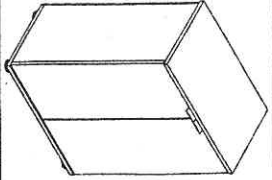


adore
mobilya



145 001 803 11401
Gartenhof

SHC-220



06118545 - 02

Rev. 00 / 08.11.2008



EN AZ İKİ KİŞİ İLE KURUNUZU ASSEMBLY REQUIRED 1

TR
Garanti şartlarının geçerli olması için kurulum şemasındaki sıraya uygun olarak montaj yapılması gerekmektedir.
Hatasız ve daha kolay montaj için tüm parçaları önce geniş ve düz zemine diziniz.
Şemada gösterilen parça listesi ile ürün kutusundan çıkan parçaları karşılaştırınız.
Montajı için kolisî üzerinde veya sert ve çizici olmayan bir zeminde parça kutusundan çıkan kılış şeklindeki alüminyum anahtar ile yapınız.
Montajla ilgili sorunlarınız ve istekleriniz için, lütfen önce ürünü satın aldığınız yetkili satıcınıza danışınız.
Kurulum şemasını ve garanti belgesini, ödeme evraklarınızla saklayınız.

EN
Please read the instruction sheets completely. Remove all parts from carton box and ensure all parts are included.
Remove all parts from the carton box and check that all parts are included.
Assemble the product on the carton box or carpet to prevent scratching or damage.
Make assembly with the «L» shaped allen key that you will find in the tool bag.

GR
Παρακαλούμε, διαβάστε προσεκτικά τα φύλλα οδηγιών.
Απομακρύνετε όλα τα κομμάτια από το κουτί και βεβαιωθείτε ότι όλα συμπεριλαμβάνονται.
Ασsembleστε όλα τα κομμάτια από το κουτί και ελέγξτε ότι όλα συμπεριλαμβάνονται.
Συμπεριλάβετε το προϊόν πάνω στο κουτί ή σε χαλί, για να αποφευχθεί τυχόν γρατζουνιές ή φθορές του προϊόντος.
Η συσκευασία πρέπει γίνεται με το «L» shaped allen key που βρίσκεται με το προϊόν και να φυλάσσεται με τα έγγραφα και τις τιμές.

RO
Vă rugăm să citiți instrucțiunile în totalitate.
Scoateți toate piesele din cutia de carton și asigurați-vă că toate piesele sunt incluse.
Scoateți toate piesele din cutia de carton și controlați dacă toate piesele sunt incluse.
Asamblați produsul pe cutia de carton sau pe un covor, pentru a preveni scrijelirea sau deteriorarea.
Realizați asamblarea cu cheia imbus în formă de L pe care o găsiți în tusa de scule.

<p>1</p> <p>1 x</p>	<p>2</p> <p>1 x</p>	<p>3</p> <p>1 x</p>	<p>4</p> <p>1 x</p>	<p>5</p> <p>1 x</p>	<p>6</p> <p>1 x</p>	<p>7</p> <p>1 x</p>	<p>8</p> <p>1 x</p>
<p>9</p> <p>4 x</p>	<p>10</p> <p>1 x</p>	<p>11</p> <p>8 x</p>	<p>12</p> <p>4 x</p>	<p>13</p> <p>4 x</p>	<p>14</p> <p>1 x</p>	<p>15</p> <p>16 x</p>	
<p>16</p> <p>16 mm</p> <p>4 x</p>	<p>17</p> <p>30 mm</p> <p>8 x</p>	<p>18</p> <p>16 x</p>	<p>19</p> <p>4 x</p>	<p>20</p> <p>1 x</p>	<p>21</p> <p>2 x</p>	<p>22</p> <p>4 x</p>	

GARANTİ BELGESİ

ÜRETİCİ VEYA İTHALATÇI FİRMANININ: ÜNVANI: ADÖRE MOBİLYA SAN. DİŞ. TİC. A.Ş. ADRESİ: Konya Yolu 19. km Ahıboz Mevkii Gölbası / ANKARA TELEFONU : +90-312 616 60 66 FAKS : +90-312 616 60 61 E-POSTA : bilgi@adore.com.tr YETKİLİNİN İMZASI: FİRMANIN KAŞESİ:		SATICI FİRMANININ: ÜNVANI: ADRESİ: TELEFONU: FAKS: E-POSTA: FATURA TARİHİ VE SAVISI: TESLİM TARİHİ VE YERİ: YETKİLİNİN İMZASI: FİRMANIN KAŞESİ:	
ADÖRE MOBİLYA SAN VE TİC. A.Ş. Konya Yolu 19. km Ahıboz Mevkii Gölbası / ANKARA Tel: +90 312 616 60 66 Faks: (0312) 616 60 61 Gölbası Y.D. : 0089870572			
MALİN			
Cinsi : Mobilya	Garantü Süresi : 7 Yıl		
Markası : Adore	Azami Tamir Süresi : 20 İş Günü		
Modeli : Ayakkabılık	Bandırol ve Seri No :		

GARANTİ ŞARTLARI

1) Garantü süresi, malin teslim tarihinden itibaren başlar ve 7 yıldır.
2) Malin bütün parçaları dahil olmak üzere tamamı garantü kapsamındadır.
3) Malin ayıplı olduğunun anlaşılması durumunda tüketici, 6502 sayılı Tüketicinin Korunması Hakkında Kanunun 11. maddesinde yer alan;

- 1- **Sözleşmeden önce,**
- 2- **Satış bedelinin indirimi isteme,**
- 3- **Ücretsiz onarılması isteme,**
- 4- **Satılmıyorsa bir misil ile değiştirilmesini isteme,**
- 5- **Satılmıyorsa bir misil ile değiştirilmesini isteme,**

1) Tüketicinin bu haklardan yararlanması için, işçilik masrafları, değiştirilme parça bedeli ya da başka herhangi bir ad altında hiçbir ücret talep etmeksizin malin onarılması veya değiştirilmesini sağlamak yükümlüdür. Tüketicinin ücretsiz onarım hakkını kullanması durumunda satışçı, üretici ve ithalatai tüketici bu hakkını kullanmasından müstesilen sorumludur.

2) Tüketicinin, **ücretsiz onarım hakkını kullanması halinde malin;**

- Garantü süresi içinde tekrar arızalanması,
- Tamir için gereken azami sürenin aşılması,
- Tamirinin mümkün olmadığı, yetkili servis istasyonu, satıcı, üretici veya ithalatai tarafından raporla belirlenmesi durumlarında,

3) Malin tamir süresi **20 iş günü**ni, binek otomobili ve kamyonetleri için ise **30 iş günü**nü geçemez. Bu süre, garanti süresi içerisinde mala ilişkin arızanın, yetkili servis istasyonuna veya satıcıya bildirimi tarihinde, garanti süresi dışında ise malin yetkili servis istasyonuna teslim tarihinden itibaren başlar. Malin arızasının **10 iş günü** içerisinde giderilememesi halinde, üretici veya thalatai; malin tamiri tamamlanıncaya kadar, benzer özelliklere sahip başka bir malin tüketiciin kullanımına tahsis etmek zorundadır. Malin garanti süresi içerisinde arızalanması durumunda, tamirde geçen süre garanti süresine eklenir.

4) Malin kullanma kılavuzunda yer alan hususlara aykırı kullanımdan kaynaklanan arızalar garanti kapsamı dışındadır.
5) Tüketicinin, garanti edilen doğan haklarını kullanması ile ilgili olarak çıkabilecek uyuşmazlıklarda yetkili yerinin bulunduğu veya tüketici işleminin yapıldığı yerdeki **Tüketici Hakem Heyetine** veya **Tüketici Mahkemesine** başvurabilir.
6) Satıcı tarafından bu **Garantü Belgesinin** verilmesi durumunda, tüketici Gümrük ve Ticaret Bakanlığı Tüketicinin Korunması ve Piyasa Gözetimi Genel Müdürlüğüne başvurabilir.

adore

mobilya

TANITMA VE KULLANMA KILAVUZU

- 1- Adore ürünleri insan ergonomisi göz önüne alınarak maksimum yarar sağlayacak şekilde en son teknoloji kullanılarak üretilir ve detaylı kalite kontrol aşamalarından geçirilerek müşterilerimize sunulur.
- 2- Adore ürünlerinde 'E1' kalitesinde yonga levha kullanılmaktadır. Sağlığa zararlı kanserojen madde içermez, dayanıklı ve uzun ömürlüdür.
- 3- Adore ürünlerinde 1. Kalite, lthai, işlevsel ve ergonomik bağlantı ve aksesuar malzemesi kullanılmaktadır.
- 4- Adore ürünleri kolay kurulum, pratik ve işlevseldir.

KURULUM ÖNCESİ

- 1- Adore ürünleri montaj kılavuzu yardımı ile tüketici tarafından kolayca kurulup kullanılabilir şekilde üretilmiştir.
- 2- Uzun ömürlü ve rahat bir kullanım için 'Kullanım ve Bakım' dikkatlice okuyunuz. Kılavuzda belirtilen uyarılara ve montaj kılavuzunda belirtilen işlem sırasına dikkatle uyunuz.
- 3- Montaja başlamadan önce montaj kılavuzunu birkaç dakika inceleyiniz. Parçaları ve aksesuarları montaj kılavuzundaki çizimlerle karşılaştırıp ayırdıktan sonra kılavuzdaki işlem sırasına göre kolay kurulumu en uygun el aletleri (yıldız uçlu tornavida, yıldız uçlu şarjlı vidalama veya aklüvü vidalama cihazı ve aksesuar poşetinden çıkacak olan 'Z' şeklinde altıgen uçlu alyan anahtar) kullanarak kurulum yapınız. Montaj sırasında çakı, çatal, bıçak gibi sivri uçlu ürüne zarar verebilecek malzemeler kullanarak kurulum yapmayınız. Ürünü oluşturan tüm parçaların, kurulum sırasında tam olarak sabit olduğuna emin olduktan sonra ürünü kullanınız.
- 4- Ürünün montajını düzgün zemini bir mekanda mümkünse halı üzerinde, en az iki kişi ile yapınız.
- 5- Montajı tamamladıktan sonra montaj kılavuzunu ve içinden çıkan kurulum çubuğunu (alyan anahtar) saklayınız.

TAŞIMA VE YER DEĞİŞTİRME

- 1- Kolleri taşıırken ürüne ait bilgi ve yazılar taşıma doğrultusuna paralel tutularak taşınmalıdır.
- 2- Ağırlığı fazla olan kollar en az iki kişi ile dengeli şekilde taşınmalıdır.
- 3- Kolleri taşıırken herhangi bir yere çarpmayacak şekilde taşınmalıdır.
- 4- Kolleri istif edilirken ve taşıırken dik olarak ve köşeleri üzerime asla konulmamalıdır.
- 5- İndirip bindirme işlemlerinde ani ve sert hareketlerden kaçınılmalıdır.
- 6- Ürünleri iterek veya çekerek hareket ettirmeyiniz ve sürüklemeyiniz.
- 7- Ürünleri uzak bir yere taşıırken parçaları söküp, mevcutsa orijinal, yoksa havallı naylona sararak taşıyınız.
- 8- Ürünleri taşıırken; içindeki eşyaları, sökülebilen rafları ve çekmeceleri çıkararak, hareketli parçaları yukarı bakacak şekilde en az iki kişi ile kaldırarak taşıyınız.

ÖNEMLİ UYARI

Garanti şartlarının yerine getirilebilmesi için aşağıda belirtilen iade kabul şartlarının dikkate alınması önemle rica ederiz.
Ürünlerimiz kurulu olmadan (demonte) paketi içerisinde satılmaktadır. Firmamız aksi belirtilmedikçe kurulum ve nakliye hizmeti vermemektedir. Bu nedenle;
1- Ambalajı açılmış ve kurulum ürünleri iade alınmaz.
2- Ambalajı açılmamış ürünlerin iadesi, satın almayı takiben 10 gün içinde yetkili satıcıya başvurularla halinde yapılır.
3- Satın alınan üründe üretim ile ilgili ortaya çıkabilecek arızalarda komple ürün iadesi yapılmaz. Sorunun parça yenisi ile değiştirilir.
4- Sorunlu parça ile ilgili gerekli kalite değerlendirmeleri yetkili birimlerce yapılır, hiç bir nakliye ücreti talep edilmeksizin müşteri adresine gönderilir.
5- Ürünün montajı tüketici tarafından yapılmış, montaj hatalı ürünlerde parça ücreti ve nakliye bedeli alınarak hizmet verilir.

GARANTİ KAPSAMI DIŞINDA KALAN DURUMLAR

- 1- Fatura ve garanti belgesi ibraz edilmeden yapılan başvurular.
- 2- Garantü şartları bölümünde belirtilen maddelere aykırı durumlar.
- 3- Kurulum öncesi, kullanım ve bakım, taşıma ve yer değiştirme bölümlerinde belirtilen maddelere uyulmaması nedeniyle meydana gelen arıza ve hasarlar.
- 4- Müşteri, yetkili bayiler veya 3. şahıslar tarafından yapılan nakliye ve taşımalarda meydana gelen hasarlar.
- 5- Son kullanılıncaya kadar 3. şahıslar tarafından yapılan montaj hataları sonucu oluşan arıza ve hasarlar.
- 6- Bir den fazla kişi tarafından umuma açık alanda ve iş yerinde (internet café v.b.) kullanımına sunulan ürünlerde meydana gelebilecek arıza ve hasarlar.
- 7- Diş mekanda kullanılmıyş veya nemli bir ortamda bırakılmış ürünler.
- 8- Ürünün ışık ve sıcaklık sonucu renginin değişmesi, boyanması, rutubetlenmesi, ağartıcı, aşırdıcı, temizlik maddeleri ile temizlenmesi sonucu hasara uğraması, çarpma nedeniyle kırılması ya da çizilmesi durumunda oluşan hasarlar.

KULLANIM VE BAKIM

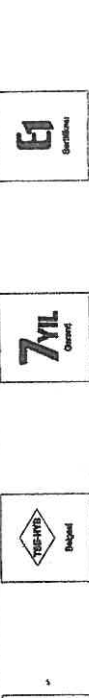
- 1- Ürünleri işlevi dışında kullanılmak üzere kullanmayınız.
- 2- Ürüne ya da ürün bölümlerine basmayınız.
- 3- Hareketli sistemlere zarar verecek malzeme ya da maddeleri ürün içinde bulundurmuyunuz.
- 4- Ürünün askılarına aşırı ağırlıklı cisimler asmayınız.
- 5- Ürünün kapaklarını içeri yada dışarı zorlamayınız.
- 6- Ürünün içine ve üzerine ağır ağırlık uygulamaktan ve ürüne dengesini bozabilecek ağırlıklı maddeleri yaslamaktan kaçınınız.
- 7- Ürün üzerinde herhangi bir başka maddeyi kırma, kesme, delme gibi işlemler yapmayınız.
- 8- Ürünün üzerine nemli bir bezle temizleyip kurulayınız. Direkt güneş ışığından koruyunuz.
- 9- Ürünün üzerini içleri su dolu kap ve saklı koymayınız.
- 10- Ürünün ateşe direkt temasını engelleyiniz. Ürünü iletisicili kaynağı arasındaki mesafe 1,5 metreden az olmamalıdır.
- 11- Ürünleri; aşırı sıcak, ısıak ve nemli ortamlardan uzak tutunuz. Yanıcı, asitli, çizici ve sert maddelerden koruyunuz.
- 12- Kendinden yapışkanlı cisimler ve etiketler ürünün yüzeyine zarar verebilir.
- 13- Ürünün bulunduğu ortamda zamanla ısı değişimi olabileceğinden rutubete karşı ürünün içine dışını belirli zamanlarda kontrol ediniz.
- 14- Ürünleri kullanacağınız yerin düz ve pürüzsüz bir zemine sahip olmasına dikkat ediniz.
- 15- Bağlantı yerlerini geçirmeye karşı 3-4 ayda bir kontrol edebilirsiniz.
- 16- Bakımlıkça tespit ve ilan edilen kullanım ömrü 10 yıldır.

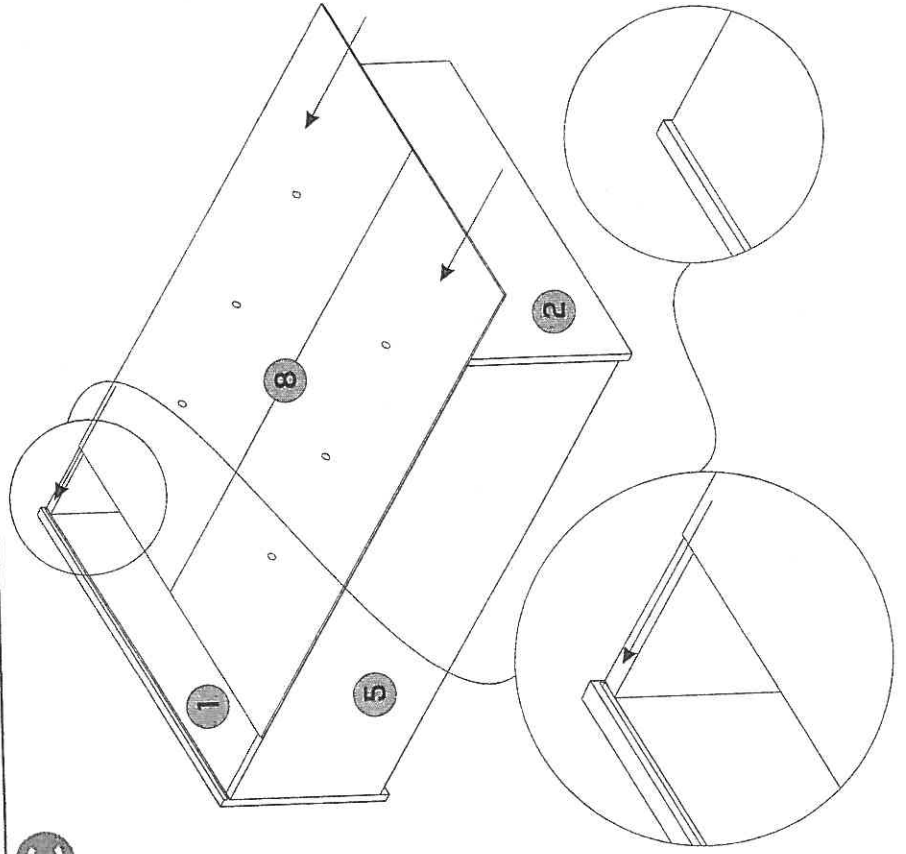
TÜM ADÖRE ÇALIŞANLARI OLARAK BİZİ TERCİH ETTİĞİNİZ İÇİN TEŞEKKÜR EDERİZ.

İYİ GÜNLERDE KULLANINIZ.

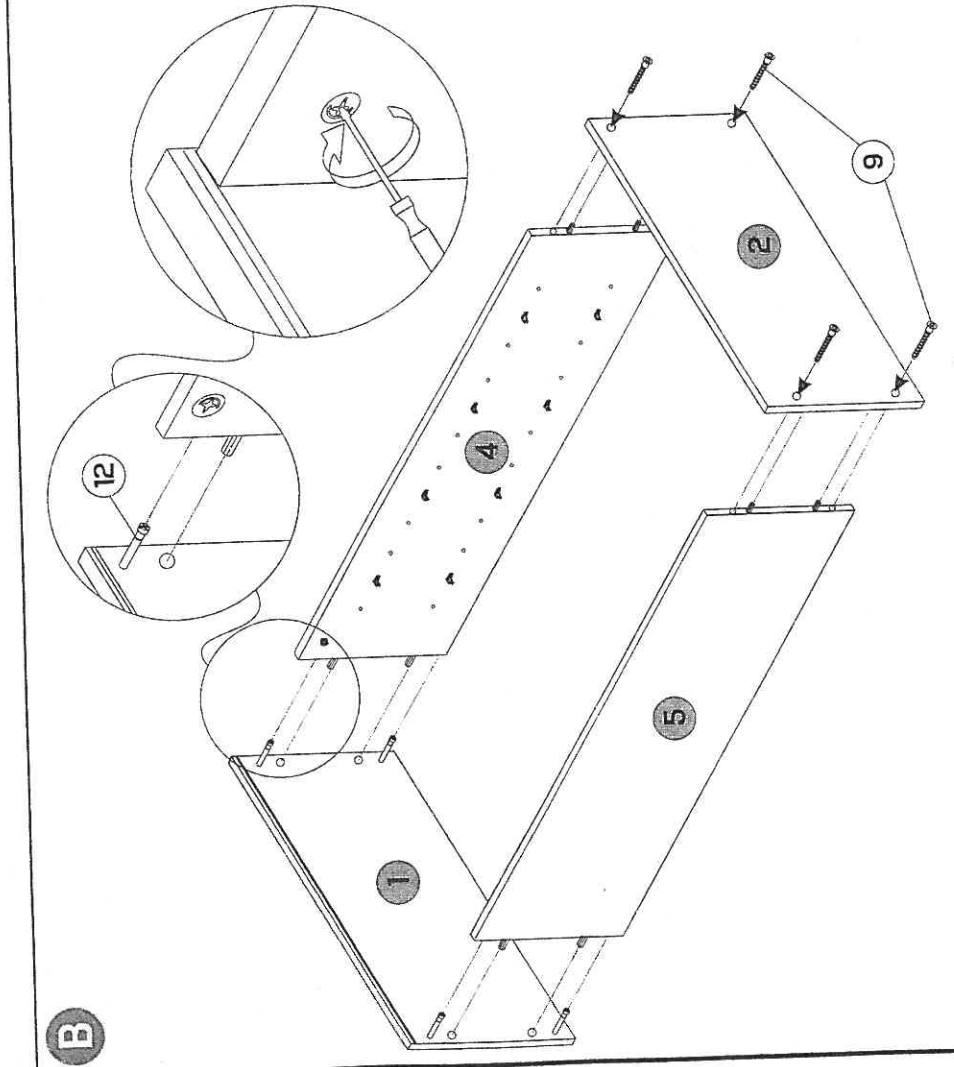
YETKİLİ SERVİS

ADÖRE MOBİLYA SANAYİ VE DİŞ TİCARET A.Ş.
Konya Yolu 19. Km. Ahıboz Mevkii PK 90 Gölbası / ANKARA
Tel: +90-312 616 60 66 PBX Faks: +90-312 616 60 61

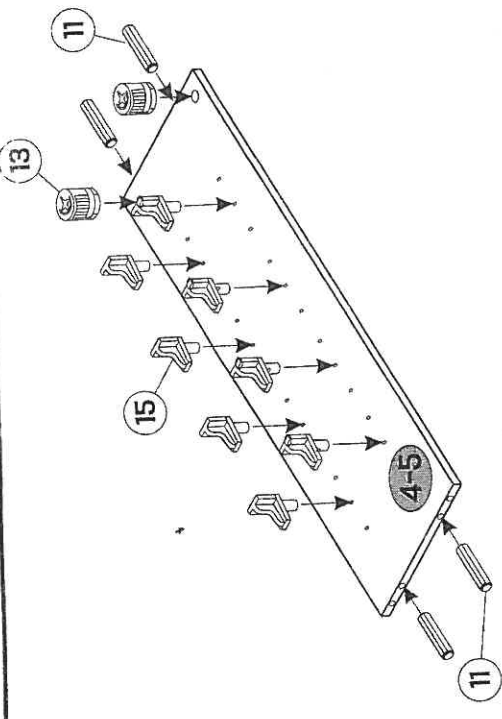
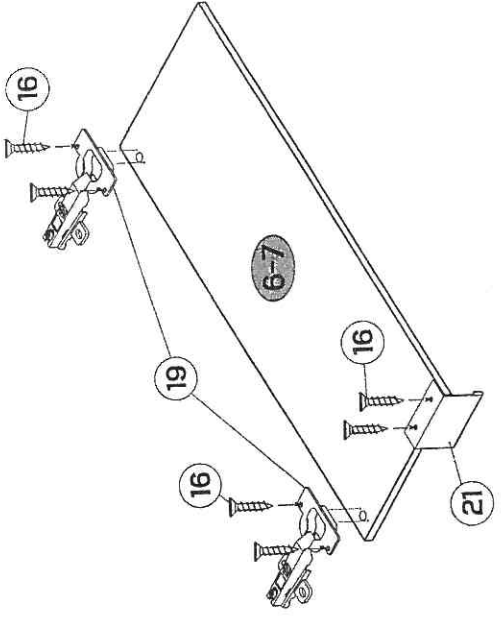




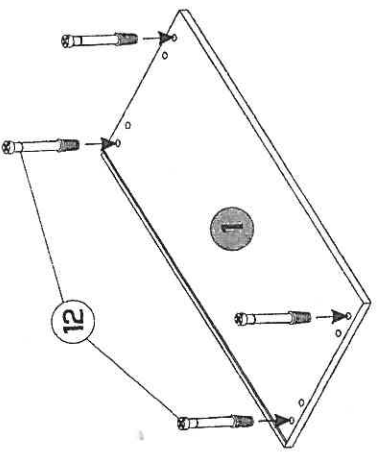
C



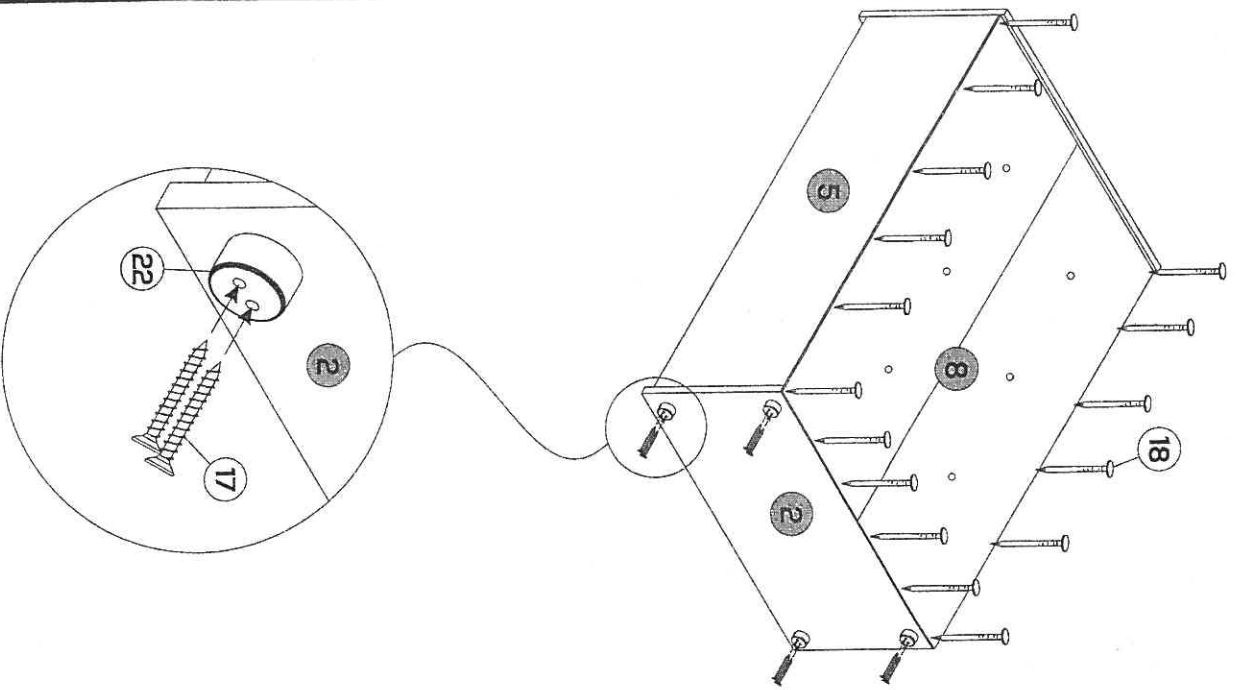
B



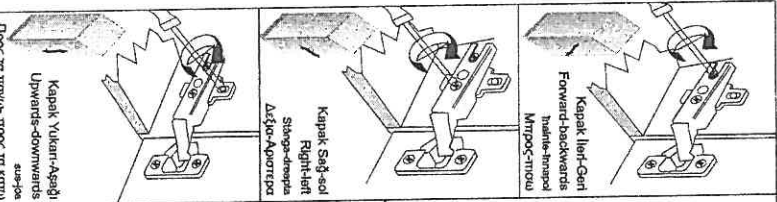
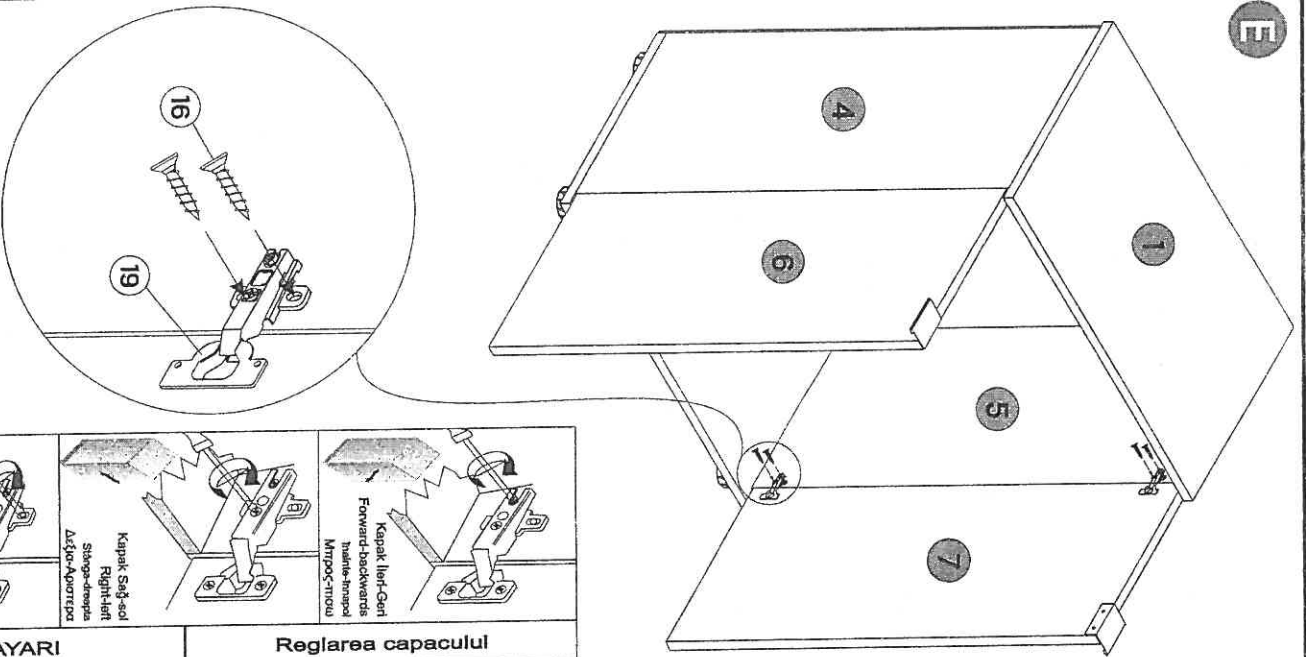
A



D



E



Καπάκι Υψους-Απόβ. /
Upwards-downwards
αύξ-μείω-
Προσ. τα τρύπα- τρύπα, τα κρύα

ΚΑΠΑΚ ΑΥΑΡΙ
DOOR ADJUSTMENT

Reglarea capacului
Ρυθμιση πορτας

