

# Inglesina

## My time

**SEGGIOLONE  
HIGH CHAIR**



MANUALE ISTRUZIONI **IT**

INSTRUCTION MANUAL **EN**

MANUEL D'INSTRUCTIONS **FR**

BEDIENUNGSANLEITUNG **DE**

MANUAL DE INSTRUCCIONES **ES**

MANUAL DE INSTRUÇÕES **PT**

INSTRUCTIEHANDLEIDING **NL**

РУКОВОДСТВО С ИНСТРУКЦИЯМИ **RU**

INSTRUKCJA OBSŁUGI **PL**

MANUAL DE INSTRUCȚIUNI **RO**

PŘÍRUČKA POKYNŮ **CS**

HASZNÁLATI ÚTMUTATÓ **HU**

PRÍRUČKA POKYNOV **SK**

UPUTSTVO ZA UPOTREBU **SR**

KORISNIČKI PRIRUČNIK **HR**

PRIROČNIK Z NAVODILI ZA UPORABO **SL**

MANUAL UDHĚZIMESH **SQ**

ΕΓΧΕΙΡΙΔΙΟ ΟΔΗΓΙΩΝ **EL**

KULLANMA KILAVUZU **TR**

**KO**

دليل التعليمات **AR**

دفترچه راهنما **FA**



**IMPORTANT  
INSTRUCTIONS  
REFERENCE.**

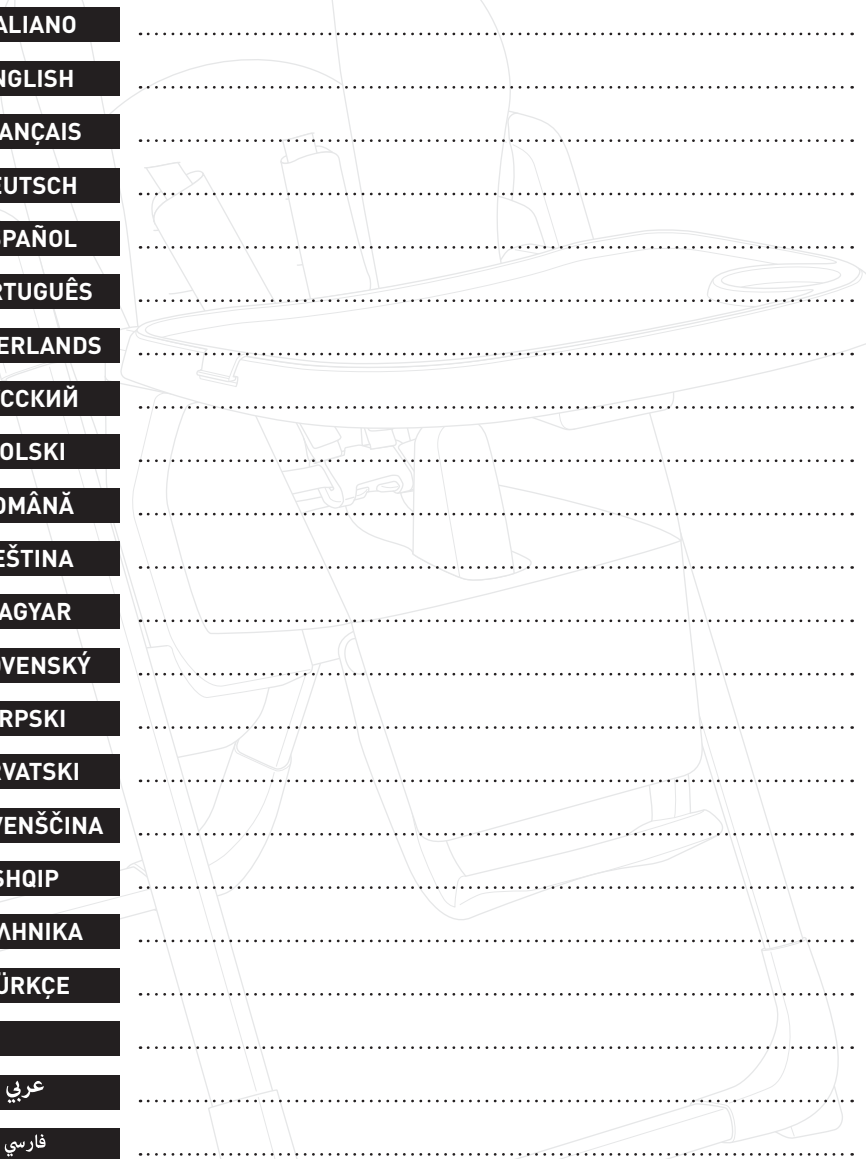
-

**KEEP  
FOR  
THESE  
FUTURE**

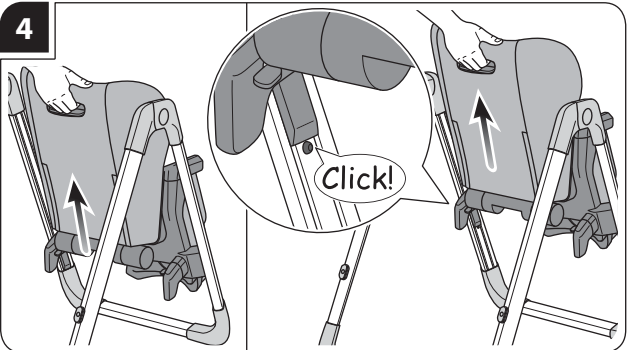
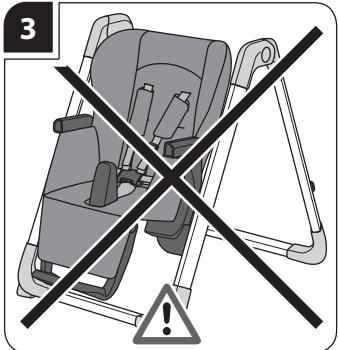
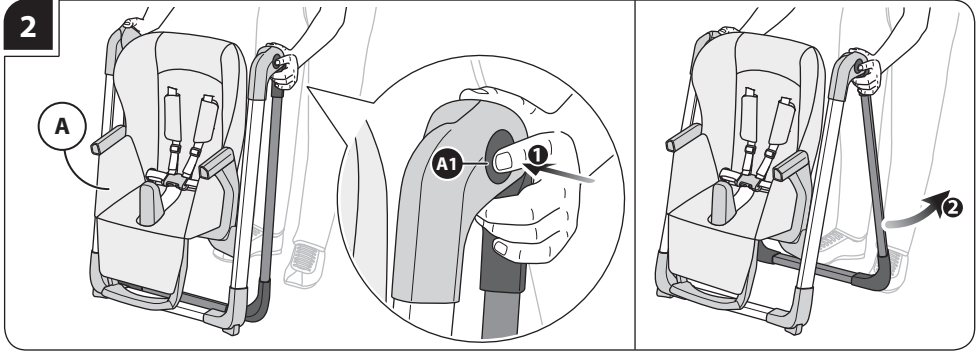
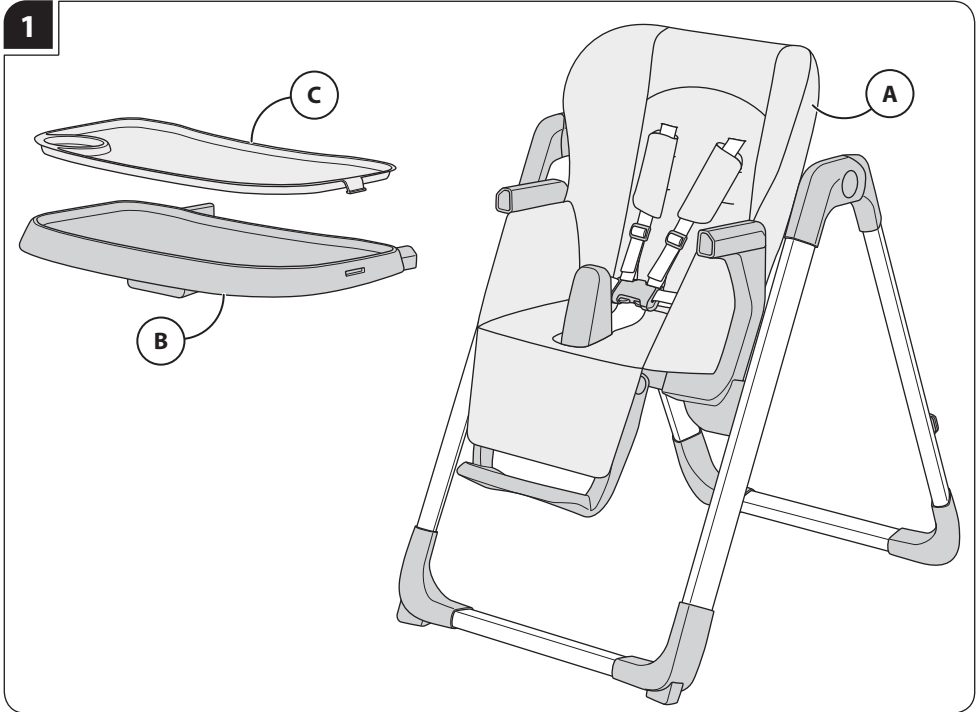


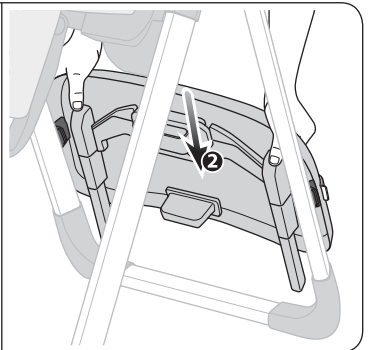
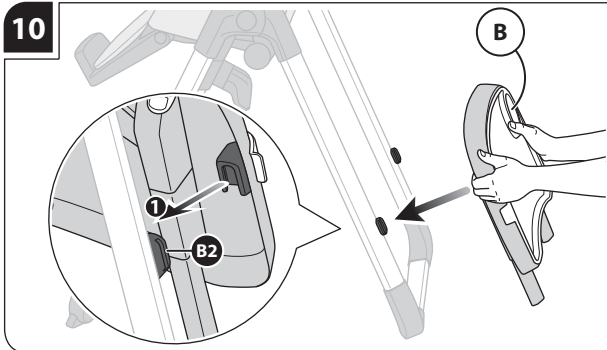
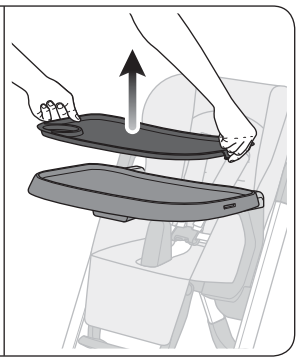
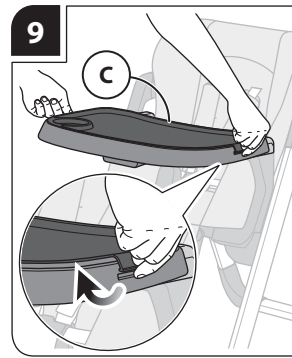
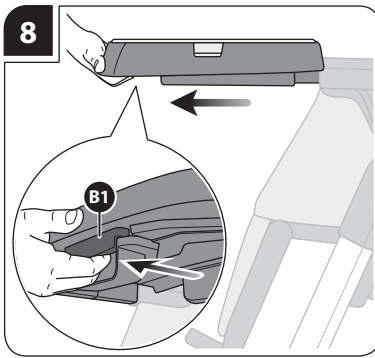
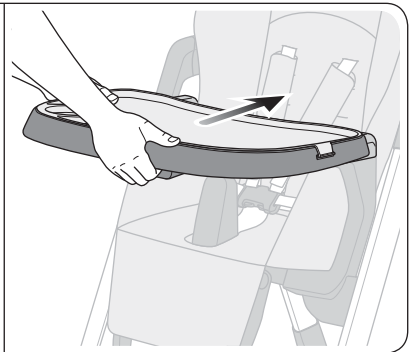
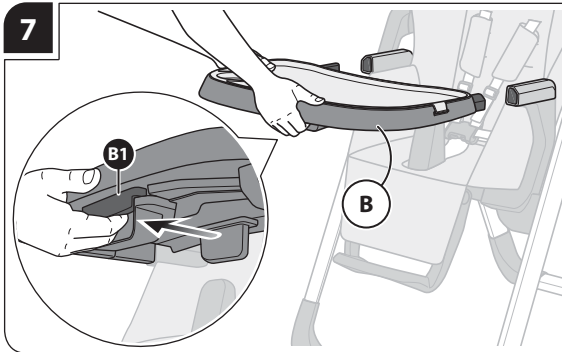
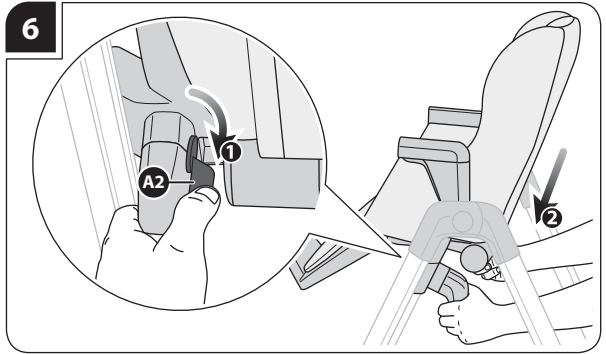
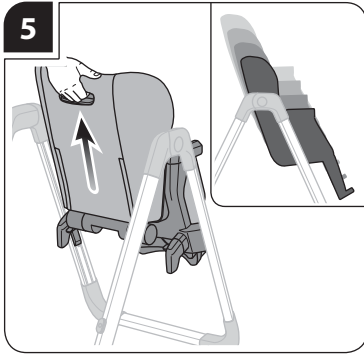
# My time

## SEGGIOLONE HIGH CHAIR

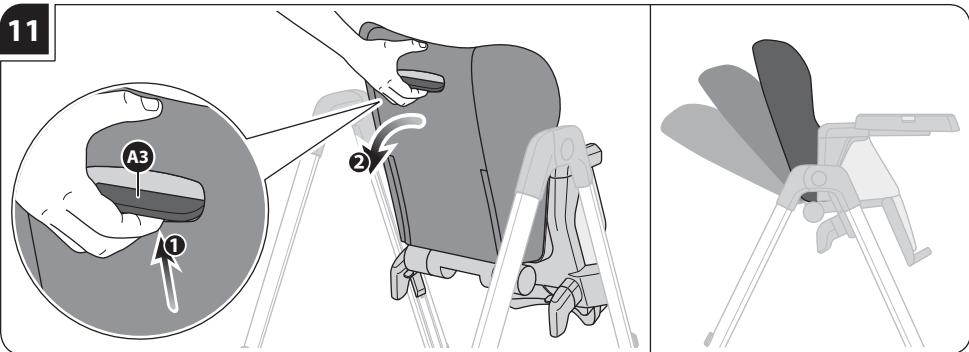


|             |    |
|-------------|----|
| ITALIANO    | 10 |
| ENGLISH     | 13 |
| FRANÇAIS    | 17 |
| DEUTSCH     | 21 |
| ESPAÑOL     | 25 |
| PORTUGUÊS   | 28 |
| NEDERLANDS  | 32 |
| РУССКИЙ     | 36 |
| POLSKI      | 40 |
| ROMÂNĂ      | 43 |
| ČEŠTINA     | 47 |
| MAGYAR      | 50 |
| SLOVENSKÝ   | 54 |
| SRPSKI      | 57 |
| HRVATSKI    | 61 |
| SLOVENŠČINA | 64 |
| SHQIP       | 67 |
| ΕΛΛΗΝΙΚΑ    | 71 |
| TÜRKÇE      | 75 |
|             | 78 |
| عربي        | 82 |
| فارسي       | 85 |

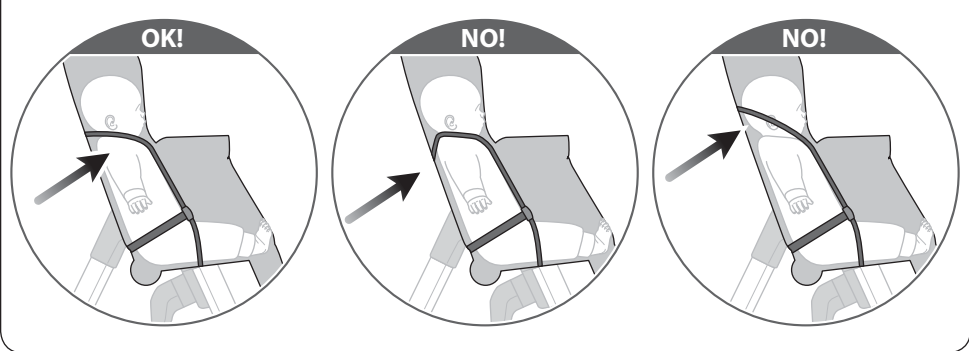
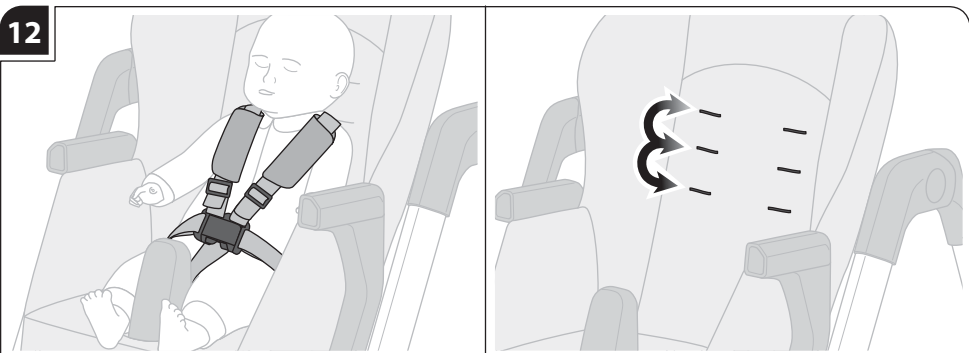




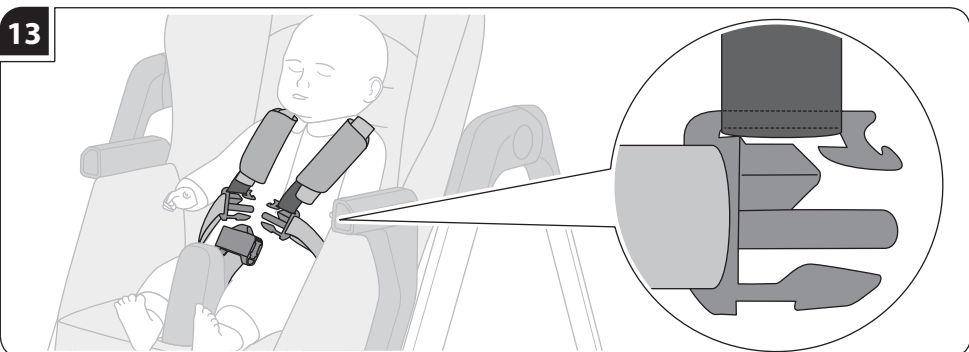
11



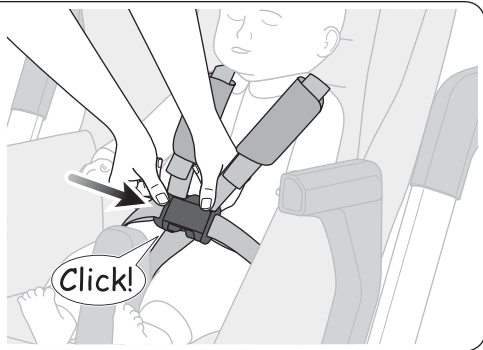
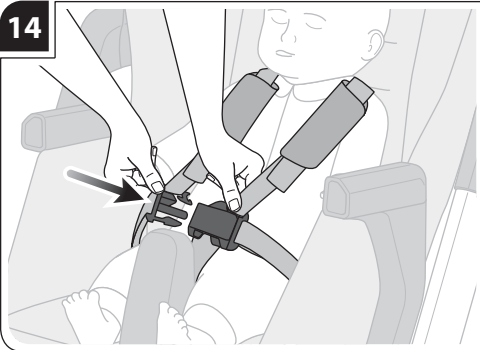
12



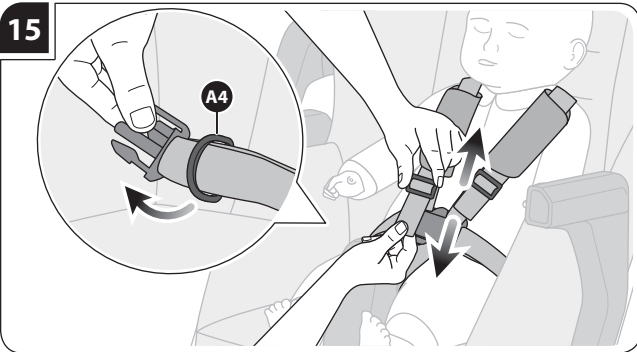
13



14



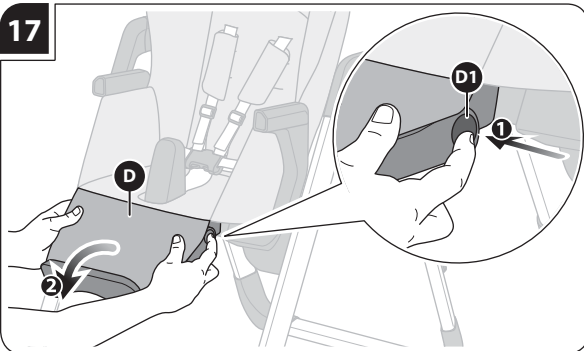
15



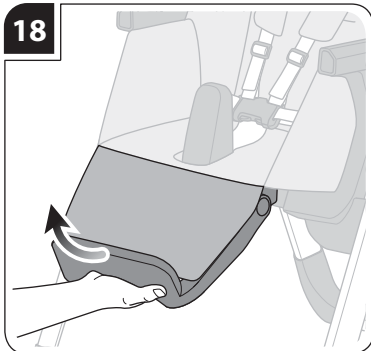
16



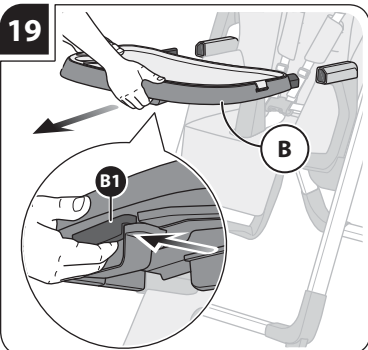
17



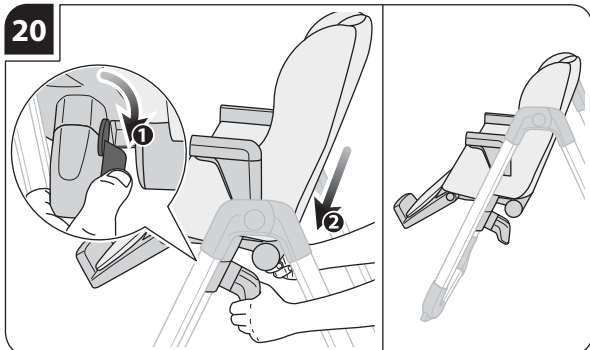
18



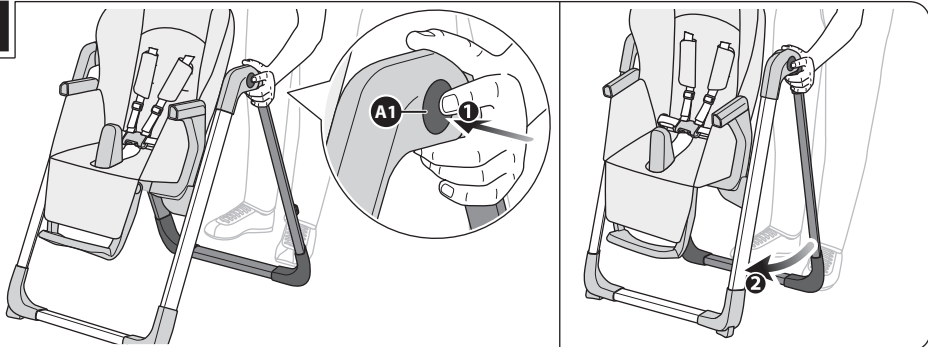
19



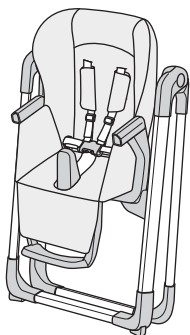
20



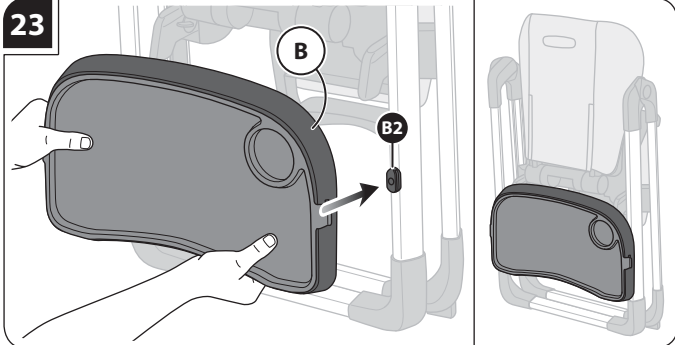
21



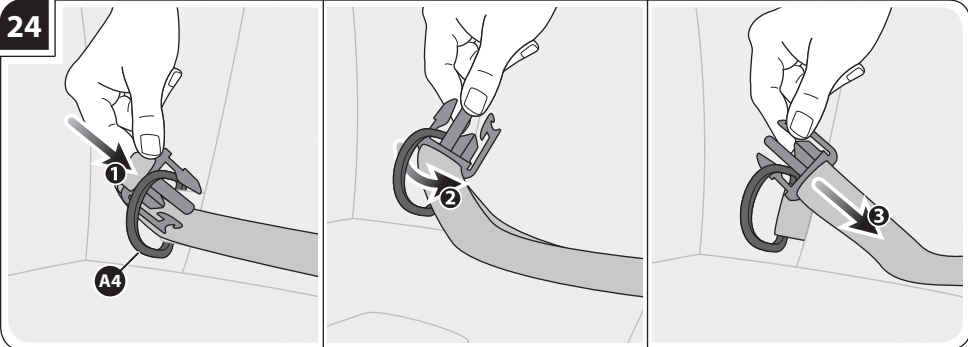
22



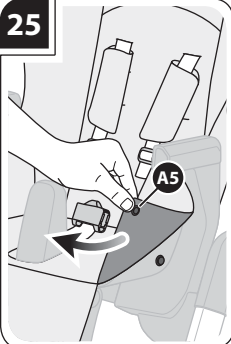
23



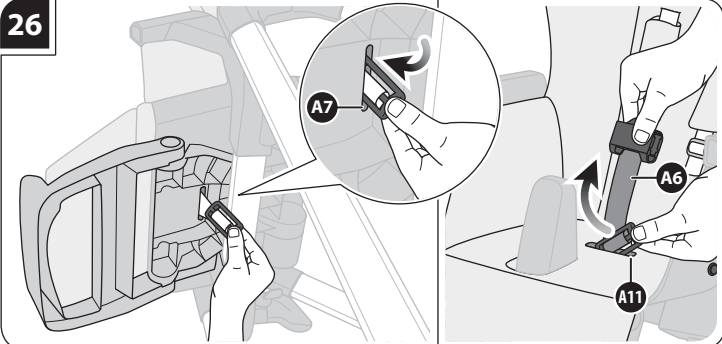
24



25

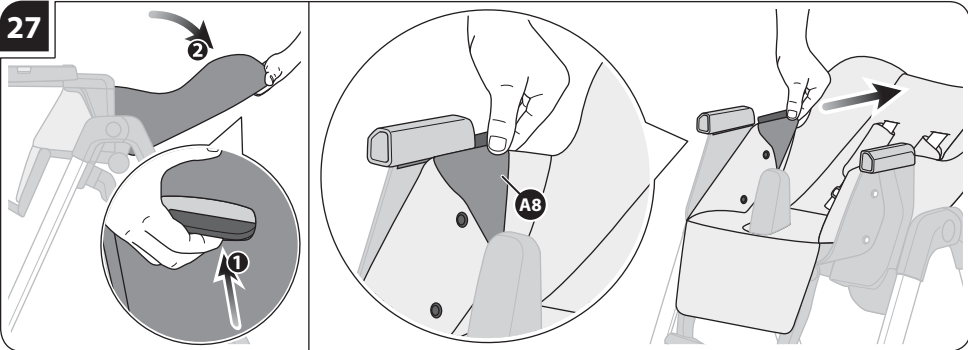


26

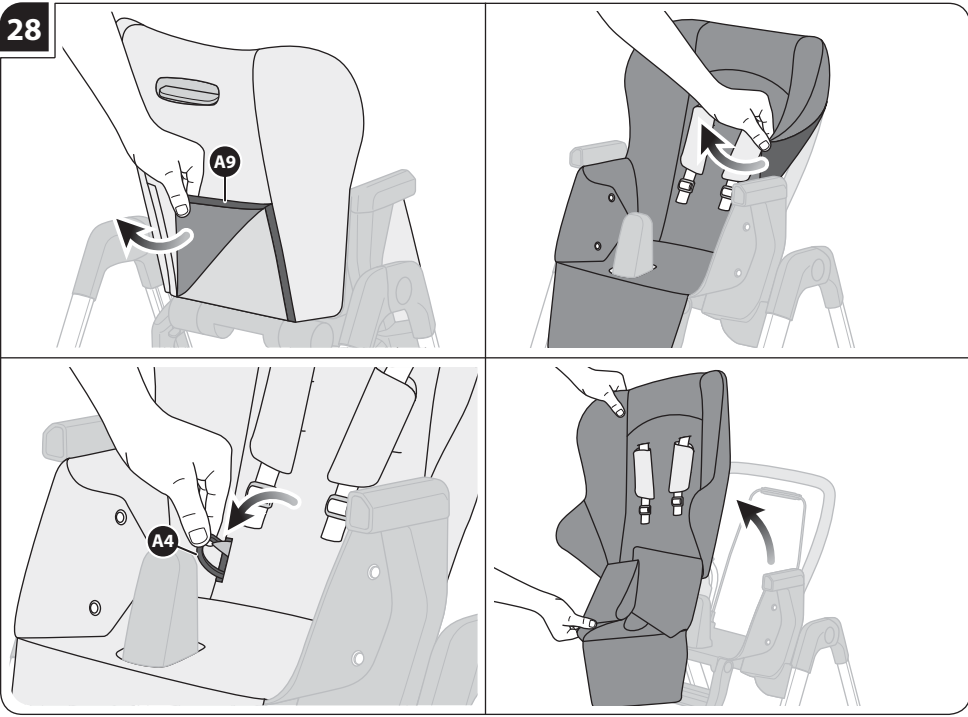




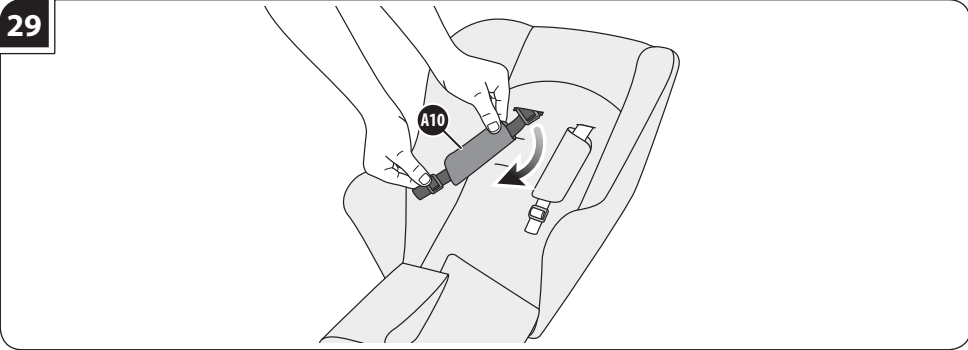
27



28



29



# AVVERTENZE



- Il seggiolone My Time può essere utilizzato in diverse modalità:
  - come sdraietta con bambini da 0 mesi fino a 9 kg oppure finché non sono in grado di rimanere seduti autonomamente;
  - come seggiolone con bambini in grado di rimanere seduti autonomamente (circa dai 6 mesi) e fino a 15 kg.

## • IMPORTANTE! L E G G E R E A T T E N T A M E N T E E C O N S E R V A R E P E R R I F E R I M E N T I F U T U R I.

- **LEGGERE ATTENTAMENTE LE ISTRUZIONI PRIMA DELL'USO E CONSERVARLE PER RIFERIMENTI FUTURI. LA SICUREZZA DEL VOSTRO BAMBINO PUÒ VENIRE COMPROMESSA SE NON SEGUITE ATTENTAMENTE QUESTE ISTRUZIONI.**
- **LA SICUREZZA DEL BAMBINO È VOSTRA RESPONSABILITÀ.**
- **PORRE LA MASSIMA ATTENZIONE QUANDO SI UTILIZZA IL PRODOTTO.**

### QUANDO SI UTILIZZA COME SDRAIETTA (0 mesi)

- IMPORTANTE! CONSERVARE PER FUTURI RIFERIMENTI.
- NON LASCIARE MAI IL BAMBINO INCUSTODITO.
- NON UTILIZZARE LA SDRAIETTA QUANDO IL BAMBINO È IN GRADO DI RIMANERE SEDUTO AUTONOMAMENTE.
- QUESTA SDRAIETTA NON È ADATTA PER PROLUNGATI PERIODI DI SONNO.
- È PERICOLOSO UTILIZZARE QUESTA SDRAIETTA SU SUPERFICI RIALZATE COME AD ESEMPIO TAVOLI.
- UTILIZZARE SEMPRE LE CINTURE DI SICUREZZA.
- QUESTO PRODOTTO È ADATTO PER BAMBINI DALLA NASCITA FINO A 9 KG (CIRCA 6 MESI).
- QUESTA SDRAIETTA NON SOSTITUISCE UNA CULLA O UN LETTO. QUANDO IL BAMBINO HA BISOGNO DI DORMIRE È PIÙ OPPORTUNO UTILIZZARE UNA CULLA O UN LETTO IDONEI.
- NON UTILIZZARE LA SDRAIETTA SE PRESENTA PARTI ROTTE, DANNEGGIATE O MANCANTI.

### QUANDO SI UTILIZZA COME SEGGIOLONE (circa 6 mesi)

- QUESTO SEGGIOLONE PUÒ ESSERE UTILIZZATO CON BAMBINI CHE SIANO IN GRADO DI RIMANERE SEDUTI AUTONOMAMENTE E FINO A 36 MESI DI ETÀ OPPURE AD UN PESO MASSIMO DI 15 KG.
- UTILIZZARE SEMPRE LE CINTURE DI SICUREZZA.
- PERICOLO DI CADUTA: EVITA CHE IL TUO BAMBINO SI ARRAMPICHI SUL PRODOTTO.
- SIATE CONSAPEVOLI DEI RISCHI DERIVANTI DA FIAMME LIBERE, OD ALTRE SORGENTI DI FORTE CALORE, NELLE VICINANZE DEL PRODOTTO.
- SIATE CONSAPEVOLI DEI RISCHI DI RIBALTAMENTO QUANDO IL BAMBINO PUÒ SPINGERSI CON I PIEDI CONTRO IL TAVOLO OD ALTRE STRUTTURE.
- NON UTILIZZARE IL SEGGIOLONE FINO A QUANDO IL BAMBINO NON È IN GRADO DI RIMANERE SEDUTO AUTONOMAMENTE.
- NON LASCIARE MAI IL BAMBINO INCUSTODITO.
- NON UTILIZZARE IL PRODOTTO SENZA CHE TUTTI I COMPONENTI SIANO CORRETTAMENTE AGGANCIATI E REGOLATI.

### SICUREZZA

- Per la sicurezza del vostro bambino, prima di utilizzare il prodotto, rimuovere ed eliminare tutti i sacchetti di plastica e gli elementi facenti parte dell'imballo e comunque tenerli.
- Verificare prima dell'assemblaggio, che il prodotto e tutti i suoi componenti non presentino eventuali danneggiamenti dovuti al trasporto; in tal caso il prodotto non deve essere utilizzato e dovrà essere tenuto lontano dalla portata dei bambini.
- lontanissimi dalla portata di neonati e bambini.
- Non utilizzare il prodotto se presenta rotture o pezzi mancanti.
- Prima dell'utilizzo, assicurarsi che il prodotto sia completamente aperto e che tutti i dispositivi di bloccaggio e sicurezza siano correttamente inseriti.
- Questo prodotto deve essere utilizzato con un solo bambino.
- Sorvegliare il bambino in ogni momento quando è nel seggiolone. Nel caso sia necessario lasciare la stanza, portare il bambino con sé.
- Non permettere al bambino di stare in piedi sul seggiolone o sul vassoio. Il bambino deve rimanere seduto e correttamente agganciato in ogni momento.
- Posizionare il seggiolone in modo che il bambino non possa accedere a finestre, muri, soffitti e controsoffitti e spingendosi con i piedi o aggrappandosi, possa sbilanciare il seggiolone facendolo cadere.
- Assicurarsi che il prodotto sia collocato in una posizione dove il bambino non è in grado di usare i propri piedi per spingersi contro il tavolo, o qualsiasi altra struttura, e causarne il ribaltamento.
- Per evitare incidenti, tenere lontano il bambino durante le operazioni di apertura e chiusura del prodotto.
- Evitare di introdurre le dita nei meccanismi.
- Utilizzare sempre il seggiolone su una superficie piana e stabile; non collocarlo mai in vicinanza di scale o gradini.
- Tappeti e tappeti morbidi o con lunghe frange in cui il seggiolone potrebbe affondare, non sono superfici idonee. Anche pavimenti non uniformi potrebbero non essere adeguati all'uso del seggiolone.
- Non utilizzare il seggiolone nella posizione chiusa: tale posizione serve unicamente per riporlo.

- Siate consapevoli dei pericoli derivanti dalla presenza di fiamme libere o altre fonti di calore quali radiatori, caminetti, stufe elettriche e a gas, etc: non lasciare il prodotto vicino a queste fonti di calore.
- Assicurarsi che tutte le possibili fonti di pericolo (esempio: cavi, fili elettrici, etc.) siano tenute lontano dalla portata del bambino.
- Fate attenzione a non lasciare vicino al seggiolone oggetti piccoli, sostanze tossiche, oggetti bollenti, cavi elettrici ecc. perché il bambino potrebbe afferrarli con il rischio di soffocamento, avvelenamento o altre lesioni.
- Non lasciare il prodotto con il bambino a bordo dove corde, tende o altro potrebbero essere utilizzate dal bambino per arrampicarsi o essere causa di soffocamento o strangolamento.
- Non posizionare sul vassoio cibo così caldo da poter scottare la pelle del bambino.
- Assicurarsi che:
  - le dita, braccia e gambe del bambino siano lontane dalle parti mobili durante le regolazioni;
  - le dita, braccia e gambe del bambino non siano intrappolate od urtate quando il seggiolone è vicino al tavolo;
  - il tavolo non abbia sporgenze o spigoli taglienti che possano ferire il bambino.
- Per evitare il rischio di pizzicamento, tenere mani e piedi del bambino lontani dai braccioli e dallo spartigambe mentre si posiziona il vassoio.

### CINTURE DI SICUREZZA

- Assicurare il bambino alle cinture di sicurezza in ogni momento, sia in posizione reclinata che sollevata e non lasciarlo mai incustodito.
- Il bambino deve essere sempre assicurato con le cinture di sicurezza quando è nel seggiolone. Il vassoio non è progettato per trattenere il bambino nel seggiolone e non sostituisce il cinghiaccio di sicurezza. Si raccomanda di utilizzare il seggiolone solamente con bambini che sono in grado di rimanere seduti autonomamente.
- Per evitare gravi danni da cadute e/o scivolamenti, usare sempre le cinture di sicurezza correttamente agganciate e regolate.

### CONSIGLI PER L'UTILIZZO

- Non sollevare o spostare il seggiolone con il bambino all'interno.
- Non permettere ad altri bambini o animali di giocare incustoditi nelle vicinanze del prodotto o di arrampicarsi su di esso.
- Le operazioni di montaggio, smontaggio e regolazione devono essere effettuate solamente da persone adulte. Assicurarsi che chiunque utilizza il prodotto (ad esempio baby sitter, nonni, etc.) sia a conoscenza del suo corretto funzionamento.
- Non intraprendere o effettuare azioni di apertura, chiusura o di smontaggio del prodotto con il bambino seduto all'interno.
- Prestare comunque particolare attenzione quando si effettuano tali operazioni ed il bambino è nelle vicinanze.
- Prestare particolare attenzione mentre si effettuano regolazioni della seduta e del vassoio quando il bambino è seduto nel seggiolone.
- Quando non in uso, il prodotto va riposto e comunque tenuto lontano dalla portata dei bambini. Il prodotto non deve essere utilizzato come un giocattolo! Non permettere al bambino di giocare con questo prodotto.
- In caso di esposizione prolungata al sole, attendere che il prodotto si raffreddi prima di utilizzarlo.
- Non utilizzare il seggiolone senza il rivestimento in tessuto; tale rivestimento non può essere sostituito da uno

non approvato dal costruttore in quanto costituisce parte integrante del prodotto stesso.

- Non appendere al prodotto pesi o borse: potrebbero sbilanciare il seggiolone.
- Non sovraccaricare il prodotto con accessori ulteriori ad esclusione di quelli approvati da L'Inglesina Baby: il peso aggiuntivo potrebbe causare l'instabilità o la rottura del prodotto.
- Non utilizzare il seggiolone come sgabello o scala per arrampicarsi o raggiungere superfici rialzate.
- Non consentire ad adulti o bambini più grandi di sedersi nel seggiolone.
- Non rimuovere le etichette adesive e cucite. La rimozione di queste etichette potrebbe rendere il prodotto non conforme alla legge.
- Ispezionare regolarmente il prodotto e i suoi componenti per rilevare eventuali segni di danneggiamento e/o usura, scuciture, lacerazioni e per assicurarsi della perfetta funzionalità del prodotto nel tempo. Nel caso di problemi e/o malfunzionamenti di ogni tipo, non utilizzare il prodotto e contattare un Rivenditore Autorizzato oppure il Servizio Assistenza Inglesina.
- Non utilizzare parti di ricambio o accessori non forniti e/o comunque non approvati per questo prodotto dal costruttore.

### CONDIZIONI DI GARANZIA

- L'Inglesina Baby S.p.A. garantisce che ogni articolo è stato progettato e fabbricato nel rispetto delle norme/regolamenti di prodotto e di qualità e sicurezza generali attualmente in vigore nella Comunità Europea e nei Paesi di commercializzazione.
- L'Inglesina Baby S.p.A. garantisce che durante e a conclusione del processo di produzione, ogni prodotto è stato sottoposto a diversi controlli qualitativi. L'Inglesina Baby S.p.A. garantisce che ogni articolo al momento dell'acquisto presso il Rivenditore Autorizzato era privo di difetti di montaggio o fabbricazione.
- La presente garanzia non inficia i diritti riconosciuti al consumatore dalla legislazione nazionale vigente, che può variare a seconda del paese in cui il prodotto è stato acquistato e le cui prescrizioni, in caso di contrasto, prevalgono sul contenuto della presente garanzia.
- Qualora il prodotto presentasse difetto nei materiali e/o vizi di fabbricazione rilevati al momento dell'acquisto o durante un impiego normale, secondo quanto descritto nel relativo manuale di istruzioni, L'Inglesina Baby S.p.A. riconosce la validità delle condizioni di garanzia per un periodo di 24 mesi consecutivi dalla data di acquisto.
- La garanzia è valida solamente nel Paese in cui il prodotto è stato acquistato e qualora l'acquisto sia stato effettuato presso un Rivenditore autorizzato.
- La garanzia riconosciuta vale per il primo proprietario dell'articolo acquistato.
- Per garanzia si intende la sostituzione o riparazione gratuita delle parti che risultino essere difettose all'origine per vizi di fabbricazione. L'Inglesina Baby S.p.A. si riserva la facoltà di decidere a propria discrezione, se applicare la garanzia attraverso la riparazione o la sostituzione del prodotto.
- Per usufruire della garanzia è necessario presentare il serial number del prodotto e copia dello scontrino rilasciato al momento dell'acquisto del prodotto verificando che sullo stesso sia riportata in modo chiaramente leggibile, la data di acquisto.
- Le presenti condizioni di garanzia decadono nel caso in cui:
  - il prodotto venga utilizzato secondo diverse destinazioni d'uso non espressamente indicate nel relativo manuale di istruzioni.
  - il prodotto venga utilizzato in modo non conforme a

- quanto previsto nel relativo manuale di istruzioni.
- il prodotto abbia subito riparazioni presso centri di assistenza non autorizzati e non convenzionati.
  - il prodotto abbia subito modifiche e/o manomissioni, sia nella parte strutturale che in quella tessile, non espressamente autorizzate dal fabbricante. Eventuali modifiche apportate ai prodotti sollevano L'Inglesina Baby S.p.A. da qualunque responsabilità.
  - il difetto sia dovuto a negligenza o trascuratezza nell'utilizzo (es. urti violenti delle parti strutturali, esposizione a sostanze chimiche aggressive, ecc.).
  - il prodotto presenti normale usura (es. ruote, parti mobili, tessuti) derivante da un previsto impiego quotidiano prolungato e continuativo.
  - il prodotto sia stato danneggiato, anche accidentalmente, dal proprietario stesso o da terzi (ad esempio nel caso venga spedito come bagaglio nei trasporti aerei o tramite altri mezzi).
  - il prodotto venga inviato al rivenditore per l'assistenza, privo dell'originale dello scontrino di acquisto e/o privo del serial number oppure quando la data di acquisto sullo scontrino e/o il serial number non siano chiaramente leggibili.
  - Eventuali danni causati dall'utilizzo di accessori non forniti e/o non approvati da L'Inglesina Baby, non saranno coperti dalle condizioni della nostra garanzia.
  - L'Inglesina Baby S.p.A. declina ogni responsabilità per danni a cose o persone derivanti da un utilizzo improprio e/o scorretto del prodotto.
  - Scaduto il periodo della garanzia, l'Azienda garantisce comunque l'assistenza a titolo oneroso sui propri prodotti entro un termine massimo di quattro (4) anni dalla data di introduzione sul mercato degli stessi, trascorso il quale verrà valutata caso per caso la possibilità di intervento.

#### RICAMBI / ASSISTENZA POST VENDITA

- In caso di necessità di assistenza sul prodotto, contattare immediatamente il Rivenditore Inglesina presso il quale è stato effettuato l'acquisto, assicurandosi di poter disporre del "Serial Number" relativo al prodotto oggetto della richiesta stessa.
- Compito del Rivenditore è prendere contatto con Inglesina per valutare la modalità di intervento più idonea caso per caso e infine fornire ogni successiva indicazione.
- Il Servizio Assistenza Inglesina è comunque disponibile a fornire tutte le informazioni necessarie, a mezzo richiesta scritta da compilare su apposito form presente sul sito web: inglesina.com - sezione Garanzia e Assistenza.

#### CONSIGLI PER LA PULIZIA E LA MANUTENZIONE DEL PRODOTTO

- Questo prodotto richiede una manutenzione regolare da

parte dell'utilizzatore.

- Non forzare mai meccanismi o parti in movimento; in caso di dubbio, controllare prima le istruzioni.
- Non riporre il prodotto se ancora bagnato e non lasciarlo in ambienti umidi in quanto potrebbe formarsi muffa.
- Conservare il prodotto in un luogo asciutto.
- Proteggere il prodotto da agenti atmosferici, acqua, pioggia o neve; inoltre l'esposizione continua e prolungata al sole potrebbe causare cambiamenti di colore in molti materiali.
- Pulire le parti in plastica ed in metallo con un panno umido o con acqua ed un sapone neutro; non usare solventi, ammoniaca, benzina o candeggina. Non utilizzare detergenti o spugne abrasive.
- Il copri vassoio si può lavare in lavastoviglie.
- Il vassoio ed il copri vassoio non si possono mettere nel microonde. Il calore eccessivo potrebbe danneggiarli: non metterli nel microonde.
- Asciugare accuratamente le parti in metallo dopo un eventuale contatto con acqua, al fine di evitare la formazione di ruggine.
- Mantenere pulite e libere dalla polvere tutte le parti in movimento (meccanismi di regolazione e di aggancio, ruote ecc...) e se occorre lubrificarle con un olio leggero.

#### CONSIGLI PER LA PULIZIA DEL RIVESTIMENTO TESSILE

- Il rivestimento ed il cinghiaggio si puliscono solo superficialmente. Pulirli con un panno umido e sapone neutro; non utilizzare solventi, ammoniaca o candeggina. Non utilizzare detergenti e spugne abrasivi.
- Rispettare le norme per il lavaggio del rivestimento tessile riportate sulle apposite etichette.



Non lavare in acqua



Non candeggiare



Non asciugare meccanicamente



Asciugare disteso all'ombra



Non stirare



Non lavare a secco

Non centrifugare

- Asciugare perfettamente il rivestimento tessile prima di utilizzarlo o riporlo.

## ISTRUZIONI

#### ELENCO COMPONENTI

fig. 1

- A Sedgiolone My Time
- B Vassoio
- C Copri-vassoio

#### APERTURA

**fig. 2** Posizionarsi dietro al sedgiolone (A) e premendo contemporaneamente i pulsanti (A1) a destra e a sinistra, accompagnarne l'apertura fino al Click di bloccaggio finale.

**Attenzione! Prima di utilizzare il prodotto, assicurarsi che**

**sia completamente aperto e correttamente bloccato.**

**fig. 3** **Attenzione: in questa posizione di seduta, il sedgiolone non è utilizzabile con il bambino! (Il sedgiolone si presenta in questa configurazione esclusivamente al primo disimballo del prodotto).**

#### REGOLAZIONE ALTEZZA

**fig. 4** Per raggiungere la prima configurazione di utilizzo, sollevare la seduta fino a distinguere chiaramente entrambi i Click di corretto aggancio.

Il sedgiolone è dotato di 4 diverse regolazioni in altezza.

**fig. 5** Per sollevare la seduta, mantenendo fermo il seggiolone, tirarla verso l'alto: si posizionerà in sede automaticamente.

**fig. 6** Per abbassarla, premere contemporaneamente su entrambe le leve (A2) e accompagnarla nella posizione desiderata.

#### VASSOIO

**fig. 7** Per agganciare il vassoio (B) posizionarlo in corrispondenza dei braccioli sul seggiolone e agendo sulla leva (B1) posta sotto al vassoio stesso, spingerlo nella posizione più avanzata.

**Attenzione! Verificare che il vassoio sia correttamente agganciato prima dell'uso.**

**fig. 8** Agire sulla leva (B1) per portare il vassoio nella posizione più arretrata.

**fig. 9** Il vassoio è dotato di copri-vassoio (C) facilmente asportabile per poter essere lavato anche in lavastoviglie.

**fig. 10** In caso di necessità, il vassoio (B) può essere comodamente riposto agganciandolo alle sedi (B2) poste sulle gambe posteriori del seggiolone.

#### INCLINAZIONE DELLA SEDUTA

La seduta del seggiolone si può inclinare in 3 diverse posizioni.

**fig. 11** Impugnare la maniglia (A3) e regolare la seduta nella posizione desiderata.

#### CINTURE DI SICUREZZA

**fig. 12** Verificare che le cinture siano inserite nelle asole all'altezza delle spalle o immediatamente sopra. Se la posizione non è corretta, sfilare le cinture dalla prima coppia di asole e reinserirle nella seconda; utilizzare le asole sempre alla stessa altezza.

**fig. 13** Assicurarsi che la cintura dorsale sia correttamente inserita nelle estremità di quella ventrale.

**fig. 14** Agganciare le estremità della cintura ventrale alla fibbia centrale.

**fig. 15** La cintura ventrale deve sempre passare attraverso gli anelli laterali (A4) e quando in uso, deve essere regolata in modo da cingere correttamente il bambino.

**fig. 16** Utilizzare sempre la cintura spartigambe in combinazione con quella ventrale, regolandole in modo corretto.

**Attenzione! Il non rispetto di questa precauzione può causare cadute e scivolamenti del bambino con rischio di ferimento.**

#### REGOLAZIONE DELLA PEDANA POGGIAPIEDI

**fig. 17** È possibile regolare la pedana (D) in 3 posizioni; agire contemporaneamente su entrambi i pulsanti (D1) ed accompagnarla nella posizione desiderata.

**fig. 18** Per rialzare la pedana è sufficiente tirarla verso l'alto: si bloccherà automaticamente.

#### CHIUSURA

**fig. 19** Agendo sulla leva (B1), sfilare il vassoio (B).

**fig. 20** Per una corretta chiusura, regolare l'altezza del seggiolone nella posizione più bassa.

**fig. 21** Posizionarsi dietro al seggiolone e premendo contemporaneamente i pulsanti (A1) a destra e a sinistra, accompagnarne la chiusura fino al Click di bloccaggio finale.

**Attenzione! Non effettuare mai la manovra di chiusura con il bambino nel seggiolone!**

**fig. 22** Una volta chiuso, il seggiolone rimane in piedi da solo.

**fig. 23** Soltanto dopo aver chiuso il seggiolone è possibile parcheggiare il vassoio (B) agganciandolo alle apposite sedi (B2), come mostrato in **fig. 10**.

#### MANUTENZIONE RIVESTIMENTO

Si consiglia di rimuovere periodicamente il rivestimento per la sua corretta manutenzione.

**fig. 24** Sfilare la cintura ventrale dagli anelli laterali (A4) avendo cura di far passare il primo dente della fibbia centrale attraverso l'anello laterale prima di sfilarla completamente.

**fig. 25** Sganciare gli automatici (A5) dai fianchetti laterali.

**fig. 26** Sfilare la cintura spartigambe (A6) dall'asola sulla seduta (A7) e da quella sul rivestimento (A11).

**fig. 27** Dopo aver completamente reclinato lo schienale, sfilare entrambi i fianchetti (A8) dalle sedi laterali sui braccioli, tirandoli verso il retro del seggiolone.

**fig. 28** Staccare il velcro posteriore (A9) e sfilare completamente il rivestimento dalla struttura seduta, facendo attenzione a far passare gli anelli laterali (A4) attraverso le apposite asole.

**fig. 29** In caso di necessità è possibile rimuovere anche le cinture dorsali (A10) sfilandole dalle apposite asole sul rivestimento.

Per riposizionare il rivestimento, seguire le suddette istruzioni in senso inverso.

**Attenzione! Assicurarsi di riposizionare correttamente il rivestimento prima dell'uso.**

## WARNING



• My Time high chair can be used in different ways:

- as reclined cradle by children from 0 months up to 9 kg or until they are unable to sit up unaided;
- as high chair by children capable of sitting upright unaided (approx. from 6 months) up to 15 kg.

**• I M P O R T A N T !  
R E A D C A R E F U L L Y  
A N D K E E P**

**FOR FUTURE  
REFERENCE.**

**• R E A D T H E S E I N S T R U C T I O N S  
C A R E F U L L Y B E F O R E U S E .  
I M P O R T A N T ! K E E P T H E M F O R  
F U T U R E R E F E R E N C E . F A I L U R E T O  
F O L L O W T H E S E I N S T R U C T I O N S M A Y  
J E O P A R D I Z E T H E S A F E T Y O F Y O U R  
C H I L D .**

## • YOUR CHILD'S SAFETY IS YOUR RESPONSIBILITY.

## • PAY UTMOST CARE WHEN USING THE PRODUCT.

### WHEN USED AS RECLINED CRADLE (0 months)

- IMPORTANT! KEEP FOR FUTURE REFERENCE.
- NEVER LEAVE THE CHILD UNATTENDED.
- DO NOT USE THE RECLINED CRADLE ONCE YOUR CHILD CAN SIT UNAIDED.
- THIS RECLINED CRADLE IS NOT INTENDED FOR PROLONGED PERIODS OF SLEEPING.
- IT IS DANGEROUS TO USE THIS RECLINED CRADLE ON AN ELEVATED SURFACE, E.G. A TABLE.
- ALWAYS USE THE RESTRAINT SYSTEM.
- THIS PRODUCT IS INTENDED FOR BABIES FROM BIRTH UP TO 9 KG (APPROX. 6 MONTHS).
- THIS RECLINED CRADLE DOES NOT REPLACE A COT OR A BED. SHOULD YOUR CHILD NEEDS TO SLEEP, THEN IT SHOULD BE PLACED IN A SUITABLE COT OR BED.
- DO NOT USE THE RECLINED CRADLE IF ANY COMPONENTS ARE BROKEN, TORN OR MISSING.

### WHEN USED AS HIGH CHAIR (approx 6 months)

- THIS HIGH CHAIR CAN BE USED FOR BABIES ABLE TO SIT UP UNAIDED AND UP TO 36 MONTHS OR A MAXIMUM WEIGHT OF 15 KG.
- ALWAYS USE THE RESTRAINT SYSTEM.
- FALLING HAZARD: PREVENT YOUR CHILD FROM CLIMBING ON THE PRODUCT.
- BE AWARE OF THE RISK OF OPEN FIRES AND OTHER SOURCES OF STRONG HEAT IN THE VICINITY OF THE PRODUCT.
- BE AWARE OF THE RISK OF TILTING WHEN YOUR CHILD CAN PUSH ITS FEET AGAINST A TABLE OR ANY OTHER STRUCTURE.
- DO NOT USE THE HIGH CHAIR UNTIL THE CHILD CAN SIT UP UNAIDED.
- NEVER LEAVE THE CHILD UNATTENDED.
- DO NOT USE THE PRODUCT UNLESS ALL COMPONENTS ARE CORRECTLY FITTED AND ADJUSTED.

### SAFETY

- Before using the product, for the safety of your child, remove and eliminate all plastic bags and elements belonging to the packaging and, in any case, keep the same out of reach of newborns and children.
- Before assembly, ensure that the product and all its components have not been damaged during transport. Should this be the case, do not use the product and keep it out of reach of children.
- Do not use the product if any part is broken, torn or missing.
- Before use, make sure that the product is fully open and that all locking and safety devices are properly engaged.
- This product must be used to accommodate only one child.
- Supervise the child at all times when he/she is in the high chair. If you need to leave the room, take the child with you.
- Do not let the child stand up in the high chair or on the tray. The child must be seated and properly restrained at all times.
- Position the high chair so that the child cannot reach windows, walls, ceilings and false ceilings and cannot pull the chair off balance making it fall by pushing with his/her feet or by hanging on.
- Make sure that the product is placed in a position in which the child is not able to use its feet to push against the table

or any other structure as this may result in tipping over.

- To avoid injury, ensure that your child is kept away when unfolding and folding the product.
- Avoid inserting fingers inside mechanisms.
- Always use the high chair on a flat and stable surface. Never position it close to stairs or steps.
- Carpets and rugs that are soft or with long loose ends that the high chair could sink into, is an unsuitable surface. Uneven floors could be also an unsuitable surface for your high chair.
- Do not use the high chair when folded: this position is for storage only.
- Be aware of the risks related to open flames or other heat sources, such as radiators, fireplaces, electric and gas stoves, etc.: do not leave the product close to these heat sources.
- Make sure that all possible sources of hazard (e.g. cables, electric wires, etc.) are kept out of reach of the child.
- Be careful not to place small items, toxic substances, hot objects, electrical wires etc near the high chair where your child can reach them, as they may cause choking, poisoning or other injuries.
- Never leave the product with child seated in it where ropes, curtains or other objects may be used by the child to climb or cause the suffocation or strangling of the child himself.
- Do not place on the tray food that is hot enough to burn child's skin.
- Make sure that:
  - your child's arms, fingers and legs are clear of moving parts during adjustment;
  - your child's arms, fingers and legs are not entangled or hit when the high chair is positioned close to the table;
  - the table does not present any protrusions or sharp edges which may injure the baby.
- Avoid injury from pinching. Keep child's hands and feet clear of armrests and crotch pole when securing tray.

### SAFETY BELTS

- Fasten the child in with the safety belts at all times, whether reclined or sitting up, and never leave him/her unattended.
- The child should be secured in the high chair at all times by the restraining system. The tray is not designed to hold the child in the chair and does not substitute the safety harness. It is recommended that the high chair be used only by children capable of sitting upright unassisted.
- To prevent the baby from falling and/or sliding out with serious injury risks, always use the safety belts properly fastened and adjusted.

### HINTS FOR USE

- Do not lift and carry high chair with the baby seated in it.
- Do not let other children or pets play unattended near the product or climb on it.
- Assembly, disassembly and adjustment operations must be carried out only by adults. Make sure that any person using the product (for example baby-sitter, grandparents, etc.) are aware of the correct operation of the same.
- Do not open, close or disassemble the product with the baby seated in it.
- In any case, be particularly careful when performing these tasks with the child nearby.
- Pay particular attention while adjusting the seat and the tray when the child is sitting in the high chair.
- When the product is not used, it must be stored out of reach of children. The product shall not be used as a toy! Do not let the child play with it.
- In case of prolonged exposure to sunlight, let the product cool down before using it.
- Do not use the high chair without the fabric lining; this lining cannot be replaced with another one unless approved

by the manufacturer as it is an integral part of the product.

- Do not hang weights or bags to the product: they may unbalance the high chair.
- Do not overload the product with further accessories excluding those approved by L'Inglesina Baby: additional weight may cause the instability or breaking of the product.
- Do not use the high chair as a stepstool or ladder to climb up or reach elevated surfaces.
- Do not allow adults or older children to sit in high chair.
- Do not remove the adhesive and sewn labels. The removal of these labels could result in the product not complying with the law.
- Regularly inspect the product and all its components to detect any damage and/or tear and wear sign, unstitching, tearing and to ensure perfect functionality along the time. In case of problems and/or malfunctions of any kind do not use the product. In this event, contact an Authorized Retailer or Inglesina Customer Care Service promptly.
- Do not use spare parts or accessories not supplied and/or in any case not approved for this product by the manufacturer.

### WARRANTY CONDITIONS

- L'Inglesina Baby S.p.A. guarantees that every article has been designed and manufactured in compliance with the general product quality and safety standards/regulations in force in the European Union and the countries it is marketed in.
- L'Inglesina Baby S.p.A. guarantees that during and after the manufacturing process, every product has undergone various quality controls. L'Inglesina Baby S.p.A. guarantees that, at the time of purchase from the Authorized retailer, every product had no installation or manufacturing defects.
- This warranty does not invalidate the rights acknowledged to the consumer by the applicable national legislation, which may vary depending on the country in which the product was purchased and the provisions of which, in the event of a contrast, prevail over the contents of the warranty herein.
- In the event of material or manufacturing defects detected at the time of purchase or during normal use, as described in the relevant instruction manual, L'Inglesina Baby S.p.A. grants a consecutive 24-month warranty from the date of purchase.
- The warranty is only valid in the country where the product was purchased and if it was purchased from an Authorized Retailer.
- The warranty acknowledged is valid for the first owner of the product purchased.
- The warranty covers the replacement or repair free of charge of parts with factory defects. L'Inglesina Baby S.p.A. reserves the right to decide at its sole discretion whether to apply the warranty via the repair or the replacement of the product.
- To apply the warranty, the product serial number needs to be presented, along with a copy of the receipt issued at the time of purchase of the product, making sure that the date of purchase is indicated in a clearly legible form.
- This warranty will be automatically made null and void in the event that:
  - the product is used for purposes that are not expressly indicated in the relevant instruction manual.
  - the product is not used in compliance with the relevant instruction manual.
  - the product has been repaired by unauthorised and unaffiliated Customer Care centres.
  - the structural or textile part of the product has been modified and/or tampered with, without prior expressed authorisation by the manufacturer. Any modifications made to the products relieve L'Inglesina Baby S.p.A. from any liability.
  - the defect is due to negligent or careless use (e.g., violent

shocks to the structural parts, exposure to aggressive chemical substances, etc.).

- the product presents normal wear (e.g., wheels, moving parts, fabrics) due to prolonged and continuous use.
- the product has been damaged, even accidentally, by the owner himself/herself or by third parties (for instance when it has been sent as luggage in air freight or using other means).
- the product is sent to the retailer for assistance without the original receipt and/or without the serial number or when the date of purchase on the receipt and/or the serial number are not clearly legible.
- Any damage caused by the use of accessories not supplied and/or not approved by L'Inglesina Baby, shall not be covered by the warranty.
- L'Inglesina Baby S.p.A. shall not be held liable for any damage to property or injuries to persons resulting from the improper and/or misuse of the product.
- After the warranty period has expired, the Company guarantees customer care service for consideration for its products for a maximum period of four (4) years from the date said products were placed on the market; after this period, assistance interventions will be assessed case by case.

### SPARE PARTS / AFTER SALES SERVICES

- If you require assistance for your product, immediately contact the Inglesina Retailer that sold it to you, with the "Serial Number" relative to said object ready on hand.
- It is the Retailer's duty to contact Inglesina to assess the best suited intervention case by case and then provide the subsequent indications.
- The Inglesina Customer Care Service can provide any information, following written request by filling out the form provided on the website: [inglesina.com](http://inglesina.com) - Warranty and Assistance section.

### HINTS FOR CLEANING AND MAINTAINING THE PRODUCT

- This product requires regular maintenance by the user.
  - Never force any mechanisms or moving parts; in case of doubt, check the instruction first.
  - Do not store the product if it is still wet and do not leave it in humid environments since mildew may form.
  - Store the product in a dry place.
  - Protect the product against weather agents, water, rain or snow; moreover, continuous and prolonged exposure to sunlight can cause changes in the colour of many materials.
  - Clean the plastic and metal parts with a damp cloth or with mild soap and water; do not use solvents, ammonia, benzine or bleach. Do not use abrasive cleaners or scrubbing pads.
  - The tray cover is dishwasher safer.
  - Tray and tray cover are not microwave safe. Excessive heat can damage them.
- Do not place them in microwave.
- Carefully dry metal parts after any contact with water to prevent the formation of rust.
  - Keep moving parts clean (adjustment mechanisms, locking mechanisms, wheels, ...) and free of dust and, if necessary, lubricate with light oil.

### HINTS FOR CLEANING THE TEXTILE LINING

- Seat cover and harness are surface wash only. Clean with a damp cloth and mild soap; do not use solvents, ammonia or bleach. Do not use abrasive cleaners or scrubbing pads.
- Follow the lining washing instructions on the labels.





Do not wash in water



Do not bleach



Do not tumble dry



Dry flat in shade



Do not iron



Do not dry clean

Do not spin-dry

- Dry the textile lining completely before using or storing it.

# INSTRUCTIONS

## LIST OF COMPONENTS

### fig. 1

- A My Time high chair
- B Tray
- C Tray cover

## OPENING

**fig. 2** Stand behind the high chair (A) and press the buttons (A1) on the right and on the left at the same time, hold the chair as it opens until it locks in place with a Click.

**Caution! Before using the product, make sure that it is fully open and blocked properly.**

**fig. 3** **Caution: in this seating position, the high chair cannot be used for the child!**

**(The high chair has this configuration only when the product is unpacked for the first time).**

## HEIGHT ADJUSTMENT

**fig. 4** To achieve the first utilisation configuration, lift the seat until hearing both clicks for a correct attachment. The high chair is designed with 4 different height adjustments.

**fig. 5** To lift the seat, hold the high chair and pull the seat upwards: it will position automatically.

**fig. 6** To lower it, simultaneously press both levers (A2) and take it to the desired position.

## TRAY

**fig. 7** To attach the tray (B) position it next to the high chair armrests and use the lever (B1) under the tray to push it as forward as possible.

**Caution! Always verify that the tray is correctly hooked before use.**

**fig. 8** Use the lever (B1) to retract the tray as much as possible.

**fig. 9** The tray is equipped with an easily removable tray (C) cover that can be washed even in the dishwasher.

**fig. 10** If needed, the tray (B) can be easily put away by hooking it onto the slots (B2) located under the rear legs of the high chair.

## SEAT INCLINATION

It is possible to recline the high chair into 3 different positions.

**fig. 11** Hold the (A3) handle and incline the chair to the wished position.

## SAFETY BELTS

**fig. 12** Verify that the safety belts are inserted in the

eyelets at the height of the shoulders or immediately above. If the position is not correct, extract the belts from the first pair of eyelets and reinsert them in the second one; always use eyelets at the same height.

**fig. 13** Make sure that the back strap is properly inserted in the ends of the waist one.

**fig. 14** Fasten the ends of the waist belt to the central buckle.

**fig. 15** The waist strap must always pass through the side loops (A4) and, when being used, it must be adjusted in order to properly secure the baby.

**fig. 16** Always use the crotch strap together with the waist one, adjusting both of them properly.

**Caution! The inobservance of this precaution may result in the falling or sliding out of the baby with a resulting risk of injury.**

## ADJUSTING THE FOOTREST

**fig. 17** The footrest (D) can be adjusted to 3 positions; simultaneously press both buttons (D1) and take it to the desired position.

**fig. 18** To lift the footrest, simply pull it upwards and it shall automatically lock into position.

## CLOSING

**fig. 19** Use the lever (B1), to take out the tray (B).

**fig. 20** For a correct closing, adjust the high chair height to the lowermost position.

**fig. 21** Stand behind the high chair and press the buttons (A1) on the right and on the left at the same time, hold the chair as it closed until it locks in place with a Click.

**Caution! Never close the high chair with the baby in the high chair!**

**fig. 22** Once closed, the high chair stays in the upright position by itself.

**fig. 23** Only after closing the high chair the tray (B) can be parked attaching it to the dedicated housings (B2), as shown in **fig. 10**.

## MAINTENANCE OF THE LINING

It is recommended to remove the lining periodically to provide for its correct maintenance.

**fig. 24** Remove the waist strap from the side loops (A4), taking care to make the first tooth of the central buckle pass through the side loop before removing it completely.

**fig. 25** Detach the press studs (A5) from the sides.

**fig. 26** Take out the crotch strap (A6) from the slot on the seat (A7) and from that on the coating (A11).



**fig. 27** After reclining the backrest completely, take out both sides (A8) from the side housings on the armrests, pulling them towards the back of the high chair.

**fig. 28** Detach the rear velcro (A9) and fully remove the lining of the seat frame, making sure that the side rings (A4) pass through the suitable slots.

**fig. 29** If necessary, also back straps (A10) can be removed

by pulling them out through the dedicated slots on the lining.

To put the lining back in place, follow the instructions above in the reverse order.

**Warning! Make sure that the lining has been properly reassembled before use.**

## AVERTISSEMENTS



• La chaise haute My Time peut être utilisée en différentes modalités :

- comme transat pour les enfants de 0 mois à 9 kg ou jusqu'à qu'ils arrivent à rester assis de manière autonome ;
- comme chaise haute pour les enfants qui savent rester assis de manière autonome (à partir de 6 mois environ) et jusqu'à 15 kg.

# • IMPORTANT! LIRE ATTENTIVEMENT ET CONSERVER POUR RÉFÉRENCE FUTURE.

• **LISEZ ATTENTIVEMENT CES INSTRUCTIONS AVANT D'UTILISER CE PRODUIT. IMPORTANT! À CONSERVER POUR CONSULTATION ULTÉRIEURE. NE PAS TENIR COMPTE DES MISES EN GARDE ET DES INSTRUCTIONS FOURNIES PEUT S'AVÉRER TRÈS DANGEREUX POUR VOTRE ENFANT.**

• **VOUS ÊTES RESPONSABLE DE LA SÉCURITÉ DE VOTRE ENFANT.**

• **FAIRE LE MAXIMUM D'ATTENTION LORSQU'ON UTILISE LE PRODUIT.**

### POUR L'UTILISATION COMME TRANSAT (0 mois)

- IMPORTANT ! CONSERVER POUR RÉFÉRENCE FUTURE.
- NE JAMAIS LAISSER L'ENFANT SANS SURVEILLANCE.
- NE PAS UTILISER LE TRANSAT LORSQUE L'ENFANT SAIT RESTER ASSIS SEUL.
- CE TRANSAT N'EST PAS ADAPTÉ AUX PÉRIODES DE SOMMEIL PROLONGÉES.
- IL EST DANGEREUX D'UTILISER CE TRANSAT SUR DES SURFACES SURÉLEVÉES, COMME PAR EXEMPLE DES TABLES.
- TOUJOURS UTILISER LE SYSTÈME DE RETENUE.

• CE PRODUIT EST ADAPTÉ AUX ENFANTS DE LA NAISSANCE À 9 KG (6 MOIS ENVIRON).

• CE TRANSAT NE FAIT PAS OFFICE DE LA NACELLE OU DE LIT. LORSQUE L'ENFANT A BESOIN DE DORMIR, IL CONVIENT D'UTILISER UN BERCEAU OU UN LIT ADEQUAT.

• NE PAS UTILISER SI LE TRANSAT PRÉSENTE DES PARTIES CASSÉES, ENDOMMAGÉES OU MANQUANTES.

### POUR L'UTILISATION COMME CHAISE HAUTE (6 mois environ)

• CETTE CHAISE HAUTE PEUT ÊTRE UTILISÉE POUR LES ENFANTS QUI ARRIVENT À RESTER ASSIS DE MANIÈRE AUTONOME ET JUSQU'À 36 MOIS, OU JUSQU'À 15 KG MAXIMUM.

• TOUJOURS UTILISER LE SYSTÈME DE RETENUE.

• RISQUE DE CHUTE : ÉVITEZ QUE VOTRE ENFANT NE GRIMPE SUR LE PRODUIT.

• PRENEZ GARDE AUX RISQUES DUS AUX FLAMMES LIBRES OU AUTRES SOURCES DE CHALEUR FORTE À PROXIMITÉ DU PRODUIT.

• PRENEZ GARDE AUX RISQUES DE BASCULEMENT LORSQUE L'ENFANT PEUT SE POUSSER AVEC LES PIEDS CONTRE LA TABLE OU D'AUTRES STRUCTURES.

• NE PAS UTILISER LA CHAISE HAUTE TANT QUE L'ENFANT N'EST PAS EN MESURE DE RESTER ASSIS DE MANIÈRE AUTONOME.

• NE JAMAIS LAISSER L'ENFANT SANS SURVEILLANCE.

• NE PAS UTILISER LE PRODUIT TANT QUE TOUTS LES COMPOSANTS NE SONT PAS CORRECTEMENT FIXÉS ET RÉGLÉS.

### SÉCURITÉ

• Pour la sécurité de votre enfant avant d'utiliser le produit, enlever et éliminer tous les sachets en plastique et les éléments faisant partie de l'emballage et en tout cas gardez-les hors de portée des bébés et des enfants.

• Vérifier avant l'assemblage, que le produit et tous ses composants ne présentent pas de dommages dus au transport; en ce cas le produit ne doit pas être utilisé et il faut le maintenir loin de la portée des enfants.

• Ne pas utiliser le produit si l'un des éléments est cassé, déchiré ou manquant.

• Avant toute utilisation, assurez-vous que tous les dispositifs de blocage et de fermeture soient bien enclenchés.

• Ce produit ne doit être utilisé qu'avec un seul enfant.

• Surveiller l'enfant à tout moment quand il est dans la chaise haute. En cas de nécessité de quitter la pièce, emmener l'enfant avec soi.

• Ne pas laisser l'enfant se tenir debout sur la chaise haute ou sur le plateau. L'enfant doit rester assis et bien attaché à tout moment.

• Placer la chaise haute de façon à ce que l'enfant ne puisse pas avoir accès aux fenêtres, murs, plafonds et faux plafonds, et qu'il ne puisse pas, en poussant avec les pieds ou en s'agrippant, déséquilibrer la chaise haute et la faire tomber.

• Veiller à ce que le produit soit placé à un endroit où l'enfant

ne peut pas se pousser avec les pieds contre la table ou toute autre structure, ce qui pourrait le faire basculer.

- Pour éviter les accidents, éloigner l'enfant pendant les opérations d'ouverture et de fermeture de le produit.
- Éviter d'introduire les doigts dans les mécanismes.
- Utilisez toujours la chaise haute sur une surface plate fixe stabilisée; ne la placez jamais près d'escaliers ou marches.
- Les tapis et les tapis mous ou avec de longues franges, dans lesquels la chaise haute pourrait se prendre, ne sont pas des surfaces idéales. Les sols irréguliers risquent également de ne pas être appropriés pour utiliser la chaise haute.
- N'utilisez pas la chaise haute en position fermée : cette position ne sert que pour la ranger.
- Il faut être conscients des dangers originés par la présence de flammes libres ou autres sources de chaleurs comme radiateurs, cheminées, poêles, etc.: ne jamais laisser le produit près de ces sources de chaleur.
- S'assurer que toutes les possibles sources de danger (ex. câbles, files électriques, etc.) soient maintenues loin de la portée de l'enfant.
- Veiller à ne pas laisser à proximité de la chaise haute de petits objets, des produits toxiques, des objets bouillants, des câbles électriques, etc. car l'enfant pourrait les saisir et risquer d'étouffer, de s'intoxiquer ou de se blesser.
- Ne pas laisser le produit avec l'enfant à bord, où les cordes, rideaux ou autres pourraient être utilisées par l'enfant pour grimper ou bien être une cause d'étouffement ou étranglement.
- Ne pas poser sur le plateau des aliments chauds qui pourraient brûler la peau de l'enfant.
- Veiller à ce que :
  - les doigts, les bras et les jambes de l'enfant soient éloignés des pièces mobiles durant les réglages ;
  - les doigts, les bras et les jambes de l'enfant ne soient ni coincés, ni heurtés, lorsque la chaise haute se trouve près de la table ;
  - la table ne présente pas de parties en saillie ou d'arêtes coupantes pouvant blesser l'enfant.
- Pour éviter le risque de pincement, garder les mains et les pieds de l'enfant à l'écart des accoudoirs et de la ceinture entre-jambes durant la mise en place du plateau.

### CEINTURE DE SECURITE

- Assurer l'enfant aux ceintures de sécurité à tout moment, aussi bien en position penchée que soulevée, et ne jamais le laisser sans surveillance.
- L'enfant doit toujours être attaché à l'aide des ceintures de sécurité lorsqu'il se trouve dans la chaise haute. Le plateau n'est pas conçu pour retenir l'enfant dans la chaise haute et il ne remplace pas les ceintures de sécurité. Il est recommandé de n'utiliser la chaise haute que lorsque les enfants savent rester assis de manière autonome.
- Pour éviter de graves dommages dus à chutes et/ou glissements, utiliser toujours les ceintures de sécurité correctement accrochées et réglées.

### CONSEILS POUR L'EMPLOI

- Ne pas soulever ou déplacer la chaise haute lorsque l'enfant se trouve à l'intérieur.
- Ne pas laisser d'autres enfants ou animaux jouer sans surveillance à proximité du produit ou bien de grimper sur lui.
- Les opérations de montage, démontage et réglage doivent être effectuées par des adultes uniquement. Veiller à ce que toute personne qui utilise le produit (comme un baby sitter, les grands-parents, etc.) connaissent bien son fonctionnement.
- Éviter toute opération d'ouverture, de fermeture ou de démontage lorsque l'enfant est assis à l'intérieur.
- Il faut faire une attention spéciale lorsqu'on réalise ces

opérations et l'enfant est dans les alentours.

- Faire particulièrement attention lors des opérations de réglage de l'assise et du plateau lorsque l'enfant est assis dans la chaise haute.
- Lorsqu'on ne l'utilise pas, il faut garder le produit loin de la portée de l'enfant. Le produit ne doit pas être utilisé comme un jouet! Ne pas laisser votre enfant jouer avec ce produit.
- En cas d'exposition prolongée au soleil, attendre que le produit se refroidisse avant de l'utiliser.
- Ne pas utiliser la chaise haute sans l'intérieur en tissu ; cet intérieur ne peut pas être remplacé par un autre non approuvé par le fabricant, car il fait partie du produit à part entière.
- Ne pas accrocher de poids ou de sacs à la chaise haute, car ils pourraient la déséquilibrer.
- Ne pas surcharger le produit avec des accessoires autres que ceux qui sont approuvés par L'Inglesina Baby : le poids supplémentaire pourrait provoquer l'instabilité ou la rupture du produit.
- Ne pas utiliser la chaise haute comme tabouret ou échelle en y grimpant pour atteindre des surfaces en hauteur.
- Ne laisser aucun adulte ni aucun enfant plus grand s'asseoir sur la chaise haute.
- Ne retirez pas les étiquettes adhésives ou cousues. L'élimination de ces étiquettes risque de rendre le produit non conforme à la loi.
- Examiner régulièrement le produit et ses composants afin de relever les éventuels signes de dommages et/ou usure, les éléments décousus, les lacerations, et afin de s'assurer que le produit fonctionne parfaitement dans le temps. En cas de problème et/ou dysfonctionnement de quelque type que ce soit, ne pas utiliser le produit et contacter un Distributeur autorisé ou le Service d'assistance Inglesina.
- Ne pas utiliser de pièces de rechange ou d'accessoires non fournis et/ou non approuvés par le constructeur pour ce produit.

### CONDITIONS DE GARANTIE

- Inglesina Baby S.p.A. garantit que chaque article a été conçu et fabriqué dans le respect des normes et règlements de produit et de qualité et de sécurité générales actuellement en vigueur dans la Communauté européenne et dans les pays de commercialisation.
- Inglesina Baby S.p.A. garantit que, pendant et après le processus de production, chaque produit a été soumis à divers contrôles de qualité. Inglesina Baby S.p.A. garantit qu'aucun article, au moment de l'achat auprès du Revendeur agréé, ne présentait de défauts de montage ou de fabrication.
- La présente garantie n'affecte pas les droits reconnus au consommateur par la législation nationale en vigueur, qui peut varier en fonction du pays dans lequel le produit a été acheté et dont les prescriptions, en cas de litige, prévalent sur le contenu de la présente garantie.
- Si le produit présentait un défaut dans les matériaux et/ou des vices de fabrication détectés au moment de l'achat ou pendant une utilisation normale, selon les descriptions contenues dans le manuel d'instructions, Inglesina Baby S.p.A. reconnaît la validité des conditions de garantie pendant une période de 24 mois à partir de la date d'achat.
- La garantie n'est valable que dans le pays où le produit a été acheté et si l'achat a été effectué auprès d'un Revendeur agréé.
- La garantie reconnue est valable pour le premier propriétaire de l'article acheté.
- Par garantie, nous entendons le remplacement ou la réparation gratuite des parties qui sont effectivement défectueuses à l'origine, pour des défauts de fabrication. Inglesina Baby S.p.A. se réserve le droit de décider, à sa discrétion, d'appliquer la garantie par la réparation ou le remplacement du produit.

- Pour bénéficier de la garantie, il est nécessaire de présenter le numéro de série du produit et le ticket de caisse émis au moment de l'achat du produit, en vérifiant que ce dernier indique la date d'achat de manière clairement visible.
- Ces conditions de garantie ne sont pas valables dans les cas suivants :
  - le produit est utilisé pour des destinations d'utilisation non expressément indiquées dans le manuel d'instructions correspondant.
  - le produit est utilisé de façon non conforme à ce qui est prévu dans le manuel d'instructions.
  - le produit a subi des réparations auprès de centres d'assistance non autorisés et non conventionnés.
  - le produit a subi des modifications et/ou des manipulations, aussi bien dans la structure que dans la partie textile, non expressément autorisées par le fabricant. Toute modification apportée aux produits libère Inglesina Baby S.p.A. de toute responsabilité.
  - le défaut est dû à une négligence ou un manque de soin dans l'utilisation (ex. chocs violents des parties de la structure, exposition à des substances chimiques agressives, etc.).
  - le produit présente une usure normale (ex. roues, parties mobiles, tissus) dérivant d'une utilisation quotidienne normale, prolongée et continue.
  - le produit est endommagé, même accidentellement, par le propriétaire ou des tiers (par exemple s'il est transporté comme bagage en soute en avion ou avec d'autres moyens de transport).
  - le produit est envoyé au revendeur pour assistance sans le ticket de caisse et/ou sans le numéro de série ou quand la date d'achat indiquée sur le ticket de caisse et/ou le numéro de série ne sont pas clairement lisibles.
- Les éventuels dommages causés par l'utilisation d'accessoires non fournis et/ou non approuvés par Inglesina Baby ne seront pas couverts par les conditions de notre garantie.
- Inglesina Baby S.p.A. décline toute responsabilité quant aux dommages causés aux personnes et aux biens à la suite d'une utilisation impropre et/ou incorrecte du produit.
- À l'expiration de la période de garantie, l'Entreprise garantit quand même l'assistance sur ses produits, à titre honoreux, dans un délai de quatre (4) ans après leur mise sur le marché ; après cette période, la possibilité d'intervention sera évaluée au cas par cas.

#### PIECES DE RECHANGE / SERVICE D'ASSISTANCE APRES VENTE

- En cas de nécessité d'assistance sur le produit, contacter immédiatement le revendeur Inglesina auprès duquel l'achat a été effectué, en s'assurant de pouvoir disposer du "Serial Number" concernant le produit qui fait l'objet de la demande.
- Le Revendeur est chargé de prendre contact avec Inglesina pour évaluer la modalité d'intervention la plus adaptée au cas par cas, et enfin pour fournir chaque indication nécessaire.
- Le Service d'Assistance Inglesina est de toute façon disponible à fournir toutes les informations nécessaires, sur demande écrite à remplir sur le formulaire approprié présent sur le site web : [inglesina.com](http://inglesina.com) - section Garantie et Assistance.

#### CONSEILS POUR LE NETTOYAGE ET L'ENTRETIEN DU PRODUIT

- Ce produit demande un entretien régulier de la part de l'utilisateur.
- Ne jamais forcer les mécanismes ou des parties en mouvement; en cas de doute, contrôler d'abord les instructions.
- Ne pas garder le produit s'il est encore mouillé et ne pas le

laisser dans des ambiances humides car il peut se former de la moisissure.

- Garder le produit dans un endroit sec.
- Protéger le produit contre les agents atmosphériques, eau, pluie ou neige; en outre, l'exposition continue et prolongée au soleil pourrait causer des changements de couleur chez beaucoup de matériaux.
- Nettoyer les parties en plastique et en métal avec un chiffon humide ou avec de l'eau et du savon neutre ; ne pas utiliser des solvants, d'ammoniac, d'essence ou d'eau de javel. Ne pas utiliser de produits nettoyants ou d'éponges abrasifs.
- Le couvercle du plateau est lavable au lave-vaisselle.
- Le plateau et le couvercle du plateau ne peuvent pas être placés au micro-ondes. La chaleur excessive pourrait endommager : ne pas les placer au micro-ondes.
- Sécher soigneusement les parties en métal, après un éventuel contact avec l'eau, dans le but d'éviter la formation de rouille.
- Veiller à ce que toutes les parties mobiles (mécanismes de réglage et de fixation, roues, etc.) soient toujours propres et dépourvues de poussière ; au besoin, les lubrifier à l'aide d'une huile légère.

#### CONSEILS POUR LE NETTOYAGE DU REVETEMENT TEXTILE

- Ne laver que la surface du revêtement et des ceintures. Les nettoyer à l'aide d'un chiffon humide et de savon neutre ; ne pas utiliser de solvants, d'ammoniac ou d'eau de javel. Ne pas utiliser de produits nettoyants ou d'éponges abrasifs.
- Respecter les normes pour le lavage du revêtement textile indiquées sur les étiquettes appropriées.



Ne pas laver en immergeant dans l'eau



Ne pas utiliser eau de javel



Ne pas sécher mécaniquement



Faire sécher à plat à l'ombre



Ne pas plancher



Ne pas laver à sec

Ne pas essorer en machine

- Sécher parfaitement le revêtement textile avant de l'utiliser ou de le garder.

# INSTRUCTIONS

## LISTE DES COMPOSANTS

fig. 1

- A Chaise haute My Time
- B Plateau
- C Couvre-plateau

## OUVERTURE

**fig. 2** Se placer derrière la chaise haute (A) et, en appuyant simultanément sur les boutons (A1) à droite et à gauche, accompagner l'ouverture jusqu'au clic de blocage final.

**Avertissement! Avant d'utiliser le produit, s'assurer qu'il soit complètement ouvert et bloqué correctement.**

**fig. 3 Attention : la chaise haute ne peut pas être utilisée avec l'enfant lorsqu'elle est dans cette position ! (La chaise haute ne se présente dans cette configuration qu'au moment où elle est déballée).**

## REGLAGE HAUTEUR

**fig. 4** Pour obtenir la première configuration d'utilisation, soulever l'assise jusqu'à entendre distinctement les deux clics qui confirment le bon accrochage.

La chaise haute est équipée de 4 différents réglages en hauteur.

**fig. 5** Pour soulever l'assise, immobiliser la chaise haute et la tirer vers le haut : elle se mettra automatiquement en place.

**fig. 6** Pour l'abaisser, appuyer en même temps sur les deux leviers (A2) et l'accompagner jusqu'à la position voulue.

## PLATEAU

**fig. 7** Pour accrocher le plateau (B), le placer en correspondance des accoudoirs de la chaise haute puis actionner le levier (B1) qui se trouve sous le plateau afin de le pousser vers la position la plus avancée.

**Avertissement! Vérifiez toujours que le plateau soit correctement accroché avant son emploi.**

**fig. 8** Actionner le levier (B1) pour amener le plateau vers la position la plus reculée.

**fig. 9** Le plateau est muni d'un couvre-plateau (C) facilement amovible pour pouvoir être lavé même dans la lave-vaisselle.

**fig. 10** Le plateau (B), en cas de besoin, peut être facilement remplacé en l'accrochant aux emplacements (B2) placés sur les pieds postérieurs de la chaise haute.

## INCLINAISON DE L'ASSISE

L'assise de la chaise haute peut s'incliner en 3 différentes positions.

**fig. 11** Prenez la poignée (A3) et inclinez l'assise dans la position désirée.

## CEINTURE DE SECURITE

**fig. 12** Vérifier que les ceintures soient introduites dans les œillets à l' hauteur des épaules ou immédiatement au dessus. Si la position n'est pas correcte, enlever les ceintures depuis le premier couple de œillets et les réintroduire dans le deuxième; utiliser toujours les œillets à la même hauteur.

**fig. 13** S'assurer que la ceinture dorsale soit correctement introduite dans les extrémités de la ventrale.

**fig. 14** Attacher les extrémités de la ceinture ventrale à la boucle centrale.

**fig. 15** La ceinture ventrale doit toujours passer dans les anneaux latéraux (A4) et, lors de l'utilisation, elle doit être réglée de manière à ceindre correctement l'enfant.

**fig. 16** Toujours utiliser la sangle située à l'entrejambe combinée à la sangle ventrale en les réglant correctement.

**Avertissement! Le non-respect de cette précaution peut causer des chutes ou des glissements de l'enfant et entraîner des risques de blessures.**

## REGLAGE DU REPOSE-PIEDS

**fig. 17** Le repose-pieds (D) est réglable en 3 positions ; actionner en même temps les deux boutons (D1) et l'accompagner jusqu'à la position voulue.

**fig. 18** Pour rehausser le repose-pieds, il suffit de le tirer vers le haut. Il se bloquera automatiquement.

## FERMETURE

**fig. 19** Actionner le levier (B1) pour extraire le plateau (B).

**fig. 20** Pour une bonne fermeture, régler la hauteur de la chaise haute sur la position la plus basse.

**fig. 21** Se placer derrière la chaise haute et, en appuyant simultanément sur les boutons (A1) à droite et à gauche, accompagner la fermeture jusqu'au clic de blocage final.

**Avertissement! Ne réalisez jamais la manœuvre de fermeture lorsque l'enfant est dans la chaise haute!**

**fig. 22** Une fois fermé, la chaise haute tient debout toute seule.

**fig. 23** Le plateau (B) ne peut être rangé qu'après avoir fermé la chaise haute ; le fixer aux sièges (B2) prévus à cet effet, comme illustré sur le **fig. 10**.

## ENTRETIEN DU REVETEMENT

Pour un bon entretien, il est conseillé de retirer régulièrement le revêtement.

**fig. 24** Enlever la ceinture ventrale depuis les bagues latérales (A4) en ayant soin de faire passer la première dent de la boucle centrale à travers la bague latérale avant de l'enlever complètement.

**fig. 25** Dégager les boutons poussoirs (A5) des flancs latéraux.

**fig. 26** Extraire la ceinture entre-jambes (A6) de la boucle d'assise (A7) et de la boucle du revêtement (A11).

**fig. 27** Après avoir tiré entièrement le dossier en arrière, extraire les deux flancs latéraux (A8) de leurs sièges latéraux sur les accoudoirs en les tirant vers l'arrière de la chaise haute.

**fig. 28** Détacher le velcro arrière (A9) et retirer entièrement le revêtement de la structure de l'assise en veillant à faire passer les anneaux latéraux (A4) à travers les boucles prévues à cet effet.

**fig. 29** En cas de besoin, les ceintures dorsales (A10) peuvent également être extraites en les faisant glisser hors des boucles du revêtement.

Pour replacer le revêtement, suivre les instructions susdites dans le sens inverse.

**Avertissement! S'assurer que le revêtement soit correctement remis en place avant l'emploi.**

# HINWEISE



- Der Hochstuhl My Time kann auf verschiedene Arten eingesetzt werden:
  - Als Babyliege für Kleinkinder bis zu einem Gewicht von 9 kg oder bis sie selbstständig sitzen können;
  - Als Hochstuhl für Kinder die selbstständig sitzen können (ca. ab 6 Monaten) und bis zu einem Gewicht von 15 kg.

## • WICHTIG! DIESE ANLEITUNG SORGFÄLTIG DURCHLESEN UND ZUM SPÄTEREN EINSEHEN AUFBEWAHREN.

- VOR DEM GEBRAUCH DIE VORLIEGENDEN GEBRAUCHSANWEISUNGEN LESEN UND SIE SORGFÄLTIG ZUM ZUKÜNFTIGEN NACHSCHLAGEN AUFBEWAHREN. DIE NICHTBEACHTUNG DIESER HINWEISE KANN DIE SICHERHEIT IHRES KINDES GEFÄHRDEN.
- SIE SIND FÜR DIE SICHERHEIT IHRES KINDES VERANTWORTLICH.
- BEIM GEBRAUCH DES PRODUKTES ÄUßERST SORGFÄLTIG VORGEHEN.

### HINWEISE ZUM EINSATZ ALS BABYLIEGE (0 monate)

- WICHTIG! DIESE ANLEITUNG ZUM SPÄTEREN EINSEHEN AUFBEWAHREN.
- DAS KIND NIE UNBEAUFICHTIGT LASSEN.
- DIE BABYLIEGE NICHT MEHR BENUTZEN, WENN DAS KIND SELBSTSTÄNDIG SITZEN KANN.
- DIESE BABYLIEGE EIGNET SICH NICHT FÜR DEN LANGEN SCHLAF.
- ES IST GEFÄHRRLICH, DIE BABYLIEGE AUF ERHÖHTEN FLÄCHEN, WIE ZUM BEISPIEL TISCHEN ZU BENUTZEN.
- IMMER DAS KIND MIT DEM SICHERHEITSGURT

### ANSCHNALLLEN.

- DIESES PRODUKT IST FÜR KLEINKINDER VON DER GEBURT BIS ZU EINEM GEWICHT VON 9 KG (CA. 6 MONATE) BESTIMMT.
- DIESE BABYLIEGE IST KEINE WIEGE UND KEIN BETT. WENN DAS KIND SCHLAFEN SOLL, IST ES ZWECKMÄßIGER, ES IN DIE WIEGE ODER IN EIN KINDERBETT ZU LEGEN.
- DIE BABYLIEGE NICHT VERWENDEN, WENN TEILE DAVON KAPUTT, BESCHÄDIGT ODER ABHANDEN GEKOMMEN SIND.

### HINWEISE ZUM EINSATZ ALS HOCHSTUHL (ca. 6 monate)

- DIESER HOCHSTUHL IST FÜR KINDER BESTIMMT, DIE SELBSTÄNDIG SITZEN KÖNNEN. ER EIGNET SICH FÜR KINDER BIS ZUM ALTER VON 36 MONATEN ODER 15 KG KÖRPERGEWICHT.
- IMMER DAS KIND MIT DEM SICHERHEITSGURT ANSCHNALLLEN.
- STÜRZGEFAHR: IMMER DARAUF ACHTEN, DASS KINDER NICHT AUF DAS PRODUKT KLETTERN.
- OFFENE FLAMMEN ODER ANDERE STARKE HITZEQUELLEN SIND IN DER NÄHE DES PRODUKTS ZU VERMEIDEN. SEIEN SIE SICH ÜBER DIE DADURCH ENTSTEHENDEN GEFAHREN BEWUSST!
- ACHTEN SIE DARAUF, DASS DAS KIND SICH MIT DEN BEINEN NICHT VOM TISCH ODER ANDEREN GEGENSTÄNDEN WEGSTOSSEN KANN. SEIEN SIE SICH ÜBER DIE DAMIT VERBUNDENEN RISIKEN BEWUSST!
- BENUTZEN SIE DEN HOCHSTUHL NICHT BEVOR DAS KIND SELBSTÄNDIG SITZEN KANN.
- DAS KIND NIE UNBEAUFICHTIGT LASSEN.
- BENUTZEN SIE DAS PRODUKT KEINESFALLS, OHNE DASS ALLE KOMponentEN KORREKT BEFESTIGT UND EINGESTELLT WURDEN.

### SICHERHEIT

- Zur Sicherheit Ihres Kindes vor dem Gebrauch des Produktes das Kunststoffverpackungsmaterial und alle Verpackungselemente entfernen und entsorgen und außerhalb der Reichweite von Säuglingen und Kindern lassen.
- Vor der Montage prüfen, dass das Produkt und seine Bauteile während des Transports nicht beschädigt wurden. Sollte dies der Fall sein, ist das Produkt nicht zu verwenden und für Kinder unzugänglich aufzubewahren.
- Das Produkt nicht verwenden, wenn es beschädigt ist oder Teile fehlen.
- Vor dem Gebrauch sich versichern, dass das Produkt vollkommen offen ist und dass alle Verschluss- und Sicherheitsvorrichtungen korrekt eingesetzt sind.
- Dieses Produkt ist für die Aufnahme von nur einem Kind bestimmt.
- Das Kind stets beaufsichtigen, wenn es sich im Hochstuhl befindet. Sollte es notwendig sein, das Zimmer zu verlassen, dass Kinder mitnehmen.
- Erlauben Sie dem Kind nicht auf dem Hochstuhl oder Tablett zu stehen. Das Kind muss immer richtig sitzen und korrekt mit den Gurten gesichert werden.
- Dem Hochstuhl so positionieren, dass das Kind Fenster, Mauern, Decken und Zwischendecken nicht erreichen kann und sich nicht mit den Füßen abstoßen oder festklammern kann, was dem Hochstuhl aus dem Gleichgewicht bringen und umstürzen lassen kann.
- Stellen Sie sicher, dass das Produkt so aufgestellt wird, dass das Kind nicht mit den Füßen gegen den Tisch oder einen anderen Gegenstand bzw. Wand drücken kann, um eine

Kippgefahr des Produkts selbst oder des Gegenstands zu vermeiden.

- Um Unfälle zu vermeiden, das Kind während des Öffnens und Schließens des Sportwagens fern halten.
- Vermeiden die Finger in die Mechanismen einzuführen.
- Den Hochstuhl immer auf einer flachen und stabilen Fläche verwenden. Ihn nie in der Nähe von Treppen oder Stufen positionieren.
- Teppiche, weiche Unterlagen oder lange Fransen, in denen sich der Hochstuhl verfangen könnte, sind keine geeigneten Unterlagen. Auch unregelmäßige Bodenflächen könnten unter Umständen nicht für den Einsatz des Hochstuhls geeignet sein.
- Den Hochstuhl nicht im geschlossenen Zustand benutzen. Die geschlossene Position dient nur zum Wegstellen des Stuhls bei Nichtgebrauch.
- Seien Sie sich der Gefahren durch offenes Feuer oder anderen Wärmequellen wie Heizkörper, Kamine, elektrische und Gasöfen usw. bewusst: Das Produkt nie in der Nähe solcher Wärmequellen stehen lassen.
- Sicherstellen, dass mögliche Gefahrenquellen sich außerhalb der Reichweite des Kindes befinden (z.B. Kabel, elektrische Drähte, usw.).
- Achten Sie darauf, dass sich keine kleinen Gegenstände, giftigen Substanzen, heißen Teile, Elektrokabel usw. in Reichweite vom Hochstuhl befinden, um die Gefahr eines Erstickens, einer Vergiftung oder anderer Verletzungen des Kindes zu vermeiden.
- Das Kind nicht in der Nähe von Seilen, Vorhängen oder anderen greifbaren Gegenständen lassen, an denen das Kind sich hochziehen kann bzw. die eine Erstickungs- und Erdrosselungsgefahr darstellen.
- Achten Sie darauf, dass Sie die Mahlzeiten nicht zu heiß auf dem Tablett servieren, um Hautverbrennungen des Kindes zu vermeiden.
- Achten Sie immer darauf, dass:
  - die Finger, Arme und Beine des Kindes während der Einstellung von beweglichen Teilen entfernt sind;
  - die Finger, Arme und Beine des Kindes nicht eingeklemmt oder angestoßen werden, wenn sich der Hochstuhl in der Nähe des Tisches befindet;
  - der Tisch keine Vorsprünge oder scharfe Kanten aufweist, die das Kind verletzen könnten.
- Zur Vermeidung von Quetschgefahr, sollten die Hände und Füße des Kindes von den Armlehnen und vom Mittelsteg des Sicherheitsgurts entfernt gehalten werden, während man das Tablett anbringt.

### SICHERHEITSGURTE

- Das Kind immer mit dem Sicherheitsgurt anschnallen, sowohl in abgelenkter Position, als auch in gehobener und es niemals unbeaufsichtigt lassen.
- Das Kind muss im Hochstuhl immer mit Sicherheitsgurten angeschnallt sein. Das Tablett ist keine Sicherung für das Kind im Hochstuhl und bildet keinen Ersatz für die Sicherheitsgurte. Den Hochstuhl ausschließlich für Kinder benutzen, die selbstständig sitzen können.
- Um ernste Verletzungen durch Herausfallen oder -rutschen zu vermeiden, stets die Sicherheitsgurte richtig anschnallen und regeln.

### HINWEISE ZUM GEBRAUCH

- Den Hochstuhl niemals mit dem Kind anheben oder verstellen.
- Anderen Kindern oder Tieren nicht erlauben, unbeaufsichtigt in der Nähe des Produktes zu spielen oder darauf zu klettern.
- Die Montage, Demontage und Einstellung darf nur von Erwachsenen durchgeführt werden. Stellen Sie sicher, dass jeder, der das Produkt benutzt (z.B. Babysitter, Großeltern

usw.), sich seiner Funktion bewusst ist.

- Öffnen, schließen oder zerlegen Sie das Produkt nicht, wenn das Kind darin sitzt.
- Diese Arbeiten müssen in jedem Fall mit besonderer Aufmerksamkeit durchgeführt werden, wenn das Kind in der Nähe ist.
- Besondere Vorsicht ist bei der Einstellung von Sitz und Tablett geboten, wenn das Kind im Hochstuhl sitzt.
- Bei Nichtgebrauch des Produktes muss es weggeräumt werden und sich außerhalb der Reichweite von Kindern befinden. Das Produkt darf nicht als Spielzeug verwendet werden! Das Kind nicht mit diesem Produkt spielen lassen.
- Nach längerem Stehen in der Sonne muss das Produkt erst auskühlen, bevor es verwendet werden kann.
- Den Hochstuhl nicht ohne den Textilüberzug verwenden; dieser Überzug darf nicht durch einen Überzug ersetzt werden, der nicht vom Hersteller zugelassen wurde, weil er integrierender Bestandteil des Produktes ist.
- Keine Gewichte oder Taschen an das Produkt hängen: Diese könnten den Hochstuhl aus dem Gleichgewicht bringen.
- Überlasten Sie das Produkt nicht mit anderen als den Inglesina Baby zugelassenen Zubehöriteilen: Das zusätzliche Gewicht kann dazu führen, dass das Produkt instabil wird oder sich beschädigt.
- Verwenden Sie den Hochstuhl nicht als Hocker oder Leiter, um auf erhöhte Flächen zu klettern oder diese zu erreichen.
- Lassen Sie Erwachsene und große Kinder nicht im Hochstuhl sitzen.
- Alle eingenahten und eingeklebten Etiketts dürfen nicht entfernt werden. Wenn diese Etiketts entfernt werden, könnte das Produkt nicht mehr den gesetzlichen Vorgaben entsprechen.
- Überprüfen Sie das Produkt und seine Komponenten regelmäßig auf Beschädigungen und/oder Abnutzungserscheinungen, Schnitte, Risse und um sicherzustellen, dass es auf Dauer zweckmäßig bleibt. Bei Problemen und/oder Defekten jeglicher Art, das Produkt nicht weiter benutzen und sich mit einem autorisierten Händler oder dem Inglesina-Kundendienst in Verbindung setzen.
- Keine Ersatzteile oder Zubehöriteile verwenden, die nicht vom Hersteller für dieses Produkt geliefert und/oder freigegeben wurden.

### GARANTIEBEDINGUNGEN

- Inglesina Baby S.p.A. garantiert, dass jeder Artikel unter Beachtung der aktuell in den Ländern der Europäischen Gemeinschaft sowie der in den Vertriebsländern geltenden Normen und Regeln für Produkte und für Qualität und Sicherheit entwickelt und hergestellt wurde.
- Inglesina Baby S.p.A. garantiert, dass jedes Produkt während und nach dem Produktionsprozess diversen Qualitätskontrollen unterzogen wurde. Inglesina Baby S.p.A. garantiert, dass jeder Artikel zum Zeitpunkt des Erwerbs beim autorisierten Händler keine Montage- oder Herstellungsfehler aufwies.
- Diese Garantie beeinflusst in keinerlei Weise die dem Verbraucher zustehenden Rechte gemäß der im Lande geltenden Rechtsprechung. Die Rechtsprechung kann von Staat zu Staat, je nach dem, wo das Produkt gekauft wurde, unterschiedlich sein und im Falle von Widersprüchen gelten sie in Bezug auf diese Garantie vorrangig.
- Sollten am Produkt beim Erwerb oder während der normalen Verwendung entsprechend der Angaben in der entsprechenden Anleitung Materialfehler bzw. Herstellungsfehler festgestellt werden, erkennt Inglesina Baby S.p.A. die Gültigkeit der Garantiebedingungen für eine Dauer von 24 ununterbrochen aufeinander folgenden Monaten ab dem Kaufdatum an.
- Die Garantie gilt nur im Lande, in dem das Produkt



erworben wurde und unter der Bedingung, dass das Produkt bei einem autorisierten Vertragshändler erworben wurde.

- Die zugestandene Garantiedauer gilt für den ersten Eigentümer des gekauften Artikels.
- Unter Garantie ist der kostenlose Ersatz oder die Reparatur von Teilen zu verstehen, die von Anfang an aufgrund von Herstellungsfehlern Defekte aufweisen. Inglesina Baby S.p.A. behält sich das Recht vor, frei zu entscheiden, ob die Teile unter Garantie repariert oder ersetzt werden sollen.
- Um Anrecht auf die Garantie zu haben, muss der Kunde die Seriennummer des Produkts sowie eine Kopie des Zahlungsbelegs vorweisen, auf dem das Datum des Einkaufs deutlich hervorgeht.
- Diese Garantiebedingungen verfallen in den folgenden Fällen:

- Wenn das Produkt für andere Zwecke benutzt wird, die nicht ausdrücklich in dieser Anleitung aufgeführt sind.
- Wenn das Produkt nicht gemäß der entsprechenden Anleitung verwendet wird.
- Wenn das Produkt in einem nicht autorisierten Kundendienstzentrum repariert wurde.
- Wenn die Struktur oder der Textilüberzug des Produktes ohne ausdrückliche Genehmigung des Herstellers verändert bzw. manipuliert wurde. Etwaige Änderungen an den Produkten befreien L'Inglesina Baby S.p.A. von jeder Haftung.
- Wenn der Defekt auf Fahrlässigkeit oder Nachlässigkeit bei der Verwendung zurückzuführen ist (z. B. heftige Stöße gegen die Konstruktion, Kontakt mit aggressiven chemischen Substanzen etc.).
- Wenn das Produkt normale Verschleißzeichen aufweist (z. B. Räder, bewegliche Teile, Textilien), die auf eine lange und kontinuierliche tägliche Verwendung zurückzuführen sind.
- Wenn das Produkt auch versehentlich vom Inhaber oder von Dritten beschädigt wurde (z.B. Transportschäden beim Verladen in Flugzeuge oder andere Transportmittel).
- Wenn das Produkt für Kundendienstgriffe ohne Original des Einkaufsbelegs, ohne Seriennummer eingesandt wird bzw. Wenn diese nicht mehr lesbar sind.
- Etwaige Schäden, die durch den Einsatz von Zubehörteilen verursacht werden, welche nicht von L'Inglesina Baby geliefert und/oder genehmigt sind, sind von den Bedingungen unserer Garantie ausgeschlossen.
- L'Inglesina Baby S.p.A. lehnt jegliche Verantwortung für Sach- oder Personenschäden ab, welche durch unsachgemäßen und/oder falschen Gebrauch des Produktes entstehen können.
- Nach Ablauf der Garantie garantiert das Unternehmen dennoch gegen Berechnung einen Kundendienst für seine Produkte innerhalb einer Frist von maximal vier (4) Jahren ab dem Datum ihrer Markteinführung. Danach wird die Möglichkeit eines Eingriffes von Fall zu Fall bewertet.

#### ERSATZTEILE / AFTERSALES-KUNDENDIENST

- Wird die Hilfe des Kundendienstes benötigt, unverzüglich den Inglesina-Händler kontaktieren, bei dem das Produkt erworben wurde, wobei die „Serial Number“ (Seriennummer) des Produktes, auf das sich die Anfrage bezieht, bereitgehalten werden sollte.
- Es ist Aufgabe des Händlers, Inglesina zu kontaktieren, um von Fall zu Fall über die optimale Vorgehensweise zu entscheiden und schließlich die weiteren Hinweise zu geben.
- Der Kundendienst von Inglesina steht Ihnen für alle notwendigen Informationen zur Verfügung. Bitte füllen sie das entsprechende Formular auf der Internetseite aus: [inglesina.com](http://inglesina.com) - Abschnitt Garantie und Kundendienst.

#### HINWEISE ZUR REINIGUNG UND WARTUNG DES PRODUKTES

- Dieses Produkt erfordert eine regelmäßige Wartung seitens des Anwenders.
- Mechanismen und bewegliche Teile nicht gewaltsam betätigen. Im Zweifelsfall zuerst die Anweisungen zu Rate ziehen.
- Das Produkt nur trocken lagern und nicht in feuchten Umgebungen abstellen, da sich sonst Schimmel bilden kann.
- Das Produkt an einem trockenen Ort aufbewahren.
- Das Produkt vor Witterung, Wasser, Regen oder Schnee schützen. Eine dauerhafte und lange Sonneneinstrahlung kann Farbveränderungen bei vielen Stoffen verursachen.
- Kunststoff- und Metallteile mit einem feuchten Tuch oder mit Wasser und neutraler Seife reinigen; keine Lösungsmittel, Ammoniak, Benzin oder Bleichmittel verwenden. Keine Scheuermittel oder -schwämme benutzen.
- Die Tablettabdeckung ist spülmaschinenfest.
- Das Tablett und die Tablettabdeckung sind nicht mikrowellenbeständig. Übermäßige Hitze kann sie beschädigen: nicht in die Mikrowelle stellen.
- Nach dem Kontakt mit Wasser Metallteile sorgfältig trocknen, um Rostbildung zu vermeiden.
- Alle beweglichen Teile (Verstell- und Befestigungsmechanismen, Räder usw.) sauber und staubfrei halten und ggf. mit einem leichten Öl schmieren.

#### HINWEISE ZUR REINIGUNG DES TEXTILÜBERZUGS

- Polsterung und Gurte können nur oberflächlich gereinigt werden. Mit einem feuchten Tuch und milder Seife reinigen; keine Lösungsmittel, Ammoniak oder Bleichmittel verwenden. Keine Scheuermittel oder -schwämme benutzen.
- Die auf den entsprechenden Etiketten angegebenen Anweisungen zur Reinigung des Textilüberzugs beachten.



Nicht in Wasser waschen



Nicht bleichen



Nicht maschinentrocknen



Flachgelegt im Schatten trocknen lassen



Nicht bügeln



Nicht chemisch reinigen

Nicht Schleudern

- Vor dem Gebrauch oder der Lagerung, den Textilüberzug vollkommen trocknen lassen.

# ANWEISUNGEN

## LISTE DER KOMPONENTEN

### Abb. 1

- A Hochstuhl My Time
- B Essbrett
- C Essbrett deckel

## ÖFFNUNG

**Abb. 2** Hinter dem Hochstuhl (A) stehend gleichzeitig die Knöpfe (A1) rechts und links drücken und die Öffnung soweit begleiten, bis ein Klicken zu hören ist, das auf die endgültige Blockierung hinweist.

**Vorsicht! Vor der Verwendung des Produktes sicherstellen, dass es ganz geöffnet ist und korrekt befestigt wurde.**

**Abb. 3 Achtung! In dieser Position darf der Hochstuhl nicht für das Kind benutzt werden!**

**(Der Hochstuhl wird in dieser Position geliefert und befindet sich nur nach dem Auspacken in dieser Konfiguration).**

## HÖHEEINSTELLUNG

**Abb. 4** Um den Hochstuhl in die erste nutzbare Konfiguration zu bringen, die Sitzfläche anheben, bis sie zweimal deutlich hörbar einklickt.

Der Hochstuhl verfügt über 4 verschiedene Höheneinstellungen.

**Abb. 5** Beim Anheben der Sitzfläche, den Hochstuhl festhalten. Die Sitzfläche rastet automatisch in der korrekten Stellung ein.

**Abb. 6** Um die Sitzfläche zu senken, gleichzeitig beide Hebel (A2) nach unten drücken und die Sitzfläche in die gewünschte Position führen.

## ESSBRETT

**Abb. 7** Zur Befestigung des Tablett (B) dieses in den Armlehnen des Hochstuhls positionieren und den Hebel (B1) unter dem Tablett betätigen, damit das Tablett eingeschoben werden kann.

**Vorsicht! Vor dem Gebrauch immer prüfen, dass das Essbrett richtigerweise angekuppelt ist.**

**Abb. 8** Den Hebel (B1) betätigen, damit das Tablett in die hinterste Position geschoben werden kann.

**Abb. 9** Das Essbrett ist mit einem Essbrett Deckel (C) versehen, das einfach abgenommen werden kann und sogar spülmaschinengeeignet ist.

**Abb. 10** Bei Bedarf kann das Essbrett (B) bequem entfernt werden, indem es in den Sitzen (B2) an den hinteren Beinen des Hochstuhls befestigt wird.

## NEIGUNG DER SITZFLÄCHE

Der Sitz vom Kinderhochstuhl kann sich zu 3 verschiedenen Positionen neigen.

**Abb. 11** Den Griff (A3) ergreifen und den Sitz zu der gewünschten Position neigen.

## SICHERHEITSGURTE

**Abb. 12** Prüfen, dass die Gurte in den Ösen an der Schulterhöhe oder gerade darüber eingeführt sind. Wenn die Position nicht richtig ist, die Gurte aus dem ersten Ösenpaar abziehen und sie dann in das zweite Ösenpaar wieder einführen. Die Ösen immer an derselben Höhe anwenden.

**Abb. 13** Prüfen, dass der Rückengurt richtigerweise im Endstück des Bauchgurtes positioniert ist.

**Abb. 14** Die Enden des Bauchgurtes an die Mittelschnalle ankuppeln.

**Abb. 15** Der Bauchgurt muss immer die seitlichen Ringe (A4) durchlaufen. Beim Gebrauch muss er so eingestellt

werden, dass das Kind dadurch richtig gesichert wird.

**Abb. 16** Immer den Beintrenngurt zusammen mit dem Bauchgurt benutzen und sie richtig einstellen.

**Vorsicht! Die Missachtung dieser vorbeugenden Maßnahme kann das Fallen oder das Rutschen vom Kind und demzufolge seine Verletzung verursachen.**

## EINSTELLUNG DES FUSSBRETTS

**Abb. 17** Die Fußstütze (D) kann in 3 Positionen verstellt werden; die beiden Knöpfe (D1) gleichzeitig eindrücken und die Fußstütze auf die gewünschte Höhe stellen.

**Abb. 18** Um das Fußbrett wieder zu heben reicht es aus, dieses nach oben zu ziehen: es wird automatisch blockiert.

## SCHLIESSEN

**Abb. 19** Den Hebel (B1) drücken und das Tablett (B) herausziehen.

**Abb. 20** Damit der Hochstuhl korrekt geschlossen werden kann, muss er auf die niedrigste Position gebracht werden.

**Abb. 21** Hinter dem Hochstuhl stehend gleichzeitig die Knöpfe (A1) rechts und links drücken und die Schließen soweit begleiten, bis ein Klicken zu hören ist, das auf die endgültige Blockierung hinweist.

**Vorsicht! Den Kinderhochstuhl nie schließen, wenn das Kind gerade im Kinderhochstuhl sitzt!**

**Abb. 22** Nach dem Schließen bleibt der Hochstuhl von allein stehen.

**Abb. 23** Erst nach dem Schließen des Hochstuhls kann das Tablett (B) im unteren Teil an den Befestigungen (B2) wie in **Abb. 10** gezeigt versorgt werden.

## PFLEGE DES ÜBERZUGS

Es empfiehlt sich, den Überzug für die korrekte Pflege regelmäßig zu entfernen.

**Abb. 24** Den Bauchgurt aus den seitlichen Ringen (A4) abziehen und darauf achten, den ersten Zahn der Mittelschnalle durch den seitlichen Ring laufen zu lassen, bevor der Gurt vollkommen entfernt wird.

**Abb. 25** Die Druckknöpfe (A5) an den Seiten lösen.

**Abb. 26** Den Mittelsteg des Sicherheitsgurtes (A6) aus der Öse auf der Sitzfläche (A7) und der Öse des Bezugs (A11) entfernen.

**Abb. 27** Die Rückenlehne vollständig neigen, beide Seitenteile (A8) aus den seitlichen Sitzen der Armlehnen entfernen, indem man sie zur Rückseite des Hochstuhls zieht.

**Abb. 28** Den hinteren Klettverschluss (A9) lösen und den Bezug der Sitzstruktur entfernen. Hierbei darauf achten, dass die seitlichen Ringe (A4) korrekt durch die entsprechenden Ösen geführt werden.

**Abb. 29** Bei Bedarf können auch die Rückengurte (A10) entfernt werden, indem man sie aus den Ösen im Bezug zieht.

Zum Wiederanbringen des Überzugs die obigen Anweisungen in umgekehrter Reihenfolge ausführen.

**Vorsicht! Vor dem Gebrauch prüfen, dass der Überzug wieder korrekt positioniert wurde.**



# ADVERTENCIAS



- La silla My Time se puede utilizar de distintas maneras:
  - Como hamaca con bebés de 0 meses hasta que alcanzan los 9 kg de peso o mientras no son capaces de permanecer sentados de forma autónoma
  - Como silla con niños capaces de permanecer sentados de forma autónoma (6 meses aproximadamente) y niños de hasta 15 kg

## • IMPORTANTE LEER ATENTAMENTE Y CONSERVAR PARA CONSULTAS FUTURAS.

- **LEA ESTAS INSTRUCCIONES ATENTAMENTE ANTES DEL EMPLEO Y CONSÉRVELAS PARA PODER CONSULTARLAS EN EL FUTURO. EL INCUMPLIMIENTO DE ESTAS INSTRUCCIONES PUEDE TENER CONSECUENCIAS GRAVES PARA LA SEGURIDAD DEL NIÑO.**
- **USTED ES RESPONSABLE DE LA SEGURIDAD DEL NIÑO.**
- **EXTREME LAS PRECAUCIONES AL UTILIZAR EL PRODUCTO.**

### CUANDO SE UTILIZA COMO HAMACA (0 meses)

- IMPORTANTE CONSERVAR PARA CONSULTAS FUTURAS.
- NUNCA DEJAR EL NIÑO SIN SUPERVISIÓN.
- NO UTILIZAR LA HAMACA A PARTIR DEL MOMENTO EN QUE EL NIÑO SEA CAPAZ DE SENTARSE DE FORMA AUTÓNOMA.
- ESTA HAMACA NO ESTÁ DISEÑADA PARA EL USO DURANTE LARGOS PERIODO DE SUEÑO.
- ES PELIGROSO UTILIZAR ESTA HAMACA EN SUPERFICIES ELEVADAS, COMO UNA MESA.
- SUJETAR AL NIÑO CON LOS ARNESES DE SEGURIDAD.
- ESTE PRODUCTO ES APTO PARA NIÑOS DESDE QUE NACEN HASTA QUE PESAN 9 KG (APROXIMADAMENTE 6 MESES).
- ESTA HAMACA NO ES UN SUSTITUTO DEL CAPAZO O LA CAMA. CUANDO EL NIÑO NECESITE DORMIR, SERÁ CONVENIENTE UTILIZAR EL CAPAZO O UNA CAMA ADECUADA.

- NO UTILIZAR LA HAMACA SI FALTAN PIEZAS O TIENE PIEZAS ROTAS O DAÑADAS.

### CUANDO SE UTILIZA COMO SILLA (6 meses aproximadamente)

- ESTA SILLA PUEDE UTILIZARSE CON NIÑOS QUE SEAN CAPACES DE PERMANECER SENTADOS DE FORMA AUTÓNOMA Y NIÑOS DE HASTA 36 MESES O QUE PESEN 15 KG COMO MÁXIMO.
- SUJETAR AL NIÑO CON LOS ARNESES DE SEGURIDAD.
- PELIGRO DE CAÍDA: NO PERMITIR QUE EL NIÑO TREPE POR EL PRODUCTO.
- HAY QUE SER CONSCIENTES DE LOS RIESGOS QUE CONLLEVA QUE EL PRODUCTO ESTÉ CERCA DE LLAMAS LIBRES Y OTRAS FUENTES DE CALOR.
- HAY QUE SER CONSCIENTES DE QUE LA SILLA PUEDE VOLCAR SI EL NIÑO EMPUJA CON LOS PIES CONTRA LA MESA U OTRAS ESTRUCTURAS.
- NO UTILIZAR LA SILLA HASTA QUE EL NIÑO NO SEA CAPAZ DE PERMANECER SENTADO DE FORMA AUTÓNOMA.
- NUNCA DEJAR EL NIÑO SIN SUPERVISIÓN.
- NO UTILIZAR EL PRODUCTO SIN QUE TODOS LOS COMPONENTES ESTÉN CORRECTAMENTE ENGANCHADOS Y REGULADOS.

### SEGURIDAD

- Para la seguridad de su niño, antes de utilizar el producto es necesario quitar y eliminar todos los sacos de plástico y los componentes del embalaje, manteniéndolos siempre lejos del alcance de los bebés y los niños.
- Antes del ensamble, controlar que el producto y todos sus componentes no presenten eventuales daños ocasionados por el transporte; si los hubiera, el producto no debe utilizarse y debe mantenerse lejos del alcance de los niños.
- No utilizar el producto si presenta roturas o faltan piezas.
- Asegurarse de que todos los dispositivos de bloqueo o cierre están correctamente presionados antes del uso.
- Este producto debe utilizarse con un solo niño.
- Vigilar siempre al niño cuando está sentado en la silla. Si debe abandonar el lugar, llévese consigo al niño.
- No permitir que el niño se ponga de pie en la silla o en la bandeja. El niño debe permanecer sentado y correctamente enganchado en todo momento.
- Colocar la silla de forma que el niño no pueda acceder a ventanas, paredes, techos y cielos falsos ni pueda, empujándose con los pies o agarrándose, desestabilizar la silla haciéndola caer.
- Asegurarse de que el producto esté en una posición en la que el niño no pueda empujar la mesa o cualquier otra estructura con los pies y hacer que la silla vuelque.
- Para evitar accidentes, mantener alejado al bebé durante las operaciones de apertura y cierre de la silla.
- Evitar introducir los dedos en los mecanismos.
- Utilizar siempre la silla en una superficie llana y estable; no colocarla nunca cerca de escaleras ni escalones.
- Alfombras y alfombras suaves o con franjas largas en las que la silla puede hundirse, no son superficies adecuadas. Incluso pavimentos irregulares pueden no ser adecuados para el uso de la silla.
- No use la silla en la posición cerrada: esta posición solo sirve para guardarla.
- Hay que ser conscientes de los peligros originados por llamas libres y por otras fuentes de calor como radiadores, chimeneas, estufas eléctricas o de gas, etc.: nunca dejar el

producto cerca de estas fuentes de calor.

- Asegurarse de mantener todas las posibles fuentes de peligro (cables, hilos eléctricos, etc.) fuera del alcance del niño.
- Prestar atención para no dejar cerca de la silla objetos pequeños, sustancias tóxicas, objetos hirviendo, cables eléctricos, etc. El niño podría tomarlos con las manos y asfixiarse, envenenarse o sufrir otras lesiones.
- No dejar el producto con el niño a bordo cerca de cuerdas, cortinas u otros objetos que puedan ser utilizados por el niño para treparse o ser causa de ahogo o estrangulamiento.
- No poner comida en la bandeja que esté tan caliente que el niño pueda quemarse.
- Asegurarse de lo siguiente:
  - Los dedos, los brazos y la piernas del niño están lejos de las piezas que se mueven durante la regulación de la silla.
  - Los dedos, los brazos y la piernas del niño no quedan atrapados ni se golpean cuando la silla está cerca de la mesa.
  - La mesa no tiene protuberancias o aristas cortantes con las que el niño pueda herirse.
- Para evitar el riesgo de aplastamiento, mantener las manos y los pies del niño lejos de los reposabrazos y del cinturón de la entropierna mientras se coloca la bandeja.

### CINTURONES DE SEGURIDAD

- Sujetar al niño con los cinturones de seguridad en todo momento, ya sea en posición reclinada o incorporada, y manténgalo siempre vigilado.
- El niño siempre debe estar sujeto con los cinturones de seguridad mientras esté sentado en la silla. La bandeja no está diseñada para retener al niño en la silla y no reemplaza a los cinturones de seguridad. Se recomienda utilizar la silla solamente con niños que sean capaces de permanecer sentados de forma autónoma.
- Para evitar graves daños debidos a caídas o deslizamientos, utilizar siempre los arneses de seguridad correctamente enganchados y ajustados.

### CONSEJOS PARA EL EMPLEO

- No mover ni levantar al silla con el niño en su interior.
- No permitir que otros niños o animales jueguen sin supervisión en las cercanías del producto o que se trepan al mismo.
- Las operaciones de montaje, desmontaje y regulación solo deben llevarlas a cabo personas adultas. Asegurarse de que la persona que utilice el producto (por ejemplo, la canguro, los abuelos, etc.) sepa usarlo correctamente.
- No abrir, cerrar ni desmontar el producto con el niño sentado.
- Prestar suma atención al efectuar dichas operaciones si el niño está en las cercanías.
- Prestar especial atención mientras se ajustan el asiento y la bandeja con el niño sentado en la silla.
- Cuando no se usa, el producto debe guardarse lejos del alcance de los niños. ¡No utilizar el producto como un juguete ni permitir que el niño juegue con el mismo!
- En caso de exposición prolongada al sol, esperar hasta que el producto se enfríe antes de utilizarlo.
- No utilizar la silla sin el revestimiento textil; este revestimiento no puede sustituirse por otro no aprobado por el fabricante ya que forma parte del producto en sí.
- No poner pesos ni colgar bolsas en el producto, ya que podría desequilibrarse.
- No sobrecargar el producto con accesorios, excepto los aprobados por Inglesina Baby. El peso adicional podría provocar la inestabilidad del producto o hacer que se rompa.
- No utilizar la silla como banqueta o escalera para subirse a superficies elevadas o alcanzar tales superficies.

- No permitir que se sienten en la silla personas adultas o niños más grandes.
- No retire las etiquetas adhesivas y cosidas. La eliminación de estas etiquetas podría hacer que el producto no cumpla la ley.
- Revisar periódicamente el producto y sus componentes para detectar posibles desperfectos o indicios de desgaste, descosidos y desgarros, y para asegurarse de que está en buenas condiciones de uso con el paso del tiempo. Si detecta problemas y/o desperfectos de cualquier tipo, no utilizar el producto y ponerse en contacto con el Revendedor autorizado o el Servicio de atención al cliente de Inglesina.
- No utilizar repuestos ni accesorios que el fabricante no haya suministrado y/o haya aprobado para el uso con este producto.

### CONDICIONES DE LA GARANTÍA

- Inglesina Baby S.p.A. garantiza que todos los artículos han sido diseñados y fabricados de conformidad con las normas/reglamentos de producto y de calidad y seguridad generales actualmente vigentes en la Comunidad Europea y en los países de comercialización.
- Inglesina Baby S.p.A. garantiza que durante y tras la conclusión del proceso de fabricación, todos los productos han sido sometido a varios controles de calidad. Inglesina Baby S.p.A. garantiza que los artículos no presentaban defectos de montaje o fabricación en el momento de su compra en las tiendas autorizadas.
- Esta garantía no menoscaba los derechos del consumidor que se contemplan en la legislación nacional vigente, que puede variar en función del país en el que se adquiere el producto y cuyas disposiciones prevalecen sobre el contenido de esta garantía en caso de discrepancia.
- Si llegaran a detectarse en el producto defectos de materiales y/o fabricación en el momento de la compra o durante un uso normal, según se describe en el manual de instrucciones correspondiente, Inglesina Baby S.p.A. reconocerá la validez de las condiciones de garantía durante un periodo de 24 meses a partir de la fecha de la compra.
- La garantía solo es válida en el país donde se compra el producto si la compra se realiza en un establecimiento autorizado.
- La garantía reconocida tiene validez para el primer propietario del artículo.
- Por garantía se entiende la sustitución o reparación gratuita de las partes que sean defectuosas originariamente debido a defectos de fabricación. Inglesina Baby S.p.A. se reserva el derecho de decidir, a su entera discreción, si reparará o sustituirá el producto en garantía.
- Para beneficiarse de la garantía es necesario presentar el número de serie del producto y una copia del justificante de compra recibido en el momento de adquirir el producto, así como asegurarse de que incluya la fecha de compra y esta se claramente legible.
- Las presentes condiciones de garantía se extinguirán en caso de que:
  - el producto se utilice para otros fines no indicados expresamente en el manual de instrucciones correspondientes.
  - el producto se utilice sin tener en cuenta las indicaciones del manual de instrucciones.
  - el producto haya sido reparado en centros de asistencia no autorizados ni concertados.
  - el producto haya sido sometido a modificaciones y/o manipulaciones, tanto en la estructura como en el tejido, no autorizadas expresamente por el fabricante. Las eventuales modificaciones aportadas a los productos exoneran a Inglesina Baby S.p.A. de cualquier responsabilidad.
  - el defecto se deba a la negligencia o el descuido en el uso (por ejemplo, golpes violentos en las partes

- estructurales, exposición a sustancias químicas agresivas, etc.).
- el producto presente un desgaste normal (por ejemplo en las ruedas, partes móviles, tejidos) derivado de un uso diario prolongado y continuado.
- el propietario o algún tercero haya dañado el producto, aunque sea de manera accidental (por ejemplo, si se factura como equipaje en los aviones o en cualquier otro medio de transporte).
- el producto sea enviado al vendedor para su asistencia, sin el ticket original de compra, sin que se lea claramente la fecha de compra en el mismo y/o sin el número de serie, o cuando la fecha de compra del ticket y/o el número de serie no sean claramente legibles.
- Eventuales daños causados por el empleo de accesorios no suministrados o no aprobados por Inglesina Baby, no están cubiertos por las condiciones de nuestra garantía.
- Inglesina Baby S.p.A. declina toda responsabilidad por daños a cosas o personas derivados de un uso impropio y/o incorrecto del medio.
- Una vez caducado el periodo de garantía, la Empresa garantiza igualmente la asistencia de sus productos a título oneroso dentro de un plazo máximo de cuatro (4) años desde la fecha de introducción en el mercado de los mismos, transcurrido el cual se evaluará caso por caso la posibilidad de intervención.

### RECAMBIOS / ASISTENCIA POSVENTA

- En caso de necesitar asistencia para el producto, contactar inmediatamente con el Revendedor de Inglesina al que ha comprado el producto, asegurándose de contar con el "Número de Serie" relativo al producto objeto de la solicitud.
- El Revendedor deberá contactar con Inglesina para determinar la modalidad de intervención más idónea en cada caso y, por último, proporcionar la indicación adecuada.
- El Servicio de Asistencia Inglesina siempre está disponible para facilitar toda la información necesaria, a través de una solicitud escrita que deberá rellenarse utilizando el formulario específico que encontrará en el sitio web: inglesina.com - sección Garantía y Asistencia.

### CONSEJOS PARA LA LIMPIEZA Y EL MANTENIMIENTO DEL PRODUCTO

- Este producto requiere un mantenimiento por parte del usuario.
- Nunca forzar mecanismos o partes en movimiento; en caso de duda, consultar antes las instrucciones.

- No guardar el producto si está mojado ni dejarlo en ambientes húmedos porque se podrían formar moho.
- Guardar el producto en un lugar seco.
- Proteger el producto de los agentes atmosféricos (agua, lluvia, nieve); además, la exposición continua y prolongada al sol podría causar cambios de color en muchos materiales.
- Limpiar las partes plásticas y metálicas con un paño húmedo o con agua y jabón neutro; no usar disolventes, amoniaco, bencina o lejía. No utilizar detergentes o estropajos abrasivos.
- La tapa de la bandeja se puede lavar en el lavavajillas.
- La bandeja y su tapa no pueden introducirse en el microondas. Pueden dañarse si se exponen a temperaturas elevadas, por lo que no deben meterse en el microondas.
- Secar cuidadosamente las partes de metal después de un eventual contacto con el agua para evitar la formación de herrumbre.
- Mantener limpios y libres de polvo todos los componentes móviles (mecanismos de regulación y enganche, ruedas, etc.) y lubricarlos con aceite ligero si es necesario.

### CONSEJOS PARA LA LIMPIEZA DEL REVESTIMIENTO TEXTIL

- El revestimiento y las correas se limpian de manera superficial solamente. Limpiarlos con un paño húmedo y jabón neutro. No utilizar disolventes, amoniaco o lejía. No utilizar detergentes y estropajos abrasivos.
- Respetar las normas de lavado del revestimiento textil indicadas en las etiquetas correspondientes.



No lavar en agua



No utilizar lejía



No secar mecánicamente



Dejar que se seque extendido a la sombra



No planchar



No lavar en seco

No centrifugar

- Secar perfectamente el revestimiento textil antes de utilizarlo o guardarlo.

# INSTRUCCIONES

## LISTA DE LOS COMPONENTES

fig. 1

- A Silla My Time
- B Bandeja
- C Cubre-bandeja

## APERTURA

**fig. 2** Posicionarse detrás de la silla (A) y, presionando al mismo tiempo los botones (A1) a la derecha y a la izquierda, acompañar la apertura hasta sentir el chasquido del bloqueo final.

**¡Atención! Antes de usar el producto asegurarse de que esté completamente abierto y bloqueado correctamente.**

**fig. 3 Atención: la silla no puede utilizarse con el niño sentado en esta posición.**

**(La silla solo se encuentra en esta configuración cuando se desembala el producto).**

## AJUSTE DE LA ALTURA

**fig. 4** Para ajustarla en la primera configuración de uso, levantar el asiento hasta que se distingan claramente los chasquidos que indican que está enganchada.

La altura de la silla puede regularse en 4 posiciones diferentes.

**fig. 5** Para levantar el asiento, mantener sujeta la silla y tirar del asiento hacia arriba. Se colocará en su sitio de forma automática.

**fig. 6** Para bajar el asiento, presionar al mismo tiempo las dos palancas (A2) y acompañar el asiento hasta la posición deseada.

**BANDEJA**

**fig. 7** Para enganchar la bandeja (B), situarla de manera que coincida con los reposabrazos de la silla y empujarla hasta la posición más avanzada mediante el uso de la palanca (B1) situada debajo de la bandeja.

**¡Cuidado! Comprobar siempre que la bandeja está correctamente enganchada antes de su uso.**

**fig. 8** Mover la palanca (B1) para desplazar la bandeja hacia atrás al máximo.

**fig. 9** La bandeja está equipada con un cubre-bandeja (C) fácilmente desmontable para poder lavarlo también en el lavavajillas.

**fig. 10** En caso de necesidad, la bandeja (B) se puede volver a colocar cómodamente enganchándola a los alojamientos (B2) colocados en las patas posteriores de la silla.

**INCLINACIÓN DEL ASIENTO**

El asiento de la silla se puede reclinar en 3 posiciones diferentes.

**fig. 11** Coger la palanca (A3) y reclinar el asiento hasta la posición deseada.

**CINTURONES DE SEGURIDAD**

**fig. 12** Verificar que los cinturones estén introducidos en los ojales al nivel de los hombros o justo arriba. Si la posición no es correcta, quitar los cinturones del primer par de ojales y reintroducirlos en el segundo; utilizar siempre los ojales al mismo nivel.

**fig. 13** Asegurarse de que el cinturón dorsal esté introducido correctamente en las extremidades del ventral.

**fig. 14** Enganchar las extremidades del cinturón ventral a la hebilla central.

**fig. 15** El arnés ventral siempre debe pasar a través de los anillos laterales (A4) y cuando esté en uso, debe ser ajustado de manera a envolver correctamente el niño.

**fig. 16** Utilizar siempre el cinturón de la entrepierna en combinación con el ventral, ajustándolos de manera correcta.

**¡Cuidado! El incumplimiento de esta precaución puede causar caídas o deslizamientos del niño con riesgo de heridas.**

**AJUSTE DEL REPOSAPIÉS**

**fig. 17** El reposapiés se puede ajustar (D) en 3 posiciones;

presionar al mismo tiempo los dos botones (D1) y acompañar el reposapiés hasta la posición deseada.

**fig. 18** Para levantar el reposapiés, es suficiente con tirarlo hacia arriba: se bloqueará automáticamente.

**CIERRE**

**fig. 19** Accionar la palanca (B1) para extraer la bandeja (B).

**fig. 20** Para que se cierre de manera correcta, ajustar la altura de la silla en la posición más baja.

**fig. 21** Posicionarse detrás de la silla y, presionando al mismo tiempo los botones (A1) a la derecha y a la izquierda, acompañar el cierre hasta sentir el chasquido del bloqueo final.

**¡Cuidado! No efectuar nunca la maniobra de cierre con el niño en la silla.**

**fig. 22** Una vez cerrada, la silla permanece en pie sola.

**fig. 23** La bandeja (B) solo se puede inmovilizar después de cerrar la silla enganchándola en sus alojamientos (B2), como se muestra en la **fig. 10**.

**MANTENIMIENTO DEL REVESTIMIENTO**

Se aconseja quitar periódicamente el revestimiento para su correcto mantenimiento.

**fig. 24** Quitar el arnés ventral de los anillos laterales (A4) cuidando hacer pasar el primer diente de la hebilla central a través del anillo lateral antes de quitarlo completamente.

**fig. 25** Soltar los botones automáticos (A5) de los laterales.

**fig. 26** Sacar el cinturón de la entrepierna (A6) del ojal del asiento (A7) y del ojal del revestimiento (A11).

**fig. 27** Después de reclinar por completo el respaldo, tirar de los dos laterales (A8) hacia la parte trasera de la silla para sacarlos de los alojamientos laterales de los reposabrazos.

**fig. 28** Soltar el velcro posterior (A9) y quitar por completo el revestimiento de la estructura del asiento; prestar atención para que los anillos laterales (A4) pasen por los ojales correspondientes.

**fig. 29** En caso necesario también se pueden sacar las correas dorsales (A10) de los ojales del revestimiento para quitarlas.

Para volver a posicionar el revestimiento, seguir dichas instrucciones en sentido inverso.

**¡Atención! Asegurarse de volver a posicionar correctamente el revestimiento antes del uso.**

**ADVERTÊNCIA**

- A cadeirinha My Time para refeições pode ser utilizada em diferentes modalidades:
  - como espreguiçadeira com crianças de 0 meses até 9 kg ou até serem capazes de ficar sentadas autonomamente;
  - como cadeirinha para refeições com crianças capazes de ficar sentadas autonomamente (a partir dos 6 meses, aproximadamente) e até aos 15 kg.

**• IMPORTANTE!  
LER COM  
ATENÇÃO E**

**GUARDAR PARA  
CONSULTAS  
FUTURAS.**

**• LEIA COM ATENÇÃO AS INSTRUÇÕES ANTES DA UTILIZAÇÃO E GARDE-AS PARA REFERÊNCIA FUTURA. A SEGURANÇA DO SEU FILHO PODE SER COMPROMETIDA**

## SE AS PRESENTES INSTRUÇÕES NÃO FOREM SEGUIDAS COM CUIDADO.

### • A SEGURANÇA DA CRIANÇA É DA SUA RESPONSABILIDADE.

### • PRESTE A MÁXIMA ATENÇÃO QUANDO UTILIZAR O PRODUTO.

#### QUANDO SE UTILIZA COMO ESPREGUIÇADEIRA (0 meses)

- IMPORTANTE! CONSERVAR PARA FUTURAS CONSULTAS.
- NUNCA DEIXE A CRIANÇA SEM VIGILÂNCIA.
- NÃO UTILIZAR A CADEIRINHA RECLINÁVEL QUANDO A CRIANÇA É CAPAZ DE FICAR SENTADA AUTONOMAMENTE.
- ESTA CADEIRINHA DESDOBRÁVEL NÃO É ADEQUADA PARA PERÍODOS DE SONO PROLONGADOS
- É PERIGOSO UTILIZAR ESTA CADEIRINHA DESDOBRÁVEL EM SUPERFÍCIES ELEVADAS COMO POR EXEMPLO MESAS.
- IMOBILIZE SEMPRE A CRIANÇA COM O CINTO DE SEGURANÇA.
- ESTE PRODUTO É ADEQUADO PARA CRIANÇAS DESDE O NASCIMENTO ATÉ 9 KG (6 MESES APROXIMADAMENTE).
- ESTA CADEIRINHA DESDOBRÁVEL NÃO SUBSTITUI UM BERÇO NEM UMA CAMINHINHA. QUANDO A CRIANÇA PRECISAR DORMIR, É MAIS ADEQUADO UTILIZAR UM BERÇO OU UMA CAMINHINHA ADEQUADOS.
- NÃO UTILIZAR A CADEIRINHA DESDOBRÁVEL SE ESTA APRESENTAR PARTES PARTIDAS, DANIFICADAS OU EM FALTA.

#### QUANDO SE UTILIZA COMO CADEIRINHA PARA REFEIÇÕES (6 meses aproximadamente)

- ESTA CADEIRINHA PARA REFEIÇÕES PODE SER UTILIZADA COM CRIANÇAS QUE SEJAM CAPAZES DE FICAR SENTADAS AUTONOMAMENTE E ATÉ 36 MESES DE IDADE OU QUE TENHAM UM PESO MÁXIMO DE 15 KG.
- IMOBILIZE SEMPRE A CRIANÇA COM O CINTO DE SEGURANÇA.
- PERIGO DE QUEDA: EVITE QUE O SEU FILHO TRPE O PRODUTO.
- TENHAM CONSCIÊNCIA DOS RISCOS DERIVANTES DE CHAMAS LIVRES, OU OUTRAS FONTES DE FORTE CALOR, NAS PROXIMIDADES DO PRODUTO.
- TENHAM CONSCIÊNCIA DOS RISCOS DE VIRAGEM QUANDO A CRIANÇA PODE EMPURRAR COM OS PÉS CONTRA A MESA OU OUTRAS ESTRUTURAS.
- NÃO UTILIZAR A CADEIRINHA PARA REFEIÇÕES ENQUANTO A CRIANÇA NÃO FOR CAPAZ DE FICAR SENTADA AUTONOMAMENTE.
- NUNCA DEIXE A CRIANÇA SEM VIGILÂNCIA.
- NÃO UTILIZAR O PRODUTO SEM QUE TODOS OS COMPONENTES ESTEJAM CORRETAMENTE ENGATADOS E REGULADOS.

#### SEGURANÇA

- Para a segurança do seu filho, antes de utilizar o produto, remova e elimine todos os sacos de plástico e os elementos que fazem parte da embalagem e mantenha-os longe do alcance dos bebês e das crianças.
- Verifique antes da montagem, se o produto e todos os componentes não apresentam danos devidos ao transporte; em caso afirmativo, o produto não deve ser utilizado e deve ser mantido longe do alcance das crianças.
- Não utilize o produto se este apresentar rupturas ou falta de peças.
- Antes da utilização, verifique se o produto está

completamente aberto e os dispositivos de bloqueio e segurança estão correctamente engatados.

- Este produto deve ser utilizado com uma só criança.
- Vigiar sempre enquanto a criança estiver sentada na cadeira. Se for necessário afastar-se do local, levar a criança consigo.
- Não permitir à criança ficar em pé na cadeirinha para refeições ou no tabuleiro. A criança deve ficar sentada e corretamente apertado em cada instante.
- Posicionar a cadeira de modo que a criança não possa ter acesso a janelas, muros, e tetos, empurrando-se com os pés ou que, segurando-se, possa desequilibrar a cadeira e cair.
- Certificar-se de que o produto seja colocado numa posição onde a criança não é capaz de utilizar os próprios pés para empurrar contra a mesa, ou qualquer outra estrutura, e causar a viragem da cadeirinha.
- Para evitar acidentes, manter afastado o bebé durante as operações de abertura e fechamento do carrinho.
- Evite inserir os dedos nos mecanismos.
- Utilize sempre a cadeira numa superfície plana e estável; não a coloque nunca nas proximidades de escadas ou degraus.
- Tapetes e tapetes macios ou com longas franjas em que a cadeirinha para refeições poderia afundar, não são superfícies idóneas. Pavimentos irregulares também poderão não ser adequados para o uso da cadeirinha para refeições.
- Não utilizar a cadeirinha para refeições na posição fechada: esta posição serve unicamente para a arrumar.
- Esteja consciente dos perigos derivados da presença de chamas livres ou outras fontes de calor, como radiadores, lareiras, aquecedores eléctricos ou a gás, etc. Não deixe o produto na proximidade destas fontes de calor.
- Verifique se todas as possíveis fontes de perigo (por exemplo: cabos, fios eléctricos, etc.) estão fora do alcance da criança.
- Prestar atenção para não deixar junto da cadeirinha para refeições pequenos objetos, substâncias tóxicas, objetos escaldantes, cabos eléctricos etc. porque a criança poderia os agarrar com o risco de sufocamento, envenenamento ou outras lesões.
- Não deixe o produto com a criança a bordo junto de cordas, cortinados ou outros meios, pelos quais a criança pode trepar, ou mesmo estes servirem como causa de sufocamento ou estrangulamento.
- Não posicionar no tabuleiro comida tão quente que possa queimar a pele da criança.
- Certificar-se de que:
  - os dedos, braços e pernas da criança estejam afastados das partes móveis durante as regulações;
  - os dedos, braços e pernas da criança não fiquem presos ou choquem quando a cadeirinha para refeições estiver junto à mesa;
  - a mesa não tenha saliências ou arestas cortantes que possam ferir a criança.
- Para evitar o risco de entalamento, manter as mãos e pés da criança longe dos apoios de braços e do separados de perninhas enquanto se posiciona o tabuleiro.

#### CINTOS DE SEGURANÇA

- Certificar-se de que a criança esteja sempre protegida pelas cintas de segurança, tanto na posição reclinada quando elevada, e nunca deixá-lo sem supervisão.
- A criança deve ser sempre presa com os cintos de segurança quando estiver na cadeirinha para refeições. O tabuleiro não está projetado para reter a criança na cadeirinha para refeições e não substitui os cintos de segurança. Recomenda-se utilizar a cadeirinha para refeições apenas com crianças que são capazes de ficar sentadas autonomamente.
- Para evitar danos graves decorrentes de quedas e/ou escorregamento, utilize sempre o cinto de segurança

correctamente fixado e regulado.

## CONSELHOS DE UTILIZAÇÃO

- Nunca levantar ou deslocar a cadeirinha para refeições com a criança no seu interior.
- Não deixe outras crianças ou animais brincarem sem vigilância na proximidade do produto ou subirem sobre o mesmo.
- As operações de montagem, desmontagem e regulação devem ser efetuadas apenas por pessoas adultas. Certificar-se de que todos os que utilizarem o produto (por exemplo baby sitter, avós, etc.) tenham conhecimento do seu correto funcionamento.
- Não iniciar nem efetuar ações de abertura, fecho ou de desmontagem do produto com a criança sentada nele.
- Em qualquer dos casos, tenha um cuidado especial quando essas operações tiverem lugar e a criança estiver nas imediações.
- Prestar particular atenção enquanto se efetuarem regulações do assento e do tabuleiro quando a criança estiver sentada na cadeirinha para refeições.
- Quando não estiver a ser utilizado, o produto deve ser mantido, sempre, fora do alcance das crianças. O produto não deve ser utilizado como um brinquedo! Não deixe a criança brincar com este produto.
- Em caso de exposição prolongada ao sol, espere que o produto arrefeça antes de utilizá-lo.
- Não utilizar a cadeira sem o revestimento em tecido. Este revestimento não pode ser substituído por um outro que não seja aprovado pelo fabricante pois é parte integrante do próprio produto.
- Não pendurar no produto pesos nem malas: poderiam desequilibrar a cadeirinha para refeições.
- Não sobrecarregar o produto com demais acessórios além dos aprovados pela Inglesina Baby: o peso adicional poderá causar a instabilidade ou a rutura do produto.
- Não utilizar a cadeirinha como banco ou escada para trepar ou subir para alcançar superfícies elevadas.
- Não permitir a adultos ou crianças mais crescidas sentarem-se na cadeirinha para refeições.
- Não remover as etiquetas adesivas e cosidas. A remoção destas etiquetas poderá tornar o produto não conforme com a lei.
- Inspeccionar regularmente o produto e os seus componentes para detetar eventuais marcas de danos e/ou desgaste, desfazimentos de costuras, rasgões e para se certificar da perfeita funcionalidade do produto com o passar do tempo. Em caso de problemas e/ou mau funcionamento de todo o tipo, não utilizar o produto e contactar um Revendedor Autorizado ou o Serviço de Assistência Inglesina.
- Não utilize peças sobressalentes ou acessórios não fornecidos e/ou, de qualquer forma, não aprovados para este produto pelo fabricante.

## CONDIÇÕES DE GARANTIA

- A empresa Inglesina Baby S.p.A. garante que este artigo foi projetado e fabricado em conformidade com as normas/regulamentações de produto e de qualidade e segurança gerais atualmente em vigor na Comunidade Europeia e nos países de comercialização.
- A empresa Inglesina Baby S.p.A. garante que durante a conclusão do processo de produção, este produto foi submetido a vários controlos de qualidade. A empresa Inglesina Baby S.p.A. garante que este artigo, no momento da aquisição no revendedor autorizado, não possuía defeitos de montagem ou fabricação.
- A presente garantia não invalida os direitos reconhecidos ao consumidor pela legislação nacional vigente, que pode variar conforme o país no qual o produto foi adquirido e

cujas prescrições, em caso de contraste, prevalecem no conteúdo da presente garantia.

- Caso o produto apresente defeito nos materiais e/ou vícios de fabrico detetados no momento da aquisição ou durante uma utilização normal, segundo quanto descrito no respetivo manual de instruções, a Inglesina Baby S.p.A. reconhece a validade das condições de garantia por um período de 24 meses consecutivos após a data de aquisição.
- A garantia é válida somente no País no qual o produto foi adquirido e caso a aquisição tenha sido efetuada junto de um Revendedor autorizado.
- A garantia reconhecida vale para o primeiro proprietário do artigo adquirido.
- Por garantia entende-se a substituição ou reparação gratuita das partes que sejam defeituosas de origem por vícios de fabrico. A Inglesina Baby S.p.A. reserva-se a faculdade de decidir, à sua discricção, se aplicar a garantia através da reparação ou da substituição do produto.
- Para usufruir da garantia é necessário apresentar o número de série do produto e cópia do recibo passado no momento da aquisição do produto verificando que no mesmo esteja indicada, de modo claro e legível, a data de aquisição.
- As presentes condições de garantia declinam se:
  - o produto seja utilizado segundo diferentes destinos de uso não expressamente indicados no respetivo manual de instruções.
  - o produto seja utilizado de modo não conforme ao previsto no respetivo manual de instruções.
  - o produto for consertado em centros de assistência não autorizados e não convencionados.
  - o produto sofrer alterações e ou violações, tanto na parte estrutural quanto na têxtil, não expressamente autorizadas pelo fabricante. As possíveis modificações efetuadas no produto eximem a empresa Inglesina Baby S.p.A. de qualquer tipo de responsabilidade.
  - o defeito for devido a negligência ou descuido na utilização (por exemplo: impactos violentos na parte estrutural, exposição às substâncias químicas agressivas, etc).
  - o produto apresentar desgaste normal (por exemplo: rodantes, partes móveis, tecidos) decorrentes do uso quotidiano prolongado e continuativo.
  - o produto tenha sido danificado, mesmo que acidentalmente, pelo mesmo proprietário ou por terceiros (por exemplo caso seja enviado como bagagem nos transportes aéreos ou através de outros meios).
  - o produto seja enviado para o revendedor para a assistência, sem o original do recibo de aquisição e/ou sem o número de série ou quando a data de aquisição no recibo e/ou o número de série não sejam claramente legíveis.
- Quaisquer danos provocados pela utilização de acessórios não fornecidos e/ou não aprovados pela L'Inglesina Baby, não estarão cobertos pelas condições da nossa garantia.
- A L'Inglesina Baby S.p.A. rejeita toda e qualquer responsabilidade por danos materiais ou pessoais, resultantes da utilização inadequada e/ou incorrecta do equipamento.
- Após o período de garantia, a empresa garante sempre a assistência para os próprios produtos em um prazo máximo de quatro (4) anos a partir da data de inserção do artigo no mercado, após esse prazo, a possibilidade de intervenção será avaliada individualmente.

## PEÇAS DE REPOSIÇÃO/ASSISTÊNCIA PÓS VENDA

- Em caso de necessidade de assistência para o produto, contactar imediatamente o revendedor da empresa Inglesina onde foi efetuada a compra e verificando que se tenha a disposição o número de série ("Serial Number") relativo ao produto.
- É função do revendedor contactar a empresa Inglesina



para avaliar a modalidade mais idónea de intervenção para o caso e fornecer a respectiva indicação.

- O Serviço de Assistência da empresa Inglesina está à disposição para fornecer todas as informações necessárias, através de solicitação escrita a preencher no formulário específico presente no sítio da internet: inglesina.com - secção "Garantia e Assistência."


### CONSELHOS SOBRE LIMPEZA E MANUTENÇÃO DO PRODUTO


- Este produto requer uma manutenção regular por parte do utilizador.
- Nunca force os mecanismos ou as partes móveis; em caso de dúvida, verifique primeiro as instruções.
- Não guarde o produto se estiver molhado e não o deixe em ambientes húmidos, pois pode-se formar bolor.
- Mantenha o produto num local seco.
- Proteja o produto dos agentes atmosféricos, água, chuva ou neve; além disso, a exposição contínua ou prolongada ao sol pode causar alterações de cor em muitos materiais.
- Limpar as partes de plástico e de metal com um pano húmido ou com água e um sabão neutro; não utilizar solventes, amoníaco, benzina nem lixívia. Não utilizar detergentes ou esponjas abrasivas.
- A tampa do tabuleiro pode ser lavada na máquina de lavar a louça.
- O tabuleiro e a tampa respetiva não podem ser colocados no micro-ondas. O calor excessivo poderá danificá-los: não os ponha no micro-ondas.
- Seque com cuidado as partes metálicas a seguir ao possível contacto com a água, a fim de evitar a formação de ferrugem.


- Manter limpas e livres do pó todas as partes em movimento (mecanismos de regulação e de engate, rodas etc...) e, se for necessário, lubrificá-las com um óleo ligeiro.

### CONSELHOS SOBRE LIMPEZA DO REVESTIMENTO EM TECIDO


- O revestimento e os cintos limpam-se apenas superficialmente. Limpá-los com um pano húmido e sabão neutro; não utilizar solventes, amoníaco ou lixívia. Não utilizar detergentes nem esponjas abrasivas.
- Respeite as normas de lavagem do revestimento em tecido, indicadas nas respectivas etiquetas.


 Não lavar em água

 Não utilize lixívia

 Não seque mecanicamente

 Seque estendido à sombra

 Não passe a ferro

 Não lave a seco

Não centrifugar

- Seque perfeitamente o revestimento em tecido, antes utilizá-lo ou guardá-lo.

## INSTRUÇÕES

### LISTA DE COMPONENTES

fig. 1

- A Cadeirainha para refeições My Time
- B Tabuleiro
- C Cobertura

### ABERTURA

fig. 2 Posicione-se atrás da cadeira (A) e, pressionando contemporaneamente os botões (A1) à direita e à esquerda, efetue o movimento de abertura até ouvir o Click de bloqueio final.

**Atenção! Antes de utilizar o produto, assegure-se de está completamente aberto e corretamente bloqueado.**

fig. 3 **Atenção: nesta posição de assento, a cadeirinha não é utilizável com a criança!**

(A cadeirinha para refeições apresenta-se nesta configuração exclusivamente na primeira desembalagem do produto).

### REGULAÇÃO DA ALTURA

fig. 4 Para atingir a primeira configuração de utilização, elevar o assento até distinguir claramente ambos os Estalidos de correto engate.

A cadeira é dotada de 4 posições diferentes de regulação em altura.

fig. 5 Para elevar o assento, mantendo parada a cadeirinha para refeições, puxá-la para cima: posicionar-se-á na sede automaticamente.

fig. 6 Para a baixar, pressionar simultaneamente ambas as alavancas (A2) e acompanhá-la para a posição desejada.

### TABULEIRO

fig. 7 Para engatar o tabuleiro (B) posicioná-lo em

correspondência com os apoios de braços na cadeirinha e atuando na alavanca (B1) situada por baixo do tabuleiro, empurrá-lo para a posição mais avançada.

**Atenção! Antes da utilização, verifique sempre se o tabuleiro está correctamente encaixado.**

fig. 8 Atuar na alavanca (B1) para colocar o tabuleiro na posição mais recuada.

fig. 9 O tabuleiro possui uma cobertura (C) que se retira facilmente para poder ser lavada, até na máquina de lavar louça.

fig. 10 Quando é necessário, o tabuleiro (B) pode ser comodamente recolhido, basta prendê-lo nos encaixes (B2) situados nas pernas traseiras da cadeira.

### INCLINAÇÃO DO ASSENTO

O assento da cadeira pode ser inclinado em 3 posições diferentes.

fig. 11 Pegue pela pega (A3) e incline o assento para a posição desejada.

### CINTOS DE SEGURANÇA

fig. 12 Verificar que os cintos estejam colocados nos buracos ao nível dos ombros ou imediatamente acima. Se a posição não é correcta, remover os cintos do primeiro par de buracos e reintroduzi-los no segundo; utilizar sempre os buracos ao mesmo nível.

fig. 13 Assegurar-se que o cinto dorsal esteja inserido correctamente nas extremidades do cinto abdominal.

fig. 14 Encaixe as pontas do cinto abdominal na fivela central.

fig. 15 O cinto abdominal deve sempre passar pelos anéis laterais (A4) e, quando estiver a ser utilizado, deve ser regulado de forma a cingir correctamente a criança.

**fig. 16** Utilize sempre o cinto separador de pernas em combinação com o cinto abdominal, regulando-os de forma correcta.

**Atenção! O não cumprimento desta precaução pode causar a queda ou o escorregamento da criança com risco de ferimento.**

#### REGULAÇÃO DO ESTRADO DE APOIO DOS PÉS

**fig. 17** É possível regular o apoio dos pés (D) para 3 posições; atuar simultaneamente em ambos os botões (D1) e acompanhá-lo para a posição desejada.

**fig. 18** Para voltar a levantar o estrado, basta puxá-lo para cima: este bloquear-se-á automaticamente.

#### FECHO

**fig. 19** Atuando na alavanca (B1), retirar o tabuleiro (B).

**fig. 20** Para um correto fecho, regular a altura da cadeirinha para refeições para a posição mais baixa.

**fig. 21** Posicione-se atrás da cadeira e, pressionando contemporaneamente os botões (A1) à direita e à esquerda, efetue o movimento de fecho até ouvir o Click de bloqueio final.

**Atenção! Não efectue nunca a manobra de fecho com a criança na cadeira!**

**fig. 22** Após o fechamento, a cadeira permanece em pé sozinha.

**fig. 23** Só depois de ter fechado a cadeirinha para refeições é possível arrumar o tabuleiro (B) engatando-o nas

sedes próprias (B2), como mostrado no **fig. 10**.

#### MANUTENÇÃO DO REVESTIMENTO

Aconselha-se remover periodicamente o revestimento para a sua correcta manutenção.

**fig. 24** Extrair o cinto ventral dos anéis laterais (A4) prestando atenção para fazer passar o primeiro dente da fivela central através do anel lateral antes de extrai-la completamente.

**fig. 25** Desengatar os botões de pressão (A5) das ilhargas laterais.

**fig. 26** Retirar o cinto separador de perninhas (A6) do olhal no assento (A7) e daquele no revestimento (A11).

**fig. 27** Depois de ter completamente reclinado o encosto, retirar ambas as ilhargas (A8) das sedes laterais nos apoios de braços, puxando-as para o lado posterior da cadeirinha para refeições.

**fig. 28** Desprender o velcro posterior (A9) e retirar completamente o revestimento da estrutura de assento, prestando atenção para fazer passar os anéis laterais (A4) através dos específicos olhais.

**fig. 29** Em caso de necessidade é possível remover também os cintos dorsais (A10) retirando-os dos olhais específicos no revestimento.

Para recolocar o revestimento no lugar, siga as mesmas instruções no sentido inverso.

**Atenção! Antes de utilizar, certifique-se de que recolocou o revestimento da forma correcta.**

## WAARSCHUWINGEN



• De MyTime kinderstoel kan op verschillende manieren worden gebruikt:

- als wipstoeltje voor kinderen vanaf 0 maanden tot 9 kg of totdat ze zelfstandig kunnen zitten;
- als kinderstoel voor kinderen die zelfstandig kunnen zitten (vanaf circa 6 maanden) en tot 15 kg.

**• BELANGRIJK!  
ZORGVULDIG  
DOORLEZEN EN  
BEWAREN VOOR  
TOEKOMSTIGE  
RAADPLEGING.**

**• LEES DE AANWIJZINGEN  
AANDACHTIG DOOR EN BEWAAR  
ZE VOOR TOEKOMSTIGE  
RAADPLEGING. DE VEILIGHEID  
VAN UW KIND KAN IN HET GEDING  
KOMEN ALS U DEZE AANWIJZINGEN**

### NIET ZORGVULDIG OPVOLGT.

**• U BENT VERANTWOORDELIJK  
VOOR DE VEILIGHEID VAN UW KIND.  
• LET GOED OP TIJDENS HET  
GEBRUIK VAN HET PRODUCT.**

#### INDIEN GEBRUIKT ALS WIPSTOELTJE (0 maanden)

- BELANGRIJK! BEWAAR VOOR TOEKOMSTIGE RAADPLEGING.
- LAAT UW KIND NOOIT ONBEWAAKT ACHTER.
- GEBRUIK HET WIPSTOELTJE NIET WANNEER HET KIND IN STAAT IS OM ZELFSTANDIG IN ZITTENDE HOUDING TE BLIJVEN.
- DIT WIPSTOELTJE IS NIET GESCHIKT VOOR LANGERE SLAAPPERIODES.
- HET IS GEVAARLIJK OM DIT WIPSTOELTJE TE GEBRUIKEN OP VERHOOGDE OPPERVLAKKEN ZOALS TAFELS.
- GEBRUIK STEEDS DE VEILIGHEIDSGORDELS.
- DIT PRODUCT IS GESCHIKT VOOR KINDEREN VANAF DE GEBOORTE TOT 9 KG (ONGEVEER 6 MAANDEN).
- DIT WIPSTOELTJE VERVANGT NIET EEN WIEG OF EEN BED. WANNEER HET KIND MOET SLAPEN IS HET BETER OM EEN GESCHIKTE WIEG OF BED TE GEBRUIKEN.
- GEBRUIK HET WIPSTOELTJE NIET ALS HET KAPOTTE, BESCHADIGDE OF ONTBREKENDE DELEN VERTOONT.

#### INDIEN GEBRUIKT ALS KINDERSTOEL (circa 6 maanden)

- DEZE KINDERSTOEL KAN WORDEN GEBRUIKT VOOR KINDEREN DIE ZELFSTANDIG KUNNEN ZITTEN EN TOT DE LEEFTIJD VAN 36 MAANDEN OF EEN GEWICHT VAN



## MAXIMAAL 15 KG.

- GEBRUIK STEEDS DE VEILIGHEIDSGORDELS.
- VALGEVAAR: VOORKOM DAT UW KIND OP HET PRODUCT KLIMT.
- WEES U BEWUST VAN DE RISICO'S DIE VOORTVLOEIEN UIT OPEN VUUR OF ANDERE WARMTEBRONNEN IN DE BUURT VAN HET PRODUCT.
- WEES U BEWUST VAN HET KANTELGEVAAR ALS HET KIND ZICH MET ZIJN VOETEN TEGEN DE TAFEL OF ANDERE CONSTRUCTIES KAN AFZETTEN.
- DE KINDERSTOEL NIET GEBRUIKEN TOTDAT HET KIND ZELFSTANDIG KAN ZITTEN.
- LAAT UW KIND NOOIT ONBEWAAKT ACHTER.
- GEBRUIK HET PRODUCT NIET INDIEN NIET ALLE ONDERDELEN CORRECT ZIJN BEVESTIGD EN AFGESTELD.

## VEILIGHEID

- Voor de veiligheid van uw kind moet u voordat u het product gaat gebruiken alle plastic zakken verwijderen en weggooiden, evenals de elementen die deel uitmaken van de verpakking, en moeten ze buiten het bereik van kinderen gehouden worden.
- Controleer vóór de assemblage of het product en de onderdelen niet beschadigd werden tijdens het transport; in dat geval mag het niet gebruikt worden en moet het buiten het bereik van kinderen gehouden worden.
- Gebruik het product niet met kapotte of ontbrekende onderdelen.
- Controleer voor gebruik of het product volledig is uitgekapt en of alle vergrendelings- en veiligheidsinrichtingen correct zijn aangebracht.
- Dit product mag slechts voor één kind gebruikt worden.
- Houd het kind altijd in de gaten wanneer het in de kinderstoel zit. Indien het nodig is de ruimte te verlaten, neem het kind dan mee.
- Laat het kind niet op de kinderstoel of het eetblad staan. Het kind moet altijd blijven zitten en moet altijd correct bevestigd zijn.
- Positioneer de kinderstoel zodanig dat het kind niet bij ramen, muren, plafonds of verlaagde plafonds kan. Als het kind zich met de voeten afzet of zich vastgrijpt, kan de stoel uit balans raken en omvallen.
- Controleer of het product in een positie is geplaatst waarin het kind zich niet met de voeten kan afzetten tegen de tafel of tegen een andere constructie, en waardoor de stoel kan kantelen.
- Houd het kind tijdens het inklappen en uitklappen uit de buurt van dit product om ongelukken te voorkomen.
- Steek geen vinger in het mechanismen.
- Gebruik de kinderstoel altijd op een vlak en stabiel oppervlak; plaats hem nooit in de buurt van trappen of treden.
- Zacht tapijt of vloerkleden met lange franjes waarin de kinderstoel kan wegzakken, zijn geen geschikte ondergronden. Ook ongelijkmatige vloeren kunnen ongeschikt zijn voor het gebruik van de kinderstoel.
- Gebruik de kinderstoel niet in ingeklapte positie: deze is alleen geschikt om hem op te bergen.
- Plaats het product niet in de buurt van naakte vlammen of andere warmtebronnen, zoals radiatoren, haarden, elektrische kachels, gaskachels, enz.
- Controleer of alle mogelijke gevaarbronnen (bijv. kabels, stroomdraden, enz.) buiten het bereik van kinderen worden gehouden.
- Let op dat er geen kleine voorwerpen, giftige stoffen, kokende voorwerpen, elektrische kabels enz. in de buurt van de kinderstoel achterblijven, aangezien het kind ze kan grijpen met kans op verstikking, vergiftiging of overige letsels.
- Laat het product niet achter in de buurt van touwen, gordijnen enz. waaraan het kind kan gaan hangen of die

oorzaak kunnen zijn van verstikking of wurging.

- Geen voedsel op het eetblad plaatsen dat zo heet is dat het de huid van het kind kan verbranden.
- Controleer of:
  - de vingers, armen en benen van het kind zich tijdens de afstellingen uit de buurt van bewegende delen bevinden;
  - de vingers, armen en benen van het kind niet vast kunnen komen te zitten of tegen de tafel kunnen stoten als de kinderstoel dichtbij de tafel staat;
  - de tafel geen scherpe uitstekende randen heeft die het kind kunnen verwonden.
- Om het gevaar voor vastklemming te voorkomen, moeten de handen en voeten van het kind uit de buurt van de armleningen en de kruisgordel blijven tijdens het plaatsen van het eetblad.

## VEILIGHEIDSGORDELS

- Maak het kind altijd vast met de gordels, zowel in de schuine positie als in de positie rechtop en laat het kind nooit onbewaakt achter.
- Het kind moet altijd vastzitten met de gordels wanneer het in de kinderstoel zit. Het eetblad is niet ontworpen om het kind in de kinderstoel te houden en vormt geen vervanging voor de bevestigingsgordels. Het wordt aanbevolen de kinderstoel uitsluitend te gebruiken voor kinderen die zelfstandig kunnen zitten.
- Om ernstige letsels te vermijden als gevolg van het vallen en/of het uitschuiven, moeten de veiligheidsgordels steeds correct vastgemaakt en geregeld worden.

## ADVIES VOOR HET GEBRUIK

- Verplaats of til de kinderstoel nooit op met het kind erin.
- Laat geen andere kinderen of dieren onbewaakt spelen nabij het product, of op het product zelf klimmen.
- De montage, demontage en afstelling mogen uitsluitend worden uitgevoerd door een volwassene. Zorg ervoor dat degene die het product gebruikt (bijv. babysitter, oma's en opa's enz.) op de hoogte is van de juiste werking ervan.
- Voer geen handelingen voor het uitklappen, inklappen of demontage van het product uit wanneer het kind erin zit.
- Let in elk geval heel goed op wanneer deze handelingen uitgevoerd worden en wanneer het kind zich in de buurt bevindt.
- Let extra goed op tijdens het uitvoeren van afstellingen aan de stoel en aan het eetblad terwijl het kind in de kinderstoel zit.
- Als het product niet wordt gebruikt, moet het buiten het bereik van kinderen gehouden worden. Het product mag niet als speelgoed gebruikt worden! Dit product is niet geschikt als speelgoed voor kinderen.
- Als het product voor lange tijd wordt blootgesteld aan de zon, moet gewacht worden tot het afkoelt voordat het weer wordt gebruikt.
- Gebruik de kinderstoel niet zonder stoffen bekleding; deze bekleding kan niet worden vervangen door een niet door de fabrikant goedgekeurd exemplaar, aangezien het onlosmakelijk deel uitmaakt van het product.
- Hang geen gewicht of tassen aan het product: dit kan de kinderstoel uit balans brengen.
- Belaad het product niet met extra accessoires, met uitzondering van de door Inglesina Baby goedgekeurde accessoires: het extra gewicht kan leiden tot instabiliteit of breuk van het product.
- Klim niet op de kinderstoel om het te gebruiken als krukje of trap om verhoogde oppervlakken te bereiken.
- Laat volwassenen of grotere kinderen niet in de kinderstoel zitten.
- Verwijder de genaaide labels of plaketiketten niet. Door deze etiketten te verwijderen voldoet het product wellicht

niet meer aan de wettelijke normen.

- Controleer het product en de onderdelen regelmatig op eventuele tekenen van beschadiging en/of slijtage, losgeraakte stiksels en scheuren en controleer na verloop van tijd de correcte werking van het product. In geval van problemen en/of defecten van welke aard dan ook, het product niet gebruiken en contact opnemen met een erkende dealer of de klantenservice van Inglesina.
- Gebruik voor dit product geen vervingsonderdelen of accessoires die niet door de fabrikant zijn geleverd en/of goedgekeurd.

## GARANTIEVOORWAARDEN

- Inglesina Baby S.p.A. garandeert dat dit artikel ontworpen en geproduceerd werd in naleving van de normen/reglementeringen voor de producten, de kwaliteit en veiligheid, die momenteel van kracht zijn in de Europese Gemeenschap en in de landen waar het product wordt aangeboden.
- Inglesina Baby S.p.A. garandeert dat dit product tijdens het productieproces en tot voltooiing van de productie aan verschillende kwaliteitscontroles werd onderworpen. Inglesina Baby S.p.A. garandeert dat dit artikel op het moment van aankoop bij de erkende verdeler geen defecten van montage of fabrieksfouten vertoont
- Deze garantie doet geen afbreuk aan de aan de consument verleende rechten in het kader van de nationale wetgeving, die kan variëren afhankelijk van het land waar het product is gekocht en waarvan de bepalingen, in geval van conflict, voorrang hebben ten aanzien van de inhoud van deze garantie.
- Indien het product materiaaldefecten en/of fabricatiefouten vertoont die worden vastgesteld op het moment van aankoop of tijdens een normaal gebruik volgens hetgeen beschreven in de handleiding, erkent Inglesina Baby S.p.A. de geldigheid van de garantievoorwaarden gedurende een periode van 24 maanden vanaf de datum van aankoop.
- De garantie is alleen geldig in het land waar het product is gekocht en waar de aankoop bij een erkende verkoper is gedaan.
- De erkende garantie geldt voor de eerste eigenaar van het gekochte artikel.
- Onder garantie verstaat men gratis vervanging of reparatie van de onderdelen die defect blijken aan de oorsprong wegens fabricagefouten. Inglesina Baby S.p.A. behoudt zich het recht om naar eigen inzicht te beslissen of de garantie wordt toegepast door middel van reparatie of vervanging van het product.
- Om garantieservice te verkrijgen, dient u het serienummer van het product en een kopie van het ontvangstbewijs afgegeven op het moment van aankoop van het product te overleggen en te controleren of op het ontvangstbewijs de datum van aankoop duidelijk leesbaar is weergegeven.
- Deze garantievoorwaarden vervallen in de volgende gevallen:
  - het product wordt gebruikt voor andere gebruiksbestemmingen dan die uitdrukkelijk in de betreffende handleiding zijn vermeld.
  - het product wordt gebruikt op een manier die in strijd is met de bepalingen in de handleiding.
  - het product heeft reparaties ondergaan bij assistentiecentra Die niet bevoegd en niet erkend zijn.
  - het product heeft wijzigingen ondergaan en/of er werd aan geknoeid, zowel in zijn structurele gedeelte als wat de stof betreft, die niet uitdrukkelijk door de fabrikant zijn toegestaan. Eventuele wijzigingen aan producten ontheffen Inglesina Baby S.p.A. van elke verantwoordelijkheid.
  - defecten, zowel te wijten aan verwaarlozing als aan onachtzaamheid tijdens het gebruik (vb. hevige stoten

op de structurele delen, blootstelling aan agressieve, chemische stoffen, enz.).

- het product vertoont normale slijtage (vb. wielen, bewegende delen, stoffen) die voortvloeien uit langdurig en continu dagelijks gebruik, zoals voorzien.
- het product is, ook per ongeluk, door de eigenaar of derden beschadigd (bijvoorbeeld als het als bagage met luchtvervoer of op andere wijze wordt verzonden).
- het product wordt naar de verkoper voor service verzonden, zonder de originele aankoopbon en/of zonder het serienummer of wanneer de datum van aankoop op de bon en/of het serienummer niet duidelijk leesbaar zijn.
- Eventuele schade veroorzaakt door gebruik van accessoires die niet door Inglesina Baby zijn geleverd en/of goedgekeurd, zal niet worden gedekt door de voorwaarden van onze garantie.
- Inglesina Baby S.p.A. kan niet aansprakelijk gesteld worden voor schade aan voorwerpen of letsels aan personen als gevolg van oneigenlijk en/of fout gebruik.
- Wanneer de garantieperiode vervallen is, garandeert het bedrijf toch nog assistentie voor haar eigen producten binnen een maximumtermijn van vier (4) jaar vanaf de datum dat de producten op de markt zijn gebracht, daarna wordt geval per geval de mogelijkheid voor interventie beoordeeld.

## RESERVEONDERDELEN / ASSISTENTIE NA VERKOOP

- Wanneer assistentie voor het product vereist is, moet men onmiddellijk de Inglesina verkoper contacteren waar men het product heeft aangekocht; zorg ervoor dat u beschikt over het betreffende "Serial Number" (serienummer) van het product waarvoor men een aanvraag doet.
- Het is de taak van de verkoper om met Inglesina contact op te nemen om geval per geval de meest geschikte interventiewijze te beoordelen en om tenslotte alle verdere aanwijzingen te verschaffen.
- De Assistentieservice van Inglesina staat in ieder geval ter beschikking voor alle nodige informatie, middels schriftelijke aanvraag in te vullen op het speciale formulier dat zich op de website bevindt: [inglesina.com](http://inglesina.com) - rubriek Garantie en Assistentie.

## ADVIES VOOR DE REINIGING EN HET ONDERHOUD VAN HET PRODUCT

- Dit product moet regelmatig onderhouden worden door de gebruiker.
- Forceer de mechanismen of bewegende delen niet; controleer eerst de aanwijzingen in geval van twijfels.
- Berg het product niet op als het nog nat is en laat het niet achter in vochtige omgevingen, omdat schimmels zouden kunnen gevormd worden.
- Bewaar het product op een droge plek.
- Bescherm het product tegen weersinvloeden, water, regen of sneeuw; bovendien kan een voortdurende en lange blootstelling aan de zon de kleur van vele materialen wijzigen.
- Reinig de plastic en metalen delen met een vochtige doek of met water en een milde zeep; gebruik geen oplosmiddelen, ammoniak, benzine of bleekmiddel. Gebruik geen schuurmiddel of schuursponsjes.
- De bladafscherming kan worden gereinigd in de vaatwasmachine.
- Het eetblad en de bladafscherming mogen niet in de magnetron worden geplaatst. Door enorme hitte kunnen ze beschadigd raken: plaats ze niet in de magnetron.
- Droog de metalen delen zorgvuldig na een eventueel contact met water, zodat geen roest kan gevormd worden.
- Houd alle bewegende delen (afstellings- en bevestigingsmechanismen, wielen, enz.) schoon en vrij van

stof en smeer ze indien nodig met een lichte olie.

### ADVIES VOOR DE REINIGING VAN DE STOFFEN BEKLEDING

- De bekleding en de gordels kunnen alleen oppervlakkig worden gereinigd. Maak ze schoon met een vochtige doek en een milde zeep; gebruik geen oplosmiddelen, ammoniak of bleekmiddel. Gebruik geen schuurmiddel of schuursponsjes.
- Respecteer de normen voor de reiniging van de stoffen bekleding die aangeduid worden op de etiketten.



Niet in water wassen



Niet bleken



Niet mechanisch drogen



Vlak drogen in de schaduw



Niet strijken



Niet droogreinigen

Niet centrifugeran

- Droog de stoffen bekleding perfect voordat ze weer geplaatst of gebruikt wordt.

## AANWIJZINGEN

### LIJST ONDERDELEN

fig. 1

A My Time kinderstoel

B Eetblad

C Bladafscherming

### UITKLAPPEN

**fig. 2** Ga achter de kinderstoel (A) staan en druk gelijktijdig op de knoppen (A1) rechts en links en klap de stoel uit totdat u een klik hoort die vergrendeling bevestigt.

**Let op! Alvorens het product te gebruiken, moet u controleren of deze volledig uitgeklaapt en correct vergrendeld is.**

**fig. 3** Let op: in deze positie kan de kinderstoel niet worden gebruikt met het kind erin.

**(De kinderstoel bevindt zich uitsluitend in deze configuratie bij het uitpakken van het product).**

### HOOGTEAFSTELLING

**fig. 4** Om de eerste gebruiksconfiguratie te bereiken, tilt u stoel op totdat u duidelijk beide klikken hoort die de correcte vergrendeling bevestigen.

De kinderstoel is voorzien van 4 verschillende hoogteafstellingen.

**fig. 5** Om de stoel te verhogen houdt u de kinderstoel stevig vast en trekt u hem omhoog; hij valt automatisch in zijn zitting.

**fig. 6** Om de stoel te verlagen duwt u tegelijkertijd op de beide hendels (A2) en zet u de stoel in de gewenste positie.

### EETBLAD

**fig. 7** Om het eetblad (B) te bevestigen, plaatst u het in overeenkomst met de armléuningen op de kinderstoel en gebruikt u de hendel (B1) onder het eetblad om het in de voorste positie te duwen.

**Let op! Controleer voor gebruik of het eetblad correct is bevestigd.**

**fig. 8** Gebruik de hendel (B1) om het eetblad in de achterste positie te zetten.

**fig. 9** Het eetblad is voorzien van een bladafscherming (C) die eenvoudig te verwijderen is voor reiniging in de vaatwasmachine.

**fig. 10** Indien nodig kan het eetblad (B) gemakkelijk worden opgeborgen in de zittingen (B2) op de achterpoten van de kinderstoel.

### DE ZITTING KANTELEN

De zitting van de kinderstoel kan in 3 verschillende schuine posities worden gezet.

**fig. 11** Pak de handgreep (A3) stevig vast en plaats de zitting in de gewenste positie.

### VEILIGHEIDSGORDELS

**fig. 12** Controleer of de gordels door de openingen ter hoogte van de schouders steken of daar vlak boven. Als de positie niet correct is, haal dan de gordels uit het eerste paar openingen en plaats deze in het volgende paar openingen; gebruik altijd openingen op gelijke hoogte.

**fig. 13** Verzeker u ervan dat de schoudergordels goed vast zitten aan de buikgordels.

**fig. 14** Koppel de uiteinden van de buikgordel vast in de centrale gesp.

**fig. 15** De buikgordel moet steeds in de zijdelingse ringen (A4) passeren, en wanneer hij wordt gebruikt moet hij zodanig geregeld worden dat het kind goed vastzit.

**fig. 16** Gebruik steeds de beengordel samen met de buikgordel, en regel ze op correcte wijze.

**Opgepast! Als deze voorzorgsmaatregelen niet worden gerespecteerd, kan het kind vallen of onderuit schuiven en zich dus verwonden.**

### REGELING VAN DE VOETENSTEUN

**fig. 17** Het voetenplankje (D) kan in 3 posities worden gezet; druk gelijktijdig op beide knoppen (D1) en breng het

plankje in de gewenste positie.

**fig. 18** Om de steun weer omhoog te plaatsen, moet ze omhoog getrokken worden: de steun wordt automatisch geblokkeerd.

## INKLAPPEN

**fig. 19** Gebruik de hendel (B1) en verwijder het eetblad (B).

**fig. 20** Voor het correct inklappen moet de hoogte van de kinderstoel in de laagste positie worden afgesteld.

**fig. 21** Ga achter de kinderstoel staan en druk gelijktijdig op de knoppen (A1) rechts en links en klap de stoel in totdat u een klik hoort die vergrendeling bevestigt.

**Let op! Klap de stoel nooit in terwijl het kind in de kinderstoel zit!**

**fig. 22** Eenmaal ingeklapt kan de kinderstoel zelfstandig rechtop staan.

**fig. 23** Pas nadat de kinderstoel is ingeklapt, kan het eetblad (B) worden opgeborgen door het te bevestigen aan de betreffende zittingen (B2), zoals wordt getoond in **fig. 10**.

## ONDERHOUD VAN DE BEKLEDING

Het is raadzaam de bekleding regelmatig te verwijderen om

deze goed te kunnen reinigen.

**fig. 24** Trek de buikgordel los uit de zijringen (A4). Let erop dat u de eerste tand van de centrale gesp door de zijring haalt om vervolgens de gesp er geheel doorheen te halen.

**fig. 25** Maak de bevestigingen (A5) los van de zijflappen.

**fig. 26** Verwijder de kruisgordel (A6) uit de sleuf in de zitting (A7) en uit de sleuf in de bekleding (A11).

**fig. 27** Nadat de rugleuning in de achterste positie is gezet, verwijderd u beide flappen (A8) uit hun zitting aan de zijkant van de armléuningen, door ze naar de achterkant van de stoel te trekken.

**fig. 28** Maak het klittenband (A9) aan de achterkant los, verwijder de bekleding volledig van de stoelconstructie, en laat daarbij op dat de zijringen (A4) door de betreffende sleuven worden gehaald.

**fig. 29** Indien nodig kunnen ook de ruggordels (A10) worden verwijderd door ze uit de betreffende sleuven in de bekleding te verwijderen.

Voer bovenstaande handelingen in omgekeerde volgorde uit om de bekleding weer aan te brengen.

**Let op! Zorg ervoor dat de bekleding voor gebruik correct wordt teruggeplaatst.**

# ПРЕДУПРЕЖДЕНИЯ



• Стульчик My Time может использоваться по различному назначению:

- в качестве шезлонга для детей от 0 месяцев до достижения ими веса 9 кг или до тех пор, пока они не смогут сидеть самостоятельно;
- в качестве собственно стульчика для детей, которые уже могут сидеть самостоятельно (примерно с 6 месяцев) весом до 15 кг.

**• ВНИМАНИЕ!  
ВНИМАТЕЛЬНО  
ПРОЧИТАЙТЕ  
НАСТОЯЩУЮ  
ИНСТРУКЦИЮ  
И СОХРАНИТЕ  
ЕЕ ДЛЯ  
ИСПОЛЬЗОВАНИЯ  
В БУДУЩЕМ.**

**• ДО НАЧАЛА ИСПОЛЬЗОВАНИЯ  
ИЗДЕЛИЯ ВНИМАТЕЛЬНО  
ОЗНАКОМЬТЕСЬ С ИНСТРУКЦИЕЙ.**

**БЕРЕЖНО ХРАНИТЕ ЕЁ ДЛЯ  
БУДУЩИХ КОНСУЛЬТАЦИЙ.  
ЕСЛИ ВЫ ПРОИГНОРИРУЕТЕ  
ЭТИ ИНСТРУКЦИИ, ПОД  
УГРОЗОЙ МОЖЕТ ОКАЗАТЬСЯ  
БЕЗОПАСНОСТЬ ВАШЕГО  
РЕБЁНКА.**

**• ОБЕСПЕЧЕНИЕ БЕЗОПАСНОСТИ  
МАЛЫША - ВАША  
ОТВЕТСТВЕННОСТЬ.**

**• БУДЬТЕ ПРЕДЕЛЬНО  
ВНИМАТЕЛЬНЫ ПРИ  
ИСПОЛЬЗОВАНИИ ИЗДЕЛИЯ.**

**ПРИ ИСПОЛЬЗОВАНИИ В КАЧЕСТВЕ ШЕЗЛОНГА  
(0 месяцев)**

- ВНИМАНИЕ! СОХРАНИТЕ НАСТОЯЩУЮ ИНСТРУКЦИЮ ДЛЯ ИСПОЛЬЗОВАНИЯ В БУДУЩЕМ.
- НИКОГДА НЕ ОСТАВЛЯЙТЕ МАЛЫША БЕЗ ПРИСМОТРА.
- НЕ ИСПОЛЬЗУЙТЕ ШЕЗЛОНГ, ЕСЛИ РЕБЕНОК В СОСТОЯНИИ УЖЕ СИДЕТЬ САМОСТОЯТЕЛЬНО.
- ЭТОТ ШЕЗЛОНГ НЕ ПРЕДНАЗНАЧЕН ДЛЯ ПРОДОЛЖИТЕЛЬНОГО СНА.
- ОПАСНО ИСПОЛЬЗОВАТЬ ЭТОТ ШЕЗЛОНГ НА ПРИПОДНЯТЫХ ПОВЕРХНОСТЯХ, НАПРИМЕР, НА СТОЛАХ.
- ВСЕГДА ПРИСТЕГИВАЙТЕ РЕБЕНКА РЕМНЯМИ БЕЗОПАСНОСТИ.
- ДАННОЕ ИЗДЕЛИЕ ПРЕДНАЗНАЧЕНО ДЛЯ ДЕТЕЙ ОТ РОЖДЕНИЯ ДО 6 МЕСЯЦЕВ (ВЕСОМ 9 КГ).
- ЭТОТ ШЕЗЛОНГ НЕ ЗАМЕНЯЕТ КОЛЫБЕЛЬ ИЛИ КРОВАТКУ. ЕСЛИ РЕБЕНОК НУЖДАЕТСЯ В СНЕ, РЕКОМЕНДУЕТСЯ

ИСПОЛЬЗОВАТЬ КОЛЫБЕЛЬ ИЛИ КРОВАТКУ.

• НЕЛЬЗЯ ПОЛЬЗОВАТЬСЯ ШЕЗЛОНГОМ, ЕСЛИ В НЕМ ЕСТЬ ПОЛОМКИ, ПОВРЕЖДЕНИЯ ИЛИ ОТСУТСТВУЮТ КАКИЕ-ЛИБО ДЕТАЛИ.

### ПРИ ИСПОЛЬЗОВАНИИ В КАЧЕСТВЕ СТУЛЬЧИКА (примерно 6 месяцев)

- ДАННЫЙ СТУЛЬЧИК МОЖЕТ ИСПОЛЬЗОВАТЬСЯ ДЛЯ ДЕТЕЙ, КОТОРЫЕ УЖЕ МОГУТ СИДЕТЬ САМОСТОЯТЕЛЬНО, В ВОЗРАСТЕ ДО 36 МЕСЯЦЕВ ИЛИ ВЕСОМ ДО 15 КГ.
- ВСЕГДА ПРИСТЕГИВАЙТЕ РЕБЕНКА РЕМНЯМИ БЕЗОПАСНОСТИ.
- ОПАСНОСТЬ ПАДЕНИЯ: НЕ ПОЗВОЛЯЙТЕ РЕБЕНКУ КАРАБКАТЬСЯ НА СТУЛЬЧИК.
- ПОМНИТЕ ОБ ОПАСНОСТЯХ, СОЗДАЮЩИХСЯ ПРИ НАЛИЧИИ РЯДОМ СО СТУЛЬЧИКОМ ИСТОЧНИКОВ ОТКРЫТОГО ПЛАМЕНИ ИЛИ СИЛЬНОГО ТЕПЛА.
- ПОМНИТЕ ОБ ОПАСНОСТИ ОПРОКИДЫВАНИЯ СТУЛЬЧИКА В СЛУЧАЕ, КОГДА РЕБЕНОК УПИРАЕТСЯ НОГАМИ В СТОЛ ИЛИ В ДРУГИЕ МАССИВНЫЕ ПРЕДМЕТЫ.
- НЕ ИСПОЛЬЗУЙТЕ СТУЛЬЧИК ДО ТЕХ ПОР, ПОКА РЕБЕНОК УЖЕ НЕ БУДЕТ В СОСТОЯНИИ СИДЕТЬ САМОСТОЯТЕЛЬНО.
- НИКОГДА НЕ ОСТАВЛЯЙТЕ МАЛЫША БЕЗ ПРИСМОТРА.
- НЕ ИСПОЛЬЗУЙТЕ ДАННОЕ ИЗДЕЛИЕ ДО ТЕХ ПОР, ПОКА ВСЕ ЕГО КОМПОНЕНТЫ НЕ БУДУТ НАДЛЕЖАЩИМ ОБРАЗОМ ПОДСОЕДИНЕНЫ И ОТРЕГУЛИРОВАНЫ.

### БЕЗОПАСНОСТЬ

- Ради безопасности вашего ребёнка снимите и удалите все полиэтиленовые мешки и другие элементы упаковки или же уберите их в недоступное для детей место. Только после этого можно начать пользоваться изделием.
- Перед тем как монтировать изделие, проверьте, что ни один из его компонентов не был поврежден во время транспортировки. В противном случае, изделие не подлежит эксплуатации, и его нужно убрать в недоступное для детей место.
- Не используйте изделие, если на нём присутствуют явные следы поломок или не хватает каких-то деталей.
- К использованию изделия приступайте только после того, как оно было полностью открыто, а все блокирующие и предохранительные приспособления правильно установлены.
- Данное изделие должно использоваться только для одного ребёнка.
- Держите ребёнка под присмотром всё время, когда он находится на высоком стуле. При необходимости выйти из комнаты, возьмите ребёнка с собой.
- Не позволяйте ребенку становиться ногами на стульчик или на столик. Ребенок все время должен оставаться на стульчике в сидячем положении и быть правильно пристегнутым.
- Размещайте высокий детский стул так, чтобы ребёнок не мог достать до окон, стен, потолков и навесных потолков, чтобы потом, оттолкнувшись ногами или зацепившись за что-нибудь, не упасть, нарушив равновесие стула.
- Убедитесь, что стульчик установлен в таком положении, в котором ребенок не может упираться ногами о стол или любой другой массивный предмет и привести, тем самым, к его опрокидыванию.
- Чтобы предотвратить несчастные случаи, открывайте и закрывайте изделие, когда ребенок находится вдали от вас.
- Не засовывайте пальцы ни в какие механизмы изделия.
- Необходимо всегда устанавливать стул на стабильной и плоской поверхности; запрещается ставить детский стул около лестницы или ступенек.
- Мягкие или имеющие длинную бахрому ковры или коврики, при установке на которые стульчик может «провалиться», не являются подходящими поверхностями. Неровный пол также может быть

неподходящим для использования стульчика.

- Не используйте стульчик в сложенном положении: такое положение предназначено исключительно для его хранения.
- Не забывайте о том, что открытое пламя и другие источники тепла как, например, радиаторы, камины, электрические и газовые печи, представляют собой источник опасности. Не оставляйте изделие рядом с ними.
- Убедитесь в том, что возможные источники опасности (кабели, электрические провода и т.п.) находятся вне досягаемости ребёнка.
- Следите за тем, чтобы не оставлять рядом со стульчиком мелкие вещи, токсичные вещества, расклеванные предметы, электрические провода и т.д., поскольку ребенок может схватить их, что может создать опасность удушья, отравления или получения других травм.
- Не оставляйте малыша без присмотра в коляске/люльке, если поблизости находятся верёвки, шнуры, шторы и тому подобное. Ребёнок может дотянуться до них и запутаться, что может стать причиной удушья.
- Не помещайте на столик горячие продукты, которые могли бы привести к ожогам кожи ребенка.
- Следите за тем, чтобы:
  - пальцы, руки и ноги ребенка находились в стороне от подвижных частей во время выполнения регулировок;
  - пальцы, руки и ноги ребенка не оказались зажатыми в то время, когда стульчик приставлен близко к столу, и не ударились об него;
  - у стола не было выступающих частей или острых кромок, которые могли бы поранить ребенка.
- Во избежание защемления конечностей ребенка при установке столика держите его руки и ноги в стороне от подлокотников и разделителя для ног.

### РЕМНИ БЕЗОПАСНОСТИ

- Надёжно пристегивайте каждый раз ребёнка ремнями безопасности, как в наклонном, так и в поднятом положении, и никогда не оставляйте его без присмотра.
- Когда ребенок сидит на стульчике, он всегда должен быть пристегнут ремнями безопасности. Столик не предназначен для того, чтобы удерживать ребенка на стульчика и не заменяет собой ремней безопасности. Рекомендуется использовать стульчик только для детей, которые уже могут сидеть самостоятельно.
- Всегда правильно фиксируйте и регулируйте ремни безопасности, чтобы малыш не мог соскользнуть или упасть с изделия.

### РЕКОМЕНДАЦИИ ПО ИСПОЛЬЗОВАНИЮ

- Не перемещайте и не поднимайте стульчик с находящимся на нем ребенком.
- Не позволяйте другим детям или животным играть без присмотра около изделия или взбираться на него.
- Монтаж, демонтаж и регулировка должны осуществляться только взрослыми. Убедитесь, что все те, кто имеет дело с изделием (например, няня, бабушка или дедушка и т.д.), ознакомлены с правилами его использования.
- Не раскладывайте, не складывайте и не демонтируйте изделие, если в нем находится ребенок.
- Тем не менее, будьте предельно внимательны, если при выполнении этих действий ребёнок находится рядом с вами.
- Будьте особо внимательны, выполняя регулировку положения сиденья и столика в то время, когда ребенок сидит на стульчике.
- Если вы не используете изделие, сложите его и поставьте в недоступное для детей место. Это изделие не игрушка! Не разрешать ребенку играть с этим изделием.
- Перед тем как использовать изделие, длительное

время находящееся на солнце, подождите, пока его поверхность не охладится.

- Не использовать высокий детский стул без его тканевой обшивки; эта обшивка не может быть заменена на другую, которая не была одобрена изготовителем, поскольку обшивка является неотъемлемой частью изделия.
- Не подвешивайте к стульчику тяжелые предметы или сумки: они могут нарушить его равновесие.
- Не перегружайте изделие дополнительными принадлежностями, за исключением тех, которые одобрены компанией Inglesina Baby: дополнительный вес может сделать изделие неустойчивым или вызвать его поломку.
- Не используйте стульчик в качестве табуретки или лестницы, чтобы подняться вверх или добраться до расположенных на высоте предметов.
- Не позволяйте садиться на стульчик взрослым и старшим детям.
- Не удаляйте приклеенные и пришитые этикетки. Удаление этих этикеток может привести к несоответствию изделия требованиям законодательства.
- Регулярно осматривайте изделие и его компоненты для своевременного выявления возможных признаков повреждения или износа, распоротых швов или разрывов, а также для того, чтобы убедиться, что с течением времени изделие продолжает находиться в полной исправности. В случае выявления проблем или неисправностей любого типа не используйте изделие и обратитесь к авторизованному дилеру или в службу технической поддержки компании Inglesina.
- Не используйте запасные части и принадлежности, если они не одобрены компанией-изготовителем и/или поставлены другими производителями.

#### ГАРАНТИЙНЫЕ УСЛОВИЯ

- Гарантийный срок на продукцию торговой марки Inglesina составляет 12 (двенадцать) месяцев с даты приобретения товара. Гарантия действует только при наличии кассового чека, содержащего дату покупки.
- Под гарантийной понимается замена или бесплатный ремонт деталей, признанных браком производства.
- Гарантийные обязательства не распространяются на те детали, причиной неисправности которых являются неаккуратность или небрежность эксплуатации, естественный износ (например, колес), нарушение рекомендаций пользования, несоблюдение предписаний инструкции, относящихся к сборке товара, а также наличие других обстоятельств, не связанных с производственными дефектами.
- По истечении гарантийного срока производитель гарантирует осуществление сервисного обслуживания своей продукции в течение 3-х лет с даты покупки, по окончании данного периода возможность технического вмешательства будет рассматриваться отдельно для каждого случая.
- Гарантийный срок на продукцию, приобретенную на территории РФ - 12 месяцев. Срок службы - 3 года.

#### ЗАПЧАСТИ / ПОСЛЕПРОДАЖНОЕ ОБСЛУЖИВАНИЕ

- При необходимости сервисного обслуживания для изделия, связаться, не откладывая, с Продавцом продукции Inglesina, у которого изделие было куплено, сообщив "Паспортный номер" изделия, на которое подается заявка.
- В обязанности Продавца входит связаться с компанией Inglesina для оценки наиболее правильного способа выполнения ремонта для каждого случая, а затем предоставить последующие указания.
- Служба Технической поддержки компании Inglesina, в любом случае, находится в вашем полном распоряжении

для предоставления всей необходимой информации, с заполнением письменного запроса на специальном бланке, который находится на сайте: [inglesina.com](http://inglesina.com) - раздел Гарантия и Техническая поддержка.

#### РЕКОМЕНДАЦИИ ПО УХОДУ И ОБСЛУЖИВАНИЮ ИЗДЕЛИЯ

- Пользователь должен регулярно обслуживать изделие.
- Никогда сильно не надавливайте на механизмы или подвижные части изделия. При возникновении малейших сомнений обращайтесь к соответствующей инструкции.
- Складывайте изделие только после того, как оно полностью просохло. Если вы оставите изделие во влажном помещении, то на нём может образоваться плесень.
- Храните изделие в сухом помещении.
- Укройте изделие от атмосферных факторов, воды, дождя и снега. Постоянное или продолжительное нахождение изделия под воздействием солнечных лучей может изменить цвет его некоторых материалов.
- Протирайте пластмассовые и металлические детали тканью, смоченной в воде, в которую можно добавить нейтральное мыло; не используйте растворители, аммиак, бензин или отбеливатели. Не используйте абразивные моющие средства и губки.
- Поднос можно мыть в посудомоечной машине.
- Нельзя помещать столик и поднос в микроволновую печь. Чрезмерное тепло может повредить их: не помещайте их в микроволновую печь.
- Если на металлические части попала вода, насухо вытрите их, чтобы предотвратить образование ржавчины.
- Поддерживайте в чистоте все движущиеся части (механизмы регулировки и крепления, колеса и др.) и не допускайте скапливания на них пыли; при необходимости смазывайте их легким маслом.

#### РЕКОМЕНДАЦИИ ПО УХОДУ ЗА ТЕКСТИЛЬНЫМ МАТЕРИАЛОМ

- Обивка и ремни подлежат чистке только снаружи. Протирайте их тканью, смоченной в воде с нейтральным мылом; не используйте растворители, аммиак или отбеливатели. Не используйте абразивные моющие средства и губки.
- При стирке текстильной обшивки соблюдайте правила, указанные на специальных этикетках.



Не мойте в воде



Не применяйте отбеливателей



Не отжимайте в центрифуге



Сушить на горизонтальной поверхности в тени



Не усаживайте



Не сдавайте в химчистку

Не отжимать в стиральной машине

- Перед тем как использовать или сложить изделие, подождите пока оно полностью не высохнет.



# ИНСТРУКЦИИ

## СПИСОК КОМПОНЕНТОВ

### рис. 1

- A** Стульчик My Time
- B** Столик
- C** Покрытие

## РАЗЛОЖЕНИЕ

**рис. 2** Встаньте позади высокого детского стула (**A**) и, нажав одновременно на кнопки (**A1**) справа и слева, разложите его, пока не послышится характерный Щелчок окончательной блокировки.

**Внимание!** Перед тем, как использовать изделие, проверьте, что оно было полностью разложено и правильно заблокировано.

**рис. 3** **Внимание!** При таком положении сиденья ребенка усаживать на стульчик нельзя! (Стульчик находится в таком состоянии только при первой распаковке изделия).

## РЕГУЛИРОВАНИЕ ВЫСОТЫ

**рис. 4** Для достижения первого положения использования поднимайте сиденье до тех пор, пока вы не ясно не услышите оба щелчка, свидетельствующих о его фиксации.

Высокий детский стул оснащён 4 различными регулировками по высоте.

**рис. 5** Чтобы поднять сиденье, потяните его вверх, придерживая стульчик: оно автоматически зафиксируется в более высоком положении.

**рис. 6** Чтобы опустить его, одновременно нажмите на оба рычага (**A2**) и не отпускайте руки до достижения нужного положения.

## СТОЛИК

**рис. 7** Для подсоединения столика (**B**) совместите его с подлокотниками и, нажимая на расположенный под ним рычаг (**B1**), сдвиньте столик в положение, максимально близкое к спинке стульчика.

**Внимание!** Необходимо всегда проверять правильное сцепление столика до начала использования детского стула.

**рис. 8** Нажмите на рычаг (**B1**), чтобы сдвинуть столик в максимально выдвинутое положение.

**рис. 9** Столик оснащён покрытием (**C**), которое легко снимается и может быть постирано в стиральной машине.

**рис. 10** При необходимости, столик (**B**) можно удобно хранить, вставив его в гнезда (**B2**), которые находятся на задних ножках высокого детского стула.

## НАКЛОН СИДЕНЬЯ

Сиденье стула можно наклонить в 3 разные позиции.

**рис. 11** Взявшись за ручку (**A3**) и наклонить сиденье в нужную позицию.

## РЕМНИ БЕЗОПАСНОСТИ

**рис. 12** Проверьте, чтобы ремни были продеты в петли на высоте плеч или чуть выше плеч. Если положение ремней неправильное, выньте ремни из одной пары петель и проденьте их в другую пару петель, расположенных на одном уровне.

**рис. 13** Убедитесь в том, что плечевой ремень правильно вставлен в концы поясного ремня.

**рис. 14** Зафиксируйте концы поясного ремня в центральной застёжке.

**рис. 15** Поясной ремень должен всегда проходить через боковые кольца (**A4**), а при пристегивании малыша его нужно отрегулировать таким образом, чтобы он

правильно охватывал ребенка.

**рис. 16** Всегда используйте ремень, проходящий между ножек, вместе с поясным. Правильно регулируйте оба ремня.

**Внимание!** Если это условие не выполняется, малыш может выпасть или соскользнуть с автокресла и пораниться.

## РЕГУЛИРОВАНИЕ ПОДНОЖКИ

**рис. 17** Подставка для ног (**D**) может быть выставлена в 3 различных положения; одновременно нажмите на оба рычага (**D1**) и не отпускайте руки до достижения нужного положения.

**рис. 18** Чтобы поднять подножку, достаточно потянуть её вверх: она сама автоматически заблокируется.

## СКЛАДЫВАНИЕ

**рис. 19** Нажав на рычаг (**B1**), снимите столик (**B**).

**рис. 20** Чтобы правильно сложить стульчик, отрегулируйте его на минимальную высоту.

**рис. 21** Встаньте позади высокого детского стула и, нажав одновременно на кнопки (**A1**) справа и слева, складывание его, пока не послышится характерный Щелчок окончательной блокировки.

**Внимание!** Запрещается выполнять операцию складывания, если ребенок находится на стуле!

**рис. 22** В сложенном состоянии детский стул будет стоять самостоятельно вертикально на ножках.

**рис. 23** Только после складывания стульчика можно разместить столик в положение хранения (**B**), закрепив его в соответствующих гнездах (**B2**) как показано на **рис. 10**.

## УХОД ЗА ОБШИВКОЙ

Рекомендуется регулярно снимать обшивку и правильно ухаживать за ней.

**рис. 24** Выньте поясной ремень из боковых колец (**A4**) стараясь сделать так, чтобы до полного вынимания центральной застёжки ее первый зуб проделся первым через боковое кольцо.

**рис. 25** Отсоедините защелки (**A5**) от боковин.

**рис. 26** Снимите ремень для разделения ног (**A6**), вынув его из центрального отверстия сиденья (**A7**), и из отверстия в обшивке (**A11**).

**рис. 27** Опустите спинку назад до упора и снимите обе боковины (**A8**): для этого выньте их из боковых гнезд на подлокотниках, потянув в сторону спинки.

**рис. 28** Отсоедините заднюю застёжку на липучках (**A9**) и полностью снимите обшивку с корпуса стульчика, пропустив боковые кольца (**A4**) через соответствующие отверстия.

**рис. 29** При необходимости можно снять также наплечные ремни (**A10**), продев их через соответствующие отверстия в обшивке.

Чтобы установить на место обшивку, выполните вышеперечисленные инструкции в обратном порядке.

**Внимание!** Перед тем как использовать изделие, убедитесь в том, что обшивка правильно закреплена на нем.

# OSTRZEŻENIA



- Krzeselko My Time może być używane na dwa różne sposoby:
  - jako leżaczek, w przypadku dzieci od urodzenia do 9 kg wagi lub dopóki nie będą one w stanie samodzielnie siedzieć;
  - jako krzeselko w przypadku dzieci, które potrafią samodzielnie siedzieć (około 6 miesięcy), a ich waga wynosi mniej niż 15 kg.

## WAŻNE! PRZECZYTAĆ UWAŻNIE I ZACHOWAĆ W RAZIE POTRZEBY SKORZYSTANIA W PRZYSZŁOŚCI.

- PRZED UŻYCIEM PRZECZYTAĆ UWAŻNIE NINIEJSZE INSTRUKCJE I ZACHOWAĆ JE NA PRZYSZŁOŚĆ. NIE PRZESTRZEGANIE NINIEJSZYCH INSTRUKCJI MOŻE OBNIŻYĆ BEZPIECZEŃSTWA DZIECKA.
- JESTEŚCIE ODPOWIEDZIALNI ZA BEZPIECZEŃSTWO WASZEGO DZIECKA.
- ZWRACAĆ MAKSYMALNĄ UWAGĘ, GDY UŻYWA SIĘ PRODUKT.

### W PRZYPADKU UŻYCIA JAKO LEŻACZEK (0 miesięcy)

- WAŻNE! ZACHOWAĆ W RAZIE POTRZEBY SKORZYSTANIA W PRZYSZŁOŚCI.
- NIGDY NIE ZOSTAWIAĆ DZIECKA BEZ OPIEKI.
- NIE KORZYSTAĆ Z LEŻACZKA, JEŚLI DZIECKO POTRAFI JUŻ SAMODZIELNIE SIEDZIEĆ.
- LEŻACZEK TEN NIE JEST ZAPROJEKTOWANY DO DŁUGOTRWĄCYCH OKRESÓW SNU.
- NIEBEZPIECZNE JEST KORZYSTANIE Z TEGO LEŻACZKA NA POWIERZCHNIACH PODWYŻSZONYCH, NA PRZYKŁAD STÓŁACH.
- ZAPIĄĆ ZAWSZE DZIECKO PASAMI BEZPIECZEŃSTWA.
- PRODUKT TEN PRZEZNACZONY JEST DLA DZIECI OD URODZENIA DO 9 KG WAGI (OKOŁO 6 MIESIĘCY).
- LEŻACZEK TEN NIE ZASTĘPUJE KOŁYSKI ANI ŁÓŻECZKA. JEŚLI DZIECKO ROBI SIĘ SENNE, LEPIJ JEST UŻYĆ

- ODPOWIEDNIEJ KOŁYSKI LUB ŁÓŻECZKA.
- NIE UŻYWAĆ LEŻACZKA, JEŚLI JAKIEKOLWIEK JEGO ELEMENTY SĄ USZKODZONE, PĘKNIĘTE LUB ICH BRAKUJE.

### W PRZYPADKU UŻYCIA JAKO KRZESEŁKO (około 6 miesięcy)

- KRZESEŁKO TO MOŻE BYĆ UŻYwane W PRZYPADKU DZIECI, KTÓRE POTAFIĄ SAMODZIELNIE SIEDZIEĆ I NIE UKOŃCZYŁY JESZCZE 36 MIESIĘCY LUB ICH WAGA WYNOŚI MNIEJ NIŻ 15 KG.
- ZAPIĄĆ ZAWSZE DZIECKO PASAMI BEZPIECZEŃSTWA.
- NIEBEZPIECZEŃSTWO UPADKU: NIE NALEŻY POZWALAĆ DZIECKU WSPINAĆ SIĘ NA TEN PRODUKT.
- NALEŻY MIEĆ ŚWIADOMOŚĆ ZAGROZEŃ WYNIKAJĄCYCH Z UŻYCIA OTWARTYCH PŁOMIENI LUB INNYCH ŹRÓDEŁ SILNEGO CIEPŁA W POBLIŻU PRODUKTU.
- NALEŻY MIEĆ ŚWIADOMOŚĆ RYZYKA PRZEWROCENIA SIĘ KRZESEŁKA, KIEDY DZIECKO MOŻE ODEPCHNĄĆ SIĘ NÓŻKAMI OD STÓŁU LUB INNYCH PRZEDMIOTÓW.
- NIE UŻYWAĆ KRZESEŁKA, JEŚLI DZIECKO NIE JEST JESZCZE W STANIE SAMODZIELNIE SIEDZIEĆ.
- NIGDY NIE ZOSTAWIAĆ DZIECKA BEZ OPIEKI.
- NIE UŻYWAĆ PRODUKTU, DOPÓKI WSZYSTKIE JEGO KOMPONENTY NIE BĘDĄ PRAWIDŁOWO UMOCOWANE I WYREGULOWANE.

### BEZPIECZEŃSTWO

- Dla bezpieczeństwa Waszego dziecka, przed zastosowaniem produktu, zdjąć i usunąć wszystkie plastikowe woreczki i elementy wchodzące w skład opakowania i zawsze trzymać je poza zasięgiem niemowląt i dzieci.
- Przed zamontowaniem sprawdzić, czy produkt i wszystkie jego komponenty nie przedstawiają uszkodzeń spowodowanych transportem; w takim przypadku produkt nie może być użyty i należy go trzymać z dala od dzieci.
- Nie używać produktu, jeżeli przedstawia pęknięcia lub brakujące części.
- Przed użyciem, upewnić się, czy produkt jest kompletnie otwarty i czy wszystkie systemy blokujące i zamykające są prawidłowo założone.
- Z produktu tego powinno korzystać wyłącznie jedno dziecko.
- Dziecko w foteliku należy nieustannie nadzorować. W razie konieczności wyjścia z pokoju dziecko należy zabrać ze sobą.
- Nie pozwalać dziecku na stanie na krzeselku lub tacce. Dziecko powinno siedzieć i być prawidłowo zabezpieczone za każdym razem.
- Fotelik należy ustawić tak, aby dziecko nie mogło sięgnąć do okien, ścian, sufitów i podsuftek oraz odpychając się nogami lub chwytając za coś, nie doprowadziło do utraty równowagi fotelika i jego przewrócenia się.
- Upewnić się, że produkt jest ustawiony w pozycji, w której dziecko nie jest w stanie własnymi nóżkami odepchnąć się od stołu lub jakiegokolwiek innego przedmiotu i doprowadzić do przewrócenia się krzeselka.
- Aby uniknąć wypadków, podczas zamykania i otwierania spacerówki dzieci muszą być trzymane z daleka.
- Unikać wkładania palców w mechanizmy.
- Używać zawsze fotelik na płaszczynie stabilnej; nie ustawiać go nigdy w pobliżu schodów lub stopni.
- Wykładziny i dywany miękkie lub z długimi frędzlami, w których krzeselko mogłoby zapadać się, nie stanowią odpowiedniej powierzchni. Również podłogi niejednolite mogą nie nadawać się do korzystania z krzeselka.



- Nie korzystać z krzeselka w pozycji zamkniętej: pozycja taka jest niezbędna wyłącznie, aby można było krzeselko schować.
- Należy być świadomym zagrożeń wynikających z obecności swobodnych płomieni lub innych źródeł ciepła takich, jak grzejniki, kominki, piece elektryczne i gazowe, itp.; nie zostawiać produktu w pobliżu takich źródeł ciepła.
- Upewnić się, że wszystkie możliwe źródła zagrożenia (na przykład: kable, sznury elektryczne, itp.) są trzymane poza zasięgiem dziecka.
- Nie pozostawiać w pobliżu fotelika przedmiotów małych, substancji toksycznych, przedmiotów gorących, przewodów elektrycznych itd., ponieważ dziecko mogłoby chwycić je, co groziłoby uduszeniem, zatruciem lub innymi obrażeniami.
- Nie zostawiać produktu z dzieckiem w miejscu, gdzie mogłoby ono użyć sznura, franki lub innych przedmiotów od wspięcia się lub nawet uduszenia i powieszenia.
- Nie umieszczać na tacce potraw tak gorących, iż mogłyby oparzyć skórę dziecka.
- Upewnić się, że:
  - palce, ramiona i nóżki dziecka znajdują się z dala od części ruchomych produktu w trakcie przeprowadzania regulacji;
  - palce, ramiona i nóżki dziecka nie zostaną uwięzione lub uderzone, kiedy krzeselko znajduje się w pobliżu stołu;
  - w krzeselku nie ma elementów wystających lub ostrych końcówek, które mogłyby zranić dziecko.
- Aby uniknąć ryzyka przyszczygnięcia, ręce i stopy dziecka powinny znajdować się z dala od podłokietników i od paska kroczonego podczas ustawiania na miejscu tacki.

### PASY BEZPIECZEŃSTWA

- Dziecko musi być zabezpieczone pasami bezpieczeństwa w każdej chwili, zarówno na pozycji odchylonej jak i podniesionej i nigdy nie można pozostawiać go bez opieki.
- Dziecko powinno być zawsze zabezpieczone pasami bezpieczeństwa, kiedy znajduje się w krzeselku. Tacka nie jest zaprojektowana do podtrzymywania dziecka w krzeselku i nie zastępuje uprząży bezpieczeństwa. Zaleca się korzystać z krzeselka wyłącznie w przypadku dzieci, które potrafią samodzielnie siedzieć.
- Aby uniknąć poważnych obrażeń spowodowanych upadkiem i/lub wysłgnięciem się należy zawsze używać poprawnie zapiętych i wyregulowanych pasów bezpieczeństwa.

### ZALECENIA UŻYTKOWANIA

- Nigdy nie podnosić ani nie przenosić krzeselka, gdy znajduje się w nim dziecko.
- Nie pozwalać innym dzieciom lub zwierzętom bawić się bez nadzoru w pobliżu wózka lub wspinać się po nim.
- Czynności związane z montażem, demontażem i regulacją powinny być przeprowadzane wyłącznie przez osoby dorosłe. Upewnić się, że każdy, kto korzysta z tego produktu (na przykład opiekunka do dziecka, dziadkowie itd.), zaznajomił się z prawidłowym jego działaniem.
- Nie otwierać, zamykać ani nie demontować produktu z dzieckiem w środku.
- Zwrócić szczególną uwagę podczas wykonywania takich czynności, gdy dziecko jest w pobliżu.
- Zwrócić szczególną uwagę podczas wykonywania regulacji siedziska i tacki, kiedy dziecko siedzi w krzeselku.
- Nieużywany produkt musi być umieszczony daleko od dzieci. Nie może być używany jako zabawka! Nie pozwalać dziecku bawić się tym produktem.
- W przypadku długiego wystawienia na słońce, przed użyciem produktu poczekać aż się ochłodzi.
- Nie używać fotelika bez materiałowego pokrycia; takiego pokrycia nie można zastąpić innym niezatwierdzonym przez producenta, ponieważ stanowi integralną część samego

produktu.

- Nie wieszac na produkcie przedmiotów ciężkich lub toreb mogłyby one zakłócić stabilność krzeselka.
- Nie obciążać produktu akcesoriami dodatkowymi innymi niż zatwierdzone przez Inglesina Baby: dodatkowy ciężar mógłby doprowadzić do niestabilności lub uszkodzenia produktu.
- Nie używać krzeselka jako taboretu lub drabiny w celu wspięcia się wyżej.
- Nie pozwalać dorosłym ani większym dzieciom siadać w krzeselku.
- Nie usuwać etykiet samoprzylepnych i przyszywanych. Usunięcie tego typu etykiet może sprawić, że produkt nie będzie zgodny z przepisami prawnymi.
- Regularnie sprawdzać produkt i jego komponenty, aby zauważyć ewentualne oznaki uszkodzenia i/lub zużycia, pęknięcia szwów lub rozdarcia elementów i aby upewnić się o doskonałym działaniu produktu w miarę upływu czasu. W razie jakichkolwiek problemów i/lub nieprawidłowości w działaniu nie używać produktu i skontaktować się z Autoryzowanym sprzedawcą lub z Biurem Obsługi Klientów firmy Inglesina.
- Nie używać części zamiennych lub akcesoriów niedostarczonych i/lub niezatwierdzonych dla tego produktu przez producenta.

### WARUNKI GWARANCJI

- Inglesina Baby S.p.A. gwarantuje, że niniejszy artykuł został zaprojektowany i wykonany zgodnie z ogólnymi normami/przepisami produktu, jakości i bezpieczeństwa obowiązującymi obecnie we Wspólnocie Europejskiej oraz Krajach komercjalizacji.
- Inglesina Baby S.p.A. gwarantuje, że w trakcie i po zakończeniu procesu produkcyjnego dany produkt został poddany wielu kontrolom jakości. Inglesina Baby S.p.A. gwarantuje, że w chwili zakupu u Autoryzowanego Sprzedawcy dany artykuł nie przedstawiał wad montażowych lub produkcyjnych.
- Niniejsza gwarancja nie unieważnia praw udzielanych konsumentowi przez obowiązujące przepisy krajowe, które mogą być różne w zależności od kraju, w którym produkt został zakupiony i które, w przypadku konfliktu, są priorytetowe w stosunku do treści niniejszej gwarancji.
- Gdyby w momencie zakupu lub podczas normalnego użytkowania w produkcie zauważono wady materiałowe i/lub produkcyjne, zgodnie z opisem w odpowiedniej instrukcji, firma Inglesina Baby S.p.A. uznaje ważność warunków gwarancji przez okres 24 miesięcy od daty zakupu produktu.
- Gwarancja obowiązuje wyłącznie w kraju, w którym produkt został zakupiony, o ile zakupu dokonano u autoryzowanego sprzedawcy.
- Gwarancja obowiązuje w przypadku pierwszego właściciela zakupionego artykułu.
- Gwarancja obejmuje darmową wymianę lub naprawę części, które okazują się uszkodzone z powodu wad produkcyjnych. Inglesina Baby S.p.A. zastrzega sobie prawo decydowania, według własnego uznania, czy podczas gwarancji produkt powinien zostać naprawiony czy wymieniony.
- Aby skorzystać z gwarancji, należy podać numer seryjny produktu i kopię paragonu wydanego podczas zakupu produktu, upewniając się, że wyraźnie widoczna jest na nim data nabycia produktu.
- Niniejsze warunki gwarancji tracą ważność, gdy:
  - produktu używano niezgodnie z przeznaczeniem wyraźnie wskazanym w odpowiedniej instrukcji obsługi.
  - produktu używano w sposób niezgodny z przewidzianym w odpowiedniej instrukcji obsługi.
  - produkt poddano naprawom w nieautoryzowanych i niezrzeszonych punktach serwisowych,

- produkt poddano nieupoważnionym wyraźnie przez producenta zmianom i/lub naruszono jego integralność zarówno konstrukcyjną jak i włókienniczą; ewentualne zmiany w produktach zwalniają spółkę Inglesina Baby S.p.A. z wszelkiej odpowiedzialności,
- wada spowodowana jest zaniedbaniem lub niedopatrzaniem w użytkowaniu (np. gwałtowne zderzenia części konstrukcyjnej, narażenie na agresywne substancje chemiczne itd.),
- produkt nosi ślady normalnego zużycia (np. kółka, części ruchome, materiał) spowodowane przewidzianym codziennym przedłużonym i ciągłym zastosowaniem,
- produkt został uszkodzony, nawet przypadkowo, przez samego właściciela lub osoby trzecie (na przykład podczas podróży samolotem lub innymi środkami transportu jako bagaż).
- produkt wysłano do sprzedawcy w celu rozpatrzenia gwarancji bez oryginalnego paragonu i/lub numeru seryjnego bądź bez wyraźnie widocznej na paragonie daty zakupu i/lub numeru seryjnego.
- Ewentualne szkody spowodowane użytkowaniem akcesoriów niedostarczonych i/lub niezatwierdzonych przez spółkę Inglesina Baby nie są objęte naszą gwarancją.
- Inglesina Baby S.p.A. zrzeka się wszelkiej odpowiedzialności za uszkodzenia mienia lub obrażenia osób wynikające z niewłaściwego i/lub nieprawidłowego użycia wyrobu.
- Po upływie okresu gwarancyjnego, spółka gwarantuje serwisowanie własnych produktów w ciągu maksymalnie czterech (4) lat od daty wprowadzenia ich na rynek, po upływie których oceniana zostanie możliwość interwencji przypadek po przypadku.

#### CZĘŚCI ZAMIENNE / SERWIS POSPRZEDAŻNY

- W razie konieczności serwisowania produktu należy natychmiast skontaktować się ze Sprzedawcą produktów Inglesina, u którego dokonano zakupu upewniając się, że posiada się "Serial Number" (numer seryjny) produktu będącego przedmiotem zgłoszenia.
- Zadaniem Sprzedawcy jest skontaktowanie się ze spółką Inglesina, aby ocenić jak najodpowiedniejszy sposób interweniowania przypadek po przypadku i udzielić dalszych wskazówek.
- Serwis Obsługi spółki Inglesina udziela również wszystkich koniecznych informacji po przedłożeniu pisemnego zgłoszenia wypełnianego na odpowiednim formularzu znajdującym się na stronie internetowej: [inglesina.com](http://inglesina.com) w części Gwarancja i Serwis.

#### ZALECANIA DO CZYSZCZENIA I KONSERWACJI PRODUKTU

- Produkt ten wymaga regularnej konserwacji ze strony

użytkownika.

- Nigdy nie forsować mechanizmów lub ruchomych części; w razie wątpliwości najpierw sprawdź instrukcje.
- Nie odkładaj produktu, jeżeli jest jeszcze mokry i nie zostawiać go w wilgotnych pomieszczeniach, ponieważ mogłaby powstać pleśń.
- Przechowywać produkt w suchym miejscu.
- Chronić produkt przed czynnikami atmosferycznymi, wodą, deszczem lub śniegiem; ponadto długotrwałe wystawienie na słońce może spowodować zmianę koloru wielu materiałów.
- Czyszczyć plastikowe i metalowe części wilgotną ściereczką lub wodą z neutralnym mydłem; nie używać rozpuszczalników, amoniaku, benzynu lub wybielaczy. Nie stosować detergentów ani ostrych gąbek.
- Pokrywe tacki można myć w zmywarce.
- Tacka i pokrywa tacki nie powinny być umieszczone w mikrofalówce. Nadmierne ciepło mogłoby je uszkodzić: nie umieszczać ich w mikrofalówce.
- Po ewentualnym kontakcie z wodą dokładnie wysuszyć metalowe części, w celu uniknięcia powstania rdzy.
- Utrzymywać w czystości i zczyścić z kurzu wszelkie części ruchome (mechanizmy regulacyjne i mocujące, kółka itd.), a w razie potrzeby smarować je lekkim olejem.

#### ZALECENIA DOTYCZĄCE CZYSZCZENIA POKRYCIA Z TKANINY

- Poszycie i zespół pasów należy czyścić tylko powierzchniowo. Czyścić je wilgotną ściereczką i neutralnym mydłem; nie stosować rozpuszczalników, amoniaku ani wybielaczy. Nie stosować detergentów ani ostrych gąbek.
- Przestrzegać wskazówek dotyczących prania pokrycia z tkaniny przedstawionych na odpowiednich etykietkach.



Nie myć w wodzie



Nie wybielać



Nie suszyć mechanicznie



Suszyć na płasko w cieniu



Nie prasować



Nie prać na sucho

Nie odwirowywać

- Przed użyciem lub przed odstawieniem dokładnie wysuszyć pokrycie z tkaniny.

## INSTRUKCJE

### SPIS KOMPONENTÓW

rys. 1

- A Krzeselko My Time
- B Tacka
- C Nakładka

### ROZŁOŻENIE

**rys. 2** Stanąć za fotelikiem (A) i wciskając jednocześnie przyciski (A1) z prawej i lewej strony, doprowadzić do otwarcia podpoki nie usłyszysz się końcowego kliknięcia.

**Uwaga! Przed użyciem produktu należy się upewnić, że jest całkowicie otwarty i prawidłowo zablokowany.**

**rys. 3** **Uwaga: gdy krzeselko znajduje się w tej pozycji, nie można w nim umieszczać dziecka! (Krzeselko znajduje się w takiej konfiguracji wyłącznie tuż po wypakowaniu go z opakowania).**

### REGULACJA WYSOKOŚCI

**rys. 4** Aby przygotować krzeselko do użycia, należy podnieść siedzisko do momentu wyraźnego usłyszenia obu kliknięć świadczących o prawidłowym zamocowaniu. Fotelik wyposażony w 4 różnych regulacji wysokości.

**rys. 5** Aby podnieść siedzisko, pozostawiając krzeselko w pozycji nieruchomej, należy pociągnąć je do góry: ustawi się

wówczas automatycznie w swoim gnieździe.

**rys. 6** Aby je obniżyć, należy nacisnąć równocześnie na obie dźwignie (A2) i doprowadzić je do żądanej pozycji.

#### TACKA

**rys. 7** Aby umocować tackę (B), należy ustawić ją na wysokości podłokietników na foteliku i - naciskając na dźwignię (B1) znajdującą się pod tacką - przesunąć ją do pozycji bardziej wysuniętej.

**Uwaga! Przed użyciem sprawdzić zawsze, czy tacka jest poprawnie zamocowana.**

**rys. 8** Nacisnąć na dźwignię (B1), aby ustawić tackę w pozycji najbardziej przesuniętej do tyłu.

**rys. 9** Tacka jest wyposażona w nakładkę (C) łatwo wyciągalną, tak aby mogło być myta w zmywarce.

**rys. 10** W razie konieczności, tackę (B) można wygodnie przesunąć zaczepiając ją o gniazda (B2) przy tylnych nogach fotelika.

#### POCHYLANIE SIEDZISKA

Siedzisko fotelika można pochylać w 3 różne pozycje.

**rys. 11** Chwycić rączkę (A3) i pochylać siedzisko w żadaną pozycję.

#### PASY BEZPIECZEŃSTWA

**rys. 12** Sprawdzić, czy pasy są włożone w dziurki na wysokości ramion lub zaraz nad nimi. Jeżeli pozycja nie jest poprawna, wyciągnąć pasy z pierwszej pary dziurek i włożyć je w drugą, używać zawsze dziurki na tej samej wysokości.

**rys. 13** Sprawdzić, czy pas plecowy jest poprawnie włożony w końcówki pasa brzuszego.

**rys. 14** Zaczepić końcówki brzuszego pasa bezpieczeństwa do centralnej klamry.

**rys. 15** Pas brzuszny musi zawsze przechodzić przez boczne pierścienie (A4) i, gdy jest używany musi być poprawnie wyregulowany wokół dziecka.

**rys. 16** Sprawdzić zawsze pas kroczywoy w kombinacji z pasem brzuszny regulując je w poprawny sposób.

**Uwaga! Nie przestrzeganie tego ostrzeżenia może spowodować upadek lub wyslizgnięcie się dziecka z rykiem zranienia.**

#### REGULACJA PODNÓŻKA

**rys. 17** Podnóżek można ustawić (D) w 3 pozycjach;

nacisnąć równocześnie na oba przyciski (D1) i ustawić go w żądanej pozycji.

**rys. 18** Aby podnieść podnóżek wystarczy pociągnąć go do góry; zablokuje się automatycznie.

#### ZŁOŻENIE

**rys. 19** Naciskając na dźwignię (B1), wysunąć tackę (B).

**rys. 20** Aby prawidłowo złożyć krzeselko, należy ustawić jego wysokość w pozycji najniższej.

**rys. 21** Stanąć za fotelikiem i wciskając jednocześnie przyciski (A1) z prawej i lewej strony, doprowadzić do zamknięcia dopóki nie usłyszy się końcowego kliknięcia.

**Uwaga! Nigdy nie wykonywać czynności składania z dzieckiem w foteliku!**

**rys. 22** Po zamknięciu, fotelik utrzymuje się w pozycji bez konieczności podparcia.

**rys. 23** Dopiero po złożeniu krzeselka można włożyć na miejsce tackę (B), mocując ją w odpowiednich gniazdach (B2), jak pokazano na **rys. 10**.

#### KONSERWACJA POKRYCIA

Do poprawnej konserwacji pokrycia zaleca się jego okresowe zdejmowanie.

**rys. 24** Wyciągnąć pas brzuszny z bocznych pierścieni (A4) uważając, aby przed jego całkowitym wyciągnięciem przewlec pierwszy ząb centralnej klamry poprzez boczny pierścień.

**rys. 25** Odłączyć mechanizmy automatyczne (A5) od boczaków.

**rys. 26** Wysunąć pas kroczywoy (A6) przez otwór środkowy na siedzisku (A7) i przez otwór na poszyciu (A11).

**rys. 27** Po całkowitym pochyleniu oparcia wysunąć oba boczki (A8) z gniazd bocznych na podłokietnikach, ciągnąc je w kierunku tylnej części fotelika.

**rys. 28** Odkleić rzep tylny (A9) i wysunąć całkowicie poszycie z konstrukcji siedziska, koniecznie przekładając pierścienie boczne (A4) przez odpowiednie otwory.

**rys. 29** W razie potrzeby można wyjąć również paski grzbietowe (A10) przez odpowiednie otwory na poszyciu.

Aby ponownie założyć pokrycie, należy wykonać powyższe instrukcje w odwrotnej kolejności.

**Uwaga! Przed użyciem upewnić się, że pokrycie jest poprawnie umieszczone.**

## AVERTIZĂRI



• Scaunul înalt My Time poate fi utilizat în diverse moduri:

- ca leagăn pentru copiii cu vârsta de la 0 luni și cu greutatea până la 9 kg sau până când nu pot să stea așezați de unii singuri;
- ca scaun înalt pentru copiii care pot să stea așezați de unii singuri (aproximativ de la 6 luni) și cu greutatea de până la 15 kg.

**• I M P O R T A N T !**  
**CITIȚI** CU  
**ATENȚIE** ȘI  
**PĂSTRĂȚI ACESTE**

**I N S T R U C Ț I U N I**  
**P E N T R U**  
**C O N S U L T Ă R I**  
**U L T E R I O A R E .**

**• CITIȚI CU ATENȚIE INSTRUCȚIUNILE ÎNAINTE DE UTILIZAREA PRODUSULUI ȘI PĂSTRĂȚILE PENTRU A LE CONSULTA ÎN VIITOR. SIGURANȚA COPILULUI**

# DUMNEAVOASTRĂ POATE FI ÎN PERICOL DACĂ NU RESPECTAȚI CU ATENȚIE ACESTE INSTRUCȚIUNI.

## • SIGURANȚA COPILULUI ESTE RESPONSABILITATEA DUMNEAVOASTRĂ.

## • FIȚI EXTREM DE ATENȚI CÂND UTILIZAȚI PRODUSUL.

### CÂND SE UTILIZEAZĂ CA LEAGĂN (0 luni)

- IMPORTANT! PĂSTRAȚI PENTRU CONSULTĂRI ULTERIOARE.
- NU LĂSAȚI NICIODATĂ COPILUL NESUPRAVEGHEAT.
- NU UTILIZAȚI LEAGĂNUL CÂND COPILUL POATE SĂ STEA AȘEZAT DE UNUL SINGUR.
- ACEST LEAGĂN NU ESTE ADECVAT PENTRU PERIOADE ÎNDELUNGATE DE SOMN.
- ESTE PERICULOS SĂ UTILIZAȚI ACEST LEAGĂN PE SUPRAFEȚE ÎNALTE, DE EXEMPLU, MESE.
- FIXAȚI COPILUL BINE CU CENTURILE DE SIGURANȚĂ.
- ACEST PRODUS ESTE ADECVAT COPILOR NOU-NĂSCUȚI ȘI COPILOR CU GREUTATEA DE PÂNĂ LA 9 KG (APROXIMATIV 6 LUNI).
- ACEST LEAGĂN NU ÎNLOCUIEȘTE LANDOUL SAU PATUL. ATUNCI CÂND COPILUL ARE NEVOIE DE SOMN, SE RECOMANDĂ AȘEZAREA ACESTUIA ÎNTR-UN LANDOU SAU PE UN PAT ADECVAT.
- NU UTILIZAȚI LEAGĂNUL DACĂ ACESTA PREZINTĂ COMPONENTE RUPTE, DETERIORATE SAU DACĂ LIPSESC ANUMITE COMPONENTE.

### CÂND SE UTILIZEAZĂ CA SCAUN ÎNALT (aproximativ 6 luni)

- ACEST SCAUN ÎNALT POATE FI UTILIZAT PENTRU COPIII CARE POT SĂ STEA AȘEZAȚI DE UNII SINGURI ȘI CU VÂRSTA DE PÂNĂ LA 36 LUNI SAU CU O GREUTATE MAXIMĂ DE 15 KG.
- FIXAȚI COPILUL BINE CU CENTURILE DE SIGURANȚĂ.
- PERICOL DE CĂDERE: NU PERMITEȚI COPILULUI DUMNEAVOASTRĂ SĂ SE URCE PE PRODUS.
- FIȚI CONȘTIENȚI DE RISCURILE LEGATE DE FOCUL DESCHIS SAU DE ALTE SURSE DE CĂLDURĂ PUTERNICĂ ÎN APROPIEREA PRODUSULUI.
- FIȚI CONȘTIENȚI DE RISCURILE DE RĂSTURNARE CÂND COPILUL POATE SĂ SE ÎMPINGĂ CU PICIOARELE ÎN MASĂ SAU ALTE STRUCTURI.
- NU UTILIZAȚI SCAUNUL ÎNALT PÂNĂ CÂND COPILUL NU POATE SĂ STEA AȘEZAT DE UNUL SINGUR.
- NU LĂSAȚI NICIODATĂ COPILUL NESUPRAVEGHEAT.
- NU UTILIZAȚI PRODUSUL FĂRĂ CA TOATE COMPONENTELE SĂ FIE FIXATE ȘI REGLETE CORECT.

### SIGURANȚĂ

- Pentru siguranța copilului dumneavoastră, înainte de a utiliza produsul, înlăturați și eliminați toate pungile din plastic și elementele ce fac parte din ambalaj și nu le lăsați la îndemâna nou-născuților și copiilor.
- Verificați înainte de asamblare ca produsul și toate componentele sale să nu prezinte daune datorate transportului; în acest caz produsul nu trebuie utilizat și va trebui păstrat departe de copil.
- Nu utilizați produsul dacă prezintă rupturi sau componente lipsă.
- Înainte de utilizare, asigurați-vă că produsul este complet deschis și că toate dispozitivele de blocare și siguranță sunt

corect fixate.

- Acest produs trebuie utilizat pentru un singur copil.
- Supravegheați copilul tot timpul cât acesta se află în scaun. În cazul în care sunteți nevoiți să părăsiți camera, luați copilul cu dumneavoastră.
- Nu îi permiteți copilului să stea în picioare pe scaunul înalt sau pe tavă. Copilul trebuie să rămână așezat și fixat corect în permanență.
- Așezați scaunul astfel încât copilul să nu poată avea acces la ferestre, pereți, tavane sau tavane false, să nu se poată prinde sau împinge cu picioarele - cazuri în care ar putea dezechilibra scaunul, iar acesta ar putea cădea.
- Asigurați-vă că produsul este amplasat într-o poziție în care copilul nu poate să își folosească picioarele pentru a se împinge în masă sau orice altă structură și să cauzeze răsturnarea produsului.
- Pentru a evita incidentele, țineți copilul departe în timpul operațiunilor de deschidere și închidere a căruciorului.
- Evitați introducerea degetelor în mecanisme.
- Utilizați întotdeauna scaunul pe o suprafață în plan, stabilă; nu-l așezați niciodată în apropierea scârilor sau treptelor.
- Carpeta și covorele moi sau cu franjuri lungi, în care scaunul înalt se poate afunda, reprezintă o suprafață neadekvată. De asemenea, pardoselile neuniforme ar putea fi neadekvate pentru amplasarea scaunului înalt.
- Nu utilizați scaunul înalt în poziție pliată: această poziție este adekvată exclusiv pentru depozitare.
- Trebuie să fiți conștienți de pericolele reprezentate de flăcările libere sau alte surse de căldură cum ar fi radiatoarele, șemineurile, sobele electrice și cu gaz, etc.: nu lăsați produsul în apropierea acestor surse de căldură.
- Asigurați-vă că toate sursele posibile de pericol (de exemplu: cabluri, fire electrice, etc.) sunt păstrate departe de copil.
- Fiți atent(ă) și nu lăsați în apropierea scaunului înalt obiecte de dimensiuni mici, substanțe toxice, obiecte fierbinți, cabluri electrice etc. pentru că este posibil ca copilul să ajungă la acestea, existând riscul de sufocare, intoxicare sau de producere a altor leziuni.
- Nu lăsați produsul cu copilul în el unde există sfori, perdele sau alte lucruri pe care copilul ar putea să se cațere sau care i-ar putea cauza sufocarea sau strangularea.
- Nu poziționați pe tavă alimente atât de fierbinți încât să ardă pielea copilului.
- Asigurați-vă că:
  - degetele, brațele și picioarele copilului se află la distanță de componentele mobile în timpul reglărilor;
  - degetele, brațele și picioarele copilului nu s-au prins sau nu sunt lovite când scaunul înalt este poziționat în apropierea mesei;
  - masa nu are proeminențe sau margini ascuțite care pot răni copilul.
- Pentru a evita riscul de înțepare, asigurați-vă că mâinile și picioarele copilului se află la distanță de rezemătorile de braț și de bara de despărțire a picioarelor în timpul poziționării tăvii.

### CENTURI DE SIGURANȚĂ

- Prindeți copilul cu centurile de siguranță în orice moment, atât în poziție înclinată cât și ridicată și nu îl lăsați niciodată nesupravegheat.
- Copilul trebuie să fie întotdeauna asigurat cu centurile de siguranță când se află în scaunul înalt. Tava nu este destinată reținerii copilului în scaunul înalt și nu înlocuiește hamurile de siguranță. Se recomandă utilizarea scaunului înalt doar pentru copiii care pot să stea așezați de unii singuri.
- Pentru a preveni rănirea gravă ca urmare a căderilor și/sau alunecărilor, utilizați întotdeauna centurile de siguranță corect prinse și reglate.

## SAFURI PENTRU UTILIZARE

- Nu ridicați sau nu mișcați scaunul înalt cu copilul înăuntru.
- Nu permiteți altor copii sau animale să se joace nesupravegheați în apropierea produsului sau să se cațere pe acesta.
- Operațiile de montare, demontare și reglare trebuie să fie efectuate doar de către persoane adulte. Asigurați-vă că oricine utilizează produsul (de exemplu, bona, bunicii etc.) cunoaște funcționarea sa corectă.
- Nu efectuați acțiuni de deschidere, închidere sau demontare a produsului când copilul se află înăuntru.
- Fiți foarte atenți când efectuați aceste operațiuni și copilul se află în apropiere.
- Acordați atenție deosebită când efectuați reglările scaunului și ale tăvii cât timp copilul este așezat în scaunul înalt.
- Când nu îl folosiți, produsul trebuie pus la loc, departe de copii. Produsul nu trebuie utilizat ca o jucărie! Nu îi permiteți copilului să se joace cu acest produs.
- În caz de expunere prelungită la soare, așteptați ca produsul să se răcească înainte de a-l utiliza.
- Nu folosiți scaunul fără husa din material textil; această husă nu poate fi înlocuită cu un produs neaprobant de către producător deoarece reprezintă parte integrantă a produsului.
- Nu agățați de produs greutateți sau geți: ar putea dezechilibra scaunul înalt.
- Nu supraîncărcați produsul cu accesorii suplimentare, cu excepția celor aprobate de Inglesina Baby: greutatea suplimentară ar putea cauza instabilitatea sau deteriorarea produsului.
- Nu utilizați scaunul înalt ca taburet sau scară pentru a urca sau ajunge la suprafețele înălțate.
- Nu permiteți adulților sau copiilor mai mari să se așeze pe scaunul înalt.
- Nu scoateți etichetele adezive și cusute. Îndepărtarea acestor etichete ar putea cauza neconformitatea produsului cu prevederile legale.
- Verificați regulat produsul și componentele sale pentru a observa eventuale semne de deteriorare și/sau semne de uzură, desfacerea cusăturilor, rupturi și pentru a asigura funcționalitatea perfectă a produsului în timp. În cazul problemelor și/sau defectelor de orice tip, nu utilizați produsul și contactați un Distribuitor Autorizat sau Serviciul de Asistență Inglesina.
- Nu utilizați piese de schimb sau accesorii care nu sunt furnizate și/sau aprobate pentru acest produs de către producător.

## CONDIȚII DE GARANȚIE

- Inglesina Baby S.p.A. garantează că acest articol a fost proiectat și fabricat în deplină respect față de normele/regulamentele privind produsele, calitatea și siguranța acestora în vigoare în cadrul Comunității Europene și în Țările în care aceste produse sunt comercializate.
- Inglesina Baby S.p.A. garantează că în timpul și la încheierea procesului de producție, produsul a fost supus mai multor controale de calitate. Inglesina Baby S.p.A. garantează ca acest articol, în momentul achiziționării de la Distribuitorul Autorizat nu prezenta defecte de montaj și fabricație.
- Prezența garanției nu anulează drepturile consumatorului recunoscute în legislația națională în vigoare, care poate fi diferită în funcție de țara în care produsul a fost achiziționat și ale cărei cerințe, în cazul în care intră în contradicție cu clauzele prezentei garanții, prevalează asupra conținutului prezentei garanții.
- Dacă produsul prezintă defecte ale materialelor și/sau defecte de fabricație constatate în momentul achiziției sau în timpul utilizării normale, astfel cum sunt descrise în manualul de instrucțiuni respectiv, Inglesina Baby S.p.A.

Recunoaște valabilitatea garanției pentru o perioadă de 24 de luni consecutive de la data achiziției.

- Garanția este valabilă doar în țara în care produsul a fost achiziționat și dacă achiziția a fost efectuată de la un Vânzător autorizat.
- Garanția recunoscută este valabilă pentru primul proprietar al articolului achiziționat.
- Garanția acoperă înlocuirea sau repararea gratuită a pieselor despre care s-a constatat că prezintă defecte de fabricație. Inglesina Baby S.p.A. își rezervă dreptul de a decide din proprie inițiativă să aplice garanția prin repararea sau înlocuirea produsului.
- Pentru a beneficia de garanție, cumpărătorul trebuie să prezinte numărul de serie al produsului și copia chitanței eliberate în momentul achiziției produsului, asigurându-se că data achiziției este ușor lizibilă.
- Garanția nu este asigurată în cazul în care:
  - produsul este utilizat în diferite scopuri care nu sunt indicate în mod expres în manualul de instrucțiuni respectiv.
  - produsul nu este utilizat în conformitate cu manualul de instrucțiuni respectiv.
  - produsul a fost reparat în centre de asistență neautorizate sau nerecunoscute de către producător.
  - produsul a fost modificat și/sau manipulat, atât în ceea ce privește partea structurii, cât și cea textilă, fără autorizația expresă a producătorului. Eventuale modificări aduse produsului scutesc Inglesina Baby S.p.A. de orice responsabilitate.
  - defectul se datorează neglijenței sau neatenției în timpul utilizării (ex. lovitura violentă a părților structurii, expunerea la substanțe chimice agresive, etc.).
  - produsul prezintă urme de uzură normală (ex. roți, părți mobile, textile) datorate utilizării normale zilnice în mod prelungit.
  - produsul a fost deteriorat, inclusiv accidental, de proprietar sau de terțe părți (de exemplu, atunci când a fost expedit într-un bagaj utilizându-se mijloacele de transport aerian sau alte mijloace de transport).
  - produsul este trimis vânzătorului pentru a beneficia de asistență fără chitanța originală și/sau fără număr de serie sau când data de achiziție indicată pe chitanță și/sau numărul de serie nu sunt ușor lizibile.
- Daunele datorate utilizării accesoriilor nelivariate și/sau neaprobate de Inglesina Baby, nu sunt acoperite de garanție.
- Inglesina Baby S.p.A. nu își asumă nicio responsabilitate pentru daune cauzate lucrurilor sau persoanelor ce derivă din utilizarea neadecvată și/sau incorectă a produsului.
- După expirarea perioadei de garanție, Societatea noastră garantează asistența propriilor produse pe o perioadă de maxim patru (4) ani de la data punerii pe piață a acestora; după această dată va fi evaluată posibilitatea de asistență pentru fiecare caz în parte.

## PIESE DE SCHIMB / ASISTENȚĂ POST-VÂNZARE

- În cazul în care aveți nevoie de asistență privind produsul, contactați imediat Distribuitorul Inglesina de la care l-ați achiziționat; asigurați-vă că aveți la îndemână "Serial Number" (Numărul de serie) corespunzător produsului pentru care aveți nevoie de asistență.
- Distribuitorul are datoria de a contacta Inglesina cu scopul de a evalua modul cel mai potrivit de intervenție în funcție de fiecare caz în parte și de a vă oferi indicațiile de care aveți nevoie.
- Serviciul de Asistență Inglesina vă stă la dispoziție cu toate informațiile necesare prin intermediul cererii scrise care poate fi completată pe site-ul web: [inglesina.com](http://inglesina.com) - secțiunea Garanție și Asistență.

## SFATURI PENTRU CURĂȚAREA ȘI ÎNTREȚINEREA PRODUSULUI

- Acest produs necesită o întreținere regulată din partea utilizatorului.
- Nu forțați niciodată mecanismele sau componentele mobile; în caz de dubii, verificați mai întâi instrucțiunile.
- Nu puneți la păstrare produsul dacă este încă ud și nu-l lăsați în locuri umede deoarece s-ar putea forma mușgai.
- Păstrați produsul într-un loc uscat.
- Protejați produsul de agenții atmosferici, apă, ploaie sau zăpadă; de asemenea expunerea continuă și prelungită la soare ar putea cauza schimbări de culoare a textilelor.
- Curățați componentele din plastic și din metal cu o cârpă umedă sau cu apă și săpun neutru; nu utilizați solvenți, amoniac sau înălbitor. Nu utilizați detergenți sau bureți abrazivi.
- Materialul de acoperire a tăviu poate fi spălat în mașina de spălat vase.
- Tava și materialul de acoperire a tăviu nu se introduc în cuptorul cu microunde. Căldura excesivă poate să le deterioreze: nu le introduceți în cuptorul cu microunde.
- Uscați atent componentele din metal după un eventual contact cu apa, pentru a preveni formarea ruginii.
- Păstrați toate componentele în mișcare (mecanisme de reglare și de fixare, roți etc...) curate și preveniți depunerea prafului pe acestea și, dacă este necesar, lubrifiați-le cu un ulei ușor.

## SFATURI PENTRU CURĂȚAREA CĂPTUȘELII TEXTILE

- În cazul husei și al hamurilor, se curăță doar suprafața acestora. Curățați-le cu o cârpă umedă și cu săpun neutru; nu utilizați solvenți, amoniac sau înălbitor. Nu utilizați detergenți și bureți abrazivi.
- Respectați regulile de spălare a căptușelii textile prezentate pe etichetele aferente.



Nu introduceți produsul în apă pentru a-l spăla



Nu înălbiți



Nu uscați mecanic



Uscați produsul la umbră



Nu călcați



Nu folosiți spălarea uscată

Nu centrifugați

- Uscați perfect căptușeala din material textil, înainte de a o utiliza sau de a o pune la loc.

# INSTRUCȚIUNI

## LISTĂ COMPONENTE

### fig. 1

- A Scaun înalt My Time
- B Tăviță
- C Accesoriu de protecție

## DESDCHIDERE

**fig. 2** Mergeți în spatele scaunului (A) și apăsați simultan butoanele (A1) la dreapta și la stânga, însoțiți deschiderea până la auzirea unui Click de blocare finală.

**Atenție! Înainte de a utiliza produsul, asigurați-vă că acesta este deschis complet și este blocat corect.**

**fig. 3** **Atenție: în această poziție a scaunului, scaunul înalt nu poate fi utilizat când copilul se află înăuntru! (Scaunul înalt are această configurație exclusiv la prima dezambalare a produsului).**

## REGLAREA ÎNĂLȚIMII

**fig. 4** Pentru a instala produsul în prima configurație de utilizare, ridicați scaunul până când auziți clar ambele decluciri care indică fixarea corectă.

Scăunelul este prevăzut cu 4 trepte diverse de reglare a înălțimii.

**fig. 5** Pentru a ridica scaunul, țineți ferm scaunul înalt, trageți-l în sus: se va amplasa automat în poziția corectă.

**fig. 6** Pentru a-l coborî, apăsați simultan pe ambele manete (A2) și împingeți-l în poziția dorită.

## TĂVIȚĂ

**fig. 7** Pentru a fixa tava (B) poziționați-o în dreptul rezemătorilor de braț și apăsați pe maneta (B1) poziționată chiar pe tavă, împingeți-o cât mai în față.

**Atenție! Verificați întotdeauna, înainte de utilizare, că tăvița este fixată corect de scaunel.**

**fig. 8** Apăsați pe manetă (B1) pentru a poziționa tava cât mai în spate.

**fig. 9** Tăvița este dotată cu un accesoriu de protecție (C)

care poate fi ușor detașat pentru a putea fi spălată chiar și în mașina de spălat vase.

**fig. 10** În caz de necesitate, tăvița (B) poate fi păstrată comod, fixată în suporturile (B2) aflate pe picioarele din spate ale scaunelului.

## ÎNCLINAREA SCAUNULUI

Șezutul scaunelului se poate înclina în 3 poziții diferite.

**fig. 11** Prindeți mânerul (A3) și înclinați șezutul scaunelului până se ajunge la nivelul dorit.

## CENTURI DE SIGURANȚĂ

**fig. 12** Verificați ca centurile să fie introduse în bucle la înălțimea spatelui sau imediat deasupra. Dacă poziția nu este corectă, scoateți centurile din prima pereche de bucle și reintroduceți-le în a doua; utilizați întotdeauna bucele la aceeași înălțime.

**fig. 13** Asigurați-vă că centura dorsală este introdusă corect în capetele centurii abdominale.

**fig. 14** Prindeți extremitățile centurii pentru abdomen în catarama centrală.

**fig. 15** Centura abdominală trebuie să treacă întotdeauna prin inelele laterale (A4) și când este utilizată, trebuie să fie reglată pentru a susține corect copilul.

**fig. 16** Utilizați întotdeauna centura de despărțire a picioarelor împreună cu cea abdominală reglându-le în mod corect.

**Atenție! Nerespectarea acestei măsuri de siguranță poate cauza căderea sau alunecarea copilului cu riscul de a se răni.**

## REGLAREA SUPTULUI DE SPRIJIN PENTRU PICIOARE

**fig. 17** Suportul de sprijin pentru picioare poate fi reglat (D) în 3 poziții; apăsați simultan pe ambele butoane (D1) și împingeți-l în poziția dorită.

**fig. 18** Pentru a înălța suportul este suficient să îl trageți în sus: se va bloca automat.



## ÎNCHIDERE

**fig. 19** Apăsând pe manetă (B1), scoateți tava (B).

**fig. 20** Pentru o închidere corectă, reglați înălțimea scaunului înalt în cea mai joasă poziție.

**fig. 21** Mergeți în spatele scaunelului și apăsați simultan butoanele (A1) la dreapta și la stânga, însoțiți închiderea până la auzirea unui Click de blocare finală.

**Atenție! Nu efectuați niciodată manevra de închidere când copilul se află în scaunel!**

**fig. 22** După închidere, scaunelul rămâne singur în picioare.

**fig. 23** Doar după ce ați închis scaunul înalt, puteți să pliați tava (B) fixând-o în locașurile corespunzătoare (B2), conform prezentării din **fig. 10**.

## ÎNȚREȚINEREA CĂPTUȘELII

Vă sfătuim să înlăturați periodic căptușeala pentru întreținerea sa corectă.

**fig. 24** Scoateți centura abdominală din inelele laterale

(A4) având grijă să treceți primul dinte al cataramii centrale prin inelul lateral înainte de a o scoate complet.

**fig. 25** Desfaceți capsele (A5) din părțile laterale.

**fig. 26** Desprindeți centura de despărțire a picioarelor (A6) de inelul situat pe scaun (A7) și de inelul situat pe husă (A11).

**fig. 27** După ce ați inclinat complet scaunul, scoateți ambele părți laterale (A8) de pe rezemătorile de braț, trăgându-le spre partea din spate a scaunului înalt.

**fig. 28** Desprindeți banda velcro posterioară (A9) și scoateți complet husa de pe structura scaunului, trecând cu atenție inelele laterale (A4) prin fantele corespunzătoare.

**fig. 29** În cazul în care este necesar, puteți scoate inclusiv centurile dorsale (A10) scoțându-le din fantele corespunzătoare situate pe husă.

Pentru a pune la loc căptușeala, urmați instrucțiunile în sens invers.

**Atenție! Asigurați-vă că ați fixat corect căptușeala înainte de utilizare.**

# VAROVÁNÍ



• Židlička My Time lze použít různými způsoby:

- jako lehátko pro děti od 0 měsíců do 9 kg, nebo dokud neumí samy sedět;
- jako židličku pro děti, které umí samy sedět (přibližně od 6 měsíců) a až do 15 kg.

**• D Ů L E Ž I T Ě  
U P O Z O R N Ě N Í !  
P Ř E Č T Ě T Ě S I  
P O Z O R N Ě A  
U S C H O V E J T E P R O  
D A L Š Í P O T Ř E B U .**

**• NEŽ VÝROBEK ZAČNETE UŽÍVAT, PŘEČTĚTE SI POKYNY A USCHOVEJTE SI JE PRO BUDOUCÍ POUŽITÍ. NEBUDETE-LI POSTUPOVAT PODLE TĚCHTO POKYŇŮ, BEZPEČNOST VAŠEHO DÍTĚTE MŮŽE BÝT OHROŽENA.**

**• ODPOVÍDÁTE ZA BEZPEČNOST SVÉHO DÍTĚTE.**

**• PŘI POUŽÍVÁNÍ VÝROBKU MU VĚNUJTE MAXIMÁLNÍ POZORNOST.**

### PŘI POUŽITÍ JAKO LEHÁTKO (0 měsíců)

• DŮLEŽITÉ UPOZORNĚNÍ! USCHOVEJTE PRO DALŠÍ

POTŘEBU.

- NENECHÁVEJTE DÍTĚ NIKDY BEZ DOZORU.
- NEPOUŽÍVEJTE LEHÁTKO, JESTLIŽE JE DÍTĚ SCHOPNOST SAMO SEDĚT.
- LEHÁTKO NENÍ VHDNÉ PRO DELŠÍ SPÁNEK.
- JE NEBEZPEČNÉ POUŽÍVAT LEHÁTKO NA VYVÝŠENÝCH PLOCHÁCH JAKO NAPŘ. NA STOLECH.
- VŽDY PRO DÍTĚ POUŽÍVEJTE BEZPEČNOSTNÍ PÁSY.
- TENTO VÝROBEK JE VHODNÝ PRO DĚTI OD NAROZENÍ DO 9 KG (ASI 6 MĚSÍCŮ VĚKU).
- TOTO LEHÁTKO NENAHRADUJE KOLÉBKU ANI POSTÝLKU. JESTLIŽE POTŘEBUJE DÍTĚ SPÁT, JE VHODNĚJŠÍ HO ULOŽIT DO VHODNÉ KOLÉBKY NEBO POSTÝLKY.
- NEPOUŽÍVEJTE LEHÁTKO, JEHOŽ SOUČÁSTI JSOU PRASKLÉ, POŠKOZENÉ NEBO CHYBÍ.

### PŘI POUŽITÍ JAKO ŽIDLÍČKA (asi 6 měsíců)

- TATO ŽIDLÍČKA SE SMÍ POUŽÍT PRO DĚTI, KTERÉ UMÍ SAMY SEDĚT, DO VĚKU 36 MĚSÍCŮ NEBO DO MAXIMÁLNÍ HMOTNOSTI 15 KG.
- VŽDY PRO DÍTĚ POUŽÍVEJTE BEZPEČNOSTNÍ PÁSY.
- NEBEZPEČÍ PÁDU: DÍTĚ NESMÍ NA ŽIDLÍČKU ŠPLHAT.
- JE NUTNÉ SI UVĚDOMIT RIZIKA VYPLYVAJÍCÍ Z OTEVŘENÉHO OHNĚ NEBO JINÝCH ZDROJŮ VELKÉHO TEPLA V BLÍZKOSTI ŽIDLÍČKY.
- JE NUTNÉ SI UVĚDOMIT RIZIKA PŘEVŘZENÍ, KDYŽ SE DÍTĚ OPŘE NOŽÍČKAMA O STŮL NEBO JINÝ NÁBYTEK.
- NEPOUŽÍVEJTE ŽIDLÍČKU, DOKUD DÍTĚ JEŠTĚ NEUMÍ SEDĚT SAMO.
- NENECHÁVEJTE DÍTĚ NIKDY BEZ DOZORU.
- NEPOUŽÍVEJTE ŽIDLÍČKU, DOKUD NEJSOU PŘÍPEVNĚNY A SEŘÍZENY VŠECHNY SOUČÁSTI.

### BEZPEČNOST

- V zájmu bezpečnosti svého dítěte před použitím výrobků odstraňte veškeré igelitové sáčky a součásti balení a nedovolte, aby byly v dosahu novorozenců a dětí.
- Než se pokusíte výrobek sestavit, ověřte, zda jeho součásti nevykazují poškození vzniklé v průběhu přepravy. Pokud ano, výrobek nemůže být používán a nesmí být v dosahu dětí.
- Nepoužívejte výrobek, je-li zlomený nebo chybějí-li části.
- Před použitím se ujistěte, že výrobek je úplně otevřený a že veškeré blokační a bezpečnostní zařízení je správně zapnuto.
- Tento výrobek se smí používat pouze s jedním dítětem.



- Dohlížejte na dítě po celou dobu, kdy sedí v jídelní židličce. Pokud potřebujete odejít z místnosti, vezměte dítě s sebou.
- Nedovolte, aby dítě stálo na židličce nebo podnosu. Dítě musí zůstat sedět a musí být stále připoutáno.
- Umístěte židličku tak, aby dítě nemělo přístup k oknům, stěnám, stropům a obložení; a tlakem nožiček nebo vylézáním tak nemohlo způsobit destabilizaci židličky a její upadnutí.
- Zajistěte, aby byla židlička umístěna v poloze, ve které se dítě nemůže opřít nožičkami o stůl nebo jiný nábytek, a způsobit převrácení židličky.
- Abyste zamezili úrazům, nepouštějte děti do blízkosti kočárku během jeho otevírání či zavírání.
- Nestrkejte do mechanismu prsty.
- Používejte jídelní židličku pouze na stabilních a rovných plochách; nikdy ji nestavějte blízko schodišť nebo stupínků.
- Koberce, koberce s měkkým vlásem či s dlouhými třásněmi, do kterých by se sedačka mohla zabořit, nepředstavují vhodný povrch pro její umístění. K používání sedačky nejsou vhodné ani nerovné podlahy.
- Nepoužívejte sedačku ve sklopené poloze: ta slouží pouze pro uložení sedačky.
- Berte v úvahu nebezpečí vyplývající z blízkosti otevřeného ohně či jiných zdrojů tepla jako radiátorů, krbů, elektrických či plynových kamen apod. Nestavějte výrobek do blízkosti těchto zdrojů tepla.
- Ujistěte se, že veškeré možné zdroje nebezpečí (např. kabely, elektrické vedení) jsou mimo dosah dítěte.
- Dbejte na to, abyste v blízkosti židličky neponechali malé předměty, toxické látky, horké předměty, elektrické kabely apod., protože dítě by je mohlo uchopit s rizikem udušení, otravy nebo jiných zranění.
- Nenechávejte výrobek s dítětem na místě, kde by se mohlo vyšplhat po provazech, záclonách apod. nebo kterými by se mohlo zadusit či uškrtit.
- Nedávejte na podnos jídlo tak horké, že by mohlo popálit dětskou pokožku.
- Přesvědčte se, že:
  - prsty, paže a nohy dítěte jsou při úpravách daleko od pohybujících se částí;
  - prsty, paže a nohy dítěte se nezachytí ani nestisknou, když se židlička přisune ke stolu;
  - stůl nemá ostré výčnělky nebo hrany, které by mohly dítě zranit.
- Abyste zabránili nebezpečí přiskřípnutí, držte ruce a nohy dítěte při umísťování podnosu v dostatečné vzdálenosti od opěrek rukou a pásu nožiček.

### BEZPEČNOSTNÍ PÁSY

- Zajistěte dítě bezpečnostními pásy za všech okolností, ať už v nakloněné nebo zvednuté poloze; nikdy nenechávejte dítě bez dozoru.
- Dítě v židličce musí být vždy zajištěno bezpečnostními pásy. Podnos není určen k udržení dítěte na židličce a nenahrazuje bezpečnostní pásy. Doporučuje se používat židličku pouze pro děti, které umí samy sedět.
- Abyste zabránili vážným následkům pádů či sklouznutí, ujistěte se vždy, že bezpečnostní pásy jsou správně nastavené a zapnuté.

### DOPORUČENÍ K UŽÍVÁNÍ

- Nezvedejte a nehybejte židličkou s dítětem uvnitř.
- Nedovolte, aby si v blízkosti výrobku bez dozoru hrály jiné děti či aby se na něj pokoušely vyšplhat.
- Montáž, demontáž a nastavení směřjí provádět pouze dospělí. Ujistěte se, že všichni, kdo používají židličku (například chůvy, prarodiče atd.), jsou obeznámeni se zásadami jeho řádného fungování.
- Nepokoušejte se otevřít, zavřít nebo demontovat židličku s dítětem, které sedí uvnitř.

- Věnujte při těchto činnostech zvýšenou pozornost dítěti, pohybuje-li se poblíž.
- Budte obzvláště opatrní při nastavování sedáku a podnosu, pokud dítě sedí v židličce.
  - Když není výrobek používán, je třeba jej uschovat tak, aby se k němu nemohly přiblížit děti. Výrobek nelze používat jako hračku! Nedovolte dítěti, aby si s tímto výrobkem hrálo.
  - V případě dlouhého vystavení slunečnímu záření počkejte, než se produkt ochladí, a teprve potom jej můžete znovu používat.
- Nepoužívejte židličku bez textilního potahu; tento potah nemůže být nahrazen jiným, který není schválen výrobcem, poněvadž je nedílnou součástí samotného výrobku.
- Nezavěšujte na židličku závaží ani tašky: mohly by židličku převážít.
- Židličku nepřetěžujte dalšími doplňky, s výjimkou výrobků schválených společností L'Inglesina Baby: další zatížení může způsobit nestabilitu nebo poškození židličky.
- Nepoužívejte židličku jako stoličku nebo žebřík, abyste vyšplhali do výšky, nebo dosáhli na zvýšené plochy.
- V židličce nesmí sedět dospělí nebo starší děti.
- Neodstraňujte lepicí a nášití štítky. Odstraněním štítků přestane být produkt v souladu se zákonem.
- Pravidelně kontrolujte židličku a její součásti, abyste zjistili každou známku poškození a/nebo opotřebení, odření či trhání, a zajistili dokonalou funkčnost výrobku na dlouhou dobu. V případě problémů nebo závad jakéhokoli druhu židličku nepoužívejte a kontaktujte autorizovaného prodejce nebo servisní středisko Inglesina.
- Nepoužívejte náhradní díly nebo příslušenství, které nejsou dodávány výrobcem, a/nebo nejsou schváleny pro tento výrobek.

### PODMÍNKY ZÁRUKY

- Společnost Inglesina Baby S.p.A. zaručuje, že tento výrobek byl navržen a vyroben v souladu s obecnými pravidly/předpisy, které se vztahují ke kvalitě a bezpečnosti výrobku a které v současné době platí v zemích Evropského Společenství a v zemích komercializace.
- Společnost Inglesina Baby S.p.A. zaručuje, že v průběhu výrobního procesu a po jeho ukončení byl výrobek podroben několika kontrolám kvality. Společnost Inglesina Baby S.p.A. zaručuje, že tento výrobek při nákupu od autorizovaného prodejce byl bez vad, způsobených montáží nebo výrobou.
- Tato záruka narušuje práva priznaná spotřebiteli vnitrostátními zákony v platném znění, které se mohou různit podle země, kde byl výrobek zakoupen. V případě rozporu s těmito záručními podmínkami platí tyto zákony.
- Jestliže se v okamžiku zakoupení nebo běžného používání projeví u výrobku vada materiálů a/nebo výrobní vada tak, jak je to popsáno v příslušném návodu k použití, firma Inglesina Baby S.p.A. uzná platnost záručních podmínek po dobu 24 po sobě jdoucích měsíců od data zakoupení.
- Záruka platí pouze v zemi, kde byl výrobek zakoupen, a za podmínky, že byl zakoupen u autorizovaného prodejce.
- Uznaná záruka platí pouze pro prvního vlastníka zakoupeného zboží.
- Záruka obnáší výměnu nebo bezplatnou opravu dílů, které se porouchají z důvodu výrobní vady. Firma Inglesina Baby S.p.A. si vyhrazuje právo rozhodnout, zda vyřídí záruku opravou nebo výměnou výrobku.
- Pro uplatnění záruky je nutno předložit sériové číslo výrobku a kopii dokladu o nákupu vystaveném v okamžiku nákupu výrobku a na kterém je jednoznačně čitelné datum nákupu.
- Tyto podmínky záruky zanikají, jestliže:
  - výrobek bude použit za jiným účelem, než je výslovně uvedeno v příslušném návodu k použití;
  - výrobek bude použit jiným způsobem, než je uvedeno v návodu k použití;
  - výrobek byl opravován v neautorizovaném a

nepověřeném servisním středisku.

- výrobek podstoupil úpravy a/nebo manipulace; a to co se týče jak strukturální, tak i textilní části, které nejsou výslovně schváleny výrobcem. Eventuální změny na výrobku zbavují společnost Inglesina Baby S.p.A jakékoliv odpovědnosti.
- vada je způsobena nedbalostí nebo nepozorností (např. silné nárazy na strukturální části, vystavení agresivním chemickým látkám, atd.).
- výrobek vykazuje běžné opotřebení (např. kola, pohyblivé části, textil), vyplývající z dlouhodobého a trvalého denního používání.
- výrobek byl byť náhodně poškozen vlastníkem či třetími osobami (např. při poslání jako zavazadlo leteckou dopravou či jinými dopravními prostředky);
- výrobek bude předán prodejci za účelem servisu bez originálního dokladu o nákupu a/nebo bez sériového čísla, a/nebo nebude-li na dokladu o nákupu jednoznačně čitelné datum nákupu či sériové číslo.
- Eventuální škody způsobené použitím příslušenství, které není ve vybavení a/nebo není schváleno společností Inglesina Baby, nebudou zahrnuty do podmínek naší záruky.
- Společnost Inglesina Baby S.p.A. odmítá jakoukoli odpovědnost za škody způsobené věcem či osobám, vzniknou-li tyto v důsledku nevhodného a nesprávného používání výrobku.
- Po uplynutí záruky Společnost i nadále poskytuje asistenci na své výrobky maximálně do čtyř (4) let od data uvedení samotného výrobku na trh; po uplynutí této doby bude možnost zásahu přehodnocována případ od případu.

#### NÁHRADNÍ DÍLY / ASISTENCE PO PRODEJI

- Pokud potřebujete asistenci k výrobku, obraťte se ihned na prodejce Inglesina, u kterého jste výrobek zakoupili; ujistěte se, že máte sériové číslo pro daný výrobek, který je předmětem žádosti (číslo "Serial Number" je k dispozici v Kolekci 2010).
- Úkolem prodejce je kontaktovat společnost Inglesina pro posouzení nejvhodnějšího způsobu intervence pro každý jednotlivý případ a následně poskytnout příslušné indikace.
- Servisní Služba Inglesina poskytne veškeré potřebné informace na základě vyplněné písemné žádosti na příslušném formuláři, který je k dispozici na webové stránce: [inglesina.com](http://inglesina.com) - část Záruka a Asistence.

#### DOPORUČENÍ K ČIŠTĚNÍ A ÚDRŽBĚ VÝROBKU

- Tento výrobek vyžaduje, aby uživatel prováděl pravidelnou údržbu.

- Nikdy se nesazte mechanismy či jiné části dostat do pohybu násilím. Máte-li pochybnosti, přečtěte si nejprve pokyny.
- Neuschovávejte produkt, pokud je mokrá, a nenechávejte jej ve vlhkém prostředí, aby se na něm nerozvinula plíseň.
- Uchovávejte výrobek na suchém místě.
- Chrňte výrobek před vlivem počasí, vody, deště či sněhu. Nepřetržitě a dlouhé vystavování slunci může u mnoha materiálů způsobit změnu barvy.
- Plastové a kovové části čistěte vlhkým hadříkem nebo vodou a neutrálním saponátem; nepoužívejte rozpouštědla, čpavek, benzín ani bělicí prostředek. Nepoužívejte abrazivní čisticí prostředky nebo houbičky.
- Kryt podnosu lze umýt v myčce nádobí.
- Podnos a kryt podnosu se nesmí dávat do mikrovlnné trouby. Nadměrné teplo by je mohlo poškodit: nedávejte je do mikrovlnné trouby.
- Vysušte důkladně kovové části, přijdou-li do kontaktu s vodou. Zabráňte tak jejich rezivění.
- Udržujte všechny pohyblivé části čisté a bez prachu (seřizovací a připevňovací mechanismy, kolečka atd.); v případě potřeby je namažte lehkým olejem.

#### DOPORUČENÍ K ČIŠTĚNÍ LÁTKOVÉHO POTAHU

- Potah a pásy se čistí pouze na povrchu. Vyčistěte je vlhkým hadříkem a neutrálním saponátem; nepoužívejte rozpouštědla, čpavek nebo bělidlo. Nepoužívejte abrazivní čisticí prostředky a houbičky.
- Respektujte pokyny pro praní potahu, které jsou uvedeny na příslušných etiketách.



Neperte je ve vodě



Nepoužívejte bělidla



Nesušte mechanicky



Sušte roztažený ve stínu



Nežehlete



Neperte nasucho

Neodstředujte

- Než znovu začnete používat látkový potah nebo než jej uložíte, důkladně jej usušte.

## POKYNY

#### SEZNAM SOUČÁSTÍ

##### obr. 1

- A Dětská židlička My Time
- B Podnos
- C Krytem podnosu

#### OTEVŘENÍ

**obr. 2** Postavte se za židličku (A) a současným stisknutím tlačítek (A1) na pravé a levé straně doprovázejte otevření až po cvaknutí, které znamená konečné zablokování.

**Pozor! Před použitím výrobku se ujistěte, zda je úplně otevřen a správně zajištěn.**

**obr. 3** **Pozor: V této poloze sedáku nelze židličku použít pro dítě!**

**(Židlička je takto postavena pouze při prvním vybalení výrobku).**

#### SEŘÍZENÍ VÝŠKY

**obr. 4** Chcete-li nastavit první použitelnou konfiguraci, zvedněte sedačku tak, abyste jasně slyšeli obě cvaknutí správného zajištění.

Jídelní židlička má 4 různých nastavení výšky.

**obr. 5** Chcete-li zvednout sedák, držte pevně židličku a vytáhněte ho nahoru; automaticky se zablokuje v požadované poloze.

**obr. 6** Chcete-li ho snížit, stiskněte současně obě páčky (A2) a spusťte do požadované polohy.

#### POD NOS

**obr. 7** Chcete-li ho připevnit podnos (B), nastavte ho na područky židličky a pomocí páčky (B1) namontované na spodní straně podnosu ho zasuňte dál.

**Pozor! Před použitím vždy zkontrolujte, zda je podnos**

### **správně nasazený.**

**obr. 8** Pomocí páčky (B1) ho pak zajistíte v nejzazší poloze.

**obr. 9** Podnos je opatřen snadno sňatelným krytem podnosu (C), který je možno umývat i v myčce na nádobí.

**obr. 10** V případě potřeby může být podnos (B) pohodlně skladován jeho zavěšením do příslušných míst (B2), nacházejících se na zadních nohách židličky.

### **SKLON SEDÁKU**

Zádovou opěrku jídelní židličky je možné naklonit do 3 poloh.

**obr. 11** Pomocí rukojetě (A3) nakloňte zádovou opěrku do požadované polohy.

### **BEZPEČNOSTNÍ PÁSY**

**obr. 12** Zkontrolujte, že pásy jsou vloženy do otvorů ve výši ramen nebo bezprostředně nad nimi. Pokud není pozice správná, vytáhněte pásy z prvních párů oček a vložte je do druhého páru. Vždy používejte očka ve stejné výšce.

**obr. 13** Ujistěte se, že zadní pás je správně vložen do konců břišního pásu.

**obr. 14** Zapněte konec břišního pásu do střední spony.

**obr. 15** Břišní pás musí vždy procházet skrz postranní kroužky (A4). Pokud se používá, musí být upraven tak, aby dítě skutečně pásal.

**obr. 16** Vždy zapínejte břišní pás společně s mezinohým pásem a správně oba pásy seřídte.

**Pozor! Pokud nedodržíte tento pokyn, hrozí pád nebo sklouznutí dítěte a nebezpečí zranění.**

### **SEŘÍZENÍ OPĚRKY NOŽÍČEK**

**obr. 17** Opěrku nožiček (D) můžete seřídít do 3 poloh; stiskněte současně obě tlačítka (D1) a nastavte ji do požadované polohy.

**obr. 18** Pokud chcete opěrku zvednout, stačí ji zatáhnout

nahoru, automaticky se zablokuje v požadované poloze.

### **ZAVŘENÍ**

**obr. 19** Pomocí páčky (B1) vytáhněte podnos (B).

**obr. 20** Pro správné zavření nastavte výšku židličky do nejnižší polohy.

**obr. 21** Postavte se za židličku a současným stisknutím tlačítek (A1) na pravé a levé straně doprovázejte zavření až po cvaknutí, které znamená konečné zablokování.

**Pozor! Nikdy nezavírejte židličku, jakmile je na ní posazené dítě!**

**obr. 22** Po uzavření židlička zůstane stát na nohou.

**obr. 23** Teprve po zavření židličky můžete sklopit podnos (B) připevněním na příslušná místa (B2), jak vidíte na **obr. 10**.

### **ÚDRŽBA POTAHU**

Doporučujeme pravidelně sundávat potah. Tak zajistíte jeho správnou údržbu.

**obr. 24** Sejměte břišní pás z bočních kroužků (A4) a dávejte pozor, abyste nejprve protáhli první zub prostřední spony bočním kroužkem, než pás úplně sejměte.

**obr. 25** Uvolněte stiskací knoflíky (A5) z bočnic.

**obr. 26** Vytáhněte pás nožiček (A6) z otvoru sedáku (A7) a z otvoru potahu (A11).

**obr. 27** Po úplném sklopení zádové opěrky odstraňte obě bočnice (A8) z područek a zatáhněte je směrem k zadní části židličky.

**obr. 28** Odstraňte zadní suchý zip (A9) a úplně stáhněte potah z kostry sedáku; dbejte na to, aby boční kroužky (A4) prošly příslušnými otvory.

**obr. 29** V případě potřeby můžete také odstranit zádové pásy (A10) jejich vyjmutím z příslušných otvorů na potahu. Pro navlečení potahu postupujte podle výše uvedených pokynů v opačném pořadí.

**Pozor! Před použitím se ujistěte, že jste potah správně nasadili.**

## **FIGYELMEZTETÉSEK**



• A My Time etetőszék különböző módokon használható:

- pihenőszékként 0 hónapos kortól 9 kg-ig vagy amíg a baba nem képes önállóan ülni maradni;
- etetőszékként, önállóan ülő gyermekek számára (kb. 6 hónapos kortól) és 15 kg-ig.

**• F O N T O S !  
FIGYELMESEN  
OLVASSA EL ÉS  
ŐRIZZE MEG  
J Ö V Ő B E N I  
H I V A T K O Z Á S  
C É L J Á B Ó L .**

**• A HASZNÁLAT ELŐTT OLVASSA  
EL FIGYELMESEN A HASZNÁLATI  
ÚTMUTATÓT, ÉS ŐRIZZE MEG  
KÉSŐBBI FELHASZNÁLÁS CÉLJÁBÓL.  
AMENNYIBEN NEM KÖVETI AZ  
ALÁBBI UTASÍTÁSOKAT, GYERMEKE  
BIZTONSÁGÁT VESZÉLYEZTETHETI.  
• A GYERMEK BIZTONSÁGÁÉRT  
MINDEN ESETBEN ÖN A FELELŐS.  
• MAXIMÁLIS KÖRÜLTEKINTÉSSEL  
KELL ELJÁRNI A TERMÉK  
HASZNÁLATA SORÁN.**

**AMIKOR PIHENŐSZÉKKÉNT HASZNÁLJÁK (0 hónap)**

- FONTOS! MEG KELL ŐRIZNI JÖVŐBENI HIVATKOZÁS CÉLJÁBÓL.
- NE HAGYJA A GYERMEKET ŐRIZETLENÜL, VESZÉLYES LEHET.

- NE HASZNÁLJA A PIHENŐSZÉKET, AMIKOR A BABA MÁR ÖNÁLLÓAN KÉPES ÜLNI.
- A PIHENŐSZÉK NEM ALKALMAS HOSSZABB ALVÁSRA.
- VESZÉLYES A PIHENŐSZÉKNEK, OLYAN EMELT FELÜLETEKEN VALÓ HASZNÁLATA, MINT PÉLDÁUL AZ ASZTAL.
- A GYERMEKET MINDIG KÖSSÉ BE A BIZTONSÁGI ÖVEKKEL.
- EZ A TERMÉK NEM ALKALMAS AZ ÚJSZÜLTÖTTEKTŐL EGÉSZEN A 9 KG SÚLYÚ BABÁKIG (KÖRÜLBELÜL 6 HÓNAPOS KOR).
- A PIHENŐSZÉK NEM HELYTESÍTİ A BÖLCSŐT VAGY A KISÁGYAT. AMIKOR A BABÁNAK ALVÁSRA VAN SZÜKSÉGE CÉLSZERŐBB EGY ARRÁ ALKALMAS BÖLCSŐ VAGY KISÁGY HASZNÁLATA.
- NE HASZNÁLJA A PIHENŐSZÉKET, AMENNYIBEN TÖRÖTT, SÉRÜLT VAGY HIÁNYOS ALKATRÉSZEKET TALÁLNA AZON.

#### AMIKOR ETETŐSZÉKKÉNT HASZNÁLJÁK (6 hónap)

- EZT A SZÉKET OLYAN GYERMEKEK HASZNÁLHATJÁK, AKIK KÉPESEK ÖNÁLLÓAN ÜLVE MARADNI ÉS 36 HÓNAPOS KORIG VAGY MAXIMUM 15 KG-IG.
- A GYERMEKET MINDIG KÖSSÉ BE A BIZTONSÁGI ÖVEKKEL.
- LEESÉS VESZÉLYE: ÜGYELJEN ARRÁ, HOGY GYERMEKE NE MÁSSZON FEL A TERMÉKRE.
- LEGYENEK TISZTÁBAN A TERMÉK KÖZELÉBEN LÉVŐ NYÍLT LÁNG VAGY MÁS HŐFORRÁS ÁLTAL OKOZOTT KOCKÁZATOKKAL.
- LEGYENEK TISZTÁBAN A FELBORULÁS VESZÉLYÉVEL, AMIKOR A GYERMEK LÁBAVAL EL TUD RUGASZKODNI AZ ASZTALTÓL VAGY MÁS SZERKEZETTŐL.
- NE HASZNÁLJA AZ ETETŐSZÉKET, AMÍG A BABA NEM KÉPES ÖNÁLLÓAN ÜLNI.
- NE HAGYJA A GYERMEKET ŐRIZETLENÜL, VESZÉLYES LEHET.
- NE HASZNÁLJA A TERMÉKET, HA NINCS AZ ÖSSZES TARTÓZÉK MEGFELELŐEN BEAKASZTVÁ ÉS BEÁLLÍTVA.

#### BIZTONSÁG

- A gyermek biztonsága érdekében a termék használata előtt távolítsa el a csomagolóanyagokat és műanyag zsákokat, és tartsa ezeket csecsemőktől és kisgyermekektől távol.
- Az összeállítás előtt ellenőrizze, hogy a terméken illetve az egyes alkatrészekben nem láthatók-e olyan sérülésekre utaló nyomok, amelyek a szállítás során keletkeztek. Amennyiben a termék sérült, ne használja, és tartsa gyermekektől távol.
- Ne használja a terméket, ha azon repedések vannak vagy hiányoznak róla egyes darabok.
- Használat előtt győződjön meg arról, hogy a termék teljesen nyitva van-e és az összes rögzítő és biztonsági berendezés megfelelően be van-e illesztve.
- A terméket kizárólag egy babával lehetséges használni.
- Mindig felügyeljen a gyermekre, amikor az etetőszékben ül. Amennyiben el kell hagynia a helyiséget, a gyermeket vigye magával.
- Ne hagyja, hogy a gyermek álljon az etetőszékben vagy az etetőtálcán. A gyermeknek mindig ülve és megfelelően becsatolva kell lennie.
- Úgy helyezze el az etetőszéket, hogy a gyermek onnan ne érhesen el ablakokat, falakat, mennyezeteket és álmennyezeteket, illetve lábaival elrugaszkodva vagy megkapaszkodva ne tudja felborítani az etetőszéket.
- Győződjön meg arról, hogy a termék olyan helyen legyen, ahol a gyermek nem tud lábaival elrugaszkodni az asztaltól vagy más szerkezettől, a szék felborulását okozva.
- A sérülések elkerülése érdekében tartsa távol a gyermeket a termék szétnyitása és összecusukása alatt.
- Kerülni kell az ujjaknak a mechanizmusokba történő beillesztését.
- Az etetőszéket mindig sík és stabil felületen használja; soha ne helyezze lépcsők vagy lépcsőfokok közelébe.
- Szőnyegek, illetve hajlékony vagy hosszú szelű szőnyegek az etetőszék megsüllyedhet, ezért ezek nem

megfelelő felületek. Az etetőszék továbbá nem helyezhető egyenetlen padlófelületre sem.

- Ne használja az etetőszéket összecusukott állapotban: ez az állapot csak a szállítást szolgálja.
- Ügyeljen a hőforrások (nyílt láng, radiátor, kandalló, villany vagy gázüzemű kályha, stb.) jelentette veszélyre.
- Győződjön meg arról, hogy a gyermek közelében nincsenek veszélyforrások (pl. kábelek, elektromos vezetékek, stb.).
- Ügyeljen arra, hogy az etetőszék közelében ne hagyjon apró tárgyakat, mérgező anyagokat, forró tárgyakat, elektromos kábeleket, stb., mert a gyermek megragadhatja azokat, fulladást, mérgezést vagy más sérüléseket okozva.
- Amikor a gyermek benne tartózkodik, a babakocsit ne hagyja olyan helyen, ahol kötelek vagy egyéb tárgyak a gyermek olyan közelségében találhatóak, hogy a gyermek ezek segítségével felállhat, vagy ezek hatására a fulladás veszélynek lehet kitéve.
- Ne tegyen az etetőtálcára olyan forró ételt, mely égési sérülést okozhat.
- Győződjön meg arról, hogy:
  - a gyermek ujjai, karjai és lábai a beállítások során a mozgó részekről távol legyenek;
  - a gyermek ujjai, karjai és lábai ne szoruljanak be vagy ütközzenek az asztalnak, amikor az etetőszék annak közelében van;
  - az asztalnak ne legyenek kiugró részei vagy éles sarkai, amelyek a gyermek sérülését okozhatják.
- Becsapódás elkerülése érdekében a gyermek kezeit és lábait mindig a kartámasztól és a lábélváltástól távol kell tartani az etetőtálca elhelyezése során.

#### BIZTONSÁGI ÖVEK

- A gyermeket mindig biztostani kell az övekkel, mind hátradöntött, mind felemelt helyzetben, és soha nem szabad egyedül hagyni.
- A gyermeket mindig biztostani kell a biztonsági övekkel, amikor az etetőszékben ül. Az etetőtálcát nem arra tervezték, hogy a gyermeket a székből tartsa és nem helyettesíti a biztonsági öveget. Azt javasoljuk, hogy az etetőszéket kizárólag olyan gyerekekhez használják, akik már képesek önállóan ülni.
- A leesés és/vagy kicsúszás jelentette súlyos sérülések elkerülése érdekében a biztonsági övet kösse be, és állítsa be megfelelően.

#### A HASZNÁLATTAL KAPCSOLATOS TANÁCSOK

- Soha ne emelje fel vagy mozgassa a terméket, amikor a gyermek benne van.
- Ne hagyja, hogy gyermekek vagy állatok a babakocsi közelében játsszanak, vagy felmásszanak a babakocsira.
- A beszerelési, kiszereelési és beállítási műveleteket kizárólag felnőtt személyek végezhetik. Meg kell győződni arról, hogy a terméket használó személyek (pl. baby sitter, nagyszülők, stb.) ismerjék annak helyes működését.
- Ha a gyermek a székből ül, a kocsit szét- illetve összeszerelni, kinyitni és összecusukni tilos.
- Ha ezen művelet során a gyermek a babakocsi közelében tartózkodik, járjon el fokozott körültekintéssel.
- Különösen körültekintően kell eljárni az ülés és az etetőtálca beállítása során, amikor a gyermek a székből ül.
- Amikor a babakocsit nem használja, tárolja gyermekektől távol. A babakocsi nem játékszert! Ne engedje, hogy gyermekek játsszanak a babakocsival.
- Ha a termék hosszabb ideig a napon állt, a használat előtt várja meg, hogy kihűljön.
- Ne használja az ülést a szövet huzat nélkül; a huzatot tilos a gyártó által nem jóváhagyott huzattal helyettesíteni, mivel az a termék szerves részét képezi.
- A termékre ne akasszon súlyokat vagy táskákat: az etetőszék felborulhat.
- Ne terhelje túl a terméket további tartozékokkal, kivéve az Inglesina Baby által jóváhagyottakkal: a további súly a

termék instabilitását vagy törését okozhatja.

- Ne használja az etetőszéket számolýként vagy létráként magasan lévó felületekre történó felmászáshoz vagy azok eléréséhez.
- Ne engedje, hogy felnóttek vagy nagyobb gyermekek üljenek a székre.
- Tilos az óntapadó és odavarrt címkék eltávolítása. Ezen címkék eltávolítása a terméket a törvényi előírásoknak nem megfelelővé teheti.
- Rendszeresen ellenőrizze a terméket és annak alkotóelemeit esetleges sérülések és/vagy kopás jeleinek, a varrás felbomlásának, a huzat szakadásának észlelése érdekében és hogy meggyőződjön a termék tartós, tökéletes működőképességéről. Bármilyen probléma és/vagy működési rendellenesség esetén ne használja a terméket és forduljon egy Felhatalmazott Vízszinteladóhoz vagy az Inglesina Ügyfélszolgálatához.
- Ne használjon nem a termék gyártójától kapott és/vagy jóváhagyott cserealkatrészeket vagy tartozékokat.

### A JÓTÁLLÁS FELTÉTELEI

- Az Inglesina Baby S.p.A. garantálja, hogy a terméket az Európai Közösségben valamint azokban az országokban, ahol a termék kereskedelmi forgalomban kapható érvényes termék és minőségi valamint biztonsági szabványoknak/ előírásoknak megfelelően tervezték és gyártották.
- Az Inglesina Baby S.p.A. szavatolja, hogy a terméket a tervezési folyamatok során illetve azt követően számos minőségi ellenőrzésnek alávetették. A gyártó kezességét vállal azért, hogy a termék a márkáulzetben történó vásárlás pillanatában gyártási és összeszerelési hibáktól mentes.
- Ez a garancia nem befolyásolja a hatályos nemzeti jogszabályokban meghatározott fogyasztói jogokat, mely attól az országtól függően változhat, ahol a terméket megvásárolták, és a szóban forgó jogszabályok - ellentét esetén - felülírják a jelen garanciát.
- Abban az esetben, ha a terméknl anyaghiba és/vagy gyártási hiba merül fel a megvásárlás időpontjában vagy a rendeltetészerű használat során, a vonatkozó utasításnak megfelelően a L'Inglesina Baby S.p.A. 24 havi garanciát vállal a vásárlás keltétől kezdődően.
- A garancia kizárólag azokban az országokban érvényes, ahol a terméket megvásárolták, amennyiben a vásárlás engedéllyel rendelkező vízszinteladótól történt.
- A vállalt garancia a termék első vevőjére érvényes.
- Garancia alatt a gyártási hiba miatt meghibásodott alkatrészek ingyenes cseréje vagy javítása értendő. Az Inglesina Baby S.p.A. fenntartja a jogot arra, hogy saját belátása szerint eldöntse, hogy a garancia vonatkozik-e a termék javítására vagy cseréjére.
- A garancia felhasználásához meg kell adni a termék gyártási számát és be kell mutatni a termék megvásárlásakor kapott bizonylatot ellenőrizve, hogy a bizonylaton a vásárlás kelte tisztán olvasható legyen.
- A jelen jótállás megszűnik, amennyiben:
  - a terméket a vonatkozó használati utasításban kifejezetten meghatározott rendeltetészerű használattól eltérő célra használják.
  - a terméket a vonatkozó használati utasításban meghatározottaknak nem megfelelő módon használják.
  - a terméket nem márkaszervízben vagy azzal egyenértékű szakszervízben javították.
  - a termék szerkezeti vagy a textiltől készült elemeket érintó a gyártó által nem jóváhagyott módosításokon és/vagy változtatásokon esett át. A terméken végzett esetleges módosítások felmentik a L'Inglesina Baby S.p.A.-t minden nemü felelősség alól.
  - a meghibásodás hanyagságból vagy gondatlanságból következett be (pl. heves ütőzések nyoma a szerkezeti elemeken, agresszív vegyi anyagok nyomai, stb.).
  - a terméken hosszantartó, rendszeres használatból

eredő kopás vagy elhasználódás jelei láthatóak (pl. kerekék, mozgó alkatrészek, szövet).

- a terméket elküldték a vízszinteladónak a vásárlást igazoló eredeti bizonylat és/vagy a gyártási szám nélkül vagy, ha a bizonylaton nem tisztán olvasható a vásárlás dátuma és/vagy a gyártási szám.
- a terméket elküldték a vízszinteladónak a vásárlást igazoló eredeti bizonylat és/vagy a gyártási szám nélkül vagy, ha a bizonylaton nem tisztán olvasható a vásárlás dátuma és/vagy a gyártási szám.
- Azon károk esetében, amelyek a termékhez nem tartozó és/vagy a gyártó által nem jóváhagyott termékek használatából származik, a gyártó nem vállal jótállást.
- A L'Inglesina Baby S.p.A. nem vonható felelősségre a termék nem rendeltetészerű és/vagy hibás használata miatt bekövetkezett károkért és/vagy személyi sérülésekért.
- A jótállási időszak lejártát követően a gyártó továbbra is vállalja a termék javítását a termék piacra történó bevezetését követően legfeljebb négy (4) évig. Ezen időszakot követően a gyártó esetenként mérlegeli a beavatkozás elvégzésének lehetőségét.

### CSEREALKATRÉSZEK / VEVŐSZOLGÁLAT

- Amennyiben a termék javításra szorul, lépjen haladéktalanul kapcsolatba azzal az Inglesina vízszinteladóval, ahol a terméket vásárolta. Bizonyosodjon meg arról, hogy meg tudja adni termék gyártási számát.
- A vízszinteladó feladata, hogy kapcsolatba lépjen a gyártóval, aki esetenként mérlegeli az elvégzendő beavatkozást és utasításokat ad ezzel kapcsolatban.
- A gyártó vevőszolgálatra kérésre a vásárló rendelkezésére bocsátja a szükséges adatokat. Amennyiben információra van szüksége, töltsse ki az alábbi holnapon található űrlapot: [inglesina.com](http://inglesina.com) - Jótállás és Vevőszolgálat rész.

### TANÁCSOK A TERMÉK TISZTÍTÁSÁVAL ÉS KARBANTARTÁSÁVAL KAPCSOLATOSAN

- A termék rendszeres tisztítást és karbantartást igényel a vásárló részéről.
- Ne erőltesse a termék mozgó rendszereit vagy mozgó alkatrészeit; amennyiben kérdése merülne fel, előbb olvassa el az útmutatót.
- Ne tegye el a terméket, ha még nedves, és ne tárolja nedves környezetben, mert ez elősegíti a penészképződést.
- Tárolja száraz, hűvös helyen.
- Védje a terméket az időjárási tényezők hatásaitól (pl. víz, eső, hó), valamint a hosszan tartó napsütéstől, mert ennek hatására egyes anyagok elszíneződhetnek.
- A műanyag és fém alkatrészek tisztításához használjon nedves rongyot és enye tisztítószert; oldószerek, ammónia, benzín vagy fertőtlenítő használata tilos. Ne használjon tisztítószert vagy dörzs szivacsot.
- Az etetőtálca fedelét mosogatógépbén is lehet mosni.
- Tilos az etetőtálcat és annak fedelét mikrohullámú sütőbe tenni. A túl magas hőmérséklet károk okozhat bennük: ne tegye őket mikrohullámú sütőbe.
- Ha a fém alkatrészek vízzel érintkeznek, a rozsdásodás elkerülése érdekében szárítsa meg őket gondosan.
- Tartsa tisztán és szabadon a mozgásban lévő részeket (szabályozó és beakasztó mechanizmusok, kerekék, stb...) és szükség esetén könnyűolajjal kenje meg őket.

### TANÁCSOK A TEXTIL HUZATOK TISZTÍTÁSÁVAL KAPCSOLATOSAN

- A huzatokat és a hevedereket csak felületileg kell tisztítani. Nedves ronggyal és semleges szappannal tisztítsa meg őket; oldószerek, ammónia vagy fertőtlenítő használata tilos. Ne használjon tisztítószert vagy dörzs szivacsot.
- A huzatokat mosásakor kövesse a huzatokba varrt címkéken

szereplő utasításokat.



Ne mossa vízben



Nem fehéríthető



Nem szárítható gépben



Árnyékban kiterítve szárítandó



Nem vasalható



Nem vegytisztítható

Ne tegye centrifugába

- Mielőtt a huzatokat használná vagy elrakná, hagyja, hogy megszáradjanak.

# UTASÍTÁS

## AZ ALKATRÉSZEK JEGYZÉKE

### 1. ábra

- A My Time etetőszék
- B Etetőtálca
- C Etetőtálca-fedél

## NYITÁS

**2. ábra** Álljon az etetőszék mögé (A) és egyidejűleg nyomja meg a jobb és bal oldali gombokat (A1), addig kísérje a szétnyitást, amíg nem hallja a végső rögzítést jelző Kattanást.

**Figyelem! A termék használata előtt győződjön meg arról, hogy az teljesen szét van nyitva és megfelelően van rögzítve.**

**3. ábra Figyelem: ebben az ülő helyzetben az etetőszék nem használható a gyermekkel!**  
(A szék kizárólag a termék első kicsomagolásakor van ebben a konfigurációban).

## MAGASSÁG SZABÁLYOZÁSA

**4. ábra** Az első használati konfigurációhoz fel kell emelni az ülést, amíg egyértelműen nem lehet megkülönböztetni a megfelelő rögzítést jelző két Kattanást.

Az etetőszéknek 4 különböző magassági beállítása van.

**5. ábra** Az ülés felemeléséhez, az etetőszéket megtartva, felfelé kell húzni: automatikusan beáll a helyére.

**6. ábra** Az ülés leengedéséhez nyomja meg egyidejűleg a két kart (A2) és állítsa az ülést a kívánt pozícióba.

## ETETŐTÁLCA

**7. ábra** Az etetőtálca (B) beakasztásához helyezze azt az etetőszék kartámaszainak magasságába és az etetőtálca alatt lévő kar (B1) segítségével tolja a legelőbbre lévő állásba.

**Figyelem! Használat előtt ellenőrizze, hogy az etetőtálca megfelelően van-e beakasztva.**

**8. ábra** A kar (B1) segítségével állítsa az etetőtálcát a leghátos helyzetbe.

**9. ábra** Az etetőtálcahoz tálca-fedél (C) is tartozik, amely könnyen levehető az akár mosogatógépben történő mosáshoz is.

**10. ábra** Szükség esetén az etetőtálcát (B) kényelmesen vissza lehet tenni az etetőszék hátsó lábain található (B2) akasztókba.

## ÜLÉS DÖLÉSSZÖGE

Az etetőszék ülését 3 különböző pozícióba lehet dönteni.

**11. ábra** A fogantyú (A3) segítségével állítsa az ülést a kívánt állásba.

## BIZTONSÁGI ÖVEK

**12. ábra** Ellenőrizze, hogy a biztonsági övek a váll magasságában vagy közvetlenül felette levő nyílásokban vannak-e. Ha az övek magassága nem megfelelő, húzza ki az első pár nyílásból és helyezze át a második pár nyílásba, mindig az azonos magasságban levő nyíláspárt használja.

**13. ábra** Ellenőrizze, hogy a vállöv megfelelően van-e beillesztve a hasi öv végződésébe.

**14. ábra** Rögzítse a hasi öv végeit a középső csatba.

**15. ábra** A hasi övett mindig vezesse át az (A4) oldalsó gyűrűkön, és amikor használatban van, ügyeljen a gyermek testén a helyes beállítására.

**16. ábra** A hasi övvel együtt kapcsolja be mindig a lábak közötti övet is, és állítsa be a megfelelő méretre.

**Figyelem! Ha nem követi ezen biztonsági előírást, a gyermek kieshet vagy kicsúszhat a kocsiból, és megsérülhet.**

## A LÁBTARTÓ HELYZETÉNEK BEÁLLÍTÁSA

**17. ábra** A lábtartót (D) 3 helyzetbe lehet állítani; egyidejűleg nyomja meg mindkét gombot (D1) és állítsa a kívánt állásba.

**18. ábra** A lábtartót egyszerűen felfelé húzva felemelhető; automatikusan rögzül a megfelelő helyzetben.

## ÖSSZECUKÁS

**19. ábra** A kar (B1) segítségével húzza ki az etetőtálcát (B).

**20. ábra** A helyes összecsukáshoz állítsa az etetőszék magasságát a legalsó állásba.

**21. ábra** Álljon a szék mögé és a jobb, illetve bal oldali gombokat (A1) egyidejűleg lenyomva addig kísérje az összecsukást, amíg nem hallja a végső rögzítést jelző Kattanást.

**Figyelem! Soha ne hajtsa végre az összecsukást, amikor a gyermek az etetőszékben van!**

**22. ábra** Az összecsukást követően az etetőszék magától állva marad.

**23. ábra** Csak az etetőszék összecsukása után lehet az etetőtálcát (B) az e célra kialakított helyre akasztani (B2), a **10. ábrán** látható módon

## HUZAT KARBANTARTÁSA

Javasoljuk, hogy időközönként távolítsa el a huzatot a megfelelő karbantartás érdekében.

**24. ábra** Húzza ki a hasi szíjakat az oldalsó gyűrűkből (A4) ügyeljen arra, hogy a középső csat első fogát átvezesse az oldalsó gyűrűn, mielőtt teljesen kihúzná.

**25. ábra** Az oldalsó panelekből ki kell akasztani a patentos



rögztöket (A5).

**26. ábra** Húzza ki a lábválasztó övet (A6) az ülés középső nyílásából (A7) és a huzaton lévő nyílásból (A11).

**27. ábra** Miután teljesen hátradöntötte a háttámlát, húzza ki mindkét oldalsó panelt (A8) a kartámaszokon lévő oldalsebektől, az etetőszék hátsó része felé húzva őket.

**28. ábra** Húzza le a hátsó tépőzárat (A9) és teljesen húzza ki az ülés szerkezetének huzatát, ügyeljen arra, hogy az oldalgyűrűket (A4) az e célt szolgáló nyílásokon keresztül

bújtaassa át.

**29. ábra** Szükség esetén el lehet távolítani a gerincvédő öveket (A10) a huzaton lévő, e célt szolgáló nyílásokon keresztül átbújítva őket.

A huzat visszahelyezéséhez a fenti műveleteket ellentétes sorrendben végezze el.

**Figyelem! Bizonyosodjon meg arról, hogy a használat előtt megfelelően helyezze vissza a huzatot.**

## POZOR



• Detská stolička My Time sa dá použiť v rôznych režimoch:

- ako ležadlo pre deti od 0 mesiacov až po 9 kg, alebo kým nebudú schopné sedieť samostatne;
- ako stolička pre deti, ktoré vedia sedieť samostatne (približne od 6 mesiacov) až po 15 kg.

# • D Ő L E Ž I T É ! POZORNE SI PREČÍTAJTE A ODLOŽTE SI ICH NA POUŽITIE V BUDÚCNOSTI.

- PRED POUŽITÍM SI POZORNE PREČÍTAJTE POKYNY A ODLOŽTE SI ICH NA POUŽITIE V BUDÚCNOSTI. AK NEBUDETE DÔSLEDNE DODRŽIAVAŤ UVEDENÉ POKYNY, MÔŽE TO OHROZIŤ BEZPEČNOSŤ VÁŠHO DIEŤAŤA.
- ZA BEZPEČNOSŤ SVOJHO DIEŤAŤA ZODPOVEDÁTE VY.
- PRI POUŽÍVANÍ VÝROBKU DÁVAJTE VEĽKÝ POZOR.

### KEĎ SA POUŽÍVA AKO LEŽADLO (0 mesiacov)

- DÔLEŽITÉ! ODLOŽTE SI NA BUDÚCE VYHLADÁVANIE.
- NIKDY NENECHAJTE DIEŤA BEZ DOZORU.
- LEŽADLO NEPOUŽÍVAJTE, KEĎ DIEŤA DOKÁŽE SEDIET AJ SAMO.
- TOTO LEŽADLO NIE JE VHODNÉ NA UKLADANIE DIEŤAŤA NA SPANIE NA DLHŠÍ ČAS.
- JE NEBEZPEČNÉ POUŽÍVAŤ TOTO LEŽADLO NA VYVÝŠENÝCH MIESTACH, AKO SÚ NAPRIKĽAD STOLY.

- VŽDY ZAISTITE DIEŤA BEZPEČNOSTNÝMI PÁSMI.
- TENTO VÝROBK JE VHODNÝ PRE DETI OD NARODENIA, AŽ KÝM NEDOSIAHNÚ PŘIBLIŽNE 9 KG (PŘIBLIŽNE 6 MESIACOV).
- TOTO LEŽADLO NENAHRÁDZA KOLÍSKU ANI POSTIEĽKU. KEĎ DIEŤA POTREBUJE SPAŤ, JE VHODNEJŠIE POUŽÍŤ VHODNÚ KOLÍSKU ALEBO POSTIEĽKU.
- LEŽADLO NEPOUŽÍVAJTE, AK SÚ NA ŇOM ZLOMENÉ, POŠKODENÉ ALEBO CHÝBAJÚCE ČÁSTI.

### KEĎ SA POUŽÍVA AKO STOLIČKA (približne 6 mesiacov)

- TÁTO SEDAČKA SA MÔŽE POUŽÍVAŤ PRE DETI, KTORÉ DOKÁŽU SEDIET SAMOSTATNE A AŽ DO 36 MESIACOV VEKU ALEBO DO 15 KG MAXIMÁLNEJ HMOTNOSTI.
- VŽDY ZAISTITE DIEŤA BEZPEČNOSTNÝMI PÁSMI.
- NEBEZPEČENSTVO PÁDU: ZABRÁŇTE TOMU, ABY SA DIEŤA VYŠPLHALO NA VÝROBKU.
- NEZABUDNITE NA RIZIKÁ HROZIACE Z VOĽNÝCH PLAMENŮV ALEBO INÝCH ZDROJOV V BLÍZKOSTI VÝROBKU.
- NEZABUDNITE NA RIZIKÁ PREVRÁTENIA, POKIAĽ SA DIEŤA MÔŽE ZAPRIET NOHAMI O STŮL ALEBO INÉ ŠTRUKTÚRY.
- STOLIČKU NEPOUŽÍVAJTE, AŽ KÝM DIEŤA NEBUDE SCHOPNÉ SEDIET AJ SAMO.
- NIKDY NENECHAJTE DIEŤA BEZ DOZORU.
- VÝROBKU NEPOUŽÍVAJTE, AK VŠETKY KOMPONENTY NEBUDÚ SPRÁVNE PRIPEVNENÉ A NASTAVENÉ.

### BEZPEČNOSŤ

- Pred použitím výrobku kvôli bezpečnosti vášho dieťaťa odoberte a zlikvidujte všetky plastové vrecká a prvky patriace k obalu a v žiadnom prípade ich nenechávajte v dosahu novorodenciat a detí.
- Pred montážou skontrolujte, či výrobok a žiadny z jeho komponentov nebol počas prepravy poškodený. Ak sa tak stalo, výrobok nepoužívajte a uschovajte ho mimo dosahu detí.
- Výrobok nepoužívajte, ak sú na ňom nejaké zlomené alebo chýbajúce diely.
- Pred použitím sa uistite, že výrobok je úplne otvorený a že všetky blokovicie a bezpečnostné úchytky sú správne vsunuté.
- Tento výrobok sa smie používať iba pre jedno dieťa.
- Keď je dieťa na stoličke, majte ho vždy pod dohľadom. Ak by ste museli izbu opustiť, odneste dieťa so sebou.
- Nedovoľte, aby dieťa stálo na stoličke alebo na podnose. Dieťa musí vždy ostať sedieť a musí byť správne pripútané.
- Stoličku umiestnite tak, aby sa dieťa nemohlo dostať k oknám, múrom, stropom a ku zníženým stropom a aby sa nemohlo zapriet nohami ani sa zachytiť tak, že by sa stolička mohla prevrhnúť a dieťa spadnúť.
- Uistite sa, že výrobok je umiestnený tak, aby sa dieťa nemohlo zapriet nohami o stôl alebo nejakú inú štruktúru a spôsobil prevrátenie stoličky.
- Z bezpečnostných dôvodov udržiavajte dieťa pri otváraní a



zatváraní výrobku v dostatočnej vzdialenosti.

- Zabraňte vsunutiu prstov do mechanizmov.
- Stoličku vždy používajte na rovnom a stabilnom povrchu. Nikdy ho neumiestňujte v blízkosti schodov ani schodíkov.
- Koberce, mäkké koberce alebo koberce s dlhými strapcami, do ktorých by sa detská stolička zaborila, nie sú vhodné na použitie. Ani nerovné podlahy nemusia byť vhodné na postavenie detskej sedačky.
- Detskú sedačku nepoužívajte v uzavretej polohe: táto poloha je vhodná iba na odloženie stoličky.
- Budte si vedomí nebezpečenstva vyplývajúceho z blízkosti otvoreného plameňa alebo iných zdrojov tepla, napr. radiátorov, ohnisk, elektrických a plynových sporákov atď.: výrobok nenechávajte blízko týchto zdrojov tepla.
- Presvedčte sa, že všetky možné zdroje nebezpečenstva (napr. káble, elektrické vedenia atď.) sú mimo dosahu detí.
- Dávajte pozor, aby ste v blízkosti stoličky nenechávali malé predmety, toxické látky, horúce predmety, elektrické káble a pod., pretože dieťa by ich mohlo chytiť, v dôsledku čoho by sa mohlo udušiť, otráviť alebo spôsobiť si iné poranenia.
- Nikdy nenechávajte výrobok s dieťaťom v sedadle tam, kde by mohlo použiť laná, závesy alebo iné predmety na lezenie alebo ktoré by mohli byť príčinou udusenía resp. uškrtienia samotného dieťaťa.
- Na podnos nikdy neumiestňujte horúce jedlo, ktorým by sa mohlo dieťa popáliť.

• Uistite sa, že:

- prsty, ramená a nohy dieťaťa sú počas nastavovania ďaleko od pohyblivých dielov;
  - prsty, ramená a nohy dieťaťa sa nezachytia ani nenarazia do nejakých dielov, pokiaľ je stolička blízko stola;
  - na stole nie sú žiadne výstupky ani ostré hrany, ktoré by mohli dieťa zraniť.
- Ak chcete predísť riziku pomliaždenia, pri umiestňovaní podnosu nedovoľte, aby sa ruky a nohy dieťaťa nedostali do blízkosti opierok a popruhu medzi nohami.

### BEZPEČNOSTNÉ PÁSY

- Uistite sa, že dieťa bude vždy pripätané, v sklopenej aj vo zdvihnutej polohe a nenechávajte ho nikdy bez dohľadu.
- Keď je dieťa na stoličke, musí byť vždy zaistené bezpečnostnými popruhmi. Podnos nie je naprojektovaný na pripätanie dieťaťa na stoličke a nepredstavuje bezpečnostné popruhy. Odporúča sa používať sedačku iba pre deti, ktoré dokážu sedieť samostatne.
- Aby nedošlo k vážnemu zraneniu z dôvodu pádu a/alebo vyklznutia, vždy používajte bezpečnostné pásy správne upnuté a nastavené.

### NÁVOD NA POUŽITIE

- Stoličku nikdy nezdvíhajte ani nepremiestňujte, kým je na nejdieťa.
- Nenechajte ostatné deti alebo zvieratá hrať sa bez dozoru v blízkosti výrobku alebo ležť na výrobku.
- Okony pri montáži, odmontovaní a nastavení smú robiť výhradne dospelé osoby. Uistite sa, že každý, kto používa výrobok (napr. pestúnka, starí rodičia a pod.) poznajú zásady jeho správnej obsluhy.
- Neotvárajte, nezatvárajte ani nedemontujte výrobok, kým je v ňom dieťa.
- V každom prípade pri vykonávaní týchto úloh v blízkosti dieťaťa buďte zvlášť opatrní.
- Mimoriadny pozor dávajte pri nastavovaní sedadla a podnosu, pokiaľ na stoličke sedí dieťa.
- Ak sa výrobok nepoužíva, je nutné, aby bol v každom prípade uschovaný mimo dosahu detí. Výrobok sa nesmie používať ako hračka! Nedovoľte dieťaťu hrať sa s týmto výrobkom.
- V prípade dlhšieho vystavenia slnečnému svetlu nechajte výrobok pred použitím ochladnúť.

- Stoličku nepoužívajte bez tkaninového potahu. Tento potah nesmiete vymeniť za iný, neschválený výrobcom, pretože predstavuje súčasť samého výrobku.
- Na výrobok nevesajte žiadne predmety ani tašky: mohli by spôsobiť prevrhnutie stoličky.
- Výrobok nepreťažujte ďalšími doplnkami, okrem príslušenstva schváleného spoločnosťou Inglesina Baby: nadmerné zaťaženie by mohlo spôsobiť nestabilitu alebo zlomenie výrobku.
- Stoličku nepoužívajte ako stupienok ani ako erbírik, aby ste sa dostali k vyšším polohám.
- Nedovoľte, aby si do stoličky sadli dospelé osoby alebo väčšie deti.
- Neodstraňujte nálepky ani našité vísacky. Odstránenie týchto etikiet môže spôsobiť stratu certifikátu podľa zákona.
- Výrobok a jeho komponenty pravidelne kontrolujte, aby ste zistili prípadné znaky poškodenia a/alebo opotrebovania, rozprávane šviky, natrhnutia. Zistíte tým dlhodobú funkčnosť výrobku. V prípade problémov a/alebo porúch akéhokoľvek typu výrobok nepoužívajte, ale kontaktujte technický servis Inglesina.
- Nepoužívajte náhradné diely ani príslušenstvo, ktoré neboli dodané a/alebo schválené výrobcom pre tento výrobok.

### ZÁRUČNÉ PODMIENKY

- Firma Inglesina Baby S.p.A. ručí za to, že tento výrobok bol navrhnutý a vyrobený v súlade so všeobecne platnými normami/nariadeniami týkajúcimi sa výrobku, kvality a bezpečnosti, v platnosti v Európskej únii a v krajinách predaja.
- Firma Inglesina Baby S.p.A. ručí za to, že počas výrobného procesu i po jeho skončení je tento výrobok podrobovaný viacerým kontrolám kvality. Firma Inglesina Baby S.p.A. ručí za to, že tento výrobok predáva Autorizovaný Predajca bez montážnych a výrobných chýb.
- Touto zárukou nezanikajú práva spotrebiteľa podľa platných vnútroštátnych zákonov, ktoré sa môžu meniť v závislosti od krajiny nákupu výrobku a ktoré, v prípade protirečiením, majú prednosť pred znením záruky.
- Pokiaľ by ste na výrobku pri nákupe alebo počas bežného používania zistili materiálové alebo výrobné chyby, podľa informácií v príslušnom návode na použitie, spoločnosť Inglesina Baby S.p.A. uzná platnosť záruky počas obdobia 24 mesiacov od dátumu nákupu.
- Záruka platí iba v krajine kúpy výrobku a po nákupe u autorizovaného predajcu.
- Platnosť záruky je obmedzená na prvého vlastníka kúpeného výrobku.
- Pri uplatnení záručných práv sa predpokladá bezplatná výmena alebo oprava dielov, na ktorých boli zistené pôvodné výrobné chyby. Spoločnosť Inglesina Baby S.p.A. si vyhradzuje právo rozhodnúť, podľa vlastného uváženia, či sa má právo na záruku uplatniť prostredníctvom opravy alebo výmeny poškodeného výrobku.
- Pri uplatňovaní práva na záruku musíte uviesť výrobné číslo výrobku a kópiu pokladničného dokladu o kúpe, pričom na doklade musí byť čitateľne uvedený dátum nákupu.
- Tieto záručné podmienky strácajú platnosť v prípade, ak:
  - výrobok sa používa na iné účely než účely uvedené v príslušnom návode na použitie.
  - výrobok sa používa spôsobom, ktorý nezodpovedá opisu v príslušnom návode na použitie.
  - výrobok bol opravovaný v servisných strediskách, ktoré nie sú autorizované a zmluvne zaviazané.
  - výrobok bol zmenený a/alebo bolo neoprávnené zasahované do jeho konštrukcie a textilnej časti spôsobom, ktorý nebol výslovne autorizovaný výrobcom. Prípadné zmeny vykonané na výrobkoch zbavujú firmu Inglesina Baby S.p.A. akejkkoľvek zodpovednosti.
  - chyba bola spôsobená nedbanlivosťou alebo

nesprávnou starostlivosťou pri použití (napr. prudké nárazy do konštrukcie, vystavenie pôsobeniu agresívnych chemických látok, atď.).

- výrobok vykazuje bežné opotrebovanie (napr. kolies, pohyblivých častí, látkových častí) vyplývajúce z každodenného dlhodobého a nepretržitého používania.
- výrobok poškodil, aj náhodne, samotný vlastník alebo iné osoby (napríklad, keď sa výrobok posielal ako batožina pri leteckej preprave alebo v iných dopravných prostriedkoch).
- výrobok bol odoslaný predajcovi na opravu bez pokladničného dokladu alebo bez výrobného čísla, prípadne, keď dátum na pokladničnom doklade alebo výrobné číslo nie sú dobre čitateľné.
- Na poškodenie spôsobené použitím príslušenstva, ktoré nebolo dodané a/alebo schválené firmou Inglesina Baby, sa záručné podmienky nevzťahujú.
- Firma Inglesina Baby S.p.A. odmieta akúkoľvek zodpovednosť za ublíženie na zdraví osôb a za škody na majetku spôsobené nevhodným a/alebo nesprávnym použitím výrobku.
- Po uplynutí záručnej doby Firma v každom prípade učí za poskytovanie servisnej služby na svojich výrobkoch v maximálnom rozsahu do štyroch (4) rokov od dátumu ich uvedenia na trh, a po uplynutí uvedenej doby budú prípady jednotlivito hodnotené.

#### NÁHRADNÉ DIELY / POZÁRUČNÝ SERVIS

- V prípade, ak je potrebná servisná služba, okamžite sa obráťte na Predajcu firmy Inglesina, u ktorého ste výrobok zakúpili a uistite sa, že máte k dispozícii výrobné číslo („Serial Number“) výrobku, ktorý je predmetom samotnej žiadosti.
- Úlohou Predajcu je skontaktovať firmu Inglesina kvôli zhodnoteniu najvhodnejšieho spôsobu zásahu s ohľadom na konkrétny prípad a na záver poskytnúť akékoľvek následné pokyny.
- Servisná služba firmy Inglesina je v každom prípade k dispozícii na poskytnutie všetkých potrebných informácií na základe písomnej žiadosti, odoslanej prostredníctvom príslušného formulára, ktorý je dostupný na internetovej stránke: [inglesina.com](http://inglesina.com) - časť Záruka a Servisná služba.

#### NÁVOD NA ČISTENIE A ÚDRŽBU VÝROBKU

- Tento výrobok vyžaduje pravidelnú údržbu používateľom.
- Nikdy na žiadny mechanizmus alebo pohyblivé časti nepôsobte silou. V prípade pochybnosti si najprv prečítajte

návod.

- Výrobok neuschovávajte mokrý a nenechávajte ho vo vlhkom prostredí, keďže sa môže vytvárať pleseň.
- Výrobok uschovajte na suchom mieste.
- Výrobok chráňte pred pôsobením atmosféry, dažďa alebo snehu. Okrem toho neustále a dlhé vystavenie slnečnému svetlu môže spôsobiť zmeny farby mnohých materiálov.
- Plastové a kovové časti čistite vlhkou handrou alebo vodou s prídavkom mierneho saponátu. Nepoužívajte rozpúšťadlá, amoniak, benzín ani bielidlo. Nepoužívajte čistiace prípravky ani abrazívne špongie.
- Kryt podnosu sa môže umývať v umývačke riadu.
- Podnos a kryt podnosu sa nesmú vkladať do mikrovlnnej rúry. Nadmerné teplo by ich mohlo poškodiť: nekladajte ich do mikrovlnnej rúry.
- Kovové časti po styku s vodou nechajte dôkladne vysušiť, aby sa nevytvárala hrdza.
- Všetky pohybujuce sa diely (mechanizmy na nastavenie a upnutie, kolesá a pod.) udržiavajte čisté a bez prachu a podľa potreby ich namažte ľahkým olejom.

#### NÁVOD NA ČISTENIE TEXTÍLIÍ

- Poťah a remene sa čistia iba povrchovo. Čistite ich vlhkou utierkou a neutrálnym saponátom. Nepoužívajte riedidlá, amoniak ani bielidlo. Nepoužívajte čistiace prípravky ani abrazívne špongie.
- Dodržujte pokyny pre umývanie textílií poťahu uvedené na príslušných štítkoch.



Neumývajte vo vode



Nepoužívajte bielidlo



Nežmýkajte



Sušiť rozprestreté v tieni



Nežehlite



Chemicky nečistite

Neodstredujte

- Pred použitím alebo uložením textílie ju nechajte úplne vysušiť.

## INŠTRUKCIE

### ZOZNAM KOMPONENTOV

obr. 1

A Detská stolička My Time

B Podnos

C Kryt podnosu

### OTVORENIE

**obr. 2** Postavte sa za detskú stoličku (A) a súčasne stlačte tlačidlá (A1) vpravo a vľavo, a stoličku pridržiajte, až kým sa neotvorí a nezačujete kliknutie zablokovania na mieste.

**Pozor! Pred použitím výrobku sa uistite, že je úplne otvorený a správne zablokovaný.**

**obr. 3** **Pozor: keď je sedadlo v tejto polohe, na stoličku nesmiete posadiť dieťa!** (Stolička bude v tejto konfigurácii výhradne na začiatku, po vybalení výrobku).

### NASTAVENIE VÝŠKY

**obr. 4** Ak chcete dosiahnuť prvú konfiguráciu pri použití, zdvihnite sedadlo, až kým jasne nezačujete obe kliknutia správneho zapadnutia na miesto.

Stolička sa dá nastaviť na 4 rôzne výšky.

**obr. 5** Ak chcete sedadlo zvýšiť, pevne pridržierte stoličku a potiahnite ho smerom nahor: umiestni sa na svoje miesto automaticky.

**obr. 6** Ak chcete sedadlo znížiť, stlačte súčasne obe páčky (A2) a pridržierte ich, kým sa nedosiahne želaná poloha.

### PODNOS

**obr. 7** Ak chcete pripevniť podnos (B) umiestnite ho v polohe opierok na stoličke a páku (B1), ktorá je pod samotným podnosom, posuňte do polohy čo najviac dopredu.

**Pozor! Pred použitím podnosu skontrolujte, či je správne**

#### pripevnený.

**obr. 8** Stlačením páčky (B1) premiestnite podnos do úplne zadnej polohy.

**obr. 9** Podnos je vybavený krytom podnosu (C), ktorý sa dá jednoducho odpojiť, aby sa dal umyť. Môžete ho umývať aj v umývačke riadu.

**obr. 10** V prípade nevyhnutnosti môžete podnos (B) pohodlne odložiť zavesením na úchytky (B2), ktoré sú na zadných nohách stoličky.

#### NAKLONENIE SEDADLA

Sedadlo stoličky sa dá nakloniť do 3 rôznych polôh.

**obr. 11** Uchopte rukoväť (A3) a nastavte sedadlo do želanej polohy.

#### BEZPEČNOSTNÉ PÁSY

**obr. 12** Bezpečnostné pásy musia byť upevnené v otvoroch vo výške ramien alebo len trochu vyššie. Ak umiestnenie nie je správne, odstráňte pásy z prvých otvorov a vložte ich do druhých. Vždy používajte otvory v rovnakej výške.

**obr. 13** Uistite sa, že chrbtový pás je správne umiestnený na krajoch brušného pásu.

**obr. 14** Zasuňte koniec brušného pásu do strednej spony.

**obr. 15** Brušný pás musí vždy prejsť cez bočné otvory (A4) a pri použití sa musí nastaviť tak, aby bolo dieťa dobre pripútané.

**obr. 16** Vždy použite pás medzi nohami v kombinácii s brušnými a správne ich nastavte.

**Pozor! Pri nedodržaní tohto postupu môže dôjsť k vypadnutiu alebo vyšmyknutiu dieťaťa a môže sa zraniť.**

#### REGULÁCIA OPORNÉHO STÚPADLA

**obr. 17** Stupienok (D) sa dá nastaviť do 3 polôh; súčasne stlačte obe tlačidlá (D1) a pridržte ich, kým sa nedosiahne želaná poloha.

**obr. 18** Na zvýšenie stúpadla ho stačí potiahnuť smerom hore: sa zablokuje automaticky.

#### ZATVORENIE

**obr. 19** Stlačením páčky (B1), vysuňte podnos (B).

**obr. 20** Ak chcete stoličku správne zatvoriť, nastavte výšku stoličky do najnižšej polohy.

**obr. 21** Postavte sa za detskú stoličku a súčasne stlačte tlačidlá (A1) vpravo a vľavo, a stoličku pridržajte, až kým sa nezatvorí a nezačujete kliknutie zablokovania na mieste.

**Pozor! Úkon na zatvorenie nerobte nikdy, kým je v stoličke dieťa!**

**obr. 22** Po zatvorení ostane stolička stáť sama na zemi.

**obr. 23** Až po zatvorení stoličky bude možné podnos (B) pripevniť na príslušné úchytky (B2), ako vidno na **obr. 10**.

#### ÚDRŽBA POŤAHU

Odporúča sa poťah pravidelne sťahovať a vykonávať jeho údržbu.

**obr. 24** Odstráňte brušné pásy z bočných otvorov (A4) najprv prvý zub základnej spony prejde bočným krúžkom, potom sa odstráni úplne.

**obr. 25** Odopnite automatické gombíky (A5) z bokov.

**obr. 26** Vytiahnite pás, ktorý prechádza medzi nohami (A6) zo stredného otvoru na sedadle (A7) a na poťahu (A11).

**obr. 27** Po úplnom sklopení operadla vyzlečte poťah z oboch bočných strán (A8) na bočných opierkach, potiahnite ich smerom k zadnej strane stoličky.

**obr. 28** Odpojte zadný suchý zips (A9) a úplne stiahnite poťah zo štruktúry sedadla, pričom dávajte pozor, aby ste prevlekli bočné prstence (A4) cez príslušné oká.

**obr. 29** V prípade nevyhnutnosti sa budú dať vybrať aj chrbtové popruhy (A10) vytiahnutím z príslušných otvorov na poťahu.

Pri opätovnej montáži poťahu dodržte vyššie opísané pokyny, kroky vykonajte v opačnom poradí.

**Pozor! Pred použitím sa uistite, že ste poťah navliekli správne.**

## PAŽNJA



• Visoka stolica My Time može se koristiti na više načina:

- kao ležaljka za decu uzrasta od 0 meseci i težine do 9 kg ili dok ne budu mogla samostalno da sede;
- kao visoka stolica za decu koja mogu samostalno da sede (otprilike od 6. meseca) težine do 15 kg.

• **V A Ž N O !**  
**P A Ž L J I V O**  
**PROČITAJTE I**  
**SAČUVAJTE ZA**  
**UBUDUĆE.**

• **PRE UPOTREBE PAŽLJIVO**  
**PROČITAJTE OVA UPUTSTVA.**  
**VAŽNO! SAČUVAJTE IH ZA UBUDUĆE.**

**AKO SE NE PRIDRŽAVATE OVIH UPUTSTAVA MOŽETE UGROZITI BEZBEDNOST SVOG DETETA.**

• **BEZBEDNOST VAŠEG DETETA JE VAŠA OBAVEZA.**

• **BUDITE VRLO PAŽLJIVI PRILIKOM KORIŠĆENJA PROIZVODA.**

#### KAO LEŽALJKA (0 meseci)

- VAŽNO! SAČUVAJTE OVA UPUTSTVA ZA UBUDUĆE.
- NIKADA NE OSTAVLJAJTE SVOJE DETE BEZ NADZORA.
- NEMOJTE KORISTITI LEŽALJKU KADA VAŠE DETE MOŽE SAMO DA SEDI.
- OVA LEŽALJKA NIJE NAMENJENA ZA DUŽE PERIODE SPAVANJA.
- OPASNO JE KORISTITI OVU LEŽALJKU NA IZDIGNUTOJ POVRŠINI, NPR. STOLU.
- UVEK KORISTITE SIGURNOSNE POJASEVE.
- OVAJ PROIZVOD JE NAMENJEN BEBAMA OD ROĐENJA DOK NE DOSTIGNU TEŽINU OD 9 KG (OTPRILIKE DO 6. MESECA).
- OVA LEŽALJKA NE ZAMENJUJE KREVETIĆ ILI KREVEĆ.

UKOLIKO VAŠE DETE TREBA DA SPAVA, STAVITE GA U ODGOVARAJUĆI KREVETIĆ ILI NA KREVET.

• NEMOJTE KORISTITI LEŽALJKU AKO JE BILO KOJI DEO SLOMLJEN, POHABAN ILI NEDOSTAJE.

### KAO VISOKA STOLICA (otprilike od 6. meseca)

• OVA VISOKA STOLICA MOŽE SE KORISTITI ZA BEBE KOJE MOGU SAMOSTALNO DA SEDE I DO 36. MESECA ILI MAKSIMALNE TEŽINE DO 15 KG.

• UVEK KORISTITE SIGURNOSNE POJASEVE.

• OPASNOST OD PAĐA: NE DOZVOLITE DETETU DA SE PENJE NA PROIZVOD.

• BUDITE SVESNI RIZIKA OD OTVORENOG PLAMENA I DRUGIH IZVORA JAKE TOPLOTE U BLIZINI PROIZVODA.

• BUDITE SVESNI RIZIKA OD NAGINJANJA U SITUACIJAMA KADA VAŠE DETE MOŽE NOGAMA DA SE ODGRUNE O STO ILI DRUGU PОВRŠINU.

• NEMOJTE KORISTITI VISOKU STOLICU DOK VAŠE DETE NE BUDE MOGLA SAMOSTALNO DA SEDI.

• NIKADA NE OSTAVLJAJTE SVOJE DETE BEZ NADZORA.

• NEMOJTE KORISTITI PROIZVOD AKO SVE KOMPONENTE NISU PRAVILNO PRIČVRŠĆENE I PODEŠENE.

### BEZBEDNOST

• Za bezbednost vašeg deteta, uklonite sve plastične kese i elemente koji pripadaju pakovanju pre korišćenja, i u svakom slučaju, čuvajte ih van domašaja novorođenčadi i dece.

• Pre sklapanja, potvrdite da proizvod i svi njegovi delovi nisu oštećeni tokom prevoza. Ako je to slučaj, nemojte da koristite proizvod i držite ga van domašaja dece.

• Nemojte koristiti proizvod ako je bilo koji deo pokvaren, pohaban ili nedostaje.

• Pre upotrebe proverite da li je proizvod potpuno otvoren i da li su svi mehanizmi za blokiranje i sigurnosni mehanizmi pravilno pričvršćeni.

• U ovom proizvodu sme da se nalazi samo jedno dete.

• Nemojte ostavljati dete u visokoj stolici bez nadzora. Ako treba da napustite prostoriju, povedite dete sa sobom.

• Nemojte dozvoliti detetu da stoji u visokoj stolici ili na poslužavniku. Dete uvek treba da sedi i bude pravilno vezano.

• Postavite visoku stolicu tako da dete ne može da dohvati prozore, zidove, plafone i spuštene plafone i da ne može da prevrne stolicu odgurujući se nogama ili držeći se za nju.

• Proverite da li je proizvod postavljen tako da dete ne može da se odgrune nogama o sto ili neku drugu površinu zbog čega bi se stolica mogla prevrnuti.

• Da bi se izbegla povreda, udaljite dete od proizvoda prilikom sklapanja i rasklapanja.

• Izbegavajte da prstima dirate unutrašnje mehanizme.

• Visoku stolicu postavljajte samo na ravne i stabilne površine. Nikada je nemojte postavljati blizu stepenica.

• Tepisi koji su mekani ili sa dugim i labavim krajevima u koje visoka stolica može da uroni, nisu pogodna podloga. Neravni podovi takođe nisu pogodna podloga za vašu visoku stolicu.

• Nemojte koristiti visoku stolicu kada je sklopljena: taj položaj je samo za odlaganje.

• Imajte u vidu rizike od otvorenog plamena i drugih izvora toplote, kao što su radijatori, kamini, električne ili gasne peći, itd.: ne ostavljajte proizvod blizu ovih izvora toplote.

• Obezbedite da se svi mogući izvori opasnosti (npr. kablovi, električne žice, itd.) drže van dohvata deteta.

• Pazite da u blizini visoke stolice, gde vaše dete može da ih dohvati, ne bude sitnih predmeta, toksičnih supstanci, vrućih predmeta, električnih žica itd. jer bi moglo doći do gušenja, trovanja ili drugih povreda.

• Nikada ne ostavljajte proizvod sa detetom unutra na mestima gde se nalaze konopci, zavese ili drugi predmeti koje dete može da iskoristi da bi se popelo ili koji mogu da izazovu opasnost od gušenja ili davljenja.

• Nemojte stavljati na poslužavnik hranu koja je toliko vruća da bi mogla opeći dete.

• Proverite:

- da li su ruke, prsti i noge vašeg deteta van delova koji se mogu pomerati prilikom podešavanja stolice;

- da ruke, prsti i noge vašeg deteta nisu zapetljani ili ne udaraju u sto kada je visoka stolica postavljena blizu stola;

- da na stolu nema ispuščenja ili oštrih ivica koje mogu povrediti bebū.

• Pazite da ne dođe do prikleštenja. Pazite da prilikom postavljanja poslužavnika ruke i noge deteta ne budu na naslonima za ruke i šipki između prepona.

### SIGURNOSNI POJASEVI

• Dete uvek treba da bude vezano sigurnosnim pojasevima, bilo da leži ili sedi, i nikada ga nemojte ostavljati bez nadzora.

• Kada je u visokoj stolici, dete uvek treba da bude vezano pomoću sistema sigurnosnih pojaseva. Nije predviđeno da poslužavnik drži dete u stolici i on ne može da zameni sigurnosne pojaseve. Visoka stolica se preporučuje samo za decu koja mogu samostalno da sede.

• Da biste sprečili da beba ispadne ili isklizne uz ozbiljan rizik od povreda, uvek koristite sigurnosne pojaseve koji su ispravno vezani i podešeni.

### PREPORUKE ZA UPOTREBU

• Nemojte podizati i nositi visoku stolicu dok je beba u njoj.

• Ne dozvolite da se druga deca ili životinje igraju bez nadzora u blizini proizvoda niti da se na njega penju.

• Postupke sastavljanja, rastavljanja i podešavanja smeju da izvode samo odrasli. Uverite se da osoba koja koristi proizvod (npr. osoba koja čuva decu, baba i deda itd.) zna kako da ga ispravno koristi.

• Nemojte zatvarati, otvarati ili rasklapati proizvod dok beba sedi u njemu.

• U svakom slučaju, budite naročito oprezni kada izvršavate te radnje u blizini deteta.

• Budite posebno pažljivi prilikom podešavanja sedišta i poslužavnika dok dete sedi u visokoj stolici.

• Dok se proizvod ne koristi, mora se čuvati van domašaja dece. Proizvod se ne sme koristiti kao igračka! Ne dozvolite detetu da se igra njime.

• Ako je proizvod duže vreme bio izložen suncu, sačekajte da se ohladi pre nego što ga budete ponovo koristite.

• Nemojte koristiti visoku stolicu bez presvlake; ovu presvlaku moguće je zameniti samo drugom presvlakom koju je odobrio proizvođač jer je ona sastavni deo proizvoda.

• Nemojte kačiti teške predmete ili kесе o proizvod jer visoka stolica može izgubiti ravnotežu.

• Nemojte preoptereti proizvod dodacima osim dodatka koje je odobrila kompanija L'Inglesina Baby: zbog dodatne težine proizvod može postati nestabilan ili se slomiti.

• Nemojte koristiti visoku stolicu umesto merdevina da biste se popeli ili nešto dohvatili.

• Ne dozvolite odraslima i starijoj deci da sede u visokoj stolici.

• Nemojte uklanjati zalepljene i ušivene etikete. Uklanjanje ovih etiketa može dovesti do toga da proizvod ne bude u skladu sa zakonom.

• Redovno pregledajte proizvod i sve njegove komponente kako biste proverili da nema oštećenja i/ili znakova habanja, rašivanja, cepanja i da biste osigurali funkcionalnost proizvoda tokom vremena. U slučaju bilo kakvih problema i/ili neispravnosti nemojte koristiti proizvod. U tom slučaju se odmah obratite ovlašćenom prodavcu ili korisničkom servisu kompanije Inglesina.

• Nemojte koristiti rezervne delove ili dodatke koje ne daje i/ili za ovaj proizvod ne odobrava proizvođač.

## USLOVI GARANCIJE

- Inglesina Baby S.p.A. garantuje da je svaki proizvod projektovan i proizveden u skladu sa opštim standardima/potpisima o bezbednosti i kvalitetu proizvoda koji su na snazi u Evropskoj uniji i zemljama u kojima se prodaje.
- Inglesina Baby S.p.A. garantuje da je tokom i nakon procesa proizvodnje svaki proizvod podvrgnut različitim kontrolama kvaliteta. Inglesina Baby S.p.A. garantuje da u trenutku kupovine od ovlašćenog prodavca nijedan proizvod nije imao defekte u montaži i proizvodnji.
- Ova garancija ne poništava prava potrošača po važećem nacionalnom zakonodavstvu, koja se mogu razlikovati u zavisnosti od zemlje u kojoj je proizvod kupljen, i čije odredbe, u slučaju suprotnosti, imaju prednost nad sadržajem ovde date garancije.
- U slučaju materijalnih ili proizvodnih nedostataka uočenih prilikom kupovine ili tokom normalnog korišćenja, kao što je opisano u odgovarajućem uputstvu za upotrebu, Inglesina Baby S.p.A. daje garanciju od 24 uzastopna meseca od datuma kupovine.
- Ova garancija važi samo u zemlji u kojoj je proizvod kupljen i ako je kupljen od ovlašćenog prodavca.
- Priznata garancija važi samo za prvog vlasnika kupljenog proizvoda.
- Garancija pokriva besplatnu zamenu ili popravku delova sa fabričkim nedostacima. Inglesina Baby S.p.A. zadržava pravo da po svom nahođenju odluči da li da primeni garanciju putem popravke ili zamene proizvoda.
- Da biste iskoristili garanciju, morate dostaviti serijski broj proizvoda, zajedno sa kopijom računa izdatog u trenutku kupovine proizvoda, vodeći računa da je datum kupovine čitko naveden.
- Ova garancija će automatski biti poništena i nevažeća u slučaju:
  - da se proizvod koristi za namene koje nisu izričito navedene u odgovarajućem uputstvu za upotrebu.
  - da se proizvod ne koristi u skladu sa odgovarajućim uputstvom za upotrebu.
  - da je proizvod popravljn od strane neovlašćenih serviser.
  - da je strukturni ili platneni deo proizvoda izmenjen i/ili prepravljn bez prethodnog izričitog ovlašćenja od strane proizvođača. Sve izmene koje se vrše na ovom proizvodu oslobađaju kompaniju Inglesina Baby S.p.A. bilo kakve odgovornosti.
  - da je defekt nastao usled nemara ili nepažnje prilikom korišćenja (npr. jaki udari na strukturne delove, izloženost jakim hemikalijama, itd.).
  - da proizvod ima normalne znake habanja (npr. točkova, pokretnih delova, tekstila) usled dugotrajnog i stalnog korišćenja.
  - da je proizvod oštećen, čak i slučajno, od strane samog vlasnika/vlasnice ili trećih lica (na primer kada je poslat kao prtljag u vazdušnom prevozu ili drugim sredstvima).
  - da je proizvod poslat prodavcu za pomoć bez originalnog računa i/ili bez serijskog broja ili kada datum kupovine na računu i/ili serijski broj nisu jasno čitljivi.
- Bilo kakva oštećenja izazvana korišćenjem dodatka koji nisu dati i/ili nisu odobreni od strane kompanije Inglesina Baby, nisu obuhvaćena garancijom.
- Inglesina Baby S.p.A. neće se smatrati odgovornom za bilo kakvu imovinsku štetu ili povrede nastale nepravilnim ili pogrešnim korišćenjem proizvoda.
- Nakon isteka garancije, kompanija garantuje servis svojih proizvoda u periodu od maksimalno četiri (4) godine od kada su navedeni proizvodi izašli na tržište, nakon ovog perioda, intervencije će biti vršene zavisno od slučaja.

## REZERVNI DELOVI/USLUGE NAKON PRODAJE

- Ako vam je potrebna pomoć u vezi sa proizvodom, odmah

kontaktirajte prodavca kompanije Inglesina koji vam ga je prodao i pripremite „serijski broj“ proizvoda.

• Dužnost prodavca je da kontaktira kompaniju Inglesina da bi procenio najbolju intervenciju u zavisnosti od slučaja i zatim da ukaže na dalje korake.

• Služba za podršku kompanije Inglesina uvek je na raspolaganju za pružanje svih potrebnih informacija, nakon slanja pismenog zahteva popunjavanjem obrasca koji je dat na veb sajtu: [inglesina.com](http://inglesina.com) u odeljku Garancija i podrška.

## SAVETI ZA ČIŠĆENJE I ODRŽAVANJE PROIZVODA

- Ovaj proizvod zahteva redovno održavanje.
- Nikada nemojte na silu da rukujete mehanizmima ili pokretnim delovima; ako ste u nedoumici, prvo proverite uputstvo.
- Nemojte sklapati proizvod dok je još mokar i ne ostavljajte ga u vlažnom okruženju jer postoji mogućnost pojave buđi.
- Proizvod odložite na suvo mesto.
- Zaštite proizvod od vremenskih prilika, vode, kiše ili snega; osim toga, stalna i dugotrajna izloženost suncu može da prouzrokuje promene boje mnogih materijala.
- Plastične i metalne delove ovog proizvoda čistite vlažnom krpom ili blagim sapunom i vodom; nemojte koristiti rastvarače, amonijak, benzin ili izbeljivač. Nemojte koristiti abrazivne supstance za čišćenje i sundere za ribanje.
- Zaštita za poslužavnik sme da se pere u mašini za pranje sudova.
- Poslužavnik i zaštita za poslužavnik ne smeju da se stavljaju u mikrotalasnu pećnicu. Velika toplota ih može oštetiti. Nemojte ih stavljati u mikrotalasnu pećnicu.
- Pažljivo osušite metalne delove nakon svakog kontakta sa vodom da biste sprečili stvaranje rđe.
- Delovi koji se mogu pomerati treba da budu čisti (mehanizmi za podešavanje, mehanizmi za blokiranje, točkovi, ...) i bez prašine, a po potrebi ih treba podmazati lakim uljem.

## SAVETI ZA ČIŠĆENJE PLATNE NE NAVLAKE

- Navlaka sedišta i sigurnosni pojasevi peru se samo površinski. Čistite vlažnom krpom i blagim sapunom; nemojte koristiti rastvarače, amonijak ili izbeljivač. Nemojte koristiti abrazivne supstance za čišćenje i sundere za ribanje.
- Poštujte uputstva za pranje navlake data na etiketama.



Nemojte prati u vodi



Nemojte koristiti izbeljivač



Ne stavljajte je u sušilicu



Sušite je u horizontalnom položaju u senci



Nemojte je peglati



Nemojte je davati na hemijsko čišćenje

Nemojte je sušiti upotrebom centrifuge

- U potpunosti osušite platnenu navlaku pre korišćenja ili odlaganja.

# UPUTSTVO

## SPISAK DELOVA

- sl. 1
- A Visoka stolica My Time
- B Poslužavnik
- C Zaštita za poslužavnik

## OTVARANJE

**sl. 2** Stanite iza visoke stolice (A) i istovremeno pritisnite dugmad (A1) sa desne i leve strane; držite stolicu dok se otvara sve dok ne čujete klik koji označava blokiranje.

**Oprez! Pre korišćenja proverite da li je proizvod potpuno otvoren i pravilno blokiran.**

**sl. 3 Oprez: kada je visoka stolica u ovom položaju dete ne sme sedeti u njoj!**

**(Ova konfiguracija visoke stolice postoji samo kad se proizvod prvi put otpakuje).**

## PRILAGOĐAVANJE VISINE

**sl. 4** Da biste postigli konfiguraciju u kojoj se stolica može koristiti, podignite sedišta dok ne čujete oba klika koji označavaju pravilno pričvršćivanje.

Visoka stolica ima 4 različita podešavanja visine.

**sl. 5** Da biste podigli sedišta držite visoku stolicu i vucite sedišta nagore; automatski će se postaviti.

**sl. 6** Da biste spustili sedišta istovremeno pritisnite obe poluge (A2) i postavite ga u željeni položaj.

## POSLUŽAVNIK

**sl. 7** Da biste pričvrstili poslužavnik (B) postavite ga pored naslona za ruke visoke stolice i pomoću poluge (B1) ispod poslužavnika gurnite poslužavnik do kraja prema napred.

**Oprez! Uvek proverite da li je poslužavnik pravilno zakačen pre upotrebe.**

**sl. 8** Pomoću poluge (B1) do kraja povucite poslužavnik.

**sl. 9** Uz poslužavnik se dobija i zaštita za poslužavnik koja se lako skida (C) i koja se može prati čak i u mašini za pranje sudova.

**sl. 10** Ako je potrebno, poslužavnik (B) se jednostavno može odložiti tako što ćete ga zakačiti za otvore (B2) koji se nalaze ispod zadnjih nogu visoke stolice.

## NAGIB SEDALICE

Visoku stolicu je moguće postaviti u 3 različita položaja.

**sl. 11** Držite (A3) ručku i nagnite stolicu u željeni položaj.

## SIGURNOSNI POJASEVI

**sl. 12** Proverite da li su sigurnosni pojasevi ubačeni u rupice u visini ramena ili malo iznad. Ako položaj nije ispravan, izvadite pojaseve iz prvog para rupica i ubacite ih u drugi; uvek koristite proreze iste visine.

**sl. 13** Proverite da li je kaiš za leđa ispravno ubačen na krajevima kaiša za struk.

**sl. 14** Pričvrstite krajeve kaiša za centralnu kopču.

**sl. 15** Kaiš za struk mora uvek biti provučen kroz bočne omče (A4) i, pri upotrebi, mora biti prilagođen bebi da bi je pravilno zaštitio.

**sl. 16** Uvek koristite kaiš za prepone sa kaišem za struk i oba ispravno podesite.

**Oprez! Ukoliko se ne budete pridržavali ovih mera opreza, beba može da ispadne ili isklizne iz sedišta i da se ozbiljno povredi.**

## PRILAGOĐAVANJE OSLOMCA ZA NOGE

**sl. 17** Oslonac za noge (D) može se postaviti u 3 položaja; istovremeno pritisnite oba dugmeta (D1) i postavite ga u željeni položaj.

**sl. 18** Da biste podigli oslonac za noge, jednostavno ga vucite nagore. Zauzeće pravilan položaj automatski.

## SKLAPANJE

**sl. 19** Koristite polugu (B1) da izvadite poslužavnik (B).  
**sl. 20** Da biste obezbedili pravilno zatvaranje podesite visinu visoke stolice tako da bude u najnižem položaju.

**sl. 21** Stanite iza visoke stolice i istovremeno pritisnite dugmad (A1) sa desne i leve strane; držite stolicu dok se zatvara sve dok ne čujete klik koji označava blokiranje.

**Oprez! Nikada nemojte zatvarati visoku stolicu dok je beba u njoj!**

**sl. 22** Kada se zatvori, visoka stolica ostaje u uspravnom položaju.

**sl. 23** Tek nakon zatvaranja visoke stolice moguće je skloniti poslužavnik (B) tako što ćete ga pričvrstiti za odgovarajuće otvore (B2), kako je prikazano na **sl. 10**.

## ODRŽAVANJE PRESVLAKE

Preporučljivo je povremeno uklanjanje presvlake u cilju pravilnog održavanja.

**sl. 24** Uklonite kaiš za struk iz bočnih proreza (A4) pazeći da prvi zubac centralne kopče prođe kroz bočni prorez pre uklanjanja.

**sl. 25** Otkopčajte dugmiće (A5) sa obe strane.

**sl. 26** Izvucite kaiš za prepone (A6) iz proreza na sedištu (A7) i proreza na presvlaci (A11).

**sl. 27** Pošto ste do kraja nagnuli naslon za leđa, izvucite obe strane (A8) iz bočnih otvora na naslonima za ruke i vucite ih prema zadnjem delu visoke stolice.

**sl. 28** Otključajte čičak traku sa zadnje strane (A9) i potpuno uklonite presvlaku sa rama sedišta, pazeći da bočni prstenovi (A4) prođu kroz odgovarajuće proreze.

**sl. 29** Ako je potrebno, pojasevi za leđa (A10) se takođe mogu skinuti tako što ćete ih provući kroz odgovarajuće proreze na presvlaci.

Da biste ponovo postavili presvlaku pratite ova uputstva obrnutim redosledom.

**Pažnja! Pre korišćenja proverite da li je presvlaka pravilno vraćena.**



# UPOZORENJA



• Sjedalica My Time može se upotrebljavati na više načina:

- kao ležaljka za dijete od 0 mjeseci do 9 kg ili dijete koje ne može samostalno sjediti;
- kao sjedalica za dijete koje može samostalno sjediti (približno šest mjeseci) i do 15 kg tjelesne težine.

## • VAŽNO! PAŽLJIVO PROČITAJTE I ČUVAJTE ZA BUDUĆU UPORABU.

• **PAŽLJIVO PROČITAJTE UPUTE PRIJE KORIŠTENJA I ČUVAJTE IH ZA BUDUĆU UPORABU. SIGURNOST VAŠEG DJETETA MOŽE SE UGROZITI AKO SE PAŽLJIVO NE PRIDRŽAVATE OVIH UPUTA.**

• **SIGURNOST VAŠEG DJETETA VAŠA JE ODGOVORNOST.**

• **POSVETITE MAKSIMALNU PAŽNJU PRILIKOM UPORABE OVOG PROIZVODA.**

### KADA SE UPOTREBLJAVA KAO LEŽALJKA (0 mjeseci)

- VAŽNO! ČUVAJTE ZA BUDUĆU UPORABU.
- NIKADA NE OSTAVITI DIJETE BEZ NADZORA.
- NE UPOTREBLJAVAJTE LEŽALJKU ZA BEBE KADA JE DIJETE U STANJU SAMOSTALNO SJEDITI.
- OVA LEŽALJKA ZA BEBE NIJE NAMIJENJENA DUŽIM RAZDOBLJIMA SPAVANJA.
- OPASNO JE UPOTREBLJIVATI OVU LEŽALJKU ZA BEBE NA UZDIGNUTIM POVRŠINAMA, NA PRIMJER STOLOVIMA.
- UVIJEK KORISTITI SIGURNOSNE POJASEVE.
- OVAJ JE PROIZVOD NAMIJENJEN DJECI OD ROĐENJA DOK NE DOSTIGNU 9 KG (OTPRILIKE 6 MJESECI).
- OVA LEŽALJKA ZA BEBE NIJE ZAMJENA ZA KOLIJEVKU ILI KREVEĆIC. KADA DIJETE TREBA SPAVATI, BOLJE JE UPOTRIJEBITI PRIKLADNU KOLIJEVKU ILI KREVEĆIC.
- NE UPOTREBLJAVAJTE LEŽALJKU ZA BEBE AKO IMA RAZBIJENE ILI OŠTEĆENE DIJELOVE ILI AKO NEKI DIJELOVI NEDOSTAJU.

### KADA SE UPOTREBLJAVA KAO SJEDALICA (približno šest mjeseci)

- OVA SE SJEDALICA MOŽE UPOTREBLJIVATI ZA DIJETE KOJE MOŽE SAMOSTALNO SJEDITI I KOJE NIJE NAVRŠILO 36 MJESECI STAROSTI ILI ČIJA TJELESNA TEŽINA NIJE VEĆA OD 15 KG.
- UVIJEK KORISTITI SIGURNOSNE POJASEVE.
- OPASNOST OD PADA: PAZITE DA SE VAŠE DIJETE NE PENJE NA PROIZVOD.
- BUDITE SVJESNI RIZIKA OD OTVORENIH PLAMENA ILI DRUGIH IZVORA TOPLINE KADA SE NALAZE U BLIZINI PROIZVODA.
- BUDITE SVJESNI RIZIKA PREVRTANJA KADA SE DIJETE MOŽE PODIGNUTI NA NOGE UZ OSLANJANJE NA STOL ILI DRUGE PREDMETE.
- NE UPOTREBLJAVAJTE SJEDALICU KADA DIJETE NE MOŽE SAMOSTALNO SJEDITI.
- NIKADA NE OSTAVITI DIJETE BEZ NADZORA.
- NE UPOTREBLJAVAJTE PROIZVOD AKO SVI SASTAVNI DIJELOVI NISU PRAVILNO PRIČVRŠĆENI I NAMJEŠTENI.

### SIGURNOST

- Za sigurnost vašeg djeteta, prije korištenja proizvoda, ukloniti i riješiti se svih plastičnih vrećica i elemenata koji sačinjavaju dijelove ambalaže i u svakom slučaju držati ih izvan dohvata djece i novorođenčadi.
- Prije sastavljanja provjeriti da proizvod i njegovi dijelovi nemaju eventualna oštećenja nastala tijekom prijevoza; u tom slučaju proizvod se ne smije koristiti i morat će se čuvati izvan dohvata djece.
- Ne koristite se ovim proizvodom ako je slomljen ili nedostaju pojedini dijelovi.
- Prije uporabe provjerite je li proizvod u cijelosti otvoren i jesu li svi uređaji za zaprečavanje i sigurnost pravilno postavljeni.
- Ovaj se proizvod smije upotrebljavati samo s jednim djetetom.
- Nadzirite dijete u svakom trenutku kada se nalazi u stolici. Ako trebate napustiti prostoriju, uzmite dijete sa sobom.
- Ne dopustite djetetu stajanje na nogama u stolici ili na pladnju. Dijete mora sjediti i u svakom trenutku biti pravilno vezano.
- Postavite sjedalicu da dijete ne može njezinim korištenjem dosegnuti prozore, zidove, stropove i laže stropove podizanjem na noge ili penjanjem pri čemu bi sjedalica mogla postati neuravnotežena i dijete pasti.
- Provjerite je li proizvod u položaju u kojem dijete ne može se koristiti vlastiti nogama za podizanje uz oslanjanje na stol ili bilo koji drugi dio uslijed čega bi moglo doći do njegovog prevrtanja.
- Kako biste izbjegli nezgode, držite dijete dalje od stolice tijekom obavljanja postupka otvaranja i zatvaranja.
- Izbjegavajte umetanje prstiju u mehanizme.
- Uvijek upotrebljavajte sjedalicu na ravnoj i stabilnoj površini te je nikada ne postavljate u blizini stepeništa ili stepenica.
- Tapeti i mekani tapeti ili tapeti s dugim resama u koje sjedalica može uleći nisu prikladne površine. Također i neujednačene podne površine mogu biti neprikladne za uporabu sjedalice.
- Ne upotrebljavajte sjedalicu u zatvorenom položaju; u navedenom položaju ona se može samo spremiti.
- Pazite na opasnosti u prisutnosti slobodnog plamena ili ostalih izvora topline kao što su radijatori, kamini, električne ili plinske peći itd.: ne puštati proizvod u blizini takvih izvora



topline.

- Osigurati da su svi mogući izvori opasnosti (npr.: kablovi, električne žice itd.) izvan dohvata djece.
- Pazite da ne ostavite u blizini sjedalice malene predmete, toksične tvari, vruće predmete, električne kabele itd. jer bi ih dijete moglo uzeti i izložiti se riziku od gušenja, otvaranja ili nastanka drugih ozljeda.
- Ne puštati proizvod dok je dijete u njemu gdje bi dijete moglo dohvatiti užad, zavjese ili ostalo za penjanje ili biti uzrokom gušenja ili davljenja.
- Ne postavljajte dijete na pladanj za jelo koji je vruć jer bi mogle nastati opekotine na djetetovoj koži.
- Provjerite:
  - nalaze li se prsti, ruke i noge djeteta dalje od pokretnih dijelova proizvoda tijekom njegovog namještanja;
  - jesu li se prsti, ruke i noge djeteta uhvaćeni ili udaraju li o navedene udove drugi predmeti kada se sjedalica nalazi u blizini stola;
  - ima li stol izbočene dijelove ili oštre rubove kojima bi se moglo ozlijediti dijete.
- Kako bi se izbjegao rizik od ukleštenja, držite ruke i noge djeteta dalje od naslona za ruke i dijela za razdvajanje nogu tijekom postavljanja pladnja.

### SIGURNOSNI POJASEVI

- Provjerite je li dijete vezao sigurnosnim pojasevima u svakom trenutku, nalazi li se u nagnutom položaju, a ne podignutom te ga nikada ne ostavljajte samo bez nadzora.
- Dijete se uvijek mora privezati sigurnosnim pojasevima kada se nalazi u sjedalici. Pladanj nije namijenjen za zadržavanje djeteta u sjedalici i ne zamjenjuje sigurnosni pojas. Uporaba sjedalice preporučuje se samo za djecu koja mogu samostalno sjediti.
- Za sprječavanje ozbiljnih ozljeda od padova i/ili klizanja, uvijek ispravno prikopčati i podesiti sigurnosne pojaseve.

### SAVJETI ZA UPORABU

- Ne podižite ili ne premještajte sjedalicu kada dijete u njoj sjedi.
- Ne dopustiti drugoj djeci ili životinjama da se igraju bez nadzora u blizini proizvoda i penjanje po istom.
- Postupka postavljanja, skidanja i namještanja moraju obavljati samo odrasle osobe. Provjerite jesu li sve osobe (na primjer, dadilja, djedovi, bake, itd.), koje upotrebljavaju proizvod, upoznate s njegovim ispravnim načinom rada.
- Ne obavljajte ili izvodite postupke otvaranja, zatvaranja ili rastavljanja proizvoda dok dijete sjedi u sjedalici.
- Posebno pazite prilikom izvođenja tih radnji dok se dijete nalazi u blizini.
- Posebno pazite prilikom obavljanja namještanja sjedišta i pladnja kada dijete sjedi u stolici.
- Dok se ne koristi, proizvod se sprema i čuva izvan dohvata djece. Proizvod se ne smije koristiti kao igračka! Ne dopustite djetetu igranje ovim proizvodom.
- U slučaju dužeg izlaganja suncu, čekajte da se proizvod rashladi prije uporabe.
- Ne upotrebljavajte sjedalicu bez pokrivača od platna. Pokrivač se ne smije zamijeniti drugim koji proizvođač nije odobrio jer je pokrivač sastavni dio sjedalice.
- Ne vješajte o proizvod terete ili torbe: stolica bi mogla postati neuravnotežena.
- Ne postavljajte na proizvod dodatne dodatke, osim onih koje je odobrio proizvođač Inglesina Baby: dodatnim bi opterećenjem proizvod mogao postati nestabilan ili se slomiti.
- Ne upotrebljavajte stolicu kao stolac ili ljestve za penjanje ili dosezanje uzdignutih površina.
- Ne dopustite odraslim osoba ili većoj djeci da sjede u stolici.
- Ne uklanjajte ljepljive ili prišivenne etikete. Uklanjanjem će

ovih etiketa proizvod možda postati nesukladan sa zakonom.

- Redovito pregledavajte proizvod i njegove dijelove kako biste uočili postojanje mogućih znakova oštećenja i/ili istrošenosti, rasparanja šavova, poderotina i kako biste provjerili ispravnost rada proizvoda tijekom vremena. Ako imate problema i/ili se pojave bilo kakvi kvarovi, ne upotrebljavajte proizvod i obratite se ovlaštenom prodavatelju ili korisničkoj službi poduzeća Inglesina.
- Ne upotrebljavajte zamjenske dijelove ili dodatke za ovaj proizvod koje nije isporučio i/ili odobrio proizvođač.

### JAMSTVENI UVJETI

- Inglesina Baby S.p.A./d.d./jamči da je ovaj proizvod dizajniran i proizveden u skladu s uredbama/propisima proizvoda i kvalitetom i općenitom sigurnošću koji su trenutno važeći u Europskoj zajednici i u zemljama u kojima se prodaje.
- Inglesina Baby S.p.A. jamči da tijekom i nakon dovršetka proizvodne procedure, taj proizvod je podvrgnut različitim testovima kvalitete. Inglesina Baby S.p.A. jamči da ovaj artikl u trenutku kupnje kod Ovlaštenog preprodavatelja nije imao nedostataka nastalih kod montiranja ili proizvodnje.
- Ovo jamstvo ne poništava prava koja potrošaču jamči mjerodavno nacionalno zakonodavstvo, koje se može razlikovati ovisno o državi u kojoj je proizvod kupljen, a čije odredbe nadilaze u slučaju spora sadržaj ovoga jamstva.
- Ako ovaj proizvod ima nedostatke u materijalu i/ili tvorničke pogreške koji se uoče tijekom kupnje ili uobičajene uporabe, kako je opisano u pripadajućem priručniku, poduzeće Inglesina Baby d. d. priznaje valjanost jamstvenih uvjeta u trajanju od 24 mjeseca od datuma kupnje.
- Jamstvo vrijedi samo u državi u kojoj je proizvod kupljen i ako je kupnja obavljena kod ovlaštenog prodavatelja.
- Priznato jamstvo vrijedi samo za prvog vlasnika kupljenog proizvoda.
- Jamstvo podrazumijeva zamjenu ili besplatan popravak dijelova s nedostatkom koji je nastao tijekom proizvodnje. Poduzeće Inglesina Baby d. d. zadržava pravo da svojevlasno odluči želi li da se pod jamstvom obavi popravak ili zamjena proizvoda.
- Kako biste iskoristili jamstvo, morate dostaviti serijski broj proizvoda i kopiju računa koji je izdan u trenutku kupnje proizvoda na kojem mora jasno i čitko biti ispisan datum kupnje.
- Ovi jamstveni uvjeti ne vrijede ukoliko:
  - proizvod se upotrebljava u drukčije svrhe koje nisu izričito navedene u pripadajućem priručniku.
  - proizvod se upotrebljava na način koji nije sukladan uputama u pripadajućem priručniku.
  - proizvod je podvrgnut popravcima u neovlaštenim centrima za popravak koji nisu ugovoreni.
  - proizvod je podvrgnut preinakama i/ili neovlaštenom rukovanju, u strukturi i u tekstilnom dijelu, ako nije izričito dopušteno od strane proizvođača. Eventualne izmjene na proizvodima oslobađaju Inglesina Baby S.p.A. svih odgovornosti.
  - nedostatak koji je nastao zbog nemara ili neoprezne uporabe (npr. nasilni udarci na strukturi, izlaganje agresivnim kemijskim tvarima itd.).
- na proizvodu se pojave znakovi uobičajene trošnosti (npr. kotači, pokretni dijelovi, tkanine) zbog očekivane svakodnevnog dugoročne i kontinuirane uporabe.
- proizvod je oštećio, čak i nenamjerno, sam vlasnik ili treće osobe (na primjer, kada se šalje kao prtljaga zračnim prijevozom ili drugim prijevoznim sredstvima).
- proizvod se šalje prodavatelju na popravak bez izvornog računa kupnje i/ili bez serijskog broja ili datuma kupnje na računu i/ili serijski broj nisu jasno čitljivi.
- Eventualna oštećenja nastala zbog korištenja dodataka koje Inglesina Baby nije dostavila ili odobrila, neće biti pokriveni jamstvenim uvjetima našeg jamstva.
- Inglesina Baby S.p.A. odbija svaku odgovornost za

oštećenja nastala na imovini ili osobama koja proizlaze iz nepravilne uporabe i / ili zlorporabe proizvoda.

- Po isteku trajanja jamstva, Tvrtka ipak jamči podršku za svoje proizvode u maksimalnom trajanju od četiri (4) godine od datuma uvođenja istih na tržište, nakon isteka tog razdoblja posebno za svaki slučaj će se ocjenjivati mogućnost zahvata.

#### ZAMJENSKI DIJELOVI / PODRŠKA NAKON PRODAJE

- U slučaju potrebne podrške za proizvod, smjesta kontaktirati preprodavača Inglesina kod kojeg je kupljen proizvod, provjeriti "Serial Number" (serijski broj) na proizvodu koji je predmet samog zahtjeva.
- Zadaća Preprodavača je da kontaktira Inglesina da bi ocijenili najprikladniji način zahvata za taj slučaj i da bi iznijeli svaku naknadnu uputu.
- Inglesina služba za podršku korisnicima uvijek je na raspolaganju za pružanje svih potrebnih informacija, pismenim zahtjevom kojeg je moguće ispuniti odgovarajućim formularom na internetskoj stranici inglesina.com - odjeljak Jamstvo i podrška.

#### SAVJETI ZA ČIŠĆENJE I ODRŽAVANJE PROIZVODA

- Ovaj proizvod zahtijeva redovito održavanje od strane korisnika.
- Nikad nasilno rukovati mehanizmima ili pokretnim dijelovima; kod dvojbi najprije pročitati priručnik.
- Nikad sklopiti mokri proizvod i pustiti ga u vlažnim prostorijama jer bi se mogla stvoriti plijesan.
- Čuvati proizvod u suhim prostorijama.
- Zaštiti proizvod od vremenskih uvjeta, vode, kiše ili snijega; osim toga, stalno izlaganje suncu može prouzročiti promjene boje na mnogim materijalima.
- Očistite plastične i metalne dijelove vlažnom krpom ili vodom s neutralnim sapunom. Ne upotrebljavajte razrjeđivače, amonijak, benzin ili izbjeljivač. Ne

upotrebljavajte deterdžente ili abrazivne spužve.

- Pokriv za pladanj može se prati u perilici za posuđe.
- Pladanj i pokriv za pladanj ne smiju se staviti u mikrovalnu pećnicu. Previsokom se toplinom mogu oštetiti: ne stavljajte ih u mikrovalnu pećnicu.
- Pažljivo osušite metalne dijelove nakon eventualnog dodira s vodom kako bi se spriječilo stvaranje hrđe.
- Održavajte čistima od prašine i slobodnima sve pokretne dijelove (mehanizme za namještanje i pričvršćivanje, kotače, itd.) te ih podmažite laganim uljem ako je potrebno.

#### SAVJETI ZA ČIŠĆENJE PLATNE NE NAVLAKE

- Navlaka se i pojasevi čiste samo površinski. Očistite ih mokrom krpom i neutralnim sapunom. Ne upotrebljavajte otapala, amonijak ili izbjeljivač. Ne upotrebljavajte deterdžente i abrazivne spužve.
- Poštovati upute za pranje platnene navlake koje se nalaze na etiketi.



Ne perite u vodi



Ne namakati



Ne sušiti u sušilici



Sušiti u sjeni



Ne peglati



Ne čistiti primjenom postupka kemijskog čišćenja

Ne upotrebljavati centrifugu

- Potpuno osušiti platnenu navlaku prije korištenja ili postavljanja.

## UPUTE

#### POPIS DIJELOVA

sl. 1

- A Sjedalica My Time
- B Pladanj
- C Pokriv za pladanj

#### OTVARANJE

sl. 2 Stanite iza stolice (A) i istovremeno pritisnite desni i lijevi gumb (A1), a zatim otvorite sjedalicu dok ne začujete glasni klik kojim se potvrđuje završetak zaprečivanja stolice.

**Pažnja! Prije uporabe proizvoda provjerite je li proizvod u cijelosti otvoren i je li pravilno zapriječen.**

sl. 3 **Pažnja: U ovom položaju dijete se ne može postaviti u stolicu kojom se ne možete niti koristiti!**

**(Sjedalica je u ovom položaju isključivo prilikom prvog vađenja proizvoda iz pakovanja).**

#### NAMJEŠTANJE VISINE

sl. 4 Kako biste namjestili stolicu u položaj za uporabu, podignite sjedište dok ne začujete dva glasna klika kojima se potvrđuje pravilno učvršćivanje.

Stolica se može namjestiti na četiri različite visine.

sl. 5 Kako biste podignuli sjedište, držite čvrsto sjedalicu i povucite je prema gore: sjedište se automatski postavlja na svoje mjesto.

sl. 6 Kako biste spustili sjedište, istodobno pritisnite obje poluge (A2) i gurnite je do željenog položaja.

#### PLADANJ

sl. 7 Kako biste pričvrstili pladanj (B), postavite ga u pripadajuće utore na sjedalici i pritisnite polugu (B1) koja se nalazi na pladnju te ga gurnite što više možete prema naprijed.

**Pažnja! Provjerite je li se pladanj pravilno pričvrstio prije njegove uporabe.**

sl. 8 Pritisnite polugu (B1) kako biste gurnuli pladanj što više prema unutra.

sl. 9 Pladanj je opremljen pokrovom za pladanj (C) koji se može lako skinuti i prati također u perilici za posuđe.

sl. 10 Ako je potrebno, položaj se pladnja (B) može jednostavno promijeniti. Pričvrstite ga u utore (B2) koji se nalaze na stražnjim nogama sjedalice.

#### NAGIB SJEDALICE

Sjedište se sjedalice može nagnuti u tri različita položaja.

sl. 11 Gurnite polugu (A3) i namjestite sjedište u željeni položaj.

#### SIGURNOSNI POJASEVI

sl. 12 Provjerite jesu li pojasevi umetnuti u male otvore u visini leđa ili neposredno iznad toga položaja. Ako položaj nije pravilan, izvucite pojaseve iz prvog para malih otvora i umetnite ih u drugi; uvijek rabite male otvore na istoj visini.

sl. 13 Uvjerite se da je ledni pojas ispravno umetnut u donji kraj trbušnog pojasa.

**sl. 14** Pričvrstite donje krajeve trbušnog pojasa na središnji kopčur.

**sl. 15** Trbušni pojas mora uvijek prolaziti kroz bočne prstenove (A4) i kad se rabi, mora se namjestiti na način da ispravno opasava dijete.

**sl. 16** Rabite uvijek pojas za razdvajanje nogu u kombinaciji s trbušnim pojasom i pravilno ga namjestite.

**Pažnja! Ako se ne poštuju ove mjere opreza može doći do padova i klizanja djeteta s rizikom od ozljeda.**

#### NAMJEŠTANJE PLOČE OSLONCA ZA NOGE

**sl. 17** Moguće je namjestiti i oslonac za noge (D) u tri položaja. Istodobno pritisnite oba gumba (D1) i postavite ga u željeni položaj.

**sl. 18** Da biste ponovno podigli ploču dovoljno je povući je prema gore: automatski će se zaključati.

#### SKLAPANJE

**sl. 19** Korištenjem poluge (B1) skinite pladanj (B).

**sl. 20** Kako bi se sjedalica pravilno zatvorila, namjestite njezinu visinu u najniži položaj.

**sl. 21** Stanite iza stolice i istovremeno pritisnite desni i lijevi gumb (A1), a zatim otvorite sjedalicu dok ne začujete glasni klik kojim se potvrđuje završetak postupka otvaranja stolice.

**Pažnja! Nikada ne obavljajte postupak zatvaranja sjedalice ako se dijete sjedi u njoj!**

**sl. 22** Kada se sjedalica zatvori, ona samostalno stoji.

**sl. 23** Samo nakon što se zatvori sjedalica, moguće je postaviti pladanj (B). Pričvrstite ga u pripadajuće utore (B2), kako je prikazano na **sl. 10**.

#### ODRŽAVANJE NAVLAKE

Preporučuje se povremeno uklanjanje navlake kako bi se ispravno održavala.

**sl. 24** Izvucite trbušni pojas s bočnih prstenova (A4) pri tom pazite da prvi zub središnje kopče prođe kroz bočni prsten prije nego što se potpuno izvuce.

**sl. 25** Otpustite držače (A5) na bočnim dijelovima.

**sl. 26** Izvucite pojas za razdvajanje nogu (A6) kroz očiču na sjedištu (A7) i očiču na navlaci (A11).

**sl. 27** Nakon što u potpunosti nagnete naslon za leđa, povucite prema stražnjem dijelu stolice oba bočna dijela (A8) s bočnih ležišta na naslonima za ruke kako biste ih skinuli.

**sl. 28** Otpustite stražnju traku na čičak (A9) i skinite u cijelosti navlaku sa sjedišta pri čemu pazite da bočni prstenovi (A4) prođu kroz pripadajuće očiče.

**sl. 29** Ako je potrebno, leđni se pojasevi (A10) mogu ukloniti njihovim izvlačenjem kroz pripadajuće očiče na navlaci.

Kako biste ponovno postavili navlaku, pridržavajte se navedenih uputa obrnutim redoslijedom.

**Pažnja! Provjerite je li navlaka ispravno vraćena u svoj položaj prije korištenja.**

## OPOZORILA



• Visoki stol My Time je moguće uporabljati za različne namene:

- kot ležalnik za otroke od starosti 0 mesecev do 9 kg teže oziroma dokler še ne sedijo samostojno;
- kot visoki stol za otroke, ko so zmožni samostojno sedeti (od starosti približno 6 mesecev) do 15 kg teže.

**• P O M E M B N O !  
P O Z O R N O  
P R E B E R I T E I N  
S H R A N I T E Z A  
N A D A L J N J O  
U P O R A B O .**

**• P R E D U P O R A B O P O Z O R N O  
P R E B E R I T E N A V O D I L A I N J I H  
S H R A N I T E Z A N A D A L J N J O  
U P O R A B O . V P R I M E R U  
N E U P O Š T E V A N J A T E H N A V O D I L B I  
L A H K O B I L A O G R O Ž E N A V A R N O S T  
V A Š E G A O T R O K A .**

**• O D G O V O R N I S T E Z A V A R N O S T  
S V O J E G A O T R O K A .**

**• P R I U P O R A B I I Z D E L K A V S E L E J  
B O D I T E I Z J E M N O P O Z O R N I .**

#### PRI UPORABI IZDELKA KOT LEŽALNIKA (starost 0 mesecev)

- POMEMBNO! SHRANITE ZA NADALJNO UPORABO.
- OTROKA NIKOLI NE PUSTITE BREZ NADZORA.
- LEŽALNIKA NE UPORABLJAJTE, KO OTROK LAHKO ŽE SAMOSTOJNO SEDI.
- TA LEŽALNIK NI PRIMEREN ZA DALJŠA OBDOBJA SPANJA.
- UPORABA TEGA LEŽALNIKA NA DVIGNJENIH POVRŠINAH, NPR. MIZAH, JE NEVARNA.
- VSELEJ UPORABLJAJTE VARNOSTNE PASOVE.
- TA IZDELEK JE PRIMEREN ZA OTROKE OD ROJSTVA NAPREJ DO TEŽE 9 KG (STAROSTI Približno 6 MESECEV).
- TA LEŽALNIK NI NADOMESTILO ZA ZIBELKO ALI POSTELJO. KO OTROK POTREBUJE SPANEC, JE BOLJE UPORABITI ZIBELKO ALI POSTELJO.
- NE UPORABLJAJTE LEŽALNIKA Z ZLOMljenimi, POŠKODOVANIMI ALI MANJKAJOČIMI DELI.

#### PRI UPORABI IZDELKA KOT VISOKEGA STOLA (starost 6 mesecev)

- TA VISOKI STOL SE LAHKO UPORABLJA PRI OTROCIH, KI ŽE SAMOSTOJNO SEDIJO, DO STAROSTI 36 MESECEV OZIROMA TEŽE 15 KG.
- VSELEJ UPORABLJAJTE VARNOSTNE PASOVE.
- NEVARNOST PADCA: PREPREČITE, DA BI OTROK PLEZAL PO IZDELKU.
- ZAVEDAJTE SE NEVARNOSTI ZARADI ODPRTEGA PLAMENA ALI DRUGIH VIROV MOČNE TOPLOTE V BLIŽINI IZDELKA.

- ZAVEDAJTE SE NEVARNOSTI PREVRNITVE IZDELKA, KO SE OTROK LAHKO Z NOGAMI UPRE OD MIZE ALI DRUGIH PREDMETOV.
- VISOKEGA STOLA NE UPORABLJAJTE, KO OTROK ŠE NE MORE SAMOSTOJNO SEDETI.
- OTROKA NIKOLI NE PUSTITE BREZ NADZORA.
- IZDELKA NE UPORABLJAJTE, ČE VSE KOMPONENTE NISO PRAVILNO PRITRJEANE IN NASTAVLJENE.

## VARNOST

- Za zagotavljanje varnosti vašega otroka pred uporabo izdelka odstranite in zavrzite vse plastične vrečke in dele embalaže ter jih v vsakem primeru hranite zunaj dosega novorojenčkov in otrok.
- Pred sestavljanjem se prepričajte, da na izdelku in vseh njegovih sestavnih delih ni prišlo do morebitnih poškodb pri prevozu; v tem primeru izdelka ne smete uporabljati in ga hranite zunaj dosega otrok.
- Ne uporabljajte izdelka, če so deli polomljeni ali manjkajo.
- Pred uporabo se prepričajte, da je izdelek popolnoma odprt ter da so vsi sistemi za zaklep in varnostni sistemi pravilno vstavljeni.
- Ta izdelek sme uporabljati samo en otrok naenkrat.
- Stol vselej imejte pod nadzorom, ko otrok sedi v njem. Če morate zapustiti prostor, vzemite otroka s seboj.
- Ne dovolite, da bi otrok stal v stolu ali na pladnju. Otrok mora v stolu vselej sedeti in biti pravilno privezan.
- Stol postavite tako, da otrok z njega nima dostopa do oken, sten, stropov ali spuščениh stropov ter se ne more z nogami odriniti ali oprijeti, da bi stol zamajal, ki bi zaradi tega padel.
- Prepričajte se, da je izdelek v položaju, v katerem se otrok ne more z nogami odriniti od mize ali katere koli druge površine, zaradi česar bi se prevrnil.
- V izogib nesrečam se otroci med odpiranjem in zlaganjem izdelka ne smejo zadrževati v bližini.
- Ne vstavljajte prstov v mehanizme.
- Stol vselej uporabljajte na ravni in trdni površini; nikoli ga ne postavljajte v bližini stopnišča ali stopnic.
- Mehke preproge in talne obloge ter preproge in talne obloge z dolgimi resicami, v katere bi se lahko visok stolček pogreznil, niso primerna podlaga. Tudi neravna tla so lahko neprimerna podlaga za visok stolček.
- Visokega stolčka ne uporabljajte, ko je zložen: v takšni obliki je namenjen zgolj za shranjevanje.
- Zavedajte se nevarnosti v bližini odprtega ognja ali drugih toplotnih virov, kot so radiatorji, kamini, električne in plinske peči itd.: izdelka ne puščajte v bližini teh toplotnih virov.
- Prepričajte se, da so vsi možni povzročitelji nevarnosti (npr. kabli, električne žice itd.) daleč od dosega otroka.
- Bodite pozorni, da v bližini ne bo majhnih predmetov, strupenih snovi, vrelih predmetov, električnih kablov itd., ker lahko otroka izpostavite nevarnosti zadužitve, zastрупitve ali drugih poškodb.
- Ne puščajte vozička z otrokom na mestih, kjer bi lahko vrvi, zavese ali druge predmete uporabil za plezanje, se z njimi zadužil ali nanje obesil.
- Na pladenj ne polagajte tako vročih jedi, da bi se otrok lahko opekel.
- Prepričajte se, da:
  - so otrokovi prsti, roke in noge med nastavljanjem stroja stran od gibljivih delov;
  - se otrok s prsti, rokami in nogami ne more ujeti ali udariti, ko je stol v bližini mize;
  - na mizici ni umazanije ali ostrih robov, na katerih bi se lahko otrok ranil.
- V izogib nevarnosti ujetja poskrbite, da otrok med nameščanjem pladnja ne bo mogel približati rok in nog v bližino naslonov za roke ali noge.

## VARNOSTNI PASOVI

- Prepričajte se, da je otrok vselej pripravljen z varnostnimi pasovi tako v spuščnem kot dvignjenem položaju, prav tako pa ga nikoli ne puščajte brez nadzora.
- Otrok mora biti v stolu vselej pripravljen z varnostnimi pasovi. Pladenj ni zasnovan za zadrževanje otroka v stolu in ne služi kot nadomestilo za varnostne pasove. Priporočljivo je, da se stol uporablja samo za otroke, ki že samostojno sedijo.
- Za preprečitev hudih poškodb zaradi padcev in/ali zdrsov vselej uporabljajte varnostne pasove, ki morajo biti pravilno zaprti in zategnjeni.

## NASVETI ZA UPORABO

- Stola ne dvigajte ali premikajte, ko otrok sedi v njem.
- Ne dovolite drugim otrokom ali živalim, da bi se brez nadzora igrali v bližini izdelka ali nanj plezali.
- Za namestitve, odstranitve in nastavitve mora poskrbeti izključno odrasla oseba. Prepričajte se, da so uporabniki izdelka (varuše, stari starši ipd.) seznanjeni s pravilnim delovanjem slednjega.
- Ko otrok sedi v stolu, ne začinjajte ali izvajajte postopkov odpiranja, zlaganja ali razstavljanja izdelka.
- Pri izvajanju teh postopkov bodite posebej pozorni, ko je v bližini otrok.
- Zlasti pozorni bodite pri izvajanju nastavitve stola in pladnja, ko otrok sedi v stolu.
- Ko izdelka ne uporabljate, ga pospravite in v vsakem primeru hranite zunaj dosega otrok. Izdelka ne smete uporabljati kot igrače. Ne dovolite otroku, da bi se igral s tem izdelkom.
- V primeru daljše izpostavljenosti soncu počakajte, da se izdelek pred ponovno uporabo ohladi.
- Stola ne uporabljajte brez prevleke iz tkanine; te prevleke brez odobritve proizvajalca ni dovoljeno nadomestiti z drugo prevleko, saj je sestavni del izdelka.
- Na izdeleke ne obešajte teže ali torbic: izdelek lahko spravijo iz ravnovesja.
- Na izdelek ne dodajajte dodatnih pripomočkov, ki niso izključno odobreni s strani družbe Inglesina Baby: dodatna teža lahko povzroči nestabilnost ali okvaro izdelka.
- Stola ne uporabljajte kot pručke ali lestve za stopanje ali doseganje površin na višini.
- Ne dovolite odraslim ali večjim otrokom, da bi sedeli v stolu.
- Ne odstranjujte nalepk in našitkov. Če nalepke in našitke odstranite, izdelek morebiti ne izpolnjuje več zakonskih zahtev.
- Redno pregledujte izdelek in njegove komponente, če so morda prisotni znaki poškodb in/ali obrabe, razpeljani šivi ali raztrgani deli ter se prepričajte, da izdelek po določenem času uporabe še vedno brezhibno deluje. V primeru kakršnih koli težav in/ali napak ne uporabljajte izdelka in se obrnite na pooblaščenega prodajalca ali servisno službo družbe Inglesina.
- Ne uporabljajte nadomestnih delov ali dodatkov, ki jih za ta izdelek ni dobavil in/ali odobril proizvajalec.

## GARANCIJSKI POGOJI

- Družba Inglesina Baby S.p.A. jamči, da je bil ta izdelek zasnovan in izdelan skladno s splošnimi standardi/predpisi glede izdelka, kakovosti in varnosti, ki so trenutno v veljavi v Evropski skupnosti in državah, kjer se prodaja.
- Družba Inglesina Baby S.p.A. jamči, da je bil ta izdelek med in po zaključnem postopku izdelave predmet različnih preverjanj glede kakovosti. Družba Inglesina Baby S.p.A. jamči, da je bil ta izdelek v trenutku nakupa pri pooblaščenem prodajalcu brez napak, vezanih na namestitve ali izdelavo.
- Ta garancija ne vpliva na pravice, ki jih potrošniku priznava veljavna nacionalna zakonodaja in se lahko spreminjajo

glede na državo nakupa izdelka ter glede na določila, ki v primeru spora prevladajo nad vsebino te garancije.

- Če ob nakupu ali med običajno uporabo skladno z opisom iz navodil na izdelku ugotovite napake v materialu in/ali izdelavi, podjetje Inglesina Baby S.p.A. prizna veljavnost garancijskih pogojev za obdobje 24 zaporednih mesecev od dneva nakupa.

- Garancija velja samo v državi, kjer je bil izdelek kupljen, in če je bil nakup opravljen pri pooblaščenem prodajalcu.
- Priznana garancija velja za prvega lastnika kupljenega izdelka.

- Kot garancija šteje brezplačna zamenjava ali popravilo delov, ki se izkažejo za okvarjene zaradi napak pri izdelavi. Podjetje Inglesina Baby S.p.A. si pridržuje pravico, da se po lastni presoji odloči za popravilo ali zamenjavo izdelka v garanciji.

- Za uveljavljanje garancije je treba predložiti serijsko številko izdelka in kopijo računa, izdanega ob nakupu izdelka, na katerem mora biti čitljivo izpisan datum nakupa.

- Ti garancijski pogoji ne veljajo v naslednjih primerih:

- če izdelek uporabljate v drugačne namene, ki niso izrecno navedeni v ustreznih navodilih;

- če izdelek uporabljate v nasprotju z navodili;

- izdelek je bil predmet popravil s strani nepooblaščenih servisnih delavnic in delavnic brez koncesije;

- na izdelku so bile izvedene spremembe in/ali priredbe bodisi ogrodja bodisi delov iz tkanin brez izrecnega dovoljenja proizvajalca. Vse morebitne spremembe na izdelkih družbo Inglesina Baby S.p.A. odvezujejo vsakršne odgovornosti;

- do okvare je prišlo zaradi malomarne in nepremišljene uporabe (npr. grobi udarci v ogrodje, izpostavljenost agresivnim kemikalijam itd.);

- znaki normalne obrabe (npr. koles, premičnih delov, tkanin) zaradi dolgotrajne in vsakodnevne uporabe;

- če je izdelek namerno ali nenamerno poškodovan po krivdi lastnika ali tretjih oseb (na primer pri letalskem prevozu v tovornem prostoru ali z drugimi prevoznimi sredstvi);

- če je izdelek posredovan pooblaščenemu prodajalcu zaradi servisiranja brez izvirnika računa in/ali serijske številke ali pa če datum nakupa na računu in/ali serijska številka nista čitljiva.

- V okviru pogojev te garancije ni krita morebitna škoda, ki jo povzročijo dodatki, ki jih ni dobavila in/ali odobrila družba Inglesina Baby S.p.A.

- Družba Inglesina Baby S.p.A. zavrača vsakršno odgovornost za škodo, povzročeno na stvareh ali ljudeh zaradi neprimerne in/ali nepravilne uporabe izdelka.

- Po preteku garancijskega obdobja družba v vsakem primeru zagotavlja servis za lastne izdelke za obdobje največ štirih (4) let od datuma uvedbe izdelka na tržišče, nato pa bo ocenila možnost servisa za vsak primer posebej.

## NADOMESTNI DELI/POPRAJAJNE STORITVE

- Za servis izdelka se nemudoma obrnite na prodajalca izdelkov Inglesina, pri katerem ste opravili nakup, pri tem pa navedite serijsko številko izdelka, za katerega zahtevate servis.

- Prodajalec mora nato vzpostaviti stik z družbo Inglesina, ki bo določila najprimernejši način servisa, ki se razlikuje od primera do primera, in nato posredovala navodila.

- Služba za pomoč strankam družbe Inglesina je na voljo, da vam posreduje vse potrebne informacije po prejemu pisne zahteve, ki jo posredujete z izpolnitvijo ustreznega obrazca na spletnem mestu: [inglesina.com](http://inglesina.com) - razdelek Garancija in pomoč.

## NAVSETI ZA ČIŠČENJE IN VZDRŽEVANJE IZDELKA

- Uporabnik mora izdelek redno vzdrževati.

- Z mehanimi in premičnimi deli nikoli ne ravnejte s silo; v primeru dvoma si najprej ogledajte navodila.

- Ne zlagajte izdelka, če je še vedno moker, in ga ne puščajte v vlažnih prostorih, saj se lahko ustvari plesen.

- Izdelek hranite na suhem.

- Izdelek zaščitite pred vremenskimi vplivi, vodo, dežjem ali snegom; v primeru stalne in dolgotrajnejše izpostavljenosti soncu lahko številni materiali spremenijo barvo.

- Plastične in kovinske dele očistite z vlažno krpo ali vodo in blagim čistilnim sredstvom; ne uporabljajte topil, amoniaka, bencina ali varekine. Ne uporabljajte abrazivnih čistilnih sredstev ali spužev.

- Zgornji pladenj je primeren za pranje v pomivalnem stroju.

- Pladenj in zgornji pladenj nista primerna za uporabo v mikrovalovni pečici. Prekomerna vročina ju lahko poškoduje; ne dajajte ju v mikrovalovno pečico.

- Po stiku z vodo dobro osušite kovinske dele. Tako boste preprečili nastanek rje.

- Ohranjajte čistočo in odstranjujte prah z vseh gibljivih delov (mehanizmi za nastavljanje, pritrdjevanje, kolesa itd.) ter jih po potrebi namažite z blagim mazivom.

## NAVSETI ZA ČIŠČENJE DELOV IZ BLAGA

- Prevleko in pasove čistite zgolj po površini. Očistite jih z vlažno krpo in blagim čistilnim sredstvom; ne uporabljajte topil, amoniaka ali varekine. Ne uporabljajte abrazivnih čistilnih sredstev ali spužev.

- Upošteвайте predpise za pranje delov iz blaga, navedene na etiketah.



Ne perite v vodi



Ne uporabljajte belila



Ne sušite v sušilnem stroju



Sušite na ravni podlagi v senci



Ne likajte



Ne uporabljajte kemičnega čiščenja

Pri pranju ne uporabljajte centrifuge

- Pred uporabo ali namestitvijo dele iz blaga dobro osušite.

# NAVODILA

## SEZNAM SESTAVNIH DELOV

sl. 1

A Visoki stol My Time

B Osnovni pladenj

C Zgornji pladenj

## ODPIRANJE

sl. 2 Postavite se za stol (A) in hkrati pritisnite oba gumba (A1) na levi in desni strani, pri tem pa stol odprite tako, da se zaskoči.

**Pozor! Pred uporabo izdelka se prepričajte, da je do**

konca odprti in pravilno zablokirani v položaju.

**sl. 3** Pozor: ko je sedišče v tem položaju, otrok ne sme sedeti v visokem stolu.

(Visoki stol je v tej obliki izključno pri prvi odstranitvi izdelka iz embalaže).

#### NASTAVITEV VIŠINE

**sl. 4** Pred prvo uporabo dvignite sedišče, da jasno zaslišite klik na obeh straneh, kar pomeni pravilen zaskok. Visoki stol ima možnost nastavitve štirih različnih ravni višine.

**sl. 5** Za dvig visokega stola pridržite stol in ga povlecite navzgor: samodejno se bo nastavil v ustrezni položaj.

**sl. 6** Za spust hkrati pritisnite oba vzvoda (A2) in ga spustite v zeleni položaj.

#### OSNOVNI PLADENJ

**sl. 7** Za namestitev pladnja (B) ga položite na naslone za roke stola, pritisnite vzvod (B1) na pladnju ter ga potisnite čim bolj proti stolu.

**Pozor! Pred uporabo se prepričajte, da je pladenj pravilno pritrjen.**

**sl. 8** Pridržite vzvod (B1), da pladenj povlečete v najbolj odmaknjen položaj.

**sl. 9** Pladenj je dobavljen z zgornjim pladnjem (C), ki ga lahko zlahka odstranite in perete tudi v pomivalnem stroju.

**sl. 10** Po potrebi je mogoče pladenj (B) zatakni v ležišča (B2) na zadnjih nogah visokega stola.

#### NAGIB SEDIŠČA

Sedež visokega stola je mogoče nagniti v tri različne položaje.

**sl. 11** Dvignite ročico (A3) in sedež nagnite v zeleni položaj.

#### VARNOSTNI PASOVI

**sl. 12** Preverite, ali so varnostni pasovi vstavljeni v odprtine v višini ramen ali takoj nad njimi. Če položaj ni pravilen, jih odstranite in vstavite v drugi par odprtini; vselej uporabite odprtine na enaki višini.

**sl. 13** Prepričajte se, da je varnostni pas v višini pasu pravilno vstavljen na strani v višini trebuha.

**sl. 14** Konce trebušnega pasu vstavite v središčno sponko.

**sl. 15** Trebušni pas mora vselej teči skozi stranske sponke (A4), pri uporabi pa ga je treba nastavljeti tako, da pravilno obdaja otroka.

**sl. 16** Pas, ki prehaja med nogami, vselej uporabljajte skupaj s trebušnim pasom in ga pravilno nastavlajte.

**Pozor! V primeru neupoštevanja teh varnostnih ukrepov**

lahko pride do padcev in zdrsa otroka ter nastanka poškodb.

#### NASTAVITEV NASLONJALA ZA NOGE

**sl. 17** Naslon za noge (D) omogoča nastavitve v tri položaje; hkrati pritisnite oba gumba (D1) in naslon postavite v zeleni položaj.

**sl. 18** Za ponovni dvig naslonjalo preprosto potisnete navzgor in samodejno se bo zablokiralo v položaj.

#### ZLAGANJE

**sl. 19** Pladenj (B) odstranite s pritiskom vzvoda (B1).

**sl. 20** Za pravilno zapiranje stol namestite v najnižji položaj.

**sl. 21** Postavite se za stol in hkrati pritisnite oba gumba (A1) na levi in desni strani, pri tem pa stol zložite tako, da se zaskoči.

**Pozor! Visokega stola nikoli ne zlagajte, ko je otrok v njem.**

**sl. 22** Ko je stol zaprt, samostojno stoji v pokončnem položaju.

**sl. 23** Pladenj (B) lahko namestite v ustrezni ležišči (B2), kot je prikazano na sliki 10, zgolj takrat, ko je stol zaprt.

#### VZDRŽEVANJE PREVLEKE

Priporočljivo je, da tkanino občasno odstranite in tako omogočite pravilno vzdrževanje.

**sl. 24** S trebušnega pasu odstranite sponke stranskih pasov (A4) pri čemer pazite, da boste pred dokončno odstranitvijo sponko stranskega pasu najprej sneli s središčne sponke.

**sl. 25** Odpnite prevleko s pretisnih gumbov (A5) ob strani.

**sl. 26** Trak, ki prehaja med nogami (A6), povlecite skozi odprtino na sedežu (A7) in skozi prevleko (A11).

**sl. 27** Ko ste do konca nagnili hrbtni naslon, oba zavihka (A8) odstranite s stranskih delov tako, da ju povlečete stran od stola.

**sl. 28** Odpnite trak na ježka na zadnji strani (A9) in ga popolnoma odstranite z ogrodka s stola, pri tem pa bodite pozorni, da bodo obročki ob strani (A4) prešli skozi ustrezne odprtine.

**sl. 29** Po potrebi lahko odstranite tudi ramenske pasove (A10), ki jih je treba povleči skozi odprtine na prevleki.

Za ponovno namestitve prevleke postopek ponovite v obratnem vrstnem redu.

**Pozor! Pred uporabo otroškega stola nanj znova pravilno namestite prevleko.**

## PARALAJMËRIM



• Karrigia "My Time" mund të përdoret në mënyra të ndryshme:

- si djep i shtrirë për fëmijët 0 muajsh deri në 9 kilogramë ose deri kur të jenë në gjendje të rrinë ulur vetë, pa ndihmë;
- si karrige e lartë për fëmijët që mund të rrinë ulur vetë (zakonisht nga 6 muajsh e sipër) deri në 15 kilogramë.

• **ME RËNDËSI!**  
**LEXOJINI ME**  
**KUJDES KËTO**

**UDHËZIME DHE**  
**RUAJINI PËR T'U**  
**REFERUAR NË TË**  
**ARDHMEN.**

• **LEXOJINI KËTO UDHËZIME ME**  
**KUJDES PËRPARA PËRDORIMIT.**  
**ME RËNDËSI! LUAJINI UDHËZIMET**



# PËR T'U REFERUAR NË TË ARDHMEN. MOSNDJEKJA E KËTYRE UDHËZIMEVE MUND TË VËRË NË RREZIK SIGURINË E FËMIJËS SUAJ.

## • SIGURIA E FËMIJËS SUAJ ËSHTË PËRGJEGJËSIA JUAJ.

## • BËNI SHUMË KUJDES GJATË PËRDORIMIT TË PRODUKTIT.

### KUR E PËRDORNI SI DJEP TË SHTRIRË (për fëmijët 0 muajsh)

- ME RËNDËSI! RUAJINI UDHËZIMET PËR T'U REFERUAR NË TË ARDHMEN.
- ASNJËHERË MOS E LINI FËMIJËN TË PAMBIKËQYRUR.
- MOS E PËRDORNI MË DJEPIN E PJERRËT PASI FËMIJA JUAJ TË JETË NË GJENDJE TË QËNDROJË ULUR VETË.
- KY DJEP I PJERRËT NUK ËSHTË BËRË PËR PERIUDHA TË GJATA GJUMI.
- ËSHTË E RREZIKSHME TA PËRDORNI KËTË DJEP TË PJERRËT MBI SIPËRFAQE TË LARTË, P.SH. MBI TAVOLINË.
- GJITHMONË PËRDORNI SISTEMIN E SHTRËNGIMIT.
- KY PRODUKT ËSHTË BËRË PËR BEBET NGA LINDJA DERI NË 9 KG (RRETH 6 MUAJ).
- KY DJEP I PJERRËT NUK ZËVENDËSON KREVATIN E FËMIJËVE. NËSE FËMIJA JUAJ KA NEVOJË PËR GJUMË, ATËHERË DUHET TË VENDOSËT NË NJË KREVAT TË PËRSHTATSHËM PËR FËMIJË.
- MOS E PËRDORNI DJEPIN E PJERRËT NËSE NDNONJË PREJ KOMPONENTËVE ËSHTË THYER, GRISUR OSE MUNGON.

### KUR E PËRDORNI SI KARRIGE TË LARTË (për fëmijët 6 muajsh)

- KJO KARRIGE E LARTË MUND TË PËRDORET PËR FOSHNJAT QË MUND TË QËNDROJNË NË KËMBË VETË DHE QË JANË DERI NË 36 MUAJSHË OSE PESHONJË JO MË SHUMË SESA 15 KG.
- GJITHMONË PËRDORNI SISTEMIN E SHTRËNGIMIT.
- RREZIKU I RËNIES NGA KARRIGIA: MOS E LINI FËMIJËN TË NGJITET NË KARRIGE.
- JINI TË VETËDIJSHËM PËR RREZIKUN QË VJEN NGA ZJARRET E HAPURA DHE BURIMET E TJERA TË NXEHTËSISË INTENSIVE, TË CILAT NDODHEN PRANË KARRIGES.
- JINI TË VETËDIJSHËM PËR RREZIKUN E ANIMIT TË KARRIGES NË RASTET KUR FËMIJA KA MUNDËSI TË SHTYJË ME KËMBË KARRIGEN APO NDNONJË STRUKTURË TJETËR.
- PËRDORNI KARRIGEN E LARTË VETËM ATËHERË KUR FËMIJA TË JETË NË GJENDJE TË QËNDROJË ULUR VETË, PA NDIHMË.
- ASNJËHERË MOS E LINI FËMIJËN TË PAMBIKËQYRUR.
- PËRDORNI PRODUKTIN VETËM KUR TË GJITHË KOMPONENTËT TË JENË MONTUAR DHE PËRSHTATUR NË MËNYRËN E DUHUR.

### SIGURIA

- Për sigurinë e fëmijës suaj, hiqni dhe eliminoni të gjitha qeset plastike dhe elementët që i përkasin paketimit para se ta përdorni dhe, në çfarëdo rasti, mbajini larg nga të sapolindur dhe nga fëmijët.
- Para se ta montoni, sigurohuni që produkti dhe të gjithë komponentët e tij të mos jenë dëmtuar gjatë transportit. Nëse janë dëmtuar, mos e përdorni produktin dhe mbajeni larg fëmijëve.
- Mos e përdorni produktin nëse ndonjë pjesë e tij është thyer, grisur apo mungon.
- Përpara përdorimit, sigurohuni që produkti të jetë i hapur

plotësisht dhe që të përdorni të gjitha pajisjet e kycjes dhe të sigurisë.

- Ky produkt duhet të përdoret për të akomoduar vetëm një fëmijë.

- Mbiqyreni fëmijën gjatë gjithë kohës kur ai/ajo është në karrigen e lartë. Nëse keni nevojë të largoheni nga dhoma, merreni fëmijën me vete.

- Mos e lini fëmijën të ngrihet në këmbë në karrigen e lartë apo mbi tabaka. Fëmija duhet të qëndrojë i ulur dhe veprimet e tij duhet të jenë të kufizuara si duhet në çdo kohë.

- Pozicionojeni karrigen në mënyrë të tillë që fëmija ta ketë të pamundur të arrijë dritaret, muret, tavanet dhe tavanet e varura dhe të mos ketë mundësi ta nxjerrë karrigen nga ekuilibri duke e shtyrë me këmbë ose duke u varur te karrigia.
- Sigurohuni që produkti të vendoset në një pozicion kur fëmija të mos ketë mundësi të shtyjë me këmbë tavolinën apo ndonjë strukturë tjetër, meqenëse kjo mund të bëjë që karrigia të rrëzohet.

- Për të shmangur lëndimet, sigurohuni që shpalosja dhe palosja e produktit të kryhen pa praninë e fëmijës.

- Shmangni futjen e gishtave brenda mekanizmave.

- Përdorni karrigen e lartë gjithmonë në një sipërfaqe të sheshtë dhe të palëkundshme. Mos e poziciononi kurrë pranë shkallëve apo shkallareve.

- Tapetat dhe qilimat që janë të butë ose me qime të gjata të lirshme ku karrigia e lartë mund të zhyten janë një sipërfaqe e papërshtatshme. Dyshemetë jo të sheshta mund të jenë gjithashtu një sipërfaqe e papërshtatshme për karrigen e lartë.

- Mos e përori karrigen e lartë kur është e palosur: ky pozicion është vetëm për ruajtje.

- Bëni kujdes nga rreziqet që lidhen me flakët e ndezura ose burimet e tjera të nxehtësisë si radiatorët, oxhaqet e zjarrit, sobat elektrike dhe ato me gaz, etj.: mos e lini produktin pranë këtyre burimeve të nxehtësisë.

- Sigurohuni që të gjitha burimet e mundshme të rreziqeve (p.sh. kabllo, telat elektrikë, etj.) të mbahen larg fëmijës.

- Kujdesuni të mos vendosni artikuj të vegjël, substanca toksike, objekte të nxehta, tela elektrikë, etj., pranë karrigës së lartë, aty ku fëmija mund t'i arrijë, meqenëse këto mund të shkaktojnë fëmijës mbytje, helmime ose lëndime të tjera.

- Asnjëherë mos e lini produktin me fëmijën brenda në vende ku fëmija mund të përdorë litarë, perde ose objekte të tjera për të hipur lart ose ku mund të shkaktohen rreziqe mbytjeje ose varjeje.

- Mos vendosni në tabakanë e karrigës ushqim që është aq i nxehtë saqë mund t'ia djegë fëmijës lëkurën.

- Sigurohuni që:

- krahët, gishtat dhe këmbët e fëmijës suaj të mos jenë në rrugën e pjesëve lëvizëse gjatë kryerjes së përshtatjes;

- krahët, gishtat dhe këmbët e fëmijës suaj të mos ngatërrohen ose goditen kur karrigia pozicionohet pranë tavolinës;

- tavolina të mos ketë të dala ose cepa të mprehtë, të cilët mund ta lëndojnë foshnjën.

- Shmangni lëndimet nga pickimi. Mbajini duart dhe këmbët e fëmijës larg shufrës së bërrylave të karrigës dhe asaj të ndërshalës gjatë sigurimit të tabakasë.

### RRIPAT E SIGURISË

- Mbajeni fëmijën lidhur me rripat e sigurisë gjatë gjithë kohës, pavarësisht nëse rri shtrirë apo ulur, dhe kurrë mos e lini të pambikëqyru.

- Fëmija duhet të jetë i siguarur në karrige gjatë gjithë kohës duke përdorur rripat e sigurimit. Tabakaja nuk është projektuar për ta mbajtur fëmijën në karrige dhe nuk zëvendëson elementet e sigurisë. Rekomandohet që karrigia e lartë të përdoret vetëm për fëmijët që janë në gjendje të rrinë ulur, në pozicionin vertikal dhe pa ndihmën e të tjerëve.

- Për të mos e lejuar fëmijën të rrëzohet dhe/ose të rrëshqasë me rreziqe serioze lëndimi, gjithmonë përdorni



rripat e sigurisë të shtrënguar dhe rregulluar mirë.

## SUGJERIME PËR PËRDORIMIN

- Mos e ngrini dhe mos e bartni karrigen e lartë ndërkohë që foshnja është e ulur në të.
- Mos e lini fëmijën ose kafshët shtëpiake të luajnë pranë produktit ose të hipin mbi të pa u mbikëqyrtur.
- Montimi, çmontimi dhe përshtatja duhet të kryhen vetëm nga të rriturit. Sigurohuni që kushdo që e përdor produktin (p.sh. Dadoja, gjyshërit, etj.) janë të informuar për mënyrën e duhur të përdorimit të këtij produkti.
- Mos e hapni, mbyllni ose çmontoni produktin ndërkohë që foshnja është e ulur në të.
- Në çdo rast, tregoni kujdes të veçantë kur kryeni këto veprimi ndërsa fëmija është afër.
- Tregohuni të kujdesshëm sidomos kur përshtatni ndenjësen dhe tabakanë gjatë kohës kur fëmija rri ulur në karrigen e lartë.
- Kur produkti nuk përdoret, duhet të mbahet larg fëmijëve. Produkti nuk duhet të përdoret si lodër! Mos e lini fëmijën të luajë me të.
- Në rast të një ekspozimit të gjatë ndaj rrezeve të diellit, lëreni produktin të ftohet para se ta përdorni.
- Mos e përdorni karrigen e lartë pa veshjen prej rrobe. Kjo veshje nuk mund të zëvendësohet me veshje tjetër, sepse është pjesë përbërëse e këtij produkti, përveç nëse është miratuar nga prodhuesi.
- Mos varni pesha apo çanta në karrige, sepse këto mund t'ia prishin ekuilibrin.
- Mos e tejnigarkoni karrigen me aksesore të tjerë përveç atyre që janë miratuar nga kompania "L'Inglesina Baby": pesha e tepërt mund ta bëjë produktin të paqëndrueshëm ose ta thyejë atë.
- Mos e përdorni karrigen si shkallare ose shkallë për t'u ngjitur lart apo për të arritur në vende të larta.
- Mos i lini të rriturit ose fëmijët më të rritur të ulen në karrigen e lartë.
- Mos i hiqni etiketat e ngjitura dhe të qepura. Heqja e këtyre etiketave mund të bëjë që produkti të mos jetë në pajtim me ligjin.
- Inspektori rregullisht produktin dhe të gjithë përbërësit e tij për të zbuluar nëse ka ndonjë dëmtim dhe/ose shenjë çarjeje apo amortizimi, shqepje ose griseje dhe për të siguruar funksionalitet të përkryer të produktit gjatë gjithë kohës. Në rast se produkti ka probleme dhe/ose avari të çfarëdo lloji, mos e përdorni produktin. Në këtë rast, kontaktoni menjëherë me shitësin e autorizuar ose me shërbimin e kujdesit për klientë të kompanisë "L'Inglesina".
- Mos përdorni pjesë këmbimi ose aksesore që nuk shoqërojnë produktin dhe/ose , në ndonjë rast, që prodhuesi nuk i ka miratuar për këtë produkt.

## KUSHTET E GARANCISË

- Inglesina Baby S.p.A. garanton se çdo artikull është projektuar dhe prodhuar në përputhje me cilësinë e përgjithshme të produktit dhe standardet/rregullat e sigurisë në fuqi në Bashkimin Evropian dhe në shtetet në të cilat tregtohet.
- Inglesina Baby S.p.A. garanton se gjatë dhe pas procesit të prodhimit, çdo produkt i është nënshtruar kontrolleve të ndryshme të cilësisë. Inglesina Baby S.p.A. garanton se, në kohën e blerjes nga shitësi i autorizuar, çdo produkt nuk ka asnjë defekt instalimi dhe prodhimi.
- Kjo garanci nuk i zhvlerëson të drejtat që i njihen klientit nga legjislatiioni kombëtar i zbatueshëm të cilat mund të ndryshojnë sipas shtetit në të cilin është blerë produkti dhe masat e të cilave, në rast të një mospërputhjeje, dalin sipër garancisë këtu.
- Në rast të defekteve në material ose prodhim të gjetura në momentin e blerjes ose gjatë përdorimit normal, siç tregohet

në manualin përkatës të udhëzimeve, Inglesina Baby S.p.A. jep një garanci vijuese 24-mujore nga data e blerjes.

- Garancia është e vlefshme vetëm në shtetin ku është blerë produkti dhe nëse është blerë nga një shitës i autorizuar.
- Garancia është e vlefshme për pronarin e parë të produktit të blerë.
- Garancia mbulon zëvendësimin ose riparimin falas të pjesëve me defekte fabrike. Inglesina Baby S.p.A. ushtron të drejtën të vendosë vetë nëse duhet të zbatojë garancinë përmes riparimit ose këmbimit të produktit.
- Për të zbatuar garancinë, duhet të paraqitet numri i serisë së produktit, së bashku me një kopje të faturës të dhënë në momentin e blerjes së produktit, duke u siguruar që data e blerjes të tregohet në një formular të lexueshëm qartë.
- Kjo garanci do të bëhet e pavlefshme automatikisht në rast se:
  - produkti përdoret që qëllime që nuk janë treguar shprehimisht në manualin përkatës të udhëzimeve.
  - produkti nuk është përdorur sipas manualit përkatës të udhëzimeve.
  - produkti është riparuar nga qendra të paautorizuara dhe lojzartare për kujdesin ndaj klientit.
  - pjesa strukturore ose tekstile e produktit është modifikuar dhe/ose ngacmuar, pa autorizimin e dhënë shprehimisht nga prodhuesi. Çfarëdo modifikimi i bërë në produkte e liron Inglesina Baby S.p.A. nga çdo përgjegjësi.
  - defekti ka ndodhur për shkak të neglizhencës ose pakujdesisë (p.sh. goditje të forta në pjesët strukturore, ekspozim ndaj substancave kimike agresive, etj.).
  - produkti ka amortizim normal (p.sh. rrotat, pjesët lëvizëse, copa) për shkak të përdorimit për kohë të gjatë dhe të vazhdueshëm.
  - produkti është dëmtuar, qoftë aksidentalisht, nga vetë pronari ose nga palë të treta (për shembull kur është dërguar si bagazh në avion ose duke përdorur mjete të tjera).
  - produkti i është dërguar shitësit për asistencë pa faturën origjinale dhe/ose pa numrin e serisë ose kur data e blerjes në faturë dhe/ose numri i serisë nuk janë të lexueshëm qartë.
- Çdo dëmtim i shkaktuar nga përdorimi i aksesoreve që nuk janë dhënë bashkë me produktin dhe/ose nuk janë aprovuar nga Inglesina Baby, nuk do të mbulohet nga garancia.
- Inglesina Baby S.p.A. nuk do të mbajë përgjegjësi për çfarëdo dëmtimi të shkaktuar pronave ose lëndimeve ndaj personave që vijnë nga përdorimi i papërshtatshëm dhe/ose keqpërdorimi i produktit.
- Pasi të ketë mbaruar periudha e garancisë, kompania ofron shërbim për kujdesin ndaj klientit për konsideratën për produktet e saj për një periudhë maksimale prej katër (4) vjetësh nga data kur produktet në fjalë janë hedhur në treg; pas kësaj periudhe, ndërhyrjet e asistencës do të vlerësohen sipas rastit.

## PJESËT E KËMBIMIT / SHËRBIMET PAS SHITJES

- Nëse ju duhet ndihmë për produktin tuaj, kontaktoni menjëherë shitësin e pakicës të Inglesina që ju ka shitur produktin duke pasur në dorë "numrin e serisë" të objektit në fjalë.
- Është detyra e shitësit të pakicës që të kontaktojë Inglesina për të logjiturur ndërhyrjen në të përshtatshme sipas çdo rasti dhe pastaj të japë udhëzimet pasuese.
- Shërbimi i kujdesit ndaj klientit të Inglesina mund të japë çfarëdo informacioni pas kërkesës me shkrim duke plotësuar formularin që gjendet në faqen e internetit: [inglesina.com](http://inglesina.com) - pjesa Garancia dhe Asistenca.

## SUGJERIME PËR PASTRIMIN DHE MIRËMBAJTJEN E PRODUKTIT

- Ky produkt kërkon mirëmbajtje të rregullt nga përdoruesi.
  - Asnjëherë mos ushtroni forcë te mekanizmat ose pjesët lëvizëse; nëse nuk jeni të sigurt, kontrolloni më parë udhëzimet.
  - Mos e lini produktin në se është akoma i njomë dhe mos e lini në ambiente me lagështi pasi mund të formohet myk.
  - Mbjajeni produktin në një vend të thatë.
  - Mbrojeni produktin nga agjentët atmosferikë, uji, shiu ose bora; për më tepër, ekspozimi i vazhdueshëm dhe për kohë të gjatë në dritën e diellit mund të shkaktojë ndryshime në ngjyrën e shumë materialeve.
  - Pastrojini pjesët plastike dhe metalike me një rrobë të njomë ose me sapun të butë dhe ujë; mos përdorni tretës, amoniak, benzinë apo klor. Mos përdorni materiale gërryese për pastrim apo jastëkë të ashpër.
  - Mbulesa e tabakasë mund të lahet në pjatlarëse.
  - Tabakaja dhe mbulesa e tabakasë nuk duhet të futen në furrën me mikrovalë. Ato mund të dëmtohen nga nxehtësia e tepërt.
- Mos i vini në furrën me mikrovalë.
- Thani me kujdes pjesët metalike pas çdo kontakti me ujini për të parandaluar formimin e ndryshkut.
  - Mbjajni të pastra pjesët lëvizëse (mekanizmat e përshtatjes, mekanizmat e kyçjes, rrotat...), pastrojini nga pluhuri dhe, nëse është e nevojshme, vajitini pak.

## SUGJERIME PËR PASTRIMIN E COPAVE TEKSTILE

- Mbulesa e ndenjës dhe rripat duhet të lahen vetëm në sipërfaqe. Pastrojini me një rrobë të njomë dhe me pak sapun. Mos përdorni tretës, amoniak apo klor. Mos përdorni materiale gërryese për pastrim apo jastëkë të ashpër.
- Ndiqni udhëzimet e larjes së copave që ndodhen në etiketa.



Mos i lani në ujë



Mos përdorni klor



Mos i thani në tharëse



Shtrijini të thahen në hije



Mos i hekurosni



Mos i lani në pastrim kimik

Mos i thani në centrifugë

- Thajini copat tekstile komplet para se t'i përdorni ose t'i lini.

# UDHËZIME

## LISTA E KOMPONENTËVE

### fig. 1

- A Karrigia e lartë "My Time"
- B Tabakaja
- C Mbulesa e tabakasë

## HAPJA

**fig. 2** Qëndroni prapa karrigës së lartë (A) dhe shtypni njëkohësisht butonat (A1) në të djathtë dhe në të majtë, mbajeni karrigen derisa të hapet dhe të kërçasë.

**Kujdes! Përpara se ta përdorni këtë produkt, sigurohuni që të jetë hapur plotësisht dhe të jetë bllokuar si duhet.**

**fig. 3** Kujdes: Karrigia e lartë nuk mund të përdoret në këtë pozicion për të mbajtur fëmijën!  
(Karrigia e lartë ka këtë konfigurim vetëm kur produkti nxirret nga pakaja për herë të parë).

## PËRSHTATJA E LARTËSISË

**fig. 4** Për të kryer konfigurimin e parë për përdorim, ngrijeni ndenjësen derisa të dëgjoni të dy kërcitje, që tregojnë se karrigia është në lartësinë e duhur.

Karrigia e lartë është projektuar të ketë katër nivele të ndryshme lartësie.

**fig. 5** Për ta ngritur ndenjësen, mbajeni karrigen e lartë dhe tërhiqeni ndenjësen lart: ajo do të pozicionohet automatikisht.

**fig. 6** Për ta ulur, shtypni njëkohësisht levat (A2) dhe çojeni në pozicionin që dëshironi.

## TABAKAJA

**fig. 7** Për të montuar tabakanë (B) pozicionojeni atë pranë mbështetëses të bërrylit të karrigës dhe përdorni levën (B1), që ndodhet poshtë tabakasë, për ta shtyrë tabakanë sa më përpara që të mundeni.

**Kujdes! Gjithmonë kontrolloni nëse tabakaja është montuar si duhet përpara përdorimit.**

**fig. 8** Përdorni levën (B1) për ta tërhequr tabakanë sa më

shumë që mundeni.

**fig. 9** Tabakaja është e pajisur me një mbulesë (C) që hiqet me lehtësi dhe që mund të lahet madje edhe në pjatlarëse.

**fig. 10** Në rast nevoje, tabakaja (B) mund të hiqet mënjëherë me lehtësi duke e lidhur me çengela tek të çarat (B2), të cilat ndodhen poshtë këmbëve të prapme të karrigës së lartë.

## PJERRËSIA E NDENJËSES

Karrigia e lartë mund të konfigurohet në 3 pozicione të ndryshme.

**fig. 11** Tërhiqeni dorezën (A3) dhe përkuleni karrigen në pozicionin që dëshironi.

## RRIPAT E SIGURISË

**fig. 12** Sigurohuni që rripat e sigurisë të jenë futur në çengelat në lartësinë e supit ose pak më lart. Nëse pozicioni nuk është i saktë, hiqni rripat nga çifti i parë i çengelave dhe futni sërish në të dytin; përdorni gjithmonë çengelat në të njëjtën lartësi.

**fig. 13** Sigurohuni që rripi i shpinës të jetë futur mirë në fundet e atij të belit.

**fig. 14** Shtërngoni fundet e rripit me tokëzën e mesit.

**fig. 15** Rripi i belit duhet të kalojë gjithmonë përmes laqeve anësore (A4) dhe, kur përdoret, duhet të rregullohet me qëllim që fëmija të sigurohet mirë.

**fig. 16** Gjithmonë përdorni rripin e mesit të këmbëve së bashku me atë të belit duke i rregulluar mirë të dy.

**Kujdes! Mosndjekja e këtyre masave mund të bëjë që fëmija të rrezohet ose të dalë jashtë me rrezik lëndimi serioze.**

## RRREGULLIMI I MBËSHTETËSES SË KËMBËVE

**fig. 17** Mbjajtësja e këmbëve (D) mund të përshtatet në 3 pozicione. Shtypni njëkohësisht të dy butonat (D1) dhe lëvizeni për ta çuar në pozicionin që dëshironi.

**fig. 18** Për ta ngritur mbështetësen, thjesht ngrijeni lart

dhe ajo mbyllet automatikisht në pozicion.

## MBYLLJA

**fig. 19** Përdorni levën (B1), për ta nxjerrë tabakanë (B).

**fig. 20** Për ta mbyllur si duhet, uleni karrigen në pozicionin më të ulët.

**fig. 21** Dilini prapa karriges së lartë dhe shtypni njëkohësisht butonat (A1) në të majtë dhe në të djathtë. Mbajeni karrigen derisa të mbyllet me një kërcitje.

**Kujdes!** Kurrë mos e mbyllni karrigen e lartë ndërkohë që foshnja është në të!

**fig. 22** Pasi ta mbyllni, karrigia e lartë qëndron vetë në pozicionin vertikal.

**fig. 23** Vetëm pasi të mbyllni karrigen e lartë mund ta vendosni tabakanë (B) në vendin e caktuar (B2), siç tregohet në figurën 10.

## MIRËMBAJTJA E VESHJES SË KARRIGES

Rekomandohet që veshjen e karriges ta hiqni herë pas here në mënyrë që ta mirëmbani si duhet.

**fig. 24** Hiqni rripin e belit nga laqet anësore (A4) duke u kujdesur që dhëmbi i parë i togëzes qëndrore të kalojë përmes lakut anësor para se të hiqet plotësisht.

**fig. 25** Shkëputni bashkueset (A5) nga anët e karriges.

**fig. 26** Tërhiqeni rripin e ndërshalës (A6) nga e çara e ndenjësës (A7) dhe prej aty, nga veshja (A11).

**fig. 27** Pasi ta keni shtrirë mbështetësen plotësisht, nxirrini të dyja anët (A8) nga foletë anësore të bërëllave të karriges, duke i tërhequr drejt anës së pasme të karriges.

**fig. 28** Shkëputni ngjitësen e pasme (A9) dhe hiqni plotësisht veshjen nga skeleti i ndenjësës, duke bërë kujdes që unazat anësore (A4) të kalojnë përmes të çarave përkatëse.

**fig. 29** Nëse është nevoja, mund të hiqni edhe rripat e prapmë (A10) duke i kaluar përmes të çarave të posaçme të veshjes së karriges.

Vendoseni veshjen në vendin e vet duke ndjekur udhëzimet e mësipërme në renditje të kundërt.

**Paralajmërim!** Sigurohuni që veshja të montohet si duhet përpara përdorimit.

# ΠΡΟΕΙΔΟΠΟΙΗΣΕΙΣ



- Το καρεκλάκι My Time μπορεί να χρησιμοποιηθεί με διαφορετικούς τρόπους:
  - ως ριλάζ για παιδιά από 0 μηνών μέχρι 9 κιλά ή μέχρι να μπορούν να κάθονται μόνο τους,
  - ως καρεκλάκι για παιδιά που είναι σε θέση να κάθονται μόνο τους (περίπου από τους 6 μήνες) και μέχρι 15 κιλά.

## • ΣΗΜΑΝΤΙΚΟ! ΔΙΑΒΑΣΤΕ ΠΡΟΣΕΚΤΙΚΑ ΚΑΙ ΦΥΛΑΞΤΕ ΓΙΑ ΜΕΛΛΟΝΤΙΚΕΣ ΑΝΑΦΟΡΕΣ.

• ΔΙΑΒΑΣΤΕ ΠΡΟΣΕΚΤΙΚΑ ΤΙΣ ΟΔΗΓΙΕΣ ΠΡΙΝ ΑΠΟ ΤΗ ΧΡΗΣΗ ΚΑΙ ΦΥΛΑΞΤΕ ΤΙΣ ΓΙΑ ΝΑ ΤΙΣ ΣΥΜΒΟΥΛΕΥΕΣΤΕ ΣΤΟ ΜΕΛΛΟΝ. ΑΝ ΔΕΝ ΤΗΡΕΙΤΕ ΜΕ ΠΡΟΣΟΧΗ ΤΙΣ ΠΑΡΟΥΣΕΣ ΟΔΗΓΙΕΣ, ΜΠΟΡΕΙ ΝΑ ΤΕΘΕΙ ΣΕ ΚΙΝΔΥΝΟ Η ΑΣΦΑΛΕΙΑ ΤΟΥ ΠΑΙΔΙΟΥ ΣΑΣ.

• Η ΑΣΦΑΛΕΙΑ ΤΟΥ ΠΑΙΔΙΟΥ ΑΠΟΤΕΛΕΙ ΔΙΚΗ ΣΑΣ ΕΥΘΥΝΗ.

• ΟΤΑΝ ΧΡΗΣΙΜΟΠΟΙΕΙΤΕ ΤΟ

## ΠΡΟΪΟΝ, 'ΕΧΕΤΕ ΤΗΝ ΠΡΟΣΟΧΗ ΣΑΣ ΤΕΤΑΜΕΝΗ.

### ΠΟΤΕ ΧΡΗΣΙΜΟΠΟΙΕΙΤΑΙ ΩΣ ΡΙΛΑΞ (0 μηνών)

- ΣΗΜΑΝΤΙΚΟ! ΦΥΛΑΞΤΕ ΓΙΑ ΜΕΛΛΟΝΤΙΚΕΣ ΑΝΑΦΟΡΕΣ.
- ΜΗΝ ΑΦΗΝΕΤΕ ΠΟΤΕ ΤΟ ΠΑΙΔΙ ΧΩΡΙΣ ΕΠΙΤΗΡΗΣΗ.
- ΜΗΝ ΧΡΗΣΙΜΟΠΟΙΕΙΤΕ ΑΥΤΗ ΤΗΝ ΞΑΠΛΩΣΤΡΑ (RELAX) ΑΝ ΤΟ ΠΑΙΔΙ ΔΕΝ ΜΠΟΡΕΙ ΝΑ ΚΑΘΕΤΑΙ ΜΟΝΟ ΤΟΥ.
- ΑΥΤΗ Η ΞΑΠΛΩΣΤΡΑ (RELAX) ΔΕΝ ΠΡΟΟΡΙΖΕΤΑΙ ΓΙΑ ΠΑΡΑΤΕΤΑΜΕΝΕΣ ΠΕΡΙΟΔΟΥΣ ΥΠΝΟΥ.
- ΕΙΝΑΙ ΕΠΙΚΙΝΔΥΝΟ ΝΑ ΧΡΗΣΙΜΟΠΟΙΕΙΤΕ ΑΥΤΗ ΤΗΝ ΞΑΠΛΩΣΤΡΑ (RELAX) ΕΠΑΝΩ ΣΕ ΑΝΥΨΩΜΕΝΕΣ ΕΠΙΦΑΝΕΙΕΣ ΟΠΩΣ ΓΙΑ ΠΑΡΑΔΕΙΓΜΑ ΕΠΑΝΩ ΣΕ ΤΡΑΠΕΖΙΑ.
- ΧΡΗΣΙΜΟΠΟΙΕΙΤΕ ΠΑΝΤΑ ΤΙΣ ΖΩΝΕΣ ΑΣΦΑΛΕΙΑΣ.
- ΑΥΤΟ ΤΟ ΠΡΟΪΟΝ ΕΙΝΑΙ ΚΑΤΑΛΛΗΛΟ ΓΙΑ ΝΕΟΓΕΝΝΗΤΑ ΚΑΙ ΜΩΡΑ ΕΩΣ 9 ΚΙΛΑ (ΠΕΡΙΠΟΥ 6 ΜΗΝΩΝ).
- ΑΥΤΗ Η ΞΑΠΛΩΣΤΡΑ (RELAX) ΔΕΝ ΑΝΤΙΚΑΘΙΣΤΑ ΤΟ ΠΟΡΤ-ΜΠΕΜΠΕ Ή ΤΟ ΚΡΕΒΑΤΙ. ΟΤΑΝ ΤΟ ΠΑΙΔΙ ΠΡΕΠΕΙ ΝΑ ΚΟΙΜΗΘΕΙ ΕΙΝΑΙ ΠΙΟ ΣΩΣΤΟ ΝΑ ΧΡΗΣΙΜΟΠΟΙΗΣΕΤΕ ΈΝΑ ΚΑΤΑΛΛΗΛΟ ΠΟΡΤ-ΜΠΕΜΠΕ Ή ΈΝΑ ΚΡΕΒΑΤΙ.
- ΜΗΝ ΤΗΝ ΧΡΗΣΙΜΟΠΟΙΗΣΕΤΕ ΑΝ Η ΞΑΠΛΩΣΤΡΑ (RELAX) ΕΜΦΑΝΙΖΕΙ ΣΠΑΣΜΕΝΑ, ΧΑΛΑΣΜΕΝΑ ΜΕΡΗ Ή ΛΕΙΠΟΥΝ ΚΟΜΜΑΤΙΑ.

### ΠΟΤΕ ΧΡΗΣΙΜΟΠΟΙΕΙΤΑΙ ΩΣ ΚΑΡΕΚΛΑΚΙ (περίπου 6 μηνών)

- ΑΥΤΟ ΤΟ ΚΑΡΕΚΛΑΚΙ ΜΠΟΡΕΙ ΝΑ ΧΡΗΣΙΜΟΠΟΗΘΕΙ ΓΙΑ ΠΑΙΔΙΑ ΠΟΥ ΕΙΝΑΙ ΣΕ ΘΕΣΗ ΝΑ ΠΑΡΑΜΕΙΝΟΥΝ ΚΑΘΙΣΜΕΝΑ ΜΟΝΑ ΤΟΥΣ ΚΑΙ ΕΩΣ 36 ΜΗΝΩΝ Ή ΜΕΧΡΙ ΜΕΓΙΣΤΟ ΒΑΡΟΣ 15 ΚΙΛΑ.
- ΧΡΗΣΙΜΟΠΟΙΕΙΤΕ ΠΑΝΤΑ ΤΙΣ ΖΩΝΕΣ ΑΣΦΑΛΕΙΑΣ.
- ΚΙΝΔΥΝΟΣ ΠΤΩΣΗΣ: ΕΜΠΟΔΙΣΤΕ ΤΟ ΠΑΙΔΙ ΣΑΣ ΝΑ ΣΚΑΡΦΑΛΩΣΕΙ ΕΠΑΝΩ ΣΤΟ ΠΡΟΪΟΝ.
- ΝΑ ΓΝΩΡΙΖΕΤΕ ΤΟΥΣ ΚΙΝΔΥΝΟΥΣ ΠΟΥ ΠΡΟΚΑΛΟΥΝΤΑΙ ΑΠΟ ΕΛΕΥΘΕΡΕΣ ΦΛΟΓΕΣ, Ή ΑΛΛΕΣ ΠΗΓΕΣ ΕΠΤΟΝΣΗΣ ΘΕΡΜΟΤΗΤΑΣ, ΓΥΡΩ ΑΠΟ ΤΟ ΠΡΟΪΟΝ.
- ΝΑ ΓΝΩΡΙΖΕΤΕ ΤΟΥΣ ΚΙΝΔΥΝΟΥΣ ΑΝΑΤΡΟΠΗΣ ΕΦΟΣΟΝ ΤΟ ΠΑΙΔΙ ΜΠΟΡΕΙ ΝΑ ΣΠΡΩΞΕΙ ΜΕ ΤΑ ΠΟΔΙΑ ΤΟΥ ΕΠΑΝΩ ΣΤΟ ΤΡΑΠΕΖΙ Ή ΣΕ ΆΛΛΑ ΑΝΤΙΚΕΙΜΕΝΑ.
- ΜΗΝ ΧΡΗΣΙΜΟΠΟΙΕΙΤΕ ΤΟ ΚΑΡΕΚΛΑΚΙ ΟΤΑΝ ΤΟ ΠΑΙΔΙ ΔΕΝ ΕΙΝΑΙ ΣΕ ΘΕΣΗ ΝΑ ΠΑΡΑΜΕΙΝΕΙ ΚΑΘΙΣΜΕΝΟ ΑΠΟ ΜΟΝΟ ΤΟΥ.

- ΜΗΝ ΑΦΗΝΕΤΕ ΠΟΤΕ ΤΟ ΠΑΙΔΙ ΧΩΡΙΣ ΕΠΙΤΗΡΗΣΗ.
- ΜΗΝ ΧΡΗΣΙΜΟΠΟΙΕΙΤΕ ΤΟ ΠΡΟΪΟΝ ΑΝ ΔΕΝ ΕΧΟΥΝ ΣΤΕΡΕΩΘΕΙ ΚΑΙ ΡΥΘΜΙΣΤΕΙ ΣΩΣΤΑ ΟΛΑ ΤΑ ΕΞΑΡΤΗΜΑΤΑ.

## ΑΣΦΑΛΕΙΑ

- Για την ασφάλεια του παιδιού σας, πριν χρησιμοποιήσετε το προϊόν, αφαιρέστε και πετάξτε όλες τις πλαστικές σακούλες και όλα τα υλικά συσκευασίας και φυλάξτε τα οπωσδήποτε μακριά από νεογέννητα και παιδιά.
- Πριν τη συναρμολόγηση, βεβαιωθείτε ότι το προϊόν και όλα τα εξαρτήματά του δεν παρουσιάζουν κάποια βλάβη λόγω της μεταφοράς. Αν συμβαίνει κάτι τέτοιο, δεν πρέπει να χρησιμοποιήσετε το προϊόν και πρέπει να το φυλάξετε μακριά από παιδιά.
- Μη χρησιμοποιείτε το προϊόν αν υπάρχουν σπασίματα ή αν λείπουν εξαρτήματα.
- Πριν από τη χρήση, βεβαιωθείτε ότι το προϊόν είναι εντελώς ανοιχτό και ότι όλα τα εξαρτήματα αγκίστρωσης και ασφάλειας έχουν τοποθετηθεί σωστά.
- Αυτό το προϊόν πρέπει να χρησιμοποιείται μόνο με ένα παιδί.
- Επιβλέπετε το παιδί ανά πάσα στιγμή όταν είναι στο κάθισμα. Αν χρειαστεί να φύγετε από το δωμάτιο, πάρτε το παιδί μαζί σας.
- Μην επιτρέπεται στο παιδί να στέκεται με τα πόδια του επάνω στο καρεκλάκι ή επάνω στον δίσκο. Το παιδί πρέπει να παραμένει καθισμένο και σωστά στερεωμένο κάθε στιγμή.
- Τοποθετήστε την καρέκλα μωρού έτσι ώστε το παιδί να μην έχει πρόσβαση σε παράθυρα, τοίχους, οροφές και ψευδοοροφές και σπρώχνοντας με τα πόδια ή γραπώνοντας να προκαλέσει αστάθεια στην καρέκλα και να πέσει.
- Βεβαιωθείτε ότι το προϊόν βρίσκεται σε μια θέση όπου το παιδί δεν μπορεί να χρησιμοποιήσει τα πόδια του για να σπρώξει το τραπέζι, ή οποιοδήποτε άλλο αντικείμενο, και να αναποδογυρίσει.
- Για την αποφυγή ατυχημάτων, φροντίστε το παιδί να μην είναι κοντά σας όταν ανοίγεται ή κλείνεται το καροτσάκι
- Μη βάζετε τα δάκτυλά σας μέσα στους μηχανισμούς.
- Πάντα να χρησιμοποιείτε το κάθισμα σε επίπεδη και σταθερή επιφάνεια. Ποτέ να μην το τοποθετείτε κοντά σε σκάλες.
- Χαλιά και μαλακά χαλιά ή με μακριά κρόσια στα οποία το καρεκλάκι θα μπορούσε να βυθιστεί, δεν είναι κατάλληλες επιφάνειες. Ακόμη και ανόμοια δάπεδα μπορεί να μην είναι κατάλληλα προκειμένου να χρησιμοποιηθεί το καρεκλάκι.
- Μην χρησιμοποιείτε το καρεκλάκι όταν είναι κλειστό: αυτή η θέση χρησιμεύει μόνο για την τοποθέτησή του.
- Να λαμβάνετε υπόψη τους κινδύνους που προκύπτουν από την παρουσία γυμνών φλογών ή άλλων πηγών θερμότητας όπως καλοριφέρ, τζάκια, ηλεκτρικές κουζίνες ή φωταερίων κ.τ.λ.: μην αφήνετε το προϊόν κοντά σε αυτές τις πηγές θερμότητας.
- Βεβαιωθείτε ότι όλες οι πιθανές πηγές κινδύνου (παράδειγμα: σκοινιά, ηλεκτρικά καλώδια κ.τ.λ.) βρίσκονται σε σημείο που δεν μπορεί να τα φτάσει το παιδί.
- Προσέξτε να μην αφήνετε κοντά στο καρεκλάκι μικρά αντικείμενα, τοξικές ουσίες, καυτά αντικείμενα, ηλεκτρικά καλώδια κλπ. γιατί το παιδί θα μπορούσε να τα πάσει με κίνδυνο ασφυξίας, δηλητηρίασης ή άλλων τραυματισμών.
- Μην αφήνετε το προϊόν με το παιδί μέσα σ' αυτό σε σημεία όπου σκοινιά, κουρτίνες ή κάτι άλλο μπορεί πιθανόν να χρησιμοποιηθούν από το παιδί για να σκαρφαλώσει ή που μπορεί να γίνουν αιτίες ασφυξίας ή πνιγμού.
- Μην τοποθετείτε επάνω στον δίσκο πολύ ζεστό φαγητό που θα μπορούσε να κάψει το δέρμα του παιδιού.
- Βεβαιωθείτε ότι:
  - τα δάκτυλα, τα χέρια και τα πόδια του παιδιού βρίσκονται μακριά από τα κινούμενα μέρη κατά τη διάρκεια των ρυθμίσεων,
  - τα δάκτυλα, τα χέρια και τα πόδια του παιδιού δεν παγιεύονται ή δεν προσκρούουν όταν το καρεκλάκι

βρίσκεται κοντά στο τραπέζι,

- το τραπέζι δεν έχει αιχμηρές προεξοχές ή ακμές που θα μπορούσαν να τραυματίσουν το παιδί.
- Για να αποφύγετε τον κίνδυνο μαγκώματος, κρατήστε τα χέρια και τα πόδια του παιδιού μακριά από τα μπράτσα και από το διαχωριστικό των ποδιών, ενώ τοποθετείτε τον δίσκο.

## ΖΩΝΕΣ ΑΣΦΑΛΕΙΑΣ

- Ασφαλίστε πάντα το παιδί με τις ζώνες ασφαλείας, τόσο σε κεκλιμένη όσο και σε ανυψωμένη θέση και μην το αφήνετε ποτέ χωρίς επίτηρηση.
- Το παιδί πρέπει πάντα να ασφαλιζεται με τις ζώνες ασφαλείας όταν βρίσκεται στο καρεκλάκι. Ο δίσκος δεν έχει σχεδιαστεί για να συγκρατεί το παιδί μέσα στο καρεκλάκι και δεν αντικαθιστά τους μαντές ασφαλείας. Συνιστάται να χρησιμοποιείτε το καρεκλάκι μόνο με παιδιά που είναι σε θέση να παραμένουν καθισμένα από μόνοι τους.
- Για να αποφύγετε σοβαρούς τραυματισμούς λόγω πτώσης και/ή ολίσθησης, χρησιμοποιείτε πάντα τις ζώνες ασφαλείας σωστά κουμπωμένες και ρυθμισμένες.

## ΣΥΜΒΟΥΛΕΣ ΓΙΑ ΤΗ ΧΡΗΣΗ

- Μην σηκώνετε ή μετακινείτε το καρεκλάκι με το παιδί στο εσωτερικό.
- Μην αφήνετε άλλα παιδιά ή ζώα να παίζουν χωρίς επίτηρηση κοντά στο προϊόν ή να σκαρφαλώνουν πάνω του.
- Οι εργασίες μονταρίσματος, ξεμονταρίσματος και ρύθμισης πρέπει να εκτελούνται μόνο από ενήλικες. Βεβαιωθείτε ότι ο καθένας που χρησιμοποιεί το προϊόν (για παράδειγμα μέμπρι σίτερ, παππούδες, κλπ.) έχει επίγνωση της σωστής λειτουργίας του.
- Μην ανοίγεται, κλείνετε ή αποσυναρμολογείτε το προϊόν ή επιχειρείτε αυτές τις ενέργειες με το παιδί καθισμένο στο εσωτερικό.
- Προσέχετε πάντα ιδιαίτερα όταν εκτελείτε αυτές τις ενέργειες με το παιδί δίπλα σας.
- Προσέξτε ιδιαίτερα όταν κάνετε ρυθμίσεις στο κάθισμα και στον δίσκο ενώ το παιδί κάθεται στο καρεκλάκι.
- Όταν δε χρησιμοποιείτε το προϊόν, πρέπει να το βάζετε στην αποθήκη και οπωσδήποτε μακριά από τα παιδιά. Το προϊόν δεν πρέπει να χρησιμοποιείται ως παιχνίδι! Μην αφήνετε το παιδί να παίζει με το παρόν προϊόν.
- Αν το προϊόν εκτεθεί για μεγάλο χρονικό διάστημα στον ήλιο, περιμένετε να κρυώσει πριν το χρησιμοποιήσετε.
- Μην χρησιμοποιείτε την καρέκλα μωρού χωρίς την υφασμάτινη επένδυση. Αυτού του είδους η επένδυση δεν μπορεί να αντικατασταθεί από άλλη που δεν είναι εγκεκριμένη από τον κατασκευαστή εφόσον αποτελεί αναπόσπαστο μέρος του ίδιου του προϊόντος.
- Μην κρεμάτε βάρη ή τσάντες πάνω στο προϊόν: θα μπορούσαν να αναποδογυρίσουν το καρεκλάκι.
- Μην υπερφορτώνετε το προϊόν με πρόσθετα εξαρτήματα εκτός από αυτά που έχουν εγκριθεί από την Inglesina Baby: το επιπλέον βάρος μπορεί να προκαλέσει αστάθεια ή θραύση του προϊόντος.
- Μην χρησιμοποιείτε το καρεκλάκι ως σκαμπό ή σκάλα για να ανεβείτε ή να φτάσετε σε ανυψωμένες επιφάνειες.
- Μην επιτρέπετε σε ενήλικες ή μεγαλύτερα παιδιά να καθίσουν στο καρεκλάκι.
- Μην αφαιρείτε τις αυτοκόλλητες και τις ραμμένες ετικέτες. Η αφαίρεση αυτών των ετικετών μπορεί να καταστήσει το προϊόν μη συμμορφωμένο με τον νόμο.
- Ελέγχετε τακτικά το προϊόν και τα εξαρτήματά του για να εντοπίσετε τυχόν σημάδια ζημιάς και/ή φθοράς, ζηλωμάτων, σχοιμάτων και για να βεβαιωθείτε για την άριστη λειτουργικότητα του προϊόντος, με την πάροδο του χρόνου. Σε περίπτωση προβλημάτων και/ή δυσλειτουργιών οποιοδήποτε είδους, μην χρησιμοποιείτε το προϊόν και επικοινωνήστε με εξουσιοδοτημένο αντιπρόσωπο ή με το κέντρο εξυπηρέτησης πελατών της Inglesina.

• Μη χρησιμοποιείτε ανταλλακτικά ή εξαρτήματα που δεν παρέχονται και/ή σε κάθε περίπτωση δεν είναι εγκεκριμένα για αυτό το προϊόν από τον κατασκευαστή.

## ΟΡΟΙ ΕΓΓΥΗΣΗΣ

- Η Inglesina Baby S.p.A. εγγυάται ότι κάθε προϊόν έχει σχεδιαστεί και κατασκευαστεί σύμφωνα με τις διατάξεις/ κανονισμούς του προϊόντος και την ποιότητα και την ασφάλεια που ισχύουν σήμερα γενικά στις χώρες της Ευρωπαϊκής αγοράς της Κοινότητας.
- Η Inglesina Baby S.p.A. εγγυάται ότι κατά τη διάρκεια και μετά τη διαδικασία παραγωγής, κάθε προϊόν έχει υποβληθεί σε αρκετούς ελέγχους ποιότητας. Η Inglesina Baby S.p.A. εγγυάται ότι κάθε προϊόν κατά τη στιγμή της αγοράς από έναν Εξουσιοδοτημένο Αντιπρόσωπο είναι απαλλαγμένο από ελαττώματα στη συναρμολόγηση ή την κατασκευή.
- Αυτή η εγγύηση δεν εκφράζει τα δικαιώματα που παρέχονται στους καταναλωτές σύμφωνα με την εθνική νομοθεσία, η οποία μπορεί να διαφέρει ανάλογα με τη χώρα στην οποία αγοράστηκε το προϊόν, και οι ορισμοί των οποίων, σε περίπτωση διαμάχης, υπερισχύουν σε σχέση με το περιεχόμενο της παρούσας εγγύησης.
- Σε περίπτωση που το προϊόν παρουσιάζει ελαττώματα στα υλικά ή/και κατασκευαστικές ανωμαλίες που διαπιστώνονται τη στιγμή της αγοράς ή κατά τη συνήθη χρήση, σύμφωνα με τα όσα αναφέρονται στο σχετικό εγχειρίδιο χρήσης, Η Inglesina Baby S.p.A. αναγνωρίζει την εγκυρότητα των όρων της εγγύησης για μια περίοδο 24 μηνών μετά από την ημερομηνία αγοράς.
- Η εγγύηση ισχύει μόνο στη χώρα στην οποία αγοράστηκε το προϊόν και στην περίπτωση που η αγορά έγινε από εξουσιοδοτημένο κατάστημα λιανικής.
- Η εγγύηση αναγνωρίζεται και ισχύει για τον πρώτο ιδιοκτήτη του παρόντος προϊόντος που αγοράστηκε.
- Η εγγύηση καλύπτει την αντικατάσταση ή επισκευή των ελαττωματικών εξαρτημάτων λόγω κατασκευαστικών ελαττωμάτων εξ αρχής. Η Inglesina Baby S.p.A. διατηρεί το δικαίωμα να αποφασίσει κατά την κρίση της, αν θα εφαρμόσει την εγγύηση μέσω της επισκευής ή της αντικατάστασης του προϊόντος.
- Για να χρησιμοποιήσετε την εγγύηση είναι απαραίτητο να παρουσιάσετε τον σειριακό αριθμό και το αντίγραφο της απόδειξης που εκδόθηκε κατά τη στιγμή της αγοράς του προϊόντος, ελέγχοντας αν επάνω σε αυτή αναφέρεται κατά τρόπο ευανάγνωστο η ημερομηνία αγοράς.
- Αυτοί οι όροι της εγγύησης παύουν να ισχύουν στην περίπτωση που:
  - το προϊόν χρησιμοποιείται με διαφορετικούς τρόπους που δεν αναφέρονται ρητά στο σχετικό εγχειρίδιο χρήσης.
  - το προϊόν χρησιμοποιείται με τρόπο που δεν είναι σύμφωνα με όσα προβλέπονται στο αντίστοιχο εγχειρίδιο.
  - το προϊόν έχει υποστεί επισκευές σε μη εξουσιοδοτημένα και συμβατικά κέντρα σέρβις.
  - το προϊόν έχει υποστεί τροποποιήσεις ή/και παρεμβάσεις τόσο στο δομικό μέρος όσο και στον κλωστοϋφαντουργικό τομέα που δεν έχουν εξουσιοδοτηθεί από τον κατασκευαστή. Ενδεχόμενες τροποποιήσεις απαλλάσσουν την Inglesina Baby S.p.A. από οποιαδήποτε ευθύνη.
  - το ελάττωμα οφείλεται σε αμέλεια ή απρόσεκτη χρήση (πχ. βίαιες προσκρούσεις των δομικών μερών, έκθεση σε δραστηκές χημικές ουσίες, κλπ.).
  - το προϊόν έχει παρουσιάσει φυσιολογική φθορά (πχ. τροχοί, κινούμενα μέρη, ύφασμα) που προκύπτει από μια παρατεταμένη και συνεχή χρήση προγραμματισμένη καθημερινά.
  - το προϊόν έχει χαλάσει, έστω και τυχαία, από τον ίδιο τον ιδιοκτήτη ή από τρίτους (π.χ. στην περίπτωση που αποστέλλεται ως αποσκευή μέσω αεροπλάνων ή άλλων

μέσων).

- το προϊόν αποστέλλεται στον αντιπρόσωπο για σέρβις, χωρίς το πρωτότυπο της απόδειξης αγοράς και/ή χωρίς τον σειριακό αριθμό ή όταν η ημερομηνία αγοράς επάνω στην απόδειξη και/ή ο σειριακός αριθμός δεν είναι ευανάγνωστα.
- Τυχόν βλάβες που θα προκληθούν από τη χρήση εξαρτημάτων που δεν παρέχονται και/ή δεν είναι εγκεκριμένα από την Inglesina Baby, δε θα καλύπτονται από τους όρους της εγγύησής μας.
- Η Inglesina Baby S.p.A. αποσιεύεται κάθε ευθύνη για βλάβες σε πράγματα ή άτομα που προκαλούνται από ακατάλληλη και/ή λανθασμένη χρήση του προϊόντος.
- Μετά τη λήξη της περιόδου εγγύησης, η Εταιρεία εξακολουθεί να παρέχει το σέρβις των προϊόντων της έναντι αμοιβής εντός προθεσμίας τεσσάρων (4) ετών από την ημερομηνία της εισαγωγής στην αγορά των ιδίων, μετά την οποία θα αξιολογείται κατά περίπτωση η δυνατότητα παρέμβασης.

## ΑΝΤΑΛΛΑΚΤΙΚΑ / ΣΕΡΒΙΣ ΜΕΤΑ ΤΗΝ ΠΩΛΗΣΗ

- Σε περίπτωση ανάγκης για σέρβις του προϊόντος, επικοινωνήστε άμεσα με τον Αντιπρόσωπο Inglesina από τον οποίο αγοράσάτε το προϊόν, φροντίζοντας να έχετε τον "Serial Number" του αντίστοιχου προϊόντος που έχετε ζητήσει.
- Έργο του Αντιπροσώπου είναι να έρθει σε επαφή με την Inglesina για να αξιολογήσει τον πιο κατάλληλο τρόπο παρέμβασης σε κάθε περίπτωση και να παράσχει στη συνέχεια την οποιαδήποτε οδηγία.
- Η Υπηρεσία Σέρβις Inglesina διατίθεται σε κάθε περίπτωση να παράσχει όλες τις αναγκαίες πληροφορίες με έγγραφη αίτηση που πρέπει να συμπληρώνεται σε σχετικό έντυπο που διατίθεται στην ιστοσελίδα: [inglesina.com](http://inglesina.com) - τμήμα Εγγύησης και Σέρβις.

## ΣΥΜΒΟΥΛΕΣ ΓΙΑ ΤΟΝ ΚΑΘΑΡΙΣΜΟ ΚΑΙ ΤΗ ΣΥΝΤΗΡΗΣΗ ΤΟΥ ΠΡΟΪΟΝΤΟΣ

- Το παρόν προϊόν χρειάζεται τακτική συντήρηση από το χρήστη.
- Μην σκεείτε ποτέ πίεση σε μηχανισμούς ή κινητά μέρη. Αν δε γνωρίζετε τι πρέπει να κάνετε, ανατρέξτε στις οδηγίες.
- Μη βάζετε στην αποθήκη το προϊόν αν είναι ακόμη βρεγμένο και μην το αφήνετε σε υγρό περιβάλλον γιατί μπορεί να δημιουργηθεί μούχλα.
- Φυλάσσετε το προϊόν σε στεγνό μέρος.
- Προστατέψτε το προϊόν από τους ατμοσφαιρικούς παράγοντες, νερό, βροχή ή χιόνι. Επίσης, η παρατεταμένη έκθεση στον ήλιο μπορεί να προκαλέσει αλλαγή χρώματος σε πολλά υλικά.
- Καθαρίστε τα πλαστικά και μεταλλικά μέρη με ένα υγρό πανί ή με νερό και ένα ήπιο καθαριστικό. Μη χρησιμοποιείτε διαλύτες, αμμωνία, βενζίνη ή λευκαντικό. Μη χρησιμοποιείτε απορρυπαντικά ή λειαντικά σφουγγάρια.
- Το κάλυμμα του δίσκου μπορεί να πλυθεί στο πλυντήριο πιάτων.
- Ο δίσκος και το κάλυμμα του δίσκου δεν μπορούν να τοποθετηθούν στον φούρο μικροκυμάτων. Η υπερβολική θερμότητα θα μπορούσε να τους προκαλέσει βλάβη: μην τα βάζετε στον φούρο μικροκυμάτων.
- Στεγνώστε με προσοχή τα μεταλλικά τμήματα έπειτα από τυχόν επαφή με το νερό, για να μη σχηματιστεί σκουριά.
- Κρατήστε όλα τα κινούμενα μέρη καθαρά και χωρίς σκόνη (μηχανισμός ρύθμισης και αγκίστρωσης, τροχοί κ.λπ.) και αν χρειάζεται λιπάνετε τα με λίγο λάδι.

## ΣΥΜΒΟΥΛΕΣ ΓΙΑ ΤΟΝ ΚΑΘΑΡΙΣΜΟ ΤΗΣ ΥΦΑΣΜΑΤΙΝΗΣ ΠΕΝΔΥΣΗΣ

- Η επένδυση και οι μάντες καθαρίζονται μόνο επιφανειακά.

Καθαρίστε τα με ένα υγρό πανί και ουδέτερο σαπούνι, μην χρησιμοποιείτε διαλύτες, αμμωνία ή λευκαντικό. Μην χρησιμοποιείτε απορρυπαντικά και λειαντικά σφουγγάρια.

- Ακολουθήστε τις οδηγίες πλυσίματος της υφασμάτινης επένδυσης που αναγράφονται στις κατάλληλες ετικέτες.



Μην πλένετε στο νερό



Μη χρησιμοποιείτε χλωρίνη



Μη στεγνώνετε σε στεγνωτήριο



Στεγνώστε απλώνοντας σε σκιερό μέρος



Μη σιδερώνετε



Αποφύγετε το στεγνό καθάρισμα

Χωρίς στύψιμο

- Στεγνώστε εντελώς την υφασμάτινη επένδυση πριν τη χρησιμοποιήσετε ή την επανατοποθετήσετε.

## ΟΔΗΓΙΕΣ

### ΚΑΤΑΛΟΓΟΣ ΕΞΑΡΤΗΜΑΤΩΝ

#### Εικ. 1

- A Καρεκλάκι My Time
- B Δίσκος
- C Καλυμμα

### ΑΝΟΙΓΜΑ

**Εικ. 2** Σταθείτε πίσω από την (A) καρέκλα μωρού και πατώντας ταυτόχρονα τα κουμπιά (A1) δεξιά και αριστερά, συνοδεύστε το άνοιγμα μέχρι το Κλικ του τελικού μπλοκαρίσματος.

**Προσοχή!** Πριν χρησιμοποιήσετε το προϊόν βεβαιωθείτε ότι έχει ανοίξει εντελώς και ότι έχει μπλοκάρει σωστά.

**Εικ. 3 Προσοχή:** σε αυτή τη θέση καθίσματος, το καρεκλάκι δεν μπορεί να χρησιμοποιηθεί μαζί με το παιδί!

(Το καρεκλάκι εμφανίζεται σε αυτή τη διαμόρφωση αποκλειστικά στο πρώτο ξεπακετάρισμα του προϊόντος).

### ΡΥΘΜΙΣΗ ΤΟΥ ΥΨΟΥΣ

**Εικ. 4** Για να επιτύχετε την πρώτη διαμόρφωση χρήσης, σηκώστε το κάθισμα μέχρι να διακρίνετε ξεκάθαρα και τα δύο Κλικ της σιστής αγκίστρωσης.

Η καρέκλα μωρού διαθέτει 4 διαφορετικές ρυθμίσεις ύψους.

**Εικ. 5** Για να σηκώσετε το κάθισμα, κρατώντας ακίνητο το καρεκλάκι, τραβήξτε το προς τα επάνω: θα τοποθετηθεί στη θέση του αυτόματα.

**Εικ. 6** Για να το κατεβάσετε, πιέστε ταυτόχρονα επάνω και στους δύο μοχλούς (A2) και συνοδεύστε το στην επιθυμητή θέση.

### ΔΙΣΚΟΣ

**Εικ. 7** Για να στερεώσετε τον δίσκο (B) τοποθετήστε τον σε αντιστοιχία με τα μπράτσα επάνω στο καρεκλάκι και χρησιμοποιώντας τον μοχλό (B1) που βρίσκεται κάτω από τον δίσκο, σπρώξτε τον στη θέση που έρχεται πιο μπροστά.

**Προσοχή!** Πάντα να ελέγχετε ότι ο δίσκος έχει αγκιστρωθεί σωστά πριν από τη χρήση.

**Εικ. 8** Χρησιμοποιήστε τον μοχλό (B1) για να φέρετε τον δίσκο στη θέση που έρχεται πιο πίσω.

**Εικ. 9** Ο δίσκος έχει και ένα καλυμμα (C) το οποίο αφαιρείται εύκολα και μπορεί να πλυθεί στο πλυντήριο των πιάτων.

**Εικ. 10** Σε περίπτωση ανάγκης, ο δίσκος (B) μπορεί να ξαναμπεί βολικά αγκιστρώνοντάς τον στις θέσεις (B2) που βρίσκονται στα πίσω πόδια της καρέκλας μωρού.

### ΚΛΙΣΗ ΤΟΥ ΚΑΘΙΣΜΑΤΟΣ

Μπορείτε να βάλετε το κάθισμα σε 3 διαφορετικές θέσεις.

**Εικ. 11** Κρατήστε τη λαβή (A3) και βάλτε το κάθισμα στην επιθυμητή θέση.

### ΖΩΝΕΣ ΑΣΦΑΛΕΙΑΣ

**Εικ. 12** Βεβαιωθείτε ότι οι ζώνες έχουν εισαχθεί στις οπές στο ύψος των ώμων ή αμέσως πιο πάνω. Αν η θέση δεν είναι σωστή, βγάλτε τις ζώνες από το πρώτο ζευγάρι οπών και περάστε τις στο δεύτερο. Χρησιμοποιείτε πάντα τις οπές που είναι στο ίδιο ύψος.

**Εικ. 13** Βεβαιωθείτε ότι η ζώνη της πλάτης έχει εισαχθεί σωστά στις άκρες της ζώνης της μέσης.

**Εικ. 14** Αγκιστρώστε τις άκρες της ζώνης μέσης στην κεντρική αγκράφα.

**Εικ. 15** Η ζώνη της μέσης πρέπει να περνά πάντα από τους πλαινούς κρίκους (A4) και, όταν χρησιμοποιείται, πρέπει να ρυθμίζεται έτσι ώστε να σφίγγει σωστά το παιδί.

**Εικ. 16** Χρησιμοποιείτε πάντα τη ζώνη που περνά ανάμεσα από τα πόδια σε συνδυασμό με αυτή της μέσης ρυθμιζοντάς τις σωστά.

**Προσοχή!** Αν δεν τηρήσετε αυτή την προφύλαξη, το παιδί μπορεί να πέσει ή να γλιστρήσει και πιθανόν να τραυματιστεί.

### ΡΥΘΜΙΣΗ ΤΟΥ ΥΠΟΠΟΔΙΟΥ ΣΤΗΡΙΞΗΣ ΠΟΔΙΩΝ

**Εικ. 17** Είναι δυνατόν να ρυθμίσετε το υποπόδιο (D) σε 3 θέσεις, χρησιμοποιήστε ταυτόχρονα και τα δύο πλήκτρα (D1) και συνοδεύστε το στην επιθυμητή θέση.

**Εικ. 18** Για να ανασηκώσετε ξανά το υποπόδιο αρκεί να το τραβήξετε προς τα πάνω: μπλοκάρει αυτόματα.

### ΚΛΕΙΣΙΜΟ

**Εικ. 19** Χρησιμοποιώντας τον μοχλό (B1), βγάλτε τον δίσκο (B).

**Εικ. 20** Για το σωστό κλείσιμο, ρυθμίστε το ύψος στο καρεκλάκι στην πιο χαμηλή θέση.

**Εικ. 21** Σταθείτε πίσω από την καρέκλα μωρού και πατώντας ταυτόχρονα τα κουμπιά (A1) δεξιά και αριστερά,



συνοδεύστε το κλείσιμο μέχρι το κλικ του τελικού μπλοκαρίσματος.

**Προσοχή! Ποτέ μην κλείνετε το κάθισμα όσο το μωρό βρίσκεται πάνω σε αυτό!**

**Εικ. 22** Κλειστή η καρέκλα μωρού μπορεί να στέκεται μόνη της.

**Εικ. 23** Μόνο αφού έχει κλείσει το καρεκλάκι είναι δυνατόν να ακινητοποιήσετε τον δίσκο (B) στερεώνοντας τον στις αντίστοιχες θέσεις (B2), όπως φαίνεται στην **εικ. 10**.

#### ΣΥΝΤΗΡΗΣΗ ΤΗΣ ΕΠΕΝΔΥΣΗΣ

Σας συνιστούμε με αφαιρείτε περιοδικά την επένδυση για τη σωστή συντήρησή της.

**Εικ. 24** Αφαιρέστε τη ζώνη μέσης από τους παινιούς κρικούς (A4) φροντίζοντας να περάσετε το πρώτο δόντι της κεντρικής ακρόφρας μέσα από τον παινιό κρικό πριν την αφαιρέσετε εντελώς.

**Εικ. 25** Βγάλτε τα αυτόματα κουμπιά (A5) από τα πλευρικά πλαίσια.

**Εικ. 26** Βγάλτε τη ζώνη του καβάλου (A6) από την τρύπα επάνω στο κάθισμα (A7) και από εκείνη στην επένδυση (A11).

**Εικ. 27** Αφού ριζετε τελείως την πλάτη, βγάλτε και τα δύο πλευρικά πλαίσια (A8) από τις πλευρικές θέσεις επάνω στα μπράτσα, τραβώντας τα προς το πίσω μέρος από το καρεκλάκι.

**Εικ. 28** Βγάλτε το πίσω βέλκρο (κριτς-κρατς) (A9) και αφαιρέστε τελείως την επένδυση από τον σκελετό δομή του καθίσματος, προσέχοντας να περάσετε τους πλευρικούς δακτυλίους (A4) μέσα από τις αντίστοιχες τρύπες.

**Εικ. 29** Στην περίπτωση που χρειάζεται είναι επίσης δυνατόν να αφαιρέστε τις ραχιαίες ζώνες (A10) βγάδοντάς τις από τις αντίστοιχες τρύπες επάνω στην επένδυση.

Για να ξαναβάλετε την επένδυση, ακολουθήστε τις παραπάνω οδηγίες με την αντιστροφή σειράς.

**Προσοχή! Πριν από τη χρήση βεβαιωθείτε ότι έχετε τοποθετήσει σωστά την επένδυση.**

## UYARI



• My Time mama sandalyesi farklı şekillerde kullanılabilir:

- 0 aylıktan 9 kg'a kadar olan çocuklarda veya kendi başına oturabilene kadar ana kucacı olarak;
- kendi başına oturabilen (yaklaşık 6 aylık) ve 15 kg'a kadar olan çocuklarda mama sandalyesi olarak.

**• Ö N E M L İ !  
D İ K K A T L İ C E  
O K U Y U N V E  
G E L E C E K T E  
B A Ş V U R M A K  
Ü Z E R E S A K L A Y I N .**

**• KULLANMADAN ÖNCE  
TALİMATLARI DİKKATLİCE  
OKUYUN VE GELECEKTE  
BAŞVURMAK ÜZERE SAKLAYIN. BU  
TALİMATLAR DİKKATLİCE YERİNE  
GETİRİLMEDİĞİNDE BEBEĞİNİZİN  
GÜVENLİĞİ TEHLİKEYE GİREBİLİR.  
• ÇOCUĞUNUZUN GÜVENLİĞİ SİZİN  
SORUMLULUĞUNUZDUR.**

**• ÜRÜNÜ KULLANIRKEN ÜST  
DÜZEYDE DİKKAT GÖSTERİN.**

#### ANA KUCAĞI OLARAK KULLANILDIĞINDA (0 ay)

- ÖNEMLİ! GELECEKTE BAŞVURMAK ÜZERE SAKLAYIN.
- ÇOCUĞU ASLA YALNIZ BIRAKMAYINIZ.
- BEBEK KENDİ KENDİNE OTURMAYA BAŞLAYINCA ANA KUCAĞINI KULLANMAYINIZ.
- BU ANA KUCAĞI UZUN SÜRELİ UYKU İÇİN UYGUN DEĞİLDİR.
- ANA KUCAĞINI MASA GİBİ YÜKSEK YÜZEYLER ÜZERİNDE KULLANMAK TEHLİKELİDİR.
- DAİMA ÇOCUĞA EMNİYET KEMERİNİ BAĞLAYINIZ.
- BU ÜRÜN, DOĞUMDAN İTİBAREN 9 KG'A KADAR OLAN (YAKLAŞIK 6 AYLIK) BEBEKLER İÇİN UYGUNDUR.
- BU ANA KUCAĞI BİR BEŞİK VEYA YATAK YERİNE GEÇMEZ. BEBEĞİN UYUMASI GEREKTİĞİNDE UYGUN BİR BEŞİK VEYA YATAKTA UYUTMAK DAHA UYGUN OLACAKTIR.
- KIRIK, HASAR GÖRMÜŞ VEYA EKSIK PARÇA OLMASI DURUMUNDA ANA KUCAĞINI KULLANMAYINIZ.

#### MAMA SANDALYESİ OLARAK KULLANILDIĞINDA (6 ay)

- BU MAMA SANDALYESİ KENDİ BAŞINA OTURABİLEN 36 AYA KADAR VEYA EN FAZLA 15 KG'A KADAR OLAN ÇOCUKLARDA KULLANILABİLİR.
- DAİMA ÇOCUĞA EMNİYET KEMERİNİ BAĞLAYINIZ.
- DÜŞME TEHLİKESİ: ÇOCUĞUNUZUN ÜRÜNÜN ÜZERİNE TIRMANMASINI ENGELLEYİN.
- ÜRÜNÜN YAKINLARINDAKİ KONTROLSÜZ ALEV VEYA GÜÇLÜ ISI KAYNAKLARINDAN GELEN RİSKLERİN BİLİNCİNDE OLUN.
- BEBEĞİN AYAKLARI İLE MASAYI VEYA BAŞKA YAPILARI İTMESİNDE DOLAYI DEVRİLME RİSKİ OLABİLECEĞİNİN BİLİNCİNDE OLUN.
- BEBEK KENDİ KENDİNE OTURMAYA BAŞLAMADAN MAMA SANDALYESİNİ KULLANMAYIN.
- ÇOCUĞU ASLA YALNIZ BIRAKMAYINIZ.
- TÜM PARÇALARI DOĞRU BİR ŞEKİLDE BAĞLANMADAN VE AYARLANMADAN ÜRÜNÜ KULLANMAYIN.

#### GÜVENLİK

- Ürünü kullanmadan evvel, çocuğunuzun güvenliği için, ambalajdan çıkan tüm plastik parçaları ve benzeri elemanları kaldırınız ve her durumda yeni doğan bebekler ve çocuklardan uzak tutunuz.
- Montajdan önce, taşıma sırasında ürüne ve parçalarına

## KULLANIM İPUÇLARI

hasar gelip gelmediğini kontrol ediniz. Eğer hasar var ise, ürünü kullanmayınız ve çoktan uzak tutunuz.

- Ürünü kırıkta veya eksik parçaları varsa kullanmayın.
- Kullanmadan önce ürünün tamamen açık olduğundan ve tüm kilitleme ve emniyet cihazlarının doğru şekilde yerleştirildiğinden emin olun.
- Bu ürün sadece tek bir bebek ile kullanılmalıdır.
- Bebeğinizi her zaman mama sandalyesi içinde iken denetleyin. Odadan çıkmanız gerekiyorsa bebeği yanınıza alın.
- Bebeğin mama sandalyesi veya tepsiyi üzerinde ayakta durmasına izin vermeyin. Bebek oturuyor halde ve her an bağlı olmalıdır.
- Sandalyeyi bebeğin pencere, duvar, tavan veya tavan arası gibi yerlere ulaşamayacak şekilde ve ayakları ile iterek veya tutunarak dengesini bozup düşmeyecek şekilde yerleştirin.
- Ürünün, çocuğun masayı ya da başka bir yapıyı ayakları ile itemeyeceği ve devrilmesine neden olmayacağı bir yere yerleştirildiğinden emin olun.
- Kazaları engellemek için ürünün açılması ve kapanması aşamaları esnasında çocuğu uzaktan tutun.
- Mekanizmalar arasına parmaklarınızı sokmayınız.
- Mama sandalyesini her zaman düz ve sabit bir yüzeyde kullanın; asla merdivenlerin veya basamakların yanına koymayın.
- Mama sandalyesi gömülebileceğinden halılar, yumuşak halılar veya uzun püsküller uygun yüzeyler değildir. Düzgün olmayan yer döşemesi de mama sandalyesinin kullanımını uygun olmayabilir.
- Mama sandalyesini kapalı konumda iken kullanmayınız: bu konum sadece kenara kaldırmak için gereklidir.
- Radyatör, sömine, elektrikli ve gaz sobaları vs gibi ısı kaynakları veya açık alevlerden uzak durunuz. Ürünü bu ısı kaynaklarına yakın bırakmayınız.
- Kablolar, elektrik telleri vs den çocuğu uzak tutarak tüm olası riskleri bertaraf ediniz.
- Mama sandalyesinin yakınında küçük nesnelere, zehirli maddelere, sıcak nesnelere, elektrik kabloları vb. bırakmamaya dikkat edin, bebek boğulma, zehirlenme veya başka yaralanma riskiyle karşılaşabilir.
- İp, perde veya diğer nesnelere kullanılarak, çocuğu oturmuş halde asla bırakmayınız, çocuk tek başına tırmanma ve boğulma tehlikesi geçirebilir.
- Bebeğin cildini yakacak derecede sıcak yiyecekleri tepsiye koymayın.

• Şunlardan emin olun:

- bebeğin parmakları, kolları ve bacakları ayarlaması sırasında hareketli parçalardan uzak olmalıdır,
  - mama sandalyesi masaya yakın olduğunda bebeğin parmakları, kolları ve bacakları sıkışmamalıdır veya çarpmamalıdır,
  - masanın bebeği yaralayacak şekilde çıkıntılı veya keskin kenarları olmamalıdır.
- Sıkışma riskini önlemek için, tepsiyi yerleştirirken bebeğinizi ellerini ve ayaklarını kollarından ve bacak ayırıcı kemerden uzak tutun.

## EMNİYET KEMERLERİ

- Bebeği, gerek eğik gerekse yukarı kaldırılmış konumda her zaman emniyet kemeri ile bağlayın ve asla gözetimsiz bırakmayın.
- Bebek mama sandalyesinde iken her zaman emniyet kemeri ile bağlayın. Tepsi bebeği mama sandalyesinde tutmak için tasarlanmamıştır ve emniyet kemerinin yerine geçmez. Mama sandalyesinin sadece kendi kendine oturan çocuklar tarafından kullanılması tavsiye edilir.
- Düşme ve kayma nedeniyle ağır yaralanmalara yol açmamak için emniyet kemerlerini doğru ayarlayıp kancalarını takınız.

- Bebek içindeyken mama sandalyesini kesinlikle taşımayın veya kaldırmayın.
- Başka çocukların yakında oyun oynayıp arabaya tırmanmalarını için aracı devamlı gözetim altında tutunuz.
- Montaj, sökme ve ayar işlemleri sadece yetişkinler tarafından yapılmalıdır. Ürünü kim kullanıyorsa (bebek bakıcısı, büyük anneler ve büyük babalar, vb.) ürünün doğru çalıştığının bilincinde olduğundan emin olun.
- Bebek içinde otururken ürünü açmayın, kapamayın veya sökmeyin.
- Yanınızda çocuk varken de bu işlemleri yaparken özellikle dikkatli olunuz.
- Bebek mama sandalyesinde otururken koltuk ve tepsinin ayarlanması esnasında özel dikkat gösterin.
- Ürünü kullanmadığı zaman, çocukların erişemeyeceği bir yerde saklanmalıdır. Ürün bir oyuncak olarak kullanılmayacaktır! Çocuğa bu ürünle oynamasına izin vermeyiniz.
- Güneş ışığında fazla kalırsa kullanmadan evvel ürünün soğumasını bekleyiniz.
- Mama sandalyesini kumaş kaplamasız kullanmayın; bu kaplama, ürünün kendisinin ayrılmaz bir parçası olduğu için üretici tarafından onaylanmayan bir ürün ile değiştirilemez.
- Ürüne ağırlıklar veya çantalar asmayın: sandalyenin dengesini bozabilir.
- Ürünü İnglesina Baby tarafından onaylananlar haricinde başka aksesuarlarla aşırı yüklemeyin: ilave ağırlık ürünün dengesinin bozulmasına veya kırılmasına neden olabilir.
- Mama sandalyesini tabure veya merdiven olarak yüksek yerlere çıkarmak veya uzanmak için kullanmayın.
- Yetişkinlerin veya büyük çocukların mama sandalyesine oturmasına izin vermeyin.
- Yapışkan ve dikişli etiketleri çıkarmayınız. Bu etiketlerin çıkarılması ürünün yasaya uymayan bir ürün haline gelmesine neden olabilir.
- Ürünün ve bileşenlerini, herhangi bir hasar ve/veya aşınma, sürtünme, yırtılma olup olmadığını tespit etmek ve ürünün zaman içinde kusursuz işlevselliğini sağlamak için düzenli olarak kontrol edin. Herhangi bir sorun ve/veya arıza durumunda ürünü kullanmayın ve bir Yetkili Satıcınıza veya İnglesina Teknik Servisine başvurun.
- Üretici tarafından bu ürün için onaylanmamış ve/veya verilmeyen başka yedek parça veya aksesuarları kullanmayın.

## GARANTİ KOŞULLARI

- İnglesina Baby S.p.A., Avrupa Birliği ve ticaret yaptığı Ülkelerde güncel olarak yürürlükte olan ürün ve kalite ve genel güvenlik normları/kurallarına göre tasarlanan ve üretilen her ürünün garanti eder.
- L'İnglesina Baby S.p.A., üretim sürecinde ve süreç sonunda her ürünün çeşitli kalite kontrollerine tabi tutulduğunu garanti eder. L'İnglesina Baby S.p.A., satınalma anında Yetkili Satıcı nezdinde bulunan her ürünün montaj ve üretim hatasından yoksun olduğunu garanti eder.
- Bu garanti, ürünün satın alındığı ülkeye göre değişiklik gösteren ve aksi durumda yönergeleri bu garantinin içeriğinde geçerli olan yürürlükteki ulusal mevzuatlarla tüketiciye tanınan hakları olumsuz etkilemez.
- Ürüne satın alma anında veya ilgili talimatlar kılavuzunda açıklandığı gibi normal kullanım sırasında malzeme ve/veya üretim hatası ortaya çıkması halinde İnglesina Baby S.p.A. satın alındığı tarihten itibaren 24 ay boyunca garanti koşullarının geçerliliğini tanıır.
- Garanti, sadece ürünün satın alındığı ülkede ve yetkili Satıcıdan satın alınması durumunda geçerlidir.
- Tanınan garantinin geçerliliği ürünü satın alan ilk sahibi içindir.
- Garanti, üretim hatası kaynaklı kusur görülen parçaların ücretsiz olarak değiştirilmesini ya da onarımını

kapsamaktadır. Inglesina Baby S.p.A., garanti uygulamasını kendi takdirine bağlı olarak ürün onarımı veya değiştirilmesi yoluyla yapmaya karar verme hakkını saklı tutar.

• Garantiden yararlanmak için ürünün seri numarasının belirtilmesi ve okunaklı olarak satın alma tarihinin olduğu kontrol edilerek satın alma sırasında verilen fişin kopyasının sunulması gerekmektedir.

• Bu garanti koşulları şu hallerde düşer:

- Ürün, ilgili talimat kılavuzunda açıkça belirtilmeyen farklı kullanım amaçlarına göre kullanıldığında.
- İlgili talimatlar kılavuzunda öngörülenler.
- Ürünün yetkili ve anlaşmalı olmayan servis merkezlerinde onarımına tabi tutulması.
- Ürünün, üretici tarafından açıkça izin verilmeden gerek yapısal kısımlarında gerekse kumaş kısımlarında değişiklik ve/veya kurcalanmaya maruz kalması. Ürünlerdeki olası bir değişiklik durumunda Inglesina Baby S.p.A. herhangi bir sorumluluk kabul etmez.
- Kullanımdaki ihmal veya dikkatsiz nedeniyle meydana gelen kusur (örn. yapısal parçaların şiddetli çarpmaya uğraması, sert kimyasallara maruz kalması, vb.).
- Üründe uzun süreli ve sürekli günlük kullanımdan kaynaklanan normal aşınma olduğunda (örn. tekerlekler, hareketli parçalar, kumaşlar).
- Ürünün sahibi veya başka kişiler tarafından zarara uğraması (örneğin uçak veya başka ulaşım araçlarında bagaj olarak verilmesi).
- Ürün, yardım için orijinal satın alma belgesinin olmadan ve/veya seri numarası olmadan veyahut fişteki satın alma tarihi ve/veya seri numarası açıkça okunaklı olmayan halde satıcıya gönderildiğinde.

• Inglesina Baby tarafından tedarik edilmemiş ve/veya onaylanmamış aksesuar kullanımından kaynaklanan herhangi bir hasar olması durumunda garanti koşulları kapsamında olmayacaktır.

• Inglesina Baby S.p.A. ürünün uygunsuz ve / veya yanlış kullanımdan dolayı eşya veya kişilerde meydana gelen zararlardan sorumlu tutulamaz.

• Garanti süresinin bitiminden sonra Şirket, ücretli olarak kendi ürünleri ile ilgili bu ürünlerin piyasaya sunulmasından itibaren en fazla (4) yıla kadar teknik servis sunacaktır, bu süre geçtikten sonra duruma göre değerlendirmeye alınacaktır.

## YEDEK PARÇA / SATIŞ SONRASI DESTEK

• Ürün için servise ihtiyaç duyulduğunda, talep konusu olan ürünün "Seri Numarası"nı hazır bulundurarak, derhal satın alındığı Inglesina Satış Noktası ile temas kurun.

• Satış Noktasının görevi, her durum için en uygun müdahale şeklini değerlendirmek amacıyla Inglesina şirketi ile iletişim kurmak ve ardından gerekli talimatları sağlamaktır.

• Bununla beraber Inglesina Servis Merkezi, inglesina.com adresinde Garanti ve Servis bölümünde bulunan form

doldurularak yazılı olarak talep edilmesi halinde, gerekli her türlü bilgiyi vermek için hizmetinizdedir.

## ÜRÜNÜ TEMİZLEME VE BAKIM İPUÇLARI

- Bu ürün kullanıcı tarafından düzenli bir bakım gerektirir.
- Mekanizmaları veya hareketli parçaları asla zorlamayınız; şüphe halinde önce kullanım talimatlarına bakınız.
- Ürün ıslaksa o şekilde kaldırıp saklamayınız ve rutubetli ortamda bırakmayınız aksi takdirde küflenebilir.
- Ürünü kuru bir yerde saklayınız.
- Ürünü yağmur veya kardan koruyunuz; bundan başka güneşte devamlı ve uzun süre kalması renk solmasına sebep olabilir.
- Plastik ve metal parçaları ıslak bir bezle veya nötr sabunla temizleyin; çözücüler, amonyak, gaz veya çamaşır suyu kullanmayın. Aşındırıcı deterjanlar ve süngerler kullanmayın.
- Tepsi örtüsü bulaşık makinesinde yıkanabilir.
- Tepsi ve tepsi örtüsü mikrodalgada kullanılmaz. Aşırı ısı zarar verebilir: mikrodalgaya koymayın.
- Pas oluşmaması için suyla ıslanmışsa metal parçaları iyice kurulayınız.
- Tüm hareketli parçaları temiz tutun (ayar ve bağlama mekanizmaları, tekerlekler, vb.) ve serbest hareket etmesini sağlayın ve gerekirse hafif bir yağla yağlayın.

## TEKSTİL KISIMINI TEMİZLEME İPUÇLARI

- Kapağa ve kayışlar sadece yüzeysel olarak temizlenir. Nemli bir bez ve nötr sabunla temizleyin; çözücüler, amonyak veya çamaşır suyu kullanmayın. Aşındırıcı deterjanlar ve süngerler kullanmayın.
- Tekstil etiketlerde gösterilen yıkama talimatlarını uygulayınız.



Suda yıkamayın



Ağartmayınız



Kurutma yapmayınız



Gölgede serili olarak kurutunuz



Ütulemeyiniz



Kuru temizleme yapmayınız

Santrifüj yapmayınız

- Kullanmadan önce veya saklamadan evvel tekstil astarının iyice kurumasını bekleyiniz.

# TALİMATLAR

## PARÇA LİSTESİ

### Şekil 1

A My Time Mama Sandalyesi

B Tepsi

C Tepsi Örtüsü

## AÇILIŞ

**Şekil 2** Mama sandalyesinin (A) arkasına geçin ve aynı anda sağ ve sol düğmelere (A1) basarak nihai kilitleme sesi olan Klik sesini duyanaya kadar açın.

**Dikkat! Ürünü kullanmadan önce tamamen açık ve uygun şekilde kilitletiğinizden emin olun.**

**Şekil 3 Dikkat: Bu oturma pozisyonunda mama sandalyesi çocuk tarafından kullanılabilir!** (Mama sandalyesi ilk ambalajı açıldığında bu konfigürasyonda olur).

## YÜKSEKLİK AYARI

**Şekil 4** İlk kullanımı konfigürasyonuna getirmek için doğru bir şekilde kenetlendiğini bildiren Klik sesini her iki taraftan da açıkça duyanaya kadar koltuğu yukarı kaldırdı.

Mama sandalyesi 4 farklı yükseklik ayarına sahiptir.

**Şekil 5** Koltuğu kaldırmak için sandalyeyi sabit tutarak yukarı doğru çekin: otomatik olarak yerine oturacaktır.





가 )

- L'Inglesina Baby 가 가
- 가
- 가
- /

가

Inglesina

- /



- Inglesina Baby S.p.A. 가
- 가 /
- Inglesina Baby S.p.A.

- Inglesina Baby S.p.A.
- 가

L'Inglesina Baby S.p.A. 24

- 가 가 L'Inglesina Baby S.p.A.

- 가
- 가
- 가

Inglesina Baby S.p.A.

( . )

가

( : , )

3 (

- Inglesina Baby 가
- L'Inglesina Baby S.p.A.
- 가 가 4



- 가 가 “ ”
- 가
- 가
- Inglesina Inglesina: inglesina.com



- 가
- 가

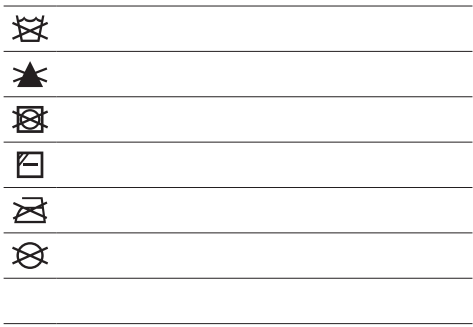
- 가
- 가
- 가
- 가
- 가

- 가 ( , )
- 가



- 가
- 가





1  
A My Time  
B  
C ( )

2 (A)  
(A1)  
!  
3 : 가 !  
( )

4 가  
4  
5  
6 (A2)

7 (B) (B1)  
!  
8 (B1) 가  
9 ( ) (C)  
10 (B) (B2)

11 3 (A3)

12 가

13 가

14 " "  
15 (A4)

16 가  
!  
가

17 (D) 3가  
(D1)  
18

19 (B1) (B) 가  
20

21 (A1)  
!  
가

22  
23 10 (B)  
(B2)

24 가

25 (A4) (A5)

26 (A7) 가 (A6)  
(A11)  
27  
(A8)  
28 (A9) (A4)

29 (A10)  
:  
가

## تحذيرات

عند استخدام المنتج كمقعد مرتفع (حوالي 6 أشهر)

- يمكن استخدام هذا المقعد مع الأطفال القادرين على البقاء جالسين بشكل مستقل وحتى سن 36 شهرًا، أو حتى 15 كجم كحد أقصى.
- ربط أحزمة الأمان للطفل دائمًا.
- خطر السقوط: احرص على عدم تسلق الطفل للمنتج.
- كونوا على علم بالمخاطر الناشئة عن اللهب الحر، أو مصادر الحرارة الأخرى بالقرب من المنتج.
- كونوا على علم بمخاطر السقوط عندما يستطيع الطفل أن يندفع بقدميه نحو الطاولة أو الأغراض الأخرى.
- لا تستخدم المقعد طالما لم يتمكن الطفل من البقاء جالسًا دون مساعدة.
- يجب عدم ترك الطفل دون مراقبة أبدًا.
- لا تستخدم المنتج قبل تركيب جميع المكونات وضبطها بشكل صحيح.

### الأمان

- من أجل سلامة طفلكم، وقبل استخدام المنتج، يجب إزالة جميع الأكياس البلاستيكية والمواد المستخدمة في التغليف والتخلص منها أو الحفاظ عليها بعيدة عن متناول المواليد الجدد أو الأطفال.
- يجب التحقق قبل البدء بعملية التجميع بأن المنتج وجميع مكوناته لا تحمل أي علامات ضرر ناجمة عن النقل؛ أما في حالة وجودها فيجب عدم استخدام المنتج ويجب الاحتفاظ به بعيدًا عن متناول الأطفال.
- لا تستخدم المنتج إذا كان مكسورًا أو في حالة فقد بعض مكوناته.
- قبل الاستخدام، تأكد من أن المنتج مفتوح تمامًا وأن جميع أجهزة القفل والسلامة قد تم تركيبها بشكل صحيح.
- يُستخدم هذا المنتج مع طفل واحد فقط.
- قم بمراقبة الطفل دائماً أثناء جلوسه في المقعد. إذا كنت بحاجة إلى مغادرة الغرفة، أحضر الطفل معك.
- لا تسمح للطفل بالوقوف على المقعد أو الصينية. يجب أن يبقى الطفل جالسًا ومثبتًا بشكل صحيح على الدوام.
- ضع المقعد في مكان بحيث لا يتمكن الطفل من الوصول إلى الشرفات أو الحوائط أو الأسقف أو الأسقف المعلقة؛ فقد يؤدي اندفاعه بقدميه أو تشبته إلى فقد توازن المقعد مما قد يتسبب في سقوطه.
- تأكد من وضع المنتج في مكان لا يستطيع الطفل فيه استخدام أقدامه للاندفاع نحو الطاولة - أو أي غرض آخر - مما يتسبب في سقوطه.
- لتجنب تعريض الطفل للحوادث يجب إبقاؤه بعيدًا أثناء عمليات فتح وغلق المنتج.
- تحاشي إدخال أصابعك في الآليات التشغيلية المتحركة.
- استخدم المقعد دائماً على سطح مستوي وثابت؛ لا تضعه بالقرب من السلام أو الدرجات.

• يمكن استخدام مقعد MyTime بطرق مختلفة:

- كمهد استرخاء للأطفال من 0 شهر حتى 9 كجم أو طالما لم يتمكنوا من البقاء جالسين بشكل مستقل؛
- كمقعد مرتفع مع الأطفال القادرين على البقاء جالسين بشكل مستقل (من حوالي 6 أشهر) وحتى 15 كجم.



• هام! اقرأ الآتي بعناية واحفظ به من أجل الاستشارات المستقبلية.

• اقرأ التعليمات جيداً قبل الاستخدام واحفظ بها من أجل الاستشارات المستقبلية. يمكن أن تتعرض سلامة أطفالكم للخطر إذا لم تتبعوا هذه التعليمات بعناية.

- إن سلامة الطفل هي مسؤوليتكم.
- انتبه جيداً عند استخدام المنتج.

عند استخدام المنتج كمهد (0 شهر)

- هام! احتفظ بتعليمات الاستخدام من أجل الاستشارات المستقبلية.
- يجب عدم ترك الطفل دون مراقبة أبداً.
- لا تستخدم مهد حمل الأطفال عندما يكون الطفل قادراً على أن يبقى جالساً دون مساعدة.
- لم يُصمّم مهد حمل الأطفال هذا للاستخدام في حمل الأطفال عند نومهم لفترات طويلة.
- من الخطر استخدام مهد حمل الأطفال هذا على الأسطح المرتفعة مثل الطاولات.
- ربط أحزمة الأمان للطفل دائماً.
- هذا المنتج مناسب للاستعمال مع الأطفال حديثي الولادة وحتى وصول وزنهم إلى 9 كجم (سن 6 شهور تقريباً).
- مهد حمل الأطفال هذا ليس بسرير. عند حاجة الطفل إلى النوم ينبغي وضعه في سرير مناسب لذلك.
- لا تستخدم مهد حمل الأطفال عند وجود أيّة أجزاء مكسورة أو متضررة أو ناقصة فيه.

- في حالة التعرض الطويل لأشعة الشمس، انتظر فترة مناسبة لكي يبرد المنتج قبل استخدامه.
- لا تستخدم المقعد بدون الغطاء القماشي؛ لا يمكن استبدال هذه الكسوة بأخرى غير معتمدة من قِبَل الشركة المُصنعة لأنها تمثل جزءًا لا يتجزأ من المنتج نفسه.
- لا تقم بتعليق أوزان أو حقايب على المنتج؛ قد يؤدي ذلك إلى عدم توازن المقعد.
- لا تقرب في تزويد المنتج وملحقات أخرى باستثناء الملحقات المعتمدة من شركة Inglesina Baby L؛ قد يؤدي الوزن الإضافي إلى عدم استقرار أو كسر المنتج.
- لا تستخدم المقعد ككرسي جلوس أو سلم للتسلق أو للوصول إلى الأسطح المرتفعة.
- لا تسمح للكباز أو للأطفال الأكبر سنًا بالجلوس على المقعد.
- لا تقم بإزالة الملصقات اللاصقة المثبتة؛ لأن إزالة هذه الملصقات قد يجعل من المنتج غير مطابق لأحكام القوانين المعمول بها.
- افحص المنتج ومكوناته بانتظام للكشف عن أي مؤشرات للتلف و/ أو التآكل، أو التمزق، وضمان الأداء المثالي للمنتج مع مرور الوقت. في حالة حدوث مشاكل و/ أو أي نوع من الأعطال فلا تستخدم المنتج واتصل بإحدى جهات البيع المعتمدة أو مركز خدمة Inglesina.
- لا تقم باستخدام قطع غيار أو ملحقات غير مزودة و/أو معتمدة من قِبَل جهة التصنيع.

#### شروط الضمان

- تضمن شركة إنجليسينا باي ش.م. Inglesina Baby S.p.A. أن هذا المنتج قد تم تصميمه وتصنيعه وفقًا لقواعد/قوانين المنتج والجودة والسلامة العامة السارية حاليًا في دول الاتحاد الأوروبي ودول التسويق.
- تضمن شركة إنجليسينا باي ش.م. Inglesina Baby S.p.A. أن هذا المنتج خضع للعديد من اختبارات الجودة أثناء عملية الإنتاج وفي عند الانتهاء منها.
- تضمن شركة إنجليسينا باي ش.م. Inglesina Baby S.p.A. أن هذا المنتج كان خالي من أي عيوب تركيب أو تصنيع عند شراءه من البائع المعتمد.
- لا يبطل هذا الضمان حقوق المستهلك المقررة في التشريعات الوطنية المعمول بها، والتي تختلف باختلاف البلد التي يباع فيها أو الأحكام السائدة في هذا الضمان في حالة وجود أي تعارض.
- في حال اكتشاف أية عيوب في المواد أو التصنيع أثناء الشراء أو الاستخدام العادي، كما هو موضح في دليل التعليمات المناسبة، فإن Inglesina Baby S.p.A. تمنح ضمانًا لمدة 24 شهرًا متواصلًا من تاريخ الشراء.
- الضمان ساري فقط في البلدان التي تمت فيها عملية الشراء والتي كان الشراء فيها من وكيل معتمد.
- الضمان المقرر صالح فقط لأول مالك للمنتج الذي تم شراؤه.
- يغطي الضمان أية تبديلات أو يقدم الصيانة المجانية للأجزاء ذات العيوب التصنيعية، وتحفظ Inglesina Baby S.p.A. بحق تحديد ما إذا كان الضمان سيُطبق من خلال تبديل المنتج بأخر جديد أو إجراء صيانة له.
- ومن أجل تطبيق الضمان، يجب تقديم الرقم التسلسلي للمنتج بالإضافة إلى الفاتورة المحررة وقت شراء المنتج، مع ضرورة أن يكون تاريخ البيع محرزًا بشكل واضح ويمكن قراءته.
- يسقط الضمان في حالة أنه:
  - أن يستخدم المنتج لأغراض لم تتم الإشارة إليها صراحة في دليل التعليمات ذات الصلة.
  - أن يخضع المنتج للصيانة من قبل مراكز خدمة عملاء غير تابعة للشركة وغير

- يُعتبر السجاد وفرش الأرضيات الناعمة ذات الليفة الطويلة التي قد يغطس بها الكرسي العالي، أسطح غير مناسبة لاستخدام الكرسي العالي. وكذلك الأرضيات غير المستوية قد تكون هي الأخرى أسطح غير مناسبة لاستخدام الكرسي العالي.
- لا يجوز استخدام الكرسي العالي وهو مطوي؛ حيث أن وضع الطي يستخدم عند التخزين فقط.
- إدراك خطورة وجود مصدر نار متحرك أو غيره من مصادر الحرارة مثل مشعاع التدفئة، والمواقد، وأجهزة التدفئة الكهربائية والغازية، وغيرها؛ يجب عدم ترك المنتج قريبًا من مصادر الحرارة هذه.
- التأكد من الاحتفاظ بجميع مصادر الخطر الممكنة (مثل: الأسلاك، الأسلاك الكهربائية وغيرها) بعيدًا عن متناول الأطفال.
- احرص على عدم ترك أشياء صغيرة أو مواد سامة، أو أشياء ساخنة، أو كابلات كهربائية، إلخ بالقرب من المقعد لأن الطفل يمكنه الإمساك بها مع خطر التعرض للاختناق أو التسمم أو التعرض لإصابات أخرى.
- لا تترك المنتج والطفل موجود فيه حيث توجد حبال أو خيم أو غيرها مما قد يعيث به الطفل للتسلق أو التسبب له بالاختناق أو الخنق.
- لا تضع الطعام سائحًا على الصينية حتى لا يحترق جلد الطفل.
- تحقق من:
  - أن أصابع الطفل وذراعيه وساقيه بعيدة عن الأجزاء المتحركة أثناء عمليات الضبط؛
  - عدم حجز أصابع الطفل وذراعيه وساقيه عند وضع المقعد بالقرب من المائدة؛
  - خلو المائدة من البروز أو الحواف الحادة التي قد تؤذي الطفل.
- لتجنب خطر شد جلد الطفل، احرص على بقاء ذراعي الطفل وساقية بعيدًا عن مستوى مسند الذراعين وواصل الساقين أثناء ضبط وضعية الصينية.

#### أزمة الأمان

- قم بتأمين الطفل على حزام المقعد في جميع الأوقات، سواء في الوضعية المنخفضة أو في الوضعية المرتفعة ولا تتركه أبدًا بدون مراقبة.
- يجب تأمين الطفل دائمًا باستخدام أزمة الأمان عند وجوده في المقعد، الصينية غير مصممة لتثبيت الطفل على المقعد، ولا تحل محل حزام الأمان. يوصى باستخدام المقعد فقط مع الأطفال القادرين على البقاء جالسين بشكل مستقل.
- لتجنب حدوث أضرار جسيمة نتيجة السقوط و/أو الانزلاق، يجب استخدام أزمة الأمان بحيث تكون مثبتة ومضبوطة بشكل صحيح.

#### نصائح للاستخدام

- لا ترفع أو تحرك المقعد عندما يكون الطفل بداخله.
- عدم السماح للأطفال آخرين أو للحيوانات باللعب دون مراقبة بالقرب من المنتج أو بالتسلق عليه.
- عمليّات التركيب والتثبيت والفك وال ضبط يجب أن تتم فقط وحصريًا على يد أشخاص بالغين. تحقق من أن من يستخدم المنتج (على سبيل المثال جليسة الأطفال، الأجداد، إلخ) يكون على دراية بكيفية استخدامه بشكل صحيح.
- لا تقم بعمليات فتح أو إغلاق أو فك المنتج عندما يكون الطفل جالسًا بداخله.
- تحوخي الحذر الشديد في كل الأحوال عند القيام بهذه العمليات والطفل في الجوار.
- انتبه جيدًا أثناء ضبط المقعد والصينية عندما يكون الطفل جالسًا بداخله.
- في حالات عدم الاستخدام، يجب الاحتفاظ بالمنتج بعيدًا عن متناول الأطفال.
- يجب عدم استخدام المنتج كعجلة! لا تسمح للطفل باللعب بهذا المنتج.

معمتدة.

- يجب عدم التعامل بشدة مع آليات أو أجزاء الحركة مطلقاً؛ في حالة عدم التأكد، يمكن الإطلاع على التعليمات أولاً.
- لا تعد المنتج لمكانه إذا كان ما زال مبتلا وعدم تحركه في أماكن رطبة لمنع تكون العفن.
- يجب الحفاظ على المنتج في مكان جاف.
- يجب حماية المنتج من العوامل الجوية والماء والمطر والتلج؛ كذلك، فإن تعرض المنتج الطويل لأشعة الشمس قد يؤدي لتغير ألوان العديد من المواد.
- يجب تنظيف الأجزاء البلاستيكية والمعدنية بقطعة قماش رطبة أو الماء والصابون المحايد؛ يجب عدم استخدام المذيبات أو الأمونيا أو البنزين أو المبيض.
- لا تستخدم منظفات أو قطع إسفنجية كاشطة.
- يمكن غسل غطاء الصينية في غسالة الأطباق.
- لا يمكن وضع الصينية أو غطاء الصينية في الميكروويف. قد تؤدي الحرارة المفرطة إلى الإضرار بهما؛ لا تضعهما في الميكروويف.
- يجب تجفيف الأجزاء المعدنية بعناية إذا لامسها الماء، وذلك لمنع تعرضها للصدأ.
- حافظ على نظافة جميع الأجزاء المتحركة واخلوها من الغبار (آليات ضبط الربط والعجلات، إلخ...) وعند الحاجة قم بتزييتها بالزيت الخفيف.

#### نصائح للحفاظ على نظافة الغطاء القماشي

- يتم تنظيف الكسوة والأحزمة بشكل سطحي فقط. نظفها بقطعة قماش مبللة وصابون محايد. لا تستخدم المذيبات أو الأمونيا أو المبيض. لا تستخدم منظفات أو قطع إسفنجية كاشطة.
- التقيد بتعليمات غسل القماش المصنوع منه الغطاء المثبتة على ملصق خاص.

لا تغسل في الماء

عدم استخدام مادة تبيض

عدم استخدام التجفيف الآلي

التجفيف عن طريق النشر بالظل

لا تكوي

عدم استخدام أسلوب التنظيف الجاف

لا تستخدم نظام الطرد المركزي

- تجفيف بطاقة القماش جيداً قبل استخدامها أو تخزينها.

#### قطع غيار / خدمة ما بعد البيع

- في حالة ضرورة الدعم الخاصة بالمنتج، اتصل على الفور ببيع إنجليسينا الذي قمت منه بشراء الجهاز، وتأكد من إمكانية الحصول على الرقم التسلسلي للجهاز الذي تقدم طلب الدعم من أجله.
- إن واجب البائع هو الاتصال بشركة إنجليسينا لتقييم أنسب طريقة للتدخل في كل حالة على حدة وفي النهاية تقديم التعليمات اللازمة.
- إن خدمة الدعم إنجليسينا على استعداد لتقديم التعليمات اللازمة، عن طريق تقديم طلب مكتوب يجب أن تكمله على النموذج الخاص الموجود على الموقع الإلكتروني [inglesina.com](http://inglesina.com) - قسم الضمان والدعم.

#### نصائح للتنظيف وصيانة المنتج

- يحتاج هذا المنتج لعناية منتظمة من قبل المستخدم.

## تعليمات

#### قائمة مكونات

شكل 1.

A مقعد الأطفال My Time

B الصينية

C غطاء الصينية

#### الفتح

- شكل 2. قف خلف المقعد (A) وعن طريق الضغط بالتزامن على الأزرار (A1) على اليمين واليسار، قم بفتح المقعد لحين سماع نقرة الغلق النهائي. انتبه! قبل استخدام المقعد، تحقق من أنه مفتوح عن آخره وأنه مغلق بشكل صحيح.
- شكل 3. انتبه! لا يمكن استعمال المقعد مع وجود الطفل في وضعية الجلوس وهذا!

یتیم تسلیم المقعد في هذه الوضعية فقط عندما يتم إخراج المنتج لأول مرة).

#### ضبط الارتفاع

- شكل 4. للوصول إلى أول تهئية للاستخدام، قم برفع وضعية الجلوس لحين سماع كلا النقرتين اللتين يشيران إلى التثبيت الصحيح بوضوح. المقعد مزود بأربع درجات مختلفة لضبط الارتفاع.
- شكل 5. لرفع وضعية الجلوس، قم بسحب مكان الجلوس نحو الأعلى مع الحفاظ على ثبات المقعد؛ سوف يتوقف في مكانه تلقائيًا.
- شكل 6. لخفض المقعد اضغط بالتزامن على الذراعين (A2) مع تثبيته في الوضعية المطلوبة.

#### الصينية

- شكل 7. لتثبيت الصينية (B) ضعها بمواجهة مسندي الذراعين المثبتين على المقعد مع ضغط الذراع (B1) الموجودة أسفل الصينية نفسها، ثم ادفع الصينية عن آخرها إلى الأمام.
- انتبه! تحقق من تثبيت الصينية بالشكل الصحيح قبل الاستخدام.
- شكل 8. اضغط الذراع (B1) لتثبيت الصينية في الوضع الخلفي.
- شكل 9. الصينية مزودة بغطاء (C) يمكن انتزاعه بسهولة لغسله في غسالة الأطباق أيضًا.
- شكل 10. عند الضرورة، يمكن إعادة تثبيت الصينية (B) بسهولة عن طريق ربطها بأماكن التثبيت (B2) الموجودة على أرجل المقعد الخلفية.

#### درجة ميل مكان الجلوس

- يمكن إمالة مكان الجلوس في 3 وضعيات مختلفة.
- شكل 11. أمسك المقبض (A3) واضبط وضعية الجلوس في الوضعية المطلوبة.

#### أحزمة الأمان

- شكل 12. تأكد من إدخال أحزمة الأمان في الفتحات على ارتفاع الكتف أو فوق ذلك مباشرة. إذا كان الوضع غير صحيح، يجب سحب الأحزمة من المجموعة الأولى للفتحات وإدخالها في الثانية؛ استخدم دائما الفتحات الموجودة على نفس الارتفاع.
- شكل 13. تأكد من إدخال حزام الظهر بشكل صحيح في أقصى جزء من البطن.
- شكل 14. اربط أقصى طرف من حزام البطن مع القفلة المركزية.
- شكل 15. يجب أن يمر الحزام البطني دائما في الحلقات الجانبية (A4) وعندما يكون مستخدما، يجب ضبطه بطريقة تطوق الطفل بشكل صحيح.
- شكل 16. يجب استخدام حزام ما بين السابقين دائما مع الحزام البطني.

وضبطها بالشكل الصحيح.

تنبيه! قد يتسبب عدم الالتزام بهذا التحذير سقوط الطفل أو ارتطامه مع خطر الإصابة بجروح.

#### ضبط دواصة ارتكاز القدم

- شكل 17. يمكن ضبط المشاية (D) في 3 وضعيات؛ اضغط بالتزامن على الزرين (D1) ثم اضبطها في الوضعية المطلوبة.
- شكل 18. لرفع الدواصة، يكفي سحبها نحو الأعلى؛ ستوقف بشكل آلي.

#### الغلق

- شكل 19. بضغط الذراع (B1)، قم بسحب الصينية (B).
- شكل 20. للإغلاق الصحيح، قم بضبط ارتفاع المقعد على الوضعية الأكثر انخفاضًا.
- شكل 21. قف خلف المقعد وعن طريق الضغط بالتزامن على الأزرار (A1) على اليمين واليسار، قم بفتح المقعد لحين سماع نقرة الغلق النهائي. انتبه! لا تجر مطلقًا عملية الغلق مع وجود الطفل في المقعد!
- شكل 22. بعد الانتهاء من غلقه، يقف المقعد على أقدام سنده تلقائيًا.
- شكل 23. فقط بعد الانتهاء من إغلاق المقعد يمكن تثبيت الصينية (B) برابطها في أماكن تثبيتها (B2)، كما يظهر في الشكل 10.

#### صيانة الكسوة

- يُنصَح بإزالة الكسوة دوريًا من أجل صيانتها بالشكل الصحيح.
- شكل 24. اسحب الحزام البطني من الحلقات الجانبية (A4) مع مراعاة تمرير السن الأول للقفلة المركزية عبر الحلقة الجانبية قبل سحبها بالكامل.
- شكل 25. انزع الوحدات الأوتوماتيكية (A5) من كلا الجانبين.
- شكل 26. انزع حزام فصل السابقين (A6) من فتحة المقعد المركزية (A7) ومن الفتحة الموجودة على الكسوة (A11).
- شكل 27. بعد إمالة الظهر تمامًا، قم بانتزاع كلا اللوحين الجانبيين (A8) من أماكن التثبيت الجانبية على مساند الذراعين، واسحبها نحو الجزء الخلفي من المقعد.
- شكل 28. انزع شريط اللصق الخلفي (A9) واسحب كسوة هيكل المقعد تمامًا مع مراعاة تمرير الحلقات الجانبية (A4) من خلال الفتحات المخصصة.
- شكل 29. عند الضرورة يمكن انتزاع أحزمة الظهر (A10) أيضًا عن طريق سحبها من الفتحات المخصصة لها والموجودة على الكسوة نفسها.
- لإعادة تركيب الكسوة اتبع عكس التعليمات المبينة أعلاه.
- انتبه! تحقق من ضبط وضعيّة الكسوة بالشكل الصحيح قبل الاستخدام.

## هشدار

- مهم! بهدقت بخوانيد و برای مراجعات بعدی نگهدارید.
- قبل از استفاده، این دستورالعملها را به

• از صندلی غذای کودک My Time می‌توان به شیوه‌های مختلفی استفاده کرد:

- به‌عنوان یک گهواره خوابیده برای کودکان از 0 ماهگی تا وقتی 9 کیلو وزن داشته باشند یا تا زمانی که نتوانند بدون کمک بنشینند؛
- به‌عنوان یک صندلی غذای کودک برای کودکانی که می‌توانند بدون کمک صاف بنشینند (از حدود 6 ماهگی) تا وزن 15 کیلوگرم.



## دقت بخوانید. مهم! آنها را برای مراجعات بعدی نگهدارید. توجه نکردن به این دستورات عملها می‌تواند ایمنی فرزندان را به خطر بیندازد.

- حفظ ایمنی فرزندان به عهده شما است.
- هنگام استفاده از این محصول بسیار مراقب باشید.

### در هنگام استفاده به‌عنوان گهواره خوابیده (0 ماهگی)

- اگر یکی از قطعات محصول شکسته، پاره یا مفقود شده است، از محصول استفاده نکند.
- قبل از استفاده، اطمینان حاصل کنید که محصول کاملاً باز است و تمام دستگاه‌های قفل و ایمنی به‌درستی درگیر شده‌اند.
- این محصول تنها برای نگهداشتن یک نوزاد طراحی شده است.
- در تمام مواقعی که کودک در صندلی غذای کودک است بر وی نظارت داشته باشید. اگر لازم است اتاق را ترک کنید، کودک را با خود ببرید.
- اجازه ندهید کودک در صندلی غذای کودک یا روی سینی بایستد. کودک باید در تمام مدت نشسته باشد و به‌طور صحیح محکم شود.
- صندلی غذای کودک را طوری قرار دهید که کودک نتواند به پنجره‌ها، دیوارها، سقف‌ها و سقف‌های کاذب برسد و نتواند با فشار دادن پای خود یا آویزان شدن از صندلی، آن را از حالت تعادل خارج سازد.
- اطمینان حاصل کنید که محصول در موقعیتی قرار بگیرد که کودک قادر به استفاده از پاهای خود برای فشار دادن به میز یا هر سازه دیگر نباشد، زیرا این کار ممکن است باعث واژگون شدن آن گردد.
- به منظور اجتناب از آسیب دیدن کودک خود، اطمینان حاصل کنید که هنگام باز و بسته کردن محصول، کودکان از آن دور نگهداشته شود.
- از فرو کردن انگشت در بخشهای مکانیکی خودداری کنید.
- همیشه از صندلی غذای کودک روی سطح صاف و پایدار استفاده کنید. هرگز آن را نزدیک پله‌ها قرار ندهید.
- فرش‌های و قالی‌های نرم یا دارای پرزهای بلند که صندلی غذای کودک می‌تواند در آنها فرو برود سطوح نامناسبی محسوب می‌شوند. سطوح ناهموار نیز می‌توانند سطح نامناسبی برای صندلی غذای کودک شما باشند.
- از صندلی غذای کودک در هنگامی که تا شده است استفاده نکنید: این وضعیت فقط جهت نگهداری است.

- نسبت به خطرات ناشی از شعله‌ها و سایر منابع گرمایی از جمله رادیاتورها، شومینه‌ها، اجاق‌های گازی و برقی و غیره دقت کافی داشته باشید: محصول را در نزدیکی این منابع گرمایی قرار ندهید.
- اطمینان حاصل نمایید که تمام موارد خطرآفرین (مانند کابل‌ها، سیم‌های برق و غیره) خارج از دسترس کودکان قرار داشته باشند.
- مراقب باشید که اجسام کوچک، مواد سمی، اجسام داغ، سیم‌های برق و غیره را در نزدیکی صندلی غذای کودک و جایی که کودکان می‌توانند به آن دسترسی پیدا کنند قرار ندهید، زیرا ممکن است باعث خفگی، مسمومیت یا سایر جراحات شود.
- هرگز در زمانی که کودک درون محصول قرار دارد، آن را در مجاورت طناب، پرده یا سایر اشیایی که کودک بتواند از آنها بالا برود یا اینکه خطر خفگی به همراه باشند قرار ندهید.
- غذایی که آنقدر داغ است که پوست کودک را می‌سوزاند را در سینی غذا قرار ندهید.
- مطمئن شوید که:
  - در هنگام تنظیم قطعات متحرک، بازوها، انگشتان و پاهای کودکان در مسیر این قطعات نباشند؛
  - در هنگام قرار دادن صندلی در نزدیکی میز، بازوها، انگشتان و پاهای کودکان گیر نکنند یا ضربه نخورد.
  - میز فاقد بیرون‌زدگی یا لبه‌های تیز باشد که ممکن است به نوزاد آسیب برساند.
- از آسیب ناشی از گیر کردن اعضای بدن جلوگیری کنید. در هنگام محکم کردن سینی، دست‌ها و پاهای کودکان را از دسته‌های صندلی و میله فاق دور نگهدارید.

- مهم! برای مراجعات بعدی نگهداری شود.
- هرگز کودک خود را بدون بزرگتر رها نکنید.
- زمانی که فرزند شما می‌تواند بدون کمک دیگران بنشیند، استفاده از گهواره خوابیده را متوقف کنید.
- گهواره خوابیده برای خوابیدن طولانی‌مدت مناسب نیست.
- استفاده از گهواره خوابیده روی سطوح مرتفع خطرناک است، مانند میز.
- همیشه از سامانه نگهدارنده استفاده کنید.
- این محصول برای نوزادان تا وزن 9 کیلوگرم (تقریباً 6 ماهه) در نظر گرفته شده است.
- این گهواره خوابیده جایگزین گهواره یا تخت نیست. وقتی فرزندان نیاز به خواب دارد، او را در یک‌گهواره یا تخت مناسب قرار دهید.
- اگر یکی از بخش‌های گهواره خوابیده شکسته، پاره یا مفقود شده است، از آن استفاده نکنید.

### در هنگام استفاده به‌عنوان صندلی غذای کودک (6 ماهگی)

- از این صندلی غذای کودک می‌توان برای نوزادانی استفاده کرد که بدون کمک قادر به نشستن بوده و حداکثر سن آنها 36 ماه یا حداکثر وزنشان 15 کیلوگرم باشد.
- همیشه از سامانه نگهدارنده استفاده کنید.
- خطر افتادن: اجازه ندهید کودکان از این محصول بالا بروند.
- مراقب خطر آتش بدون حفاظ و سایر منابع گرمای شدید در مجاورت محصول باشید.
- در هنگامی که کودکان می‌توانند پیش را به میز یا هر سازه دیگری فشار دهد، مراقب خطر کج شدن آن باشید.
- تا زمانی که کودکان نتوانند بدون کمک دیگران بنشینند، از صندلی غذای کودک استفاده نکنید.
- هرگز کودک خود را بدون بزرگتر رها نکنید.
- تا زمانی که همه اجزای محصول به نحو مناسب بسته و تنظیم نشده‌اند، از این محصول استفاده نکنید.

### المان

- به منظور حفظ ایمنی فرزند خود، قبل از استفاده از محصول، تمام کیسه‌های پلاستیکی و موارد مرتبط با بسته‌بندی را بردارید و از دسترس نوزادان و کودکان دور نگهدارید.
- قبل از سرهم کردن محصول، اطمینان حاصل کنید که محصول و اجزای آن درحین حمل آسیب ندیده باشند. اگر چنین موردی روی داده بود، از محصول استفاده نکنید و آن را خارج از دسترس کودکان نگهدارید.



- کودک را همیشه چه به صورت خوابیده یا نشسته با کمر بند ایمنی محکم کنید، و هرگز او را بدون مراقب تنها نگذارید.
- کودک باید همیشه با استفاده از سیستم نگهدارنده، در صندلی غذای کودک محافظت شود. سینی برای نگهداشتن کودک در صندلی طراحی نشده است و جایگزین مهار ایمنی نیست. توصیه می‌شود صندلی غذای کودک فقط برای کودکانی استفاده شود که بتوانند بدون کمک بنشینند.
- به منظور جلوگیری از افتادن و یا لغزیدن کودک که با خطر آسیب دیدگی جدی کودک همراه است، همیشه کمر بندهای ایمنی را ببندید و تنظیم نمایید.

#### نکاتی برای استفاده

- صندلی غذای کودک را در هنگامی که نوزاد در آن نشسته است، بلند نکنید.
- اجازه ندهید که سایر کودکان یا حیوانات خانگی بدون حضور یک بزرگتر در نزدیکی این محصول بازی کنند یا از آن بالا بروند.
- سرهم کردن، باز کردن یا تنظیم کردن الزاماً باید توسط افراد بزرگسال انجام شود. اطمینان حاصل نمایید هر فردی که از محصول استفاده می‌کند (پرستار بچه، پدر بزرگ، مادر بزرگ و غیره) از طرز کار صحیح آن مطلع است.
- وقتی کودک در داخل محصول نشسته است، آن را باز نکنید یا نیندید و قطعات آن را هم جدا ننمایید.
- در هر صورت، هنگامی که کودک نزدیک شما قرار دارد، این کارها را با دقت ویژه انجام دهید.
- هنگامی که کودک در صندلی غذای کودک نشسته است، در هنگام تنظیم صندلی و سینی بیشتر مراقب باشید.
- هنگامی که از محصول استفاده می‌کنید، آن را خارج از دسترس کودکان قرار دهید. نباید از این وسیله به عنوان اسباب بازی استفاده شود! اجازه ندهید کودک با آن بازی کند.
- اگر این محصول به مدت طولانی در معرض تابش آفتاب بوده است، قبل از استفاده از آن اجازه دهید تا خنک شود.
- بدون آستر پارچه‌ای از صندلی غذای کودک استفاده نکنید؛ این پوشش را نمی‌توان با پوششی دیگر جایگزین کرد، مگر اینکه توسط سازنده تأیید شده باشد زیرا بخشی جدایی‌ناپذیر از محصول است.
- وزنه یا کیسه را به محصول آویزان نکنید؛ زیرا ممکن است تعادل صندلی غذای کودک را برهم بزنند.
- با لوازم جانبی اضافی به استثنای موارد تأیید شده توسط L'Inglesina Baby روی محصول بار اضافی وارد نکنید. وزن اضافی ممکن است باعث برهم خوردن تعادل یا شکستن محصول شود.
- از صندلی غذای کودک به عنوان توالی کودک یا نردبان برای بالا رفتن یا رسیدن به سطوح مرتفع استفاده نکنید.
- اجازه ندهید بزرگسالان یا کودکان بزرگتر در صندلی غذای کودک بنشینند.
- از لیز ملصقات البینات التعریفیة والتوجیهیة المصلقة أو المخطیة. إن إزالة هذه الملصقات التنبیهیة والتعریفیة یکن أن یجعل هذا المنتج غیر مطابق للقانون.
- محصول و تمام اجزای آن را به طور منظم از نظر وجود هرگونه علامت آسیب و/یا فرسودگی، باز شدن دوخت، پارگی و برای اطمینان از عملکرد مطلوب در طول زمان بررسی کنید. در صورت وجود هر نوع مشکل یا خرابی از محصول استفاده نکنید. در این صورت فوراً با یک فروشنده مجاز یا خدمات مراقبت از مشتریان Inglesina تماس بگیرید.
- به هیچ وجه از قطعات یدکی یا لوازم جانبی که توسط سازنده برای این


#### شرایط ضمانت


- L'Inglesina Baby S.p.A. تضمین می‌کند که تمام قطعات مطابق با استانداردها و مقررات کیفیتی و ایمنی محصول که در اتحادیه اروپا و کشورهایی که در آنجا به فروش می‌رسد طراحی و تولید شده‌اند.
- L'Inglesina Baby S.p.A. تضمین می‌کند که هر محصول در طول روند ساخت و پس از آن تحت آزمایش‌های کیفی متعددی قرار گرفته است.
- L'Inglesina Baby S.p.A. تضمین می‌کند که هنگام خرید محصولات از نمایندگی مجاز، هیچ محصولی دارای نقص ناشی مونتاژ یا تولید نمی‌باشد.
- این ضمانت‌نامه هیچ یک از حقوقی که قوانین محلی به مشتری نسبت می‌دهند و بر اساس کشوری که محصول در آنجا خریداری شده است متفاوت خواهند بود را ساقط نمی‌کند و مفاد این قوانین در صورت بروز تقابل بر مفاد این ضمانت‌نامه ارجح خواهند بود.
- در صورتی که در زمان خرید یا در شرایطی که استفاده به صورت نرمال بوده است نقصی در مواد یا ساخت آشکار شود، همانطور که در دفترچه راهنمای مربوطه قید شده است، L'Inglesina Baby S.p.A. از تاریخ خرید به مدت 24 ماه اقدام به ارائه ضمانت تعویض می‌نماید.
- ضمانت تعویض تنها در کشوری معتبر می‌باشد که محصول خریداری شده است و تنها در صورتی که محصول از نمایندگی مجاز خریداری شده باشد.
- ضمانت تعویض فوق‌الذکر تنها برای خریدار دست اول معتبر می‌باشد.
- ضمانت تعویض شامل تعویض یا تعمیر قطعاتی می‌شود که از زمان تولید در کارخانه دارای نقص باشند L'Inglesina Baby S.p.A. حق تصمیم‌گیری درباره تعویض یا تعمیر قطعات را برای خود حفظ می‌کند.
- جهت استفاده از خدمات ضمانت لازم است تا شماره سریال محصول و یک نسخه از رسیدی که در زمان خرید صادر شده است را ارائه نمایید و اطمینان حاصل نمایید که تاریخ خرید به نحوی خوانا مشخص شده باشد.
- در موارد زیر این ضمانت‌نامه به طور خودکار باطل محسوب می‌شود:
  - محصول برای اهدافی غیر از آنچه به طور مشخص در دفترچه بیان شده است مورد استفاده قرار گیرد.
  - محصول مطابق با آنچه در دفترچه راهنما قید شده است مورد استفاده قرار نگیرد.
  - محصول در یک مرکز خدمات مشتریان غیرمجاز یا نامرتب تعمیر شده باشد.
  - شاسی یا بخش‌های پارچه‌ای محصول بدون اینکه سازنده پیشتر آن را مجاز دانسته باشد، اصلاح و یا تعمیر شده باشد. هرگونه دستکاری کردن محصولات باعث رفع تمام مسئولیت‌های L'Inglesina Baby S.p.A. می‌شود.
  - نقص ناشی از غفلت یا بی‌توجهی (مانند وارد کردن ضربات محکم به شاسی، قرار دادن محصول در معرض مواد شیمیایی خورنده و غیره) در زمان استفاده باشد.
  - محصول به دلیل استفاده مداوم و طولانی مدت دچار فرسودگی (مثلاً در چرخ‌ها، قطعات متحرک و پارچه‌ها) شده باشد.
  - محصول توسط خود مالک یا یک شخص ثالث، حتی به طور تصادفی، آسیب دیده باشد (مثلاً هنگام قرار گرفتن در قسمت بار هواپیما یا در سایر موارد).
  - محصول به نمایندگی مجاز فرستاده شود اما رسید اصلی و یا شماره سریال آن مشخص نباشد یا تاریخ خرید و یا شماره سریال قید شده روی رسید ناخوانا باشد.
  - هرگونه آسیب ناشی از وسایل جانبی که توسط L'Inglesina Baby S.p.A. ارائه یا تأیید نشده باشند مشمول ضمانت نمی‌شود.

- پاک‌کننده‌های ساینده یا اسکاچ استفاده نکنید.
- شست‌و روکش سینی در ماشین ظرفشویی امکان‌پذیر است.
- قرار دادن سینی و روکش سینی در مایکروویو مجاز نیست. گرمای بیش از حد می‌تواند به آنها آسیب بزند.
- آنها را در مایکروویو قرار ندهید.
- به منظور جلوگیری از زنگ‌زدگی، بخش‌های فلزی را بعد از تماس با آب به دقت خشک کنید.
- قطعات متحرک (مکانسیم‌های تنظیم، مکانسیم‌های قفل، چرخ‌ها، ...) را تمیز و عاری از گرد و غبار نگهدارید، در صورت لزوم، با روغن سبک روانکاری کنید.


#### نکاتی در رابطه با تمیز کردن بخش‌های پارچه‌ای

- فقط سطح روکش صندلی و تسمه‌ها قابل شستشو است. با یک پارچه مرطوب و شوینده ملایم تمیز کنید؛ از حلال‌ها، محلول آمونیاک یا سفیدکننده استفاده نکنید. از پاک‌کننده‌های ساینده یا اسکاچ استفاده نکنید.
- از دستورالعمل‌های مربوط به شستشوی بخش‌های پارچه‌ای که روی برجسب‌ها قید شده است پیروی کنید.

 در آب نشوید

 از سفید کننده استفاده نکنید

 به منظور خشک کردن، آویزان نشود

 به منظور خشک کردن، در سایه قرار گیرد

 اتو نشود

 خشک‌شویی نشود

در لباسشویی خشک نکنید

- بدنه پارچه‌ای را قبل از استفاده یا انبار کردن به طور کامل خشک کنید.

- L'Inglesina Baby S.p.A. در قبال هرگونه خسارت مالی یا صدمات جانی که ناشی از استفاده نادرست از این محصول باشد هیچ‌گونه مسئولیتی به عهده نمی‌گیرد.
- پس از پایان اعتبار ضمانت‌نامه محصول، شرکت تضمین می‌کند که حداکثر به مدت چهار (4) سال از زمان ورود محصول مورد نظر به بازار همچنان خدمات مشتریان به این محصولات ارائه شود؛ پس از این دوره، ارائه خدمات منوط به ارزیابی مورد به مورد می‌باشد.

#### قطعات یدکی / خدمات پس از فروش

- اگر در رابطه با محصول خود به کمک نیاز دارید، بلافاصله با نماینده فروش Inglesina که محصول را به شما فروخته است تماس بگیرید و "شماره سریال" آن را نزد خود آماده کنید.
- فروشنده موظف است با Inglesina تماس بگیرد تا راهکارها را به صورت مورد به مورد ارزیابی کند و سپس توصیه‌های لازم را به شما ارائه نماید.
- واحد خدمات مشتریان Inglesina آماده است تا اطلاعاتی که به صورت مکتوب و با تکمیل کردن فرم موجود در وب‌سایت [inglesina.com](http://inglesina.com) - بخش ضمانت و امداد، درخواست می‌نمایید را در اختیار شما قرار دهد.

#### نکاتی در رابطه با تمیز کردن و رسیدگی به محصول

- این محصول نیازمند رسیدگی از جانب کاربر است.
- هرگز به سامانه‌ها و بخش‌های متحرک فشار وارد نکنید؛ اگر شک دارید، ابتدا دستورالعمل‌ها را مطالعه نمایید.
- محصول را به صورت خیس انبار نکنید. همچنین آن را در محیط‌های مرطوب قرار ندهید زیرا ممکن است کپک بزند.
- از محصول در مکانی خشک نگهداری کنید.
- در برابر شرایط آب و هوایی، آب، باران یا برف از محصول محافظت کنید؛ به علاوه، قرار گرفتن طولانی مدت و مداوم در برابر نور آفتاب می‌تواند رنگ بسیاری از مواد را تغییر دهد.
- بخش‌های پلاستیکی و فلزی را با یک دستمال مرطوب یا شوینده ملایم و آب تمیز کنید؛ از حلال‌ها، محلول آمونیاک، بنزین یا سفیدکننده استفاده نکنید. از

## دستورالعمل‌ها

### کودک برای کودک وجود ندارد!

(این وضعیت صندلی غذای کودک تنها مربوط به زمانی است که محصول برای اولین بار باز می‌شود).

### تنظیم ارتفاع

**شکل 4.** برای برگرداندن به وضعیت اولین استفاده، صندلی را بلند کنید تا زمانی که هر دو صدای تق شنیده شده و اتصال صحیح صورت بگیرد.

صندلی غذای کودک با 4 تنظیم ارتفاع متفاوت طراحی شده است.

**شکل 5.** برای بلند کردن صندلی، صندلی غذای کودک را نگهدارید و صندلی آن را به سمت بالا بکشید؛ به‌طور خودکار در وضعیت مناسب قرار خواهد گرفت.

**شکل 6.** برای پایین آوردن آن، همزمان دو اهرم (A2) را فشار دهید و آن را روی وضعیت دلخواه تنظیم کنید.

### فهرست اجزا

#### شکل 1.

**A** صندلی غذای کودک My Time

**B** سینی

**C** روکش سینی

### باز کردن

**شکل 2.** پشت صندلی غذای کودک (A) بایستید و دکمه‌های (A1) در سمت راست و چپ را همزمان فشار دهید، صندلی را در حین باز شدن نگهدارید تا وقتی که قفل شده و صدای تق شنیده شود.

**احتیاط!** قبل از استفاده از این محصول، اطمینان حاصل کنید که کاملاً باز بوده و به‌طور صحیح قفل شده باشد.

**شکل 3.** احتیاط: در این وضعیت نشستن، امکان استفاده از صندلی غذای

**شکل 23.** تنها پس از بستن صندلی غذای کودک، می‌توان سینی (B) را در محفظه اختصاصی آن (B2) قرار داد، چنانکه در شکل 10 نشان داده شده است.

#### نگهداری از پارچه

توصیه می‌شود که جهت رسیدگی به وضعیت پارچه، آن را به طور مرتب جدا نماید.

**شکل 24.** کمر بند را از حلقه‌های جانبی (A4) جدا کنید و دقت نمایید که قبل از جدا کردن آن، اولین دندان سگ مرکزی از حلقه جانبی بگذرد.

**شکل 25.** دکمه‌های فشاری (A5) را از طرفین جدا کنید.

**شکل 26.** تسمه دور کمر و باسن (A6) را از شیار روی صندلی (A7) و همچنین از شیار روی آستر (A11) بیرون بکشید.

**شکل 27.** پس از خم کردن کامل پشتی، هر دو طرف (A8) را از محفظه‌های کناری روی دسته‌های صندلی بیرون بکشید و آنها را به سمت پشت صندلی غذای کودک هل بدهید.

**شکل 29.** گیره ولکروی عقب (A9) را جدا کنید و آستر قاب صندلی را به‌طور کامل خارج کنید و مطمئن شوید که حلقه‌های کناری (A4) از شیارهای مناسب عبور کنند.

**شکل 29.** در صورت لزوم، تسمه‌های پشت (A10) را نیز می‌توان با بیرون کشیدن از شیارهای اختصاصی روی آستر خارج کرد.

برای برگرداندن آستر به جای قبلی خود، دستورالعمل‌های فوق را به ترتیب معکوس اجرا کنید.

**هشدار!** قبل از استفاده مطمئن شوید که آستر به شکلی مناسب در جای خود قرار گرفته است.

**شکل 7.** برای متصل کردن سینی (B) آن را در کنار دسته‌های صندلی غذای کودک قرار دهید و از اهرم (B1) در زیر سینی استفاده کنید و آن را تا حد امکان به سمت جلو فشار دهید.

**احتیاط!** همیشه قبل از استفاده مطمئن شوید که قلاب سینی به‌درستی متصل شده باشد.

**شکل 8.** از اهرم (B1) برای جمع کردن سینی تا حد امکان استفاده کنید.

**شکل 9.** سینی مجهز به یک روکش سینی (C) است که به آسانی جدا می‌شود و امکان شستن آن با ماشین ظرفشویی نیز وجود دارد.

**شکل 10.** در صورت لزوم، می‌توان سینی (B) را به آسانی کنار زد، برای این کار آن را به شیارهای (B2) واقع در زیر پایه‌های عقبی صندلی غذای کودک قلاب کنید.

#### شیب صندلی

امکان تنظیم پشتی صندلی غذای کودک در 3 موقعیت مختلف وجود دارد.

**شکل 11.** دسته (A3) را نگهدارید و سینی را کج کنید تا در وضعیت مورد نظر قرار گیرد.

#### تسمه‌های ایمنی

**شکل 12.** دقت کنید کمر بندهای ایمنی در سوراخ‌هایی هم ارتفاع با شانه‌ها یا کمی بالاتر قرار گرفته باشند. اگر وضعیت درست نیست، کمر بندها را از اولین جفت سوراخ‌ها بیرون بیاورید و آنها را دوباره در سوراخ دوم وارد کنید؛ همیشه از سوراخ‌های هم ارتفاع استفاده کنید.

**شکل 13.** اطمینان حاصل کنید که تسمه پشت به درستی در انتهای کمر بند قرار بگیرد.

**شکل 14.** انتهای تسمه را به سگ مرکزی ببندید.

**شکل 15.** کمر بند باید همیشه از حلقه‌های جانبی (A4) عبور کند و هنگام استفاده باید به درستی تنظیم شود تا ایمنی کودک تأمین شود.

**شکل 16.** همیشه از تسمه بین پاها و کمر بند به صورت همزمان استفاده نمایید و هر دو آنها را به درستی تنظیم کنید.

**توجه!** عدم پیروی از این اقدام احتیاطی ممکن است موجب افتادن و یا لغزیدن کودک بشود که با خطر آسیب دیدگی جدی کودک همراه است.

#### تنظیم زیرپایی

**شکل 17.** جاپایی (D) را می‌توان در 3 موقعیت تنظیم کرد؛ همزمان هر دو دکمه (D1) را فشار داده و آن را به موقعیت مورد نظر بکشید.

**شکل 18.** برای بلند کردن زیرپایی، کافی است آن را بالا بکشید تا بصورت خودکار در جای خود قفل شود.

#### بستن

**شکل 19.** از اهرم (B1) استفاده کنید تا سینی (B) را بیرون بکشید.

**شکل 20.** جهت بستن صحیح، ارتفاع صندلی غذای کودک را روی پایین‌ترین حد ممکن تنظیم کنید.

**شکل 21.** پشت صندلی غذای کودک بایستید و دکمه‌های (A1) در سمت راست و چپ را همزمان فشار دهید، صندلی را در حین بسته شدن نگهدارید تا وقتی که قفل شده و صدای تق شنیده شود.

**احتیاط!** هرگز در هنگامی که کودک در صندلی غذای کودک قرار دارد، آن را نبندید!

**شکل 22.** پس از بستن صندلی غذای کودک، خودش در وضعیت ایستاده می‌ماند.





**IT** **REGISTRA IL TUO PRODOTTO**

Fallo oggi stesso, **per la sicurezza del tuo bambino.**

È un'operazione semplice e veloce, è sufficiente connettersi al sito [inglesina.com](http://inglesina.com) per portarla a termine.

Registrare il prodotto è **IMPORTANTE** perchè ci darà la possibilità di contattarti per notizie rilevanti circa la sicurezza e la funzionalità del tuo prodotto.

**EN** **REGISTER YOUR PRODUCT**

Do it now, **for your baby's safety.**

It is an easy and fast operation, just visit the website [inglesina.com](http://inglesina.com) to do it.

To register the product is **IMPORTANT** because it provides us with the possibility to contact you for important information about safety and functionality of your product.

# Inglesina

**L'Inglesina Baby S.p.A.**

Via Lago Maggiore, 22/26 - 36077 Altavilla Vicentina - Vicenza - Italy  
Tel. +39 0444 392 200 - Fax +39 0444 392 250  
[inglesina.com](http://inglesina.com) - [info@inglesina.com](mailto:info@inglesina.com)