



Ηλεκτρική Σκούπα

Μοντέλο: R-136



Οδηγίες Χρήσης

ΣΗΜΑΝΤΙΚΕΣ ΕΝΔΕΙΞΕΙΣ ΑΣΦΑΛΕΙΑΣ

Όταν χρησιμοποιείτε την ηλεκτρική συσκευή, πρέπει πάντα να ακολουθείται τις βασικές προφυλάξεις καθώς και να τηρείτε τις οδηγίες χρήσης του κάτωθι εγχειριδίου:

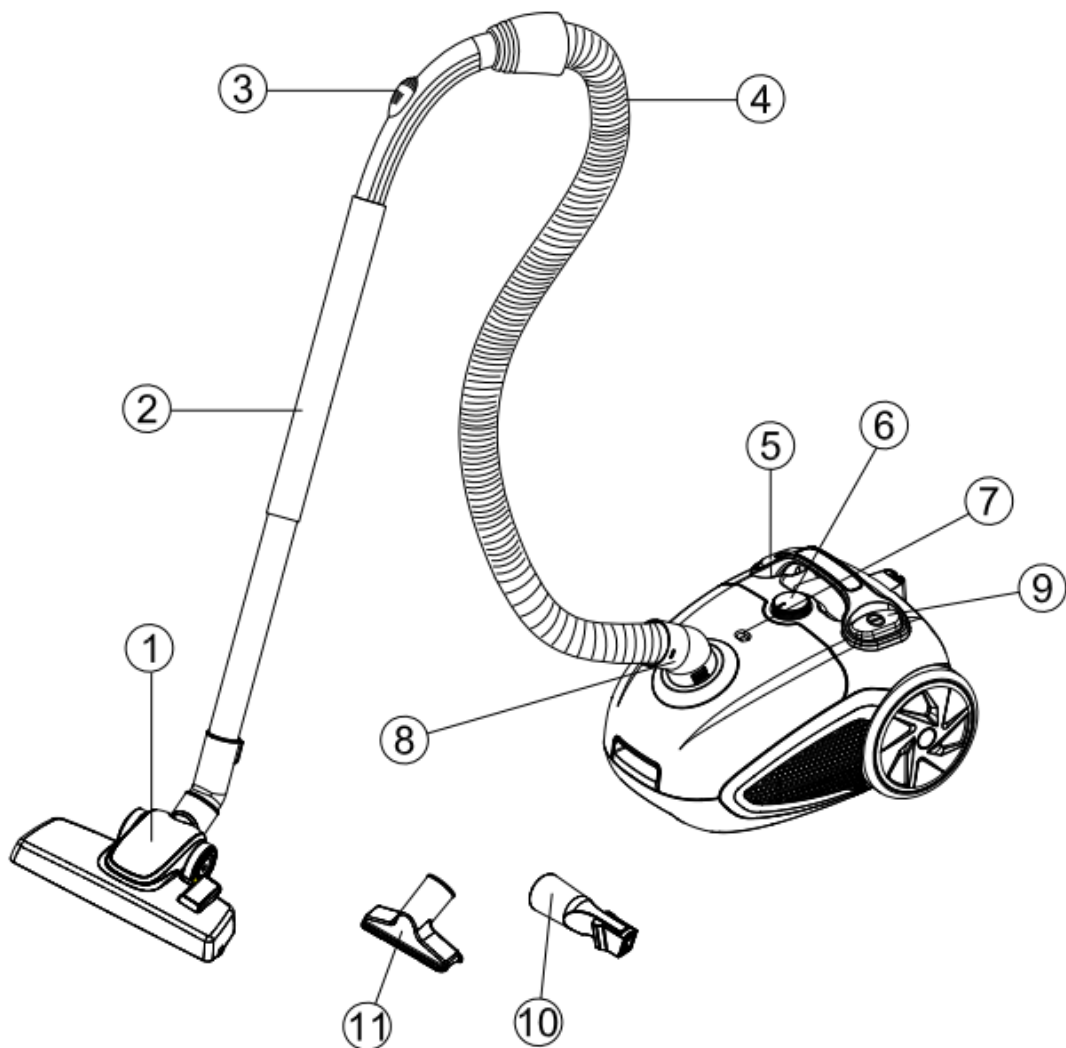
ΔΙΑΒΑΣΤΕ ΠΡΟΣΕΚΤΙΚΑ ΤΙΣ ΟΔΗΓΙΕΣ ΠΡΙΝ ΘΕΣΕΤΕ ΣΕ ΛΕΙΤΟΥΡΓΙΑ ΤΗ ΣΥΣΚΕΥΗ

ΠΡΟΕΙΔΟΠΟΙΗΣΗ - Για να μειώσετε τον κίνδυνο πυρκαγιάς, ηλεκτροπληξίας, ή άλλου τραύματος:

1. Μην αφήνετε την ηλεκτρική σκούπα συνδεδεμένη στην πρίζα. Αποσυνδέετε πάντα μετά από κάθε χρήση ή όταν δεν χρησιμοποιείτε τη συσκευή
2. Για να αποφύγετε τον κίνδυνο ηλεκτροπληξίας, μην χρησιμοποιείτε τη συσκευή σε εξωτερικούς χώρους ή υγρές επιφάνειες
3. Χρησιμοποιείτε τη συσκευή μόνο με τον τρόπο που περιγράφεται σε αυτό το εγχειρίδιο και πάντα εξαρτήματα σύμφωνα με τις συστάσεις του κατασκευαστή.
4. Μην χρησιμοποιείτε τη συσκευή με φθαρμένο καλώδιο ή φως. Αν η σκούπα δε λειτουργεί όπως θα έπρεπε, σας έχει πέσει ή φθαρεί ή έχει έρθει σε επαφή με νερό να απευθυνθείτε άμεσα σε ένα εξουσιοδοτημένο κατάστημα σέρβις της εταιρείας
5. Μην τραβάτε ή μεταφέρετε τη σκούπα με το καλώδιο, χρησιμοποιώντας το ως λαβή. Μην κλείνετε την πόρτα έχοντας το από κάτω. Μην τραβάτε το καλώδιο όταν παγιδεύεται γύρω από αιχμηρές άκρες ή γωνίες. Μην περνάτε την ηλεκτρική σκούπα πάνω από το καλώδιο. Κρατήστε το καλώδιο μακριά από θερμαινόμενες επιφάνειες
6. Μην αποσυνδέετε τραβώντας το καλώδιο. Για να αποσυνδέσετε, πιάστε το φως και όχι το καλώδιο.
7. Μην πιάνετε την πρίζα ή την ηλεκτρική σκούπα με βρεγμένα χέρια.
8. Μην τοποθετείτε οποιοδήποτε αντικείμενο μέσα στα ανοίγματα. Μην χρησιμοποιείτε την συσκευή αν έχει μπλοκαριστεί κάποιο άνοιγμα. Διατηρήστε το απαλλαγμένο από σκόνη, χνούδια, τρίχες και οτιδήποτε άλλο μπορεί να μειώσει την ροή του αέρα.
9. Κρατήστε τα μαλλιά, τα ρούχα, τα δάχτυλα και όλα τα μέρη του σώματος σας μακριά από τα ανοίγματα και τα κινούμενα μέρη.
10. Απενεργοποιήστε όλους τους διακόπτες πριν αποσυνδέσετε την συσκευή.
11. Να χρησιμοποιείτε τη συσκευή με ακόμα μεγαλύτερη προσοχή όταν καθαρίζετε σκαλιά.
12. Μην χρησιμοποιείτε τη συσκευή για συλλογή εύφλεκτων υλικών ή εύφλεκτων υγρών, όπως η βενζίνη και να μην τη χρησιμοποιήσετε σε περιοχές όπου μπορεί αυτά να υπάρχουν.
13. Κρατήστε το φως του καλωδίου όταν αυτό περιτυλίγεται και μην το αφήνετε να πηγαίνει πάνω κάτω κατά την περιτύλιξη.
14. Αποσυνδέστε τη συσκευή, πριν συνδέσετε τον σωλήνα.
15. Μην μαζεύετε οτιδήποτε καίγεται ή βγάζει καπνό, όπως τσιγάρα, σπύρτα, ή καυτή στάχτη.
16. Μην χρησιμοποιείτε την σκούπα χωρίς σακούλα και φίλτρο.
17. Εάν το καλώδιο τροφοδοσίας φθαρεί, θα πρέπει να αντικατασταθεί άμεσα από τον κατασκευαστή ή από εξουσιοδοτημένο εκπρόσωπο service ή από εξειδικευμένο τεχνικό ώστε να αποφευχθεί τυχόν κίνδυνος.

ΦΥΛΑΞΤΕ ΑΥΤΕΣ ΤΙΣ ΟΔΗΓΙΕΣ ΧΡΗΣΗΣ!

ΕΞΑΡΤΗΜΑΤΑ ΚΑΙ ΕΞΟΠΛΙΣΜΟΣ

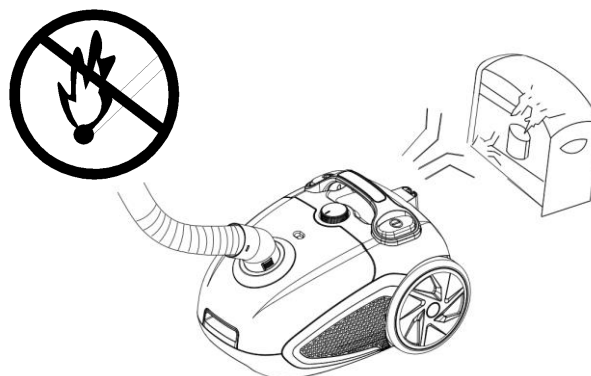


1. Πέλμα
2. Τηλεσκοπικός σωλήνας
3. Ροή αέρα
4. Εύκαμπτος σωλήνας
5. Μπουτόν περιτύλιξης καλωδίου
6. Ρυθμιστής ταχύτητας
7. Ένδειξη πληρότητας σακούλας
8. Υποδοχή εύκαμπτου σωλήνα
9. Διακόπτης ενεργοποίησης (on) απενεργοποίησης (off)
10. Ενσωματωμένη βούρτσα με ακροφύσιο για γωνίες
11. Εξάρτημα για έπιπλα και ταπετσαρίες

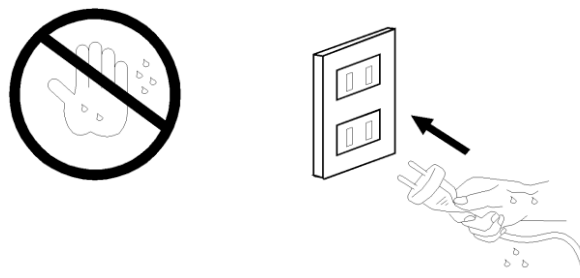
ΠΡΟΛΗΨΗ

Απενεργοποιήστε την ηλεκτρική σκούπα αμέσως, αν ο αέρας πρόσληψης, τα πέλματα ή ο τηλεσκοπικός σωλήνας μπλοκαριστούν. Πριν από την επαναλειτουργία της ηλεκτρικής σκούπας, αφαιρέστε τα υλικά που προκάλεσαν το φράξιμο:

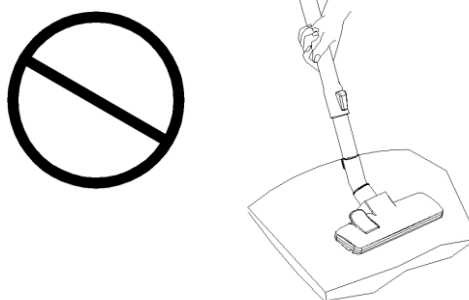
1. Μην χρησιμοποιείτε ποτέ την σκούπα όταν βρίσκεστε κοντά σε θερμαινόμενα ή εύφλεκτα σώματα και μη συλλέγετε εύφλεκτα αντικείμενα όπως τσιγάρα ή στάχτες



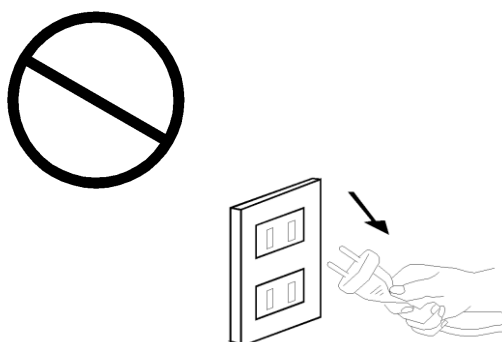
2. Τοποθετείστε το φως στην πρίζα μόνο όταν τα χέρια σας είναι στεγνά.



3. Παρακαλείστε να απομακρύνετε οποιοδήποτε μεγάλο ή κοφτερό αντικείμενο από το πάτωμα πριν χρησιμοποιήσετε την συσκευή ώστε να αποφευχθεί τυχόν κίνδυνος φθοράς.



4. Μην τραβάτε με τα χέρια το καλώδιο τροφοδοσίας όταν θέλετε να το αφαιρέσετε από τη πρίζα.



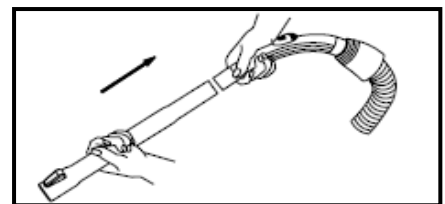
ΣΥΝΑΡΜΟΛΟΓΗΣΗ ΗΛΕΚΤΡΙΚΗΣ ΣΚΟΥΠΑΣ

1. Τοποθετήστε τον εύκαμπτο σωλήνα στην ηλεκτρική σκούπα εφαρμόζοντας το στρίβοντας στην υποδοχή εύκαμπτου σωλήνα μέχρι να ακούσετε τον χαρακτηριστικό ήχο “κλικ”. Για να αφαιρέσετε τον σωλήνα, πιέστε το κουμπί στα πλάγια του σωλήνα και τραβήξτε τον.

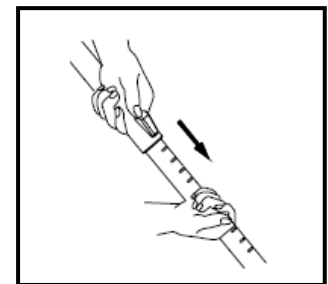


2. Συναρμολόγηση τηλεσκοπικού σωλήνα και αξεσουάρ

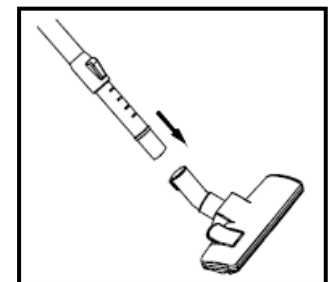
2.1: Συνδέστε τον τηλεσκοπικό σωλήνα στην χειρολαβή.



2.2: Προσαρμόστε τον τηλεσκοπικό σωλήνα στο κατάλληλο ύψος. Σπρώξτε προς τα εμπρός τον τηλεσκοπικό σωλήνα και τραβήξτε έξω από το κάτω τμήμα του σωλήνα για την επέκταση του απαιτούμενου μήκους. Στη συνέχεια, απλά αφήστε το να εφαρμόσει και αφήστε το να κουμπώσει στη θέση του

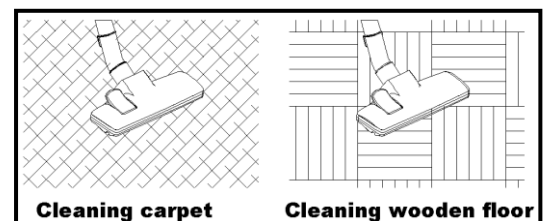


2.3: Τοποθετήστε το πέλμα δαπέδου στον τηλεσκοπικό σωλήνα.



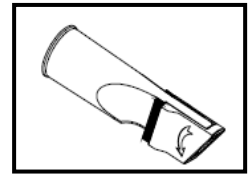
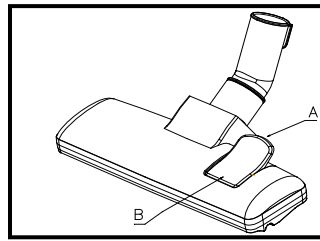
Πέλμα δαπέδου

Το πέλμα δαπέδου διαθέτει δύο ρυθμίσεις. Όταν καθαρίζετε σκληρές επιφάνειες (ξύλινα δάπεδα, πλακάκια κλπ.), το πέλμα δαπέδου είναι προτιμότερο να επιμηκύνεται. Όταν καθαρίζετε χαλιά και πατάκια, η βούρτσα είναι προτιμότερο να μπαίνει και πάλι μέσα στο ακροφύσιο. Πιέστε το κουμπί αλλαγής της βούρτσας προκειμένου να επιλέξετε ανάμεσα στις δύο ρυθμίσεις.




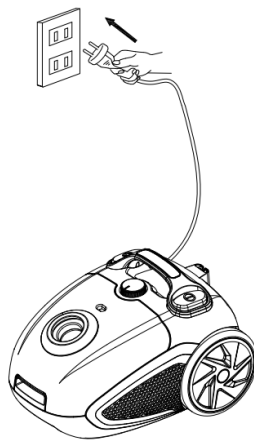
Εξάρτημα για τον καθαρισμό των επίπλων


Για καλοριφέρ, γωνίες, σοβατεπί κλπ.

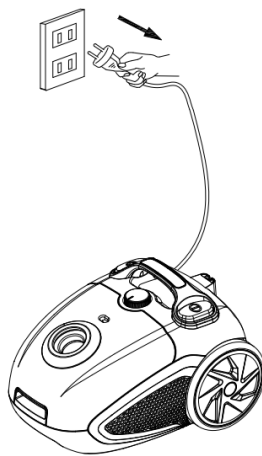


ΛΕΙΤΟΥΡΓΙΑ

1.: Πριν χρησιμοποιήσετε τη συσκευή τραβήξτε ένα επαρκές μήκος του ηλεκτρικού καλωδίου και στη συνέχεια τοποθετήστε το βύσμα στην πρίζα του ρεύματος. Το κίτρινο σημάδι στο ηλεκτρικό καλώδιο είναι το μέγιστο μήκος, που δεν πρέπει να ξεπεραστεί. Για να ενεργοποιήσετε τη συσκευή, πατήστε το μπουτόν ποδιού  στο περίβλημα με το πόδι σας



2: Για να τυλίξετε το καλώδιο, πατήστε το κουμπί  με το ένα χέρι και με το άλλο χέρι να καθοδηγήσετε το καλώδιο για να εξασφαλιστεί ότι δεν θα προκληθούν ζημιές από το καλώδιο.



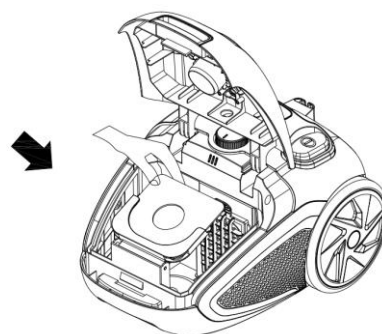
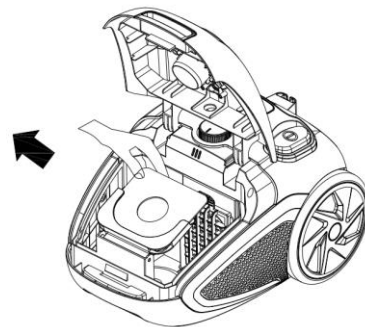
Προσοχή:

Να μην χρησιμοποιείτε ποτέ την σκούπα χωρίς σακούλα ή φίλτρο διαφορετικά η σκούπα μπορεί να υποστεί ζημιά.

Αλλαγή σακούλας

Αν έχετε παρατηρήσει μείωση στην απορροφητικότητα της ηλεκτρικής σκούπας, αυτό μάλλον οφείλεται στο ότι χρειάζεται αλλαγή σακούλας. Σηκώστε το πέλμα δαπέδου από το πάτωμα, επιλέξτε τη ρύθμιση απορροφητικότητας στο μέγιστο (MAX), ανάψτε την ηλεκτρική σκούπα πιέζοντας το μπουτόν λειτουργίας, και επικεντρώστε την προσοχή σας στη φωτεινή ένδειξη για αλλαγή σακούλας. Αν ανάβει κόκκινο, η σακούλα χρειάζεται αλλαγή.

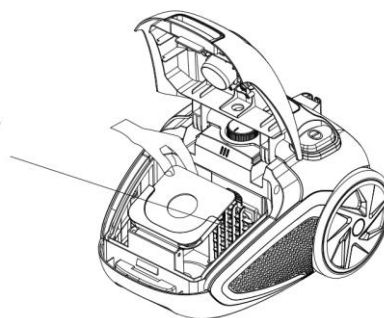
1. Κλείστε και αποσυνδέστε από την πρίζα την ηλεκτρική σκούπα.
2. Αφαιρέστε τον σωλήνα, ανοίξτε το κάλυμμα της σακούλας πιέζοντας το κλείστρο με τα δάχτυλά σας και σηκώνοντας ταυτόχρονα το κάλυμμα της σακούλας.
3. Πιάστε το χαρτόνι στο πάνω μέρος της σακούλας και προσεκτικά αφαιρέστε τη σακούλα από την ηλεκτρική σκούπα.
4. Πετάξτε τη σακούλα στον κάδο σκουπιδιών. Σιγουρευτείτε ότι δεν υπάρχουν τρύπες στον κάδο.
5. Τοποθετήστε νέα σακούλα στην ηλεκτρική σκούπα. Η ηλεκτρική σκούπα δεν πρέπει να χρησιμοποιείται ποτέ χωρίς σακούλα.
6. Ξανακλείστε την ηλεκτρική σκούπα.
7. Πάντα αντικαθιστάτε τη σακούλα μετά την απορρόφηση μεγάλων ποσοτήτων λεπτών υλικών όπως ψιλή άμμο, κονία, αλεύρι κλπ



Καθαρισμός του φίλτρου του μοτέρ

1. Το φίλτρο του μοτέρ βρίσκεται στη θήκη της σακούλας. Προστατεύει το μοτέρ από τη σκόνη και πρέπει να καθαρίζεται τουλάχιστον δύο φορές το χρόνο, όταν έχει μαζέψει σκόνη ή η ισχύς απορροφητικότητας έχει μειωθεί.
2. Πιέστε τη θήκη του φίλτρου προς τα πάνω και έξω από την ηλεκτρική σκούπα
3. Ανοίξτε τη θήκη του φίλτρου και αφαιρέστε το φίλτρο.
4. Ξεπλύνετε το φίλτρο με χλιαρό νερό, και αφήστε το να στεγνώσει τελείως. Μην χρησιμοποιείτε σεσουάρ ή οτιδήποτε άλλο παρόμοιο για να στεγνώσετε το φίλτρο
5. Βάλτε το φίλτρο πίσω στη θήκη του, και αντικαταστήστε τη θήκη της ηλεκτρικής σκούπας.

Motor
Filter



ΣΗΜΑΝΤΙΚΟ! Μην χρησιμοποιείτε ποτέ την ηλεκτρική σκούπα χωρίς το φίλτρο του μοτέρ.

Μεταφορά και Αποθήκευση

1. Μπορείτε να σηκώσετε και να μεταφέρετε την ηλεκτρική σκούπα χρησιμοποιώντας το χερούλι μεταφοράς. Ποτέ μην τραβάτε ή σηκώνετε τη σκούπα από το καλώδιο.
2. Πριν φυλάξετε τη σκούπα, ξανατυλίξτε το καλώδιο. Απενεργοποιήστε, αποσυνδέστε από την πρίζα και πιέστε το μπουτόν περικύλιξης καλωδίου, μέχρι το καλώδιο να είναι τυλιγμένο ολόκληρο.
3. Για να κερδίσετε χώρο, η ηλεκτρική σκούπα μπορεί να αποθηκευτεί και σε όρθια θέση από το τελείωμα του καλύμματός της. Ο τηλεσκοπικός σωλήνας μπορεί να κρεμαστεί στην ηλεκτρική σκούπα εισάγοντας το εξάρτημα στάθμευσης στην κάθετη θήκη στάθμευσης.

Καθαρισμός .

Καθαρίστε την ηλεκτρική σκούπα σκουπίζοντάς την με ένα βρεγμένο πανί.
Δεν πρέπει να χρησιμοποιείτε σκληρά, διαλυτικά ή διαβρωτικά καθαριστικά

Περιβαλλοντικές συμβουλές



ΠΡΟΕΙΔΟΠΟΙΗΣΕΙΣ ΓΙΑ ΤΗ ΣΩΣΤΗ ΔΙΑΘΕΣΗ ΤΟΥ ΠΡΟΪΟΝΤΟΣ ΣΥΜΦΩΝΑ ΜΕ ΤΗΝ ΕΥΡΩΠΑΙΚΗ ΟΔΗΓΙΑ 2002/96/ΕΚ

Στο τέλος της ωφέλιμης ζωής του, το προϊόν δεν πρέπει να διατίθεται με τα αστικά απορρίμματα. Μπορεί να διατεθεί σε ειδικά κέντρα διαφοροποιημένης συλλογής που ορίζουν οι δημοτικές αρχές, ή στις αντιπροσωπείες που παρέχουν αυτήν την υπηρεσία. Η διαφοροποιημένη διάθεση μίας ηλεκτρικής συσκευής επιτρέπει την αποφυγή πιθανών αρνητικών συνεπειών για το περιβάλλον και την υγεία από την ακατάλληλη διάθεση καθώς και την ανακύκλωση υλικών από τα οποία αποτελείται ώστε να επιτυγχάνεται σημαντική εξοικονόμηση ενέργειας και πόρων. Για την επισήμανση της υποχρεωτικής χωριστής διάθεσης, το προϊόν φέρει το σήμα του διαγραμμένου τροχοφόρου κάδου απορριμμάτων.