

EUROLAMP®

Pioneers in New Technology !

ΟΔΗΓΙΕΣ ΧΡΗΣΗΣ

INSTRUCTIONS



300-25017(S36-32)

ΑΝΕΜΙΣΤΗΡΑΣ ΟΡΟΦΗΣ ΛΕΥΚΟΣ ΜΕ LED ΦΩΣ, 3 ΦΤΕΡΩΤΕΣ ΚΑΙ ΚΟΝΤΡΟΛ Φ66 30W DC ΜΟΤΕΡ
DECORATIVE FAN WHITE WITH LED LIGHT, 3 BLADES AND CONTROL Φ66 30W DC MOTOR
220V/30W, 50Hz

Παρακαλούμε διαβάστε προσεκτικά και κρατήστε τις οδηγίες για μελλοντική αναφορά.
Παρακαλείσθε να δώσετε ιδιαίτερη προσοχή στις πληροφορίες ασφαλείας.



ΣΥΣΤΑΣΕΙΣ ΑΣΦΑΛΕΙΑΣ

Είναι απαραίτητο να διαβάσετε και να κατανοήσετε όλες τις οδηγίες ασφάλειας και λειτουργίας πριν από τη εγκατάσταση. Εάν η συσκευή χρησιμοποιείται για πρώτη φορά, διατηρήστε τις οδηγίες ασφαλείας για μελλοντική αναφορά.

Σε περιπτώσεις που χρειάζεται να γίνει η σύνδεση με απευθείας παροχή ρεύματος είναι απαραίτητο να γίνει από εξειδικευμένο άτομο. Η λανθασμένη εγκατάσταση και χρήση μπορούν να προκαλέσουν κίνδυνο ηλεκτροπληξίας ή πυρκαγιάς.

Ο καθαρισμός μπορεί να γίνει με ένα στεγνό και καθαρό πανί ή με τη χρήση ουδέτερου καθαριστικού. Μην χρησιμοποιείτε διαλυτικά ή διαβρωτικά προϊόντα. Σε περίπτωση που είναι υγρή η επιφάνεια περιμένετε να στεγνώσει, πριν το χρησιμοποιήσετε. Αποφύγετε την επαφή με υγρά σε όλα τα ηλεκτρικά μέρη.

Η συσκευή πρέπει να φυλάσσεται μακριά από παιδιά και ανήλικους.

Η εγγύηση δεν ισχύει πλέον όταν υπάρχουν ελαττώματα στο προϊόν που προέρχονται από ζημιά ή όταν τα μέρη του προϊόντος έχουν αλλοιωθεί από μη εξουσιοδοτημένα άτομα καθώς και μετά από τυχόν επέμβαση στο περιεχόμενο της συσκευής από ακατάλληλο χειρισμό ή κακή χρήση.

Ακολουθήστε τις παρακάτω οδηγίες για την ασφαλή χρήση και εγκατάσταση. Καθώς θα αποσυσκευάζετε το προϊόν, ελέγξτε για ζημιές. Σε αυτή την περίπτωση ενημερώστε τον προμηθευτή σας.



ΠΡΟΣΟΧΗ: Οι ηλεκτρολογικές συνδέσεις πρέπει να γίνονται από εξειδικευμένο ηλεκτρολόγο και σύμφωνα με τους ευρωπαϊκούς κανόνες για τις ηλεκτρικές εγκαταστάσεις.



ΣΗΜΑΝΤΙΚΟ: ΟΥΔΕΜΙΑ ΕΥΘΥΝΗ ΦΕΡΕΙ Η ΕΤΑΙΡΕΙΑ ΓΙΑ ΤΗΝ ΕΓΚΑΤΑΣΤΑΣΗ. Η ΕΓΚΑΤΑΣΤΑΣΗ ΑΠΟΤΕΛΕΙ ΑΠΟΚΛΕΙΣΤΙΚΗ ΕΥΘΥΝΗ ΤΟΥ ΠΕΛΑΤΗ.



ΠΡΟΣΟΧΗ: Πριν την εγκατάσταση του ανεμιστήρα, βεβαιωθείτε ότι έχετε απενεργοποιήσει την παροχή ρεύματος. Μην ενεργοποιήσετε την παροχή ρεύματος έως ότου εγκατασταθεί πλήρως ο ανεμιστήρας και είναι έτοιμος για χρήση.

Η EUROLAMP ABEE διατηρεί το δικαίωμα να ερμηνεύει και να τροποποιεί το περιεχόμενο αυτού του εγγράφου ανά πάσα στιγμή χωρίς προηγούμενη ειδοποίηση.



ΣΩΣΤΗ ΔΙΑΘΕΣΗ ΑΥΤΟΥ ΤΟΥ ΠΡΟΪΟΝΤΟΣ

Αυτή η σήμανση υποδηλώνει ότι το προϊόν αυτό δεν πρέπει να διατεθεί μαζί με άλλα οικιακά απορρίμματα σε όλη την ΕΕ. Για να αποφευχθεί πιθανή βλάβη στο περιβάλλον ή την ανθρώπινη υγεία από την ανεξέλεγκτη διάθεση των αποβλήτων, ανακυκλώστε την υπεύθυνα για την πρόωθηση της βιώσιμης επαναχρησιμοποίησης των υλικών πόρων. Για να επιστρέψετε τη χρησιμοποιημένη συσκευή σας, χρησιμοποιήστε τα συστήματα επιστροφής και συλλογής ή επικοινωνήστε με τον πωλητή όπου αγοράστηκε το προϊόν. Μπορούν να πάρουν αυτό το προϊόν για ασφαλή περιβαλλοντική ανακύκλωση.



Please read these instructions carefully. Please pay particular attention to the safety information. We recommend that you keep the instructions for future reference.



SAFETY RECOMMENDATIONS

It is essential to read and understand all the safety and operating instructions before the installation. If this is your first time using the device, keep the instructions secure for future reference.

In cases where the connection to a direct power supply needs to be made, it is necessary to be done by a qualified person.

It can be cleaned with a dry and clean fabric or with a use of neutral detergent. Do not use solvents or corrosive products. In case that the surface is wet, wait until it gets dry and then use it. Avoid contact on all electrical parts with liquids.

The device should be kept out of the reach of children and minors.

The warranty is no longer valid when there are defects in the product where come from damages or when the parts of the product has been damaged by unauthorized persons as well as after any intervention on the device due improper handling or misuse.

Follow the instructions below for safe use and installation. As you unpacking the product, check for damages. In that case, please inform your supplier.



ATTENTION: Electrical connections must be made by a qualified electrician and in accordance with European rules for electrical installations.



IMPORTANT: THE COMPANY IS NOT RESPONSIBLE FOR THE INSTALLATION. INSTALLATION IS THE SOLE RESPONSIBILITY OF THE CUSTOMER.



CAUTION: Before installing the fan, be sure to turn off the power supply. Do not turn on power until the fan is fully installed and ready for use.

EUROLAMP SA reserves the right to interpret and amendment the content of this document at any time without prior notice.



CORRECT DISPOSAL OF THIS PRODUCT

This marking indicates that this product should not be disposed with other household wastes throughout the EU. To prevent possible harm to the environment or human health from uncontrolled waste disposal, recycle it responsibly to promote the sustainable reuse of material resources. To return your used device, please use the return and collection systems or contact the retailer where the product was purchased. They can take this product for environmental safe recycling.

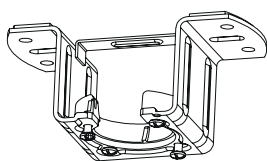


ΚΑΛΩΣ ΗΡΘΑΤΕ

Σας ευχαριστούμε που επιλέξατε τον ανεμιστήρα οροφής με LED Light.

Σε αυτό το εγχειρίδιο, θα βρείτε τις απαραίτητες οδηγίες, προειδοποιήσεις και συστάσεις για να απολαύσετε το προϊόν μας με ασφάλεια και ικανοποίηση. Πριν συνδέσετε τη συσκευή σας, αφιερώστε χρόνο για να διαβάσετε προσεκτικά τις προφυλάξεις ασφαλείας.

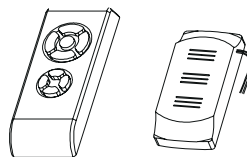
ΕΞΑΡΤΗΜΑΤΑ



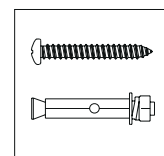
Βραχίονας ανάρτησης



Φως LED



Τηλεχειριστήριο



Πακέτο βιδών

ΠΡΟΕΤΟΙΜΑΣΙΑ ΕΓΚΑΤΑΣΤΑΣΗΣ

Για να αποφύγετε τραυματισμούς και σωματικές βλάβες, βεβαιωθείτε ότι οι φτερωτές απέχουν τουλάχιστον 2,3 μέτρα από το πάτωμα και επίσης αφήνουν χώρο 76 εκατοστών από οποιονδήποτε τοίχο ή αντικείμενο που μπορεί να φράξει.

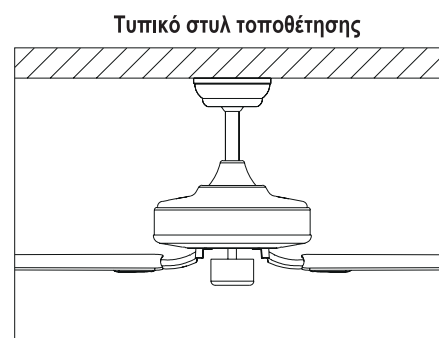
Βεβαιωθείτε ότι το κουτί εξόδου είναι καλά στερεωμένο στην επιφάνεια εγκατάστασης και μπορεί να υποστηρίξει πλήρως το βάρος του ανεμιστήρα.



ΠΡΟΕΤΟΙΜΑΣΙΑ ΤΟΥ ΧΩΡΟΥ ΕΓΚΑΤΑΣΤΑΣΗΣ

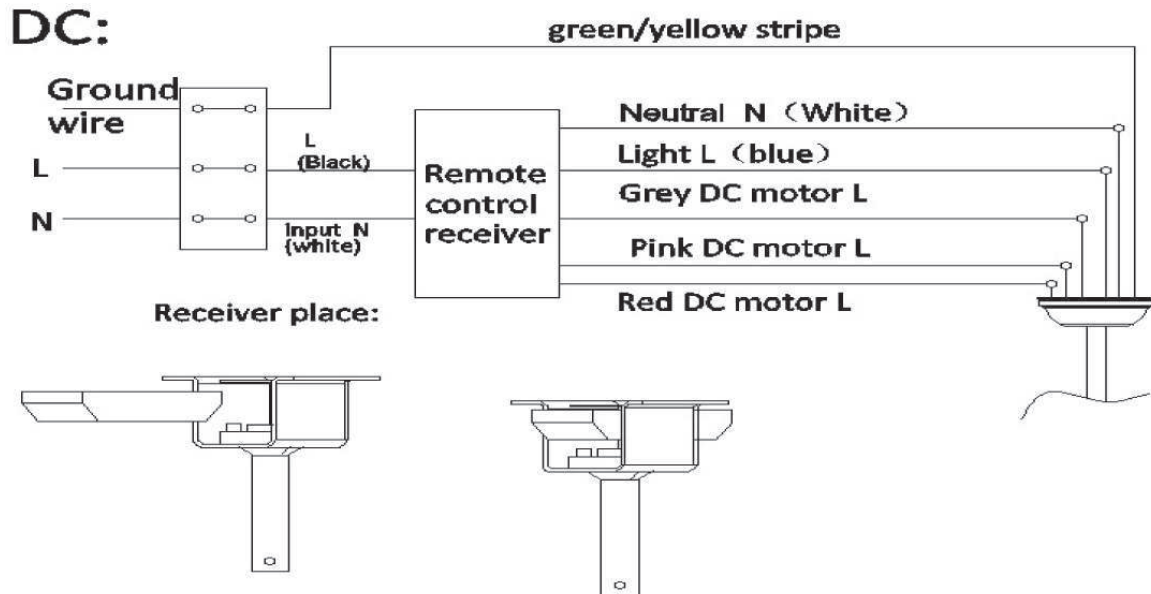
Εγκατάσταση κάτω ράβδου

Αυτός ο ανεμιστήρας μπορεί να τοποθετηθεί με κάτω ράβδο σε κανονική ή θολωτή οροφή. Το μήκος ανάρτησης μπορεί να επεκταθεί με μια μεγαλύτερη κάτω ράβδο. Για εγκατάσταση, θα χρειάζομαστε αυτά τα εργαλεία: ένα κατσαβίδι, ένα κατσαβίδι με επίπεδη κεφαλή, μια ρυθμιζόμενη πένσα ή ένα γαλλικό κλειδί, μια σκάλα, τα κοπτικά σύρματα και την ονομαστική ηλεκτρική ταινία.



Τυπική τοποθέτηση στην οροφή χρησιμοποιώντας κάτω ράβδο.

ΣΥΝΔΕΣΗ ΔΕΚΤΗ ΤΗΛΕΧΕΙΡΙΣΤΗΡΙΟΥ

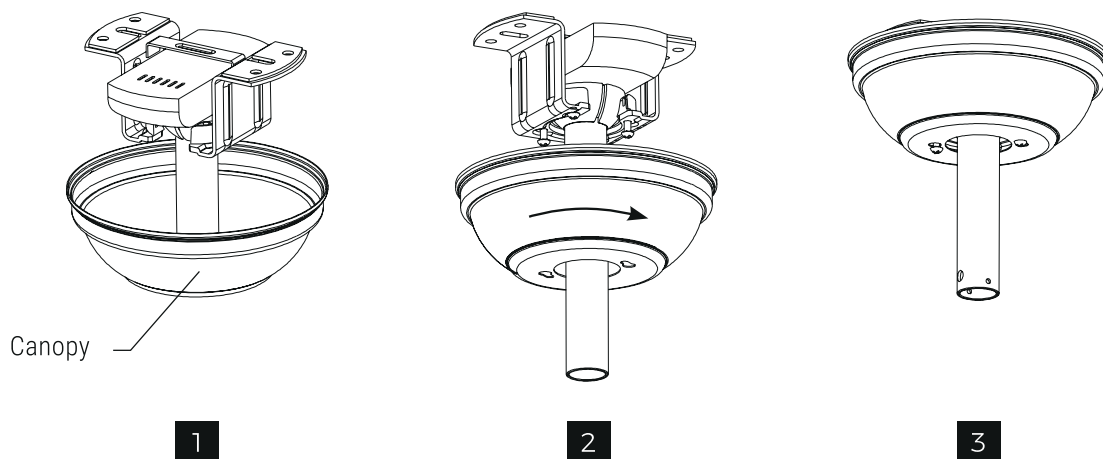


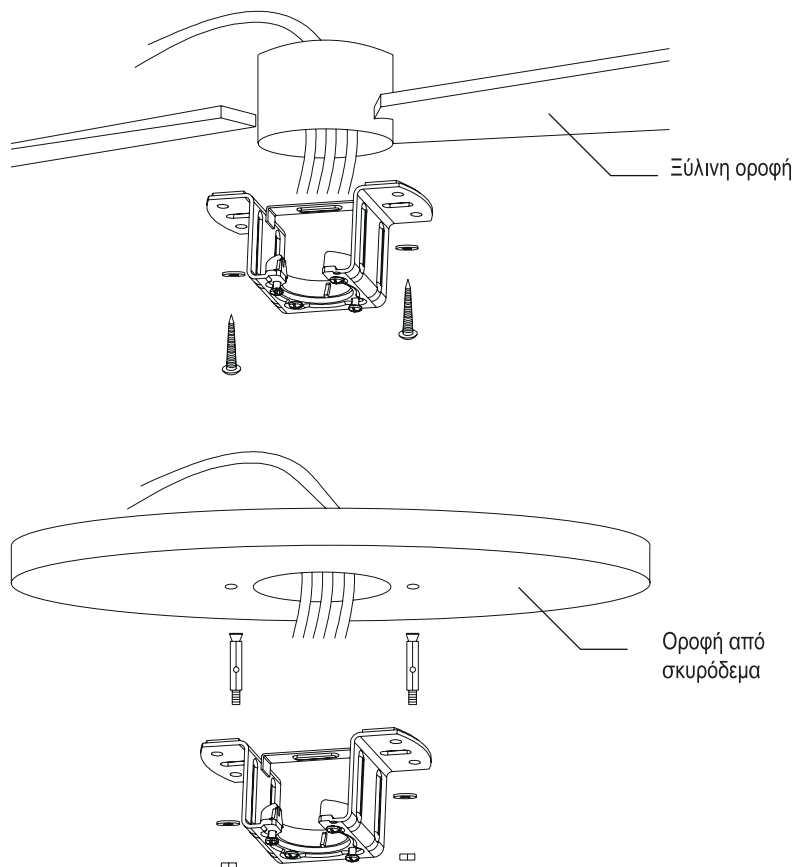
ΣΥΝΑΡΜΟΛΟΓΗΣΗ ΚΑΛΥΜΜΑΤΟΣ

Σκώστε το κουβούκλιο στο βραχίονα ανάρτησης και, στη συνέχεια, ευθυγραμμίστε τις χαλαρωμένες βίδες στο βραχίονα ανάρτησης με τις οπές στο κουβούκλιο. Στρίψτε το κουβούκλιο για να το κλειδώσετε. Τοποθετήστε ξανά και σφίξτε τις βίδες χρησιμοποιώντας ένα κατσαβίδι.

Με το βραχίονα ανάρτησης ασφαλισμένο στο κουτί εξόδου, είστε πλέον έτοιμοι να κρεμάσετε τον ανεμιστήρα σας. Πάρτε τον ανεμιστήρα σταθερά με δύο χέρια. Σύρετε την κάτω ράβδο μέσα από το άνοιγμα στο βραχίονα ανάρτησης και αφήστε να κρεμάσει τη μπάλα πάνω στο βραχίονα ανάρτησης. Γυρίστε την κρεμαστή μπάλα μέχρι να ευθυγραμμιστεί με την καρτέλα βραχίονα.

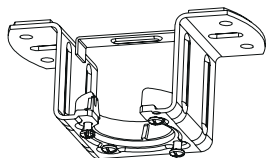
Σημείωση: Ζητήστε τη βοήθεια ενός άλλου ατόμου για να κρατήσετε τη σκάλα στη θέση της και να σκώσετε τον ανεμιστήρα επάνω σας μόλις ανεβείτε στη σκάλα.



ΕΓΚΑΤΑΣΤΑΣΗ ΤΟΥ ΒΡΑΧΙΟΝΑ ΑΝΑΡΤΗΣΗΣ

Ανοίξτε μια οπή 8 mm στην οροφή από μπετόν και τοποθετήστε τον κοχλία. Ευθυγραμμίστε το βραχίονα με την οπή και στη συνέχεια σφίξτε χρησιμοποιώντας παξιμάδι.

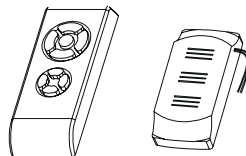
PARTS INVENTORY



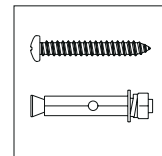
Hanger bracket



LED light



Remote Control



Screws package

INSTALLATION PREPARATION

To prevent personal injury and damage, ensure that the blades are at least 2.3m from the floor and also leave a 76cm space from any wall or object that may obstruct.

Be sure the outlet box is securely attached to the installation surface and can fully support the weight of the fan.

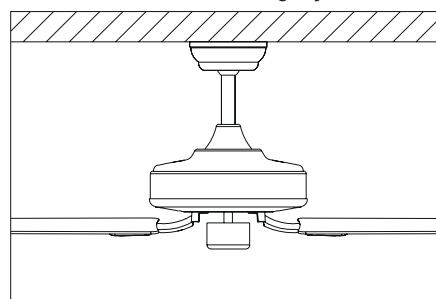


PREPARING THE FAN SITE

Down-rod Installation

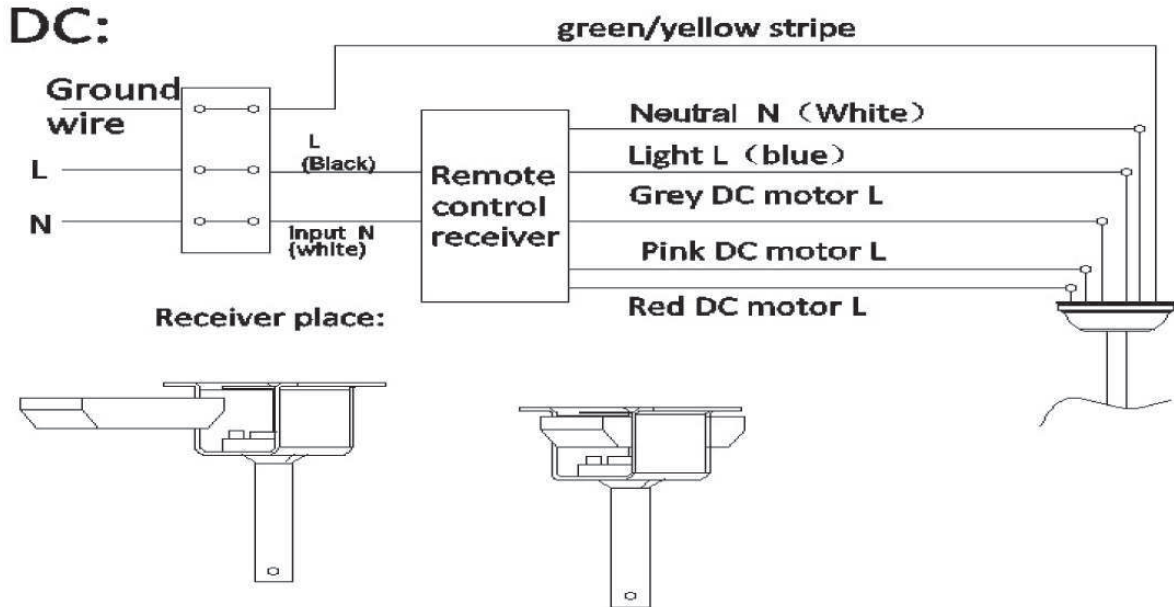
This fan can be mounted with a down-rod onto either a normal or vaulted ceiling. The hanging length can be extended by a longer down-rod. For installation, we'll require these tools: a screw-driver, a flat-head screwdriver, an adjustable pliers or wrench, a stepladder, wire cutters, and rated electrical tape.

Standard Mounting Style



Standard Mounting hangers from the ceiling using a down-rod.

REMOTE CONTROL RECEIVER CONNECTION

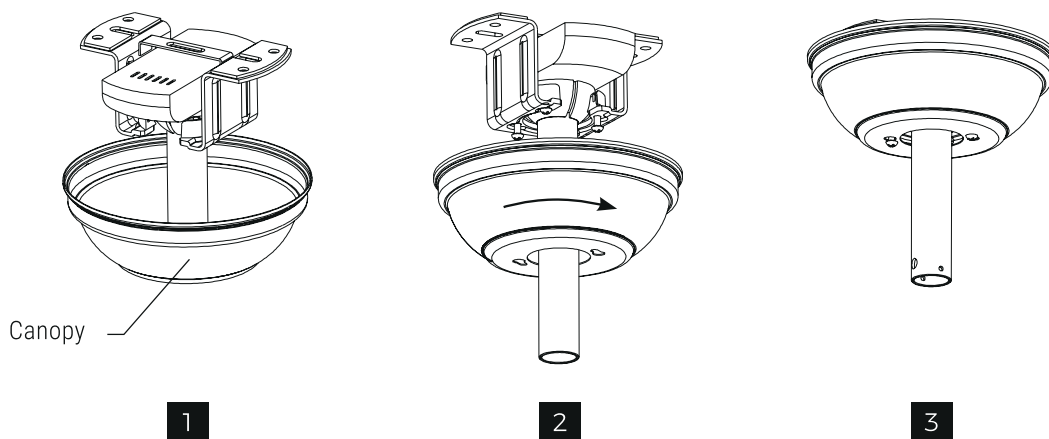


CANOPY ASSEMBLY

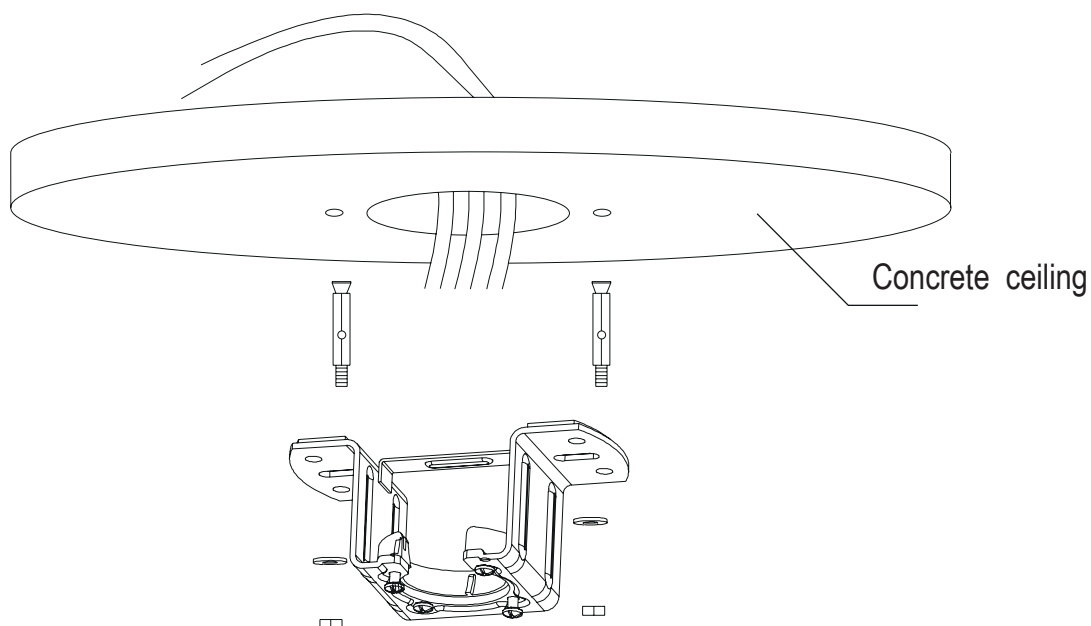
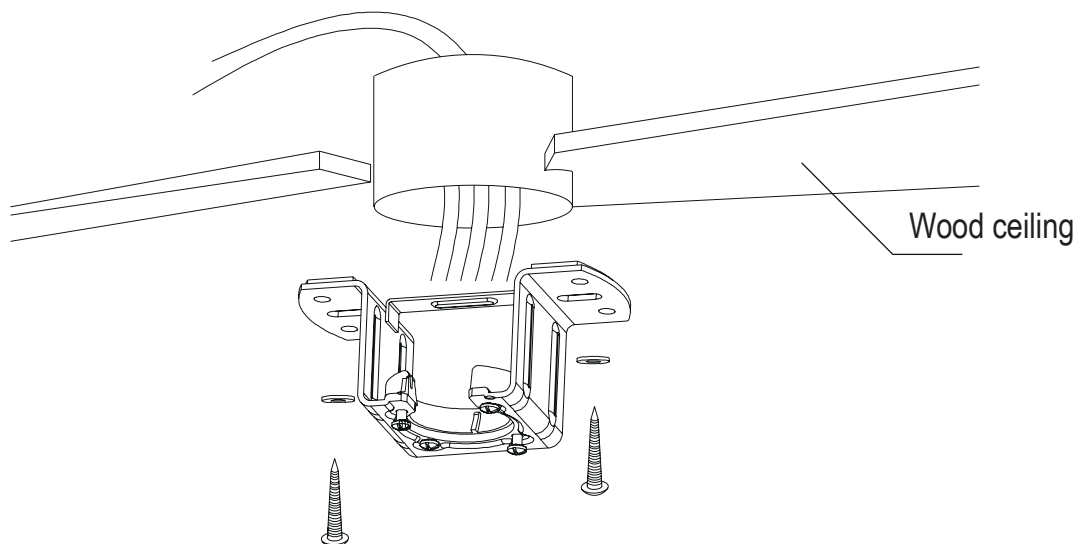
Raise the canopy onto the hanging bracket, then align the loosened screws on the hanging bracket with the holes in canopy. Twist the canopy to lock it. Re-insert and tighten the screws using a screwdriver.

With the hanging bracket secured to the outlet box, you are now ready to hang your fan. Take the fan firmly with two hands. Slide the down-rod through the opening in the hanging bracket and let hanging the ball rest on the hanging bracket. Turn the hanging ball slot until it lines up with the hanging bracket tab.

Note: Seek the help of another person to hold the stepladder in place and to lift the fan up to you once you are on the ladder.



INSTALLING THE HANGER BRACKET



Drill an 8mm hole into the concrete ceiling and insert the bolt. Align the bracket with the hole, then tighten using a nut.

ΠΡΟΦΥΛΑΞΕΙΣ ΚΑΙ ΠΡΟΕΙΔΟΠΟΙΗΣΕΙΣ

Διαβάστε προσεκτικά ολόκληρο το εγχειρίδιο πριν προχωρήσετε στην εγκατάσταση. Αποθηκεύστε αυτές τις οδηγίες για πιθανή μελλοντική χρήση.

Χρησιμοποιήστε μόνο γνήσια ανταλλακτικά

Για να μειώσετε τον κίνδυνο τραυματισμού, συνδέστε τον ανεμιστήρα απευθείας στη δομή στήριξης του κτηρίου σύμφωνα με αυτές τις οδηγίες και χρησιμοποιήστε μόνο το παρεχόμενο υλικό.

Για να αποφύγετε πιθανές ηλεκτροπληξίες, πριν εγκαταστήσετε τον ανεμιστήρα σας, αποσυνδέστε την τροφοδοσία απενεργοποιώντας τους διακόπτες κυκλώματος εντός του κουτιού εξόδου και τυχόν σχετικούς διακόπτες τοίχου εντός της τοποθεσίας. Εάν δεν μπορείτε να κλειδώσετε τους διακόπτες προστασίας στη θέση απενεργοποίησης, στερεώστε με ασφάλεια μια εμφανή προειδοποιητική συσκευή, όπως μια ετικέτα, στον πίνακα σέρβις.

Όλες οι καλωδιώσεις πρέπει να είναι σύμφωνες με τους εθνικούς και τοπικούς ηλεκτρικούς κωδικούς και ANSI / NFPA 70. Εάν δεν είστε εξοικειωμένοι με την ηλεκτρική καλωδίωση, χρησιμοποιήστε έναν εξειδικευμένο ηλεκτρολόγο.

Για να μειώσετε τον κίνδυνο τραυματισμού, μην λυγίζετε το σύστημα στερέωσης της Φτερωτής κατά την εγκατάσταση, εξισορρόπηση ή καθαρισμό του ανεμιστήρα. Ποτέ μην εισάγετε ξένα αντικείμενα μεταξύ περιστρεφόμενων φτερωτών ανεμιστήρα.

Για να μειώσετε τον κίνδυνο πυρκαγιάς, ηλεκτροπληξίας ή βλάβης του κινητήρα, μην χρησιμοποιείτε έλεγχο ταχύτητας στερεάς κατάστασης με αυτόν τον ανεμιστήρα. Χρησιμοποιήστε μόνο πρωτότυπα χειριστήρια ταχύτητας.

Σημείωση: Οι σημαντικές προφυλάξεις και οδηγίες ασφαλείας που περιέχονται σε αυτό το εγχειρίδιο δεν μπορούν να καλύψουν όλες τις πιθανές συνθήκες και καταστάσεις που ενδέχεται να προκύψουν. Πρέπει να γίνει κατανοητό ότι η κοινή λογική και προσοχή είναι απαραίτητοι παράγοντες κατά την εγκατάσταση και τη λειτουργία αυτού του ανεμιστήρα.

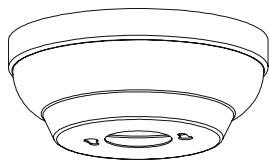
WELCOME

Thank you for choosing our Ceiling Fan with LED Light.

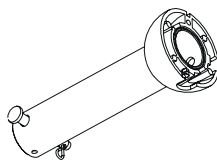
In this manual, you will find the instructions, warnings and recommendations necessary to enjoy our product safely and satisfactorily. Before connecting your appliance, take time to carefully read the safety precautions.

PARTS

Carefully open the packaging. Remove the items from their Styrofoam inserts. Remove the motor housing and place it somewhere safe (in the Styrofoam) to avoid damaging the finish. Check the parts inventory to make sure that all parts have been included.



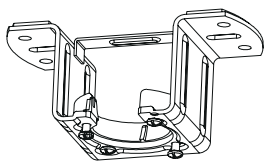
Canopy



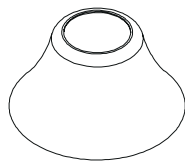
Down-rod and hanging ball



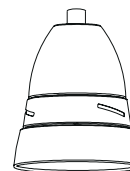
Down-rod



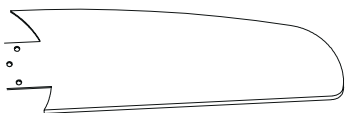
Hanger bracket



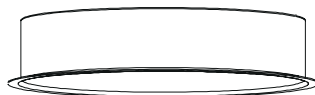
Decorative covers



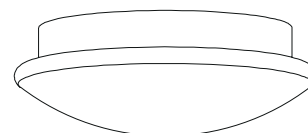
Motor



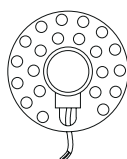
Blade



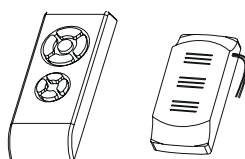
Lamp panel G



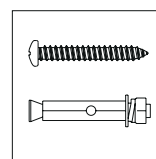
lass shade



LED light source



Remote control S

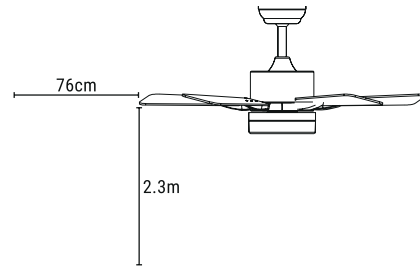


piral package

INSTALLATION PREPARATION

To prevent personal injury and damage, ensure that the blades are at least 2.3m from the floor and also leave a 76cm space from any wall or object that may obstruct.

Be sure the outlet box is securely attached to the installation surface and can fully support the weight of the fan.

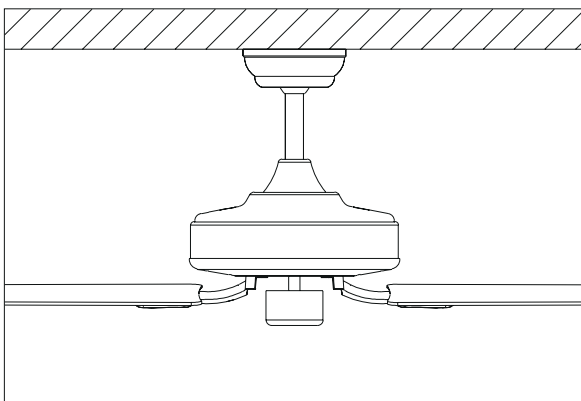


PREPARING THE FAN SITE

Down-rod Installation

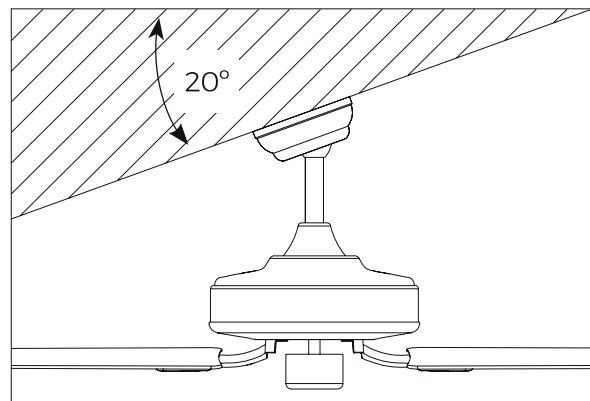
This fan can be mounted with a down-rod onto either a normal or vaulted ceiling. The hanging length can be extended by a longer down-rod. For installation, we'll require these tools: a screw-driver, a flat-head screwdriver, an adjustable pliers or wrench, a stepladder, wire cutters, and rated electrical tape.

Standard Mounting Style



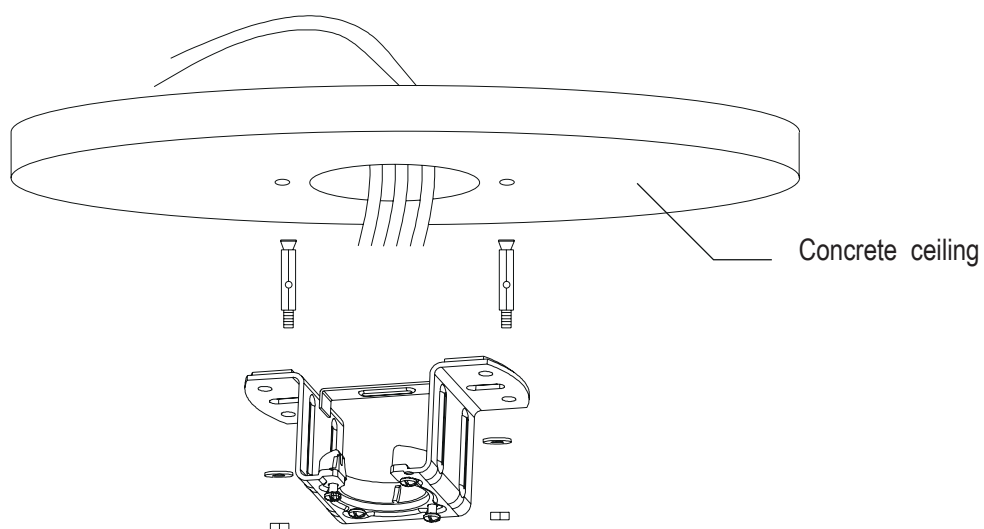
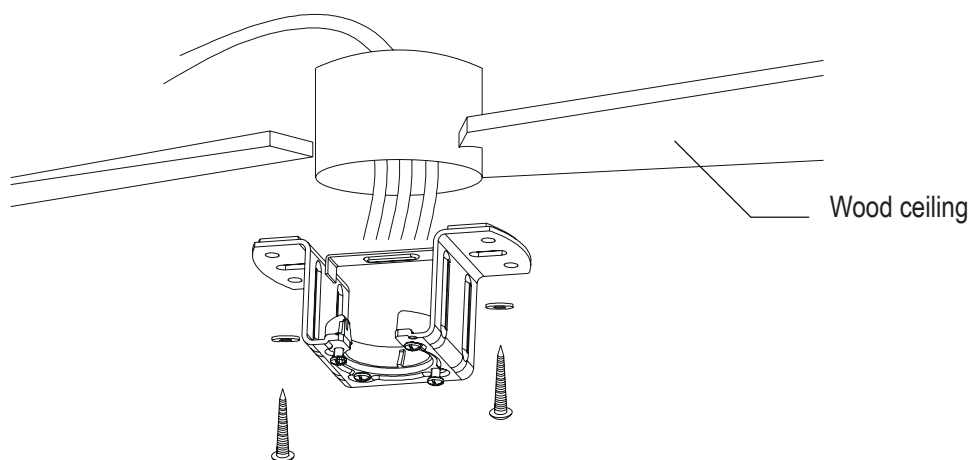
Standard Mounting hangers from the ceiling using a down-rod.

Angled Mounting Style



Angled Mounting recommended for a vaulted or angled ceiling.

INSTALLING THE HANGER BRACKET



Drill an 8mm hole into the concrete ceiling and insert the bolt. Align the bracket with the hole, then tighten using a nut.

EUROLAMP®

Pioneers in New Technology !

ΕΙΣΑΓΕΤΑΙ ΣΤΗΝ Ε.Ε. ΑΠΟ ΤΗΝ
EUROLAMP ABEE:
ΚΑΜΠΟΣ ΔΙΑΒΑΤΩΝ – ΙΩΝΙΑ
570 08, ΘΕΣΣΑΛΟΝΙΚΗ
Τ: 2310 574802
ΚΑΤΑΣΚΕΥΑΖΕΤΑΙ ΣΤΗΝ ΚΙΝΑ

IMPORTED IN EU BY
EUROLAMP SA:
ΚΑΜΠΟΣ ΔΙΑΒΑΤΑ - ΙΩΝΙΑ
570 08, THESSALONIKI - GREECE
T: +30 2310 574802
MADE IN CHINA

info@eurolamp.gr
www.eurolampglobal.com

