

izzy

  
**ΜΠΕΝΡΟΥΜΠΗ**

ΓΙΑ ΠΕΡΙΣΣΟΤΕΡΕΣ ΠΛΗΡΟΦΟΡΙΕΣ:  
(ΝΕΑ) Χ. ΜΠΕΝΡΟΥΜΠΗ & ΥΙΟΣ Α.Ε.  
Αγ. Θωμά 27, 15124, Μαρούσι-Αθήνα  
Τηλ. 210 6156400, Fax: 210 6199316  
e-mail: benrubi-sda@benrubi.gr

FOR FURTHER INFORMATION:  
(NEW) H. BENRUBI & FILS S.A.  
27 Aghiou Thoma str. GR 15124, Maroussi-Athens  
Tel: 00302106156400, Fax: 00302106199316  
e-mail: benrubi-sda@benrubi.gr



**Οδηγίες Χρήσης / Instructions Manual**  
Ελληνικά (GR) – English (EN)  
Κουζινομηχανή – Kitchen Machine Spicy Red IZ-1500

**Περιεχόμενα / Contents**

GR.....	Σελίδες 2-11
EN.....	Pages 12-21

Σας ευχαριστούμε που επιλέξατε μία συσκευή της IZZY.

## Συμβουλές Ασφαλείας



**Διαβάστε προσεκτικά τις οδηγίες χρήσης και κρατήστε τις σε ασφαλές σημείο για μελλοντική αναφορά, μαζί με την απόδειξη αγοράς, η οποία λειτουργεί ως εγγύηση (βλ. παρακάτω «Εγγύηση και Εξυπηρέτηση Πελατών»). Η IZZY δε φέρει καμία ευθύνη σε περίπτωση μη τήρησης των οδηγιών χρήσης. Όταν χρησιμοποιείτε τη συσκευή σας θα πρέπει να ακολουθείτε πάντα τις παρακάτω οδηγίες ασφαλείας:**

- Πριν συνδέσετε τη συσκευή βεβαιωθείτε ότι η τάση του ρεύματος της συσκευής σας αντιστοιχεί απόλυτα στην τάση της ηλεκτρικής σας εγκατάστασης.
- Μην αφήνετε ποτέ τη συσκευή χωρίς επιτήρηση όταν βρίσκεται σε λειτουργία.
- Στενή επιτήρηση είναι απαραίτητη όταν η συσκευή είναι σε λειτουργία και ιδιαίτερα όταν μικρά παιδιά ή άτομα με ειδικές ανάγκες βρίσκονται γύρω από αυτήν. Βεβαιωθείτε ότι δεν παίζουν με τα εξαρτήματα ή τη συσκευή.
- Η συσκευή δεν πρέπει να χρησιμοποιείται από άτομα με ειδικές ανάγκες (σωματικές ή διανοητικές), παιδιά ή άτομα που δε διαθέτουν την απαιτούμενη γνώση και εμπειρία για τη χρήση της συσκευής, χωρίς την επιτήρηση κάποιου προσώπου που γνωρίζει τον τρόπο λειτουργίας της συσκευής και θα είναι υπεύθυνος για την ασφάλειά τους.
- Θέστε εκτός λειτουργίας τη συσκευή και αποσυνδέστε από το ρεύμα:
  - Πριν προσαρμόσετε ή αφαιρέσετε κάποια μέρη.
  - Μετά από κάθε χρήση.
  - Πριν από τον καθαρισμό.
- Μη χρησιμοποιείτε τη συσκευή για σκοπούς πέρα από αυτούς για τους οποίους προορίζεται.
- Η συσκευή αυτή προορίζεται για χρήση σε εσωτερικό χώρο. Μη

χρησιμοποιείτε τη συσκευή σε υπαίθριο χώρο.

- Η συσκευή αυτή προορίζεται μόνο για οικιακή χρήση. Κάθε άλλη χρήση ακυρώνει την εγγύηση.

- Χρησιμοποιείτε πάντα τη συσκευή επάνω σε ασφαλή, στεγνή καθαρή και επίπεδη επιφάνεια.

- Μη λειτουργείτε και μην τοποθετείτε τη συσκευή ή μέρη της σε μέρη με υγρασία ή σε σημεία όπου μπορεί να βρέχεται.

- Ποτέ μην αφήνετε τη μονάδα του κινητήρα, το καλώδιο ή το βύσμα να βραχούν. Σε περίπτωση που η συσκευή βραχεί, αφαιρέστε αμέσως το καλώδιο του ρεύματος από την πρίζα και μην βάζετε τα χέρια σας στο νερό. Μη θέτετε ποτέ τη βρεγμένη συσκευή σε λειτουργία και επικοινωνήστε με ένα από τα εξουσιοδοτημένα κέντρα επισκευών ΜΠΕΝΠΡΟΥΜΠΗ.

- Κρατήστε τα δάχτυλά σας μακριά από τα κινούμενα μέρη και τα προσαρμοσμένα εξαρτήματα.

- Μην υπερβαίνετε ποτέ τις μέγιστες χωρητικότητες που υποδεικνύονται.

- Να είστε προσεκτικοί όταν σηκώνετε αυτή τη συσκευή γιατί είναι βαριά. Πριν τη σηκώσετε, βεβαιωθείτε ότι η κεφαλή έχει ασφαλίσει και ότι το μπολ, τα εργαλεία, το διαφανές καπάκι και το καλώδιο είναι στερεωμένα.

- Χρησιμοποιείτε μόνο το μπολ ανάμιξης που παρέχεται με τη συσκευή.

- Μη χρησιμοποιείτε τη συσκευή με άδειο μπολ.

- Μην αφαιρείτε το μπολ από τη βάση του μίξερ ενώ η συσκευή είναι σε λειτουργία.

- Μην αφήνετε το καλώδιο του ρεύματος να κρέμεται από την άκρη του τραπέζιού/πάγκου ή σε σημείο που μπορεί να αρπάξει κάποιο παιδί. Μην αφήνετε το καλώδιο να ακουμπά οποιαδήποτε ζεστή επιφάνεια.

- Όταν χρησιμοποιείτε σπάτουλα, βεβαιωθείτε ότι βρίσκεται μακριά από τα κινούμενα εξαρτήματα ενώ ανακατεύετε.

- Ποτέ μην ανασηκώνετε την κεφαλή όταν η συσκευή είναι σε λειτουργία.

- Πριν βάλετε ή βγάλετε την πρίζα, βεβαιωθείτε ότι ο επιλογέας ταχυτήτων είναι στη θέση "0".

Μη χρησιμοποιείτε ποτέ το καλώδιο για να τραβήξετε το φως από την πρίζα.

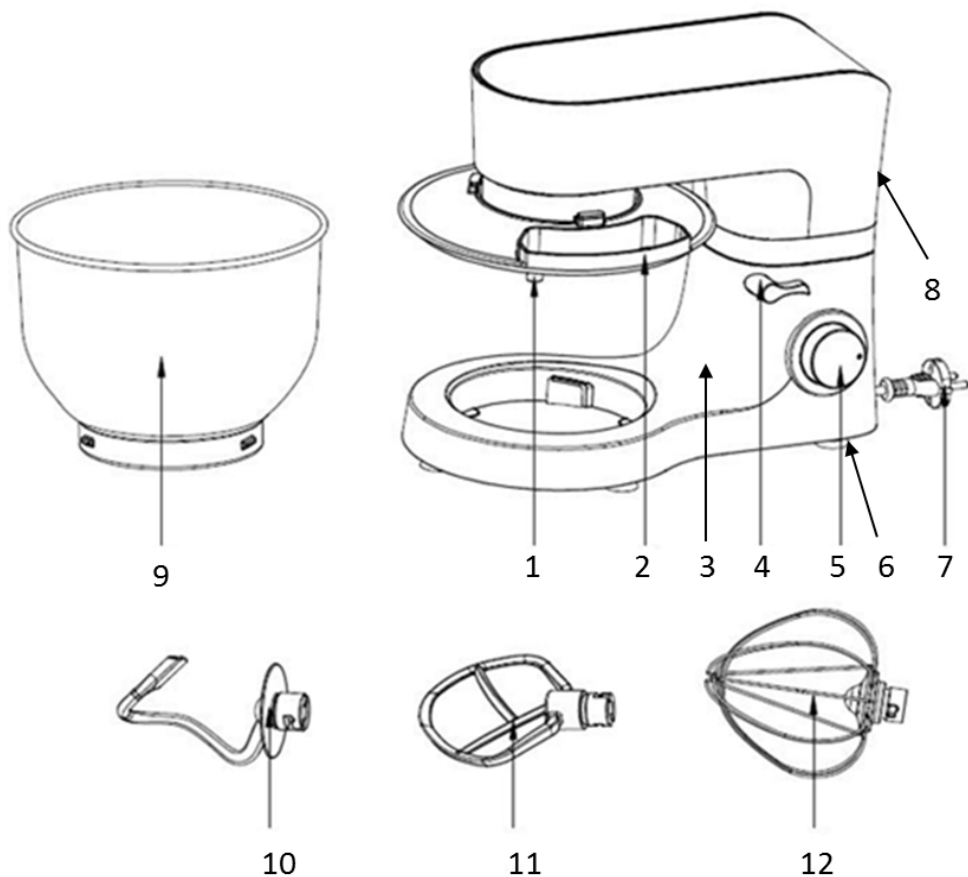
**ΠΡΟΣΟΧΗ:** Μη χρησιμοποιείτε τη συσκευή για την ανάμιξη ζεστών τροφίμων ή υγρών που είναι πάνω από 60°C. Μπορεί να προκαλέσει

ζημιά στη συσκευή.

- Μη χρησιμοποιείτε αιχμηρά αντικείμενα στο μπολ κατά τη χρήση και τον καθαρισμό.
- Βεβαιωθείτε ότι το καλώδιο τροφοδοσίας δεν έρχεται σε επαφή με τα ζεστά μέρη της συσκευής.
- Μην τοποθετείτε την συσκευή κοντά σε εστίες θερμότητας, πάνω ή δίπλα σε εστία αερίου, μάτι κουζίνας ή πάνω σε ζεστό φούρνο.
- Η κακή χρήση της συσκευής μπορεί να προκαλέσει τραυματισμό.
- Ποτέ μην αφήνετε το καλώδιο του ρεύματος διπλωμένο κατά την διάρκεια της χρήσης της συσκευής. Ξεδιπλώστε το τελείως.
- Μη χρησιμοποιείτε ποτέ σκληρά, λειαντικά ή διαβρωτικά απορρυπαντικά ή διαλυτικά υγρά για τον καθαρισμό της συσκευής.
- Μη μετακινείτε τη συσκευή όταν αυτή είναι σε λειτουργία.
- Μην αγγίζετε τη συσκευή με βρεγμένα ή νωπά χέρια.
- Μη χρησιμοποιείτε επέκταση καλωδίου.
- Η συσκευή αυτή δεν προορίζεται για να λειτουργεί με εξωτερικό χρονοδιακόπτη ή με χωριστό σύστημα τηλεχειρισμού.
- Ελέγχετε κατά διαστήματα το καλώδιο για τυχόν φθορές.
- Μην χρησιμοποιείτε τη συσκευή εάν το καλώδιο ρεύματος έχει υποστεί φθορά ή αν αυτή έχει πέσει ή έχει υποστεί βλάβη κατά οποιοδήποτε τρόπο. Αν υποψιαστείτε ότι η συσκευή έχει υποστεί βλάβη, επιστρέψτε την στο κοντινότερο εξουσιοδοτημένο κέντρο επισκευών ΜΠΕΝΡΟΥΜΠΗ για εξέταση.
- Σε περίπτωση που υπάρχει πιθανή βλάβη, μην επιχειρήσετε να την επισκευάσετε μόνοι σας. Απευθυνθείτε σε ένα από τα εξουσιοδοτημένα κέντρα επισκευών ΜΠΕΝΡΟΥΜΠΗ.
- Κάθε επισκευή από μη εξουσιοδοτημένο τεχνικό των κέντρων service ΜΠΕΝΡΟΥΜΠΗ ΑΚΥΡΩΝΕΙ ΤΗΝ ΕΓΓΥΗΣΗ.
- Κάθε λανθασμένη χρήση της συσκευής ακυρώνει την εγγύηση.
- Χρησιμοποιείται μόνο γνήσια ανταλλακτικά.
- Αυτή η συσκευή συμμορφώνεται με την Οδηγία ηλεκτρομαγνητικής συμβατότητας 2014/30/ ΕΕ, την Οδηγία Χαμηλής τάσης 2014/35/ΕΕ, την Οδηγία 2011/65/ΕΕ για τον περιορισμό της χρήσης ορισμένων επικίνδυνων ουσιών σε ηλεκτρικό και ηλεκτρονικό εξοπλισμό. Επίσης, με την Οδηγία 2009/125/ΕΚ για τις απαιτήσεις οικολογικού σχεδιασμού για τα προϊόντα που καταναλώνουν ενέργεια και τον Κανονισμό(ΕΚ) Αρ. 1935/2004 σχετικά με τα υλικά και αντικείμενα που προορίζονται να έρθουν σε επαφή με τρόφιμα.

**ΦΥΛΑΞΤΕ ΑΥΤΕΣ ΤΙΣ ΟΔΗΓΙΕΣ**

## Τα Μέρη της Συσκευής

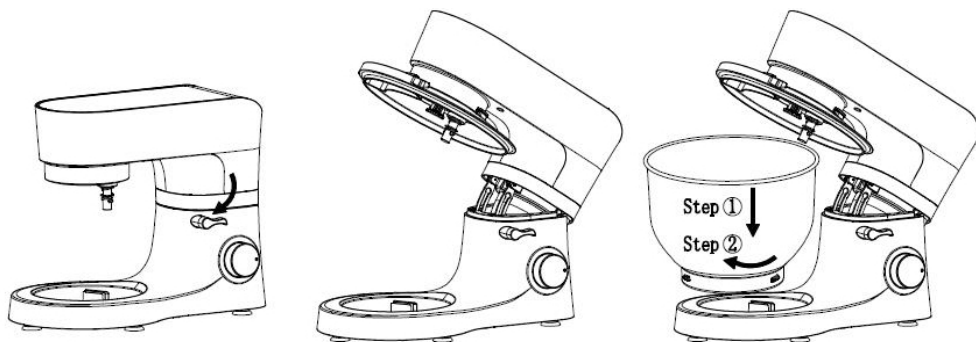


1. Υποδοχή εξαρτημάτων
2. Προστατευτικό κάλυμμα
3. Σώμα συσκευής
4. Μοχλός ανύψωσης κεφαλής
5. Επιλογέας ταχυτήτων με ενδεικτική λυχνία
6. Αντιολησθητικά ποδαράκια
7. Καλώδιο ρεύματος
8. Κεφαλή μίξερ
9. Ανοξείδωτο μπολ 7lt
10. Ζυμωτήρας
11. Αναδευτήρας
12. Αβγοδάρτης

## Πριν την Πρώτη Χρήση

- Καθαρίστε τα εξαρτήματα με ζεστό νερό και σαπούνι. Ξεπλύνετε και στεγνώστε πολύ καλά τα εξαρτήματα (βλ. παράγραφο “φροντίδα και καθαρισμός”).
- Πριν συναρμολογήσετε τη συσκευή, σιγουρευτείτε ότι το καλώδιο του ρεύματος δεν είναι συνδεδεμένο με την πρίζα και ότι ο επιλογέας ταχυτήτων είναι στη θέση “0”.
- Συνδέστε το καλώδιο ρεύματος με την πρίζα.

## Τοποθέτηση/Αφαίρεση Εξαρτημάτων



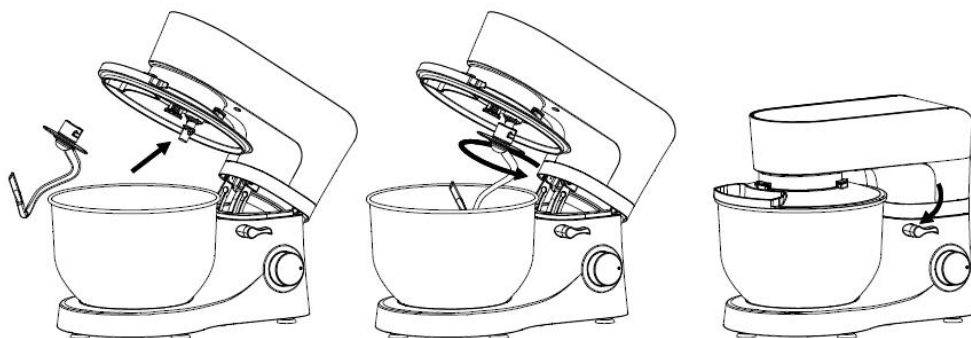
### Τοποθέτηση μπολ

1. Πιέστε το μοχλό ανύψωσης της κεφαλής (4) και ανασηκώστε την κεφαλή του μίξερ μέχρις ότου ασφαλίσει στην επάνω θέση. Τοποθετήστε το μπολ (9) στη βάση του μίξερ.
2. Βεβαιωθείτε ότι το μπολ έχει ευθυγραμμιστεί στις εγκοπές της βάσης.
3. Στρίψτε το μπολ δεξιόστροφα για να “κλειδώσει” στη βάση.
4. Βεβαιωθείτε ότι το μπολ είναι καλά κλειδωμένο στη θέση του.

**Προσοχή! Μην τοποθετείτε στο μπολ ζεστά τρόφιμα ή υγρά που είναι πάνω από 60°C.**

### Αφαίρεση μπολ

1. Πιέστε το μοχλό ανύψωσης της κεφαλής (4) και ανασηκώστε την κεφαλή του μίξερ μέχρις ότου ασφαλίσει στην επάνω θέση. Αφαιρέστε το μπολ (9) από τη βάση του μίξερ.
2. Στρίψτε το μπολ αριστερόστροφα για να “ξεκλειδώσει” από τη βάση.
3. Ανασηκώστε για να βγει από τη βάση.



1. Πιέστε το μοχλό ανύψωσης της κεφαλής (4) και ανασηκώστε την κεφαλή του μίξερ μέχρις ότου ασφαλίσει στην επάνω θέση.
2. Επιλέξτε το εξάρτημα που θέλετε (10, 11, 12) να τοποθετήσετε και ευθυγραμμίστε την εγκοπή του εξαρτήματος με το έμβολο που βρίσκεται στο κάτω μέρος της κεφαλής του μίξερ.
3. Πιέστε προς τα πάνω και στρέψτε δεξιόστροφα το εξάρτημα της επιλογής σας μέχρι να “κουμπώσει” στη θέση του.

**ΣΗΜΕΙΩΣΗ: Βεβαιωθείτε ότι τα εξάρτηματα έχουν τοποθετηθεί σωστά στη θέση τους για τη σωστή λειτουργία του μίξερ.**

#### **Αφαίρεση αβγοδάρτη, αναδευτήρα, ζυμωτήρα**

1. Πιέστε το μοχλό ανύψωσης της κεφαλής (4) και ανασηκώστε την κεφαλή του μίξερ μέχρις ότου ασφαλίσει στην επάνω θέση.
2. Πιέστε προς τα πάνω και στρέψτε αριστερόστροφα το εξάρτημα μέχρι να “ελευθερωθεί” από τη θέση του.

#### **Τοποθέτηση και αφαίρεση του προστατευτικού καλύμματος**

1. Πιέστε το μοχλό ανύψωσης της κεφαλής (4) και ανασηκώστε την κεφαλή του μίξερ μέχρις ότου ασφαλίσει στην επάνω θέση.
2. Πιέστε το προστατευτικό κάλυμμα (2) στο κάτω πλευρά μέρος της κεφαλής του μίξερ μέχρι να εφαρμόσει στη θέση του.
3. Εισάγετε εξάρτημα που θέλετε.
4. Κατεβάστε την κεφαλή του μίξερ.
5. Αφαιρέστε το προστατευτικό κάλυμμα σηκώνοντας την κεφαλή του μίξερ και τραβώντας το προς τα κάτω.

• Όσο διαρκεί η ανάμιξη, μπορείτε να προσθέσετε υλικά απευθείας στο μπολ ρίχνοντάς τα μέσα από το άνοιγμα προσθήκης υλικών που σχηματίζει το προστατευτικό καλύμματος.

• Δε χρειάζεται να αφαιρέσετε το προστατευτικό κάλυμμα για να αλλάξετε εξάρτηματα.

### **Χρήση του Μίξερ**

1. Βεβαιωθείτε ότι ο επιλογέας ταχυτήτων (5) είναι στη θέση “0” για να συνδέσετε το βύσμα της συσκευής σας στην πρίζα. Η ενδεικτική λυχνία θα αναβοσβήνει.
2. Τοποθετήστε το μπολ (9) και το εξάρτημα επιλογής σας (10, 11, 12).
3. Τοποθετήστε τα υλικά που χρειάζονται για την παρασκευή της συνταγής σας.
4. Χρησιμοποιήστε τον επιλογέα ταχυτήτων (5) για να θέσετε σε λειτουργία το μίξερ και να επιλέξετε την ταχύτητα που επιθυμείτε (1-6). δε είναι απαραίτητο να χρησιμοποιείτε μία μόνο ταχύτητα για μία ολόκληρη συνταγή. Θα χρειαστεί να αλλάξετε ταχύτητα ανάλογα με το στάδιο ή τη συνταγή που δουλεύετε.
5. Όταν αναμειγνύετε μεγάλες ποσότητες μπορεί να χρειαστεί να μειώσετε την ταχύτητα λόγω του όγκου των υλικών.
6. Όταν φτιάχνετε μία συνταγή η οποία απαιτεί προσθήκη ξηρών υλικών (π.χ. αλεύρι), μειώστε την ταχύτητα καθώς προσθέτετε υλικά, για να αποφύγετε το πιπίλισμα. Όταν τα υλικά αρχίσουν να ομογενοποιούνται, μπορείτε να αυξήσετε την ταχύτητα.
7. Κρατήστε τον επιλογέα (5) στη θέση “P” για σύντομη λειτουργία διακεκομμένης κίνησης.

#### **ΠΡΟΣΟΧΗ**

• Η μέγιστη ποσότητα συστατικών είναι 1.500 γραμμάρια.



## Εργαλεία Ανάμειξης και Μερικές από τις Χρήσεις τους

**Αβγοδάρτης:** Για αβγά, κρέμα, κουρκούτι, άπαχο παντεσπάνι, μαρέγκα, κρέμα, τσηζκέικ, μους, σουφλέ. Μη χρησιμοποιείτε τον αβγοδάρτη για παχύρρευστα μίγματα (π.χ. για να χτυπάτε βούτυρο και ζάχαρη) – μπορεί να προκαλέσετε φθορά στο εργαλείο.

**Αναδευτήρας:** Για κέικ, μπισκότα, ζύμη, γλάσο, γέμιση, εκλέρ και πουρέ πατάτας.

**Ζυμωτήρας:** Για μίγματα με μαγιά.

## Επιλογές Ταχύτητων

Οι παρακάτω οδηγίες είναι ενδεικτικές και διαφέρουν ανάλογα με την ποσότητα του μίγματος στο μπολ και τα συστατικά που αναμιγνύονται.

### Αβγοδάρτης:

Αυξήστε σταδιακά στη μέγιστη ταχύτητα “max”.

### Αναδευτήρας:

- παρασκευή κρέμας με βούτυρο και ζάχαρη: αρχίστε με την ελάχιστη ταχύτητα “min”, και αυξήστε σταδιακά στη μέγιστη ταχύτητα “max”.
- για να προσθέσετε αβγά μέσα σε χτυπημένα μίγματα: 4 – “max”. • για να προσθέσετε αλεύρι, φρούτα κλπ: “min” – 1.
- κλασικά κέικ: αρχίστε στην ελάχιστη ταχύτητα “min”, και αυξήστε σταδιακά στη μέγιστη “max”.
- για να προσθέσετε βούτυρο σε αλεύρι: “min” – 2.

### Ζυμωτήρας:

Ξεκινήστε με την ελάχιστη ταχύτητα “min”, και αυξήστε σταδιακά στην ταχύτητα 1.

## Συμβουλές

- Είναι καλύτερο τα αβγά που χτυπάτε να βρίσκονται σε θερμοκρασία δωματίου.
- Πριν χτυπήσετε τα ασπράδια, βεβαιωθείτε ότι δεν υπάρχει βούτυρο ή κρόκος αβγού στο χτυπητήρι ή στο μπολ.
- Χρησιμοποιείτε κρύα υλικά για ζύμη εκτός και αν η συνταγή απαιτεί το αντίθετο.
- Όταν χτυπάτε βούτυρο και ζάχαρη για την παρασκευή μίγματος κέικ, χρησιμοποιείτε πάντα βούτυρο σε θερμοκρασία δωματίου ή μαλακώστε πρώτα.

## Συμβουλές για την Παρασκευή Ψωμιού

- Ποτέ μην υπερβείτε τις μέγιστες ποσότητες – θα υπερφορτώσετε τη συσκευή.
- Εάν καταλάβετε ότι η συσκευή καταπονείται, θέστε την εκτός λειτουργίας, αφαιρέστε τη μισή ζύμη και αναμείξτε χωριστά τα δύο μέρη.
- Τα υλικά αναμιγνύονται καλύτερα εάν τοποθετήσετε πρώτα τα υγρά υλικά.
- Ανά διαστήματα, σταματάτε τη συσκευή και αφαιρείτε το μίγμα από το ζυμωτήρα.
- Οι διάφοροι τύποι αλευριού διαφέρουν σημαντικά ως προς τις ποσότητες του υγρού που απαιτούνται. Η κολλώδης υφή της ζύμης μπορεί να αυξήσει σημαντικά την καταπόνηση στην οποία υπόκειται η συσκευή. Σας συμβουλεύουμε να επιβλέπτε τη συσκευή ενώ παρασκευάζεται η ζύμη. Η διαδικασία δε διαρκεί περισσότερο από 5 λεπτά.

## Προτεινόμενες Ποσότητες Υλικών

**Αλεύρι – μέγιστη ποσότητα:** 1000γρ  
**Αναλογία αλευριού και νερού:** 5:3  
**Ασπράδια – ελάχιστη ποσότητα:** 3 αβγά  
**Ασπράδια – μέγιστη ποσότητα:** 20 αβγά

Εξάρτημα	Είδος	Μέγιστη ποσότητα υλικών	Ταχύτητα
Αβγοδάρτης	Σαντιγί	1 κιλό	5-6
	Μαρέγκα	1 κιλό	5-6
Αναδευτήρας	Ζύμη ζαχαροπλαστικής	1.5 κιλά	2-4
	Κέικ	1.5 κιλά	2-4
Ζυμωτήρας	Ψωμί	1.5 κιλά	2-4
	Ψωμί ολικής άλεσης	1.5 κιλά	1-3

## Αντιμετώπιση Προβλημάτων

Σύμπτωμα	Επίλυση
Η συσκευή δε λειτουργεί	<ul style="list-style-type: none"> <li>· Ελέγξτε εάν το φιν βρίσκεται σε καλή επαφή με την πρίζα.</li> <li>· Ελέγξτε εάν το κουμπί ανύψωσης έχει κουμπώσει στη θέση του.</li> </ul>
Θόρυβος στο μπολ ενώ η συσκευή είναι σε λειτουργία (το εξάρτημα ακουμπάει στο μπολ κατά την περιστροφή)	<ul style="list-style-type: none"> <li>· Ελέγξτε εάν το μπολ είναι σωστά τοποθετημένο στη θέση του.</li> <li>· Ελέγξτε εάν το εξάρτημα είναι σωστά τοποθετημένο στη θέση του.</li> </ul>
Το προστατευτικό κάλυμμα δεν ταιριάζει σωστά στο μπολ.	<ul style="list-style-type: none"> <li>· Ελέγξτε εάν το προστατευτικό κάλυμμα έχει τοποθετηθεί σωστά.</li> <li>· Ελέγξτε εάν το μπολ είναι σωστά τοποθετημένο στη θέση του.</li> </ul>
Η συσκευή δε λειτουργεί σε συγκεκριμένη ταχύτητα	<ul style="list-style-type: none"> <li>· Ελέγξτε εάν το σημάδι στον επιλογέα ταχύτητας αντιστοιχεί ακριβώς στην ταχύτητα που αναφέρεται στο σώμα της συσκευής.</li> <li>· Περιστρέψτε τον επιλογέα ταχύτητας στη θέση "0" και ελέγξτε ξανά εάν λειτουργεί η συσκευή.</li> </ul>
Ο μοχλός ανύψωσης κεφαλής δεν επανέρχεται στη θέση του μετά την τοποθέτηση του μπολ και του προστατευτικού καλύμματος	<ul style="list-style-type: none"> <li>· Ελέγξτε εάν το προστατευτικό κάλυμμα έχει τοποθετηθεί σωστά.</li> <li>· Ελέγξτε εάν το μπολ είναι σωστά τοποθετημένο στη θέση του.</li> </ul>

## Φροντίδα και Καθαρισμός

• Απενεργοποιήστε και αποσυνδέστε τη συσκευή από το ρεύμα πριν από τον καθαρισμό.

**Σώμα της συσκευής:** Περάστε με ένα υγρό πανί, έπειτα στεγνώστε. Ποτέ μην χρησιμοποιείτε λειαντικά ή βυθίζετε στο νερό.

**Αβγοδάρτης, αναδευτήρας, ζυμωτήρας:** Πλύνετε στο χέρι και στεγνώστε πολύ καλά. Μην πλένετε σε πλυντήριο πιάτων.

**Μπολ, προστατευτικό κάλυμμα:** Πλύνετε στο χέρι και στεγνώστε πολύ καλά. Μην πλένετε σε πλυντήριο πιάτων. Ποτέ μη χρησιμοποιείτε συμμάτινη βούρτσα, σύρμα κουζίνας ή λευκαντικό για τον καθαρισμό. Χρησιμοποιείτε ξύδι για να αφαιρέσετε τα άλατα. Κρατήστε τα μέρη της συσκευής μακριά από πηγές θερμότητας (επιφάνεια κουζίνας, φούρνος, φούρνος μικροκυμάτων).

## Τεχνικά Χαρακτηριστικά

### Μοντέλο: Κουζίνομηχανή Spicy Red IZ-1500

**Τάση :** AC 220~240V

**Συχνότητα :** 50/60Hz

**Ισχύς :** 1400W - max 1500W

**Μέγιστη χωρητικότητα μπολ:** 7 λίτρα

## Ασφαλής Απόρριψη της Συσκευής



Στο τέλος της ωφέλιμης ζωής του, το προϊόν δεν πρέπει να απορρίπτεται με τα αστικά απορρίμματα. Πρέπει να απορριφθεί σε ειδικά κέντρα διαφοροποιημένης συλλογής απορριμμάτων που ορίζουν οι δημοτικές αρχές ή στους φορείς που παρέχουν αυτή την υπηρεσία. Η χωριστή απόρριψη μιας ηλεκτρικής οικιακής συσκευής, επιτρέπει την αποφυγή πιθανών αρνητικών συνεπειών για το περιβάλλον και την υγεία από την ακατάλληλη απόρριψη και επιτρέπει την ανακύκλωση των υλικών από τα οποία αποτελείται ώστε να επιτυγχάνεται σημαντική εξοικονόμηση ενέργειας και πόρων.

Για την επισήμανση της υποχρεωτικής χωριστής απόρριψης οικιακών ηλεκτρικών συσκευών, το προϊόν φέρει το σήμα του διαγραμμένου τροχοφόρου κάδου απορριμμάτων.

## Εγγύηση

• Η εταιρία ΜΠΕΝΡΟΥΜΠΗ εγγυάται τα προϊόντα της για οποιαδήποτε ελάττωμα κατασκευής ή υλικών για δύο (2) έτη από την ημερομηνία αγοράς ή παράδοσης με την προσκόμιση της απόδειξης αγοράς. Εάν το προϊόν που έχετε αγοράσει, παρουσιάσει ελάττωμα κατασκευής ή υλικών, απευθυνθείτε στο κατάστημα αγοράς ή σε εξουσιοδοτημένο Κέντρο Service ΜΠΕΝΡΟΥΜΠΗ. Για την ενημέρωσή σας σχετικά με το πλησιέστερο εξουσιοδοτημένο Κέντρο Service ΜΠΕΝΡΟΥΜΠΗ, επισκεφθείτε τη ιστοσελίδα μας [www.benrubi.gr](http://www.benrubi.gr). Είναι στην αποκλειστική κρίση της ΜΠΕΝΡΟΥΜΠΗ η αντικατάσταση αντί επιδιόρθωσης του ελαττωματικού προϊόντος.

• Η εγγύηση δεν καλύπτει ελαττώματα που θα προκύψουν από φυσιολογική φθορά, σπάσιμο, λανθασμένη εγκατάσταση ή συντήρηση του προϊόντος, κακό χειρισμό, αντικανονικές συνθήκες λειτουργίας, μη εφαρμογή των οδηγιών χρήσης, μετατροπή ή επισκευή του προϊόντος από μη εξουσιοδοτημένο τεχνικό που δεν ανήκει στα Κέντρα Service ΜΠΕΝΡΟΥΜΠΗ.

Επίσης, η εγγύηση δεν καλύπτει τα παρακάτω ενδεικτικά αναφερόμενα:

- Σημάδια, αποχρωματισμό ή γρατζουνιές.
- Καψίματα εξαιτίας έκθεσης σε φωτιά ή φλόγα.
- Βλάβη από θερμικό σοκ (απότομη αλλαγή θερμοκρασίας ή τάσης).

### **ΓΙΑ ΠΕΡΙΣΣΟΤΕΡΕΣ ΠΛΗΡΟΦΟΡΙΕΣ:**

#### **(ΝΕΑ) Χ. ΜΠΕΝΡΟΥΜΠΗ & ΥΙΟΣ Α.Ε.**

Αγ. Θωμά 27, 15124, Μαρούσι – Αθήνα

Τηλ./Εξυπηρέτηση Πελατών.: 210 6156400

e-mail: [benrubi-sda@benrubi.gr](mailto:benrubi-sda@benrubi.gr)



**EN**

Thank you for choosing an IZZY appliance.

### **Safety Instructions**

**Please read these instructions carefully before using the appliance and save them for future reference. Please keep the sales receipt for guarantee purposes (please see below “Guarantee and Customer Service”). IZZY is not responsible for non-compliance of the instructions.**

**When using electrical appliances, basic safety precautions should always be followed:**

- Make sure your electricity supply is the same as the one shown on the underside of the appliance.
- Never leave the appliance unattended when operating.
- Close supervision is necessary when your appliance is being used near children or infirm persons. Ensure that they do not play with the appliance.
- This appliance is not intended for use by persons with reduced physical, sensory or mental capabilities, children or those with lack of experience and knowledge, unless they have been given supervision or instruction concerning use of the appliance by a person responsible for their safety.
- Switch off and unplug:
  - Before fitting or removing parts.
  - After each use.
  - Before cleaning.
- Never use the appliance for any other use than indicated.
- The device is intended for indoor use. Do not use the device outdoors.
- The device is intended only for domestic use. Any other use will cancel the warranty.
- Always use the mixer on a secure, dry level surface.
- Do not operate or place the device or parts in places of high humidity or where it may get wet.
- Never let the power unit, cord or plug get wet. If the appliance does get wet, immediately remove the power cord from the wall outlet and

do not put your hands in the water. Never run the wet appliance and contact one of the authorized BENRUBI service centers.

- Keep your fingers away from the moving parts and fitted attachments.
- Never exceed the maximum capacity.
- Be careful when lifting this appliance as it is heavy. Ensure the head is locked and that the bowl, tools, outlet cover and cord are secure before lifting.
- Use only the supplied mixing bowl.
- Do not use the appliance with an empty bowl.
- Do not remove the mixing bowl from the base of the mixer whilst it is in use.
- Do not let the power cord of the appliance hang over the edge of a table or bench edge or where a child can grab it. Do not allow the power cord to touch any warm surface.
- When using a spatula, make sure it is away from the moving parts while stirring.
- Never lift the head of the mixer when it is in operation.
- Before plugging or unplugging the appliance, please ensure that the switch knob is at the "0" position. Never pull the power cord to disconnect the appliance from the electrical outlet. Instead, grasp the plug and pull it to disconnect.

**ATTENTION: Do not use the appliance for mixing or chopping hot foods or liquids over 60°C, because it may damage the appliance.**

- Do not use sharp objects or washing steel wire balls on the bowl during use and cleaning.
- Make sure that the power cord does not come into contact with the hot parts of the appliance.
- Never place this appliance on or near a hot gas or electric burner or where it could touch a heated appliance.
- Misuse of your mixer can result in injury.
- Never leave the power cable wrapped during use. Unwind it completely.
- Never use highly corrosive or abstractive cleaning agents. Never use metal scouring pads for cleaning.
- Do not move the appliance when it is in operation.
- Do not touch the appliance with wet or damp hands.
- Do not use an extension power cord.
- This appliance is not intended to be operated by means of an external timer or separate remote control system.
- Check the power cord periodically for possible damages.
- If the power cord or the plug of the appliance has been damaged, do

not use the appliance and contact an authorized BENRUBI Service Center.

- In case of a possible damage, do not attempt to repair the appliance by yourself. Please contact one of the authorized BENRUBI service centers.

- Any repair made by an unauthorized BENRUBI Service Center CANCELS THE GUARANTEE.

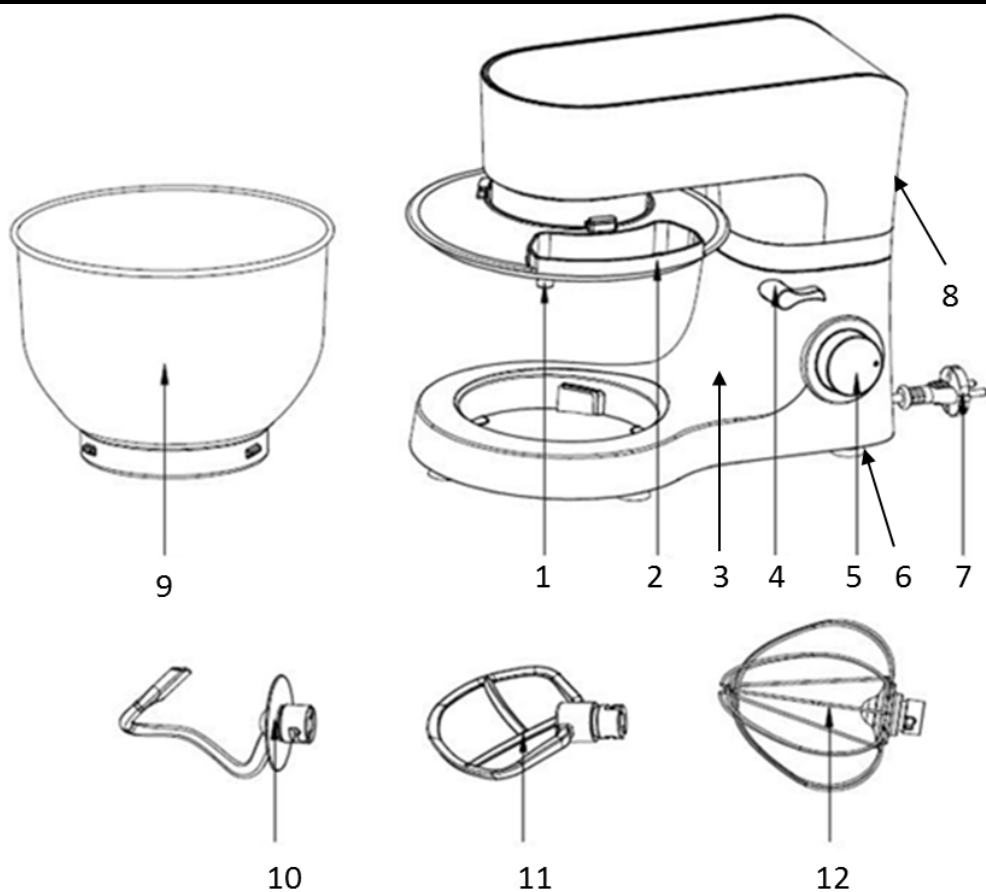
- Any misuse of the device cancels the warranty.

- Only use original spare parts

- The appliance conforms to EU directive 2014/30/EU on Electromagnetic Compatibility, the 2014/35/ EU Low Voltage Directive, the 2011/65/EU RoHS Directive, the directive 2009/125/EC for eco-design and the EC regulation no. 1935/2004 on materials intended to contact with food.

**SAVE THESE INSTRUCTIONS**

## Parts of the Appliance



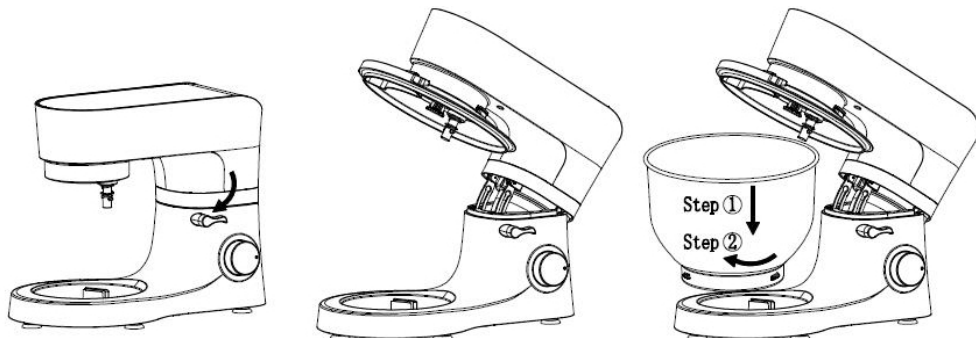
1. Accessories reception
2. Splashguard
3. Body
4. Head lift lever
5. Speed knob with indication light
6. Non-slip feet
7. Power cord
8. Mixer head
9. Inox bowl 7lt
10. Mixing hook
11. Beater
12. Egg whisk



## Before First Use

- Clean the parts with hot water and soap. Rinse and dry thoroughly the components (see section "care and cleaning").
- Before assembling the appliance, ensure that the power cord is not connected into socket and the speed selector is at "0" position.
- Plug in.

## Inserting/Removing Accessories



### Inserting the mixing bowl

1. Push the head lift lever (4) up and raise the mixer head until locks in the upper position. Fit the bowl (9) from the base of the food processor.
2. Make sure the bowl is aligned on the base slot.
3. Turn the bowl clockwise to "lock" into position.
4. Make sure the bowl is well locked in place.

**ATTENTION: Do not use the appliance for mixing hot foods or liquids over 60°C.**

### Removing the mixing bowl

1. Push the head lift lever (4) up and raise the mixer head until locks in the upper position. Remove the bowl (9) from the base of the food processor.
2. Turn the bowl counter-clockwise to "unlock" from the base.
3. Lift the mixing bowl from the base.



### **Inserting the egg whisk, beater and mixing hook**

1. Push the head lift lever (4) up and raise the mixer head until locks in the upper position. Remove the bowl from the base of the food processor.
2. Select the accessory (10, 11, 12) you want to use and align the notch of the component with the plunger located at the bottom of the food processor head.
3. Push up and twist clockwise the accessory of your choice until it "snaps" into place.

**NOTE: Make sure that the parts are positioned correctly in place for proper operation of the food processor.**

### **Removing the egg whisk, beater and mixing hook**

1. Push the head lift lever (4) up and raise the mixer head until locks in the upper position.
2. Push up and turn counter-clockwise the accessory until it "unlocks" from its position.

### **Inserting and removing the splashguard**

1. Push the head lift lever (4) up and raise the mixer head until locks in the upper position.
2. Push the splashguard (2) onto the underside of the mixer head until fully located.
3. Insert the required accessory.
4. Lower the mixer head.
5. Remove the splashguard by raising the mixer head and sliding it down.

- During mixing, ingredients can be added directly to the bowl via the hinged section of the splashguard.
- You do not need to remove the splashguard to change the head accessories.

## **Using your Mixer**

1. Make sure the speed knob (5) is in "0" position. Plug the power cord into the socket.
- 2 Place the bowl (9) and the accessory of your choice (10, 11, 12).
- 3 Add the ingredients needed to prepare your recipe.
- 4 Use the speed knob (5) to turn on and off the food processor and select the desired speed (1-6). It is not necessary to use a single speed for the entire recipe. You may need to change speed depending on the recipe.
5. When mixing large quantities, may be it is necessary to lower the speed due to the volume of materials. Never exceed the maximum capacity indicated.
- 6 When adding dry materials (e.g. flour), reduce the speed to avoid splashing. Until material are combined, you can increase the speed the desired level.
- 7 Rotate the speed knob at Pulse position "P" for shorter motions.
8. When finished, turn the speed selector at "0" position.

### **ATTENTION**

- **The maximum amount of ingredients is 1.500 gr**

## **The Mixing Tools and Some of Their Uses**

**Use the whisk:** for eggs, cream, batters, fatless sponges, meringues, cheesecakes, mousses, souffles. Don't use the whisk for heavy mixtures (e.g. creaming fat and sugar) – you could damage it.

**Using the beater:** for making cakes, biscuits, pastry, icing, fillings, eclairs and mashed potato.

**Using the dough hook:** For yeast mixtures.

### Recommended Speed

The below recommended speeds may vary depending on mix ingredients in the bowl.

**Whisk:** Gradually increase to “max”.

#### **Beater:**

- Creaming fat and sugar: start on “min”, gradually increase to a higher speed.
- beating eggs into creamed mixtures: 4 – “max”.
- folding in flour, fruit etc: “min” – 1.
- All in one cakes: start on “min”, gradually increase to “max”.
- Rubbing fat into flour: “min” - 2.

**Dough hook:** start on “min”, gradually increase to 1

### Hints

- When whisking, use eggs at room temperature.
- Before whisking egg whites, make sure there's no grease or egg yolk on the whisk or bowl.
- Use cold ingredients for pastry unless your recipe states otherwise.
- When creaming fat and sugar for cake mixes, always use the fat at room temperature or soften it first.

### Tips While Breadmaking

- Never exceed the maximum capacities – you may overload the machine.
- The ingredients mix best if you put the liquid in first.
- At intervals, stop the machine and scrape the mixture off the dough hook.
- Different typed of flours vary in the quantities of liquid required. The dough can have a significant impact on the machine. You are advised to keep the machine under observation whilst the dough is being mixed; the operation should not take longer than 5 minutes.

### Suggested Ingredient Quantities

**Dry flour maximum quantity:** 1000gr

**Flour and water ratio:** 5:3

**Egg whites minimum quantity:** 3 eggs

**Egg whites maximum quantity:** 20 eggs

<b>Accessory</b>	<b>Food</b>	<b>Max Quantity Of ingredients</b>	<b>Speed</b>
Whisk	Chantilly cream	<b>1kg</b>	<b>5-6</b>
	Meringue	<b>1kg</b>	<b>5-6</b>
Beater	Pastry	<b>1.5kg</b>	<b>2-4</b>
	Cake	<b>1.5kg</b>	<b>2-4</b>
Dough hook	Bread	<b>1.5kg</b>	<b>2-4</b>
	Whole wheat bread	<b>1.5kg</b>	<b>1-3</b>

### Troubleshooting

<b>Symptom</b>	<b>Solution</b>
The machine doesn't work	<ul style="list-style-type: none"> <li>· Check if the plug is in good contact with the socket.</li> <li>· Check if the rise button spring back in place.</li> </ul>
Noise in the mixing bowl when working (the accessory scraped the bowl)	<ul style="list-style-type: none"> <li>· Check if the mixing bowl is properly installed.</li> <li>· Check if the accessory installed properly on machine.</li> </ul>
The splashguard doesn't fit the mixing bowl properly	<ul style="list-style-type: none"> <li>· Check if the splashguard has been placed on the machine properly.</li> <li>· Check if the bowl installed properly on machine and locked correctly.</li> </ul>
The machine doesn't work on certain speed	<ul style="list-style-type: none"> <li>· Check if the mark on speed knob correspond to the speed silkscreen on the body.</li> <li>· Rotate speed knob to "0" and re-check if the machine works.</li> </ul>
The head lift lever didn't spring back in place after installing the bowl and splashguard.	<ul style="list-style-type: none"> <li>· Check if the splashguard placed on the machine properly.</li> <li>· Check if the bowl is properly installed.</li> </ul>

## Care and Cleaning

- Always switch off and unplug before cleaning.

**Mixer body:** wipe with a damp cloth, then dry. Never use abrasives or immerse in water.

**Egg whisk, beater, mixing hook:** Wash by hand, then dry thoroughly. Do not wash in the dishwasher.

**Bowl, splashguard:** Wash by hand, then dry thoroughly. Do not wash in the dishwasher. Never use a wire brush, steel wool or bleach to clean your glass bowl. Use vinegar to remove limescale. Keep away from heat (cooker tops, ovens, microwaves).

## Technical Specifications

**Model:** Mixer Spicy Red IZ-1500

**Voltage:** AC 220~240V

**Frequency :** 50/60Hz

**Rated input :** 1400W – max 1500W

**Maximum mixing bowl capacity:** 7 lt

## Safe Appliance Disposal



At the end of its working life, the product must not be disposed of as urban waste. It must be taken to a special local authority differentiated waste collection centre or to a dealer providing this service. Disposing of a household appliance separately avoids possible negative consequences for the environment and health deriving from inappropriate disposal and enables the constituent materials to be recovered to obtain significant savings in energy and resources.

As a reminder of the need to dispose of household appliances separately, the product is marked with a crossed-out wheeled dustbin.

## Guarantee & Customer Service

• BENRUBI Company guarantees its products for any manufacturing defect or defective materials for a period of two (2) years from the date of purchase or delivery by presenting purchase receipt. If your product malfunctions or you find any defects, please revert to the retail location you have purchased it from or contact an authorized BENRUBI Service Centre. To find the nearest authorized BENRUBI Service Centre, visit our website [www.benrubi.gr](http://www.benrubi.gr). It is in the discretion of BENRUBI Company to replace or repair the defective product.

• The warranty does not cover damages resulting from normal wear, breakage, improper installation or maintenance of the product, mishandling, abnormal working conditions, failure to implement the instructions, conversion or repair of the product by an unauthorized technician who does not belong to the BENRUBI Service Centers.

Also, the warranty does not cover the following indicative factors:

- Stains, discoloration or scratches.
- Burns due to exposure to heat or flame.
- Damage from thermal shock (sudden temperature change or change of voltage).

*FOR MORE INFORMATION CONTACT:*

**(NEW) H. BENRUBI & FILS SA**

27 Aghiou Thoma str, GR15124

Maroussi – Athens

Tel./Customer Support: 210 6156400

e-mail: [benrubi-sda@benrubi.gr](mailto:benrubi-sda@benrubi.gr)



