

mesko



MS 4217

- | | |
|--------------------------------------|-------------------------------------|
| (GB) user manual - 3 | (D) bedienungsanweisung - 5 |
| (F) mode d'emploi - 7 | (E) manual de uso - 9 |
| (P) manual de serviço - 11 | (LT) naudojimo instrukcija - 13 |
| (LV) lietošanas instrukcija - 15 | (EST) kasutusjuhend - 17 |
| (H) felhasználói kézikönyv - 22 | (BIH) upute za rad - 21 |
| (RO) Instrucțiunea de deservire - 19 | (CZ) návod k obsluze - 32 |
| (RUS) инструкция обслуживания - 51 | (GR) οδηγίες χρήσεως - 37 |
| (MK) упатство за корисникот - 45 | (NL) handleiding - 48 |
| (SLO) navodila za uporabo - 26 | (FIN) manwal ng pagtuturo - 24 |
| (PL) instrukcja obsługi - 30 | (I) istruzioni operative - 42 |
| (HR) upute za uporabu - 40 | (S) instruktionsbok - 53 |
| (DK) brugsanvisning - 34 | (UA) інструкція з експлуатації - 60 |
| (SR) Корисничко упутство - 58 | (SK) Používateľská príručka - 56 |
| (AR) دليل التعليمات - 63 | (BG) Инструкция за употреба - 65 |

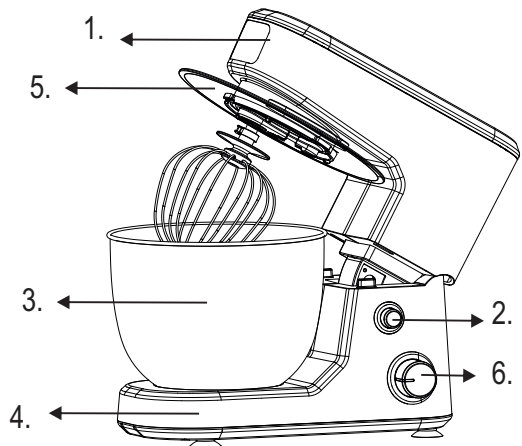


Fig. 1

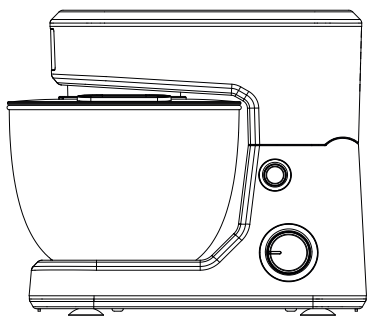


Fig. 2



Fig. 3

A



B



C

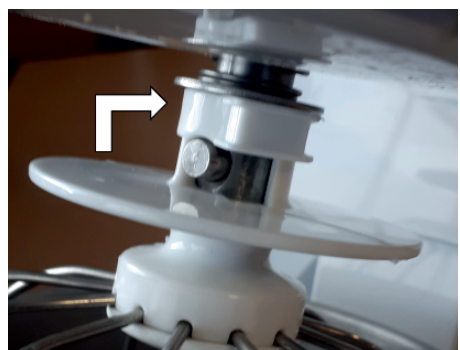


Fig. 4

**SAFETY CONDITIONS. IMPORTANT INSTRUCTIONS ON SAFETY OF USE
PLEASE READ CAREFULLY AND KEEP FOR FUTURE REFERENCE**

The warranty conditions are different, if the device is used for commercial purpose.

1. Before using the product please read carefully and always comply with the following instructions. The manufacturer is not responsible for any damages due to any misuse.
2. The product is only to be used indoors. Do not use the product for any purpose that is not compatible with its application.
3. The applicable voltage is 220-240V, ~50/60Hz. For safety reasons it is not appropriate to connect multiple devices to one power outlet.
4. Please be cautious when using around children. Do not let the children to play with the product. Do not let children or people who do not know the device to use it without supervision.
5. **WARNING:** This device may be used by children over 8 years of age and persons with reduced physical, sensory or mental capabilities, or persons without experience or knowledge of the device, only under the supervision of a person responsible for their safety, or if they were instructed on the safe use of the device and are aware of the dangers associated with its operation. Children should not play with the device. Cleaning and maintenance of the device should not be carried out by children, unless they are over 8 years of age and these activities are carried out under supervision.
6. After you are finished using the product always remember to gently remove the plug from the power outlet holding the outlet with your hand. Never pull the power cable!!!
7. Never leave the product connected to the power source without supervision. Even when use is interrupted for a short time, turn it off from the network, unplug the power.
8. Never put the power cable, the plug or the whole device into the water. Never expose the product to the atmospheric conditions such as direct sun light or rain, etc.. Never use the product in humid conditions.
9. Periodically check the power cable condition. If the power cable is damaged the product should be turned to a professional service location to be replaced in order to avoid hazardous situations.
10. Never use the product with a damaged power cable or if it was dropped or damaged in any other way or if it does not work properly. Do not try to repair the defected product yourself because it can lead to electric shock. Always turn the damaged device to a professional service location in order to repair it. All the repairs can be done only by authorized service professionals. The repair that was done incorrectly can cause hazardous situations for the user.
11. Never put the product on or close to the hot or warm surfaces or the kitchen appliances like the electric oven or gas burner.
12. Never use the product close to combustibles.
13. Do not let cord hang over edge of counter.
14. For additional protection, it is advisable to install a residual current device (RCD) with a rated residual current in the electrical circuit.
15. Do not immerse the motor unit in water. Do not wash in dishwashers.
16. Before cleaning and removing accessories set speed control to OFF position and unplug the power cable.
17. Before operating the device check if all parts and accessories are properly mounted.
18. During mixing of hot products exercise extreme caution to avoid burning.

19. The device has been designed to prepare small amounts of food products. The device is not intended for industrial food processing.
20. Do not use different type of accessories (e.g. for mixing and whipping) at the same time.
21. Maximum time of continuous operation is 7 minutes. After you operate device for 7 minutes switch it off and allow to cool.

DESCRIPTION OF THE DEVICE (figures 1 and 2 and 3)

- | | |
|--------------------------|-------------------|
| 1. Top of food processor | 2. Tilt button |
| 3. Bowl 3,5 liters | 4. Base |
| 5. Bowl cover | 6. Speed selector |
- A – Dough hook B – Mixing beater C – Egg whisk

BEFORE USING MULTIFUNCTION FOOD PROCESSOR

Before assembling the food processor, be sure the power cord unplugged from the power outlet and the speed selector is on the "0" position.

1. Press the tilt button (2), the top of the mixer (1) will automatically release and lock into the tilt position.
2. Select the desired attachment, which is depending on the mixture to be performed:
 - A - dough hook for kneading the paste,
 - B - mixing beater for mixing and beating eggs and butter,
 - C - egg whisk for beating and frothing the egg white / cream / liquid food.
3. Insert the desired attachment directly, until it lock into correct position – see figures 4 and 5.

Note: Ensure the attachment is fully inserted into the socket, otherwise your mixing result may be affected.
4. Place the bowl (3) on the base (4), then turn the bowl (3) in clockwise until it locks.
5. To lower the top of food processor (1), press the tilt button (2) and push by one hand the top of food processor (1) down. A click sound will be heard when the head has reached the correct position. Make sure the bowl cover (5) is fixed in place (see figure 1).

FOOD PROCESSOR USING

1. Ensure that the speed selector is at the OFF position, then insert the plug in the power source.
 2. Turn the speed selector (6) to your desired speed setting from "0" that means OFF position till "6" means the fastest speed.
- Attachment A: suitable for speeds 1-3. Time of operation: at speed 1 and 2 is 30 second, at speed 3 is 3-5 minutes.
- Attachment B: suitable for speeds 3-4. Time of operation: 5-7 minutes.
- Attachment C: suitable for speed 5-6. Time of operation: 5-7 minutes. To whip the egg whites, use a minimum of 3 eggs, a maximum of 12 eggs.
- Warning: Do not put knife, metal spoons, fork, spatula and so on into the bowl when it is operating.
3. The max operation time in one cycle shall not exceed 7 minutes and 40 minutes minimum rest time must be maintained between 2 consecutive cycles.
 4. When mixing is completed, turn the speed selector to "0" position, unplug the cord from power outlet.
 5. Hold down the tilt button (2), the top of the mixer (1) will automatically lift and lock into the tilt position.
 6. If necessary, you can scrape the excess food from an attachment by plastic spatula.
 7. Pull out the mixing attachment with a little force by turning to the left side and then down. The speed selector must be at "0" position and the power outlet must be unplugged before pulling out the mixing attachment.

The food processor will automatically switch off after the locked-rotor motor stop working for 15 seconds. The device can't continually work for a long time, if work more than 7 minutes, please wait for 40 minutes before the next mixing.

CLEANING AND MAINTENANCE

1. Unplug the device from the power and let it cool down before cleaning.
2. Remove the accessories before cleaning them in water with washing-up liquid. Do not wash in dishwashers.
3. Wipe the external parts with kitchen towel or soft cloth.
4. Do not use abrasive materials to clean the device.
5. Don't immerse the base in water or other liquids.

TECHNICAL DATA

Power supply: 220-240V ~50/60Hz
 Power: 700W Max Power: 1200W
 Max operation time in one cycle: 7 minutes.
 Minimum rest time between cycles: 30 minutes.

Device is made in class II of insulation. Device is compliant with EU directives:
 - Low voltage directive (LVD)
 - Electromagnetic compatibility (EMC)
 Device marked CE mark on rating label



To protect your environment: please separate carton boxes and plastic bags and dispose them in corresponding waste bins. Used appliance should be delivered to the dedicated collecting points due to hazardous components, which may affect the environment. Do not dispose this appliance in the common waste bin.

ALLGEMEINE SICHERHEITSVORSCHRIFTEN

LESEN SIE AUFMERKSAM WICHTIGE ANWEISUNGEN, BEZUGLICH DER SICHERHEIT DER BENUTZUNG BEWAHREN SIE DIESE FÜR DIE ZUKUNFT AUF

Bei Verwendung des Gerätes zu gewerblichen Zwecken werden die Garantiebedingungen geändert.

1. Vor dem ersten Gebrauch, die Bedienungsanleitung lesen und die dort angegebenen Hinweise beachten. Der Produzent trägt keine Verantwortung für Schäden, die aufgrund von bestimmungswidriger Nutzung oder unsachgemäßer Bedienung entstanden sind.
2. Das Gerät ausschließlich an die Steckdose 220-240 V - 50/60/60 Hz anschließen. Es darf nicht zu anderen, bestimmungswidrigen Zwecken benutzt werden.
3. Wegen Vorsichtsmaßnahmen, sollten keine weiteren Geräte an den gleichen Stromkreis angeschlossen werden.
4. Falls sich Kinder in der Nähe befinden, sollte bei der Nutzung des Gerätes spezielle Vorsicht bewahrt werden. Dieses Gerät ist nicht zum Spielen für Kinder, sowie für Erwachsene, die sich mit der Bedienungsanleitung nicht vertraut gemacht haben, geeignet.
5. **WARNHINWEIS:** Dieses Gerät kann von Kindern im Alter von über 8 Jahren sowie von Personen von einer beschränkten körperlichen, sensorischen, psychischen Fähigkeit oder von Personen, die keine Erfahrung oder kein Kenntnisse von dem Gerät haben, nur dann genutzt werden, wenn die Nutzung unter Aufsicht einer Person, welche die Verantwortung für deren Sicherheit trägt, stattfindet oder diesen Personen Ratschläge bezüglich der sicheren Benutzung des Geräts erteilt wurden und sie sich den mit seiner Benutzung verbundenen Gefahren bewusst sind. Kinder dürfen nicht mit dem Gerät spielen. Die Reinigung und die Unterhaltung des Geräts dürfen nicht von Kindern durchgeführt werden, es sei denn, dass diese Kinder im Alter von über 8 Jahren sind und diese Tätigkeiten unter Aufsicht durchgeführt werden.
6. Nach der Benutzung, den Stecker aus der Steckdose ziehen und dabei die Steckdose mit der Hand festhalten. NIEMALS am Kabel ziehen.
7. Das Gerät nicht unbeaufsichtigt an der Steckdose angeschlossen lassen.
8. Das Kabel, die Buchse, sowie das ganze Gerät nicht in Wasser oder andere Flüssigkeiten tauchen. Das Gerät vor Regen, Sonne usw. und vor Feuchtigkeit (z.B. im Badezimmer oder Campingwagen) schützen.
9. Regelmäßig das Kabel prüfen. Falls das Kabel beschädigt ist, sollte es in einem spezialisierten Service ausgetauscht werden, um ev. Gefährdung zu vermeiden. Das Gerät vor Regen, Sonne usw. und vor Feuchtigkeit (z.B. im Badezimmer oder Campingwagen) schützen.
10. Falls das Kabel oder ein anderer Teil des Gerätes beschädigt oder das Gerät fallen gelassen wurde oder nicht ordnungsgemäß arbeitet, sollte es nicht benutzt werden. Das Gerät darf nicht durch unbefugte Personen repariert werden, da die Gefahr eines Stromstoßes besteht. Ein beschädigtes Gerät in einem spezialisierten Service zur Kontrolle oder Reparatur abgeben. Jegliche Reparaturen dürfen nur durch einen spezialisierten Service vorgenommen werden. Eine nicht korrekt ausgeführte Reparatur kann das Leben des Benutzers gefährden.
11. Das Gerät auf eine kühle, gerade Fläche, entfernt von wärmeausstrahlenden Geräten, wie: Elektroherd, Gasherd, usw. stellen.
12. Das Gerät nicht in der Nähe von leicht entzündlichen Materialien benutzen.
13. Lassen Sie das Gerät oder den Adapter nicht unbeaufsichtigt, wenn es an das Stromnetz angeschlossen ist.
14. Es wird empfohlen, für zusätzlichen Schutz den Fehlerstromschutzschalter (RCD), dessen Bemessungsdifferenzstrom 30 mA nicht übersteigt, zu installieren. In diesem Bereich wenden Sie sich an einen Fachelektriker.
15. Tauchen Sie nicht das Gerät in Wasser oder andere Flüssigkeiten.

16. Vor dem Reinigen und Ersetzen vom Zubehör stellen Sie den Geschwindigkeitsregler in die OFF-Position ein und ziehen Sie den Netzstecker aus der Steckdose aus.
17. Vor Inbetriebnahme dieses Gerätes prüfen Sie, ob alle Teile und Zubehör richtig angebracht wurden.
18. Bei Mixen von warmen Produkten achten Sie besonders darauf, dass Sie Verbrennungen vermeiden.
19. Das Gerät wurde für die Vorbereitung von kleinen Portionen von Lebensmittelprodukten ausgelegt. Das Gerät ist nicht für gewerbliche Verarbeitung von Lebensmitteln bestimmt.
20. Verwenden Sie niemals verschiedene Arten vom Zubehör (einen Knethaken und einen Rührbesen) zusammen.
21. Die maximale ununterbrochene Betriebszeit beträgt 7 Minuten. Nach Ablauf dieser Zeit warten Sie bis das Gerät abkühlt, bevor es wieder in Gang gesetzt wird.

BESCHREIBUNG DER VORRICHTUNG (1 und 2 und 3)

- | | |
|---------------------------------|---------------------------------|
| 1. Oberseite der Küchenmaschine | 2. Kipptaste |
| 3. Schüssel 3,5 Liter | 4. Boden |
| 5. Schüsselabdeckung | 6. Geschwindigkeitswahlschalter |
- A - Teighaken B - Rührbesen C - Schneebesen

VOR VERWENDUNG DES MULTIFUNKTIONS-LEBENSMITTELVERARBEITERS

Vergewissern Sie sich vor dem Zusammenbau der Küchenmaschine, dass das Netzkabel aus der Steckdose gezogen ist und der Geschwindigkeitsregler auf "0" steht.

1. Drücken Sie die Kipptaste (2). Die Oberseite des Mixers (1) wird automatisch freigegeben und in der Kippposition verriegelt.
 2. Wählen Sie den gewünschten Anhang, der von der durchzuführenden Mischung abhängt:
 A - Teighaken zum Kneten der Paste,
 B - Rührbesen zum Rühren und Schlagen von Eiern und Butter,
 C - Schneebesen zum Aufschlagen und Aufschäumen des Eiweißes / der Sahne / des flüssigen Futters.
 3. Setzen Sie den gewünschten Aufsatz direkt ein, bis er in der richtigen Position einrastet - siehe Abbildungen 4 und 5.
- Hinweis: Stellen Sie sicher, dass der Aufsatz vollständig in die Buchse eingesteckt ist, da sonst das Mischergebnis beeinträchtigt werden kann.
4. Stellen Sie die Schüssel (3) auf den Boden (4) und drehen Sie die Schüssel (3) im Uhrzeigersinn, bis sie einrastet.
 5. Um die Oberseite der Küchenmaschine (1) abzusenken, drücken Sie die Kipptaste (2) und drücken Sie mit einer Hand die Oberseite der Küchenmaschine (1) nach unten. Ein Klickgeräusch ist zu hören, wenn der Kopf die richtige Position erreicht hat. Stellen Sie sicher, dass die Bugabdeckung (5) fest sitzt (siehe Abbildung 1).

LEBENSMITTELVERARBEITER UNTER VERWENDUNG

1. Vergewissern Sie sich, dass der Geschwindigkeitsregler auf OFF steht, und stecken Sie den Stecker in die Steckdose.
 2. Drehen Sie den Geschwindigkeitswähler (6) von „0“ (AUS) bis „6“ (schnellste Geschwindigkeit) auf die gewünschte Geschwindigkeitseinstellung.
- Anlage A: geeignet für Geschwindigkeiten 1-3. Betriebszeit: bei Geschwindigkeit 1 und 2 30 Sekunden, bei Geschwindigkeit 3 3-5 Minuten.
- Anlage B: geeignet für Geschwindigkeiten 3-4. Betriebszeit: 5-7 Minuten.
- Anlage C: geeignet für Geschwindigkeit 5-6. Betriebszeit: 5-7 Minuten. Um das Eiweiß zu peitschen, verwenden Sie mindestens 3 Eier, maximal 12 Eier.
3. Achtung: Messer, Metallöffel, Gabel, Spatel usw. nicht in die Schüssel geben, wenn diese in Betrieb ist.
 3. Die maximale Betriebszeit in einem Zyklus darf 7 Minuten nicht überschreiten, und die Mindestruhezeit von 40 Minuten muss zwischen zwei aufeinanderfolgenden Zyklen eingehalten werden.
 4. Wenn der Mixvorgang abgeschlossen ist, drehen Sie den Geschwindigkeitsregler auf „0“ und ziehen Sie den Netzstecker aus der Steckdose.
 5. Halten Sie die Kipptaste (2) gedrückt. Die Oberseite des Mixers (1) wird automatisch angehoben und in der Kippposition verriegelt.
 6. Bei Bedarf können Sie die überschüssigen Lebensmittel mit einem Plastikspatel von einem Aufsatz abkratzen.
 7. Ziehen Sie den Mixaufsatz mit etwas Kraft heraus, indem Sie ihn nach links und dann nach unten drehen. Der Drehzahlwähler muss auf „0“ stehen und die Steckdose muss ausgesteckt sein, bevor der Mixaufsatz herausgezogen wird.

Die Küchenmaschine schaltet sich automatisch aus, wenn der Motor mit blockiertem Rotor 15 Sekunden lang stehen bleibt. Das Gerät kann für längere Zeit nicht kontinuierlich arbeiten. Wenn Sie länger als 7 Minuten arbeiten, warten Sie bitte 40 Minuten, bevor Sie mit dem nächsten Mischen beginnen.

REINIGUNG UND INSTANDHALTUNG

1. Trennen Sie das Gerät vom Stromnetz und lassen Sie es abkühlen, bevor Sie es reinigen.
2. Entfernen Sie das Zubehör, bevor Sie es mit Spülmittel in Wasser reinigen. Nicht in der Spülmaschine waschen.
3. Wischen Sie die Außenteile mit einem Küchentuch oder einem weichen Tuch ab.
4. Reinigen Sie das Gerät nicht mit Scheuermitteln.
5. Tauchen Sie den Sockel nicht in Wasser oder andere Flüssigkeiten.

TECHNISCHE DATEN

Stromversorgung: 220-240 V ~ 50/60 Hz

Leistung: 700W Max Leistung: 1200W

Maximale Betriebszeit in einem Zyklus: 7 Minuten.

Mindestruhezeit zwischen den Zyklen: 30 Minuten.

Das Gerät wurde in der zweiten Isolationsklasse angefertigt, wodurch es keine Erdung erfordert. Das Gerät ist mit den Voraussetzungen folgender Richtlinien übereinstimmend.
Elektrische Niederspannungsgeräte (LVD)
Elektromagnetische Kompatibilität (EMC)
Das Produkt mit CE auf dem Leistungsschild bezeichnet.



Den Pappkarton im Altpapier entsorgen. Polyäthylenbeutel (PE) in dem Behälter für Kunststoff entsorgen. Das abgenutzte Gerät zum Recycling zu einer offiziellen Sammelstelle bringen, da es gefährliche Substanzen enthält, die die Umwelt gefährden können. Das Gerät sollte in einer Form abgegeben werden, die eine weitere Nutzung unmöglich macht. Wenn es Batterien enthält, sollten diese rausgenommen und separat an einer Sammelstelle abgegeben werden. Das Gerät darf nicht in den Hausmüll rausgeworfen werden!!

FRANÇAIS

CONSIGNES DE SECURITE.

INSTRUCTIONS IMPORTANTES CONCERNANT LA SECURITE D'UTILISATION.

LISEZ-LES ATTENTIVEMENT ET CONSERVEZ-LES POUR L'AVENIR

En cas d'utilisation dans des fins commerciaux, les conditions de garantie changent.

1. Lisez ce mode d'emploi avant la première utilisation et suivez les conseils d'utilisation. Le fabricant n'est pas responsable des dégâts occasionnés par toute utilisation pour laquelle l'appareil n'est pas destiné ou en cas d'usage non conforme aux règles d'utilisation.
2. L'appareil est destiné à un usage domestique. Ne pas l'utiliser à d'autres fins que celles pour lesquelles il a été prévu.
3. L'appareil se branche uniquement à une prise 220-240 V ~ 50/60 Hz. Afin d'augmenter la sécurité de l'utilisation, il ne faut pas brancher plusieurs appareils électriques sur le même circuit électrique.
4. Lors de l'utilisation de l'appareil, il faut être particulièrement prudent s'il y a des enfants à proximité. Ne pas laisser les enfants jouer avec l'appareil. N'autoriser l'utilisation de l'appareil ni aux enfants ni aux personnes ne connaissant pas ce produit.
5. AVERTISSEMENT : Cet appareil peut être utilisé par les enfants de plus de 8 ans et par des personnes dont les capacités physiques, sensorielles ou mentales sont réduites ou encore des personnes n'ayant pas d'expérience ou de connaissance de cet appareil, seulement si cela s'effectue sous la surveillance d'une personne responsable de la sécurité, ou que ceux-ci ont reçu des instructions concernant une utilisation sûre de l'appareil et qu'ils sont conscients des risques inérent à son utilisation. Les enfants de doivent pas jouer avec l'appareil. Le nettoyage et l'entretien de l'appareil ne doivent pas être effectués par les enfants sauf s'ils ont plus de 8 ans et que ces manipulations sont surveillées.
6. Après chaque utilisation, débrancher la fiche d'alimentation de la prise de courant, en maintenant la prise avec la main. Ne pas tirer sur le cordon d'alimentation.
7. Ne pas laisser l'appareil branché à la prise sans surveillance.
8. Ne pas tremper le cordon, la fiche ou l'appareil entier dans l'eau ou dans tout autre liquide. Ne pas exposer l'appareil à des conditions atmosphériques (pluie, soleil etc.). Ne pas l'utiliser non plus dans des conditions d'humidité élevée (salle de bain, mobile-homes humides).
9. Vérifier périodiquement l'état du cordon d'alimentation. Si le cordon d'alimentation est endommagé, il devra être changé par un service de réparation spécialisé afin d'éviter le danger.
10. Ne pas utiliser l'appareil si le cordon d'alimentation est endommagé, si l'appareil est

tombé ou qu'il a été endommagé de quelque autre manière ou au cas où il ne fonctionne pas correctement. Ne pas réparer l'appareil soi-même car cela présente un risque d'électrocution. Un appareil endommagé doit être remis chez un professionnel pour vérification ou réparation. Toute réparation doit être effectuée par un service de réparation agréé. Une réparation mal effectuée peut constituer un danger non négligeable pour l'utilisateur.

11. L'appareil doit être posé sur une surface fraîche, stable et lisse, loin des appareils électroménagers dégageant de la chaleur (cuisinière électrique, brûleur à gaz etc.).
12. Ne pas utiliser l'appareil à proximité de matériaux inflammables.
13. Le cordon d'alimentation ne peut pas dépasser les bords de la table ou toucher des surfaces très chaudes.
14. Il est interdit de laisser l'appareil ou l'alimenteur branché à la prise de courant sans surveillance.
15. Afin d'assurer une protection supplémentaire, il est conseillé d'installer dans le réseau électrique un appareil à courant différentiel nominal ne dépassant pas 30 mA. Pour cela il faut contacter un électricien spécialisé.
16. Ne pas mouiller le bloc-moteur. Ne pas laver au lave-vaisselle.
17. Avant de nettoyer et changer d'accessoires, régler la vitesse sur la position OFF et débrancher le cordon d'alimentation.
18. Avant de mettre l'appareil en marche, vérifier que tous les accessoires ont été montés correctement.
19. Lors du mixage de produits chaud, rester prudent pour éviter de se brûler.
20. L'appareil a été conçu pour les préparations de petites portions d'ingrédients alimentaires. L'appareil ne sert pas à une transformation industrielle des aliments.
21. Ne pas utiliser 2 accessoires différents (l'un pour mélanger et l'autre pour battre) au même temps. La durée maximale de fonctionnement en continu est de 7 minutes. Après l'écoulement de ce temps, attendre que l'appareil refroidisse avant de le remettre en marche.

DESCRIPTION DE L'APPAREIL (figures 1 et 2 et 3)

- | | |
|------------------------------|-------------------------|
| 1. Dessus du robot culinaire | 2. Bouton d'inclinaison |
| 3. Bol 3,5 litres | 4. Base |
| 5. Couvercle du bol | 6. Sélecteur de vitesse |
| A - Crochet | B - Mélangeur |
| | C - Fouet à oeufs |

AVANT D'UTILISER UN PROCESSEUR D'ALIMENTS MULTIFONCTION

Avant d'assembler le robot culinaire, assurez-vous que le cordon d'alimentation est débranché de la prise secteur et que le sélecteur de vitesse est en position OFF.

1. Appuyez sur le bouton d'inclinaison (2), le haut de la console de mixage (1) se libère automatiquement et se verrouille en position d'inclinaison.
 2. Sélectionnez l'attachement souhaité en fonction du mélange à réaliser:
A - crochet pour pétrir la pâte,
B - batteur mélangeur pour mélanger et battre les œufs et le beurre,
C - fouet pour battre et faire mousser la nourriture blanche / crème / liquide.
 3. Insérez directement l'accessoire souhaité jusqu'à ce qu'il se verrouille dans la position correcte - voir figures 4 et 5.
- Remarque: Assurez-vous que la pièce jointe est complètement insérée dans la prise, sinon le résultat du mixage risque d'être affecté.
4. Placez le bol (3) sur la base (4), puis tournez le bol (3) dans le sens des aiguilles d'une montre jusqu'à ce qu'il se verrouille.
 5. Pour abaisser le haut du robot culinaire (1), appuyez sur le bouton d'inclinaison (2) et poussez d'une main le haut du robot culinaire (1) vers le bas. Un dé clic se fera entendre lorsque la tête aura atteint la bonne position. Assurez-vous que le couvercle de la poutre (5) est bien en place (voir figure 1).

PROCESSEUR ALIMENTAIRE UTILISANT

1. Assurez-vous que le sélecteur de vitesse est sur la position "0", puis insérez la fiche dans la source d'alimentation.
2. Tournez le sélecteur de vitesse (6) sur "0" pour obtenir le réglage de vitesse souhaité. Cela signifie que la position OFF jusqu'à ce que "6" désigne la vitesse la plus rapide.

Pièce jointe A: convient aux vitesses 1-3. Temps de fonctionnement: à la vitesse 1 et 2 est de 30 secondes, à la vitesse 3 est de 3-5

minutas.

Annexe B: convient aux vitesses 3-4. Temps d'opération: 5-7 minutes.

Annexe C: convient pour les vitesses 5-6. Réglage de l'opération: 5-7 minutes. Pour fouetter les blancs d'œufs, utilisez un minimum de 3 œufs, un maximum de 12 œufs.

Avertissement: Ne mettez pas de couteau, de cuillère en métal, de fourchette, de spatule, etc. dans le bol lorsqu'il est en marche.

3. La durée maximale de fonctionnement par cycle ne doit pas dépasser 7 minutes et le temps de repos minimal doit être maintenu entre 2 cycles consécutifs.

4. Une fois le mixage terminé, tournez le sélecteur de vitesse sur "0", débranchez le cordon de la prise de courant.

5. En maintenant enfoncé le bouton d'inclinaison (2), le haut du mélangeur (1) se soulève automatiquement et se verrouille en position d'inclinaison.

6. Si nécessaire, vous pouvez gratter le surplus d'aliments avec une spatule en plastique.

7. Tirez le mélangeur avec un peu de force en le tournant vers la gauche puis vers le bas. Le sélecteur de vitesse doit être sur «0» et la prise de courant doit être débranchée avant de retirer l'accessoire de mixage.

Le robot culinaire s'éteindra automatiquement après 15 secondes d'arrêt du moteur à rotor bloqué. L'appareil ne peut pas fonctionner continuellement pendant une longue période. Si vous travaillez plus de 7 minutes, veuillez attendre 40 minutes avant le prochain mixage.

NETTOYAGE ET ENTRETIEN

1. Débranchez l'appareil et laissez-le refroidir avant de le nettoyer.

2. Retirez les accessoires avant de les nettoyer à l'eau avec du liquide vaisselle. Ne pas laver au lave-vaisselle.

3. Essuyez les parties externes avec un torchon ou un chiffon doux.

4. N'utilisez pas de matériaux abrasifs pour nettoyer l'appareil.

5. Ne plongez pas la base dans de l'eau ou dans d'autres liquides.

DONNÉES TECHNIQUES

Alimentation: 220-240V ~ 50 / 60Hz

Puissance: 700W Puissance maximale: 1200W

Durée maximale de fonctionnement en un cycle: 7 minutes.

Temps de repos minimum entre les cycles: 30 minutes.

L'appareil de IIe classe d'isolation électrique ne demande pas de prise à la terre.

L'appareil est conforme aux exigences des directives:

Appareil électrique basse tension (LVD)

Compatibilité électromagnétique (EMC)

Produit marqué CE sur la plaquette signalétique.



Respect de l'environnement. Nous vous prions de bien vouloir trier les emballages en carton ainsi que les sachets plastiques (en polyéthylène). L'appareil usagé ne doit pas être jeté à la poubelle mais remis au point de collecte prévu à cet effet car il contient des éléments pouvant être nocifs pour l'environnement. L'appareil électrique doit être remis de manière à limiter au maximum une éventuelle utilisation ultérieure. Si l'appareil contient des piles, il faut les retirer et les remettre à un autre point de collecte.

Ne pas jeter l'appareil dans une poubelle de déchets ménagers !!!

ESPAÑOL

CONDICIONES GENERALES DE SEGURIDAD

INSTRUCCIONES IMPORTANTES DE SEGURIDAD PARA EL USUARIO

POR FAVOR LEA ATENTAMENTE Y GUÁRDELAS PARA CONSULTAR EN EL FUTURO

Si usa el aparato con fines comerciales, las condiciones de la garantía cambiarán.

1. Antes de usar el equipo, lee las instrucciones del manual de uso y sigue las indicaciones que figuran en él. El fabricante no es responsable de los daños causados por el uso indebido del equipo o su manejo inadecuado.

2. El equipo sirve única y exclusivamente para el uso doméstico. No lo uses para otros fines que los indicados.

3. El dispositivo debe estar conectado únicamente a la toma de 220-240 V ~ 50/60 Hz. Para aumentar la seguridad del uso, no se recomienda conectar varios equipos electrónicos a un mismo circuito.

4. Hay que actuar con especial precaución durante el uso del equipo, si los niños están a su alcance. No dejar que los niños jueguen con el equipo ni que los niños o personas no familiarizadas usen el equipo.

5. **ADVERTENCIA:** Este dispositivo puede ser utilizado por niños mayores de 8 años y personas con capacidades físicas, sensoriales o mentales limitadas, sin experiencia y conocimiento, si lo hacen bajo la supervisión de una persona responsable de su seguridad y que tenga información sobre el uso seguro del dispositivo y sea consciente de los peligros asociados con su uso. Los niños no deben jugar con el dispositivo. La limpieza y el mantenimiento no deben ser realizados por los niños, a menos que sean mayores de 8 años y lo hagan bajo supervisión.

6. Siempre, después de cada uso, saca la clavija de la toma de corriente sujetando la toma con la mano. NO tires del cable de alimentación.
7. No sumerjas el cable, la clavija ni el equipo entero en el agua ni otro líquido. No lo expongas a los efectos de las condiciones atmosféricas (lluvia, sol, etc.) ni tampoco los uses en condiciones de alta humedad (cuartos de baño, casas de camping).
8. Controla periódicamente el estado del cable de alimentación. Si el cable de alimentación está dañado, debería ser reemplazado por un taller especializado para evitar el peligro.
9. No use el equipo con el cable de alimentación dañado o si el equipo se ha caído o dañado de cualquier otra forma o no funciona correctamente. No repares el equipo sin ayuda, porque hay riesgo de parálisis. El equipo dañado debe ser llevado a un taller de reparaciones adecuado para comprobar su funcionamiento o reparar los daños. Todas las reparaciones se pueden realizar únicamente en los talleres de reparaciones autorizados. La reparación realizada incorrectamente puede causar un grave peligro para el usuario.
10. Coloca el equipo en una superficie fría, estable y plana, lejos de los equipos de cocina que se calientan, como cocina eléctrica, cocina de gas etc.
11. No uses el equipo cerca de los materiales inflamables.
12. El cable de alimentación no puede estar colgando del borde de la mesa o tocar las superficies calientes. No dejes el equipo encendido a la toma de corriente sin supervisión.
13. No deje sin supervisión el aparato encendido ni el cargador conectado a la red de alimentación.
14. Para asegurar más protección, se recomienda instalar en el circuito eléctrico un Diferencial (RCD) con la corriente diferencial no superior a 30 mA. En este caso hay que recurrir al especialista eléctrico.
15. No sumerja en el agua ni en ningún otro líquido. No lave en el lavavajillas.
16. Antes de limpiarlo y cambiar los accesorios, ponga el regulador de velocidades en la posición OFF y saque el cable del enchufe.
17. Antes de poner en marcha el aparato, compruebe que todas las piezas y los accesorios están montados correctamente.
18. Durante la mezcla de los productos, tenga un especial cuidado para no quemarse.
19. El aparato ha sido diseñado para preparar pequeñas raciones de alimentos. El aparato no sirve para el uso industrial.
20. No use ningún tipo de accesorios (para mezclar o batir) al mismo tiempo.
21. El tiempo máximo de funcionamiento es de 7 minutos. Después de este tiempo, espere hasta que el aparato se enfríe para volver a usarlo.

DESCRIPCIÓN DEL DISPOSITIVO (figuras 1 y 2 y 3)

1. Parte superior del procesador de alimentos 2. Botón de inclinación

3. Cuenco 3,5 litros. 4. Base.

5. Tapa del tazón. 6. Selector de velocidad.

A - Gancho de masa

B - Batidor de mezcla

C - batidor de huevos

ANTES DE USAR EL PROCESADOR DE ALIMENTOS MULTIFUNCIONAL

Antes de ensamblar el procesador de alimentos, asegúrese de que el cable de alimentación esté desenchufado de la toma de corriente y que el selector de velocidad esté en la posición "0".

1. Presione el botón de inclinación (2), la parte superior del mezclador (1) se soltará y se bloqueará automáticamente en la posición de inclinación.

2. Seleccione el accesorio deseado, que depende de la mezcla a realizar:

A - gancho de masa para amasar la pasta,

B - batidor de mezcla para mezclar y batir huevos y mantequilla,

C - batidor de huevo para batir y espumar la clara de huevo / crema / alimento líquido.

3. Inserte el accesorio deseado directamente, hasta que encaje en la posición correcta; consulte las figuras 4 y 5.

Nota: Asegúrese de que el accesorio esté completamente insertado en el zócalo, de lo contrario el resultado de la mezcla podría verse afectado.

4. Coloque el recipiente (3) en la base (4), luego gire el recipiente (3) en sentido horario hasta que quede bloqueado.

5. Para bajar la parte superior del procesador de alimentos (1), presione el botón de inclinación (2) y presione hacia abajo la parte superior del procesador de alimentos (1). Se escuchará un clic cuando la cabeza haya alcanzado la posición correcta. Asegúrese de que la cubierta del arco (5) esté fija en su lugar (consulte la figura 1).

USO DEL PROCESADOR DE ALIMENTOS

1. Asegúrese de que el selector de velocidad esté en la posición OFF, luego inserte el enchufe en la fuente de alimentación.

2. Gire el selector de velocidad (6) a la configuración de velocidad deseada desde "0" que significa posición OFF hasta que "6" signifique la

velocidad más rápida.

Accesorio A: adecuado para velocidades 1-3. Tiempo de funcionamiento: a velocidad 1 y 2 es de 30 segundos, a velocidad 3 es de 3-5 minutos.

Accesorio B: adecuado para velocidades 3-4. Tiempo de operación: 5-7 minutos.

Accesorio C: adecuado para velocidad 5-6. Sintonización de funcionamiento: 5-7 minutos. Para batir las claras de huevo, use un mínimo de 3 huevos, un máximo de 12 huevos.

Advertencia: No ponga cuchillos, cucharas de metal, tenedor, espátula, etc. en el recipiente cuando esté funcionando.

3. El tiempo máximo de operación en un ciclo no debe exceder los 7 minutos y 40 minutos el tiempo de descanso mínimo debe mantenerse entre 2 ciclos consecutivos.

4. Cuando termine la mezcla, gire el selector de velocidad a la posición "0", desenchufe el cable de la toma de corriente.

5. Mantenga presionado el botón de inclinación (2), la parte superior de la mezcladora (1) se levantará automáticamente y se bloqueará en la posición de inclinación.

6. Si es necesario, puede raspar el exceso de comida de un accesorio con una espátula de plástico.

7. Saque el accesorio de mezcla con un poco de fuerza girándolo hacia el lado izquierdo y luego hacia abajo. El selector de velocidad debe estar en la posición "0" y la toma de corriente debe estar desenchufada antes de sacar el accesorio de mezcla.

El procesador de alimentos se apagará automáticamente después de que el motor de rotor bloqueado deje de funcionar durante 15 segundos. El dispositivo no puede funcionar continuamente durante mucho tiempo, si funciona más de 7 minutos, espere 40 minutos antes de la siguiente mezcla.

LIMPIEZA Y MANTENIMIENTO

1. Desenchufe el dispositivo de la fuente de alimentación y deje que se enfríe antes de limpiarlo.

2. Retire los accesorios antes de limpiarlos en agua con detergente. No lavar en lavavajillas.

3. Limpie las partes externas con un paño de cocina o un paño suave.

4. No utilice materiales abrasivos para limpiar el dispositivo.

5. No sumerja la base en agua u otros líquidos.

DATOS TÉCNICOS

Fuente de alimentación: 220-240V ~ 50 / 60Hz

Potencia: 700W Potencia máxima: 1200W

Tiempo máximo de operación en un ciclo: 7 minutos.

Tiempo mínimo de descanso entre ciclos: 30 minutos.

Este aparato está fabricado con aislamiento de la clase II y no requiere puesta a tierra. El aparato cumple requisitos de las directivas:

Equipo eléctrico de baja tensión (LVD)

Compatibilidad electromagnética (EMC)

Posee la marca CE en la placa nominal



Preocupación por el medio ambiente. Por favor, lleva las cajas de cartón a un sitio de reciclaje. Las bolsas de polietileno se deben tirar al cubo de la basura amarillo (para envases). El equipo gastado debe ser entregado en el punto de almacenamiento adecuado, porque las piezas que constituyen el equipo pueden suponer un peligro para el medio ambiente. Debes entregar el equipo. Hay que devolver el equipo eléctrico con el fin de evitar su reutilización. Si en el equipo se encuentran pilas, hay que sacarlas y entregar por separado, en un punto de almacenamiento adecuado. No tires el equipo al contenedor para residuos urbanos!!

PORTUGUÊS

CONDIÇÕES GERAIS DE SEGURANÇA

AS INSTRUÇÕES IMPORTANTES RELATIVAS À SEGURANÇA DE UTILIZAÇÃO DEVEM SER LIDAS COM ATENÇÃO E GUARDADAS PARA A POSTERIOR UTILIZAÇÃO

Em caso da sua utilização para os fins comerciais, as condições de garantia são sujeitas às alterações.

1. Antes de começar a utilização do dispositivo deve-se ler o manual de serviço e as instruções nele incluídas. O fabricante não é responsável pelos danos causados pela utilização não conforme a sua aplicação ou pelo manejo inadequado do mesmo.
2. O dispositivo serve somente para uso doméstico. Não utilizar para outros fins, não conformes a sua aplicação.
3. O dispositivo deve-se ligar exclusivamente à tomada de 220-240 V ~ 50/60 Hz. Para aumentar a segurança de utilização, a um circuito de corrente não se devem ligar vários dispositivos elétricos ao mesmo tempo.
4. Devem-se tomar precauções especiais durante a utilização do dispositivo quando há crianças nas proximidades. Não se deve permitir brincar às crianças com o dispositivo. Não se deve permitir utilizar o dispositivo às crianças e pessoas não familiarizadas com o dispositivo.
5. ADVERTÊNCIA: O presente dispositivo pode ser utilizado pelas crianças com idade superior a 8 anos e pelas pessoas com capacidade física ou psíquica limitadas ou pelas pessoas que não foram instruídas com as regras de utilização, desde que tal utilização se realize sob vigilância de pessoa responsável pela segurança ou desde que estas pessoas tenham sido instruídas sobre as regras de utilização do aparelho e advertidas sobre o

- perigo relacionado com tal utilização. As crianças não devem brincar com o presente aparelho. A limpeza e conservação do aparelho não devem ser realizadas por crianças, a não ser que cumpram 8 anos de idade e desde que efetuadas sob vigilância de adultos.
6. Sempre depois de finalizar o uso, tirar o pino de tomada da tomada de alimentação agarrando com a mão a tomada de alimentação. NÃO tirar para si o cabo de alimentação.
 7. Não submergir o cabo, pino de tomada nem todo o dispositivo em água ou outro líquido. Não expôr o dispositivo à ação das condições atmosféricas (chuva, sol, etc.) nem utilizar em condições de umidade aumentada (banheiros, casas de camping úmidas).
 8. Verificar periodicamente o estado de cabo de alimentação. Se o cabo de alimentação está deteriorado, então deve ser substituído por uma oficina de reparos especializada para evitar o perigo.
 9. Não utilizar o dispositivo com o cabo de alimentação deteriorado ou se foi deixado cair ou foi deteriorado de qualquer outra maneira ou funciona de maneira incorreta. Não o dispositivo por conta própria porque existe perigo de choque eléctrico.
O dispositivo deteriorado deve-se levar ao ponto de serviço técnico adequado para levar a cabo a verificação ou reparação. Todo tipo de reparações podem ser levadas a cabo somente pelos pontos de serviço técnico autorizados. A reparação realizada de maneira incorreta pode ser causa de grave perigo para o usuário.
 10. O dispositivo deve-se colocar numa superfície fria, estável, plana, longe de aparelhos de cozinha que se esquentam como: cozinha eléctrica, queimador a gas, etc.
 11. Não utilizar o dispositivo perto de materiais inflamáveis.
 12. O cabo de alimentação não pode pender da borda da mesa ou tocar superfícies quentes. Não deixar sem supervisão o dispositivo ligado à tomada.
 13. É vedado deixar o moinho ou a sua fonte de alimentação ligados sem a supervisão.
 14. Para garantir a proteção adicional, recomenda-se instalar no circuito eléctrico um disjuntor diferencial (RCD) destinado à corrente nominal inferior a 30 mA. Neste âmbito é recomendável perguntar um electricista.
 15. Não submergir o liquidificador na água nem noutros líquidos. Não lavar nas máquinas de lavar louça.
 16. Antes de limpar e substituir os acessórios colocar o regulador de velocidade na posição OFF e desconectar o cabo de alimentação da fonte de alimentação.
 17. Antes de pôr o dispositivo em funcionamento verificar que todos os componentes e acessórios montaram-se correctamente.
 18. Em caso de bater produtos quentes tomar precauções para não se queimar.
 19. O dispositivo foi desenhado para preparar pequenas porções de alimentos. O dispositivo não serve para preparar quantidades industriais de alimentos.
 20. Não utilizar diferentes acessórios (para mexer e bater) ao mesmo tempo.
 21. Tempo máximo de funcionamento contínuo é de 7 minutos. Após este tempo, esperar até que o dispositivo se esfrie para voltar a pô-lo em funcionamento.

DESCRIÇÃO DO DISPOSITIVO (figuras 1 e 2 e 3)

- | | |
|-------------------------------------|---------------------------|
| 1. Topo do processador de alimentos | 2. Botão de inclinação |
| 3. Tigela de 3,5 litros | 4. Base |
| 5. Tampa da taça | 6. Selector de velocidade |
- A - Gancho de massa B - batedor de mistura C - batedor de ovos

ANTES DE USAR O PROCESSADOR DE ALIMENTAÇÃO MULTIFUNCIONAL

Antes de montar o processador de alimentos, certifique-se de que o cabo de alimentação esteja desconectado da tomada e o seletor de velocidade esteja na posição "0".

1. Pressione o botão de inclinação (2), a parte superior do mixer (1) será automaticamente liberada e travada na posição de inclinação.
2. Selecione o anexo desejado, que depende da mistura a ser executada:

A - gancho de massa para amassar a massa,
B - misturador para misturar e bater ovos e manteiga,
C - batedor de ovos para bater e espumar a clara de ovo / creme / comida líquida.

1. Insira o acessório desejado diretamente, até que ele trave na posição correta - veja as figuras 4 e 5.

Nota: Certifique-se de que o acessório esteja totalmente inserido no soquete, caso contrário, o resultado da mixagem poderá ser afetado.

4. Coloque a tigela (3) na base (4) e gire a tigela (3) no sentido horário até travar.

5. Para abaixar a parte superior do processador de alimentos (1), pressione o botão de inclinação (2) e empurre com uma mão a parte superior do processador de alimentos (1) para baixo. Um som de clique será ouvido quando a cabeça atingir a posição correta. Certifique-

se de que a tampa da proa (5) esteja fixada no lugar (veja a figura 1).

PROCESSADOR DE ALIMENTAÇÃO USANDO

1. Certifique-se de que o seletor de velocidade esteja na posição **DESLIGADO** e, em seguida, insira o plugue na fonte de alimentação.
2. Gire o seletor de velocidade (6) para a velocidade desejada, de "0", o que significa "OFF", até "6" significa a velocidade mais rápida.
- Anexo A: adequado para velocidades 1-3. Tempo de operação: na velocidade 1 e 2 é de 30 segundos, na velocidade 3 é de 3-5 minutos.
- Anexo B: adequado para velocidades 3-4. Tempo de operação: 5-7 minutos.
3. Acessório C: adequado para velocidade 5-6. Melodia de operação: 5-7 minutos. Para bater as claras, use um mínimo de 3 ovos e um máximo de 12 ovos.
- Aviso: Não coloque faca, colheres de metal, garfo, espátula e assim por diante na tigela quando ela estiver em funcionamento.
3. O tempo máximo de operação em um ciclo não deve exceder 7 minutos e 40 minutos o tempo mínimo de descanso deve ser mantido entre 2 ciclos consecutivos.
4. Quando a mistura estiver concluída, gire o seletor de velocidade para a posição "0", desconecte o cabo da tomada elétrica.
5. Mantenha pressionado o botão de inclinação (2), a parte superior do mixer (1) será automaticamente levantada e travada na posição de inclinação.
6. Se necessário, você pode raspar o excesso de comida de um acessório por uma espátula de plástico.
7. Retire o acessório de mistura com um pouco de força, girando para o lado esquerdo e depois para baixo. O seletor de velocidade deve estar na posição "0" e a tomada deve ser desconectada antes de retirar o acessório de mixagem.

O processador de alimentos desligará automaticamente após o motor do rotor travado parar de funcionar por 15 segundos. O dispositivo não funciona continuamente durante muito tempo. Se trabalhar mais de 7 minutos, aguarde 40 minutos antes da próxima mistura.

LIMPEZA E MANUTENÇÃO

1. Desconecte o dispositivo da energia e deixe-o esfriar antes de limpá-lo.
2. Remova os acessórios antes de limpá-los em água com detergente líquido. Não lave em lava-louças.
3. Limpe as partes externas com uma toalha de cozinha ou um pano macio.
4. Não use materiais abrasivos para limpar o dispositivo.
5. Não mergulhe a base em água ou outros líquidos.

DADOS TÉCNICOS

Fonte de alimentação: 220-240V ~ 50 / 60Hz

Potência: 700W Potência Máxima: 1200W

Tempo máximo de operação em um ciclo: 7 minutos.

Tempo mínimo de descanso entre os ciclos: 30 minutos.

Dispositivo fabricado com classe de isolamento II e não precisa de ligação à terra. Dispositivo está conforme com os requisitos das diretivas:

Dispositivo elétrico de baixa voltagem (LVD)

Compatibilidade eletromagnética (EMC)

Produto com símbolo CE na placa de características



Proteção do meio ambiente. Rogamos, os embalagens de cartão destinem-se para papéis velhos. Os sacos de polietileno (PE) devem-se colocar em contenedores para material plástico. O dispositivo usado deve-se levar a um ponto de armazenamento adequado porque os componentes perigosos que ficam dentro do dispositivo podem ser perigosos para o meio ambiente. O dispositivo elétrico deve-se entregar de modo que se reduza a sua nova utilização e uso. Se no dispositivo há pilhas, devem-se tirar e levar a um ponto de armazenamento em separado. Não colocar o dispositivo em contenedores para resíduos municipais!!

LIETUVIŲ

BENDROSIS SAUGOS SALYGOS. SVARBIAS SAUGAUS NAUDOJIMO INSTRUKCIJAS BŪTINA ATIDŽIAI PERSKAITYTI IR ISSAUGOTI ATEICIAI

1. Prieš pradant naudoti prietaisą būtina perskaityti naudojimo instrukciją ir vadovautis joje pateikiamais nurodymais. Gamintojas neatsako už žalą, padarytą naudojant prietaisą ne pagal jo paskirti ar netinkamai jį naudojant.
2. Prietaisas skirtas naudoti tik namų ūkyje. Nenaudoti kitiems tikslams, neatitinkantiems jo paskirties.
3. Prietaisą galima jungti tik į 220-240 V ~ 50/60 Hz. Naudojimo saugai padidinti į vieną srovės grandinę vienu metu nejungti kelių elektros prietaisų.
4. Būtina imtis ypatingo atsargumo naudojantis prietaisu, kai šalia yra vaikų. Neleisti vaikams žaisti su prietaisu. Neleisti vaikams ar prietaiso neišmanantiems asmenims juo naudotis.
5. **SPEJIMAS:** Šis prietaisas gali būti naudojamas vyresnių nei 8 metų amžiaus vaikų ir ribotų fizinių, jutiminių ar psichinių gebėjimų ar asmenų, neturinčių patirties ar nemokančių naudotis, jeigu juos prižiūri už jų saugą atsakingas asmuo ar jiems buvo paaiškinta, kaip saugiai naudoti prietaisą ir jie suvokia su jo naudojimu susijusius pavojus. Neleisti vaikams žaisti su prietaisu. Neleisti prietaisą valyti ir prižiūrėti vaikams, nebent jie yra vyresni nei 8 metų amžiaus ir juos prižiūri.
6. Visada, baigus naudotis, ištraukti kištuką iš maitinimo lizdo prilaikant lizdą ranka. **NETRAUKTI** už maitinimo laido.
7. . Nenardinti laido, kištuko ar viso prietaiso į vandenį ar kitokį skystį. Nepalikti prietaiso, kad

- ji veiktų aplinkos veiksniai (lietus, saulė ir pan.), taip pat nenaudoti padidėjusios drėgmės sąlygomis (vonios kambariuose, drėgnuose kempingo nameliuose).
8. Periodiškai patikrinti maitinimo laidų būklę. Pažeistas laidas turėtų būti pakeistas specializuotos taisyklos, kad būtų išvengta galimo pavojaus.
 9. Nenaudoti prietaisų, jeigu pažeistas maitinimo laidas ar prietaisas buvo numestas, kitaip sugadintas arba netinkamai veikia. Netaisyti prietaiso savarankiškai, nes gresia smūgis. Sugadintą prietaisą atiduoti atitinkamam servisui, kad patikrintų ar pataisytų. Bet kokius taisymus gali atlikti tik įgaliotieji servais. Netinkamai atliktas taisymas gali kelti rimtą pavojų naudotojui.
 10. Prietaisą statyti ant vėsaus, stabilaus, lygaus paviršiaus, toliau nuo kaistančių virtuvės prietaisų: elektrinės viryklės, dujų degiklių ir pan.
 11. Nenaudoti prietaiso šalia degių medžiagų.
 12. Maitinimo laidas negali kabėti už stalo briaunos ar liestis su karštais paviršiais. Nepalikti jį lizdą įjungto prietaiso be priežiūros.
 13. Negalima drėkinti variklio dalies.
 14. Papildomai apsaugai užtikrinti rekomenduojama elektros tinkle įrengti srovės diferencinį prietaisą (RCD), kurio vardinė diferencinė srovė neviršija 30 mA. Šiuo atveju būtina kreiptis į kvalifikuotą elektriką.
 15. Nenardinti į vandenį ar kitą skystį. Neplauti indaplovėje.
 16. Prieš valant ir keičiant priedus nustatyti greičio reguliavimą padėtyje OFF ir ištraukti maitinimo laidą iš tinklo.
 17. Prieš jungiant prietaisą patikrinti, ar visos dalys ir priedai tinkamai sumontuoti.
 18. Maišant šiltus produktus elgtis ypač atsargiai, kad nenuplikytų.
 19. Prietaisas suprojektuotas mažoms maisto produktų porcijoms paruošti. Prietaisas nėra skirtas pramoniniam maisto perdirbimui.
 20. Vienu metu nenaudoti skirtingų priedų (maišymui ir plakimui).
 21. Ilgiausia ištisinio veikimo trukmė yra 7 minutės. Praėjus šiam laikui palaukti, kol prietaisas atauš ir vėl jungti.

ĮRENGINIO APRAŠYMAS (1 ir 2 ir 3 paveikslai)

- | | |
|---|------------------------|
| 1. Viršutinė maisto perdirbimo priemonė | 2. Pakreipimo mygtukas |
| 3. Dubuo 3,5 litrai | 4. Bazė |
| 5. Dubenio dangtelis | 6. Greičio selektorius |
| A - Tešlos kablys | C - Kiaušinio šluotelė |
| B - Maišytuvas | |

PRIEŠ NAUDOJANT MULTIFUNKCINIŲ MAISTO PROCESĄ

Prieš sumontuodami maistą, įsitikinkite, kad maitinimo laidas atjungtas nuo maitinimo lizdo ir greičio parinkiklis yra „0“ padėtyje.

1. Paspauskite pakreipimo mygtuką (2), maišytuvo (1) viršuje automatiškai atleis ir užsifiksuos į pakreipimo padėtį.
 2. Pasirinkite norimą priedą, kuris priklausys nuo atliktino mišinio:
A - tešlos kablys pastos minkyimui, \ t
B - kiaušinių ir sviesto maišymo ir maišymo maišytuvas,
C - kiaušinio šluotelė kiaušinio baltymo / grietinės / skysto maisto užkandimui ir putavimui.
 3. Tiesiog įkiškite norimą priedą, kol jis užsifiksuos teisingoje padėtyje - žr. 4 ir 5 paveikslus.
- Pastaba: Įsitikinkite, kad priedas yra visiškai įkištas į lizdą, kitaip gali pakisti jūsų maišymo rezultatas.
4. Uždėkite dubenį (3) ant pagrindo (4), tada pasukite dubenį (3) pagal laikrodžio rodyklę, kol jis užsifiksuos.
 5. Norėdami nuleisti maisto procesoriaus viršų (1), paspauskite pakreipimo mygtuką (2) ir vieną ranką stumkite maisto procesoriaus viršų (1) žemyn. Kai galvutė pasiekia teisingą padėtį, bus girdimas paspaudimo garsas. Įsitikinkite, kad lankas (5) yra pritvirtintas (žr. 1 pav.).

MAISTO PROCESO NAUDOJIMAS

1. Įsitikinkite, kad greičio parinkiklis yra padėtyje OFF, tada įkiškite kištuką į maitinimo šaltinį.
2. Sukite greičio parinkiklį (6) į pageidaujamą greičio nustatymą nuo „0“, o tai reiškia, kad padėtis OFF (IŠJUNGTA), kol „6“ reiškia greičiausią greitį.
- A priedas: tinka greitiams 1-3. Veikimo laikas: 1 ir 2 greičiu 30 sekundžių, 3 greičiu - 3-5 minutės.
- B priedas: tinka greitiams 3-4. Veikimo laikas: 5-7 minutės.
- C priedas: tinka greičiui 5-6. Veikimo nustatymas: 5-7 minutės. Norėdami plakti kiaušinių baltymus, naudokite ne mažiau kaip 3 kiaušinius, daugiausia 12 kiaušinių.
- Įspėjimas: Nenaudokite peilio, metalinių šaukštų, šakutės, mentelės ir pan.
3. Maksimalus veikimo laikas viename cikle neviršija 7 minučių ir 40 minučių. Minimalus poilsio laikas turi būti palaikomas tarp dviejų nuoseklių ciklų.
4. Kai maišymas baigtas, pasukite greičio parinkiklį į padėtį „0“, atjunkite laidą nuo maitinimo lizdo.
5. Laikykitės nuspaušta mygtuką (2), maišytuvo viršus (1) automatiškai pakils ir užsifiksuos į pakreipimo padėtį.
6. Jei reikia, galite perpilti perteklinį maistą iš priedų plastikine mentele.
7. Ištraukite maišymo priedą maža jėga, sukdami į kairę ir žemyn. Greičio selektorius turi būti „0“ padėtyje, o

maitinimo līdzas turi būt atjūngtas, pirms ištvauciant maišymo priedā.

Maitinimo procesorius automātiski ištjungs, kai uzrakintas rotorius variklis neveiks 15 sekundži. Prietaiss negali dirbt ilgā laikā, jei jss dirba daugiāu nei 7 minūči, palaukite 40 minūči iki kito maišymo.

VALYMAS IR PRIEŽIŪRA

1. Prieš valydami atjunkite prietaisā nuo maitinimo šaltinio ir leiskite jam atvėsti.
2. Prieš valydami vandeniu su skalbimo skysčiu, išimkite priedus. Nuplaukite indaplovėse.
3. Nuvalykite išorines dalis virtuvės rankšluosčiu arba minkštu skudurėliu.
4. Prietaiso valymui nenaudokite abrazyvinių medžiagų.
5. Nemerkite pagrindo į vandenį ar kitus skysčius.

TECHNINIAI DUOMENYS

Maitinimas: 220-240V ~ 50 / 60Hz
Galia: 700W Maksimali galia: 1200W
Maksimalus veikimo laikas vienu ciklu: 7 minūčių.
Minimalus poilsio laikas tarp ciklų: 30 minūčių.

Prietaiss yra II izoliacijos klasės ir nereikia jo įžeminti. Prietaiss atitinka šių direktyvų reikalavimus:
Elektrinis žemos įtampos prietaiss (LVD)
Elektromagnetinis suderinamumas (EMC)
Prietaiss turi CE ženklą vardinėje lentelėje.



Rūpinantis aplinka. Kartono pakuotes atiduoti į makulatūrą. Polietileno (PE) maišeliai mesti į plastikui skirtą konteinerį. Susidėvėjęs prietaisā atiduoti į atitinkamą atliekų surinkimo vietą, nes prietaise esančios pavojingos medžiagos gali kelti grėsmę aplinkai. Elektrinį prietaisā atiduoti tokį, kad būtų galima jo pakartotinai naudoti ir panaudoti. Jeigu prietaise yra baterijos, būtina jas išimti ir atskirai atiduoti į atliekų surinkimo vietą. Nemesti prietaiso į buitinių atliekų konteinerį!

LATVIEŠU

VISPĀRĪGI DROŠĪBAS NOTEIKUMI. SVARĪGI DROŠAS IZMANTOŠANAS NORĀDĪJUMI. LŪDZU, UZMANĪGI IZLASIET UN SAGLABĀJIET

1. Pirms ierīces lietošanas, uzmanīgi izlasīt lietošanas instrukciju un rīkoties saskaņā ar tās norādījumiem. Ražotājs neņēms atbildību par bojājumiem, kas radušies ierīces nepareizas vai citādi neatbilstošas lietošanas rezultātā.
2. Ierīce paredzēta lietošanai tikai mājas apstākļos. Neizmantoj ierīci mērķiem, kas neatbilst instrukcijā norādītajiem.
3. Ierīci pieslēgt tikai 220-240 V ~ 50/60 Hz tīkla spriegumam. Ar mērķi palielināt lietošanas drošību, nepieslēgt elektropadeves tīklam vienlaicīgi vairākas elektriskās ierīces.
4. Ievērot īpašu piesardzību ierīces lietošanas laikā, ja tuvumā atrodas mazi bērni. Neļaut bērniem rotaļāties ar ierīci. Neatļaut ierīci lietot bērniem vai ar tās lietošanu neiepazīstinātām personām.
5. BRĪDINĀJUMS: Šo ierīci nedrīkst izmantot bērni, kuri nav sasnieguši 8 gadu vecumu, personas ar ierobežotām fiziskām vai garīgām spējām vai personas, kurām nav pieredzes vai zināšanas darbā ar ierīci, ja vien ierīces izmantošana nenotiek atbildīgās personas uzraudzībā vai sekojot atbildīgās personas norādījumiem par drošu aprīkojuma ekspluatāciju, apzinoties draudus saistībā ar ierīces izmantošanu. Bērniem nevajadzētu rotaļāties ar ierīci. Ierīces tīrīšanu un uzglabāšanu nedrīkst veikt bērni, kuri nav sasnieguši vismaz 8 gadu vecumu. Šīs darbības jāveic pieaugušo personu uzraudzībā.
6. Vienmēr atvienojiet strāvas vadu no elektropadeves tīkla pēc ierīces lietošanas beigām, kontaktlīdzdu pieturot ar roku. NERAUJIET aiz strāvas vada.
7. Neatstājiet ierīci pievienotu elektropadeves tīklam bez uzraudzības.
8. Neiegremdējiet strāvas vadu, kontaktdakšu kā arī pašu ierīci ūdenī vai arī jebkāda cita veida šķidrumā. Nepaļaujiet ierīci laika apstākļu iedarbībai (lietus, saule, utml.), kā arī nelietojiet ierīci pārmērīga mitruma apstākļos (vannasistabas, mitri kempinga namiņi).
9. Periodiski pārbaudiet strāvas vada stāvokli. Ja strāvas vads ir bojāts, tas ir jānomaina pret jaunu kvalificētā remontdarbu darbnīcā, lai izvairītos no nevēlamām sekām.
10. Papildu aizsardzībai, vannas istabas elektrības piegādes ķēdē ieteicams uzstādīt paliekošās strāvas iekārtu (RCD) ar nominālo strāvu, kas nepārsniedz 30 mA. Šajā

sakarā, lūdzu, sazinieties ar kvalificētu elektriķi.

11. Niegremdējiet ierīci ūdenī vai citā šķidrumā. Nemazgājiet trauku mazgājamajā mašīnā.
12. Pirms tīrīšanas un un detaļu nomaiņas, iestatiet ātruma regulāciju pozīcijā OFF un atvienojiet ierīci no elektrības padeves tīkla.
13. Pirms ierīces ieslēgšanas pārbaudiet, vai visas detaļas un aksesuāri ir pareizi uzstādīti.
14. Esiet uzmanīgi mikšējot karstus produktus.
15. Ierīce ir tikusi izstrādāta neliela daudzuma pārtikas produktu sagatavošanai. Ierīci nav paredzēts izmantot rūpnieciskā pārtikas pārstrādē.
16. Vienlaicīgi neizmantojiet dažāda veida aksesuārus (maisītājs un putotājs).
17. Nedarbiniet mikseri nēpārtraukti ilgāk par 7 minūtēm. Vienmēr izslēdziet motoru un ļaujiet tam atdzist pirms atkārtotas lietošanas.

IERĪCES APRAKSTS (1. un 2. un 3. attēls)

- | | |
|--------------------------------|----------------------|
| 1. Pārtikas procesora augšdaļa | 4. Nolieciet pogu |
| 3. Bļoda 3,5 litri | 4. Bāze |
| 5. Bļodas vāks | 6. Ātruma selektors |
| A - Mīklas āķis | B - Sajaucējs |
| | C - olu noslaucīšana |

PIRMS LIETOT MULTIFUNKCIONĀLO PĀRTIKAS PROCESSORU

Pirms pārtikas pārstrādātāja montāžas pārliecinieties, vai strāvas vads ir atvienots no strāvas kontaktligzdas, un ātruma selektors atrodas pozīcijā "0".

1. Nospiediet slīpuma pogu (2), maisītāja augšdaļa (1) automātiski atbrīvosies un nofiksējas slīpuma stāvoklī.
2. Izvēlieties vajadzīgo pielikumu, kas ir atkarīgs no veicamā maisījuma:
A - mīklas āķis pastas mīcīšanai, \ t
B - sajaucot olu un sviesta sajaukšanu un pukstēšanu;
C - olu čūska olu baltuma / krējuma / šķidrā ēdiena pukšanai un putošanai.
3. Ievietojiet vēlamo stiprinājumu tieši, līdz tas nofiksējas pareizajā pozīcijā - skatīt 4. un 5. attēlu.

Piezīme. Pārliecinieties, vai pielikums ir pilnībā ievietots kontaktligzdā, pretējā gadījumā var tikt ietekmēts jūsu maisīšanas rezultāts.

4. Ievietojiet bļodu (3) uz pamatnes (4), tad pagrieziet bļodu (3) pulksteņrādītāja virzienā, līdz tas nofiksējas.
5. Lai nolaistu pārtikas procesora augšdaļu (1), nospiediet slīpuma pogu (2) un vienu roku virziet uz augšu pārtikas procesoru (1). Kad galva ir sasniegusi pareizo pozīciju, atskanēs klikšķa skaņa. Pārliecinieties, vai priekšgala pārsegs (5) ir nostiprināts (sk. 1. attēlu).

PĀRTIKAS PROCESSORS, KAS IZMANTO

1. Pārliecinieties, vai ātruma pārslēdzējs atrodas OFF stāvoklī, pēc tam ievietojiet kontaktdakšu strāvas avotā.
2. Pagrieziet ātruma pārslēgu (6) uz vēlamo ātruma iestatījumu no "0", kas nozīmē OFF pozīciju līdz "6" nozīmē ātrāko ātrumu.

A papildinājums: piemērots ātrumiem 1-3. Darbības laiks: ātrumā 1 un 2 ir 30 sekundes, ar ātrumu 3 ir 3-5 minūtes.

B pielikums: piemērots ātrumiem 3-4. Darbības laiks: 5-7 minūtes.

C papildinājums: piemērots ātrumam 5-6. Darbības melodija: 5-7 minūtes. Lai sakultu olu baltumus, izmantojiet vismaz 3 olas, ne vairāk kā 12 olas.

Brīdinājums: Nenovietojiet nazi, metāla karotes, dakšīnu, lāpstiņu un tā tālāk bļodā, kad tas darbojas.

3. Maksimālais darbības laiks vienā ciklā nedrīkst pārsniegt 7 minūtes un 40 minūtes minimālais atpūtas laiks ir jāsiglabā starp diviem secīgiem cikliem.
4. Kad maisīšana ir pabeigta, pagrieziet ātruma pārslēgu pozīcijā "0", atvienojiet vadu no strāvas kontaktligzdas.
5. Turiet nospiestu slīpuma pogu (2), maisītāja augšdaļa (1) automātiski pacelsies un nofiksējas slīpuma stāvoklī.
6. Ja nepieciešams, jūs varat sagrābt lieko ēdienu no stiprinājuma ar plastmasas lāpstiņu.
7. Izvelciet maisīšanas stiprinājumu ar nelielu spēku, pagriežot pa kreisi un tad uz leju. Ātruma izvēles slēdzim jābūt "0" pozīcijā, un strāvas kontaktligzdai jābūt atvienotai no kontaktligzdas izņemšanas.

Pārtikas procesors automātiski izslēdzas, kad bloķēta rotora motors nedarbosies 15 sekundes. Ierīce nevar pastāvīgi strādāt ilgu laiku, ja strādā vairāk nekā 7 minūtes, lūdzu, pagaidiet 40 minūtes pirms nākamās sajaukšanas.

TĪRĪŠANA UN APKOPE

1. Pirms tīrīšanas atvienojiet ierīci no strāvas un ļaujiet tai atdzist.
2. Pirms tīrīšanas šķidrumā izņemiet piederumus ūdenī. Nemazgājiet trauku mazgājamās mašīnās.
3. Noslaukiet ārējās daļas ar virtuves dvieli vai mīkstu drānu.
4. Ierīces tīrīšanai nelietojiet abrazīvus materiālus.
5. Novietojiet pamatni ūdenī vai citos šķidrumos.

TEHNISKIE DATI

Barošanas avots: 220-240V ~ 50 / 60Hz

Jauda: 700W Maks. Jauda: 1200W
Maksimālais darbības laiks vienā ciklā: 7 minūtes.
Minimālais atpūtas laiks starp cikliem: 30 minūtes.

Ierīce ir izstrādāta II izolācijas klasē un atbilst nepieciešamajām direktīvām:
zema sprieguma direktīva (LVD),
elektromagnētiskā saderība (EMC),
izstrādājums ir atzīmēts ar CE marķējumu.



Apkārtējās vides aizsardzība. Kartona iepakojumu, lūdzu, nododiet atsevišķai pārstrādei. Polietilēna maisiņus (PE) izmest plastmasas izstrādājumiem paredzētajos konteineros. Lietotās elektropreces nododiet attiecīgajos pieņemšanas punktos. Ierīcē satur bīstamas sastāvdaļas, kas var izraisīt draudus apkārtējai videi. Elektroierīce jānodod tā, lai ierobežotu tās atkārtotu izmantošanu. Ja ierīcē atrodas baterijas, izņemiet tās un nododiet pieņemšanas punktā atsevišķi. Produktu neizmest sadzīves atkritumu konteinerā!

EESTI

ÜLDISED OHUTUSJUHISED. LUGEGE SEADME KASUTUSOHUTUST PUUDUTAVAD JUHISED TÄHELEPANELIKULT LÄBI JA HOIDKE ALLES

Kui seadet kasutatakse ärilisel eesmärgil, muutuavad garantiitingimused.

1. Enne seadme kasutamist loe kasutusjuhend hoolikalt läbi ja järgi kõiki seal leiduvaid juhiseid. Tootja ei vastuta nende kahjustuste eest, mis tekivad seadme mitteotstarbekohase kasutamise ja ebaõige käsitlemise tagajärjel.
2. Seade on ettenähtud ainult koduseks kasutamiseks. Ära kasuta seadet mitteotstarbekohastel eesmärkidel.
3. Seade tuleb lülitada ainult 220-240 V ~ 50/60 Hz toitepessa. Selleks, et seadme kasutusohutus oleks suurem, ära lülita üheaegselt ühte vooluringi mitut elektriseadet.
4. Seadme kasutamise ajal ole eriti ettevaatlik ja tähelepanelik siis, kui läheduses viibivad lapsed. Ära luba lastel mängida seadmega, samuti ära luba lastel ega isikutel, kes ei tunne seda seadet, et nad kasutaksid seda.
5. ETTEVAATUST: 8-aastased ja vanemad lapsed, füüsilise-, sensoorse- või vaimse puudega inimesed, samuti inimesed, kelle pole piisavalt koemusi ega teadmisi seadme kasutamiseks, võivad seadet kasutada vaid nende ohutuse eest vastutava isiku järelevalve all või juhul, kui neile on antud piisavad juhtnõuad seadme ohutuks kasutamiseks ja nad on teadlikud ohtudest, mis võivad seadme kasutamisega kaasneda. Arge lubage lastel seadmega mängida. Arge lubage lastel seadet puhastada ega hooldada, välja arvatud juhul, kui laps on 8-aastane või vanem ja tegutseb järelevalve all.
6. Pärast seadme kasutamist võta alati pistik pistikupesast välja, hoides sealjuures pistikupesast kinni. ÄRA tõmba kunagi toitejuhtmest.
7. Ära pane kaablit, pistikut ega seadet vette või mingisse muuse vedelikku. Kaitse seadet ilmastikutingimuste (vihm, päike, jne) eest ning ära kasuta kõrgendatud niiskuse tingimustes (vannitoad, niisked kampingumajad).
8. Kontrolli aeg-ajalt toitejuhtme seisundit. Juhul kui toitejuhe on vigastatud, siis peab ta väljavahetama selleks volitatud remonditöökojas, et vältida hädaohlikku olukorda.
9. Ära kasuta vigastatud toitejuhtmega seadet, või kui seade kukkus maha või on mingil muul viisil vigastatud või töötab ebaõigelt. Ära paranda seadet ise, sest sa võid saada elektrilöögi. Vigastatud seade anna selleks volitatud remonditöökotta, et ta seal ära parandataks. Kõiki parandustöid võivad teostada ainult selleks volitatud remonditöökojad. Valesti teostatud seadme parandus võib tekitada tõsise ohtuolukorra seadme kasutajale.
10. Pärast kasutamist aseta seade jahedale, kindlale ja siledale pinnale ja vaata, et lähedal poleks soojusallikaid nagu: elektripliit, gaasipliit, jms.
11. Ära kasuta seadet kergestisüttivate materjalide läheduses.
12. Toitejuhe ei või rippuda üle laua ääre või puutada vastu kuuma pealispinda. Ära jäta pistikepessa sisselülitatud seadet ilma järelevalveta.
13. Arge jätke sisselülitatud seadet ega laadijat pistikupesasse järelvalveta.
14. Ohutuse tagamiseks on lisameetmena soovitatav paigaldada elektrijuhtmestikule, kust

vannituba toite saab, vahelduvvoolukaitse (RDC), mille nominaalne voolutugevus ei ületa 30 mA. Selles küsimuses pöörduge kvalifitseeritud elektriiku poole.

15. Ärge kastke seadet vette ega muudesse vedelikesse. Ärge peske seadet nõudepesumasinas.

16. Enne puhastamist ja tarvikute vahetamist keerake kiiruse reguleerimise nupp asendisse OFF ning tõmmake toitejuhtme pistik seinapistikupesast välja.

17. Enne seadme käivitamist veenuge, et kõik osad ja tarvikud oleksid õigesti paigaldatud.

18. Kuumade toiduainete mikserdamisel olge eriti ettevaatlik, et ennast mitte kõrvetada.

19. Mikser on mõeldud väikeste toiduportsude valmistamiseks. Seade ei sobi suurte toidukoguste tööstuslikuks töötlemiseks.

20. Ärge kasutage erinevaid tarvikuid (segamisotsakuid ja vahustamisotsakuid) korraga.

21. Maksimaalne pideva töö aeg on 7 minutit. Pärast selle aja möödumist laske seadmel enne uut kasutamist jahtuda.

SEADME KIRJELDUS (joonised 1 ja 2 ja 3)

- | | |
|--------------------------|--------------------|
| 1. Toiduprotsessori tipp | 2. Kallutage nuppu |
| 3. Kauss 3,5 liitrit | 4. Alus |
| 5. Kausi kate | 6. Kiiruse valija |
- A - Taigna konks B - segamisseadme segamine C - Munakoor

ENNE KASUTAMISE TOIDU PROTSESSI KASUTAMIST

Enne toiduprotsessori kokkupanekut veenduge, et toitejuhe on vooluvõrgust lahti ühendatud ja kiiruse valija on asendis "0".

1. Vajutage kaldenuppu (2), segisti (1) ülemine osa vabastab automaatselt ja lukustub kallutamise asendis.

2. Valige soovitud manus, mis sõltub teostatavast segust:

A - tainakook pasta kleepimiseks, l t

B - munapulbri segamine ja munade ja võiga segamine;

C - munavalge munavalge / koore / vedela toidu peksmiseks ja vahustamiseks.

3. Sisestage soovitud kinnitus otse, kuni see lukustub õigesti asendisse - vt jooniseid 4 ja 5.

Märkus: Veenduge, et lisaseade on pistikupesassa täielikult sisestatud, vastasel juhul võib see mõjutada segamise tulemust.

4. Asetage kauss (3) alusele (4), seejärel keerake kaussi (3) päripäeva, kuni see lukustub.

5. Toiduprotsessori (1) ülemise osa langetamiseks vajutage kallutusnuppu (2) ja suruge ühelt poolt toiduprotsessori (1) ülalosa alla. Kui pea on jõudnud õigesti asendisse, kuulete klõpsamisheli. Veenduge, et võõri kaas (5) on paigas (vt joonis 1).

TOIDUPROTSESSORI KASUTAMINE

1. Veenduge, et kiiruse valija oleks asendis OFF, seejärel sisestage pistik toiteallikasse.

2. Keerake kiiruse valijat (6) soovitud kiiruse seadistuseni „0“, mis tähendab OFF-asendit kuni „6“ tähendab kõige kiiremat kiirust.

Lisa A: sobib kiirustele 1-3. Tööaeg: kiirusel 1 ja 2 on 30 sekundit, kiirusel 3 on 3-5 minutit.

Lisa B: sobib kiirustele 3-4. Tööaeg: 5-7 minutit.

Lisa C: sobib kiirusele 5-6. Toimingu häälestus: 5-7 minutit. Muna valgete piitsutamiseks kasutage vähemalt 3 muna, maksimaalselt 12 muna.

Hoiatus: Ärge pange kaussi, kui see töötab, nuga, metallist lusikaid, kahvlit, spaatlit jne.

3. Maksimaalne tööaeg ühes tsüklis ei tohi ületada 7 minutit ja 40 minutit. Minimaalne puhkeae peab olema kahe järjestikuse tsükli vahel.

4. Siis segamine on lõppenud, keerake kiiruse valijat asendisse „0“, eemaldage toitejuhe vooluvõrgust.

5. Hoidke kallutusnuppu (2) all, mikseri (1) ülemine osa tõstab ja lukustub automaatselt kallutusasendisse.

6. Vajadusel saab liigse toidu kraapida plastist spaatliga.

7. Tõmmake segamiseseade vähe jõuga, pöörates vasakule ja seejärel alla. Kiiruse valija peab olema asendis "0" ja vooluvõrku tuleb enne segamiseseadme väljatõmbamist välja tõmmata.

Toiduainete töötleja lülitub automaatselt välja pärast seda, kui lukustatud mootori mootor ei tööta 15 sekundit. Seade ei saa pidevalt töötada, kui see töötab rohkem kui 7 minutit, oodake 40 minutit enne järgmist segamist.

PUHASTAMINE JA HOOLDUS

1. Ühendage seade vooluvõrgust lahti ja laske enne puhastamist maha jahtuda.

2. Eemaldage tarvikud enne puhastamist veega pesuvahendiga. Ärge peske nõudepesumasinas.

3. Pühkige välised osad köögi- või pehme lapiga.

Seade on valmistatud II ohutusklassis ja ei vaja maandamist.

4. Ärge kasutage seadme puhastamiseks abrasiivseid materjale.

Seade on vastavuses direktiivide nõudmistega:

5. Ärge kastke alust vette või muudesse vedelikesse.

Madalpinge elektriseade (LVD)

Elektromagneetiline ühilduvus (EMC)

Toode on märgistatud andmeplaadil CE märgiga

TEHNILISED ANDMED

Toiteallikas: 220-240V ~ 50 / 60Hz

Võimsus: 700W Maksimaalne võimsus: 1200W

Maksimaalne tööaeg ühes tsüklis: 7 minutit.

Minimaalne puhkeae tsüklite vahel: 30 minutit.



Hoolitse keskkonnakaitse eest.. Kartongist pakendid vii makulatuuri. Kilekotid (PE) viska kasutatud plastiku jaoks ettenähtud mahutitesse. Kasutatud seadmed vii selleks ettenähtud kogumispunktidesse, sest seadmes leiduvad ohtlikud elemendid võivad olla kahjulikud keskkonnale. Elektriseadmed tuleb anda nii ära, et seadet ei saaks enam uuesti kasutada. Kui seadmes on patareid, tuleb need välja võtta ja anda eraldi kogumispunkti. Seadet ei tohi visata olmejäätmete konteineritesse!!

CONDIȚII GENERALE DE SIGURANȚĂ. INSTRUCȚIUNI IMPORTANTE CU PRIVIRE LA SIGURANȚA DE UTILIZARE CITIȚI CU ATENȚIE ȘI PĂSTRAȚI-LE PENTRU VIITOR

1. Înainte de a începe utilizarea dispozitivului citiți manualul de instrucțiuni și urmați instrucțiunile conținute de acesta. Producătorul nu este responsabil pentru daunele cauzate de utilizarea dispozitivului care nu este în conformitate cu destinația sau deservirea incorectă a acestuia.
2. Dispozitivul este destinat numai pentru uz casnic. Nu folosiți acest dispozitiv în alte scopuri decât cele pentru care este destinat.
3. Trebuie să fiți foarte precauți în cazul folosirii dispozitivului în cazul în care în apropierea acestuia se află copii. Nu lăsați copii să se joace cu dispozitivul, nu permiteți copiilor și nici persoanelor care nu cunosc funcționarea dispozitivului să îl folosească.
4. **AVERTIZARE:** Acest echipament poate fi folosit de către copii care au depășit vârsta de 8 ani sau de către persoane care nu au experiență sau nu cunosc echipamentul, numai atunci când acesta este folosit sub supravegherea persoanelor care sunt responsabile de siguranța acestora sau au primit indicații cu privire la folosirea în siguranță a dispozitivului și sunt conștiente de pericolul care poate apare în urma folosirii acestui dispozitiv. Copii nu ar trebui să se joace cu echipamentul. Curățarea și conservarea dispozitivului nu trebuie realizată de copii, în afara cazului în care aceștia au depășit vârsta de 8 ani și aceste activități sunt realizate sub supravegherea unei persoane adulte.
5. Întotdeauna după ce dispozitivul nu va mai fi folosit, scoateți fișa din priză de alimentare ținând priză cu mâna. **NU** trageți de cablul de alimentare.
6. Nu lăsați dispozitivul în priză fără supraveghere.
7. Nu scufundați cablul, fișa sau întregul dispozitiv în apă sau orice alt fel de substanțe lichide. Nu expuneți dispozitivul la acțiunea factorilor atmosferici (ploaie, soare, etc.) și nici nu îl folosiți în condiții de umiditate ridicată (băi, cabane umede).
8. Periodic verificați starea conductorului de alimentare. Dacă conductorul este deteriorat atunci acesta trebuie înlocuit de către un atelier de reparații specializat cu scopul de a evita pericolul.
9. Nu folosiți dispozitivul care are deteriorat conductorul de alimentare sau care a fost scăpat din mână sau deteriorat în orice alt fel sau nu funcționează corect. Nu reparați dispozitivul personal, deoarece acest lucru poate conduce la electrocutare. Dispozitivul care este stricat trebuie trimis la un punct de service corespunzător cu scopul ca acesta să fie verificat sau reparat. Toate reparațiile pot fi realizate numai de punctele de service autorizate. Reparația care nu este realizată corect poate reprezenta pericol pentru beneficiar.
10. Dispozitivul trebuie pus pe o suprafață rece, stabilă, egală, la distanță de dispozitivele din bucătărie care se încălzesc: aragaz electric, aragaz pe gaz, etc..
11. Nu folosiți dispozitivul în apropierea materialelor ușor inflamabile.
12. Cablul de alimentare nu poate să atârne în afara muchiei mesei și nici nu poate atinge suprafețe fierbinți.
13. Nu scufundați dispozitivul în apă și nici în alte lichide. Nu spălați dispozitivul în mașina de spălat vase.
14. Înainte de curățarea și schimbarea accesoriilor setați reglarea vitezei în poziția OFF și scoateți cablul de alimentare din priză.
15. Înainte de punerea în funcțiune a dispozitivului verificați dacă toate piesele și accesoriile sunt montate corespunzător.
16. În cazul în care veți mixa produse calde trebuie să fiți foarte atenți să nu vă ardeți.
17. Dispozitivul este proiectat pentru pregătirea unor porții mici de mâncare. Dispozitivul nu

este prevăzut pentru a fi folosit pentru prelucrarea mâncărilor pe scală industrială.
18. Nu folosiți diferite feluri de accesorii (pentru amestecare și teluri) în același timp.
19. Timpul maximal de funcționare permanentă este de 7 minute. După scurgerea acestei perioade de timp așteptați până ce dispozitivul se va răci pentru ca apoi să îl puneți din nou în funcțiune.

DESCRIEREA DISPOZITIVULUI (figurile 1 și 2 și 3)

- | | |
|--|-------------------------|
| 1. Partea superioară a procesorului de bucătărie | 2. Butonul de înclinare |
| 3. Bolă 3,5 litri | 4. Bază |
| 5. Capacul vasului | 6. Selector de viteză |
- A - Cârlig pentru aluat B - Amestecător de amestec C - Ouă

ÎNAINTE DE UTILIZAREA PROCESORULUI DE ALIMENTARE MULTIFUNCȚIONAL

Înainte de asamblarea procesorului de bucătărie, asigurați-vă că cablul de alimentare este deconectat de la priză de alimentare și că selectorul de viteză se află în poziția "0".

1. Apăsăți butonul de înclinare (2), partea superioară a mixerului (1) se va elibera automat și se va bloca în poziția de înclinare.
2. Selectați atașamentul dorit, care depinde de amestecul care trebuie efectuat:

- A - cârlig de aluat pentru frământarea pastă,
- B - mixer de amestecare pentru amestecarea și baterea de ouă și unt,
- C - ouă pentru a bate și spuma alimentele din ouă / cremă / lichid.

3. Introduceți atașamentul dorit direct, până când acesta se blochează în poziția corectă - vezi figurile 4 și 5.

Notă: Asigurați-vă că atașamentul este complet introdus în soclu, altfel rezultatul amestecului poate fi afectat.

4. Așezați vasul (3) pe baza (4), apoi rotiți vasul (3) în sensul acelor de ceasornic până când acesta se blochează.
5. Pentru a micșora partea superioară a procesorului (1), apăsați butonul de înclinare (2) și împingeți în sus partea de sus a procesorului de bucătărie (1). Un sunet de clic va fi auzit când capul a atins poziția corectă. Asigurați-vă că capacul arcului (5) este fixat în poziție (vezi figura 1).

UTILIZAREA PROCESORULUI DE ALIMENTARE

1. Asigurați-vă că selectorul de viteză este în poziția OFF, apoi introduceți ștecherul în sursa de alimentare.
2. Rotiți selectorul de viteză (6) la setarea de viteză dorită de la "0" care înseamnă poziția OFF până la "6" înseamnă cea mai rapidă viteză.

Anexa A: potrivită pentru viteze 1-3. Timp de funcționare: la viteza 1 și 2 este de 30 de secunde, la viteza 3 este de 3-5 minute.

Atașamentul B: adecvat pentru viteze 3-4. Timp de funcționare: 5-7 minute.

Anexa C: potrivită pentru viteza 5-6. Reglarea funcționării: 5-7 minute. Pentru a biciuiți albușurile de ou, utilizați minimum 3 ouă, maximum 12 ouă.

Atenție: Nu puneți cuțitul, lingurile metalice, furculița, spatulul și așa mai departe în vas când acesta funcționează.
3. Timpul maxim de funcționare într-un singur ciclu nu trebuie să depășească 7 minute, iar durata minimă de repaus de 40 de minute trebuie menținută între 2 cicluri consecutive.

4. După terminarea amestecării, rotiți selectorul de viteză în poziția "0", deconectați cablul de la priză.
5. Țineți apăsat butonul de înclinare (2), partea superioară a mixerului (1) se ridică automat și se blochează în poziția de înclinare.
6. Dacă este necesar, puteți răzui excesul de alimente dintr-un atașament prin spatulul din plastic.
7. Scoateți atașamentul de amestecare cu puțină forță prin rotirea spre partea stângă și apoi în jos. Selectorul de viteză trebuie să fie în poziția "0" și ieșirea trebuie scoasă din priză înainte de a scoate atașamentul de amestecare.

Procesorul de bucătărie se va opri automat după oprirea funcționării motorului rotorului blocat timp de 15 secunde. Dispozitivul nu poate funcționa continuu pentru o perioadă lungă de timp, dacă lucrați mai mult de 7 minute, așteptați 40 de minute înainte de următoarea amestecare.

CURATENIE SI MENTENANTA

1. Deconectați aparatul de la priză și lăsați-l să se răcească înainte de curățare.
2. Scoateți accesoriile înainte de a le curăța în apă cu lichid de spălare. Nu spălați în mașina de spălat vase.
3. Ștergeți părțile exterioare cu prosop de bucătărie sau cu o cârpă moale.
4. Nu utilizați materiale abrazive pentru a curăța dispozitivul.
5. Nu scufundați baza în apă sau alte lichide.

DATE TEHNICE

Alimentare: 220-240V ~ 50 / 60Hz

Putere: 700W Putere maximă: 1200W

Timp maxim de funcționare într-un singur ciclu: 7 minute.

Timp minim de odihnă între cicluri: 30 de minute.

Dispositivo fabricado com classe de isolamento II e não precisa de ligação à terra. Dispositivo está conforme com os requisitos das diretivas:
Dispositivo elétrico de baixa voltagem (LVD)
Compatibilidade eletromagnética (EMC)
Produto com símbolo CE na placa de características



Din grija pentru mediu înconjurător. Ambalajele din carton vă rugăm să le transmiteți șa centrele de maculatură. Sacii din polietilenă (PE) trebuie aruncați în recipientele pentru materialele plastice. Dispozitivul uzat trebuie transmis la punctul corespunzător de depozitare, deoarece componentele periculoase care se găsesc în dispozitiv pot fi foarte periculoase pentru mediu înconjurător. Dispozitivul electric trebuie transmis în așa fel încât să se limiteze utilizarea lui repetată. Dacă în dispozitiv se găsesc baterii acestea trebuie scoase și transmise către punctul de depozitare a acestora, separat.

OPŠTI USLOVI BEZBJEDNOSTI. VAŽNE UPUTE KOJE SE TIČU BEZBJEDNOSTI UPOTREBE. PROČITAJTE IH PAŽLJIVO I SAČUTOVAJTE KAKO BISTE IH KONSULTOVALI U BUDUĆNOSTI

1. Prije početka eksploatacije aparata treba pročitati uputstvo za upotrebu i postupati prema njegovim uputama. Proizvođač ne snosi odgovornost za štete koje su nastale uslijed nenamjenske upotrebe ili neodgovarajućeg rukovanja.
2. Aparat je namjenjen isključivo za kućnu upotrebu. Ne smije se koristiti u druge svrhe – koje nisu u skladu s njegovom namjenom.
3. Aparat treba priključiti isključivo u utičnicu sa uzemljenjem 220-240 V ~ 50/60Hz U cilju povećanja bezbjednosti eksploatacije, u jedno strujno kolo se ne može istovremeno priključiti više električnih uređaja.
4. Treba obraćati posebnu pažnju tokom korištenja aparata, kad se u blizini nalaze djeca. Nemojte dopustiti djeci da se igraju aparatom. Nemojte dozvoljavati djeci niti osobama koje nisu upoznate sa aparatom da ga koriste.
5. **UPOZORENJE:** Ovaj uređaj mogu da koriste djeca starija od 8 godina i osobe sa ograničenim fizičkim, osjetilnim i mentalnim sposobnostima ili osobe neiskusne te neupoznate sa uređajem, ako se upotreba vrši pod nadzorom osobe odgovorne za njihovu bezbjednost ili ako su ove osobe dobile upute vezane za bezbjednu upotrebu uređaja i svjesne su opasnosti vezanih za upotrebu uređaja. Djeca se ne smiju igrati sa uređajem. Čišćenje i konzervacija uređaja ne smije se vršiti od strane djece, sem ako su starija od 8 godina i vrše ove radnje pod nadzorom odrasle osobe
6. Uvijek nakon upotrebe, izvadite utikač iz utičnice za napajanje, pridržavajući utičnicu rukom. **NEMOJTE** vući mrežni kabel.
7. Ne potapati kabel, utikač ili sav aparat u vodu ili bilo koju drugu tečnost. Ne izlagati djeinstvu atmosferskih prilika (kiša, sunce i dr.) i ne koristiti u uslovima povišene vlažnosti (kupačila, „vlažne“ vikendice).
8. Periodično provjeravajte stanje kabela za napajanje. Ako je kabel za napajanje oštećen, treba biti promjenjen od strane specijalizovanog servisa sa ciljem sprječavanja opasnosti.
9. Nemojte koristiti aparat: kad je oštećen kabel za napajanje, nakon pada na tlo, kad je na bilo koji način oštećen, kad nepravilno radi. Nemojte samostalno popravljati aparat zbog opasnosti od udara struje. Oštećen aparat predajte odgovarajućem servisu da izvrši provjeru ili popravak. Sve popravke mogu vršiti isključivo ovlašteni servisi. Nepravilno izveden popravak može prouzročiti ozbiljnu opasnost za korisnika.
10. Aparat treba staviti na hladnu, stabilnu, ravnu površinu, daleko od zagrijanih kuhinjskih uređaja kao što su: štednjak, plinski plamenik i dr.
11. Nemojte koristiti aparat u blizini lako zapaljivih materijala.
12. Kabel za napajanje ne može visjeti preko ruba stola niti dodirivati vruće površine.
13. Aparat ili uređaj za napajanje ne smiju da budu priključeni na utičnicu bez nadzora.
14. Da se obezbijedi dodatna zaštita preporučujemo da u električnom krugu instalirate zaštitni uređaj diferencijalne struje (RCD) sa nominalnom diferencijalnom strujom, koja nije veća od 30 mA. U vezi sa tim treba se obratiti električaru-stručnjaku.
15. Nemojte potopiti uređaj u vodi ili drugoj tečnosti. Nemojte prati u mašini za pranje sudova.
16. Prije čišćenja i zamjene opreme, podesite regulaciju brzine na poziciju OFF i odspojite od mreže vod za napajanje.
17. Prije pokretanja uređaja provjerite da li su svi dijelovi i oprema pravilno montirani.
18. Kod miksanja toplih proizvoda budite posebno oprezni da se ne opečete.
19. Uređaj je projektovan za pripremanje malih porcija prehrambenih proizvoda. Uređaj nije namijenjen za industrijsku preradu hrane.
20. Nemojte istovremeno koristiti razne akcesorije (za mješanje i mućenje).
21. Maksimalno vreme konstantnog rada je 7 minuta. Nakon isteka tog vremena, sačekajte da se uređaj ohladi i nastavite sa radom.

OPIS UREĐAJA (slike 1 i 2 i 3)

1. Vrh uređaja za obradu hrane

3. Zdjela 3,5 litara

5. Poklopac posude

A - Kuka za testo

B - Mešalica

2. Dugme za nagibanje

4. Baza

6. Izbor brzine

C - Jaje umutiti

PRE UPOTREBE MULTIFUNKCIJSKOG PROCESORA HRANE

Pre montaže procesora za hranu, proverite da li je kabl za napajanje isključen i selektor brzine je u položaju "0".

1. Pritisnite dugme za naginjanje (2), vrh miksera (1) će se automatski otpustiti i zaključati u položaj naginjanja.

2. Odaberite željeni prilog, koji zavisi od smjese koja se izvodi:

A - kuka za tijesto za gnječenje paste,

B - mješalica za miješanje i tučenje jaja i maslaca,

C - umutiti jaje za premlaćivanje i pjenjenje bjelanjka / krem / tekuća hrana,

3. Umetnite željeni priključak direktno, dok se ne zaključa u ispravnom položaju - vidi slike 4 i 5.

Napomena: Uverite se da je priključak potpuno umetnut u utičnicu, u suprotnom može doći do oštećenja rezultata mešanja.

4. Postavite posudu (3) na postolje (4), zatim okrenite posudu (3) u smjeru kazaljke na satu dok se ne zavravi.

5. Da biste spustili gornji deo procesora za hranu (1), pritisnite dugme za naginjanje (2) i jednom rukom pritisnite gornji deo procesora za hranu (1). Čuje se zvuk klika kada je glava dostigla ispravan položaj. Uvjerite se da je poklopac pramca (5) fiksiran na mjestu (vidi sliku 1).

PREHRAMBENI PROCESOR KORIŠĆENJE

1. Uverite se da je selektor brzine u položaju OFF, a zatim umetnite utikač u izvor napajanja.

2. Okrenite selektor brzine (6) na željenu brzinu od "0", što znači da je položaj OFF (isključen) dok "6" znači najbržu brzinu.

Prilog A: pogodan za brzine 1-3. Vreme rada: pri brzini 1 i 2 je 30 sekundi, pri brzini 3 je 3-5 minuta.

Prilog B: pogodan za brzine 3-4. Vreme rada: 5-7 minuta.

Prilog C: pogodan za brzinu 5-6. Tune rada: 5-7 minuta. Za bičevanje bjelanjaka koristite najmanje 3 jaja, maksimalno 12 jaja.

Upozorenje: Ne stavljajte nož, metalne kašike, viljušku, lopaticu i tako dalje u posudu dok radi.

3. Maksimalno vrijeme rada u jednom ciklusu ne smije biti duže od 7 minuta, a minimalno vrijeme od 40 minuta mora se održavati između 2 uzastopna ciklusa.

4. Kada je mešanje završeno, okrenite birač brzine u položaj "0", izvucite kabl iz utičnice.

5. Držite pritisnut taster za nagibanje (2), vrh miksera (1) će se automatski podići i zaključati u položaj naginjanja.

6. Ako je potrebno, možete isprskati višak hrane iz dodatka plastičnom lopaticom.

7. Izvucite nastavak za miješanje s malom silom okretanjem na lijevu stranu, a zatim prema dolje. Prekidač brzine mora biti u položaju "0" i utičnica mora biti isključena prije izvlačenja dodatka za miješanje.

Processor hrane će se automatski isključiti nakon što motor zaključanog rotora prestane raditi 15 sekundi. Uređaj ne može stalno raditi duže vrijeme, ako radi više od 7 minuta, pričekajte 40 minuta prije sljedećeg miješanja.

ČIŠĆENJE I ODRŽAVANJE

1. Isključite uređaj iz struje i pustite ga da se ohladi prije čišćenja.

2. Uklonite pribor pre čišćenja u vodi sa sredstvom za pranje. Ne perite u mašinama za pranje sudova.

3. Obrišite vanjske dijelove kuhinjskom krpom ili mekom krpom.

4. Ne koristite abrazivne materijale za čišćenje uređaja.

5. Ne potapajte bazu u vodu ili druge tečnosti.

TEHNIČKI PODACI

Napajanje: 220-240V ~ 50 / 60Hz

Snaga: 700W Maksimalna snaga: 1200W

Maksimalno vrijeme rada u jednom ciklusu: 7 minuta.

Minimalno vrijeme odmora između ciklusa: 30 minuta.

Aparat ima II klasu izolacije, te ne zahtjeva uzemljenje.

Aparat ispunjava zahtjeve direktiva:

Električni uređaj niskog napona (LVD)

Elektromagnetna kompatibilnost (EMC)

Proizvod je označen oznakom CE na nazivnoj tablici.



Brinući za okoliš..

Molimo Vas da kartonska pakovanja odnesete u otkup otpadnog papira. Polietilenske džakove (PE) bacajte u kontejner za plastiku. Iskorišćen uređaj treba odneti na odgovarajuću deponiju, jer opasni sastojci koji se u njemu nalaze, mogu biti opasni za okoliš. Električni uređaj treba odneti na način, koji ograničava njegovu ponovnu upotrebu i korištenje. Ako se u uređaju nalaze baterije, treba ih izvaditi i odvojeno predati na deponiju.

Uređaj se ne smije bacati u kontejner za komunalni otpad!!!

MAGYAR

A BIZTONSÁGRA VONATKOZÓ FONTOS UTASÍTÁSOK OLVASSA EL FIGYELMESEN, ÉS ŐRIZZE MEG A KESŐBBIEKRE

1. A készülék használatbavétele előtt olvassa el a kezelési útmutatót, és járjon el az abban leírtak szerint. A gyártó nem vállal felelősséget a rendeltetéstől eltérő használatból vagy a nem megfelelő kezelésből eredő esetleges károkért.

2. A berendezés kizárólag otthoni használatra készült. Ne használja, más, a rendeltetésétől eltérő célra.

3. A berendezést kizárólag 220-240 V ~ 50/60 Hz, földelt dugaszolóaljzatra szabad csatlakoztatni.

A biztonság fokozása érdekében egy áramkörre nem szabad egy időben nagyon sok elektromos készüléket kötni.

4. Különösen óvatosan kell eljárni a készülék használatakor, ha a közelben gyerekek

tartózkodnak. Nem szabad megengedni, hogy a gyerekek játszanak a készülékkel, sem pedig azt, hogy a berendezést nem ismerő személyek használják.

5. FIGYELMEZTETÉS: Jelen készüléket használhatják 8 évnél idősebb gyermekek, valamint fizikai, érzékelő vagy pszichikai képességeikben korlátozott személyek, vagy olyan valaki, aki nem ismeri a készüléket, nincs vele tapasztalata, feltéve, hogy ez a biztonságukért felelős személy felügyeletével történik, vagy kioktatták őket a készüléknek biztonságos használatára, és tudatában vannak a használatával járó veszélyeknek. A gyerekek nem játszhatnak a berendezéssel. A berendezést ne tisztítsák és ne tartsák karban gyerekek, esetleg csak akkor, ha 8 évnél idősebbek, és ezt felügyelettel teszik.

6. Használat után húzza ki a dugaszt a hálózati dugaszolóaljzatból úgy, hogy kézzel tartja a dugaszolóaljzatot. NE húzza a hálózati kábelnél fogva.

7. Ne merítse a kábelt, a dugaszt vagy az egész készüléket vízbe vagy más folyadékba. Ne tegye ki a készüléket az időjárás hatásainak (eső, napsütés stb.), és ne használja megnövekedett páratartalmú körülmények között (fürdőszoba, nedves kempingházak).

8. Időként ellenőrizze a hálózati kábel állapotát. Ha a hálózati kábel sérült, akkor a veszély megszüntetése érdekében azt erre specializált javítóműhelyben ki kell cseréltetni.

9. Ne használja a készüléket sérült hálózati kábellel, vagy ha azt leejtették, vagy bármilyen más módon megsérült, illetve rosszul működik. Ne javítsa önállóan a készüléket, mivel ez áramütés veszélyével jár. A sérült berendezést adja be megfelelő szervizbe ellenőrzésre vagy javításra. Bármilyen javítást kizárólag erre jogosult szerviz végezhet. A helytelenül végzett javítás komoly veszélyt jelenthet a használó számára.

10. A készüléket hideg, stabil, lapos felületre kell állítani, messze olyan konyhai készülékektől, amelyek felmelegedhetnek: pl. mikrosütőtől, gáztűzhelytől stb.

11. Ne használja a készüléket gyúlékony anyagok közelében.

12. A hálózati kábel nem lóghat az asztal szélén túl, vagy nem érhet forró felülethez.

13. Nem szabad felügyelet nélkül hagyni a bekapcsolt készüléket vagy tápegységet.

14. Plusz védelem érdekében ajánlott az elektromos áramkörbe 30 mA-t nem meghaladó névleges túláramra méretezett túláram-védőkapcsolót (RDC) kell beépíteni. Ezt villanyszerelőre kell bízni.

15. Ne merítse a készüléket vízbe vagy más folyadékba. Ne mosogassa mosogatógépben.

16. Tisztítás és tartozékcsere előtt állítsa a fordulatszám szabályzót OFF helyzetbe, és húzza ki a hálózati kábelt a dugaszolóaljzatból.

17. Beindítás előtt ellenőrizze, hogy minden alkatrész és tartozék megfelelő módon lett felszerelve.

18. Meleg termékek mixelésénél legyen különösen óvatos, hogy ne égesse meg magát.

19. A berendezést kis adag élelmiszer elkészítésére tervezték. A készülék nem való ipari mértékű élelmiszer-feldolgozásra.

20. Ne használjon egyszerre különböző típusú tartozékokat (keveréshez és habveréshez).

21. A maximális folyamatos üzemidő 7 perc. Ennek az időnek a letelte után várja meg, amíg a készülék kihűl, mielőtt újra beindítja.

A KÉSZÜLÉK LEÍRÁSA (1. és 2. és 3. ábra)

- | | |
|------------------------------------|---------------------|
| 1. Az élelmiszer-feldolgozó teteje | 2. Tilt gomb |
| 3. 3,5 literes tál | 4. Alap |
| 5. Tálca fedele | 6. Sebességválasztó |
| A - Tészta horog | B - Beat keverő |
| | C - Tojás habverő |

A MULTIFUNCTION FOOD PROCESSOR HASZNÁLATA ELŐTT

Mielőtt összeszerelné az élelmiszer-feldolgozót, győződjön meg arról, hogy a tápkábel ki van húzva a konnektorból, és a sebességválasztó "0" állásban van.

1. Nyomja meg a dőlésgombot (2), a keverő (1) teteje automatikusan kinyílik és a dőléshelyzetbe zár.

2. Válassza ki a kívánt csatolást, amely az elvégzendő keverékről függ:

A - tésztahorog a paszta dagasztásához, \t

B - tojás és vaj keveréshez és veréshez használt keverő,

C - tojás habverés a tojásfehérje / tejszín / folyékony élelmiszerek dobásához és habosításához.

3. Helyezze be közvetlenül a kívánt tartozékot, amíg a helyes helyzetbe nem záródik - lásd a 4. és 5. ábrát.

Megegyezés: Győződjön meg róla, hogy a tartozék teljesen be van-e helyezve az aljzatba, különben a keverési eredmény érinti.

4. Helyezze az edényt (3) az alapra (4), majd forgassa el az edényt (3) az óramutató járásával megegyező irányba, amíg be nem kattán.

5. Az élelmiszer-feldolgozó (1) tetejének leeresztéséhez nyomja meg a dőlésgombot (2), és nyomja meg egy kézzel az élelmiszer-feldolgozó (1) tetejét. Ha a fej elérte a helyes pozíciót, egy kattánás hang hallatszik. Győződjön meg róla, hogy az íjfedél (5) a helyén van rögzítve (lásd az 1. ábrát).

FOOD PROCESSOR HASZNÁLJA

1. Győződjön meg róla, hogy a sebességválasztó OFF állásban van, majd helyezze be a dugót az áramforrásba.
2. Forgassa el a sebességválasztót (6) a kívánt fordulatszám-beállításra a „0”-ból, ami azt jelenti, hogy OFF állásban van, míg a „6” a leggyorsabb sebességet jelenti.
- A csatlakozó: 1-3. Működési idő: az 1. és 2. sebességnél 30 másodperc, a 3. sebességnél 3-5 perc.
- B függelék: 3-4. Működési idő: 5-7 perc.
- C függelék: 5-6. Működési hang: 5-7 perc. A tojásfehérje korbácsolásához legalább 3 tojást, legfeljebb 12 tojást használjon.
- Figyelmeztetés: Ne tegyen kést, fém kanalat, villát, spatulát és így tovább a tábla, amikor üzemel.
3. A maximális üzemidő egy ciklusban nem haladhatja meg a 7 percet és 40 percet a minimális pihenőidőnek két egymást követő ciklus között kell tartania.
4. Ha a keverés befejeződött, fordítsa el a sebességválasztót „0” állásba, húzza ki a tápkábelt a konnektorból.
5. Tartsa lenyomva a dőlésgombot (2), a keverő (1) teteje automatikusan felemeli és rögzíti a dőléshelyzetbe.
6. Szükség esetén a felesleges ételeket egy műanyag spatulával rögzítheti.
7. Húzza ki a keverőcsatlakozót kis erővel, balra, majd lefelé fordítsa. A sebességválasztónak „0” állásban kell lennie, és a tápkábelt ki kell húzni, mielőtt kihúzza a keverőcsatlakozót.

Az élelmiszer-feldolgozó automatikusan kikapcsol, miután a zárolt rotoros motor 15 másodpercig leállt. A készülék nem képes hosszú ideig működni, ha 7 percnél hosszabb ideig dolgozik, várjon 40 percet a következő keverés előtt.

TISZTÍTÁS ÉS KARBANTARTÁS

1. Húzza ki a készüléket a fali aljzatból és hagyja lehűlni a tisztítás előtt.
2. Távolítsa el a tartozékokat, mielőtt mosófolyadékkal tisztítaná őket vízben. Ne mossa mosogatógépben.
3. Törölje le a külső részeket konyharuhával vagy puha ruhával.
4. Ne használjon csiszolóanyagot a készülék tisztításához.
5. Ne merítse vízbe vagy más folyadékba.

MŰSZAKI ADATOK

Aramellátás: 220-240V ~ 50 / 60Hz
Teljesítmény: 700 W Max. Teljesítmény: 1200W
Maximális üzemidő egy ciklusban: 7 perc.
A ciklusok közötti minimális pihenőidő: 30 perc.

A berendezés II. szigetelési osztály szerint készült, nem igényel földelést.

A berendezés megfelel a következő direktíváknak:

Kisfeszültségű elektromos berendezések (LVD)

Elektromágneses kompatibilitás (EMC)

A termék CE jelzéssel van jelölve az adattáblán



A környezet védelme érdekében kérjük külön karton dobozok és műanyag zsákokat és dobja őket a megfelelő hulladék közé. Használt készüléket kell eljuttatni a kijelölt gyűjtőhelyekre miatt veszélyes elemek alkatrészeket, amelyek hatással lehetnek a környezetre. Ne dobja a készüléket a közös szemétkosárba.

SUOMI

KÄYTTÖTURVALLISUUSEHDOT

LUE HUOLELLISESTI JA SÄILYTÄ TULEVAA KÄYTTÖÄ VARTEN

1. Ennen laitteen käyttöönottoa lue tämä käyttöohje ja noudata sen määräyksiä. Valmistaja ei ole vastuussa väärinkäytöstä tai virheellisestä huollosta aiheutuvista vahingoista.
2. Laite on tarkoitettu ainoastaan kotitalouskäyttöön. Älä käytä laitetta käyttötarkoituksensa vastaisella tavalla.
3. Laite on kytkettävä ainoastaan maadoitettuun 220-240 V ~ 50/60 Hz pistorasiaan. Käyttöturvallisuuden parantamiseksi yhteen sähköpiiriin ei saa kytkeä samanaikaisesti useampia sähkölaitteita.
4. Toimi erittäin varovaisesti, mikäli laitteen käyttöaikana sen lähellä on lapsia. Älä anna lasten leikkiä laitteella; kiellä lapsia ja laitteeseen perehtymättömiä henkilöitä käyttämästä sitä.
5. VAROITUS: Laitetta saavat käyttää yli 8-vuotiaat lapset sekä liikuntarajoitteiset ja vajaamieliset tai laitteen käyttöön perehtymättömät henkilöt ainoastaan heidän turvallisuudestaan vastaavan henkilön valvonnassa tai mikäli he ovat saaneet opastusta laitteen turvallisesta käytöstä ja ovat tietoisia mahdollisista siihen liittyvistä käyttövaaroista. Lapset eivät saa leikkiä laitteella. Lapset eivät saa puhdistaa tai käsitellä laitetta, paitsi jos he ovat vähintään 8-vuotiaita ja tekevät sitä valvonnassa.
6. Aina käytön jälkeen irrota pistoke pitäen kädellä pistorasiasta. ÄLÄ vedä virtajohdosta.

7. Älä upota virtajohtoa, pistoketta tai koko laitetta veteen tai muihin nesteisiin. Älä altista laitetta säävaikutukselle (vesisade, aurinko, jne.). Älä käytä hyvin kosteissa tiloissa (kylpyhuone, kostea mökki).
8. Tarkista säännöllisesti johdon kunto. Jos virtajohto on vaurioitunut, se on korjattava valtuutetussa huoltoliikkeessä vaaratilanteiden välttämiseksi.
9. Älä käytä laitetta, mikäli sen virtajohto on vaurioitunut tai jos laite on pudonnut tai vaurioitunut muulla tavalla tai se ei toimi oikein. Älä korjaa laitetta omaehtoisesti sähköiskuvaaran vuoksi. Vie viallinen laite asianmukaiselle huoltoliikkeelle tarkastettavaksi ja korjattavaksi. Kaikkia korjauksia saa tehdä ainoastaan valtuutetussa huoltoliikkeessä. Virheellinen korjaus voi aiheuttaa käyttäjän vakavan loukkaantumisvaaran.
10. Sijoita laite viileälle, tukevalle ja tasaiselle alustalle, pitäen turvaväliä lämmityslaitteista ja kodinkoneista, kuten sähköhellasta, kaasupolttimista jne.
11. Älä käytä laitetta tulenarkojen aineiden läheisyydessä.
12. Virtajohto on estettävä roikkumisesta pöydän reunan yli tai kuumien pintojen koskettamisesta.
13. Älä jätä laitetta tai virransyöttölaitetta pistorasiaan ilman valvontaa.
14. Lisäsuojauksen varmistamiseksi suositellaan asentamaan laitteen virtapiiriin vikavirtasuojakytkimen (RCD), jonka nimellisvirta on korkeintaan 30 mA. Tältä osin on otettava yhteyttä pätevään sähköasentajaan.
15. Älä upota laitetta veteen tai muuhun nesteeseen. Ei sovellu pestäväksi astianpesukoneessa.
16. Ennen pudistusta ja varusteiden vaihtoa aseta nopeudensäätöpainike OFF-asentoon ja irrota kaapeli pistorasiasta.
17. Ennen laitteen käynnistystä varmista, että kaikki osat ja varusteet on asennettu oikein.
18. Kuumia aineita sekoitettaessa toimi erittäin varovasti palovamman välttämiseksi.
19. Laite on tarkoitettu pienten ruoka-annosten valmistelua varten. Laite ei ole tarkoitettu elintarvikkeiden teolliseen jalostukseen.
20. Älä käytä erilaisia varusteita (sekoitusta ja vatkausta varten) samaan aikaan.
21. Suurin jatkuva käyttöaika on 7 minuuttia. Tämän aikavälin kuluttua odota kunnes laite jäähtyy ennen kuin käynnistät sen uudelleen.

LAITTEEN KUVAUS (kuvat 1 ja 2 ja 3)

- | | | |
|----------------------------|-------------------------------|----------------|
| 1. Ruokaprosessorin yläosa | 2. Kallista-painiketta | |
| 3. Kulho 3,5 litraa | 4. Pohja | |
| 5. Kulhon kansi | 6. Nopeusvalitsin | |
| A - taikinan koukku | B - Sekoittimen sekoittaminen | C - Munankuiva |

ENNEN KUIN KÄYTÄT MULTIFUNCTION FOOD PROCESSORIA

Varmista ennen ruoanlaittoyksikön asennusta, että virtajohto on irrotettu pistorasiasta ja nopeudensäätin on "0" -asennossa.

1. Paina kallistuspainiketta (2), sekoittimen (1) yläosa vapautuu automaattisesti ja lukittuu kallistusasettoon.
 2. Valitse haluttu liite, joka riippuu suoritettavasta seoksesta:
A - taikinan koukku pastan vaivaamiseen, \ t
B - sekoittimen sekoittaminen munien ja voin sekoittamiseksi ja lypsämiseksi,
C - munanvalkuainen munanvalkuaisen / kerman / nestemäisen ruoan lyömiseksi ja vaahdottamiseksi.
 3. Aseta haluamasi lisälaite suoraan, kunnes se lukittuu oikeaan asentoon - katso kuvat 4 ja 5.
- Huomautus: Varmista, että lisälaite on asetettu kokonaan pistorasiaan, muuten sekoitus voi vaikuttaa.
4. Aseta kulho (3) alustaan (4) ja käännä kulhoa (3) myötäpäivään, kunnes se lukittuu.
 5. Pienennä ruokaprosessorin (1) yläosaa painamalla kallistuspainiketta (2) ja työntämällä toisaalta ruokaprosessorin (1) yläosaa alas.

Kuuluu ääni, kun pää on saavuttanut oikean asennon. Varmista, että keulakansi (5) on kiinnitetty paikoilleen (katso kuva 1).

ELINTARVIKKEIDEN KÄSITTELY

1. Varmista, että nopeuden valitsin on OFF-asennossa, ja aseta sitten pistoke virtalähteeseen.
2. Käännä nopeudenvalitsin (6) haluttuun nopeusasetukseen arvosta "0", mikä tarkoittaa OFF-asentoa, kunnes "6" tarkoittaa nopeinta nopeutta.
Liite A: soveltuu nopeuksille 1-3. Toiminta-aika: nopeudella 1 ja 2 on 30 sekuntia, nopeudella 3 3-5 minuuttia.
Liite B: sopii nopeuksiin 3-4. Käyttöaika: 5-7 minuuttia.
Liite C: soveltuu nopeuteen 5-6. Toiminnon viritys: 5-7 minuuttia. Voit munata valkoisiksi vähintään 3 munaa, enintään 12 munaa.
Varoitus: Älä laita terää, metallilusikoita, haarukkaa, lastaa ja niin edelleen.
3. Yhden jakson suurin käyttöaika saa olla enintään 7 minuuttia ja 40 minuuttia vähintään kahden peräkkäisen jakson välillä.
4. Kun sekoitus on valmis, käännä nopeuden valitsin asentoon 0, irrota virtajohto pistorasiasta.
5. Pidä kallistuspainiketta (2) painettuna, sekoittimen (1) yläosa nosta ja lukkiutuu automaattisesti kallistusasettoon.
6. Tarvittaessa voit kaavata ylimääräisen ruoan muovilastalla olevasta kiinnikkeestä.
7. Vedä sekoituslaite ulos vain vähän voimaa kääntämällä vasemmalle ja alaspäin. Nopeusvalitsimen on oltava asennossa "0" ja pistorasia on irrotettava ennen sekoituslaitteen irrottamista.

Ruokaprosessori kytkeytyy automaattisesti pois päältä, kun lukittu roottorin moottori lakkaa toimimasta 15 sekunnin ajan. Laite ei toimi jatkuvasti pitkään aikaan, jos se toimii yli 7 minuuttia, odota 40 minuuttia ennen seuraavaa sekoittamista.

PUHDISTUS JA HUOLTO

1. Irrota laite virtalähteestä ja anna sen jäähtyä ennen puhdistusta.
2. Irrota lisävarusteet, ennen kuin puhdistat ne vedellä pesunesteellä. Älä pese astianpesukoneisiin.
3. Pyyhi ulkoiset osat keittiön pyyhkeellä tai pehmeällä liinalla.
4. Älä käytä hankaavia materiaaleja laitteen puhdistamiseen.
5. Älä upota alustaa veteen tai muihin nesteisiin.

TEKNISET TIEDOT

Virtalähde: 220-240V ~ 50 / 60Hz

Teho: 700 W Max Power: 1200W

Suurin käyttöaika yhdessä jaksossa: 7 minuuttia.

Minimi lepoaika syklien välillä: 30 minuuttia.

Laite on valmistettu 2. eristysluokassa eikä sitä tarvitse maadoittaa.

Laite on seuraavien direktiivien mukainen:

Matalajännitteiset sähkölaitteet (LVD)

Sähkömagneettisen yhteensopivuus (EMC)

Tuote on CE-merkitty nimikivessä



Suojellaksesi ympäristöäsi: hävitä pahvilaatit ja muovipussit ja kierrätä ne niille tarkoitetuissa jäteastioissa. Käytetyt koneet tulee toimittaa niihin erioistuneisiin keräyspisteisiin ympäristölle vaarallisten aineiden takia. Älä hävitä laitteita sekajätteessä.

Slovenščina

VARNOSTNA OPOZORILA

Garancijski pogoji se razlikujejo, če se naprava uporablja v komercialne namene.

1. Pred uporabo izdelka natančno preberite in upoštevajte naslednja navodila. Proizvajalec ne odgovarja za kakršno koli škodo zaradi napačne uporabe.
2. Izdelek se sme uporabljati samo v zaprtih prostorih. Izdelka ne uporabljajte za noben namen, ki ni združljiv z njegovo uporabo.
3. Napetost aparata je 220-240V, ~ 50 / 60Hz. Iz varnostnih razlogov ni primerno povezati več naprav v eno vtičnico.
4. Bodite previdni pri uporabi otrok. Otrokom ne dovolite, da se igrajo z izdelkom. Otrokom ali osebam, ki ne poznajo naprave, ne dovolite, da jih uporabljajo brez nadzora.
5. OPOZORILO: To napravo lahko uporabljajo otroci, starejši od 8 let, in osebe z zmanjšanimi fizičnimi, čutnimi ali duševnimi sposobnostmi ali osebe, ki nimajo izkušenj ali znanja o napravi, samo pod nadzorom osebe, odgovorne za njihovo varnost, ali če so bili poučeni o varni uporabi naprave in se zavedajo nevarnosti, povezanih z delovanjem naprave. Otroci se ne smejo igrati z napravo. Čiščenje in vzdrževanje naprave ne smejo

- izvajati otroci, razen če so starejši od 8 let in se te dejavnosti izvajajo pod nadzorom.
6. Ko končate z uporabo izdelka, ne pozabite nežno odstraniti vtiča iz vtičnice, ki drži vtičnico z roko. Nikoli ne vlecite napajalnega kabla !!!
 7. Izdelka nikoli ne puščajte priključenega na vir energije brez nadzora. Tudi če se uporaba prekine za kratek čas, jo izklopite iz omrežja, odklopite napajanje.
 8. Napajalnega kabla, vtiča ali celotne naprave nikoli ne postavljajte v vodo. Izdelka nikoli ne izpostavljajte atmosferskim pogojem, kot so neposredna sončna svetloba ali dež, itd. Nikoli ne uporabljajte izdelka v vlažnih pogojih.
 9. Redno preverjajte stanje napajalnega kabla. Če je napajalni kabel poškodovan, morate izdelek obrniti na strokovno servisno mesto, ki ga je treba zamenjati, da se izognete nevarnim situacijam.
 10. Izdelka nikoli ne uporabljajte s poškodovanim napajalnim kablom ali če je bil padel ali kako drugače poškodovan ali če ne deluje pravilno. Ne poskušajte popraviti izdelka, ker lahko povzroči električni udar. Poškodovano napravo vedno obrnite na strokovno servisno mesto, da jo popravite. Vsa popravila lahko opravijo samo pooblašteni serviserji. Nepravilno izvedeno popravilo lahko povzroči nevarne situacije za uporabnika.
 11. Izdelka nikoli ne postavljajte na vroče ali tople površine ali v njihove kuhinjske aparate, kot je električna pečica ali plinski gorilnik.
 12. Izdelka ne uporabljajte blizu gorljivih snovi.
 13. Ne pustite, da kabel visi nad robom pulta.
 14. Za dodatno zaščito je priporočljivo namestiti napravo za diferenčni tok (RCD) z nazivnim preostalim tokom v električnem tokokrogu.
 15. Motorne enote ne potaplajte v vodo. Ne perite v pomivalnih strojih.
 16. Pred čiščenjem in odstranitvijo dodatkov nastavite regulacijo hitrosti v položaj OFF in izključite napajalni kabel.
 17. Pred uporabo naprave preverite, ali so vsi deli in pribor pravilno nameščeni.
 18. Med mešanjem vročih izdelkov je potrebna izredno previdnost, da se izognete gorenju.
 19. Naprava je bila zasnovana za pripravo majhnih količin živilskih proizvodov. Naprava ni namenjena industrijski predelavi hrane.
 20. Ne uporabljajte različnih vrst dodatkov (npr. Za mešanje in stepanje) hkrati.
 21. Najdaljši čas neprekinjenega delovanja je 7 minut. Po 7 minutnem delovanju naprave ga izklopite in pustite, da se ohladi.

OPIS NAPRAVE (slike 1 in 2 in 3)

- | | |
|-------------------------------|-----------------------|
| 1. Vrh kuhinjskega procesorja | 2. Gumb za nagib |
| 3. Posoda 3,5 litra | 4. Podnožje |
| 5. Pokrov posode | 6. Izbirnik hitrosti |
| A - Kavelj za testo | B - Mešalni zvok |
| | C - Mešalnik za jajca |

PRED UPORABO MULTIFUNKCIJSKEGA PROCESORJA ZA ŽIVILA

Preden sestavite kuhinjski stroj, se prepričajte, da je napajalni kabel iztaknjen iz vtičnice in da je izbirnik hitrosti v položaju "0".

1. Pritisnite gumb za nagib (2), vrh mešalnika (1) se bo samodejno sprostil in zaklenil v nagibni položaj.
2. Izberite želeno prilogo, ki je odvisna od mešalnice, ki jo želite izvesti:

A - kavelj za testo za gnetenje paste,

B - mešanje zvitkov za mešanje in udarjanje jajc in masla, \ t

C - Mešalnica za jajca za pretepanje in penjenje jajčnega beljaka / smetane / tekoče hrane.

- Vstavite želeni priključek neposredno, dokler se ne zaskoči v pravilni položaj - glejte slike 4 in 5.
Opomba: Poskrbite, da je priključek popolnoma vstavljen v vtičnico, sicer lahko to vpliva na rezultat mešanja.
- Namestite posodo (3) na podstavek (4), nato pa posodo (3) obrnite v smeri urinega kazalca, dokler se ne zaskoči.
- Če želite spustiti zgornji del procesorja za hrano (1), pritisnite gumb za nagib (2) in z eno roko potisnite navzdol zgornji del procesorja za hrano (1). Ko je glava dosegla pravilen položaj, se bo slišal klik. Prepričajte se, da je premčni pokrov (5) pritrjen na svoje mesto (glej sliko 1).

PROCESOR PREHRANE UPORABE

- Prepričajte se, da je izbirnik hitrosti v položaju OFF (IZKLOP), nato vstavite vtič v vir napajanja.
- Stikalo za izbiro hitrosti (6) obrnite na želeno nastavev hitrosti s "0", kar pomeni, da je položaj OFF (izklop), dokler "6" ne pomeni najhitrejše hitrosti.
- Priloga A: primerna za hitrosti 1-3. Čas delovanja: pri hitrosti 1 in 2 je 30 sekund, pri hitrosti 3 pa 3-5 minut.
- Priključek B: primeren za hitrosti 3-4. Čas delovanja: 5-7 minut.
- Priloga C: primerna za hitrost 5-6. Način delovanja: 5-7 minut. Za razjedanje beljakov uporabite najmanj 3 jajca, največ 12 jajc.
Opozorilo: Ne vstavljajte noža, kovinskih žlic, vilic, lopatic in tako naprej v posodo, ko deluje.
- Najdaljši čas delovanja v enem ciklu ne sme presegati 7 minut in 40 minut minimalnega časa počitka med dvema zaporednima ciklioma.
- Po končanem mešanju obrnite izbirnik hitrosti v položaj "0", odklopite kabel iz električne vtičnice.
- Tipko za nagib (2) držite pritisnjeno, vrh mešalnika (1) se bo samodejno dvignil in zaklenil v nagibni položaj.
- Če je potrebno, lahko presežek hrane strgate s plastične lopatice.
- Z malo sile izvlecite mešalni nastavek tako, da zavrtite na levo in nato navzdol. Izbirnik hitrosti mora biti v položaju "0" in električna vtičnica mora biti izklopljena, preden izvlečete mešalni nastavek.

Kuhinjski procesor se bo samodejno izklopil po tem, ko bo motor zaprtega rotorja za 15 sekund prenehal delovati. Naprava ne more trajati dlje časa, če delate več kot 7 minut, počakajte 40 minut pred naslednjim mešanjem.

ČIŠČENJE IN VZDRŽEVANJE

- Pred čiščenjem napravo izklopite iz napajanja in pustite, da se ohladi.
- Odstranite pripomočke, preden jih očistite v vodi s pomivalnim sredstvom. Ne perite v pomivalnih strojih.
- Zunanje dele obrišite s kuhinjsko brisačo ali mehko krpo.
- Za čiščenje naprave ne uporabljajte abrazivnih materialov.
- Podnožja ne potaplajte v vodo ali druge tekočine.

TEHNIČNI PODATKI

Napajanje: 220-240V ~ 50 / 60Hz

Moč: 700W Maksimalna moč: 1200W

Maksimalni čas delovanja v enem ciklu: 7 minut.

Minimalni čas počitka med cikli: 30 minut.

Naprava spada v II izolacijski razred.

Naprava je skladna z direktivami EU o:

- Nizki napetosti (LVD)
- Elektromagnetni kompatibilnosti (EMC)

Naprava ima oznako CE na tipski ploščici.



Zaščita okolja

Prosimo ločite kartonske škatle od plastičnih vreč, ter jih odvrzite v primerne koše za smeti. Odslužene naprave zavržite v zbirne centre zaradi nevarnih komponent, ki lahko ogrožajo okolje. Naprave ne zavržite v navaden koš za smeti.

KARTA GWARANCYJNA

WARUNKI GWARANCJI obowiązują na terenie Rzeczypospolitej Polskiej Adler Sp. z o.o. ul. Ordona 2a 01-237 Warszawa zapewnią Użytkownika o dobrej jakości sprzętu, na który wydana jest niniejsza karta gwarancyjna i udziela 24 miesięcznej gwarancji, która liczy się od daty zakupu sprzętu. Usługi gwarancyjne świadczone są po okazaniu prawidłowo wypełnionej karty gwarancyjnej. Wady lub uszkodzenia sprzętu ujawnione w okresie gwarancji usuwane będą bezpłatnie przez Serwis Centralny. W przypadku zakupu sprzętu przez przedsiębiorcę (faktura VAT) okres gwarancji wynosi 12 miesięcy. Powyższy zapis nie dotyczy jednoosobowych działalności gospodarczych, o ile rodzaj zakupionego sprzętu, nie jest związany z profilem prowadzonej działalności gospodarczej – weryfikacja w CEIDG.

W przypadku wymiany rzeczy na nową, albo po dokonaniu istotnej naprawy, okres gwarancji biegnie na nowo od chwili dostarczenia klientowi rzeczy wolnej od wad, lub zwrócenia rzeczy naprawionej. Jeżeli gwarant wymienił część rzeczy, przepis powyższy stosuje się odpowiednio do części wymienionej. Gwarant zobowiązuje się pokryć koszty dostarczenia rzeczy do serwisu na adres wskazany w karcie gwarancyjnej. Jednakże uprawniony z gwarancji powinien zachować rozsądek, wybierając środek transportu. Uprawnionemu z gwarancji nie przysługują od gwaranta zwrot kosztów dostarczenia towaru – rzeczy do naprawy gwarancyjnej, przekraczający ekonomicznie uzasadnione koszty przewozu.

UWAGA: Sprzęt przeznaczony jest wyłącznie do użytku domowego. Naprawami gwarancyjnymi nie są objęte czynności związane z odkamienianiem, konserwacją, czyszczeniem urządzenia oraz części i akcesoria ulegające zużyciu przy normalnym użytkowaniu. Gwarancja nie obejmuje mechanicznych uszkodzeń sprzętu oraz wad i uszkodzeń wynikłych wskutek:

- niewłaściwego lub niezgodnego z instrukcją użytkowania, przechowywania i konserwacji;
- ingerencji nieautoryzowanego serwisu, samowolnych napraw, przeróbek i zmian konstrukcyjnych;
- użycia niewłaściwych materiałów eksploatacyjnych.
- uszkodzeń mechanicznych, termicznych, chemicznych i powstałych na skutek przepięcia w sieci.
- karta gwarancyjna jest nieważna bez daty zakupu, pieczęci sprzedającego i kopii dokumentu zakupu.
- gwarancją nie są objęte elementy eksploatacyjne i akcesoria w tym: elementy szklane (np. dzbanki, talerze), sznury przyłączeniowe, sieciowe, żarówki, baterie, nożyki i folie do urządzeń tnących, nasadki miksujące, trzepaki, mieszaki, ssawkoszczotki, rury, węże, kubki miksujące, głowice tnące i sita.

Reklamowany sprzęt jest dostarczany do Serwisu Centralnego przez Klienta w stanie kompletnym i odpowiednio zabezpieczony na czas transportu. Po dokonanej naprawie reklamowany sprzęt odbierany jest z Serwisu Centralnego przez Klienta.

Termin usunięcia wady może zostać wydłużony o czas potrzebny do importu niezbędnych części, nie dłuższy niż 30 dni roboczych. W każdym takim przypadku warsztat serwisowy powiadomi klienta o wydłużeniu terminu naprawy gwarancyjnej. W związku z koniecznością sprowadzenia części zamiennych i poinformuje o nowym terminie usunięcia wady.

W przypadku stwierdzenia usterki należy ją zgłosić w punkcie sprzedaży lub w Serwisie Centralnym, ul. Ordona 2A, 01-237 Warszawa, tel. 728-595-006 lub e-mail: serwis@adler.com.pl.

W zgłoszeniu proszę podać swój adres, nr telefonu i opis usterki. Do reklamacji konieczne jest dołączenie kopii dokumentu zakupu.

Gwarancja nie wyłącza ani nie ogranicza oraz nie zawiesza uprawnień kupującego wynikających z przepisów o rękojmi za wady rzeczy sprzedanej.



adnotacje serwisu:

SERWIS CENTRALNY
01-237 Warszawa ul.Ordona 2A
tel. 728 - 595 - 006
serwis@adler.com.pl www.adler.com.pl

.....
(data sprzedaży)
.....
(pieczęć sklepu i podpis sprzedawcy)

W trosce o środowisko..

Opakowania kartonowe oraz worki polietylenowe (PE) należy wrzucać do odpowiednich pojemników przeznaczonych do selektywnej zbiórki odpadów komunalnych zgodnie z ich opisem. Jeżeli w urządzeniu znajdują się baterie, należy je wyjąć i osobno oddać do punktu zbierania i składowania. Zużyte urządzenie należy oddać do odpowiedniego punktu zbierania i składowania, gdyż znajdujące się w nim niebezpieczne substancje mogą stanowić zagrożenie dla zdrowia i środowiska. Oznaczenie umieszczone na produkcie wskazuje, że urządzenia nie należy wyrzucać do pojemnika z odpadami komunalnymi.

Zużyty sprzęt elektryczny, to odpady, które zawierają substancje szkodliwe dla ludzi, zwierząt i środowiska. Substancje te mogą doprowadzić do zanieczyszczenia gleby, wody lub powietrza, a poprzez to mogą się dostać do organizmu człowieka i doprowadzić do licznych dolegliwości zdrowotnych, takich jak: zaburzenia wzroku, słuchu, mowy, mogą również doprowadzić do uszkodzenia nerek, wątroby i serca, oraz wywołać choroby skóry. Substancje szkodliwe mogą mieć również niekorzystny wpływ na układ oddechowy i rozrodczy oraz doprowadzić do zamian nowotworowych. Spożycie roślin rosnących na skażonych glebach, oraz produktów powstałych z nich może grozić w/w skutkami zdrowotnymi.

Urządzenia nie wyrzucać do pojemnika na odpady komunalne !!!!

OGÓLNE WARUNKI BEZPIECZEŃSTWA WAŻNE INSTRUKCJE DOTYCZĄCE BEZPIECZEŃSTWA UŻYTKOWANIA PRZECZYTAJ UWAŻNIE I ZACHOWAJ NA PRZYSZŁOŚĆ

1. Przed rozpoczęciem użytkowania urządzenia przeczytać instrukcję obsługi i postępować według wskazówek w niej zawartych. Producent nie odpowiada za szkody spowodowane użytkowaniem urządzenia niezgodnie z jego przeznaczeniem lub niewłaściwą jego obsługą.
2. Urządzenie służy wyłącznie do użytku domowego. Nie używać do innych celów, niezgodnych z jego przeznaczeniem.
3. Urządzenie należy podłączyć wyłącznie do gniazdka z uziemieniem 220-240 V ~ 50/60 Hz.

W celu zwiększenia bezpieczeństwa użytkowania do jednego obwodu prądu nie należy równocześnie włączać wielu urządzeń elektrycznych.

4. Należy zachować szczególną ostrożność podczas korzystania z urządzenia, gdy w pobliżu przebywają dzieci. Nie należy dopuszczać dzieci do zabawy urządzeniem nie pozwól dzieciom ani osobom nie zaznajomionym z urządzeniem na jego użytkowanie.

5. **OSTRZEŻENIE:** Niniejszy sprzęt może być użytkowany przez dzieci powyżej 8 roku życia oraz osoby o ograniczonej zdolności fizycznej, czuciowej lub psychicznej, lub osoby nie mające doświadczenia lub znajomości sprzętu, jeśli odbywa się to pod nadzorem osoby odpowiedzialnej za ich bezpieczeństwo lub zostały im udzielone wskazówki na temat bezpiecznego użytkowania urządzenia i mają świadomość niebezpieczeństwa związanego z jego użytkowaniem. Dzieci nie powinny bawić się sprzętem. Czyszczenie i konserwacja urządzenia nie powinna być wykonywana przez dzieci, chyba że są powyżej 8 roku życia a czynności te są wykonywane pod nadzorem.

6. Zawsze po zakończeniu używania, wyjmij wtyczkę z gniazda zasilającego poprzez przytrzymanie gniazdka ręką. **NIE** ciągnąć za sznur sieciowy.

7. Nie zanurzać kabla, wtyczki oraz całego urządzenia w wodzie lub innej cieczy. Nie wystawiaj urządzenia na działanie warunków atmosferycznych (deszczu, słońca, etc.) ani nie używaj w warunkach podwyższonej wilgotności (łazienki, wilgotne domki kempingowe).

8. Okresowo sprawdzaj stan przewodu zasilającego. Jeżeli przewód zasilający jest uszkodzony, to powinien on być wymieniony przez specjalistyczny zakład naprawczy w celu uniknięcia zagrożenia.

9. Nie używaj urządzenia z uszkodzonym przewodem zasilającym lub jeśli zostało upuszczone lub uszkodzone w jakikolwiek inny sposób lub nieprawidłowo pracuje. Nie naprawiaj urządzenia samodzielnie, gdyż grozi to porażeniem. Uszkodzone urządzenie oddaj do właściwego punktu serwisowego w celu sprawdzenia lub dokonania naprawy. Wszelkich napraw mogą dokonywać wyłącznie uprawnione punkty serwisowe.

Nieprawidłowo wykonana naprawa może spowodować poważne zagrożenie dla użytkownika.

10. Należy stawiać urządzenie na chłodnej stabilnej, równej powierzchni, z dala od nagrzewających się urządzeń kuchennych jak: kuchenka elektryczna, palnik gazowy, itp..

11. Nie korzystać z urządzenia w pobliżu materiałów łatwopalnych.

12. Przewód zasilania nie może zwisać poza krawędź stołu lub dotykać gorących powierzchni.

13. Nie wolno pozostawiać włączonego urządzenia ani zasilacza do gniazdka bez nadzoru.

14. Do zapewnienia dodatkowej ochrony, wskazane jest zainstalowanie w obwodzie

elektrycznym, urządzenia różnicowoprądowego (RCD) o znamionowym prądzie różnicowym.

15. Nie zanurzaj urządzenia w wodzie ani żadnym innym płynie. Nie myj w zmywarce do naczyń.
16. Przed czyszczeniem i wymianą akcesoriów ustaw regulację prędkości w pozycji OFF i wyłącz przewód zasilający z sieci.
17. Przed uruchomieniem urządzenia sprawdź czy wszelkie części i akcesoria zostały prawidłowo zamontowane.
18. Przy miksowaniu ciepłych produktów zachowaj szczególną ostrożność aby się nie poparzyć.
19. Urządzenie zostało zaprojektowane do przygotowywania małych porcji produktów żywnościowych. Urządzenie nie służy do przemysłowego przerobu żywności.
20. Nie używaj różnego rodzaju akcesoriów (do mieszania i ubijania) w tym samym czasie.
21. Maksymalny czas ciągłej pracy wynosi 7 minut. Po upływie tego czasu, odczekaj aż urządzenie ostygnie by ponowić pracę.

OPIS URZĄDZENIA (rysunki 1 i 2 i 3)

- | | | |
|----------------------------------|-----------------------------|-------------------------|
| 1. Górna część robota kuchennego | 2. Przycisk przechylenia | |
| 3. Miska 3,5 litra | 4. Podstawa | |
| 5. Pokrywa miski | 6. Przełącznik prędkości | |
| A - Hak do ciasta | B - Trzepaczka do mieszania | C - Trzepaczka do jajek |

PRZED UŻYCIEM WIELOFUNKCYJNEGO ROBOTA

Przed złożeniem robota kuchennego upewnij się, że przewód zasilający jest odłączony od gniazda zasilania, a przełącznik prędkości znajduje się w pozycji „0”.

1. Naciśnij przycisk pochylenia (2), góra miksera (1) automatycznie zwolni się i zatrzyma w pozycji pochylenia.

2. Wybierz odpowiednią nasadkę, która zależy od wykonywanej potrawy:

A - hak do ciasta,

B - Trzepaczka do mieszania i ubijania jaj i masła,

C - Trzepaczka do ubijania jajek i spieniania białka jaja / śmietany / płynnej żywności.

3. Włóż odpowiednią nasadkę bezpośrednio, aż zablokuje się we właściwej pozycji - patrz rysunki 4 i 5.

Uwaga: Upewnij się, że nasadka jest całkowicie włożona do gniazda, w przeciwnym razie może to mieć wpływ na wynik mieszania.

4. Umieść miskę (3) na podstawie (4), a następnie obróć miskę (3) zgodnie z ruchem wskazówek zegara, aż się zablokuje.

5. Aby obniżyć górną część robota kuchennego (1), naciśnij przycisk pochylenia (2) i naciśnij jedną ręką górną część robota kuchennego (1) w dół. Dźwięk kliknięcia będzie słyszalny, gdy górną część robota kuchennego (1) osiągnie właściwą pozycję. Upewnij się, że pokrywa miski (5) jest zamocowana na miejscu (patrz rysunek 1).

UŻYWANIE ROBOTA KUCHENNEGO

1. Upewnij się, że przełącznik prędkości znajduje się w pozycji OFF, a następnie włóż wtyczkę w źródło zasilania.

2. Przekręć przełącznik prędkości (6) dożądanego ustawienia od „0” oznaczającego pozycję wyłączenia do „6” oznaczającego największą prędkość.

Nasadka A: odpowiednia dla prędkości 1-3. Czas pracy: przy prędkości 1 i 2 wynosi 30 sekund, przy prędkości 3 wynosi 3-5 minut.

Nasadka B: odpowiednia dla prędkości 3-4. Czas pracy: 5-7 minut.

Nasadka C: odpowiednia dla prędkości 5-6. Czas pracy: 5-7 minut. Aby ubić pianę z białek użyj minimum 3 jajek, maksymalnie 12 jajek.

Ostrzeżenie: Nie wkładaj noża, metalowych łyżek, widelców, szpatułek itp. do miski podczas pracy urządzenia.

3. Maksymalny jednorazowy czas pracy nie może przekraczać 7 minut, a minimalny czas przerwy pomiędzy 2 kolejnymi cyklami wynosi 40 minut.

4. Po zakończeniu mieszania obróć przełącznik prędkości w położenie „0”, odłącz przewód od gniazda zasilania.

5. Przytrzymaj przycisk pochylenia (2), góra miksera (1) automatycznie podniesie się i zablokuje w pozycji pochylenia.

6. Jeśli to konieczne, możesz zeszkrobać nadmiar żywności z nasadki za pomocą plastikowej szpatułki.

7. Wyciągnij nasadkę z niewielką siłą, obracając ją w lewo, a następnie w dół. Przełącznik prędkości musi znajdować się w pozycji „0”, a gniazdo zasilania musi być odłączone przed wyciągnięciem nasadki do mieszania.

Robot wyłączy się automatycznie gdy wirnik silnika zostanie zablokowany przez 15 sekund. Mikser nie może pracować przez długi czas, jeśli pracuje dłużej niż 7 minut, odczekaj 40 minut przed następnym miksowaniem.

CZYSZCZENIE I KONSERWACJA

1. Odłącz urządzenie od zasilania i pozwól mu ostygnąć przed czyszczeniem.

2. Wyjmij akcesoria przed ich czyszczeniem w wodzie z płynem do mycia naczyń. Nie myć w zmywarkach.

3. Wytrzyj zewnętrzne części ręcznikiem kuchennym lub miękką ściereczką.
4. Nie używaj materiałów ściernych do czyszczenia urządzenia.
5. Nie zanurzaj bazy w wodzie lub innych płynach.

DANE TECHNICZNE

Zasilanie: 220-240V ~ 50 / 60Hz

Moc: 700 W Maksymalna moc: 1200 W

Maksymalny czas pracy w jednym cyklu: 7 minut.

Minimalny czas przerwy między cyklami: 30 minut.

Urządzenie jest wykonane w II klasie izolacji i nie wymaga uziemienia.

Urządzenie jest zgodne z wymaganiami dyrektyw:

Urządzenie elektryczne niskonapięciowe (LVD)

Kompatybilność elektromagnetyczna (EMC)

Wyrób oznaczony CE na tabliczce znamionowej

ČESKY

VŠEOBECNÉ BEZPEČNOSTNÍ PODMÍNKY DŮLEŽITÉ POKYNY TÝKAJÍCÍ SE BEZPEČNOSTI POUŽÍVÁNÍ POZORNĚ PŘEČTĚTE A UCHOVEJTE PRO BUDOUCÍ POUŽITÍ

1. Před zahájením používání zařízení si přečtěte návod k obsluze a postupujte podle pokynů v něm obsažených. Výrobce neodpovídá za škody způsobené používáním zařízení v rozporu s jeho určením nebo jeho nesprávnou obsluhou.
2. Zařízení slouží pouze pro domácí použití. Nepoužívejte je k jiným účelům, které jsou v rozporu s jeho určením.
3. Zařízení je nutné zapojit pouze do uzemněné zásuvky 220-240V ~50/60 Hz. Za účelem zvýšení bezpečnosti provozu není dovoleno zapojovat do jednoho proudového okruhu současně více elektrických zařízení.
4. Dbejte na zvýšenou opatrnost při používání zařízení, pokud se v jeho blízkosti zdržují děti. Nedovolte dětem, aby si hrály se zařízením, nedovolte používat zařízení dětem ani osobám, které nebyly seznámeny s obsluhou zařízení.
5. VAROVÁNÍ: Toto zařízení smí používat děti starší 8 let a osoby s fyzickými, smyslovými nebo psychickými schopnostmi nebo osoby, které nemají zkušenosti nebo znalosti zařízení, pokud se to děje pod dohledem osoby odpovídající za jejich bezpečnost nebo jim byly předány pokyny o bezpečném používání zařízení, a jsou si vědomy nebezpečí souvisejícího s jeho používáním. Zařízení není hračka pro děti. Čištění a údržbu zařízení nesmí provádět děti, ledaže jsou starší 8 let a tuto činnost provádějí pod dozorem.
6. Vždy po dokončení používání vyjměte zástrčku z napájecí zásuvky podržením zásuvky rukou. NETAHEJTE za síťový kabel.
7. Neponořujte kabel, zástrčku ani celé zařízení do vody nebo jiné kapaliny. Nevystavujte zařízení působení povětrnostních podmínek (děšť, slunce atd.) ani je nepoužívejte v podmínkách zvýšené vlhkosti (koupelny, vlhké bungalovy).
8. Pravidelně kontrolujte stav napájecího kabelu. Došlo-li k jeho poškození, musí být provedena jeho výměna ve specializované opravně, aby se zabránilo ohrožení.
9. Nepoužívejte zařízení, které má poškozený napájecí kabel, bylo upuštěno na zem nebo bylo poškozeno jakýmkoli jiným způsobem, příp. nepracuje správně. Neopravujte zařízení samostatně, nebezpečí úrazu elektrickým proudem. Poškozené zařízení odevzdejte v příslušné servisní opravně za účelem kontroly nebo provedení opravy. Jakékoli opravy smí provádět výhradně oprávněná servisní místa. Nesprávně provedená oprava může vyvolat vážné ohrožení pro uživatele.
10. Zařízení postavte na chladnou, stabilní a rovnou podložku, v bezpečné vzdálenosti od

zahřívajících se kuchyňských spotřebičů, jako např.: elektrický sporák, plynový hořák atp.

11. Nepoužívejte zařízení v blízkosti snadno hořlavých materiálů.

12. Napájecí kabel nesmí viset přes hranu stolu nebo se dotýkat horkých povrchů.

13. Neponechávejte zapnuté zařízení ani napájecí zdroj pro zásuvku bez dozoru.

14. Pro zajištění dodatečné ochrany se doporučuje nainstalovat v elektrickém obvodu RCD zařízení s jmenovitým diferenciálním proudem.

15. Neponořujte zařízení do vody ani do žádné jiné kapaliny. Nemyjte je v myčce nádobí.

16. Před čištěním a výměnou příslušenství nastavte volič rychlosti do polohy OFF a vypněte napájecí kabel ze zásuvky.

17. Před zapnutím zařízení zkontrolujte, zda byly všechny díly a příslušenství správně namontovány.

18. Při mixování teplých potravin dbejte na zvýšenou opatrnost, aby nedošlo k popálení.

19. Zařízení bylo vyvinuto pro přípravu malých porcí potravin. Zařízení neslouží k průmyslovému zpracování potravin.

20. Nepoužívejte současně příslušenství různého druhu (k míchání a šlehání).

21. Maximální doba nepřetržité práce činí 7 minut. Po uplynutí této doby počkejte, až zařízení vychladne, a teprve potom pokračujte v práci

POPIS ZAŘÍZENÍ (obrázky 1 a 2 a 3) \ t

1. Horní část kuchyňského robotu

2. Tlačítko naklonění

3. Miska 3,5 litrů

4. Základna

5. Kryt misky

6. Volič rychlosti

A - Háček na těsto

B - Míchací šlehač

C - Vejce

PŘED POUŽITÍM MULTIFUNKČNÍHO PROCESORU POTRAVIN

Před montáží kuchyňského robotu se ujistěte, že je napájecí kabel odpojen ze zásuvky a volič rychlosti je v poloze „0“.

1. Stiskněte tlačítko naklápění (2), horní část směšovače (1) se automaticky uvolní a zamkne do polohy naklonění.

2. Vyberte požadovanou přílohu, která závisí na použité směsi:

A - háček na těsto k hnětení pasty,

B - míchačka na míchání a mletí vajec a másla,

C - vaječný šlehač pro bourání a napěňování vaječného bílka / smetana / tekuté jídlo.

3. Požadovaný nástavec zasuňte přímo, dokud nezapadne do správné polohy - viz obrázky 4 a 5.

Poznámka: Zajištěte, aby byl nástavec zcela zasunut do zásuvky, jinak může být ovlivněn výsledek míchání.

4. Umístěte misku (3) na základnu (4), pak otočte misku (3) ve směru hodinových ručiček, dokud se nezajistí.

5. Chcete-li spustit horní část kuchyňského robotu (1), stiskněte tlačítko naklápění (2) a jednou rukou stiskněte horní část kuchyňského robotu (1) dolů. Zvuk klepnutí bude slyšet, když hlava dosáhne správné polohy. Ujistěte se, že kryt příklopu (5) je upevněn na místě (viz obrázek 1).

POUŽITÍ PROCESORU POTRAVIN

1. Zkontrolujte, zda je volič otáček v poloze OFF (VYPNUTO) a poté zasuňte zástrčku do zdroje napájení.

2. Otáčejte voličem rychlosti (6) na požadovanou rychlost od „0“, což znamená, že poloha OFF až „6“ znamená nejrychlejší rychlost.

Příloha A: vhodná pro rychlosti 1-3. Doba provozu: při rychlosti 1 a 2 je 30 sekund, při rychlosti 3 je 3-5 minut.

Příslušenství B: vhodné pro rychlosti 3-4. Doba provozu: 5-7 minut.

Příslušenství C: vhodné pro rychlost 5-6. Doba provozu: 5-7 minut. Pro šlehání vaječných bílků použijte minimálně 3 vejce, maximálně 12 vajec.

Varovni: Pri prci nevkldejte do misky nuz, kovove lzice, vidlicku, spachtli a podobne.

3. Maximlni doba provozu v jednom cyklu nesmi prekroit 7 minut a minimlni doba odpoinku 40 minut musi byt udrzovna mezi 2 po sobe jdoucimi cykly.

4. Po dokoneni michni otote volicem rychlosti do polohy „0“, odpojte kabel ze zasuvky.

5. Podrzte tlactko naklneni (2), horni ast smeovace (1) se automaticky zvedne a zamkne do polohy nakloneni.

6. V pripade potreby muzete prebytecnou potravinu seskrbovat pomoci plastove spachtle.

7. Vythnete smeovaci nastavec malou silou otaenem doleva a pote dolu. Volici rychlosti musi byt v poloze „0“ a sitova zasuvka musi byt odpojena pred vythnutim smeovacho zaizeni.

Processor se automaticky vypne po zastaveni motoru s uzamknutym rotorem po dobu 15 sekund. Pristroj nemuze dlouhodobe pracovat dele, pokud budete pracovat dele nez 7 minut, vyckejte pred dalsim michnim 40 minut.

CISTENI A UDRZBA

1. Pred cistenim pristroj odpojte od site a nechte jej vychladnout.

2. Pred cistenim ve vode s mycim prostredkem odstranite prsluenstvi. Neumyvejte v mykach.

3. Vnei asti otrete uterkou nebo mekkym hadrikem.

4. K cisteni pristroje nepouivatejte abrazivni materily.

5. Neponoujte zakladnu do vody nebo jinych kapalin.

TECHNICKA DATA

Napajeni: 220-240V ~ 50 / 60Hz

Vykon: 700W Max. Vykon: 1200W

Maximlni doba provozu v jednom cyklu: 7 minut.

Minimlni doba odpoinku mezi cykly: 30 minut.

Zaizeni je vyrobeno ve II. izolacni tride a nevyaduje uzemneni.

Zaizeni je shodne s poadavky smernic:

Nizkonapetova elektricka zaizeni (LVD)

Elektromagneticka kompatibilita (EMC)

Vyrobek ma oznaeni CE na tovarim titku



Ochrana ivotniho prostedi. Karton odevzdejte do sberu. Polyetylenove sacky (PE) vyhazujte do kontejneru na plasty. Vyslouily pristroj odevzdejte do prsluneho sberneho dvoru, protože nektere asti zaizeni mohou predstavovat pro ivotni prostedi nebezpeci. Elektricky pristroj odevzdejte tak, aby se omezilo jeho opetovne pouivani. Pokud jsou v pristroji baterie, vyjmete je a odevzdejte do prsluneho sberneho mista zvlast. Pristroj nevyhazujte do popelnic ani kontejneru na smesny odpad!!

DANSKI

ALMINDELIGE SIKKERHEDSBETINGELSER VIGTIGE INSTRUKTIONER FOR SIKKERHEDSVEJLEDNING SKAL LÆSES GRUNDIGT OG GEMMES FOR FREMTIDEN

1. Les brugervejledningen, for du bruger enheden, og folg instruktionerne i den. Fabrikanten er ikke ansvarlig for skader forarsaget af brug af enheden i strid mod den patenkte anvendelse eller dens ukorrekte handtering.

2. Enheden er beregnet udelukkende til husholdningsbrug. Ma ikke anvendes til andre formal, der ikke er i overensstemmelse med den tilsigtede anvendelse.

3. Tilslut enheden kun til en jordforbundet stikkontakt pa 220-240V ~50/60 Hz.

For at øge brugssikkerheden ma man ikke tilslutte flere elektriske enheder samtidigt til en stromkreds.

4. Ver serlig forsigtig, nar du bruger enheden i narheden af born. Lad ikke born lege med enheden, lad born eller personer, der ikke er bekendt med enheden, bruge den.

5. ADVARSEL: Dette udstyr kan anvendes af børn over 8 år og personer med begrænset fysisk, sensorisk eller mental evne eller personer, der ikke har erfaring eller kendskab til enheden, hvis dette sker under tilsyn af en person, der er ansvarlig for deres sikkerhed eller er blevet forsynet med instruktioner om enhedens sikre brug og er opmærksom på den fare, der er forbundet med brugen heraf. Børn skal ikke lege med enheden. Rengøring og vedligeholdelse af enheden bør ikke udføres af børn, medmindre de er over 8 år og overvåges.
6. Tag altid stikket ud af stikkontakten efter brug ved at holde stikket i hånden. Træk IKKE på strømledningen.
7. Sæt ikke kablet, stikket og hele enheden i vand eller anden væske. Udsæt ikke enheden for atmosfæriske forhold (regn, sol osv.). Brug ikke enheden under forhold med høj luftfugtighed (badeværelser, fugtige campinghuse).
8. Kontroller regelmæssigt tilstanden af strømledningen. Hvis strømledningen er beskadiget, skal den udskiftes af et specialiseret reparationsvirksomhed for at undgå fare.
9. Brug ikke enheden med en beskadiget strømledning, eller hvis den er blevet tabt eller beskadiget på anden måde, eller hvis den ikke fungerer korrekt. Reparer ikke enheden på egen hånd, da det kan forårsage stød. Returner den beskadigede enhed til det relevante servicecenter for inspektion eller reparation. Alle reparationer må kun udføres af autoriserede servicepunkter. Forkert udført reparation kan medføre alvorlig fare for brugeren.
10. Anbring enheden på en kølig, stabil overflade væk fra varmeapparater såsom: elkomfur, gasbrænder osv.
11. Brug ikke apparatet i nærheden af brændbare materialer.
12. Strømledningen kan ikke hænge over kanten af bordet eller røre ved varme overflader.
13. Forlad ikke enheden eller den adapter, der er tilsluttet til stikkontakten, uden opsyn.
14. For at sikre yderligere beskyttelse er det tilrådeligt at installere en reststrømsanordning (RCD) med en nominel reststrøm i det elektriske kredsløb.
15. Dyp ikke enheden i vand eller anden væske. Vask ikke i opvaskemaskine.
16. Inden rengøring og udskiftning af tilbehør skal du indstille hastighedsregulatoren til OFF og frakoble strømledningen elnettet.
17. Før du starter enheden, skal du kontrollere, at alle dele og tilbehør er korrekt installeret.
18. Ved blanding af varme produkter skal du være særlig forsigtig for ikke at blive brændt.
19. Enheden er designet til at forberede små portioner af fødevarerprodukter. Enheden er ikke brugt til industriel forarbejdning af fødevarer.
20. Brug ikke forskellige typer tilbehør (til blanding og piskning) på samme tid.
21. Den maksimale kontinuerlige arbejdstid er 7 minutter. Efter denne tid skal du vente, indtil enheden køler ned, før du begynder at arbejde igen.

BESKRIVELSE AF ENHEDEN (figur 1 og 2 og 3)

- | | |
|-----------------------------------|---------------------|
| 1. Toppen af fødevarerprocessoren | 2. Tilt-knap |
| 3. Skål 3,5 liter | 4. Basis |
| 5. Skålbeklædning | 6. Hastighedsvælger |
| A - Dough hook | B - Blanding beater |
| | C - Ægpisk |

FØR DU ANVENDER MULTIFUNKTIONSFØDEPRODUKTER

Før monteringen af fødevareprocessoren skal du sørge for, at netledningen er stikket ud af stikkontakten, og at hastighedsvælgeren er i stilling "0".

1. Tryk på vippeknappen (2), toppen af mixeren (1) frigiver automatisk og låses ind i vippepositionen.

2. Vælg den ønskede vedhæftning, som afhænger af den blanding, der skal udføres:

A - dejkrok til æltning af pastaen,

B - blandingsbeholder til blanding og slagning af æg og smør,

C - ægpisk for at slå og skum ægget hvidt / fløde / flydende mad.

3. Indsæt den ønskede vedhæftning direkte, indtil den låses i korrekt position - se figur 4 og 5.

Bemærk: Sørg for, at fastgørelsen er sat helt i stikkontakten, ellers kan blandingsresultatet blive påvirket.

4. Sæt skålen (3) på bunden (4), og drej derefter skålen (3) med uret, indtil den låses.

5. Tryk på vippeknappen (2) for at sænke toppen af fødevareprocessoren (1) og skub den øverste del af fødevareprocessoren (1) ned ved den ene hånd. En kliklyd vil blive hørt, når hovedet har nået den rigtige position. Sørg for, at boddækslet (5) er fastgjort på plads (se figur 1).

FØDEVAREPROCESSORANVENDELSE

1. Sørg for, at hastighedsvælgeren er i OFF-position, og sæt derefter stikket i strømkilden.

2. Drej hastighedsvælgeren (6) til den ønskede hastighedsindstilling fra "0", som betyder OFF-stilling til "6" betyder den hurtigste hastighed.

Vedhæftning A: egnet til hastigheder 1-3. Driftstid: Ved hastighed 1 og 2 er 30 sekunder, ved hastighed 3 er 3-5 minutter.

Vedhæftning B: Velegnet til hastigheder 3-4. Driftstid: 5-7 minutter.

Vedhæftning C: Velegnet til hastighed 5-6. Indstil drift: 5-7 minutter. For at piske æggeviderne, brug mindst 3 æg, maksimalt 12 æg.

Advarsel: Sæt ikke kniv, metalske, gaffel, spatel og så videre i skålen, når den er i drift.

3. Den maksimale driftstid i en cyklus må ikke overstige 7 minutter, og minimums hviletid på 40 minutter skal opretholdes mellem 2 på hinanden følgende cyklusser.

4. Når blandingen er færdig, drej hastighedsvælgeren til "0" -position, tag stikket ud af stikkontakten.

5. Hold tippeknappen (2) nede, toppen af mixeren (1) løfter automatisk og låses ind i vippepositionen.

6. Om nødvendigt kan du skrabe overskydende mad fra en fastgørelse af plastikspatel.

7. Træk blandingsindretningen ud med en lille kraft ved at dreje til venstre og derefter ned. Hastighedsvælgeren skal være i "0" -position, og stikkontakten skal tages ud af stikkontakten, inden du trækker blandingsindretningen ud.

Fødevareprocessoren slukker automatisk, når den låsede rotor motor stopper med at virke i 15 sekunder. Enheden kan ikke arbejde konstant i lang tid, hvis der arbejdes mere end 7 minutter, vent venligst 40 minutter inden næste blanding.

RENGØRING OG VEDLIGEHOLDELSE

1. Træk stikket ud af strømmen, og lad det køle ned før rengøring.

2. Fjern tilbehørene, før de rengøres i vand med opvaskemiddel. Må ikke vaskes i opvaskemaskiner.

3. Tør de ydre dele af med håndklæde eller blød klud.

4. Brug ikke slibende materialer til at rengøre enheden.

5. Sænk ikke bunden i vand eller andre væsker.

TEKNISK DATA

Strømforsyning: 220-240V ~ 50 / 60Hz

Effekt: 700W Maksimal effekt: 1200W

Maks driftstid i en cyklus: 7 minutter.

Minimum hviletid mellem cyklusser: 30 minutter.



Af hensyn til miljøet . Venligst overfør papemballage til affaldspapir. Hæld polyethylenposer (PE) i plastbeholderen Slidt enhed skal returneres til det relevante punkt opbevaring, fordi det er farligt i enheden ingredienser kan udgøre en trussel for miljøet. Den elektriske enhed skal overleveres for at begrænse dets genanvendelse og brug. Hvis i enheden der er batterier, fjern dem og vende tilbage til punktet opbevares separat.

ΓΕΝΙΚΟΙ ΚΑΝΟΝΕΣ ΑΣΦΑΛΕΙΑΣ
ΣΗΜΑΝΤΙΚΕΣ ΟΔΗΓΙΕΣ ΓΙΑ ΤΗΝ ΑΣΦΑΛΕΙΑ ΣΤΗΝ ΧΡΗΣΗ
ΔΙΑΒΑΣΤΕ ΠΡΟΣΕΚΤΙΚΑ ΚΑΙ ΦΥΛΑΞΤΕ ΤΟ ΓΙΑ ΤΟ ΜΕΛΛΟΝ

1. Προτού ξεκινήσετε να χρησιμοποιείτε τη συσκευή διαβάστε τις οδηγίες χρήσης και ενεργήστε σύμφωνα με τις υποδείξεις που περιλαμβάνονται σε αυτές. Ο κατασκευαστής δεν φέρει ευθύνη για ζημίες που προκλήθηκαν από χρήση της συσκευής ασύμφωνη με τον προορισμό της ή εσφαλμένο χειρισμό της.
2. Η συσκευή προορίζεται αποκλειστικά για οικιακή χρήση. Μη την χρησιμοποιείτε για άλλους σκοπούς, ασύμφωνους με τον προορισμό της.
3. Συνδέστε τη συσκευή αποκλειστικά σε πρίζα με γείωση 220-240V ~50/60Hz.
Για να αυξήσετε την ασφάλεια χρήσης μην συνδέετε ταυτόχρονα πολλές ηλεκτρικές συσκευές σε ένα ηλεκτρικό κύκλωμα.
4. Δείξτε ιδιαίτερη προσοχή κατά τη χρήση της συσκευής, όταν στο περιβάλλον αυτής βρίσκονται παιδιά. Μην επιτρέπετε σε παιδιά να παίζουν με τη συσκευή, μην αφήνετε παιδιά ή άτομα που δεν γνωρίζουν πως λειτουργεί η συσκευή να την χρησιμοποιούν.
5. ΠΡΟΕΙΔΟΠΟΙΗΣΗ: Η παρούσα συσκευή μπορεί να χρησιμοποιηθεί από παιδιά άνω των 8 ετών και από άτομα με περιορισμένη σωματική, αισθητηριακή ή ψυχική ικανότητα, ή άτομα που δεν έχουν εμπειρία ή γνώσεις πάνω στη συσκευή, εάν αυτό συμβαίνει υπό την επίβλεψη ατόμου υπεύθυνου για την ασφάλεια αυτών ή τους δόθηκαν οδηγίες με θέμα την ασφαλή χρήση της συσκευής και συνειδητοποιούν τους κινδύνους που σχετίζονται με τη χρήση αυτής. Τα παιδιά δεν πρέπει να παίζουν με τη συσκευή. Ο καθαρισμός και η συντήρηση της συσκευής δεν πρέπει να γίνεται από παιδιά, εκτός εάν είναι άνω των 8 ετών και οι ενέργειες αυτές πραγματοποιούνται υπό επίβλεψη.
6. Πάντοτε μετά από την ολοκλήρωση της χρήσης, αφαιρέστε το φως από την πρίζα κρατώντας το φως με το χέρι. ΜΗΝ το τραβάτε από το καλώδιο.
7. Μην βυθίζετε το καλώδιο, το φως καθώς και ολόκληρη τη συσκευή στο νερό ή σε άλλο υγρό. Μην αφήνετε τη συσκευή υπό την επίδραση των ατμοσφαιρικών συνθηκών (βροχή, ήλιος κτλ) και μην τη χρησιμοποιείτε σε συνθήκες αυξημένης υγρασίας (μπάνιο, μπανγκαλόου).
8. Κατά διαστήματα ελέγχετε την κατάσταση του καλωδίου τροφοδοσίας. Εάν το καλώδιο τροφοδοσίας έχει υποστεί βλάβη, πρέπει να αντικατασταθεί από εξειδικευμένο συνεργείο επισκευών για τη αποφυγή κινδύνων.
9. Μην χρησιμοποιείτε τη συσκευή με καλώδιο τροφοδοσίας που έχει υποστεί βλάβη ή εάν έχει πέσει ή έχει υποστεί βλάβη με οποιονδήποτε άλλο τρόπο ή δεν λειτουργεί σωστά. Μην επισκευάζετε τη συσκευή μόνοι σας, διότι υφίσταται ο κίνδυνος ηλεκτροπληξίας. Δώστε τη συσκευή που έχει υποστεί βλάβη σε κατάλληλο σημείο τεχνικού ελέγχου για να ελεγχθεί ή να επισκευαστεί. Μπορεί να επισκευαστεί αποκλειστικά από εξουσιοδοτημένα σημεία τεχνικού ελέγχου. Η ακατάλληλη επισκευή μπορεί να προκαλέσει σοβαρό κίνδυνο για τον χρήστη.
10. Τοποθετήστε τη συσκευή σε δροσερή, σταθερή, επίπεδη επιφάνεια

μακριά από θερμαινόμενες συσκευές κουζίνας, όπως: ηλεκτρική κουζίνα, καυστήρας αερίου κτλ.

11. Μην χρησιμοποιείτε τη συσκευή κοντά σε εύφλεκτα υλικά.

12. Το καλώδιο τροφοδοσίας δεν πρέπει να κρέμεται έξω από την άκρη του τραπεζιού ή να έρχεται σε επαφή με θερμές επιφάνειες.

13. Μην αφήνετε την ενεργοποιημένη συσκευή ή το φιν στην πρίζα χωρίς επίβλεψη.

14. Για να διασφαλίσετε πρόσθετη προστασία, συνιστάται να εγκαταστήσετε στο ηλεκτρικό κύκλωμα αντιηλεκτροπληξιακό διακόπτη με ονομαστικό διαφορικό ρεύμα.

15. Μην βυθίζετε τη συσκευή στο νερό ή σε άλλο υγρό. Μην την πλένετε στο πλυντήριο πιάτων.

16. Πριν τον καθαρισμό και την αντικατάσταση των εξαρτημάτων ρυθμίστε την ταχύτητα στη θέση OFF και αποσυνδέστε το καλώδιο τροφοδοσίας από το δίκτυο.

17. Πριν από την ενεργοποίηση της συσκευής ελέγξτε εάν όλα τα τμήματα και εξαρτήματα συναρμολογήθηκαν σωστά.

18. Κατά την ανάμειξη ζεστών προϊόντων προσέχετε ιδιαίτερα να μην υποστείτε έγκαυμα.

19. Η συσκευή σχεδιάστηκε για την προετοιμασία μικρών μερίδων προϊόντων διατροφής. Η συσκευή δεν χρησιμοποιείται για βιομηχανική επεξεργασία τροφίμων.

20. Μην χρησιμοποιείτε ταυτόχρονα εξαρτήματα διαφορετικού τύπου (για ανάμειξη και κτύπημα).

21. Ο μέγιστος χρόνος συνεχόμενης λειτουργίας ανέρχεται σε 5 λεπτά. Μετά το χρονικό διάστημα αυτό, περιμένετε έως ότου η συσκευή κρυώσει για να επαναλάβετε τη λειτουργία.

ΠΕΡΙΓΡΑΦΗ ΤΗΣ ΣΥΣΚΕΥΗΣ (Σχήματα 1 και 2 και 3)

- | | |
|------------------------------------|------------------------|
| 1. Κορυφή του επεξεργαστή τροφίμων | 2. Κουμπί κλίσης |
| 3. Μπολ 3,5 λίτρα | 4. Βάση |
| 5. Κάλυμμα του μπολ | 6. Επιλογέας ταχύτητας |
- A - Άγκιστρο ζύμης B - Μίξερ ζαχαροπλαστικής C - Χτυπητήρι αυγών

ΠΡΙΝ ΧΡΗΣΙΜΟΠΟΙΗΣΕΤΕ ΤΟΝ ΕΠΑΓΓΕΛΜΑΤΙΚΟ ΕΦΑΡΜΟΓΗ ΤΡΟΦΙΜΩΝ

Πριν από τη συναρμολόγηση του επεξεργαστή τροφίμων, βεβαιωθείτε ότι το καλώδιο ρεύματος είναι αποσυνδεδεμένο από την πρίζα και ότι ο επιλογέας ταχύτητας βρίσκεται στη θέση "0".

1. Πατήστε το κουμπί κλίσης (2), το πάνω μέρος του αναμικτήρα (1) θα απελευθερωθεί αυτόματα και θα ασφαλίσει στη θέση κλίσης.
2. Επιλέξτε το επιθυμητό εξάρτημα, το οποίο εξαρτάται από το μείγμα που πρέπει να εκτελεστεί:

A - γάντζος ζύμης για ζύμωμα της πάστας,

B - μίξερ beater για ανάμειξη και κτύπημα των αυγών και του βουτύρου,

C - χτυπητήρι αυγού για να χτυπήσει και να αφρίσει το λευκό / αυγό / υγρό φαγητό.

3. Τοποθετήστε απευθείας το επιθυμητό εξάρτημα, μέχρι να ασφαλίσει στη σωστή θέση - δείτε τα σχήματα 4 και 5.

Σημείωση: Βεβαιωθείτε ότι το εξάρτημα έχει τοποθετηθεί πλήρως στην υποδοχή, διαφορετικά μπορεί να επηρεαστεί το αποτέλεσμα της ανάμειξης.

4. Τοποθετήστε το μπολ (3) στη βάση (4), στη συνέχεια περιστρέψτε το μπολ (3) δεξιόστροφα μέχρι να ασφαλίσει.

5. Για να χαμηλώσετε την κορυφή του επεξεργαστή τροφίμων (1), πατήστε το κουμπί κλίσης (2) και σπρώξτε προς τα κάτω το επάνω μέρος του επεξεργαστή τροφίμων (1). Ένας ήχος κλικ θα ακουστεί όταν η κεφαλή έχει φτάσει στη σωστή θέση. Βεβαιωθείτε ότι το κάλυμμα τζού (5) είναι σταθερό στη θέση του (βλ. Εικόνα 1).

ΧΡΗΣΙΜΟΠΟΙΗΣΗ ΤΡΟΦΙΜΩΝ

1. Βεβαιωθείτε ότι ο επιλογέας ταχύτητας βρίσκεται στη θέση OFF (Απενεργοποίηση) και στη συνέχεια τοποθετήστε το βύσμα στην πηγή τροφοδοσίας.

2. Γυρίστε τον επιλογέα στροφών (6) στην επιθυμητή ρύθμιση ταχύτητας από το "0" που σημαίνει θέση OFF μέχρι το "6" σημαίνει την ταχύτερη ταχύτητα.

Συνημμένο Α: κατάλληλο για ταχύτητες 1-3. Χρόνος λειτουργίας: στις ταχύτητες 1 και 2 είναι 30 δευτερόλεπτα, στην ταχύτητα 3 3-5 λεπτά.

Συνημμένο Β: κατάλληλο για ταχύτητες 3-4. Χρόνος λειτουργίας: 5-7 λεπτά.

Συνημμένο C: κατάλληλο για ταχύτητα 5-6. Συντονισμός λειτουργίας: 5-7 λεπτά. Για να μαστίγετε τα λευκά αυγών, χρησιμοποιήστε τουλάχιστον 3 αυγά, το πολύ 12 αυγά.

Προσοχή: Μην τοποθετείτε μαχαίρι, μεταλλικά κουτάλια, πιρούνι, σπάτουλα και ούτω καθεξής στο μπολ όταν λειτουργεί.

3. Ο μέγιστος χρόνος λειτουργίας σε έναν κύκλο δεν πρέπει να υπερβαίνει τα 7 λεπτά και ο ελάχιστος χρόνος ανάπαυσης των 40 λεπτών πρέπει να διατηρείται μεταξύ 2 διαδοχικών κύκλων.

4. Όταν ολοκληρωθεί η ανάμειξη, γυρίστε τον επιλογέα στροφών στη θέση "0", αποσυνδέστε το καλώδιο από την πρίζα.

5. Κρατήστε πατημένο το κουμπί κλίσης (2), το πάνω μέρος του αναμικτήρα (1) θα σηκωθεί και θα ασφαλίσει αυτόματα στη θέση κλίσης.

6. Εάν είναι απαραίτητο, μπορείτε να ξύσετε την υπερβολική τροφή από ένα εξάρτημα με πλαστική σπάτουλα.

7. Τραβήξτε έξω το εξάρτημα ανάμειξης με μικρή δύναμη στρέφοντας προς την αριστερή πλευρά και στη συνέχεια προς τα κάτω. Ο επιλογέας ταχύτητας πρέπει να είναι στη θέση "0" και η πρίζα πρέπει να αποσυνδεθεί πριν βγάλετε έξω το εξάρτημα ανάμειξης.

Ο επεξεργαστής τροφίμων θα σβήσει αυτόματα αφού σταματήσει να λειτουργεί ο κινητήρας κλειστού ρότορα για 15 δευτερόλεπτα. Η συσκευή δεν μπορεί να λειτουργήσει συνεχώς για μεγάλο χρονικό διάστημα, αν λειτουργεί περισσότερο από 7 λεπτά, περιμένετε 40 λεπτά πριν από την επόμενη ανάμειξη.

ΚΑΘΑΡΙΣΜΟΣ ΚΑΙ ΣΥΝΤΗΡΗΣΗ

1. Αποσυνδέστε τη συσκευή από την πρίζα και αφήστε την να κρυώσει πριν καθαρίσετε.

2. Αφαιρέστε τα εξαρτήματα πριν τα καθαρίσετε στο νερό με υγρό πλύσης. Μην πλένετε τα πλυντήρια πιάτων.

3. Σκουπίστε τα εξωτερικά μέρη με πετσέτα κουζίνας ή μαλακό πανί.

4. Μην χρησιμοποιείτε λιπαντικά υλικά για να καθαρίσετε τη συσκευή.

5. Μην βυθίζετε τη βάση σε νερό ή άλλα υγρά.

ΤΕΧΝΙΚΑ ΔΕΔΟΜΕΝΑ

Τροφοδοσία: 220-240V ~ 50 / 60Hz

Ισχύς: 700W Μέγιστη ισχύς: 1200W

Μέγιστος χρόνος λειτουργίας σε έναν κύκλο: 7 λεπτά.

Ελάχιστος χρόνος ανάπαυσης μεταξύ κύκλων: 30 λεπτά.

Η συσκευή ανήκει στη 2η κλάση μόνωσης και δεν απαιτεί γείωση.

Η συσκευή είναι σύμφωνη με τις απαιτήσεις των οδηγιών:

Ηλεκτρική συσκευή χαμηλής τάσης (LVD)

Ηλεκτρομαγνητική συμβατότητα (EMC)

Το προϊόν φέρει το σήμα CE στην πινακίδα χαρακτηριστικών



φροντίζουμε το φυσικό περιβάλλον. Παρακαλούμε να πετάτε τις συσκευασίες από χαρτόνι στον κάδο ανακύκλωσης απορριμμάτων χαρτιού. Τις σακούλες από πολυαιθυλένιο (PE), απορρίψτε τις στον κάδο ανακύκλωσης πλαστικών. Η φθαρμένη συσκευή πρέπει να απορρίπτεται στο κατάλληλο σημείο, εξαιτίας των επικινδύνων στοιχείων που περιέχει και τα οποία μπορεί να αποτελέσουν απειλή για το περιβάλλον. Η ηλεκτρική συσκευή πρέπει να απορρίπτεται με τέτοιο τρόπο ώστε να περιοριστεί η επαναχρησιμοποίησή της. Εάν στη συσκευή βρίσκονται μπαταρίες, αυτές πρέπει να αφαιρεθούν και να πεταχτούν σε ξεχωριστό κάδο.

OPĆI SIGURNOSNI UVJETI
VAŽNE SIGURNOSNE UPUTE

PROČITAJTE PAŽLJIVO I SAČUVAJTE ZA BUDUĆU UPOTREBU

1. Prije rukovanja uređajem pažljivo pročitajte upute za uporabu. Mikser koristite isključivo prema uputama. Proizvođač ne snosi odgovornost za štetu uzrokovanu uporabom uređaja koja nije sukladna namjeni ili zbog nepravilnog rukovanja.
2. Uređaj je namijenjen samo za domaćinstvo. Nemojte koristiti u druge svrhe koje nisu u skladu s namjeravanom uporabom.
3. Uređaj priključiti u zidnu utičnicu s uzemljenjem 220-240V ~50/60Hz.
Kako biste povećali sigurnost uporabe, nemojte istodobno priključiti mnoge električne uređaje u jedan strujni krug.
4. Budite oprezni prilikom korištenja uređaja kada su djeca u blizini. Nemojte dozvoliti djeci niti osobama koje nisu upoznate s uređajem da ga koriste.
5. UPOZORENJE: Ovaj uređaj smiju koristiti djeca starija od 8 godina i osobe smanjenih tjelesnih, osjetilnih i mentalnih sposobnosti, ili neiskusne osobe ako su pod nadzorom ili su obaviješteni kako proizvod koristiti na siguran način te razumiju potencijalnu opasnost. Djeca ne smiju se igrati ovim uređajem. Djeca mogu čistiti i održavati uređaj ako su starija od 8 godina i rade to pod nadzorom.
6. Nakon uporabe uvijek iskopčavajte uređaj iz mreže lagano povlačeći utikač iz utičnice. NE povlačite za naponski kabel.
7. Ne uranjajte kabel, utikač ili cijeli uređaj u vodu ili drugu tekućinu. Nemojte izlagati uređaj atmosferskim uvjetima (kiša, sunce, itd.) ili ga koristiti u uvjetima visoke vlažnosti (kupaonice, vlažne kamp kuće).
8. Povremeno provjeravajte stanje kabela za napajanje. Ako je kabel za napajanje oštećen, treba ga zamijeniti od strane specijaliziranog servisa kako bi se izbjegla opasnost.
9. Nemojte koristiti uređaj s oštećenim npojnim ili ako je na bilo koji drugi način oštećen ili ako ne radi ispravno. Nikada ne pokušavajte sami popraviti uređaj, jer postoji opasnost od strujnog udara. Povjerite sve popravke ovlaštenom centru ili servisu. Nepravilni popravci će uzrokovati ozbiljnu opasnost za korisnika.
10. Uvijek stavljajte uređaj na suhu, ravnu i stabilnu površinu, podalje od vrućih kućnih uređaja kao što su električni ili plinski štednjak, itd...
11. Ne koristite uređaj blizu lako zapaljivih materijala.
12. Kabel za napajanje ne može se objesiti preko ruba stola ili dodirivati vruće površine.
13. Nemojte ostavljati uređaj ili mrežni adapter priključen na utičnicu bez nadzora.
14. Da bi se osigurala dodatna zaštita, poželjno je instalirati u električnom krugu rezidualni strujni uređaj (RCD) s nazivnom rezidualnom strujom.
15. Ne uranjajte uređaj u vodu ili drugu tekućinu. Nemojte prati u perilici posuđa.
16. Prije čišćenja i mijenjanja pribor, postavite kontrolu brzine u OFF položaj i iskopčajte napojni kabel iz mreže.
17. Prije pokretanja uređaja provjerite jesu li svi dijelovi i pribor ispravno instalirani.
18. Prilikom miješanja vrućih proizvoda pazite da ne dođe do opeklina.

19. Uređaj je namijenjen za priređivanje malih porcija hrane. Uređaj se ne koristi za industrijsku preradu hrane.

20. Nemojte istovremeno koristiti različite vrste pribora (za miješanje i pjenjače).

21. Maksimalno kontinuirano radno vrijeme iznosi 7 minuta. Nakon tog vremena, pričekajte da se uređaj ohladi da bi ponovno započeo s radom.

OPIS UREĐAJA (slike 1 i 2 i 3)

- | | |
|--------------------------------|--------------------|
| 1. Vrh uređaja za obradu hrane | 2. Gumb za nagib |
| 3. Posuda 3,5 litara | 4. Podnožje |
| 5. Poklopac posude | 6. Izbornik brzine |

A - Kuka za tijesto B - Miješalica za udaranje C - Jaje umutiti

PRIJE KORIŠTENJA MULTIFUNKCIJSKOG PROCESORA HRANE

Prije sastavljanja procesora za hranu, provjerite je li kabel za napajanje isključen iz utičnice i izbornik brzine je u položaju "0".

1. Pritisnite gumb za nagibanje (2), vrh miksera (1) će se automatski otpustiti i zaključati u položaj za nagib.

2. Odaberite željeni privitak, koji ovisi o mješavini koja se izvodi:

A - kuka za tijesto za gnječenje tijesta,

B - mješalica za miješanje i tučenje jaja i maslaca,

C - umutiti jaje za premlaćivanje i pjenjenje bjelanjaka / kreme / tekuće hrane.

3. Umetnite željeni nastavak izravno, dok se ne zaključa u ispravnom položaju - vidi slike 4 i 5.

Napomena: Uvjerite se da je priključak u potpunosti umetnut u utičnicu, inače bi to moglo utjecati na rezultat miješanja.

4. Stavite posudu (3) na postolje (4), zatim okrenite posudu (3) u smjeru kazaljke na satu dok se ne zaključa.

5. Da biste spustili gornji dio procesora za hranu (1), pritisnite gumb za naginjanje (2) i jednom rukom gumite vrh procesora hrane (1) prema dolje. Čuje se zvuk klika kada je glava dosegla ispravan položaj. Uvjerite se da je poklopac pramca (5) učvršćen na mjestu (vidi sliku 1).

PREHRAMBENI PROCESOR KORISTI

1. Provjerite je li izbornik brzine u položaju OFF, a zatim umetnite utikač u izvor napajanja.

2. Okrenite izbornik brzine (6) na željenu postavku brzine od "0", što znači da je položaj OFF (Isključeno) do "6" znači najbržu brzinu.

Prilog A: prikladan za brzine 1-3. Vrijeme rada: pri brzinama 1 i 2 je 30 sekundi, pri brzini 3 3-5 minuta.

Prilog B: prikladan za brzine 3-4. Vrijeme rada: 5-7 minuta.

Prilog C: prikladan za brzinu 5-6. Način rada: 5-7 minuta. Za bičevanje bjelanjaka koristite najmanje 3 jaja, najviše 12 jaja.

Upozorenje: Ne stavljajte nož, metalne žlice, vilice, lopaticu i tako dalje u posudu dok radi.

3. Maksimalno vrijeme rada u jednom ciklusu ne smije biti dulje od 7 minuta, a minimalno vrijeme od 40 minuta mora se održavati između 2 uzastopna ciklusa.

4. Kada je miješanje završeno, okrenite birač brzine u položaj "0", izvucite kabel iz utičnice.

5. Držite pritisnutu tipku za nagibanje (2), vrh miksera (1) će se automatski podići i zaključati u položaj nagiba.

6. Ako je potrebno, višak hrane možete ostrugati plastičnom spatulom.

7. Izvucite nastavak za miješanje s malom silom okretanjem na lijevu stranu, a zatim prema dolje. Prekidač brzine mora biti u položaju "0", a električna utičnica mora biti isključena prije izvlačenja dodatka za miješanje.

Procesor hrane će se automatski isključiti nakon što motor zaključanog rotora prestane raditi 15 sekundi. Uređaj ne može stalno raditi dulje vrijeme, ako radi više od 7 minuta, pričekajte 40 minuta prije sljedećeg miješanja.

ČIŠĆENJE I ODRŽAVANJE

1. Isključite uređaj iz napajanja i pustite ga da se ohladi prije čišćenja.

2. Uklonite pribor prije čišćenja u vodi s sredstvom za pranje posuđa. Ne perite u strojevima za pranje posuđa.
3. Obrišite vanjske dijelove kuhinjskim ručnikom ili mekom krpom.
4. Za čišćenje uređaja nemojte koristiti abrazivne materijale.
5. Nemojte uranjati bazu u vodu ili druge tekućine.

TEHNIČKI PODACI

Napajanje: 220-240V ~ 50 / 60Hz

Snaga: 700W Maksimalna snaga: 1200W

Maksimalno vrijeme rada u jednom ciklusu: 7 minuta.

Minimalno vrijeme odmora između ciklusa: 30 minuta.

Uređaj je izrađen prema II klase izolacije i ne zahtijeva uzemljenje.

Uređaj udovoljava zahtjevima direktiva:

Niskonaponska električna oprema (LVD)

Elektromagnetska kompatibilnost (EMC)

Proizvod označen s CE na natpisnoj pločici



Vodimo brigu o prirodnom okolišu. Kartonsku ambalažu molimo prenijeti na otpadni papir. Polietilen (PE) vreće bacati u kontejner za plastiku. Istrošena oprema treba biti premještena na prikladno mjesto za pohranu, jer sadrže u uređaju opasne tvari mogu predstavljati opasnost za okoliš. Električni uređaj mora biti predat u takvom stanju da se smanji mogućnost njegove ponovne upotrebe. Ako vaš uređaj ima baterije, treba njih ukloniti i predati na mjesto za pohranu odvojeno.

ITALIANO

CONDIZIONI GENERALI DI SICUREZZA ISTRUZIONI IMPORTANTI DI SICUREZZA D'USO

LEGGERE ATTENTAMENTE E CONSERVARE PER FUTURI RIFERIMENTI

1. Prima dell'uso, leggere attentamente le istruzioni e attenersi a tutte le indicazioni riportate nei rispettivi capitoli. Il produttore declina ogni responsabilità per danni dovuti all'uso non conforme alla destinazione d'uso o all'uso scorretto.
2. Lo sbattitore è un dispositivo per uso domestico. Non deve essere usato per altri scopi, non conformi alla sua destinazione d'uso.
3. Il dispositivo deve essere collegato ad una presa con messa a terra. Per migliorare la sicurezza d'uso, ad un solo circuito di corrette non devono essere collegati contemporaneamente tanti dispositivi elettrici.
4. Utilizzare il dispositivo con tanta cautela, soprattutto in presenza di bambini. Non permettere che i bambini o le persone che non hanno letto le istruzioni usino il dispositivo.
5. **AVVERTENZA:** Il dispositivo può essere usato dai bambini di età superiore agli 8 anni e dalle persone con capacità fisiche, sensoriali o mentali limitate, dalle persone inesperte o che non conoscono il dispositivo, solo sotto la supervisione di una persona responsabile della loro sicurezza o dopo aver ricevuto le indicazioni sull'uso sicuro del dispositivo e a condizione di essere consapevoli dei pericoli legati al suo uso. I bambini non devono giocare con il dispositivo. Le operazioni di pulizia e manutenzione non devono essere effettuate dai bambini, salvo i bambini di età superiore agli 8 anni, sempre sotto la supervisione di un adulto.
6. Sempre al termine del lavoro, staccare la spina dalla presa, tenendo la

presa con la mano. NON tirare il cavo di alimentazione.

7. Non immergere il cavo, né la spina o l'intero dispositivo in acqua o in altri liquidi. Non esporre

il dispositivo agli agenti atmosferici (pioggia, sole, ecc.). Non usare il dispositivo in condizioni di alta umidità (bagni, bungalow umidi).

8. Regolarmente controllare le condizioni del cavo di alimentazione. Se il cavo è danneggiato, deve essere sostituito da un tecnico specializzato per evitare qualsiasi pericolo.

9. Non usare il dispositivo con cavo di alimentazione danneggiato, se è caduto o è stato danneggiato

in qualsiasi altro modo. Non usare il dispositivo malfunzionante. Non riparare il dispositivo autonomamente (pericolo di scossa elettrica). Il dispositivo danneggiato deve essere riportato in un centro assistenza per il controllo o per la riparazione. Le riparazioni possono essere effettuate solo da centri assistenza autorizzati. La riparazione effettuata male può comportare gravi pericoli per l'utente.

10. Sistemare il dispositivo su una superficie fredda, stabile e piana, lontano dagli elettrodomestici come fornelli elettrici, bruciatore a gas, ecc.

11. Non usare il dispositivo in prossimità dei materiali infiammabili.

12. Il cavo di alimentazione non deve uscire fuori dal bordo del tavolo, né toccare le superfici calde.

13. È vietato lasciare il dispositivo acceso o incustodito.

14. Per garantire un'ulteriore sicurezza, nel circuito elettrico deve essere installato un dispositivo

di protezione contro la corrente di guasto (RCD) con l'interruttore differenziale.

15. Non immergere il dispositivo in acqua, né in altri liquidi. Non lavare in lavastoviglie.

16. Prima di procedere con la pulizia o la sostituzione degli accessori, impostare la velocità su OFF

e staccare la spina dalla presa.

17. Prima di accendere il dispositivo controllare se tutti gli elementi e gli accessori sono stati installati correttamente.

18. Se vengono lavorati prodotti caldi, fare attenzione – pericolo di ustione.

19. Il dispositivo è stato progettato per la preparazione delle piccole porzioni di prodotti alimentari. Non deve essere usato per il trattamento industriale di alimenti.

20. Non usare contemporaneamente diversi tipi di accessori (per mescolare e montare).

21. Il tempo massimo di lavoro continuo è di 7 minuti alla scadenza dei quali occorre lasciare raffreddare il dispositivo.

DESCRIZIONE DEL DISPOSITIVO (figure 1 e 2 e 3)

- | | |
|--|-------------------------------|
| 1. Parte superiore del robot da cucina | 2. Pulsante inclinazione |
| 3. Ciotola 3,5 litri | 4. Base |
| 5. Coperchio della ciotola | 6. Selettore di velocità |
| A - Gancio per impasto | B - Frullino per miscelazione |
| | C - Frusta per uova |

PRIMA DI UTILIZZARE IL PROCESSORE ALIMENTARE MULTIFUNZIONE

Prima di assemblare il robot da cucina, assicurarsi che il cavo di alimentazione sia scollegato dalla presa di corrente e il selettore di velocità sia sulla posizione "0".

1. Premere il pulsante di inclinazione (2), la parte superiore del mixer (1) si sbloccherà automaticamente e si bloccherà nella posizione di inclinazione.
2. Selezionare l'allegato desiderato, che dipende dalla miscela da eseguire:
A - uncino per impastare la pasta,
B - mescolatore per mescolare e battere uova e burro,
C - uovo frusta per battere e schiumare il bianco d'uovo / crema / cibo liquido.

3. Inserire l'accessorio desiderato direttamente, finché non si blocca nella posizione corretta - vedere le figure 4 e 5.

Nota: assicurarsi che l'adattatore sia completamente inserito nella presa, altrimenti il risultato della miscelazione potrebbe essere compromesso.

4. Posizionare la ciotola (3) sulla base (4), quindi girare la ciotola (3) in senso orario fino a bloccarla.
5. Per abbassare la parte superiore del robot da cucina (1), premere il pulsante di inclinazione (2) e spingere verso il basso la parte superiore del robot da cucina (1) verso il basso. Si udirà un clic quando la testa ha raggiunto la posizione corretta. Assicurarsi che il coperchio dell'arco (5) sia fissato in posizione (vedere la figura 1).

UTILIZZO DEL PROCESSORE ALIMENTARE

1. Assicurarsi che il selettore di velocità sia in posizione OFF, quindi inserire la spina nella presa di corrente.
2. Ruotare il selettore della velocità (6) sull'impostazione della velocità desiderata da "0" che significa posizione OFF finché "6" indica la velocità più veloce.

Allegato A: adatto per velocità 1-3. Tempo di funzionamento: a velocità 1 e 2 è 30 secondi, a velocità 3 è 3-5 minuti.

Allegato B: adatto per velocità 3-4. Tempo di operazione: 5-7 minuti.

Allegato C: adatto per la velocità 5-6. Sintonia del funzionamento: 5-7 minuti. Per montare gli albumi, utilizzare un minimo di 3 uova, un massimo di 12 uova.

Avvertenza: non mettere il coltello, i cucchiaini di metallo, la forchetta, la spatola e così via nella tazza quando è in funzione.

3. Il tempo massimo di funzionamento in un ciclo non deve superare i 7 minuti e 40 minuti devono essere mantenuti per almeno 2 cicli consecutivi.
4. Una volta completata la miscelazione, ruotare il selettore di velocità sulla posizione "0", scollegare il cavo dalla presa di corrente.
5. Tenere premuto il pulsante di inclinazione (2), la parte superiore del mixer (1) si solleva e si blocca automaticamente nella posizione di inclinazione.
6. Se necessario, puoi raschiare il cibo in eccesso da un allegato con una spatola di plastica.
7. Estrarre l'accessorio di miscelazione con una leggera forza ruotando verso sinistra e poi verso il basso. Il selettore di velocità deve essere in posizione "0" e la presa di corrente deve essere scollegata prima di estrarre il dispositivo di miscelazione.

Il robot da cucina si spegnerà automaticamente dopo che il motore a rotore bloccato ha smesso di funzionare per 15 secondi. Il dispositivo non può funzionare continuamente per un lungo periodo di tempo, se si lavora per più di 7 minuti, attendere 40 minuti prima della successiva miscelazione.

PULIZIA E MANUTENZIONE

1. Scollegare il dispositivo dall'alimentazione e lasciarlo raffreddare prima di pulirlo.

2. Rimuovere gli accessori prima di pulirli in acqua con detersivo per piatti. Non lavare in lavastoviglie.
3. Pulire le parti esterne con un canovaccio da cucina o un panno morbido.
4. Non utilizzare materiali abrasivi per pulire il dispositivo.
5. Non immergere la base in acqua o altri liquidi.

DATI TECNICI

Alimentazione: 220-240V ~ 50 / 60Hz

Potenza: 700 W Potenza massima: 1200W

Tempo massimo di funzionamento in un ciclo: 7 minuti.

Tempo di riposo minimo tra i cicli: 30 minuti.

Il dispositivo è di II classe di isolamento e non richiede la messa a terra.

Il dispositivo è conforme alle seguenti direttive:

Bassa tensione (LVD)

Compatibilità elettromagnetica (EMC)

Marchatura CE (vedi: targhetta dati).



Prendersi cura dell'ambiente

Gli imballi di cartone devono essere smaltiti nel contenitore per la carta. I sacchetti di polietilene (PE) vanno gettati nel contenitore per la plastica. L'apparecchio usato deve essere rottamato presso un centro di raccolta autorizzato, poiché contiene elementi pericolosi che potrebbero costituire una minaccia per l'ambiente. I dispositivi elettrici devono essere resi al fine di evitare il loro riutilizzo. Se il dispositivo contiene una batteria, deve essere rimossa e smaltita separatamente in un punto di raccolta. Non gettare l'apparecchio nei contenitori dei rifiuti urbani!

МАКЕДОНСКИ

ОПШТИ БЕЗБЕДНОСНИ УСЛОВИ ВАЖНИ БЕЗБЕДНОСНИ ИНСТРУКЦИИ ЗА УПОТРЕБА

ВЕ МОЛИМЕ ПРОЧИТАЈТЕ ГО УПАТСТВОТО ВНИМАТЕЛНО И ЗАЧУВАЈТЕ ГО ЗА ВО
ИДНИНА

1. Пред да почнете со користење на уредот прочитајте го упатството за употреба и следете ги инструкциите содржани во него. Производителот не е одговорен за штетата предизвикана при употреба на уредот спротивно од неговата намена или при несоодветно ракување.
2. Уредот е наменет исклучиво за домашна употреба. Не користете го за други цели кои не се во согласност со неговата намена.
3. Поврзете го уредот само со заземјен штекер од 220-240V ~50/60Hz. Со цел да се зголеми безбедноста при користењето, не вклучувајте истовремено повеќе електрични уреди на едно струјно коло.
4. Бидете особено внимателни кога го користите уредот во близина на деца. Не дозволувајте деца да си играат со уредот. Не дозволувајте уредот да го користат деца или луѓе кои не се запознаени со него.
5. ПРЕДУПРЕДУВАЊЕ: Овој уред може да се користи од страна на деца кои имаат навршено најмалку 8 години, како и лица со намалени физички, сензорни или ментални способности или лица без искуство или познавање на уредот, само под услов кога на ваквите лица им е обезбеден соодветен надзор од лице кое одговара за нивната безбедност или кога им се дадени упатства како да го користат уредот на безбеден начин и притоа се свесни за опасностите поврзани со користењето на уредот кој гарантира дека ги разбираат придружните опасности. Уредот не смее да биде користен како играчка од страна на деца. Деца не смеат да вршат работи поврзани со чистење или одржување на уредот, освен ако не се постари од 8 години и се надгледувани.
6. По употреба секогаш исклучувајте го уредот влечејќи за приклучокот и со другата рака придржувајќи го штекерот. НЕ исклучувајте го уредот со влечење на кабелот за

напојување.

7. Немојте да ги потопувате кабелот, приклучокот и целиот уред во вода или друга течност. Не изложувајте го уредот на атмосферски влијанија (дожд, сонце, итн.) и не употребувајте го во услови на висока влажност (бањи, влажни камп-куќи).

8. Повремено проверувајте ја состојбата на кабелот за напојување. Ако кабелот за напојување е оштетен, треба да се замени во специјализиран сервис за да се избегне опасност.

9. Не користете го уредот доколку е оштетен кабелот за напојување или доколку уредот бил паднат или оштетен на кој било друг начин или ако не работи правилно. Немојте сами да го поправате уредот, бидејќи тоа може да предизвика струен удар. Оштетениот апарат однесете го во соодветен сервисен центар за проверка или поправка. Само овластени сервисни центри можат да ги вршат поправките. Неправилно извршената поправка може да предизвика сериозна опасност за корисникот.

10. Уредот треба да го поставите на ладна, стабилна површина, подалеку од грејни тела, како што се: електричен шпорет, плински уреди и сл.

11. Не користете го уредот во близина на запаливи материјали.

12. Кабелот за напојување не треба да виси под работ на масата или да се допира на топли површини.

13. Не оставајте го уредот или адаптерот за напојување во штекер без надзор.

14. За да се обезбеди дополнителна заштита, препорачливо е да се инсталира во електричното коло, уред за резидуална струја (RCD) со номинална диференцијална струја.

15. Не потопувајте го уредот во вода или во друга течност. Не мијте го во машина за миење садови.

16. Пред чистење и менување на дополнителна опрема, поставете ја контролата на брзината на OFF и исклучете го кабелот за напојување од електричната мрежа.

17. Пред употреба, проверете дали се правилно инсталирани сите делови и додатоци.

18. Кога мешате топли производи, внимавајте да не се изгорите.

19. Уредот е дизајниран за подготовка на мали порции од прехранбени производи. Уредот не треба да се користи за индустриска обработка на храна.

20. Немојте да користите различни видови на додатоци (за мешање и матење) во исто време.

21. Максималното континуирано работно време е 7 минути. По ова, почекајте додека уредот не се излади пред повторно да почнете да го користите.

ОПИС НА УРЕДОТ (слики 1 и 2 и 3)

1. Врв на процесор за храна

2. Копче за навалување

3. Сад 3,5 литри

4. База

5. Капак на садот

6. Избор на брзина

A - Куќа за тесто

B - Мешање на гребенот

C - Јајце-мешавина

ПРЕД УПОТРЕБА ПРОЦЕСОР НА МУЛТИФУНКЦИЈА НА ХРАНА

Пред да го монтирате процесорот за храна, уверете се дека кабелот за напојување е исклучен од штекерот за струја и селекторот за брзина е на положба "0".

1. Притиснете го копчето за навалување (2), врвот на мешачот (1) автоматски ќе се ослободи и заклучи во положбата на навалување.

2. Изберете го саканиот прилог, кој зависи од мешавината што треба да се изврши:

А - тесто кука за месење на паста,

Б - мешање на мешавина за мешање и тепање јајца и путер,

С - јајце-мешавина за тепање и пливање јајце-бела / крема / течна храна.

3. Вметнете го саканиот додаток директно, се додека не се заклучи во правилна положба - видете ги сликите 4 и 5.

Забелешка: Осигурајте се дека прилогот е целосно вметнат во штекерот, во спротивно може да влијае на резултатот на мешање.

4. Ставете ја садот (3) на основата (4), а потоа свртете ја садот (3) во стрелките на часовникот додека не се заклучи.

5. За да го спуштите горниот дел од процесорот за храна (1), притиснете го копчето за навалување (2) и притиснете ја едната страна од горниот дел на процесорот за храна (1) надолу. Звук од кликање ќе се слушне кога главата ќе ја достигне точната позиција. Проверете дали капакот (5) е фиксиран на место (види слика 1).

УПОТРЕБА НА ПРОИЗВОРОТ НА ХРАНА

1. Проверете дали селекторот за брзина е во положбата OFF, а потоа вметнете го приклучокот во изворот на напојување.

2. Свртете го изборникот за брзина (6) до саканата брзина од "0" што значи "OFF" позиција до "6" значи најбрза брзина.

Прилог А: погоден за брзини 1-3. Време на работа: при брзина 1 и 2 е 30 секунди, при брзина 3 е 3-5 минути.

Прилог Б: погоден за брзини 3-4. Време на работа: 5-7 минути.

Прилог С: погоден за брзина 5-6. Операција: 5-7 минути. За да ги камшикувате жолчките од јајца, користете минимум 3 јајца, максимум 12 јајца.

Предупредување: Не ставајте нож, метални лажичи, вилушка, шпатула и така натаму во садот кога работи.

3. Максималното време на работа во еден циклус не смее да надмине 7 минути и 40 минути минимално време за одмор мора да се одржува помеѓу 2 последователни циклуси.

4. Кога мешањето е завршено, свртете го селекторот за брзина на положба "0", извадете го кабелот од штекер.

5. Држете го копчето за навалување (2), врвот на мешачот (1) автоматски ќе се подигне и заглави во положбата на навалување.

6. Ако е потребно, можете да ја избришете вишокот храна од прилогот со пластична шпатула.

7. Извлечете го додатокот за мешање со мала сила со вртење на левата страна и потоа надолу. Брзинскиот селектор мора да биде на позиција "0" и штекерот за напојување мора да се исклучи пред да го извадите додатокот за мешање.

Процесорот за храна автоматски ќе се исклучи по прекинет на моторот со затворен ротор 15 секунди. Уредот не може постојано да работи долго време, ако работи повеќе од 7 минути. Ве молиме почекајте 40 минути пред следното мешање.

ЧИСТЕЊЕ И ОДРЖУВАЊЕ

1. Исклучете го уредот од струја и оставете го да се излади пред да го чистите.

2. Отстранете ја приборот пред да ги чистите во вода со течност за перење. Не мијте ги машините за миене садови.

3. Избришете ги надворешните делови со кујнски крпи или мека крпа.

4. Не користете абразивни материјали за чистење на уредот.

5. Не ја потопувајте базата во вода или други течности.

ТЕХНИЧКИ ПОДАТОЦИ

Напојување: 220-240V ~ 50 / 60Hz

Моќност: 700W Максимална моќност: 1200W

Максимално време на работа во еден циклус: 7 минути.

Минимално време на одмор помеѓу циклуси: 30 минути.

Уредот е направен во класа II на изолација и не бара заземјување.

Уредот е во согласност со барањата на директивите за:

Електрични уреди на нисконапонска струја (LVVD)

Електромагнетна компатибилност (EMC)

Производот е означен со знакот CE на табличката со спецификации



Се грижime за природната средина. Картонските паковки молиме да се наменат за рециклирање. Полиетиленовите кеси (PE) да се фрлат во контејнер за пластика. Искористениот уред треба да се предаде во соодветниот складирачки пункт, бидејќи небезбедните состојки кои се наоѓаат во уредот можат да бидат загрозување за средината. Електричниот уред треба да се предаде на начин кој ќе оневозможи негова повторна употреба и искористување. Доколку во уредот има батерии, треба да се извадат и посебно да се предадат во складирачкиот пункт.

ALGEMENE VEILIGHEIDSINSTRUCTIES

BELANGRIJKE INSTRUCTIES VOOR VEILIG GEBRUIK

LEES DE GEBRUIKSAANWIJZING ZORGVULDIG DOOR EN BEWAAR DEZE VOOR
LATER GEBRUIK

1. Voordat u het apparaat in gebruik neemt, lees de gebruiksaanwijzing door en houd altijd aan de hier beschreven instructies. De producent is niet aansprakelijk voor schade die veroorzaakt is door verkeerd gebruik of onjuiste bediening van het apparaat.
2. Het apparaat mag alleen gebruikt worden voor huishoudelijk gebruik. Het apparaat mag niet gebruikt worden voor doeleinden die niet in overeenstemming zijn met doeleinden waarvoor het werd ontworpen.
3. Het apparaat mag alleen aangesloten worden op een geaard stopcontact 220-240V ~50/60Hz.

Om de veiligheid van het gebruik te verhogen, mogen geen meerdere elektrische apparaten op hetzelfde stroomcircuit tegelijk aangesloten worden.

4. Wees uiterst voorzichtig tijdens het gebruik van het apparaat wanneer kinderen in de buurt zijn. Kinderen mogen niet met het apparaat spelen. Kinderen en personen die het apparaat niet kennen mogen het apparaat niet gebruiken.
5. LET OP: Dit apparaat mag gebruikt worden door kinderen vanaf 8 jaar en personen met beperkte lichamelijke, zintuiglijke of geestelijke vermogens, of personen zonder ervaring of kennis van het apparaat alleen onder toezicht van een persoon die verantwoordelijk is voor hun veiligheid of als ze werden geïnstrueerd over het veilige gebruik van het apparaat en zijn zich bewust van de gevaren die verbonden zijn met het gebruik van het apparaat. Kinderen mogen niet met het apparaat spelen. Reiniging en onderhoud van het apparaat mag niet uitgevoerd worden door kinderen, tenzij zij ouder zijn dan 8 jaar en deze handelingen worden uitgevoerd onder toezicht.
6. Na gebruik trek altijd de stekker uit het stopcontact door het stopcontact met een hand vast te houden. Trek NIET aan het netsnoer.
7. Dompel het snoer, de stekker en het gehele apparaat niet onder in water of een andere vloeistof. Stel het product nooit bloot aan atmosferische omstandigheden (regen, zon, etc.) en gebruik het apparaat niet in vochtige omstandigheden (badkamer, vochtige kampeerhutten).
8. Controleer regelmatig de staat van de voedingskabel. Als de voedingskabel beschadigd is moet deze vervangen worden door een gespecialiseerd reparatiebedrijf om gevaar te voorkomen.
9. Gebruik nooit het apparaat als de voedingskabel beschadigd is of als het apparaat gevallen of beschadigd is op een andere manier of als het niet goed werkt. Repareer het apparaat niet zelf omdat dit een schok kan veroorzaken. Breng het beschadigde apparaat naar het juiste service centrum voor controle of reparatie. Alle reparaties mogen alleen uitgevoerd worden door erkende servicecentra. Een onjuist uitgevoerde reparatie kan ernstig gevaar veroorzaken voor de gebruiker.
10. Plaats het apparaat op een koel, stabiel en vlak oppervlak, weg van warmtebronnen zoals:

elektrisch fornuis, gas brander, etc.

11. Gebruik het apparaat niet in de buurt van brandbare stoffen.

12. Laat de voedingskabel niet over de rand van een tafel hangen of hete oppervlakken aanraken.

13. Laat het apparaat of de voeding niet onbeheerd achter wanneer het aangesloten is op het stopcontact.

14. Om extra bescherming te bieden is het aanbevolen om een aardlekschakelaar (RCD) met nominale reststroom in het stroomcircuit te installeren.

15. Dompel het apparaat niet onder in water of een andere vloeistof. Was het apparaat niet in de afwasmachine.

16. Voordat u het apparaat gaat reinigen en de accessoires gaat verwisselen, zet u de snelheidsregelaar op OFF en trek de voedingskabel uit het netwerk.

17. Voordat u het apparaat gaat gebruiken controleer of alle onderdelen en accessoires correct gemonteerd zijn.

18. Bij mixing van warme producten wees uiterst voorzichtig om brandwonden te vermijden.

19. Het apparaat is ontworpen om kleine hoeveelheden van voedselproducten te bereiden.

Het apparaat is niet bedoeld voor industriële voedselverwerking.

20. Gebruik nooit verschillende soorten accessoires (deeghaak en klopper) tegelijkertijd.

21. Maximale tijd bij doorlopend gebruik bedraagt 7 minuten.

Na deze tijd, wacht tot het apparaat gekoeld is voordat u het weer opstart.

BESCHRIJVING VAN HET APPARAAT (afbeeldingen 1 en 2 en 3)

- | | |
|--------------------------------|--------------------|
| 1. Bovenkant van keukenmachine | 2. Kantelknop |
| 3. Kom 3,5 liter | 4. Basis |
| 5. Afdekking van de kom | 6. Snelheidskiezer |
- A - Deeghaak B - Mengsel Klopper C - Eierklopper

VOORDAT U MULTIFUNCTIONELE VOEDSELPROCESSOR GEBRUIKT

Voordat u de keukenmachine gaat monteren, moet u ervoor zorgen dat het netsnoer uit het stopcontact is gehaald en dat de snelheidskeuzeschakelaar in de "0"-stand staat.

1. Druk op de kantelknop (2), de bovenkant van de mixer (1) zal automatisch ontspannen en in de kantelpositie vergrendelen.
2. Selecteer de gewenste bijlage, die afhankelijk is van het mengsel dat moet worden uitgevoerd:

A - deeghaak voor het kneden van de pasta,

B - mengklopper voor het mengen en kloppen van eieren en boter,

C - eierklopper voor het kloppen en schuimen van het eiwit / room / vloeibaar voedsel.

3. Plaats de gewenste bijlage direct in de juiste positie totdat deze vastzit - zie afbeelding 4 en 5.

Opmerking: zorg ervoor dat het hulpstuk volledig in de aansluiting is gestoken, anders kan uw mengresultaat worden beïnvloed.

4. Plaats de kom (3) op de basis (4) en draai vervolgens de kom (3) met de klok mee totdat deze vastklikt.

5. Om de bovenkant van de keukenmachine (1) te laten zakken, drukt u op de kantelknop (2) en duwt u met één hand de bovenkant van de keukenmachine (1) naar beneden. Een klinkgeluid is hoorbaar wanneer de kop de juiste positie heeft bereikt. Zorg dat de boegdeksel (5)

op zijn plaats is bevestigd (zie afbeelding 1).

VOEDSELPROCESSOR MET GEBRUIK VAN

1. Zorg ervoor dat de snelheidskeuzeschakelaar in de UIT-stand staat en steek vervolgens de stekker in de stroombron.
2. Draai de snelheidskeuzeschakelaar (6) naar de gewenste snelheidsinstelling van "0" dat betekent UIT-stand tot "6" de hoogste snelheid betekent.

Bijlage A: geschikt voor snelheden 1-3. Werkingsduur: bij snelheid 1 en 2 is 30 seconden, bij snelheid 3 is 3-5 minuten.

Bevestiging B: geschikt voor snelheden 3-4. Gebruikstijd: 5-7 minuten.

Bijlage C: geschikt voor snelheid 5-6. Afstemming van de operatie: 5-7 minuten. Gebruik voor het kloppen van de eiwitten minimaal 3 eieren, maximaal 12 eieren.

Waarschuwing: Plaats geen mes, metalen lepels, vork, spatel en dergelijke in de kom wanneer deze in werking is.

3. De maximale bedrijfstijd in één cyclus mag niet meer bedragen dan 7 minuten en 40 minuten minimale rusttijd moet worden aangehouden tussen 2 opeenvolgende cycli.
4. Wanneer het mengen is voltooid, zet u de snelheidskeuzeschakelaar in de stand "0" en trek u het snoer uit het stopcontact.
5. Houd de kantelknop (2) ingedrukt, de bovenkant van de mixer (1) gaat automatisch omhoog en vergrendelt in de kantelpositie.
6. Indien nodig kunt u het overtollige voedsel met een plastic spatel uit een bijlage schrapen.
7. Trek het menghulpstuk met een beetje kracht naar links en vervolgens naar beneden. De snelheidskeuzeschakelaar moet in de "0" -stand staan en het stopcontact moet worden losgekoppeld voordat het menghulpstuk wordt verwijderd.

De keukenmachine schakelt automatisch uit nadat de motor met vergrendelde rotor niet langer dan 15 seconden werkt. Het apparaat kan niet langdurig werken, als u langer dan 7 minuten werkt, wacht dan 40 minuten voordat u verder gaat mixen.

SCHOONMAAK EN ONDERHOUD

1. Koppel het apparaat los van de voeding en laat het afkoelen voordat u het schoonmaakt.
2. Verwijder de accessoires voordat u ze reinigt in water met afwasmiddel. Niet wassen in vaatwassers.
3. Veeg de externe delen schoon met keukenpapier of een zachte doek.
4. Gebruik geen schurende materialen om het apparaat schoon te maken.
5. Dompel de basis niet onder in water of andere vloeistoffen.

TECHNISCHE DATA

Stroomvoorziening: 220-240V ~ 50 / 60Hz

Vermogen: 700 W Max. Vermogen: 1200 W

Max. Gebruikstijd in één cyclus: 7 minuten.

Minimale rusttijd tussen cycli: 30 minuten.

Het apparaat is uitgevoerd in de isolatieklasse 2 en vereist geen aarding.

Het apparaat voldoet aan eisen van de volgende richtlijnen:

Laagspanningsapparatuur (LVD)

Elektromagnetische compatibiliteit (EMC)

Het product met CE-markering op het typeplaatje.



We geven om het milieu. We vragen u om de kartonnen verpakkingen te storten bij het oud papier. Polyethyleen zakken (PE) storten in de container voor plastic. Versleten apparatuur afgeven bij het juiste verzamelpunt, als in het apparaat gevaarlijke elementen zitten kan dat een bedreiging zijn voor het milieu. Elektrisch apparaat moet worden geretourneerd om het hergebruik te verminderen. Als in het apparaat batterijen zitten, horen die verwijderd te worden en apart af te worden gegeven bij het juiste verzamelpunt.

ОБЩИЕ УСЛОВИЯ БЕЗОПАСНОСТИ
ВАЖНЫЕ ИНСТРУКЦИИ, КАСАЮЩИЕСЯ БЕЗОПАСНОСТИ ПРИ ЭКСПЛУАТАЦИИ
ВНИМАТЕЛЬНО ПРОЧИТАЙТЕ И СОХРАНИТЕ НА БУДУЩЕЕ

1. Перед началом эксплуатации устройства прочитайте руководство по эксплуатации и действуйте согласно содержащимся в нём указаниям. Производитель не несёт ответственности за ущерб, причинённый в связи с использованием устройства не по назначению или с его ненадлежащим обслуживанием.
2. Устройство служит исключительно для применения в домашних условиях. Нельзя использовать его в иных целях, не соответствующих его назначению.
3. Устройство нужно подключать только к розетке с заземлением, 220-240В ~50/60Гц. Для повышения безопасности эксплуатации в одну электрическую цепь не следует одновременно включать большое количество электрических приборов.
4. Нужно соблюдать особую осторожность при пользовании устройством, если поблизости находятся дети. Не позволяйте детям играть устройством, а также не разрешайте пользоваться устройством как детям, так и лицам, не умеющим с ним обращаться.
5. **ПРЕДУПРЕЖДЕНИЕ:** Данное оборудование может эксплуатироваться детьми старше 8 лет, лицами с ограниченными физическими, сенсорными или психическими возможностями, или же лицами, не имеющими опыта обращения с устройством и незнакомыми с ним, если это происходит под присмотром лица, ответственного за их безопасность, или если им разъяснены правила безопасной эксплуатации устройства, и они понимают риски, связанные с его использованием. Детям нельзя играть устройством. Чистку и уход за устройством не должны выполнять дети – только если им больше 8 лет, и эти действия выполняются ими под присмотром.
6. После окончания эксплуатации всегда вынимайте вилку из розетки питания, придерживая розетку рукой. НЕ тяните за кабель питания.
7. Нельзя погружать кабель, вилку или всё устройство в воду или другую жидкость. Не подвергайте устройство воздействию атмосферных явлений (дождя, солнца и т.п.), и не эксплуатируйте его в условиях повышенной влажности (ванные комнаты, сырые кемпинговые домики).
8. Периодически проверяйте состояние кабеля питания. Если кабель питания повреждён, его необходимо заменить при помощи специализированного ремонтного предприятия, чтобы избежать опасности.
9. Не используйте устройство с повреждённым кабелем питания, или если оно падало либо было повреждено каким-либо иным способом, или если оно работает неправильно. Не ремонтируйте устройство самостоятельно, так как это грозит поражением электротоком. Неисправное устройство нужно отдать в соответствующий сервисный пункт для проверки или ремонта. Любой ремонт должен выполняться только авторизованными сервисными предприятиями. Неправильно выполненный ремонт может привести к серьёзным опасностям для пользователя.
10. Необходимо ставить устройство на стабильную ровную поверхность, вдали от нагреваемых кухонных приборов, таких как электропечь, газовые горелки и т.п.
11. Не пользоваться устройством вблизи легковоспламеняющихся материалов.

12. Кабель питания не должен свисать с края стола или касаться горячих поверхностей.
13. Нельзя оставлять без присмотра включённое в сеть устройство или блок питания.
14. Для обеспечения дополнительной защиты рекомендуется установить в электрической цепи устройство защитного отключения (УЗО) с номинальным дифференциальным током.
15. Не погружайте устройство в воду или в другую жидкость. Не мойте в посудомойке.
16. Перед чисткой и заменой насадок установите переключатель скоростей в положение OFF и выньте кабель питания из сетевой розетки.
17. Перед запуском устройства проверьте, все ли части и комплектующие правильно установлены.
18. При смешивании горячих продуктов соблюдайте особую осторожность, чтобы не обжечься.
19. Устройство предназначено для обработки небольших порций пищевых продуктов. Устройство не служит для промышленной переработки продуктов питания.
20. Не применяйте одновременно различные виды насадок (для смешивания и взбивания).
21. Максимальное время непрерывной работы составляет 7 минут. По истечении этого времени подождите, пока устройство остынет, чтобы возобновить работу.

ОПИСАНИЕ УСТРОЙСТВА (рисунки 1, 2 и 3)

- | | |
|-------------------------------------|---------------------------|
| 1. Верхняя часть кухонного комбайна | 2. Кнопка наклона |
| 3. Чаша 3,5 литра | 4. Основа |
| 5. Крышка чаши | 6. Переключатель скорости |
- А - Крюк для теста В - Венчик для смешивания С - Венчик для яиц

ПЕРЕД ИСПОЛЬЗОВАНИЕМ МНОГОФУНКЦИОНАЛЬНОГО ПРОДОВОЛЬСТВЕННОГО ПРОЦЕССОРА

Перед сборкой кухонного комбайна убедитесь, что шнур питания отсоединен от электрической розетки, а переключатель скорости находится в положении «0».

1. Нажмите кнопку наклона (2), верхняя часть смесителя (1) автоматически отпустится и зафиксируется в положении наклона.
2. Выберите желаемое вложение, которое зависит от смеси, которую необходимо выполнить:

А - крючок для теста для замеса теста,

Б - миксер для смешивания и взбивания яиц с маслом,

С - венчик для взбивания и вспенивания яичного белка / сливок / жидкой пищи.

3. Вставьте нужное навесное оборудование напрямую, пока оно не зафиксируется в правильном положении - см. Рисунки 4 и 5

Примечание. Убедитесь, что насадка полностью вставлена в гнездо, в противном случае это может повлиять на результат смешивания.

4. Поместите чашу (3) на основание (4), затем поверните чашу (3) по часовой стрелке, пока она не зафиксируется.

5. Чтобы опустить верхнюю часть кухонного комбайна (1), нажмите кнопку наклона (2) и нажмите одной рукой на верхнюю часть кухонного комбайна (1). Звук щелчка будет слышен, когда голова достигнет правильного положения. Убедитесь, что крышка дуги (5) зафиксирована на месте (см. Рисунок 1).

ИСПОЛЬЗОВАНИЕ ПРОДОВОЛЬСТВЕННОГО ПРОЦЕССОРА

1. Убедитесь, что переключатель скорости находится в положении OFF, затем вставьте вилку в источник питания.

2. Поверните переключатель скорости (6) на желаемую настройку скорости от «0», что означает положение ВЫКЛ., До «6» означает самую быструю скорость.

Приложение А: подходит для скоростей 1-3. Время работы: на скорости 1 и 2 - 30 секунд, на скорости 3 - 3-5 минут.

Приложение В: подходит для скоростей 3-4. Время операции: 5-7 минут.

Приложение С: подходит для скорости 5-6. Настройка работы: 5-7 минут. Чтобы взбить яичные белки, используйте минимум 3 яйца, максимум 12 яиц.

Предупреждение: не кладите нож, металлические ложки, вилку, лопаточку и т. Д. Во время работы.

3. Максимальное время работы в одном цикле не должно превышать 7 минут, а минимальное время отдыха 40 минут должно поддерживаться между 2 последовательными циклами.

4. Когда микширование завершено, поверните переключатель скорости в положение «0», отсоедините шнур от электрической розетки.

5. Удерживая нажатой кнопку наклона (2), верхняя часть смесителя (1) автоматически поднимется и зафиксируется в положении наклона.

6. При необходимости вы можете соскрести излишки пищи с насадки пластиковым шпателем.

7. С небольшим усилием вытащите смесительное устройство, повернув его влево, а затем вниз. Селектор скорости должен быть в положении «0», а перед тем, как вытащить смесительную насадку, следует отключить электрическую розетку.

Кухонный комбайн автоматически выключится после того, как двигатель с заблокированным ротором перестанет работать на 15 секунд. Устройство не может непрерывно работать в течение длительного времени, если оно работает более 7 минут, пожалуйста, подождите 40 минут до следующего микширования.

ЧИСТКА И ОБСЛУЖИВАНИЕ

1. Отключите устройство от источника питания и дайте ему остыть перед чисткой.

2. Снимите аксессуары, прежде чем мыть их в воде с моющим средством. Не стирать в посудомоечных машинах.

3. Протрите внешние части кухонным полотенцем или мягкой тканью.

4. Не используйте абразивные материалы для очистки устройства.

5. Не погружайте основание в воду или другие жидкости.



ТЕХНИЧЕСКИЕ ДАННЫЕ

Электропитание: 220-240В ~ 50 / 60Гц

Мощность: 700 Вт Макс. Мощность: 1200 Вт

Максимальное время работы за один цикл: 7 минут.

Минимальное время отдыха между циклами: 30 минут.

Устройство выполнено со II классом изоляции и не требует заземления.

Устройство соответствует требованиям Директив:

Электрооборудование низкого напряжения (LVD)

Электромагнитная совместимость (EMC)

Изделие маркировано символом CE на заводской табличке



Забываясь об окружающей среде.. Упаковку из картона передайте, пожалуйста, на макулатуру. Полиэтиленовые мешки (PE) выкидать в резервуар для пластмассы. Изношенное устройство надо передать в соответствующую точку хранения, так как находящиеся в устройстве опасные составляющие могут являться угрозой для окружающей среды. Электрическое устройство надо передать таким образом, чтобы ограничить его повторное употребление и использование. Если в устройстве находятся батареи, их надо вытянуть и передать в точку хранения отдельно. Устройство не выкидать в резервуар для коммунальных отходов!

SVENSKA

ALLMÄNNA SÄKERHETS FÖRUTSÄTTNINGAR VIKTIGA SÄKERHETSANVISNINGAR FÖR PERSONSÄKERHET LÄS NOGA OCH FÖRVARA FÖR FRAMTIDA BRUK

1. Läs noga bruksanvisningar innan du använder mixer och följ alla anvisningar. Tillverkaren ansvarar inte för eventuella skador orsakade av felaktig användning av mixern.

2. Mixern får användas endast för hushållsbruk. Det är förbjudet att använda den för andra ändamål som inte är avsedd användning.

3. Mixern ska anslutas till ett jordat 220-240V ~50/60 Hz uttag.

För att öka användarsäkerheten, koppla aldrig mer än en elektrisk anordning till samma elektriska krets.

4. Bli försiktigt när du använder mixer i närvaro av barn. Låt inte barnen leka med mixer och låt inte barnen eller personer som inte känner till hur att hantera anordningen använda den.
5. VARNING: Denna utrustning får användas av barn äldre än 8 år, personer med fysisk, känsel- eller psykisk nedsättning, eller personer som inte vet hur att hantera utrustningen endast under övervakning av den som ansvarar för deras säkerhet eller om de har fått lämpliga anvisningar om hur att använda anordningen på ett säkert sätt och känner till vilken fara som användningen innebär. Barn får inte leka med mixern. Barn yngre än 8 år gammal får inte rengöra eller underhålla mixern om de inte finns under uppsikt.
6. Ta alltid ut stickkontakten ur uttaget efter avslutad användning genom att hålla i uttaget med en hand. Dra EJ i kabeln.
7. Kabeln, proppen eller hela mixern får inte sänkas i vatten eller andra vätskor. Skydda mixer mot väderpåverkan (regn, sol osv.) och använd den inte i våtmiljö (badrum, fuktiga sommarstugor).
8. Kontrollera kabeln regelbundet. Om den är skadad, ska den utbytas på en behörig reparationsverkstad för att undvika fara.
9. Använd inte mixer om kabeln är skadad eller efter att den har fallit ned eller skadats på ett annat sätt och fungerar fel. Reparera inte mixern själv. Risk för elstöt! Den skadade mixern ska lämnas på en behörig servicepunkt för att kontrolleras eller repareras. Endast behöriga servicepunkter får utföra reparationsarbeten. Felaktig reparation kan orsaka allvarlig risk för användare.
10. Placera anordningen på en kall stabil och jämn yta fri från värmestrålning, t.ex. kokplatta, gasspis osv.
11. Använd inte mixern nära till brännbart material.
12. Kabeln får inte hänga utanför bordsytan eller stå i kontakt med heta ytor.
13. Det är förbjudet att lämna mixern på eller med stickkontakten i uttaget utan uppsikt.
14. För extra skydd rekommenderas det att montera en jordfelsbrytare (RCD) med nominell felström.
15. Får ej sänkas i vatten eller andra vätskor. Får ej diskas i en diskmaskin.
16. Innan du rengör eller byter ut tillbehör, ställ hastigheten till OFF och koppla bort kabeln från uttaget.
17. Innan du börjar arbeta med anordningen, kontrollera att alla delar och tillbehör har monterats rätt.
18. Akta dig för brännskador när du blandar varma produkter.
19. Anordningen har designats för att förbereda små matportioner. Anordningen får ej användas inom matindustri.
20. Använd inte olika tillbehör (för att blanda och vispa) samtidigt.
21. Maximal oavbruten arbetstid blir 7 minuter. Vänta därefter tills anordningen blir kall innan du använder om den.

BESKRIVNINGAV ENHETEN (figurerna 1 och 2 och 3)

- | | |
|---------------------------|----------------------|
| 1. Överst på matberedaren | 2. Tiltknapp |
| 3. Skål 3,5 liter | 4. Bas |
| 5. Skållock | 6. Hastighetsväljare |

INNAN DU ANVÄNDER MULTIFUNCTION MATPROCESSOR

Innan du monterar matprocessorn, se till att nätkabeln är urkopplad från vägguttaget och hastighetsväljaren är i läge "0".

1. Tryck på vippknappen (2), mixerns topp (1) släpper automatiskt och låses i lutningsläget.
2. Välj önskad bilaga, vilket beror på vilken blandning som ska utföras:

A - degkrok för knådning av pastaen,

B - Blandningsbeater för blandning och släckning av ägg och smör,

C - äggpipa för att slå och skumma äggvita / kräm / flytande mat.

3. Sätt in önskad bilaga direkt tills den låses i rätt läge - se figur 4 och 5.

Obs! Se till att fästet är helt in i uttaget, annars kan ditt blandningsresultat påverkas.

4. Placera skålen (3) på basen (4) och vrid sedan skålen (3) medurs tills den låses.

5. För att sänka toppen av matberedaren (1) trycker du på vippknappen (2) och trycker ner den övre delen av matberedaren (1) med en hand. Ett klickljud kommer att höras när huvudet har nått rätt läge. Kontrollera att båggehöljet (5) är fastsatt på plats (se figur 1).

MATPROCESSORANVÄNDNING

1. Se till att hastighetsväljaren är i läge OFF, sätt sedan in kontakten i strömkällan.

2. Vrid hastighetsväljaren (6) till önskad hastighetsinställning från "0" som betyder OFF-läge tills "6" betyder den snabbaste hastigheten.

Bilaga A: lämplig för hastigheter 1-3. Drifttid: Vid hastighet 1 och 2 är 30 sekunder, vid hastighet 3 är 3-5 minuter.

Bilaga B: lämplig för hastigheter 3-4. Drifttid: 5-7 minuter.

Bilaga C: lämplig för hastighet 5-6. Justera funktionen: 5-7 minuter. För att piska äggvitarna, använd minst 3 ägg, maximalt 12 ägg.

Varning: Placera inte kniv, metallskedar, gaffel, spatel och så vidare i skålen när den används.

3. Den maximala drifttiden i en cykel får inte överstiga 7 minuter och 40 minuter minsta vilotid måste bibehållas mellan 2 på varandra följande cykler.

4. När blandningen är färdig, vrid hastighetsväljaren till "0"-position, dra ur sladden från vägguttaget.

5. Håll ned lutningsknappen (2), toppen av mixern (1) lyfter automatiskt och låses i lutningsläget.

6. Om det behövs kan du skrapa överskottsmat från en fastsättning av plastspatel.

7. Dra ut blandningsfästet med en liten kraft genom att vrida till vänster och sedan neråt. Hastighetsväljaren måste vara i läge "0" och strömuttaget måste kopplas ur innan du drar ut blandningsfästet.

Matprocessorn stängs av automatiskt efter att motorn med låst rotor slutat fungera i 15 sekunder. Enheten kan inte fungera länge, om det går mer än 7 minuter, vänta i 40 minuter före nästa blandning.

STÄDNING OCH UNDERHÅLL

1. Koppla ur enheten från strömmen och låt den svalna före rengöring.

2. Ta bort tillbehören innan du rengör dem i vatten med tvättvätska. Tvätta inte i diskmaskiner.

3. Torka av de yttre delarna med kökshandduk eller mjuk trasa.

4. Använd inte slipmedel för att rengöra enheten.

5. Fördjupa inte basen i vatten eller andra vätskor.

Anordningen har 2:a klass isolering och kräver ingen jordning.

Anordningen uppfyller alla krav enligt följande direktiv:

Lågspänningsdirektivet (LVD)

Elektromagnetisk kompatibilitet (EMC)

Varan är CE-märkt, märkning finns på typskylten.

TEKNISK DATA

Strömförsörjning: 220-240V ~ 50 / 60Hz

Effekt: 700W Max effekt: 1200W

Max drifttid i en cykel: 7 minuter.

Minsta vilotid mellan cykler: 30 minuter.



Vi sköter om miljön. Överlämna förpackningar i kartong till pappersavfall. Polyetylensäckar (PE) slängs i avfallsbehållare för plast. Man bör lämna en gammal apparat till en riktig återvinningscentral, eftersom farliga komponenter i apparaten kan orsaka fara till miljön. En elektrisk apparat bör lämnas för att minska förnyad användning av denna. Om apparaten innehåller batterier, bör man ta bort dem och lämna dem separat till återvinningscentraler.

VŠEOBECNÉ BEZPEČNOSTNÉ PODMIENKY
DÔLEŽITÉ POKYNY PRE BEZPEČNOSŤ POUŽÍVANIA
POZORNE PREČÍTAJTE A UCHOVAJTE PRE BUDÚCNOSŤ

1. Pred používaním zariadenia si prečítajte návod na obsluhu a postupujte podľa pokynov, ktoré sú v ňom obsiahnuté. Výrobca nezodpovedá za poškodenie spôsobené používaním zariadenia v rozpore so zamýšľaným použitím alebo nesprávnou manipuláciou.
2. Zariadenie je určené len na domáce použitie. Nepoužívajte ho na iné účely, ktoré nie sú v súlade s jeho zamýšľaným použitím.
3. Zariadenie pripájajte iba k uzemnenej zásuvke 220-240V ~50/60Hz.
Aby ste zvýšili bezpečnosť používania, nezapínajte súčasne mnoho elektrických zariadení na jeden prúdový obvod.
4. Budte zvlášť opatrní, keď používate zariadenie v blízkosti detí. Nedovoľte deťom sa so zariadením hrať, nenechajte ho používať deti alebo osoby, ktoré nie sú oboznámené s používaním tohto zariadenia.
5. UPOZORNENIE: Toto zariadenie môžu používať deti staršie ako 8 rokov a osoby s obmedzenými fyzickými, zmyslovými alebo duševnými schopnosťami, alebo osoby, ktoré nemajú žiadne skúsenosti alebo znalosti o zariadení, ak to prebieha pod dohľadom osoby zodpovednej za ich bezpečnosť alebo ak dostali pokyny o bezpečnom používaní zariadenia a uvedomujú si nebezpečenstvo spojené s jeho používaním. Deti sa nesmú so zariadením hrať. Čistenie a údržbu zariadenia nesmú vykonávať deti, ak nie sú staršie ako 8 rokov a tieto činnosti nie sú vykonávané pod dozorom.
6. Vždy po používaní vytiahnite zástrčku zo zásuvky s pridržaním zásuvky rukou. NEŤahajte za sieťový kábel.
7. Neponárajte kábel, zástrčku a celé zariadenie do vody alebo inej kvapaliny. Nevystavujte zariadenie atmosferickým podmienkam (dážď, slnko atď.) ani ho nepoužívajte v podmienkach s vysokou vlhkosťou (kúpeľne, vlhké kempingové domky).
8. Pravidelne kontrolujte stav napájacieho kábla. Ak je napájací kábel poškodený, musí byť vymenený špecializovanou opravňou, aby sa predišlo nebezpečenstvu.
9. Nepoužívajte zariadenie s poškodeným napájacím káblom alebo ak spadlo alebo bolo poškodené iným spôsobom, alebo ak nefunguje správne. Neopravujte zariadenie sami, pretože by mohlo dôjsť k ochrnutiu. Poškodené zariadenie odnesť do príslušného servisného strediska na kontrolu alebo opravu. Všetky opravy smú vykonávať iba oprávnené servisné strediská. Nesprávne vykonaná oprava môže spôsobiť vážne nebezpečenstvo pre používateľa.
10. Zariadenie umiestňujte na chladný, stabilný povrch mimo topné kuchynské zariadenia, ako napríklad: elektrický sporák, plynový horák atď.
11. Nepoužívajte zariadenie v blízkosti horľavých materiálov.
12. Napájací kábel nemôže visieť cez okraj stola alebo sa dotýkať horúcich plôch.
13. Nenechávajte zariadenie ani napájanie zapojené do zásuvky bez dozoru.
14. Aby sa zabezpečila dodatočná ochrana, odporúča sa nainštalovať v elektrickom obvode zariadenie na zvyškové prúdenie (RCD) s menovitým reziduálnym prúdom.
15. Zariadenie neponárajte do vody ani do inej kvapaliny. Neumývajte v umývačke riadu.
16. Pred čistením a výmenou príslušenstva nastavte ovládač rýchlosti na OFF a vypnite

napájací kábel zo siete.

17. Pred spustením zariadenia skontrolujte, či boli všetky časti a príslušenstvo správne nainštalované.

18. Pri mixovaní horúcich produktov buďte zvlášť opatrní, aby ste sa nespálili.

19. Zariadenie bolo navrhnuté na prípravu malých porcií potravinových výrobkov. Zariadenie neslúži na priemyselné spracovanie potravín.

20. Nepoužívajte rôzne typy príslušenstva (na miešanie a šľahanie) súčasne.

21. Maximálny nepretržitý pracovný čas je 7 minút. Po uplynutí tejto doby pred obnovením práce počkajte, kým zariadenie nevychladne.

OPIS ZARIADENIA (obrázky 1 a 2 a 3) \ t

- | | | |
|-----------------------------------|------------------------|------------------|
| 1. Vrchná časť kuchynského robota | 2. Tlačidlo naklonenia | |
| 3. Miska 3,5 litra | 4. Základňa | |
| 5. Kryt misky | 6. Volič rýchlosti | |
| A - Hák na cesto | B - Miešací šľahač | C - Vajcia metla |

PRED POUŽITÍM MULTIFUNKČNÉHO POTRAVINOVÉHO PROCESORA

Pred montážou kuchynského robota sa uistite, či je napájací kábel odpojený od sieťovej zásuvky a či je volič rýchlosti v polohe „0“.

1. Stlačte tlačidlo naklonenia (2), horná časť mixéra (1) sa automaticky uvoľní a zaistí do polohy naklonenia.

2. Vyberte požadovanú prílohu, ktorá závisí od zmesi, ktorá sa má vykonať:

A - hák na cesto na miesenie pasty,

B - miešačka na miešanie a bitie vaječ a masla,

C - vaječný šľahač na bitie a napenenie vaječného bielok / krém / tekuté jedlo.

3. Vložte požadované príslušenstvo priamo, až kým nezapadne do správnej polohy - viď obrázky 4 a 5.

Poznámka: Skontrolujte, či je nástavec úplne zasunutý do zásuvky, inak môže dôjsť k ovplyvneniu výsledku miešania.

4. Umiestnite misku (3) na základňu (4), potom otočte nádobu (3) v smere hodinových ručičiek, až kým nezapadne.

5. Ak chcete spustiť hornú časť kuchynského robota (1), stlačte tlačidlo naklonenia (2) a jednou rukou stlačte hornú časť kuchynského robota (1). Keď hlava dosiahne správnu polohu, ozve sa cvaknutie. Uistite sa, že kryt luku (5) je upevnený na mieste (pozri obrázok 1).

POUŽITIE PROCESORA POTRAVÍN

1. Skontrolujte, či je volič rýchlosti v polohe OFF (VYPNUTÝ) a potom zasuňte zástrčku do zdroja napájania.

2. Otočte voličom otáčok (6) na požadovanú hodnotu rýchlosti z „0“, čo znamená, že poloha OFF (VYP) až „6“ znamená najrýchlejšiu rýchlosť.

Príloha A: vhodná pre rýchlosti 1-3. Doba prevádzky: pri rýchlostiach 1 a 2 je 30 sekúnd, pri rýchlosti 3 je 3-5 minút.

Prídavné zariadenie B: vhodné pre rýchlosti 3-4. Doba prevádzky: 5-7 minút.

Prídavné zariadenie C: vhodné pre rýchlost 5-6. Prevádzka: 5-7 minút. Na šľahanie vaječných bielkov použite minimálne 3 vajcia, maximálne 12 vajec.

Upozornenie: Keď pracujete, nedávajte do nádoby nôž, kovové lyžice, vidličku, špachtľu a pod.

3. Maximálny prevádzkový čas v jednom cykle nesmie presiahnuť 7 minút a minimálny čas odpočinku 40 minút sa musí udržiavať medzi 2 po sebe nasledujúcimi cyklami.

4. Po dokončení miešania otočte voličom rýchlosti do polohy „0“, odpojte kábel zo sieťovej zásuvky.

5. Podržte tlačidlo naklápania (2), horná časť mixéra (1) sa automaticky zdvihne a zaistí do polohy naklonenia.

6. V prípade potreby môžete prebytočné potraviny zoškrabať z nástavca plastovou stierkou.

7. Miešací nástavec vytiahnite malou silou otáčaním doľava a potom nadol. Volič rýchlosti musí byť v polohe „0“ a elektrická zásuvka musí byť odpojená pred vytiahnutím zmiešavacieho zariadenia.

Kuchynský robot sa automaticky vypne po zastavení motora s uzamknutým rotorom na 15 sekúnd. Zariadenie nemôže dlhodobo pracovať, ak pracujete dlhšie ako 7 minút, pred ďalším miešaním počkajte 40 minút.

ČISTENIE A ÚDRŽBA

1. Pred čistením odpojte zariadenie od elektrickej siete a nechajte ho vychladnúť.

2. Pred čišćenim vo vode s prostriedkom na umývanie riadu vyberte príslušenstvo. Neumývajte v umývačkách riadu.
3. Vonkajšie časti utrite utierkou alebo mäkkou handričkou.
4. Na čistenie prístroja nepoužívajte abrazívne materiály.
5. Základňu neponárajte do vody alebo iných kvapalín.

TECHNICKÉ DÁTA

Napájanie: 220-240V ~ 50 / 60Hz

Výkon: 700 W Max. Výkon: 1200 W

Maximálny prevádzkový čas v jednom cykle: 7 minút.

Minimálny čas odpočinku medzi cyklami: 30 minút.



Skrbimo za okolje. Kartonska embalaža, prosim darovati na odpadni papir. Polietilenske vreče (PE) mečite v posoda za plastiko. Dotrajane naprave je treba vrniti na ustrezno zbirno mesto, ker vsebovane v napravo nevarne elemente lahko predstavljajo nevarnost za okolje. Električna naprava je treba vrniti kakor, da se omeji njegovo ponovno uporabo in izkoriščenost. Če naprava vsebuje baterio, je treba odstraniti in ločeno dati nazaj na mesta skladiščenja.

Zariadenie je vyrobené v druhej triede izolácie a nevyžaduje uzemnenie.

Zariadenie spĺňa požiadavky smerníc:

Elektrické zariadenia s nízkym napätím (LVD)

Elektromagnetická kompatibilita (EMC)

Výrobok označený značkou CE na typovom štítku

СРПСКИ

OPŠTI USLOVI BEZBEDNOSTI

VAŽNA BEZBEDNOSNA UPUTSTVA

PAŽLJIVO PROČITAJTE I SAČUVAJTE ZA BUDUĆU UPOTREBU

1. Pre upotrebe pažljivo pročitajte ovaj priručnik za korišćenje i pridržavajte se uputstava sadržanih

u njemu. Proizvođač nije odgovoran za štete nastale kao rezultat korišćenja koje nije u skladu sa namenom ili zbog nepravilnog korišćenja.

2. Uređaj je samo za kućnu upotrebu. Ne koristite u druge svrhe koje nisu u skladu sa njegovom namenom.

3. Priključite uređaj samo na uzemljenu utičnicu 220-240V ~50/60Hz.

Da biste povećali bezbednost upotrebe, ne priključajte više električnih uređaja na jedan strujni krug u isto vreme.

4. Budite posebno pažljivi kada koristite uređaj kada su deca u blizini. Nemojte dozvoliti deci da se igraju sa uređajem, ne dozvolite deci ili osobama koje nisu upoznate sa uređajem da koriste uređaj.

5. **UPOZORENJE:** Ovaj uređaj mogu koristiti deca starija od 8 godina kao i lica sa smanjenim fizičkim, senzornim i mentalnim sposobnostima ili lica sa nedostatkom iskustva i znanja ako su pod nadzorom ili im je objašnjeno od strane odgovornog lica kako uređaj treba bezbedno da funkcioniše

i ako razumeju koje su sve potencijalne opasnosti vezane za rukovanje ovim uređajem.

Deca se ne smeju igrati sa ovim uređajem. Deca ne smeju čistiti niti održavati ovaj uređaj, osim ako su starija

od 8 godina i rade to pod nadzorom.

6. Nakon upotrebe uvek izvadite utikač iz utičnice držec i utičnicu rukom. NE vucite kabl za napajanje.

7. Ne uranjajte kabl, utikač i čitav uređaj u vodu ili drugu tečnost. Ne izlažite uređaj atmosferskim uslovima (kiši, suncu, itd.) niti ga koristite u uslovima velike vlažnosti (kupać, vlažne bungalove).

8. Periodično proveravajte stanje kabla za napajanje. Ako je kabl za napajanje oštećen,

mora

da bude zamenjen od strane specijalizovanog pogonom za popravku kako bi se izbeglo opasnost.

9. Ne koristite uređaj sa ošteć enim kablom za napajanje ili ako je pao ili je ošteć en na bilo koji drugi način ili nepravilno radi. Ne popravljajte uređaj sami jer to može dovesti do strujnog udara. Ošteć eni uređaj vratite u odgovarajuc i servisni centar za pregled ili popravku. Sve popravke mogu vršiti samo ovlašć eni serviseri. Nepravilno izvršena popravka može izazvati ozbiljnu opasnost za korisnika.

10. Stavite uređaj na hladnu, stabilnu, ravnu površinu, daleko od uređaja za grejanje, kao što su: električni šporet, plinski gorionik, itd.

11. Ne koristite uređaj blizu lako zapaljivih materijala.

12. Kabl za napajanje ne može da visi sa ivice stola ili dodiruje vruc u površinu.

13. Ne ostavljajte uključen uređaj ili adapter za napajanje bez nadzora.

14. Da bi se obezbedila dodatna zaštita, preporučljivo je ugraditi u strujno kolo RCD prekidački uređaj sa nazivnom rezidualnom strujom.

15. Nikada ne uranjajte aparat u vodu ili u bilo koju drugu tečnost. Ne perite u mašini za pranje sudova.

16. Pre čišćenja i zamene pribora podesite regulaciju brzine u OFF položaj i izvadite kabl za napajanje iz mreže.

17. Pre pokretanja uređaja proverite da su svi delovi i pribor pravilno postavljeni.

18. Kada miksate vruće proizvode pazite da se ne opečete.

19. Uređaj je dizajniran za pripremu malih porcija prehrambenih proizvoda. Uređaj se ne koristi za industrijsku preradu hrane.

20. Ne koristite istovremeno različite vrste pribora (za mešanje i mućenje).

21. Maksimalno neprekidno radno vreme je 7 minuta. Posle ovog vremena, sačekajte dok se uređaj ne ohladi da biste ponovo počeli sa radom.

ОПИС УРЕЂАЈА (слике 1 и 2 и 3)

1. Врх уређаја за обраду хране

2. Дугме за нагибање

3. Здијела 3,5 литара

4. База

5. Поклопац посуде

6. Избор брзине

A - Кука за тесто

B - Мешалица за ударање

C - Егг вхиск

ПРЕ УПОТРЕБЕ МУЛТИФУНКЦИЈСКОГ ПРОЦЕСОРА ХРАНЕ

Пре него што саставите процесор хране, уверите се да је кабл за напајање искључен из утичнице и да је селектор брзине у положају "0".

1. Притисните дугме за нагињање (2), врх миксера (1) ће се аутоматски ослободити и закључати у положај нагињања.

2. Изаберите жељени прилог, који зависи од мешавине која се изводи:

A - кука за тесто за гњечење пасте,

B - мешалица за мешање и кување јаја и маслаца,

Ц - умутити јаје за премлаћивање и пјењење јајета / крем / течну храну.

3. Уметните жељени прикључак директно, док се не фиксира у исправном положају - види слике 4 и 5.

Напомена: Уверите се да је прикључак потпуно уметнут у утичницу, у супротном може доћи до оштећења резултата мешања.

4. Поставите посуду (3) на постолје (4), затим окрените посуду (3) у смеру казаљке на сату док се не забрави.
5. Да бисте спустили горњи део процесора за храну (1), притисните дугме за нагињање (2) и једном руком притисните горњи део процесора хране (1). Чује се звук клика када је глава достигла исправну позицију. Проверите да ли је поклопац прамца (5) фиксиран на месту (види слику 1).

ПРЕХРАМБЕНИ ПРОЦЕСОР КОРИШЋЕЊЕ

1. Уверите се да је селектор брзине у положају ОФФ, а затим уметните утикач у извор напајања.
2. Окрените дугме за избор брзине (6) на жељену брзину од "0", што значи да је положај ОФФ (Искључено) док "6" значи најбржу брзину.
- Прилог А: погодан за брзине 1-3. Време рада: при брзини 1 и 2 је 30 секунди, при брзини 3 је 3-5 минута.
- Прилог Б: погодан за брзине 3-4. Време рада: 5-7 минута.
- Прилог Ц: погодан за брзину 5-6. Туне рада: 5-7 минута. За бичевање беланаца користите најмање 3 јаја, максимално 12 јаја. Упозорење: Не стављајте нож, металне кашике, виљушку, лопатицу и тако даље у посуду док ради.
3. Максимално време рада у једном циклусу не сме бити дуже од 7 минута, а минимално време од 40 минута мора да се одржава између два узастопна циклуса.
4. Када је мешање завршено, окрените бирач брзине у положај "0", извуците кабл из утичнице.
5. Држите притиснут тастер за нагибање (2), врх миксера (1) ће се аутоматски подићи и закључати у положај нагињања.
6. Ако је потребно, можете испрскати вишак хране из додатка пластичном лопатицом.
7. Извуците наставак за мешање са малом силом окретањем на леву страну, а затим на доле. Прекидач брзине мора бити у положају "0" и утичница мора бити искључена пре извлачења додатка за мешање.

Процесор хране ће се аутоматски искључити након што мотор закључаног ротора престане да ради 15 секунди. Уређај не може стално да ради дуже време, ако ради више од 7 минута, сачекајте 40 минута пре следећег мешања.

ЧИШЋЕЊЕ И ОДРЖАВАЊЕ

1. Искључите уређај из струје и пустите га да се охлади пре чишћења.
2. Уклоните прибор пре чишћења у води са средством за прање. Не перите у машинама за прање судова.
3. Обришите спољне делове кухињском крпом или меком крпом.
4. Не користите абразивне материјале за чишћење уређаја.
5. Не потапајте базу у воду или друге течности.

ТЕХНИЧКИ ПОДАЦИ

Напајање: 220-240В ~ 50 / 60Хз

Снага: 700В Максимална снага: 1200В

Максимално време рада у једном циклусу: 7 минута.

Минимално време одмора између циклуса: 30 минута.

U uređaju je primenjena izolacija II klase zaštite i ne zahteva uzemljenje.

Uređaj je u skladu sa zahtevima direktiva:

Niskonaponska električna oprema (LVD)

Elektromagnetska kompatibilnost (EMC)

Proizvod označen sa CE na natpisnoj pločici



За заштиту животне средине: молимо вас да одвојите картонске кутије и пластичне кесе и одложите их у одговарајуће канте за смеће. Коришћени уређај треба да буде испоручен на наменске сакупљане тачке због оштрих компоненти, што може утицати на животну средину. Немојте одлагати овај уређај у заједничку корпу за отпатке.

УКРАЊИНСЬКА

ЗАГАЉНИ УМОВИ БЕЗПЕКИ

ВАЖЛИВИ ІНСТРУКЦІЇ ЩОДО БЕЗПЕКИ КОРИСТУВАННЯ УВАЖНО ПРОЧИТАЙТЕ І ЗБЕРЕЖІТЬ НА МАЙБУТНЄ

1. Перед початком використання пристрою прочитайте інструкцію обслуговування і дотримуйтеся настанов, які в ній містяться. Виробник не відповідає за збитки, спричинені використанням пристрою не за призначенням або з недотриманням інструкції використання.

2. Пристрій призначений виключно для домашнього використання. Не використовувати його для інших цілей, не за призначенням.
3. Пристрій потрібно підключити виключно в роз'єм із заземленням 220-240В ~50/60Гц. Метою підвищення безпеки користування до одного контуру струму не слід одночасно підключати кілька електричних пристроїв.
4. Потрібно зберігати особливу обережність під час використання пристрою, якщо поблизу знаходяться діти. Не слід дозволяти дітям гратися пристроєм, не дозволяйте дітям чи особам, які не ознайомилися з пристроєм, використовувати його.
5. **ПОПЕРЕДЖЕННЯ:** Дане обладнання можуть використовувати діти, яким виповнилося 8 років та особи з обмеженою фізичною здатністю, відчуттями або психічною здатністю, або особи, які не мають досвіду або не ознайомилися з обладнанням, якщо це відбувається під наглядом особи, яка відповідає за їх безпеку або, якщо їм надані настанови щодо безпечного користування пристроєм і вони усвідомлюють небезпеку, пов'язану з його використанням. Діти не повинні бавитися обладнанням. Чистка і догляд за пристроєм не можуть проводити діти, хіба що їм виповнилося 8 років і ця діяльність проводиться під наглядом.
6. Завжди, після закінчення використання вийміть штекер з роз'єму живлення, притримуючи роз'єм рукою. НЕ тягнути за мережевий провід.
7. Не занурювати кабель, штекер та весь пристрій у воду або іншу рідину. Не виставляйте пристрій на дію атмосферних умов (дощу, сонця, тощо) не використовуйте в умовах підвищеної вологості (ванни, вогкі кемпінгові будиночки).
8. Періодично перевіряйте стан кабелю живлення. Якщо провід пошкоджений, його повинен замінити спеціалізований ремонтний центр, щоб уникнути загрози.
9. Не використовуйте пристрій з пошкодженим проводом або якщо він впав або пошкодився іншим чином або неправильно працює. Не ремонтуйте пристрій самостійно, оскільки це загрожує ураженням. Пошкоджений пристрій віддайте у відповідний сервісний центр з метою перевірки або проведення ремонту. Всі ремонти можуть проводити виключно уповноважені сервісні центри. Неправильно проведений ремонт може становити серйозну загрозу для користувача.
10. Потрібно ставити пристрій на холодній стабільній, рівній поверхні, здалека від кухонних пристроїв, які нагріваються, таких як: електрична плита, газовий пальник, тощо.
11. Не користуватися пристроєм поблизу легкозаймистих матеріалів.
12. Провід не може звисати за межі краю столу або торкатися гарячих поверхонь.
13. Заборонено залишати включений пристрій чи зарядний пристрій в розетку без нагляду.
14. Для забезпечення додаткового захисту рекомендується встановити в електричному контурі, Пристрій захисного відключення (ПЗВ), з диференційованим номінальним струмом.
15. Не занурюйте пристрій у воду чи іншу рідину. Не мийте в посудомийній машині.
16. Перед чисткою і заміною аксесуарів встановіть регулювання швидкості в позиції OFF і вимкніть кабель з мережі.

17. Перед запуском пристрою перевірте чи всі запчастини і аксесуари правильно встановлені.
18. Під час міксування теплих продуктів будьте особливо обережні, щоб не попектися.
19. Пристрій опрацьований для приготування малих порцій харчових продуктів. Пристрій не призначений для промислової переробки харчових продуктів.
20. Не використовуйте різні аксесуари (для змішування і збивання) одночасно.
21. Максимальний безперервний робочий час становить 7 хвилин. Після закінчення цього часу почекайте, коли пристрій вистигне, щоб поновити роботу.

ОПИС ПРИСТРОЮ (фiр.1 і 2 і 3)

- | | |
|---------------------------------------|------------------------|
| 1. Верхній частині кухонного комбайна | 2. Кнопка нахилу |
| 3. Чаша 3,5 л | 4. База |
| 5. Кришка чаші | 6. Перемикач швидкості |
- A - Крючок для тіста B - Змішувач ударної стрічки C - Яєчний віночок

ПЕРЕД ВИКОРИСТАННЯМ МНОГОФУНКЦІЙНОГО ПРОЦЕСОРА

Перш ніж збирати кухонний комбайн, переконайтеся, що шнур живлення вимкнений з розетки, а перемикач швидкості знаходиться в положенні «0».

1. Натисніть кнопку нахилу (2), верхня частина змішувача (1) автоматично звільниться і зафіксується в положенні нахилу.
2. Виберіть потрібне вкладення, яке залежить від виконуваної суміші:

A - гак для замісу тіста,

B - змішувач для перемішування і збивання яєць і масла,

C - віночком для збивання і розпарювання яєчного білка / крему / рідкої їжі.

3. Вставте потрібний пристрій безпосередньо, доки він не зафіксується у правильному положенні - див. Малюнки 4 і 5.

Примітка: Переконайтеся, що насадка повністю вставлена в гніздо, інакше це може вплинути на результат перемішування.

4. Поставте чашу (3) на основу (4), потім поверніть чашу (3) за годинниковою стрілкою, доки вона не заблокується.
5. Щоб опустити верхній частині кухонного комбайна (1), натисніть кнопку нахилу (2) і натисніть одну руку на верхню частину кухонного комбайна (1) вниз. Звук клацання буде почутий, коли голова досягне правильного положення. Переконайтеся в тому, що носова кришка (5) зафіксована на місці (див. Малюнок 1).

ВИКОРИСТАННЯ ХАРЧОВОГО ПРОЦЕСОРА

1. Переконайтеся, що перемикач швидкості знаходиться в положенні OFF (Вимкнено), а потім вставте штепсель у джерело живлення.

2. Поверніть перемикач швидкості (6) до бажаної швидкості від "0", що означає положення OFF (Вимк.) До "6", що означає найшвидшу швидкість.

Додаток А: підходить для швидкості 1-3. Час роботи: при швидкості 1 і 2 - 30 секунд, при швидкості 3 - 3-5 хвилин.

Додаток В: підходить для швидкості 3-4. Час роботи: 5-7 хвилин.

Додаток С: підходить для швидкості 5-6. Настроювання роботи: 5-7 хвилин. Щоб збити яєчні білки, використовуйте мінімум 3 яйця, максимум 12 яєць.

Попередження: Не кладіть ніж, металеві ложки, вилку, лопатку та ін.

3. Максимальна тривалість роботи в одному циклі не повинна перевищувати 7 хвилин, а мінімальна тривалість спокою 40 хвилин повинна підтримуватися між 2 послідовними циклами.

4. Після завершення перемішування поверніть перемикач швидкості в положення «0», від'єднайте шнур від розетки.

5. Утримуйте кнопку нахилу (2), верхня частина змішувача (1) автоматично підніметься і зафіксується в положенні нахилу.

6. При необхідності можна очистити надлишок їжі від насадки пластиковим шпателем.

7. Витягніть пристрій для змішування з невеликою силою, повернувши його вліво, а потім вниз. Перемикач швидкості повинен знаходитися в положенні «0», а розетка живлення повинна бути від'єднана від мережі перед тим, як витягнути пристрій

Кухонний комбайн автоматично вимкнеться після того, як двигун заблокованого ротора припинить роботу протягом 15 секунд. Пристрій не може постійно працювати протягом тривалого часу, якщо працює більше 7 хвилин, будь ласка, зачекайте 40 хвилин до наступного перемішування.

ОЧИЩЕННЯ ТА ОБСЛУГОВУВАННЯ

1. Відключіть пристрій від електромережі та дайте йому охолонути перед чищенням.
2. Видаліть аксесуари перед очищенням їх у воді з мючою рідиною. Не мийте в посудомийних машинах.
3. Протріть зовнішні деталі кухонним рушником або м'якою тканиною.
4. Не використовуйте абразивні матеріали для очищення пристрою.
5. Не занурюйте основу у воду або інші рідини.

ТЕХНІЧНІ ДАНІ

Блок живлення: 220-240В ~ 50 / 60Гц

Потужність: 700 Вт Максимальна потужність: 1200 Вт

Максимальний час роботи в одному циклі: 7 хвилин.

Мінімальний час відпочинку між циклами: 30 хвилин.

Пристрій виконаний в II класі ізоляції і не вимагає заземлення.

Пристрій відповідає вимогам директив:

Електричний пристрій низької напруги (LVD)

Електромагнітна сумісність (EMC)

Виріб, позначений CE на номінальній таблиці



У інтересах навколишнього середовища.

Будь ласка, віддайте картонну упаковку в місце збору мукулатури. Поліетиленові мішки (PE) викинути в смітник для пластику. Відпрацьований пристрій повинен бути відправлений у відповідну точку зберігання, тому що в пристрої є небезпечні інгредієнти, які можуть становити загрозу навколишньому середовищу. Електричний пристрій потрібно повернути так, щоб обмежити його повторне використання. Якщо у пристрої є батарейки, то потрібно їх витягнути і віддати до відповідного пункту.

(AR) عربي

- الاستخدام سلامة حول مهمة تعليمات. السلامة شروط المستقبل في إليها للرجوع بها والاحتفاظ بعناية القراءة يرجى تجارية لأغراض الجهاز استخدام تم إذا الضمان شروط تختلف ليست المصنعة الشركة. التالية للإرشادات دائماً والامتثال بعناية القراءة يرجى المنتج استخدام قبل 1- استخدام سوء أي عن ناتجة أضرار أي عن مسؤولة تطبيقه مع يتوافق لا غرض لأي المنتج تستخدم لا. الداخل في فقط يستخدم المنتج-2 توصيل المناسب من ليس بالسلامة تتعلق لأسباب. هرتر 50/60 ~ فولت 220-240 هو المطبق الجهد 3 واحد طاقة بأخذ متعددة أجهزة أو الأطفال تدع لا. بالمنتج يلعبون الأطفال تدع لا. الأطفال حول الاستخدام عند الحذر توخي يرجى. 4. إشراف دون لاستخدامه الجهاز يعرفون لا الذين الأشخاص الذين والأشخاص سنوات 8 عن أعمارهم تزيد الذين الأطفال قبل من الجهاز هذا استخدام يمكن: تحذير 5- معرفة أو خبرة لديهم ليس الذين الأشخاص أو العقلية أو الحسية أو الجسدية القدرات ضعف من يعانون للجهاز الأمن الاستخدام بشأن إرشادهم تم إذا أو سلامتهم عن مسؤول شخص إشراف تحت فقط. بالجهاز الأطفال يقوم أن ينبغي لا. بالجهاز الأطفال يلعب ألا يجب. بتشغيله المرتبطة بالمخاطر دراية على وكانوا إشراف تحت الأنشطة هذه تنفيذ ويتم سنوات 8 من أكبر عمرهم كان إذا إلا وصيانته الجهاز بتنظيف المنفذ يمسك الذي الكهربائي التيار مأخذ من برفق القابس إزالة دائماً تذكر المنتج استخدام من الانتهاء بعد 6. !!! أبداً الطاقة كابل تسحب لا بيديك بإيقاف قم قصيرة لفترة الاستخدام انقطاع عند حتى. إشراف دون الطاقة بمصدر متصلاً المنتج تترك لا 7- الطاقة وأفضل الشبكة من تشغيله

8. مثل الجوية للظروف أبداً المنتج تعرض لا. أبداً الماء في بأكمله الجهاز أو القابس أو الطاقة كابل تضع لا.
9. الرطوبة الظروف في أبداً المنتج تستخدم لا. ذلك إلى وما المطر أو المباشر الشمس ضوء احترافي خدمة موقع إلى المنتج تحويل يجب الطاقة كبل تلف حالة في. دوري بشكل الطاقة كبل حالة افحص
- الخطرة المواقف لتجنب لاستبداله
- 10- يعمل لا كان إذا أو أخرى طريقة بأي تلفه أو سقوطه حالة في أو تالف طاقة كبل مع أبداً المنتج تستخدم لا - دائماً قم. كهربائية صدمة حدوث إلى يؤدي قد لأنه بنفسك المعيب المنتج إصلاح تحاول لا. صحيح بشكل بواسطة إلا الإصلاحات جميع إجراء يمكن لا. لإصلاحه احترافي خدمة موقع إلى التالف الجهاز بتحويل خطيرة مواقف حدوث في صحيح غير بشكل تم الذي الإصلاح يتسبب قد. المعتمدين الخدمة متخصصي للمستخدم
11. أو الكهربائي الفرن مثل المطبخ أدوات أو الدافئة أو الساخنة الأسطح من بالقرب أو على المنتج تضع لا. الغازي الموقد
12. للاحتراق القابلة المواد من بالقرب المنتج تستخدم لا.
- العداد حافة على يتدلى الحبل تدع لا. 13.
14. الدائرة في مُقدّر متبقي بتيار (RCD) المتبقي التيار جهاز بتركيب يُنصح إضافية حماية على للحصول. الكهربائية
15. الصحون غسالات في تغسل لا. الماء في المحرك وحدة تغمر لا.
16. الطاقة كبل وافصل التشغيل إيقاف وضع على السرعة في التحكم اضبط الملحقات وإزالة تنظيف قبل. صحيح بشكل والملحقات الأجزاء جميع تركيب من تحقق الجهاز تشغيل قبل. 17.
- الاحتراق لتجنب الشديد الحذر توخي الساخنة المنتجات خلط أثناء. 18.
- 19- الغذائي للتصنيع مخصص غير الجهاز. الغذائية المنتجات من قليلة كميات لتحضير الجهاز تصميم تم - الوقت نفس في (و الجلد للخلط المثال سبيل على) الملحقات من مختلفاً نوعاً تستخدم لا. 20.
- ليبرد واتركه أطفئه دقائق 7 لمدة الجهاز تشغيل بعد. دقائق 7 هو المستمر للتشغيل وقت أقصى. 21.

(3 و 2 و 1 الشكلان) الجهاز وصف

الإمالة زر. 2. الطعام معالج أعلى. 1.

قاعدة. 4. لتر 3.5 وعاء. 3.

السرعة محدد. 6. الوعاء غطاء. 5.

البيض خفافة - ج الخلط مضرب - ب العجين خطاف - أ

الوظائف متعدد طعام معالج استخدام قبل

"0" الوضع على السرعة ومحدد الطاقة مأخذ من الطاقة سلك فصل من تأكد الطعام محضر تجميع قبل

الإمالة وضع في وقلبه تلقائياً (1) الخلاط من العلوي الجزء تحرير سيتم (2) الإمالة زر على اضغط. 1.

تنفيذ المراد الخليط على يعتمد والذي المطلوب المرفق حدد. 2.

العجينة لعجن عجينة خطاف أ.

والزبدة البيض وضرب لخلط خلط خافق - ب.

السائل الطعام / الكريمة / البيض بياض وزبد لخفق بيض خفافة - ج.

5 و 4 الشكلين انظر - الصحيح الموضع في يثبت حتى مباشرة المطلوب المرفق أدخل 3

الخلط نتيجة تتأثر فقد وإلا المقيس في بالكامل الملحق إدخال من تأكد ملاحظة.

يفلق حتى الساعة عقارب اتجاه في (3) الوعاء اقلب ثم (4) القاعدة على (3) الوعاء ضع 4.

يصل عندما ططفقة صوت سماع سيتم. لأسفل (1) الطعام محضر أعلى واحدة بيد وادفع (2) الإمالة زر على اضغط (1) الطعام محضر من العلوي الجزء اخفض 5-

(1) الشكل انظر) مكانه في (5) القوس غطاء تثبيت من تأكد. الصحيح الموضع إلى الرأس

الطعام محضر استخدام

الطاقة مصدر في القابس أدخل ثم التشغيل إيقاف وضع في السرعة محدد أن من تأكد. 1.

المقصود السرعة يعني "6" حتى التشغيل إيقاف وضع يعني وهذا "0" من المطلوب السرعة إعداد إلى (6) السرعة محدد أدر. 2.

دقائق 3-5 و 3-3 والسرعة ثانية 30 - 2 و 1 السرعة عند: التشغيل وقت. 1-3 للسرعات مناسب: أ الملحق

دقائق 5-7: العملية وقت. 3-4 للسرعات مناسب: ب الملحق

بيضة 12 أقصى بحد بيضيات 3 عن يقل لا ما استخدم البيض بياض لخفق دقائق 5-7: العملية لحن. 5-6 للسرعة مناسب: ج الملحق

التشغيل أثناء الوعاء في ذلك إلى وما والملقعة والشوكة المعدنية والملاعق السكنين تضع لا: تحذير

متتاليتين دورتين بين الراحة وقت من أدنى كحد دقيقة 40 على الحفاظ ويجب دقائق 7 واحدة دورة في الأقصى التشغيل وقت يتجاوز ألا يجب. 3.

الطاقة مأخذ من السلك وافصل "0" الوضع إلى السرعة محدد أدر الخلط اكتمال عند. 4.

الإمالة وضع في ويغلق تلقائياً (1) الخلاط من العلوي الجزء سيرفع (2) الإمالة زر على الاستمرار مع اضغط. 5.

بلاستيكية ملعقة بواسطة الملحقات أحد من الزائد الطعام كشط يمكنك الأمر لزم إذا. 6.

سحب قبل الطاقة مأخذ فصل ويجب "0" الوضع في السرعة محدد يكون أن يجب. لأسفل إلى ثم الأيسر الجانب إلى بالتدوير قليلة بقوة للخارج الخلط مرفق اسحب. 7.

الخلط ملحق

من أكثر عمل إذا طويلة لفترة مستمر بشكل العمل للجهاز يمكن لا. ثانية 15 لمدة العمل عن المغلق الدوار المحرك توقف بعد تلقائياً الطعام محضر تشغيل إيقاف سيتم

التالي الخلط قبل دقيقة 40 لمدة الانتظار يرجى دقائق 7

- 1-التنظيف قبل يبرد و اتركه الطاقة مصدر عن الجهاز فصل-1
- 2-الصحون غسالات في تغسل لا. الغسيل سائل بالماء تنظيفها قبل الملحقات انزع -2
3. ناعمة قماش قطعة أو مطبخ بمنشفة الخارجية الأجزاء امسح .3
4. الجهاز لتنظيف كاشطة مواد تستخدم لا .4
5. الأخرى السوائل أو الماء في القاعدة تغمر لا .5

تقنية معلومات

هرتز 50/60 ~ فولت 220-240 :الطاقة مصدر
 واط 1200 :الطاقة ماكس واط 700 :الطاقة
 دقائق 7 :واحدة دورة في تشغيل وقت أقصى
 دقيقة 30 :الدورات بين الراحة وقت من الأدنى الحد

يرجى نقل عبوات الورق المقوى إلى نفايات الورق. اسكب أكياس البولي إيثيلين في الحاوية البلاستيكية
 يجب إعادة الجهاز البالي إلى نقطة تخزين مناسبة لأنه خطير في الجهاز
 قد تشكل المكونات تهديدا للبيئة. يجب تسليم الجهاز الكهربائي للحد
 فعليك إخراجها وإعطائها إلى النقطة المخزنة بشكل منفصل. إعادة استخدامها واستخدامها. إذا كان هناك بطاريات في الجهاز



(BG) БЪЛГАРСКИ

УСЛОВИЯ ЗА БЕЗОПАСНОСТ. ВАЖНИ ИНСТРУКЦИИ ЗА БЕЗОПАСНОСТ НА ИЗПОЛЗВАНЕ. МОЛЯ, ПРОЧЕТЕТЕ ВНИМАТЕЛНО И ПАЗЕТЕ ЗА БЪДЕЩИ РЕФЕРЕНЦИИ

Гаранционните условия са различни, ако устройството се използва с търговска цел.

1. Преди да използвате продукта, моля, прочетете внимателно и винаги спазвайте следните инструкции. Производителят не носи отговорност за каквито и да е щети, причинени от злоупотреба.
2. Продуктът трябва да се използва само на закрито. Не използвайте продукта за никакви цели, които не са съвместими с приложението му.
3. Приложимото напрежение е 220-240V, ~ 50/60Hz. От съображения за безопасност не е подходящо да свързвате множество устройства към един контакт.
4. Моля, бъдете внимателни, когато използвате около деца. Не позволявайте на децата да си играят с продукта. Не позволявайте на деца или възрастни, които не познават устройството, да го използват без надзор.
5. **ПРЕДУПРЕЖДЕНИЕ:** Това устройство може да се използва от деца над 8-годишна възраст и лица с намалени физически, сензорни или умствени възможности или лица без опит или познания за устройството, само под наблюдението на лице, отговорно за тяхната безопасност, или ако са били инструктирани за безопасно използване на устройството и са наясно с опасностите, свързани с работата му. Децата не трябва да играят с устройството. Почистването и поддръжката на устройството не трябва да се извършват от деца, освен ако не са на възраст над 8 години и тези дейности се извършват под наблюдение.
6. След като приключите с използването на продукта, никога не забравяйте внимателно да извадите щепсела от контакта, като придържате контакта с ръка. Никога не дърпайте захранващия кабел!
7. Никога не оставяйте продукта свързан към източника на захранване без надзор. Дори когато употребата е прекъсната за кратко, изключете го от мрежата и изключете захранването.

8. Никога не поставяйте храняващия кабел, щепсела или цялото устройство във вода. Никога не излагайте продукта на атмосферни условия като пряка слънчева светлина, дъжд и др. Никога не използвайте продукта във влажни условия.
9. Периодично проверявайте състоянието на храняващия кабел. Ако храняващият кабел е повреден, продуктът трябва да бъде занесен на място за професионално обслужване, където да бъде заменен, за да се избегнат опасни ситуации.
10. Никога не използвайте продукта с повреден храняващ кабел или ако е бил изпуснат или повреден по някакъв друг начин, или ако не работи правилно. Не се опитвайте сами да поправяте дефектирания продукт, защото това може да доведе до токов удар. Винаги се обръщайте към място за професионално обслужване с повреденото устройство, за да бъде поправено. Всички ремонти могат да се извършват само от оторизирани сервизни специалисти. Ремонтът, който е извършен неправилно, може да доведе до опасни ситуации за потребителя.
11. Никога не поставяйте продукта върху или близо до горещи или топли повърхности, или кухненски уреди като електрическата фурна или газов котлон.
12. Никога не използвайте продукта близо до горими вещества.
13. Не оставяйте кабела да виси на ръба на плота.
14. За допълнителна защита е препоръчително да инсталирате устройство за остатъчен ток (RCD) с номинален остатъчен ток в електрическата верига.
15. Не потапяйте мотора във вода. Не мийте в съдомиялни машини.
16. Преди почистване и премахване на аксесоарите, завъртете копчето за скорост в положение „OFF“ и изключете храняващия кабел.
17. Преди работа с устройството проверете дали всички части и аксесоари са монтирани правилно.
18. По време на смесване на горещи продукти проявявайте изключително внимание, за да избегнете изгаряне.
19. Устройството е проектирано да приготвя малки количества хранителни продукти. Устройството не е предназначено за промишлена преработка на храни.
20. Не използвайте различни видове аксесоари (например за смесване и разбиване) едновременно.
21. Максималното време на непрекъсната работа е 7 минути. След като работите с устройството за 7 минути, изключете го и го оставете да се охлади.

ОПИСАНИЕ НА УСТРОЙСТВОТО (фигури 1 и 2 и 3)

- | | | |
|------------------------------------|-------------------------------------|------------------------------------|
| 1. Горна част на кухненския робот | 2. Бутон за накланяне | |
| 3. Кула 3,5 литра | 4. Основа | |
| 5. Капак на купата | 6. Бутон за избиране на скорост | |
| A - Приставка за смесване на тесто | B – Приставка за разбиване на масло | C – Приставка за разбиване на яйца |

ПРЕДИ ИЗПОЛЗВАНЕ НА КУХНЕНСКИЯ РОБОТ

Преди да сглобите кухненския робот, уверете се, че храняващият кабел е изключен от контакта и бутонът за избиране на скоростта е в положение "0".

1. Натиснете бутона за накланяне (2), горната част на робота (1) автоматично ще се освободи и заключи в положение на накланяне.
2. Изберете желаната приставка, в зависимост от функцията, която ще се извърши:
A - приставка за смесване на тесто,
B - Приставка за разбиване на яйца и масло,
C - Приставка за разбиване и разпенване на яйчен белтък / сметана / течна храна.

3. Поставете желаната приставка директно, докато се заключи в правилното положение - вижте фигури 4 и 5.
Забележка: Уверете се, че приставката е напълно поставена в гнездото, в противен случай резултатите от смесването ви могат да бъдат засегнати.
4. Поставете купата (3) върху основата (4), след това завъртете купата (3) по посока на часовниковата стрелка, докато се заключи.
5. За да спуснете горната част на кухненския робот (1), натиснете бутона за накланяне (2) и натиснете с една ръка горната част на кухненския робот (1) надолу. Ще чуете, когато горната част достигне до правилното положение. Уверете се, че капакът на купата (5) е фиксиран на място (вижте фигура 1).

ИЗПОЛЗВАНЕ НА КУХНЕНСКИЯ РОБОТ

1. Уверете се, че регулаторът на скоростта е в положение OFF, след това поставете щепсела в източника на захранване.
 2. Завъртете бутона за избор на скоростта (6) до желаната от вас настройка на скоростта между „0“, което означава позиция за изключване, докато „6“ означава най-бързата скорост.
- Приставка А: подходяща за скорости 1-3. Време на работа: при скорост 1 и 2 е 30 секунди, при скорост 3 е 3-5 минути.
Приставка В: подходяща за скорости 3-4. Време на работа: 5-7 минути.
Приставка С: подходяща за скорост 5-6. Време на работа: 5-7 минути. За разбиване на белтъците използвайте минимум 3 яйца, максимум 12 яйца.
- Предупреждение: Не поставяйте ножове, метални лъжици, вилици, шпапули и така др. в купата, докато уреда работи.
3. Максималното време за работа в един цикъл не трябва да надвишава 7 минути и трябва да се поддържа минималното време за почивка от 40 минути, между 2 последователни цикъла.
 4. Когато смесването приключи, завъртете бутона за избор на скорост в положение „0“, извадете кабела от контакта.
 5. Задръжте натиснат бутона за накланяне (2), горната част на миксера (1) автоматично ще се повдигне и заключи в наклонено положение.
 6. Ако е необходимо, можете да изсържете излишната храна от приставка с пластмасова шпапула.
 7. Издърпайте приставката за смесване с малко сила, като завъртите наляво и след това надолу. Бутонът за избор на скорост трябва да е в положение „0“ и кабела да е изключен, преди да извадите приставката.

Кухненският робот автоматично ще се изключи, след като мотора не работи за повече от 15 секунди. Устройството не може да работи за прекалено дълго време. В случай, че работи повече от 7 минути, изчакайте 40 минути преди следващото смесване.

ПОЧИСТВАНЕ И ПОДДРЪЖКА

1. Изключете устройството от захранването и го оставете да се охлади преди почистване.
2. Извадете аксесоарите, преди да ги почистите във вода с течност за миене на съдове. Не мийте в съдомиялни машини.
3. Избършете външните части с кухненска кърпа или мека кърпа.
4. Не използвайте абразивни материали за почистване на устройството.
5. Не потапяйте основата във вода или други течности.

ТЕХНИЧЕСКИ ДАННИ

Източник на захранване: 220-240V ~ 50/60Hz
Мощност: 700W Максимална мощност: 1200W
Максимално време на работа в един цикъл: 7 минути.
Минимално време за почивка между циклите: 30 минути.

Устройството е направено от клас II на изолация.
Устройството е в съответствие с директивите на ЕС:
- Директива за ниско напрежение (LVD);
- Електромагнитна съвместимост (EMC)
Устройството е маркирано със знак CE на етикета за оценка.



За да защитите околната си среда: моля, отделете картонените кутии и найлоновите торбички и ги изхвърлете в съответните кошчета за отпадъци. Използваният уред трябва да бъде доставен до специалните пунктове за събиране, които могат да повлияят на околната среда. Не изхвърляйте този уред в обикновен кош за отпадъци.

mesko



**Quartz Heater
MS 7710**



**Double hot plate
MS 6509**



**Electric Kettle
MS 1276**



**Standing Fan
MS 7311**



**Kitchen Scale
MS 3152**



**Sandwich Maker
MS 3032**



**Hair Clipper
MS 2830**



**Electric Kettle
MS 1288**



**Sandwich Maker
MS 3045**