



xiaomi

Xiaomi Smart Tower Fan



Οδηγίες Χρήσης & Εγγύηση Ορθής Λειτουργίας

Διάθεση και Υποστήριξη

Info Quest
TECHNOLOGIES

Info Quest Technologies M.A.E.B.E.

Αλ. Πάντου 25, 176 71 Καλλιθέα, Αθήνα, Τηλ. 211 999 4000
www.infoquest.gr, www.xiaomi-greece.gr

Οδηγίες ασφαλείας

Διαβάστε προσεκτικά αυτό το εγχειρίδιο πριν από τη χρήση και φυλάξτε το για μελλοντική αναφορά.

ΠΡΟΕΙΔΟΠΟΙΗΣΕΙΣ

Η ακατάλληλη χρήση μπορεί να οδηγήσει σε ηλεκτροπληξία, πυρκαγιά, προσωπικό τραυματισμό ή άλλη ζημιά.

- Αυτή η συσκευή μπορεί να χρησιμοποιηθεί από παιδιά ηλικίας από 8 ετών και άνω και από άτομα με μειωμένες σωματικές, αισθητηριακές ή διανοητικές ικανότητες ή έλλειψη εμπειρίας και γνώσης, εάν τους έχει δοθεί επίβλεψη ή οδηγίες σχετικά με τη χρήση της συσκευής με ασφαλή τρόπο και κατανοούν τους σχετικούς κινδύνους. Τα παιδιά δεν πρέπει να παίζουν με τη συσκευή. Ο καθαρισμός και η συντήρηση δεν πρέπει να γίνονται από παιδιά χωρίς επίβλεψη.
- Αυτή η συσκευή δεν προορίζεται για χρήση από άτομα (συμπεριλαμβανομένων παιδιών) με μειωμένες σωματικές, αισθητηριακές ή διανοητικές ικανότητες ή έλλειψη εμπειρίας και γνώσης, εκτός εάν τους έχει δοθεί επίβλεψη ή οδηγίες σχετικά με τη χρήση της συσκευής από άτομο υπεύθυνο για την ασφάλειά τους.
- Τα παιδιά θα πρέπει να επιβλέπονται για να διασφαλίζεται ότι δεν παίζουν με τη συσκευή.
- Βεβαιωθείτε ότι ο ανεμιστήρας είναι απενεργοποιημένος από την παροχή ρεύματος πριν αφαιρέσετε το προστατευτικό (οδηγό).
- Εάν το καλώδιο ρεύματος είναι κατεστραμμένο, πρέπει να αντικατασταθεί από τον κατασκευαστή, τον αντιπρόσωπο σέρβις ή από παρόμοια ειδικευμένα άτομα, προκειμένου να αποφευχθεί ο κίνδυνος.
- Υπό κανονικές συνθήκες χρήσης, αυτός ο εξοπλισμός θα πρέπει να διατηρείται σε απόσταση τουλάχιστον 20 cm μεταξύ της κεραίας και του σώματος του χρήστη.
- Πριν από τον καθαρισμό ή άλλη συντήρηση, η συσκευή πρέπει να αποσυνδεθεί από την παροχή ρεύματος.
- Μη χρησιμοποιείτε αυτόν τον ανεμιστήρα σε μέρη όπου μπορεί να πέσει εύκολα ή όπου υπάρχουν άλλα ασταθή αντικείμενα κοντά.

- Μη χρησιμοποιείτε αυτόν τον ανεμιστήρα σε ζεστά και υγρά περιβάλλοντα όπως το μπάνιο.
- Μη χρησιμοποιείτε τον ανεμιστήρα εάν το καλώδιο ρεύματος του είναι κατεστραμμένο ή το βύσμα τροφοδοσίας του είναι χαλαρό.
- Μη χρησιμοποιείτε τον ανεμιστήρα εάν η πίσω γρίλια του δεν έχει τοποθετηθεί, έχει χαλαρώσει ή έχει ξεκολλήσει.
- Μην επιτρέπτε σε παιδιά ή ενήλικες που δε μπορούν να λειτουργήσουν αυτόν τον ανεμιστήρα να χρησιμοποιούν αυτό το προϊόν.
- Μην επιχειρήσετε να αποσυναρμολογήσετε ή να επισκευάσετε αυτόν τον ανεμιστήρα μόνοι σας.
- Μην πιέζετε, λυγίζετε ή στρίβετε υπερβολικά το καλώδιο ρεύματος καθώς αυτό μπορεί να εκθέσει ή να σπάσει τον πυρήνα του.
- Μη χώνετε δάχτυλα ή ξένα αντικείμενα στις γρίλιες ή στην περιστρεφόμενη λεπίδα του ανεμιστήρα.
- Κρατήστε τα μαλλιά και τα υφάσματα μακριά από τον ανεμιστήρα για να μην πιαστούν στον ανεμιστήρα.
- Μη χρησιμοποιείτε ακατάλληλη πρίζα.
- Αποσυνδέστε τον ανεμιστήρα από την πρίζα πριν αφαιρέσετε την πίσω γρίλια του.

ΠΡΟΦΥΛΑΞΕΙΣ

Εγκατάσταση

- Για να αποφύγετε ηλεκτροπληξία, πυρκαγιά, τραυματισμό ή άλλη ζημιά, βεβαιωθείτε ότι ο ανεμιστήρας έχει εγκατασταθεί σωστά σύμφωνα με τις οδηγίες σε αυτό το εγχειρίδιο χρήσης.
- Μη συνδέετε τον ανεμιστήρα στην πρίζα μέχρι να συναρμολογηθεί πλήρως ο ανεμιστήρας.

Μεταφορά

Απενεργοποιήστε και αποσυνδέστε τον ανεμιστήρα πριν τον μετακινήσετε.

Όταν μετακινείτε τον ανεμιστήρα, κρατήστε τον σταθερό για να αποφύγετε ζημιά στον ίδιο τον ανεμιστήρα ή τραυματισμούς που προκαλούνται από την πτώση του.

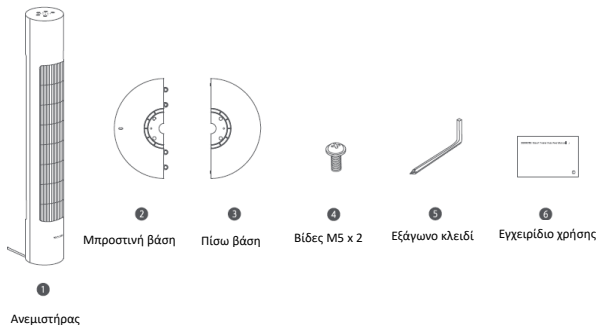
Χρήση του ανεμιστήρα

- Σταματήστε να χρησιμοποιείτε τον ανεμιστήρα αμέσως εάν παράγει ασυνήθιστους ήχους, αναδύει μυρωδιές, ζεσταίνεται πολύ, ανατρέπεται, κουνιέται ή έχει άλλα σφάλματα.
- Μην ανακινείτε τον ανεμιστήρα χειροκίνητα για να αποφύγετε ζημιά στον εσωτερικό του μηχανισμό.
- Μην ακουμπάτε ή γέρνετε τον ανεμιστήρα ενώ λειτουργεί.

Καλώδιο ρεύματος

- Αποσυνδέστε τον ανεμιστήρα από την πρίζα πριν τον συντηρήσετε ή τον μετακινήσετε.
- Αποσυνδέστε πάντα τον ανεμιστήρα τραβώντας το βύσμα από την πρίζα και όχι το καλώδιο.

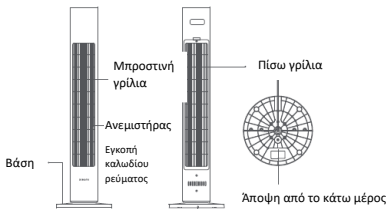
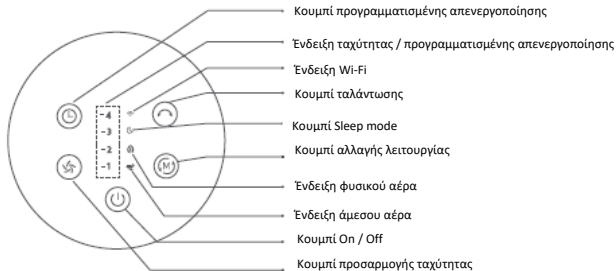
Περιεχόμενα συσκευασίας



Σημείωση : Οι απεικονίσεις του προϊόντος, των αξεσουάρ και της διεπαφής χρήστη στο εγχειρίδιο χρήσης προορίζονται μόνο για λόγους αναφοράς. Το πραγματικό προϊόν και οι λειτουργίες του ενδέχεται να διαφέρουν λόγω βελτιώσεων του προϊόντος.

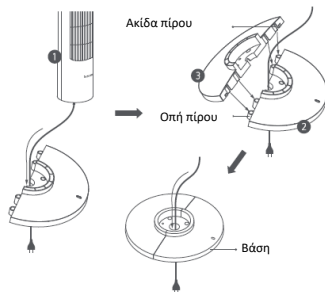
Επισκόπηση προϊόντος

Κάτοψη



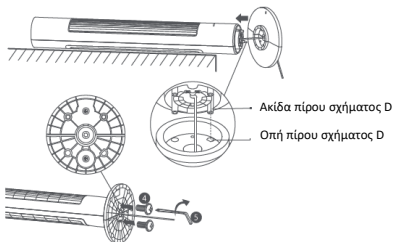
Τρόπος εγκατάστασης

Βήμα 1 : Συναρμολογήστε τη βάση

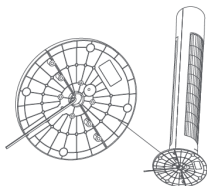


1. Περάστε το καλώδιο ρεύματος από το κάτω μέρος του ανεμιστήρα (1) μέσα από τη στρογγυλή οπή στο κέντρο της βάσης.
2. Ευθυγραμμίστε τις ακίδες του πίσου της (3) πίσω βάσης με τις οπές πίσου της (2) μπροστινής βάσης και πιέστε τα στη θέση τους, έτσι ώστε η πίσω βάση και η μπροστινή βάση να συναρμολογηθούν σε επίπεδη βάση.

Βήμα 2 : Εγκατάσταση της βάσης



1. Τοποθετήστε τον ανεμιστήρα οριζόντια σε μια μαλακή επιφάνεια. Στη συνέχεια, εισάγετε την ακίδα πύρου σχήματος D στο κάτω μέρος του ανεμιστήρα στην οπή πύρου σχήματος D της βάσης και πιέστε για να εγκαταστήσετε τη βάση στον ανεμιστήρα.
2. Βάλτε τις δύο βίδες M5 (4) στις οπές των βιδών της βάσης και σφίξτε τις βίδες δεξιόστροφα με το (5) εξαγωνικό κλειδί.
3. Οργανώστε το καλώδιο ρεύματος



Τοποθετήστε το καλώδιο ρεύματος στην εγκοπή στο κάτω μέρος της βάσης και περάστε το από το άκρο της εγκοπής για να ολοκληρώσετε την εγκατάσταση του ανεμιστήρα.

Σημείωση : Εάν ισιώσετε σωστά το καλώδιο ρεύματος και το τοποθετήσετε στην εγκοπή, αυτό μπορεί να αποτρέψει το σπάσιμο του καλωδίου ρεύματος.

Τρόπος Χρήσης

Σύνδεση σε ηλεκτρική πρίζα

Συνδέστε το φις ρεύματος σε κατάλληλη πρίζα. Όταν ακούσετε ένα ηχητικό σήμα, τότε ο ανεμιστήρας έχει συνδεθεί με επιτυχία στο ρεύμα.



Ενεργοποίηση / απενεργοποίηση

- Πατήστε το κουμπί ☺ για να ξεκινήσει ο ανεμιστήρας. Όταν ενεργοποιείται για πρώτη φορά, ο ανεμιστήρας βρίσκεται στη λειτουργία άμεσου αέρα με ταχύτητα 1, από προεπιλογή.
- Πατήστε το κουμπί ☺ για να σταματήσετε τον ανεμιστήρα ενώ λειτουργεί.


Αλλαγή ταχύτητας

Πατήστε το κουμπί ☹ για να ρυθμίσετε την ταχύτητα και οι αντίστοιχες ενδείξεις ταχύτητας θα ανάψουν (δείτε τον παρακάτω πίνακα). Αφού απενεργοποιηθεί ο ανεμιστήρας και ενεργοποιηθεί ξανά, η ταχύτητα θα είναι η τελευταία που χρησιμοποιήθηκε.


Ταχύτητα	Αργή (1)	Μέτρια (2)	Γρήγορη (3)	Turbo (4)
Ένδειξη	****	****	****	++++

Σημείωση : * σημαίνει ότι η ένδειξη είναι ενεργή • σημαίνει ότι η ένδειξη είναι ανενεργή

Αλλαγή λειτουργίας

Πατήστε το κουμπί  για εναλλαγή μεταξύ του άμεσου αέρα, του φυσικού αέρα και της λειτουργίας sleep mode η αντίστοιχη ένδειξη θα ανάψει. Αφού απενεργοποιηθεί ο ανεμιστήρας και ενεργοποιηθεί ξανά, η λειτουργία θα είναι η τελευταία που χρησιμοποιήθηκε.


Ρύθμιση ταλάντωσης

Πατήστε το κουμπί  για να ενεργοποιήσετε ή να απενεργοποιήσετε την ταλάντωση. Μπορείτε να ορίσετε το εύρος γωνίας ταλάντωσης στην εφαρμογή. Αφού απενεργοποιηθεί ο ανεμιστήρας και ενεργοποιηθεί ξανά, η ρύθμιση ταλάντωσης θα είναι η τελευταία που χρησιμοποιήθηκε. Αποσυνδέστε και στη συνέχεια, συνδέστε τον ανεμιστήρα ή επαναφέρετε τη σύνδεση Wi-Fi και στη συνέχεια, ενεργοποιήστε τον ανεμιστήρα, ο ανεμιστήρας θα ταλαντώσει αυτόματα τη γωνία του εάν ενεργοποιηθεί η λειτουργία ταλάντωσης.

Ο χρόνος ταλάντωσης ποικίλλει ανάλογα με τις διαφορετικές γωνίες, παρακαλούμε περιμένετε με υπομονή.

Σημείωση : Όταν γίνει επαναφορά της σύνδεσης Wi-Fi, η γωνία ταλάντωσης αλλάζει στην προεπιλεγμένη γωνία των 90°.

Προγραμματισμένη απενεργοποίηση

Πατήστε το κουμπί  για να επιλέξετε μεταξύ των προγραμματισμένων χρόνων απενεργοποίησης: 1 ώρα, 2 ώρες, 3 ώρες, 4 ώρες και απενεργοποιημένο και η αντίστοιχη ένδειξη(εις) θα ανάψουν (δείτε τον παρακάτω πίνακα). Πέντε δευτερόλεπτα μετά τη χρήση της προγραμματισμένης λειτουργίας απενεργοποίησης, οι ενδείξεις συνεχίζουν για να υποδείξουν την αντίστοιχη κατάσταση της τρέχουσας ταχύτητας.

Προγραμματισμένη	Απενεργοποιημένη	1 ώρα	2 ώρες	3 ώρες	4 ώρες
Ένδειξη	••••	••••	••••	••••	••••

Σημείωση : * σημαίνει ότι η ένδειξη είναι ενεργή. • σημαίνει ότι η ένδειξη είναι ανενεργή.

Τρόπος Χρήσης

Σύνδεση με την εφαρμογή Mi Home / Xiaomi Home

Αυτό το προϊόν λειτουργεί με την εφαρμογή Mi Home / Xiaomi Home*. Ελέγξτε τη συσκευή σας και αλληλεπιδράστε με άλλες έξυπνες οικιακές συσκευές με την εφαρμογή Mi Home / Xiaomi Home.

Σκανάρετε τον κώδικα QR για να κάνετε λήψη και εγκατάσταση της εφαρμογής. Θα μεταφερθείτε αυτόματα στη σελίδα εγκατάστασης της σύνδεσης εάν η εφαρμογή είναι ήδη εγκατεστημένη. Διαφορετικά, αναζητήστε το "Mi Home / Xiaomi Home" στο App Store για να κάνετε λήψη και εγκατάσταση της εφαρμογής.



Ανοίξτε την εφαρμογή Mi Home / Xiaomi Home, πατήστε "+" + επάνω δεξιά και στη συνέχεια, ακολουθήστε τις οδηγίες για να προσθέσετε τη συσκευή σας.

* Η εφαρμογή αναφέρεται ως Xiaomi Home App στην Ευρώπη (εκτός από τη Ρωσία). Το όνομα της εφαρμογής που εμφανίζεται στη συσκευή σας θα πρέπει να λαμβάνεται ως προεπιλογή.

Σημείωση: Η έκδοση της εφαρμογής ενδέχεται να έχει ενημερωθεί, παρακαλούμε ακολουθήστε τις οδηγίες που βασίζονται στην τρέχουσα έκδοση της εφαρμογής.

Σύνδεση σε Wi-Fi





Πατήστε ταυτόχρονα και κρατήστε πατημένα τα κουμπιά  και . Μόλις ακούσετε ένα παρατεταμένο μπιπ, ο ανεμιστήρας περιμένει να συνδεθεί και στη συνέχεια, μπορείτε να τον συζευξέτε με μια συσκευή μέσω της εφαρμογής.

Κατάσταση Wi-Fi & Περιγραφή ένδειξης :



Κατάσταση Wi-Fi	Αναμονή για σύνδεση	Συνδέεται	Συνδεδεμένο	Αποτυχία σύνδεσης
Ένδειξη	Αναβοσβήνει πορτοκαλί	Αναβοσβήνει μπλε	Μπλε	Πορτοκαλί

Επαναφορά σύνδεσης Wi-Fi

Πατήστε ταυτόχρονα και κρατήστε πατημένα τα κουμπιά  και . Μόλις ακούσετε ένα παρατεταμένο μπιπ, η σύνδεση Wi-Fi έχει επαναφερθεί με επιτυχία και στη συνέχεια, ο ανεμιστήρας αναμένει για σύνδεση. Η σύνδεση Wi-Fi πρέπει να επαναφερθεί στις περιπτώσεις που αναφέρονται παρακάτω:

- Ο λογαριασμός Xiaomi με τον οποίο έχει συνδεθεί ο ανεμιστήρας έχει αλλάξει.
- Το router στο οποίο είναι συνδεδεμένος ο ανεμιστήρας έχει αλλάξει.
- Ο λογαριασμός ή ο κωδικός πρόσβασης του router στον οποίο είναι συνδεδεμένος ο ανεμιστήρας έχει αλλάξει.
- Η εφαρμογή Mi Home/Xiaomi Home δε μπορεί να ελέγξει τον ανεμιστήρα.

Ενεργοποίηση / απενεργοποίηση Wi-Fi

Ταυτόχρονα, πατήστε παρατεταμένα τα κουμπιά  και  για επτά δευτερόλεπτα μέχρι να ακούσετε έναν ήχο ειδοποίησης και στη συνέχεια, το Wi-Fi ενεργοποιείται ή απενεργοποιείται.

Λειτουργία παιδικού κλειδώματος

Για να απενεργοποιήσετε τη λειτουργία παιδικού κλειδώματος, μεταβείτε στη σελίδα του Xiaomi Smart Tower Fan στην εφαρμογή Mi Home / Xiaomi Home ή ταυτόχρονα πατήστε παρατεταμένα τα κουμπιά ☹ και ☺ μέχρι να ακούσετε ένα παρατεταμένο μπιπ.

Σημείωση : Η επαναφορά της σύνδεσης Wi-Fi ή η αποσύνδεση και η επανασύνδεση του ανεμιστήρα μπορεί επίσης να απενεργοποιήσει αυτήν τη λειτουργία.

Φροντίδα και συντήρηση

Πλενόμενα μέρη : Πίσω γρίλια και λεπίδες ανεμιστήρα



Πίσω γρίλια



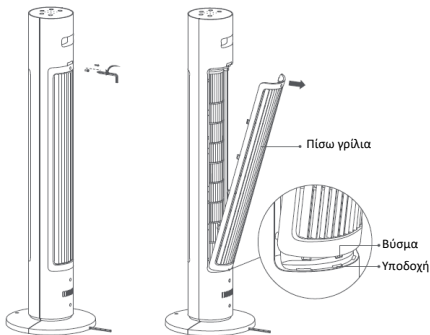
Λεπίδες ανεμιστήρα

Αφού αφαιρέσετε την πίσω γρίλια και τις λεπίδες του ανεμιστήρα, μπορείτε να καθαρίσετε αυτά τα μέρη με ένα μαλακό πανί ή ένα σφουγγάρι χρησιμοποιώντας νερό ή αραιωμένο ουδέτερο απορρυπαντικό.

Σημειώσεις :

- Βεβαιωθείτε ότι ο ανεμιστήρας είναι απενεργοποιημένος και αποσυνδεδεμένος από την πρίζα πριν από την αποσυναρμολόγηση ή τον καθαρισμό.
- Μετά τον καθαρισμό, βεβαιωθείτε ότι όλα τα μέρη είναι πλήρως στεγνά πριν τα τοποθετήσετε και χρησιμοποιήσετε ξανά τον ανεμιστήρα. Θυμηθείτε να αποφεύγετε το άμεσο ηλιακό φως.
- Μη χρησιμοποιείτε διαλυτικά, βενζίνη, όξινο ή αλκαλικό απορρυπαντικό για τον καθαρισμό εξαρτημάτων.

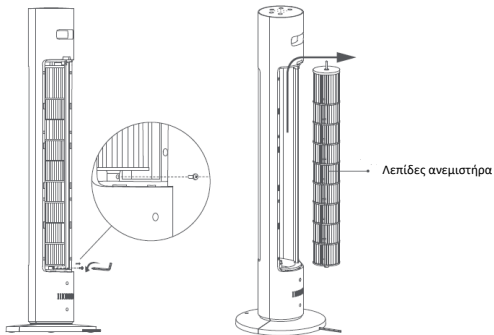
Αφαίρεση της πίσω γρίλιας



1. Χρησιμοποιήστε το εξαγωγικό κλειδί (5) για να γυρίσετε αριστερόστροφα τη βίδα που συγκρατεί την πίσω γρίλια για να την αφαιρέσετε.
2. Τραβήξτε την πίσω γρίλια προς τα έξω από την εσοχή στο επάνω μέρος της πίσω γρίλιας για να την αφαιρέσετε.

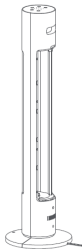
Σημείωση : Κατά την επανατοποθέτηση της πίσω γρίλιας, εισάγετε πρώτα τα βύσματα στο κάτω μέρος της πίσω γρίλιας μέσα στις υποδοχές του πίσω περιβλήματος και στη συνέχεια, κουμπώστε την πίσω γρίλια στη θέση της από κάτω προς τα πάνω.

Αφαίρεση των λεπίδων ανεμιστήρα



1. Χρησιμοποιήστε το εξαγωνικό κλειδί (5) για να γυρίσετε τη βίδα στο κάτω μέρος των λεπίδων ανεμιστήρα αριστερόστροφα για να αφαιρέσετε τις λεπίδες.
2. Σπρώξτε τις λεπίδες του ανεμιστήρα προς τα πάνω κόντρα στο επάνω μέρος της καμπίνας του και στη συνέχεια, τραβήξτε τις προς τα έξω για να τις αφαιρέσετε.

Μη πλενόμενα μέρη : Ανεμιστήρας και καλώδιο ρεύματος



Χρησιμοποιήστε ένα μαλακό στεγνό πανί για να σκουπίσετε απαλά τον ανεμιστήρα και το καλώδιο ρεύματος.

Σημείωση : Μη χρησιμοποιείτε νερό ή άλλα υγρά για τον καθαρισμό των εξαρτημάτων, εκτός από την πίσω γρίλια και τις λεπίδες του ανεμιστήρα.

Αντιμετώπιση προβλημάτων

Σφάλμα	Πιθανή αιτία	Λύση
Ο ανεμιστήρας δε λειτουργεί.	Ο ανεμιστήρας δεν είναι συνδεδεμένος στο ρεύμα.	Συνδέστε τον ανεμιστήρα σε μια ηλεκτρική πρίζα που πληροί τις απαιτήσεις του ανεμιστήρα.
	Η πίσω γρίλια δεν έχει τοποθετηθεί σωστά.	Τοποθετήστε σωστά την πίσω γρίλια.
	Ο ανεμιστήρας και η βάση δεν έχουν τοποθετηθεί σωστά μαζί .	Τοποθετήστε σωστά τον ανεμιστήρα και τη βάση μαζί .
	Έχει ενεργοποιηθεί το παιδικό κλειδί.	Απενεργοποιήστε τη λειτουργία παιδικού κλειδιώματος.
Ο ανεμιστήρας δε μπορεί να συνδεθεί σε Wi-Fi.	Η σύνδεση Wi-Fi είναι 5 GHz .	Συνδεθείτε σε δίκτυο Wi-Fi 2.4 GHz.
	Ο ανεμιστήρας είναι εκτός σύνδεσης για περισσότερο από μισή ώρα .	Επαναφορά σύνδεσης Wi-Fi .
Οι λεπίδες του ανεμιστήρα έχουν κολλήσει.	Οι λεπίδες του ανεμιστήρα έχουν κολλήσει από ξένα αντικείμενα.	Αποσυνδέστε τον ανεμιστήρα και αφαιρέστε τα ξένα αντικείμενα.
Ο ανεμιστήρας κάνει ασυνήθιστους ήχους όταν ταλαντώνεται .	Όταν ενεργοποιηθεί για πρώτη φορά, ο ανεμιστήρας θα αναζητήσει την πιο απομακρυσμένη θέση στην οποία μπορεί να ταλαντωθεί .	Αυτό είναι φυσιολογικό. Ο ανεμιστήρας θα σταματήσει να κάνει ασυνήθιστους ήχους όταν επιβεβαιώσει την πιο απομακρυσμένη θέση στην οποία μπορεί να ταλαντωθεί .
Η λειτουργία ταλάντωσης δε λειτουργεί.	Ο ανεμιστήρας βρίσκεται σε κατάσταση αυτόματης ταλάντωσης.	Περιμένετε να ολοκληρωθεί η αυτόματη ταλάντωση. Θα διαρκέσει για 14 δευτερόλεπτα το πολύ.

Προδιαγραφές

Όνομα	Xiaomi Smart Tower Fan	Ονομαστική τάση	100 - 240 V~	Μήκος καλωδίου ρεύματος	1.6 m
Μοντέλο	BPTS01DM	Ονομαστική συχνότητα	50 / 60 Hz	Ασύρματη συνδεσιμότητα	Wi-Fi IEEE 802.11b/g/n 2.4 GHz
Τύπος	Ανεμιστήρας Tower	Ονομαστική ισχύς	22 W	Διαστάσεις προϊόντος	310 x 310 x 1111 mm
Μικτό βάρος	5.5 kg	Καθαρό βάρος	4.3 kg	Εκπομπή θορύβου	< 63 dB(A)
* Ραδιοσυχνότητες και Ισχύς Ραδιομετάδοσης					
Προδιαγραφές ραδιοσυχνοτήτων		Συχνότητα λειτουργίας		Μέγιστη ισχύς εξόδου	
2.4 G Wi-Fi		2412 - 2472 MHz		< 20 dBm	

Απαιτήσεις πληροφοριών προϊόντος	Δοκιμαστικά δεδομένα
Μέγιστος ρυθμός ροής ανεμιστήρα (F)	36.98 m ³ / min
Ισχύς εισόδου ανεμιστήρα (P)	16.8 W
Τιμή εξυπηρέτησης (SV)	2.20 (m ³ / min) / W
Μέγιστη ταχύτητα αέρα (c)	2.63 μέτρα / sec
Πρότυπο μέτρησης για την τιμή εξυπηρέτησης (SV)	EN IEC 60879:2019
Κατανάλωση ρεύματος σε κατάσταση αναμονής (PSB)	Χωρίς σύνδεση Wi-Fi: 0.265 W Με σύνδεση Wi-Fi: 0.671 W
Επίπεδο ισχύος ήχου ανεμιστήρα (LWA)	57.8 dB(A)

Εποχιακή κατανάλωση ηλεκτρικής ενέργειας (Q)	6.128 kWh / a
Λεπτομέρειες επικοινωνίας	Zhejiang Xingyue Electric Equipment Co., Ltd. South Side, 24th Floor, Jinpin Building, Headquarters Center, Yongkang City, Zhejiang Province, China

Δήλωση συμμόρφωσης Ε.Ε.



Με το παρόν, η εταιρεία Zhejiang Xingyue Electric Equipment Co., Ltd., δηλώνει ότι ο τύπος ραδιοεξοπλισμού BPTS01DM συμμορφώνεται με την Οδηγία 2014/53/ΕΕ. Το πλήρες κείμενο της δήλωσης συμμόρφωσης της Ε.Ε. διατίθεται στην ακόλουθη διεύθυνση: <http://www.mi.com/global/service/support/declaration.html>

Πληροφορίες απόρριψης και ανακύκλωσης



Όλα τα προϊόντα που φέρουν αυτό το σύμβολο είναι απόβλητα ηλεκτρικού και ηλεκτρονικού εξοπλισμού (ΑΗΗΕ σύμφωνα με την Οδηγία 2012/19/ΕΕ), τα οποία δεν πρέπει να αναμειγνύονται με αταξινομήτα οικιακά απόβλητα. Αντ' αυτού, θα πρέπει να προστατεύετε την ανθρώπινη υγεία και το περιβάλλον παραδίδοντας τον άχρηστο εξοπλισμό σας σε ένα καθορισμένο σημείο συλλογής για την ανακύκλωση αποβλήτων ηλεκτρικού και ηλεκτρονικού εξοπλισμού, που ορίζεται από την κυβέρνηση ή τις τοπικές αρχές. Η σωστή απόρριψη και ανακύκλωση θα συμβάλει στην πρόληψη δυνητικών αρνητικών συνεπειών για το περιβάλλον και την ανθρώπινη υγεία. Παρακαλούμε επικοινωνήστε με τον εγκαταστάτη ή τις τοπικές αρχές για περισσότερες πληροφορίες σχετικά με την τοποθεσία καθώς και τους όρους και προϋποθέσεις αυτών των σημείων συλλογής.

Για λεπτομερές ηλεκτρονικό εγχειρίδιο, παρακαλούμε μεταβείτε στη διεύθυνση : www.mi.com/global/service/userguide

Κατασκευάζεται για : Xiaomi Communications Co., Ltd.

Κατασκευάζεται από : Zhejiang Xingyue Electric Equipment Co., Ltd (μια εταιρεία του οικοσυστήματος Mi)

Διεύθυνση : South Side, 24th Floor, Jinpin Building, Headquarters Center, Yongkang City, Zhejiang Province. Κίνα

Για περισσότερες πληροφορίες, παρακαλούμε μεταβείτε στη διεύθυνση www.mi.com.

Εγγύηση καλής λειτουργίας

Το Xiaomi Smart Tower Fan που μόλις αποκτήσατε, συνοδεύονται από Εγγύηση Καλής Λειτουργίας Δύο (2) ετών από την Info Quest Technologies.

Παρακαλούμε διαβάστε προσεκτικά τους όρους εγγύησης που συνοδεύουν το προϊόν. Σημειώνεται ότι η Info Quest Technologies παρέχει τεχνική υποστήριξη για επιλεγμένα προϊόντα Xiaomi τα οποία και εισάγει και διαθέτει στην Ελληνική αγορά. Τα προϊόντα αυτά έχουν συγκεκριμένα serial numbers και διαθέτουν στη συσκευασία τους έντυπο εγγύησης της Info Quest Technologies. Info Quest Technologies, εγγυάται ότι για το χρονικό διάστημα ισχύος της εγγύησης, θα καλύπτει με τον τρόπο και τα μέσα που διαθέτει τυχόν βλάβες που θα παρουσιάσει το προϊόν. Απαραίτητη προϋπόθεση για να ισχύει η εγγύηση, είναι η χρήση του προϊόντος να γίνεται με βάση τον προορισμό του, σύμφωνα με τις προδιαγραφές και τα χαρακτηριστικά του, καθώς και κάτω από φυσιολογικές συνθήκες.

Έναρξη Εγγύησης

Η εγγύηση ξεκινά από την ημερομηνία αγοράς του προϊόντος, που αποδεικνύεται με την προσκόμιση νόμιμης απόδειξης ή τιμολογίου.

Η Εγγύηση ισχύει εφ' όσον

1. Διακρίνεται καθαρά ο σειριακός αριθμός της συσκευής (Serial No) και δεν έχει παραποιηθεί.
2. Το προϊόν που μεταφέρεται στα εργαστήρια της Info Quest Technologies, συνοδεύεται από το νόμιμο παραστατικό αγοράς του - όπου αναφέρεται καθαρά η ημερομηνία και ο τύπος του & από μία σύντομη περιγραφή της βλάβης.

Η εγγύηση παύει να ισχύει όταν

1. Έχει αλλοιωθεί ή παραποιηθεί ο σειριακός αριθμός της συσκευής (Serial No).
2. Η βλάβη είναι αποτέλεσμα μετατροπών, κακής σύνδεσης, κακής εγκατάστασης ή κακής χρήσης.
3. Η βλάβη προκλήθηκε από ατύχημα, μεταβολές της τάσης του δικτύου ρεύματος, υγρό ή φωτιά, κακομεταχείριση ή αμέλεια.
4. Στο προϊόν έχουν εισχωρήσει υγρά.
5. Ελαττώματα ή βλάβη της συσκευής ή των εξαρτημάτων αυτής, προκλήθηκαν από κακή αποστολή ή μεταφορά χωρίς κατάλληλη συσκευασία.
6. Υπάρχουν εμφανή σημάδια από πτώση ή παραβίαση της συσκευής, όπως γρατσουνιές, στραβές βίδες, κομμένα καλώδια, κα.

Η εγγύηση δεν καλύπτει

1. Τη φυσιολογική φθορά λόγω χρήσης στο εξωτερικό περιβάλλον της συσκευής ή ζημιές που προκλήθηκαν από ατυχήματα, κεραυνό, νερό, φωτιά, ακατάλληλο εξαιρισμό.
2. Ζημιά που προκλήθηκε στο προϊόν από τυχόν προσαρμογές ή ρυθμίσεις, που δεν αντιστοιχούν στις τεχνικές προδιαγραφές του προϊόντος.
3. Ελαττώματα ή βλάβες από φαγητό ή υγρά, διάβρωση, οξειδωση ή χρήση λανθασμένης τάσης.
4. Περιοδική συντήρηση και επισκευή ή αλλαγή εξαρτημάτων, ως αποτέλεσμα φυσικής φθοράς.
5. Έξοδα μετάβασης του τεχνικού για κατ' οίκον επισκευή.
6. Εγκαταστάσεις υλικών ή εξοπλισμού που έγιναν από τρίτους, μη εξουσιοδοτημένους από την Info Quest Technologies.

Όροι μεταφοράς και χρεώσεις

1. Η μεταφορά των προϊόντων Χιαομί από και προς τα εργαστήρια για επισκευή, γίνεται με ευθύνη και δαπάνη του χρήστη.
2. Για τη μεταφορά του προϊόντος πρέπει να χρησιμοποιείται η αρχική συσκευασία του προϊόντος, η οποία θα πρέπει να διατηρείται σε άριστη κατάσταση, ώστε να αποφευχθούν τυχόν ζημιές κατά τη μεταφορά. Σε αντίθετη περίπτωση η Info Quest Technologies δεν ευθύνεται για τυχόν ζημιές της συσκευής κατά την μεταφορά.
3. Στην περίπτωση που μετά από τεχνικό έλεγχο διαπιστωθεί ότι η βλάβη δεν καλύπτεται από την εγγύηση για τους λόγους που αναφέρονται παραπάνω, ο χρήστης επιβαρύνεται με τα έξοδα αποστολής και τεχνικού ελέγχου. Σε περίπτωση που ο χρήστης επιθυμεί την αποκατάσταση της βλάβης, παρά το γεγονός ότι δεν καλύπτεται από την εγγύηση, τα έξοδα επισκευής βαρύνουν τον χρήστη.

Λοιποί Όροι

- Η Info Quest Technologies σε καμία περίπτωση δεν ευθύνεται προς τον πελάτη ή προς τρίτους για οποιοσδήποτε ζημιά, μεταξύ των οποίων και για διαφυγόντα κέρδη, αποθετικές ή άλλες τυχαίες ή έμμεσες ζημιές, που προκλήθηκαν εξ' αιτίας της χρήσεως, ή της αδυναμίας χρήσεως του εν λόγω προϊόντος.
- Η εγγύηση ισχύει με την επιφύλαξη των παραπάνω όρων των οποίων ο πελάτης έχει λάβει γνώση και αποδέχεται.
- Για κάθε διαφορά ήθελε προκύψει από το παρόν, αρμόδια είναι τα δικαστήρια της έδρας της εταιρείας και εφαρμοστέο το Ελληνικό Δίκαιο.

Κέντρα Επισκευών: Λεωφόρος Κηφισού 125-127, Άγιος Ιωάννης Ρέντης, Αθήνα (Είσοδος από Μπιχάκη 42)

Γραμμή Τεχνικής Υποστήριξης: 211 999 1515

Το προϊόν και η συσκευασία φέρουν την παρακάτω ένδειξη.



Ανατρέξτε στη δήλωση συμμόρφωσης του προϊόντος που μπορείτε να βρείτε στα γραφεία της εταιρείας, Αλ. Πάντου 25, 176 71, Καλλιθέα, Αθήνα, για τη σχετική ένδειξη CE ή στην ιστοσελίδα <http://www.xiaomi-greece.gr>

Απόρριψη της συσκευής

Εάν πάνω στο προϊόν ή στη συσκευασία του προϊόντος υπάρχει το σύμβολο απόρριψης τότε δε θα πρέπει να πετάξετε το προϊόν μαζί με τα κοινά οικιακά απορρίμματα, αλλά να το παραδώσετε στο κατάλληλο σημείο περισυλλογής για την ανακύκλωση ηλεκτρικού και ηλεκτρονικού εξοπλισμού. Η ανεξέλεγκτη απόρριψη τέτοιων προϊόντων ενδέχεται να έχει βλαβερές συνέπειες για το περιβάλλον και την υγεία των ανθρώπων. Για περισσότερες πληροφορίες σχετικά με την ανακύκλωση του προϊόντος αυτού, μπορείτε να επικοινωνήσετε με το δήμο σας, την υπηρεσία αποκομιδής οικιακών απορριμμάτων ή το κατάστημα από το οποίο αγοράσατε το προϊόν.



RoHS



Copyright Xiaomi Communications Co. Ltd.

Copyright για τα Ελληνικά Info Quest Technologies 2022.

Απαγορεύεται οποιαδήποτε αναπαραγωγή μέρους ή όλου του περιεχομένου χωρίς την έγγραφη έγκριση της εταιρείας Info Quest Technologies.

www.xiaomi-greece.gr



@XiaomiGreece

Διάθεση και Υποστήριξη

Info Quest

Info Quest Technologies M.A.E.B.E.

Αλ. Πάντου 25, 176 71 Καλλιθέα, Αθήνα, Τηλ. 211 999 4000

www.infoquest.gr