

# SENCOR®

STM 7900 / STM 7910



ΠΟΛΥΛΕΙΤΟΥΡΓΙΚΗ ΕΠΙΤΡΑΠΕΖΙΑ  
ΚΟΥΖΙΝΟΜΗΧΑΝΗ

Μετάφραση του πρωτότυπου εγχειριδίου

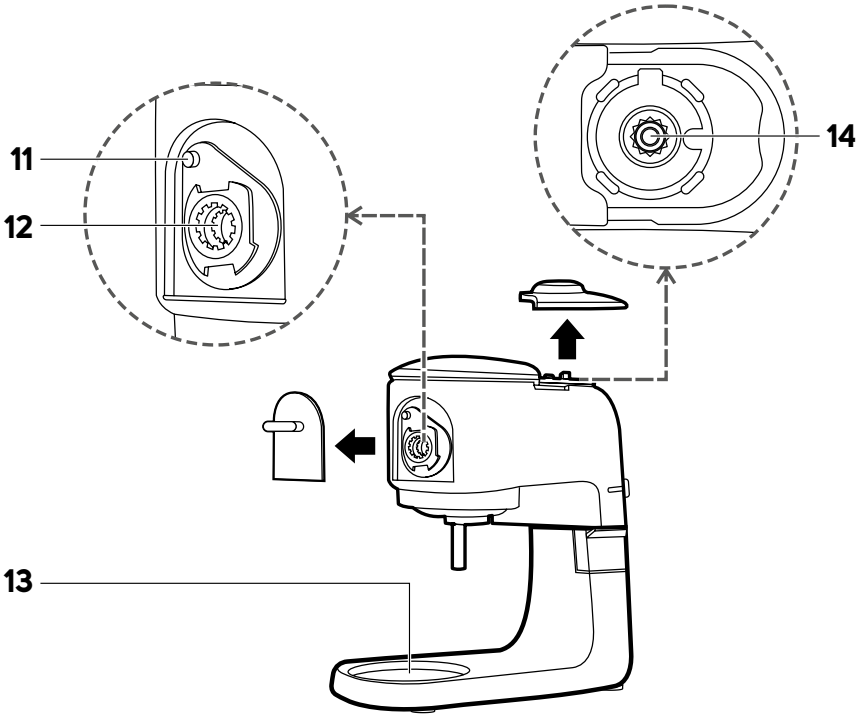
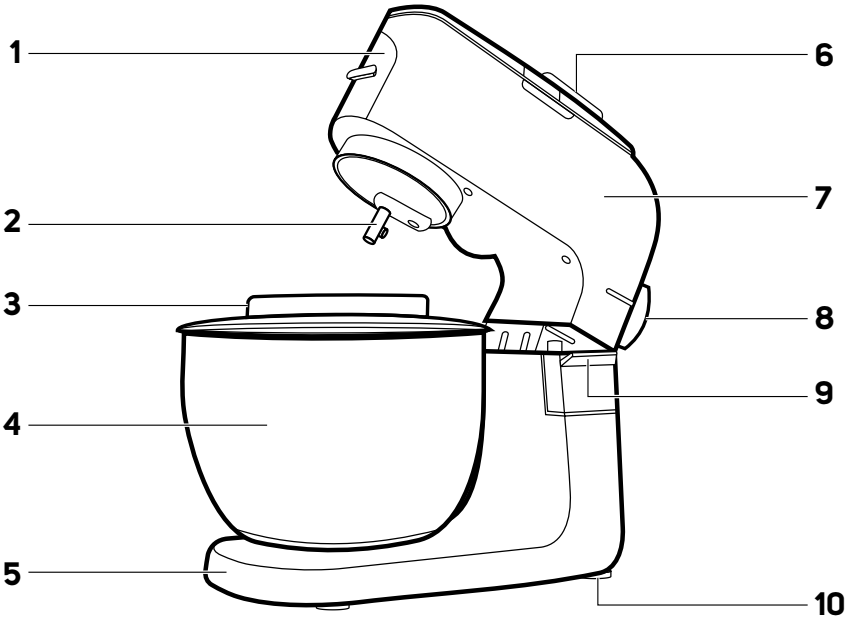


**SENCOR®**

**STM 7900 / STM 7910**



**A**



**B**

1



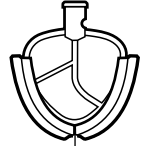
2



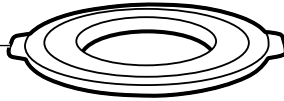
3



4



5



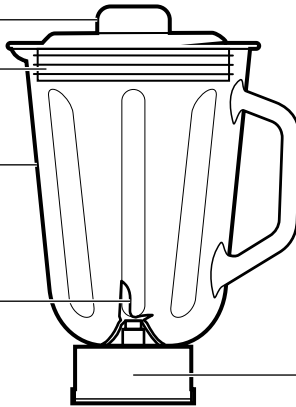
**C**

1

2

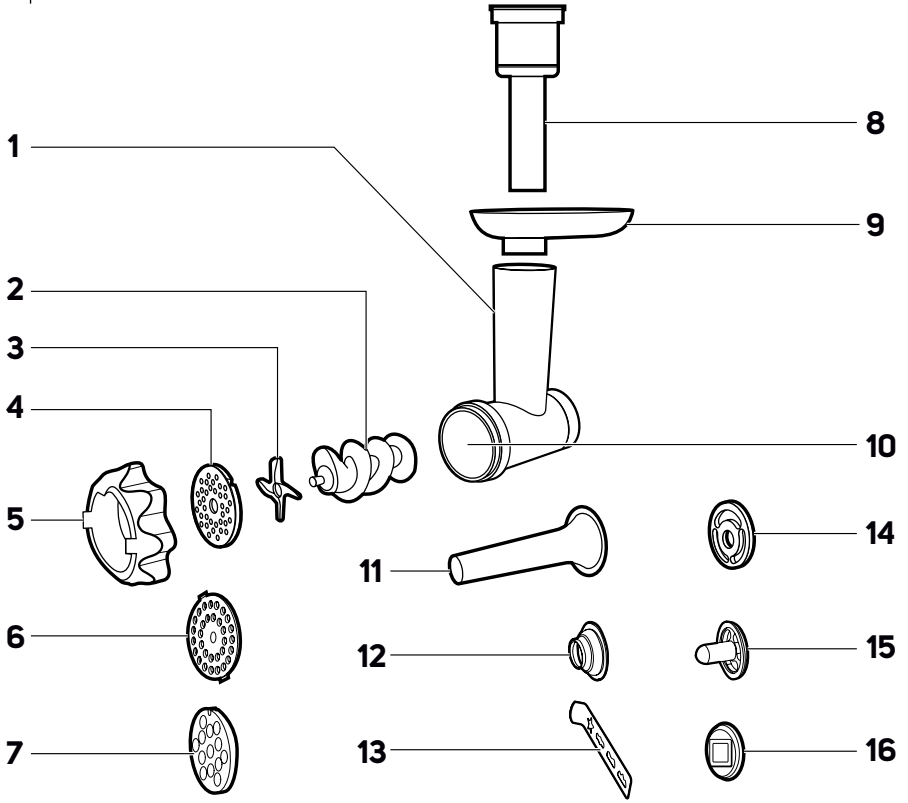
3

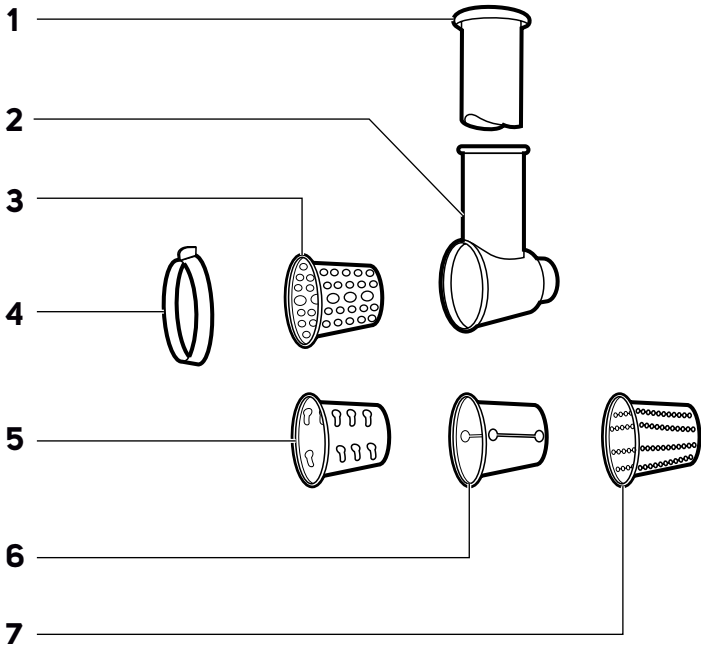
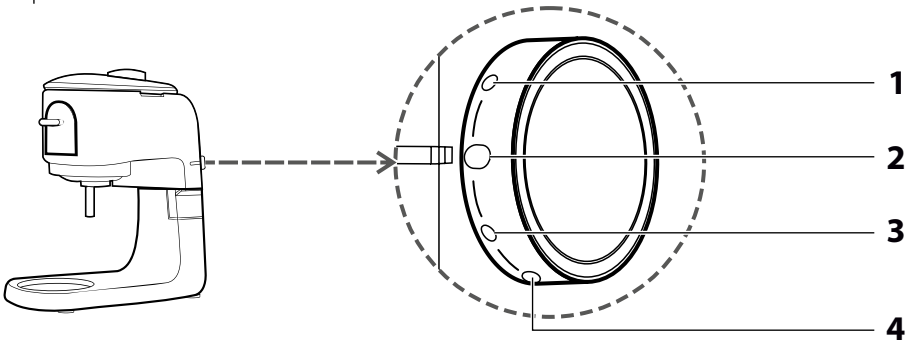
4



5

**D**

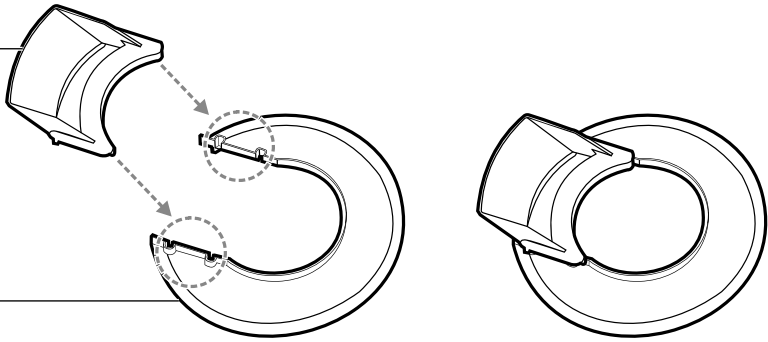


**E****F**

**G**

1

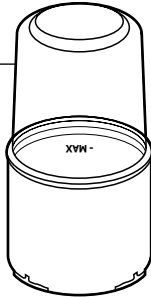
2



**H**

1

2



## **Σημαντικές οδηγίες για την ασφάλεια**

### **ΔΙΑΒΑΖΕΤΕ ΠΡΟΣΕΚΤΙΚΑ ΚΑΙ ΦΥΛΑΣΣΕΤΕ ΓΙΑ ΜΕΛΛΟΝΤΙΚΗ ΧΡΗΣΗ.**

#### **Γενικές προειδοποιήσεις**

- Αυτή η συσκευή δεν πρέπει να χρησιμοποιείται από παιδιά. Κρατήστε τη συσκευή και το καλώδιο ρεύματός της μακριά από παιδιά.
- Η παρούσα συσκευή μπορεί να χρησιμοποιείται από άτομα με μειωμένες σωματικές, αισθητηριακές ή πνευματικές ικανότητες, ή από άτομα με ανεπαρκή εμπειρία και γνώσεις, αν επιβλέπονται από κατάλληλο άτομο ή έχουν λάβει οδηγίες σχετικά με την ασφαλή χρήση της συσκευής και κατανοούν τους πιθανούς κινδύνους.
- Τα παιδιά δεν πρέπει να παίζουν με τη συσκευή.
- Ο καθαρισμός και η συντήρηση μπορούν να εκτελούνται από τον χρήστη αλλά όχι από παιδιά χωρίς επίβλεψη.
- Στην περίπτωση που το καλώδιο ρεύματος έχει υποστεί ζημιά, αναθέτετε την επισκευή του σε κάποιο επαγγελματικό κέντρο σέρβις για την αποφυγή πρόκλησης ατυχήματος. Απαγορεύεται η χρήση της συσκευής όταν το καλώδιο ρεύματος είναι φθαρμένο.



#### **Προειδοποίηση:**

Η εσφαλμένη χρήση μπορεί να οδηγήσει σε τραυματισμούς.



- Δίνετε ιδιαίτερη προσοχή κατά τον χειρισμό και τον καθαρισμό των εξαρτημάτων.
- Οι επιφάνειες της συσκευής που έρχονται σε επαφή με τροφές πρέπει να καθαρίζονται πάντα σύμφωνα με τις οδηγίες στο παρόν εγχειρίδιο χρήσης.
- Πριν από τη συναρμολόγηση, την αποσυναρμολόγηση, τον καθαρισμό ή τη μετακίνηση της συσκευής, απενεργοποιείτε την πάντα και αποσυνδέετε την από την πρίζα ρεύματος εάν δεν πρόκειται να τη χρησιμοποιήσετε ή αν πρόκειται να την αφήσετε χωρίς επίβλεψη.
- Πριν από την επανατοποθέτηση αξεσουάρ ή προσβάσιμων μερών που κινούνται κατά τη χρήση, απενεργοποιείτε τη συσκευή και αποσυνδέετε την από την πρίζα.

#### Ηλεκτρολογική ασφάλεια

- Πρωτού συνδέσετε την παρούσα συσκευή στην πρίζα, ελέγξτε ότι η τάση του ρεύματος στην επικέτα της συσκευής συμφωνεί με την τάση της πρίζας.
- Συνδέετε τη συσκευή μόνο σε σωστά γειωμένη πρίζα. Μην χρησιμοποιείτε καλώδιο προέκτασης.
- Μην συνδέετε και αποσυνδέετε με βρεγμένα χέρια το καλώδιο του ρεύματος στην/από την πρίζα.
- Βεβαιωθείτε ότι οι επαφές του φως δεν έρχονται σε επαφή με νερό ή υγρασία.
- Μην αποσυνδέετε τη συσκευή από την πρίζα τραβώντας το καλώδιο τροφοδοσίας. Μπορεί να υποστεί ζημιά το καλώδιο ρεύματος ή η πρίζα.
- Αποσυνδέετε το καλώδιο από την πρίζα τραβώντας μαλακά το φως του καλωδίου ρεύματος.
- Μην τοποθετείτε βαριά αντικείμενα πάνω στο καλώδιο ρεύματος. Βεβαιωθείτε ότι το καλώδιο ρεύματος δεν κρέμεται πάνω από την άκρη ενός τραπεζιού και ότι δεν βρίσκεται σε επαφή με κάποια καυτή επιφάνεια ή αιχμηρά αντικείμενα.
- Για να αποτρέψετε τον κίνδυνο τραυματισμού από ηλεκτροπληξία, μην επισκευάζετε τη συσκευή μόνοι σας και μην πραγματοποιείτε τροποποιήσεις. Όλες οι επισκευές ή οι τροποποιήσεις της συσκευής πρέπει να εκτελούνται σε εξουσιοδοτημένο κέντρο σέρβις. Επεμβαίνοντας ο ίδιος/η ίδια στη συσκευή κατά τη διάρκεια της περιόδου εγγύησης, διατρέχετε τον κίνδυνο ακύρωσής της.
- Μην ψεκάζετε τη συσκευή με νερό ή οποιοδήποτε άλλο υγρό. Μην την πλένετε ποτέ κάτω από τρεχούμενο νερό και μην τη βυθίζετε σε νερό ή άλλο υγρό.
- Απενεργοποιείτε πάντα τη συσκευή και αποσυνδέετε την από την πρίζα ρεύματος όταν ολοκληρώνετε τη χρήση της.
- Η παρούσα συσκευή δεν έχει σχεδιαστεί για να ελέγχεται μέσω προγραμματισμένης συσκευής, εξωτερικού χρονοδιακόπτη ή τηλεχειριστηρίου.

#### Ορθή χρήση της συσκευής

- Η συσκευή προορίζεται και έχει σχεδιαστεί για την επεξεργασία φυσιολογικής ποσότητας τροφίμων για οικιακή κατανάλωση.
- Μην χρησιμοποιείτε τη συσκευή για άλλους σκοπούς εκτός από εκείνον για τον οποίο έχει σχεδιαστεί.
- Αυτή η συσκευή έχει σχεδιαστεί αποκλειστικά για χρήση σε εσωτερικούς χώρους. Μην τη χρησιμοποιείτε ποτέ σε εξωτερικό χώρο ή σε βιομηχανικό περιβάλλον.
- Αυτή η συσκευή πρέπει να χρησιμοποιείται αποκλειστικά σύμφωνα με τις οδηγίες που περιέχονται στο παρόν εγχειρίδιο χρήσης.
- Χρησιμοποιείτε τη συσκευή μόνο με τα γνήσια αξεσουάρ που τη συνοδεύουν.



#### Προσοχή:

Η χρήση μη γνήσιων αξεσουάρ ενδέχεται να οδηγήσει σε επικίνδυνες καταστάσεις.

- Μην χρησιμοποιείτε σπρέι κοντά στη συσκευή.
- Τοποθετείτε πάντα τη συσκευή πάνω σε επίπεδη και στεγνή επιφάνεια. Μην τοποθετείτε τη συσκευή στο περβάζι του παραθύρου ή σε ασταθείς επιφάνειες. Παρομοίως, μην τοποθετείτε τη συσκευή πάνω σε ηλεκτρικό μάτι ή σε μάτι αερίου ή κοντά σε αυτά, ούτε κοντά σε φωτιά ή συσκευές που εκπέμπουν θερμότητα.
- Μην χρησιμοποιείτε τη συσκευή όταν δεν λειτουργεί σωστά ή αφού έχει πέσει στο δάπεδο ή έχει βυθιστεί στο νερό ή έχει υποστεί οποιαδήποτε ζημιά. Παραδώστε την σε εξουσιοδοτημένο κέντρο σέρβις για έλεγχο ή επισκευή.

- Απαγορεύεται η τροποποίηση της επιφάνειας της συσκευής με οποιονδήποτε τρόπο, π.χ. με τη χρήση αυτοκόλλητης ταπεταρίας, μεμβράνης κ.λπ.
- Πριν από την πρώτη χρήση, πρέπει να πλύνετε πολύ καλά τα εξαρτήματα με ζεστό νερό και απορρυπαντικό πιάτων, έπειτα να τα ξεπλύνετε με ποιοτικό νερό και να τα σκουπίσετε καλά μέχρι να στεγνώσουν με ένα λεπτό πανί.
- Πρώτο θέσετε τη συσκευή σε λειτουργία, ελέγξτε ότι έχει συναρμολογηθεί σωστά και ότι η κεφαλή πολλαπλών λειτουργιών βρίσκεται στην οριζόντια θέση.
- Μη χρησιμοποιείτε τη συσκευή με βρεγμένα χέρια.
- Μην καλύπτετε τις σπές της συσκευής.
- Μην ενεργοποιείτε τη συσκευή όταν είναι άδεια. Η ασφαλή χρήση της συσκευής μπορεί να επηρεάσει αρνητικά τη διάρκεια ζωής της.
- Λειτουργείτε τη συσκευή μόνο αφότου τοποθετήσετε τα εξαρτήματα μέσα στη γαβάθα μαζί με τα υλικά. Για να μην πετάγονται τρόφιμα, όταν η συσκευή είναι σε λειτουργία κρατάτε τα εξαρτήματα βαθιά μέσα στο δοχείο.
- Εάν κολλήσει τροφή στα εξαρτήματα ή στο εσωτερικό της γαβάθας, απενεργοποιήστε τη συσκευή και αποσυνδέστε την από την πρίζα. Χρησιμοποιήστε μια σπάτουλα για να καθαρίσετε τα εξαρτήματα και το εσωτερικό της γαβάθας.
- Αποφύγετε την επαφή με τα περιστρεφόμενα μέρη της συσκευής. Κατά την ανάμειξη, μην τοποθετείτε τα χέρια σας, πιρούνια ή άλλα εργαλεία μέσα στη γαβάθα με τα υλικά, και μην πλησιάζετε μαλλιά, ρούχα κ.λπ. στα περιστρεφόμενα μέρη της συσκευής. Εάν πέσει μέσα στο δοχείο ένα πιρούνι ή άλλο εργαλείο κατά τη λειτουργία της συσκευής, απενεργοποιήστε την αμέσως.
- Βεβαιωθείτε ότι, κατά τη λειτουργία, δεν εισέρχονται μαλλιά, ρούχα ή άλλα αντικείμενα στον σωλήνα τροφοδοσίας της κρεατομηχανής ή του τρίφτη. Μην προσθέτετε τίποτα άλλο στον σωλήνα τροφοδοσίας εκτός από τα υλικά προς επεξεργασία.
- Ποτέ μη χρησιμοποιείτε τα δάκτυλά σας ή άλλα αντικείμενα για να ωθήσετε τα υλικά μέσα στον σωλήνα τροφοδοσίας της κρεατομηχανής ή του τρίφτη. Για τον σκοπό αυτό, περιλαμβάνεται ένας πισοτήρας ως αξεσουάρ.
- Μην ανοίγετε υπό κλίση την κεφαλή πολλαπλών λειτουργιών κατά τη λειτουργία.
- Δίνετε ιδιαίτερη προσοχή όταν χειρίζεστε ζεστά υγρά και τρόφιμα. Ο καυτός ατμός ή το πιτσίλισμα από καυτά τρόφιμα και υγρά μπορεί να προκαλέσουν εγκαύματα. Για περισσότερη ασφάλεια, συνιστάται να αφήνετε τα καυτά υγρά και τρόφιμα να κρυώσουν προτού τα αναμίξετε.
- Εάν έχετε μόλις επεξεργαστείτε καυτά φαγητά, τα αφαιρούμενα εξαρτήματα ενδέχεται να είναι καυτά μετά τη χρήση τους.
- Προτού τοποθετήσετε, αφαιρέστε ή αντικαταστήσετε τα εξαρτήματα στη συσκευή, βεβαιωθείτε ότι η συσκευή είναι απενεργοποιημένη και αποσυνδεδεμένη από την πρίζα.
- Για την αποφυγή τραυματισμού από κοφτερές ακμές, δίνετε ιδιαίτερη προσοχή κατά τον χειρισμό της λεπίδας άλεσης της κρεατομηχανής και της διάταξης λεπίδων του μπλέντερ. Αυξημένη προσοχή πρέπει να επιδεικνύεται επίσης όταν αδειάζεται το δοχείο ανάμειξης, όταν αφαιρείτε τη διάταξη λεπίδων από το δοχείο ανάμειξης, όταν αφαιρείτε τη λεπίδα άλεσης από τον θάλαμο και κατά τον καθαρισμό της συσκευής.
- Μην επιχειρείτε να αλέσετε κόκαλα, κελύφη ξηρών καρπών ή άλλα σκληρά υλικά.
- Στη γαβάθα από ανοξείδωτο ατσάλι μπορείτε να επεξεργαστείτε καυτά υγρά με θερμοκρασία έως 55 °C. Δίνετε ιδιαίτερη προσοχή όταν χειρίζεστε καυτά υγρά. Ο καυτός ατμός ή το πιτσίλισμα από καυτά τρόφιμα και υγρά μπορεί να προκαλέσουν εγκαύματα. Μη θέτετε ποτέ το μπλέντερ σε λειτουργία εάν το καπάκι δεν είναι τοποθετημένο σωστά στη θέση του. Όταν επεξεργάζεστε καυτά υγρά, μην αφαιρείτε το εσωτερικό κάλυμμα κατά τη λειτουργία. Μην αγγίζετε την καυτή επιφάνεια. Χρησιμοποιήστε τη λαβή για να μεταφέρετε το δοχείο ανάμειξης όταν είναι καυτό.
- Ο μέγιστος χρόνος συνεχόμενης λειτουργίας είναι 10 λεπτά. Μην υπερβαίνετε τον μέγιστο χρόνο λειτουργίας των 5 λεπτών στη λειτουργία ζύμωσης και μην υπερβαίνετε τον μέγιστο χρόνο λειτουργίας των 2 λεπτών όταν χρησιμοποιείτε το μπλέντερ. Προτού εκκινήσετε τη συσκευή ξανά, αφήστε τη να κρυώσει για 30 λεπτά.

#### **Ασφάλεια κατά τη συντήρηση**

- Αφήνετε πάντα τη συσκευή να κρυώσει πλήρως προτού την καθαρίσετε.
- Καθαρίζετε τακτικά τη συσκευή μετά από κάθε χρήση, σύμφωνα με τις οδηγίες στο κεφάλαιο Συντήρηση και καθαρισμός. Μην πραγματοποιείτε καμία άλλη συντήρηση στη συσκευή εκτός από τη διαδικασία συντήρησης που περιγράφεται στο κεφάλαιο Συντήρηση και καθαρισμός.
- Μην πλένετε την κεφαλή πολλαπλών λειτουργιών ή τη βάση κάτω από τρεχούμενο νερό και μην τη βυθίζετε σε νερό ή άλλο υγρό. Η κροκίζομηχανή δεν έχει σχεδιαστεί για πλύσιμο στο πλυντήριο πιάτων.
- Τα αφαιρούμενα εξαρτήματα προορίζονται για σύντομη επαφή με τρόφιμα (και ποτά), το πολύ έως 4 ώρες. Για να αποφύγετε ζημιές στην επιφάνειά τους, μην τα αφήνετε βυθισμένα σε νερό, για παράδειγμα, για παρατεταμένα διαστήματα.
- Προτού αποθηκεύσετε τη συσκευή, βεβαιωθείτε ότι η κεφαλή πολλαπλών λειτουργιών είναι στραμμένη στην οριζόντια θέση.

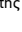
# GR Πολυλειτουργική επιτραπέζια κουζίνομηχανή

## Εγχειρίδιο χρήσης

### ΠΡΙΝ ΑΠΟ ΤΗΝ ΠΡΩΤΗ ΧΡΗΣΗ

- Πριν από τη χρήση αυτής της συσκευής, διαβάστε προσεκτικά το εγχειρίδιο χρήσης, ακόμη και στην περίπτωση που είστε ήδη εξοικειωμένος/-η με τη χρήση παρόμοιων τύπων συσκευών. Χρησιμοποιείτε τη συσκευή μόνο όπως περιγράφεται στο παρόν εγχειρίδιο χρήσης. Φυλάσσετε το εγχειρίδιο χρήσης σε ασφαρές σημείο όπου θα μπορείτε να το βρείτε εύκολα, αν το χρειαστείτε. Σε περίπτωση που παραδώσετε τη συσκευή αυτή σε κάποιον τρίτο, φροντίστε να παραδώσετε και το παρόν εγχειρίδιο χρήσης.
- Συνιστούμε να φυλάξετε την αρχική χάρτινη συσκευασία, το υλικό συσκευασίας, την απόδειξη αγοράς μαζί με τη δήλωση ευθύνης του πωλητή ή την κάρτα εγγύησης, τουλάχιστον για όσο διάστημα δικαιούστε αποζημίωση για ανεπαρκή απόδοση ή κακή ποιότητα της συσκευής. Σε περίπτωση μεταφοράς της συσκευής, συνιστούμε να χρησιμοποιήσετε την αρχική συσκευασία ή κατασκευαστή.
- Αφαιρέστε προσεκτικά τη συσκευή από τη συσκευασία και μην πετάξετε τα υλικά συσκευασίας προτού βρείτε όλα τα εξαρτήματα της συσκευής.

### ΠΕΡΙΓΡΑΦΗ ΤΗΣ ΣΥΣΚΕΥΗΣ ΚΑΙ ΤΩΝ ΑΞΕΣΟΥΑΡ

- A1** Αφαιρούμενο κάλυμμα της μπροστινής υποδοχής εξαρτημάτων για τα εξαρτήματα της κρεατομηχανής ή του τεμαχιστή και του τρίφτη
- A2** Άξονας στερέωσης
- A3** Διαφανές κάλυμμα με οπή τροφοδοσίας, δύο μερών (δείτε την εικ. 6)
- A4** Γαβάθα 6 λίτρων από ανοξείδωτο ατσάλι, για επεξεργασία τροφίμων
- A5** Βάση
- A6** Αφαιρούμενο κάλυμμα της επάνω υποδοχής εξαρτημάτων του μπλέντερ
- A7** Ανακινώμενη κεφαλή πολλαπλών λειτουργιών
- A8** Περιτροφικός διακόπτης ελέγχου, για μεταβαλλόμενο ρύθμιση του επιπέδου ταχύτητας 1-2-3-4-5-6,
- ρύθμιση του επιπέδου παλμών (P), φωτισμό  και απενεργοποίηση της συσκευής (OFF).
- A9** Διακόπτης απελευθέρωσης της κεφαλής πολλαπλών λειτουργιών και κλίση της προς τα κάτω
- A10** Αντιολισθητικά πέλασμα για την παροχή σταθερότητας στη συσκευή κατά τη λειτουργία
- A11** Κομπί απελευθέρωσης της κρεατομηχανής από την υποδοχή εξαρτημάτων / κεφαλή
- A12** Μπροστινή υποδοχή εξαρτημάτων για κρεατομηχανή και τρίφτη
- A13** Βάση για γαβάθα από ανοξείδωτο ατσάλι
- A14** Επάνω υποδοχή εξαρτημάτων για μπλέντερ

- B1** Χτυπητήρι
- B2** Αναδευτήρας
- B3** Γάντζος ζυμώματος
- B4** Ελαστικός αναδευτήρας
- B5** Καπάκι για γαβάθα από ανοξείδωτο ατσάλι
- C1** Εσωτερικό κάλυμμα
- C2** Εξωτερικό Καπάκι με οπή για την προσθήκη υλικών
- C3** Δοχείο ανάμειξης με χωρητικότητα 1,5 λίτρα

- D1** Μύλος
- D2** Ελικοειδής άξονας
- D3** Λεπίδα άλεσης
- D4** Δίσκος λεπτής άλεσης
- D5** Βιδωτός δακτύλιος
- D6** Δίσκος μεσαίας άλεσης
- D7** Δίσκος χοντρής άλεσης
- D8** Πιεστήρας
- D9** Χαόνη αλουμινίου
- D10** Θάλαμος άλεσης
- D11** Επιστόμιο για Λουκάνικα
- D12** Κωνικό εξάρτημα
- D13** Κουπάι μπισκότων
- D14** Διαχωριστήρας

- D15** Εξάρτημα για κερμπάν
- D16** Βάση κουπάι μπισκότων

- E1** Πιεστήρας
- E2** Τρίφτης
- E3** Κώνος για λεπτό τρίψιμο
- E4** Βιδωτός δακτύλιος
- προσάρτηση
- E5** Κώνος για χοντρό τρίψιμο
- E6** Κώνος τεμαχισμού
- E7** Κώνος για πουρέ πατάτας

- F1** Λειτουργία PULSE (Παλμική) για αύξηση της ταχύτητας στο μέγιστο για σύντομο χρονικό διάστημα. Ο περιστροφικός διακόπτης ελέγχου πρέπει να κρατηθεί χειροκίνητα σε αυτήν τη
- θέση. Αν απελευθερωθεί, θα επιστρέψει αυτόματα στη θέση απενεργοποίησης (OFF).
- F2** Απενεργοποίηση συσκευής
- F3** Φωτισμός
- F4** Επίπεδα ταχύτητας 1-6

- G1** Επάνω κάλυμμα
- G2** Κυκλικό κάλυμμα

- H1** Δοχείο άλεσης
- H2** Διάταξη λεπίδων

### ΕΠΙΘΥΜΗΤΗ ΧΡΗΣΗ ΤΗΣ ΣΥΣΚΕΥΗΣ

- Η κουζίνομηχανή προορίζεται για την επεξεργασία τυπικής ποσότητας τροφίμων για οικιακή κατανάλωση. Είναι κατάλληλη για ανάμειξη, χτύπημα, ζύμωμα, άλεση, τρίψιμο, παρασκευή ζυμαρικών ή μπισκότων ή για γέμιμα καπνιστών προϊόντων.

### ΠΡΙΝ ΑΠΟ ΤΗΝ ΠΡΩΤΗ ΧΡΗΣΗ

- Πριν από την πρώτη χρήση, πλύνετε σχολαστικά όλα τα μέρη που έρχονται σε επαφή με τρόφιμα (δοχείο από ανοξείδωτο ατσάλι, διαφανές κάλυμμα, αξεσουάρ **B1** έως **B5**, ολόκληρο το μπλέντερ **C1** έως **C5**, ολόκληρος ο μύλος **D1** έως **D16** και ο τρίφτης **E1** έως **E7** και μέρη του τρίφτη **H1** και **H2**) χρησιμοποιώντας ζεστό νερό και ουδέτερο απορρυπαντικό πιάτων. Ξεπείτε ξεπλύνετε τα όλα με καθαρό νερό και αφήστε τα να στεγνώσουν ή στεγνώστε τα καλά με ένα πανί.



#### Προσοχή:

Τα αξεσουάρ **B1** έως **B5**, τα μεταλλικά μέρη της κρεατομηχανής **D1** και ο τρίφτης **E2** δεν προορίζονται για πλύσιμο σε πλυντήριο πιάτων. Τα άλλα αφαιρούμενα μέρη μπορούν να πλένονται σε πλυντήριο πιάτων. Κατά το πλύσιμο της διάταξης λεπίδων **A21**, δίνετε ιδιαίτερη προσοχή για την αποφυγή τυχόν τραυματισμού στις κοφτερές άκρες.

- Σκουπίζετε τα εξωτερικά μέρη της βάσης **A5** και της κεφαλής πολλαπλών λειτουργιών **A7** με ένα ελαφρώς υγρό πανί.



#### Προσοχή:

Μην ξεπλύνετε ή βυθίζετε τη βάση **A5** ή την κεφαλή πολλαπλών λειτουργιών **A7** και το καλώδιο ρεύματος σε νερό. Η βάση και η κεφαλή πολλαπλών λειτουργιών δεν ενδείκνυνται για πλύσιμο σε πλυντήριο πιάτων.

## ΑΝΑΔΕΥΞΗ, ΧΤΥΠΗΜΑ ΚΑΙ ΖΥΜΩΜΑ

### Πλανητικο σύστημα ανάμειξης

- Η κουζίνομηχανή είναι εξοπλισμένη με πλανητικό σύστημα ανάμειξης, το οποίο λειτουργεί με βάση την αρχή διπλής περιστροφής του εξαρτήματος. Το εξάρτημα περιστρέφεται αριστερόστροφα κατά μήκος της εσωτερικής περιμέτρου του δοχείου, ενώ ταυτόχρονα περιστρέφεται γύρω από τον δικό του άξονα προς την αντίθετη κατεύθυνση, ώστε να διασφαλίζεται η καλή και ομοιομορφη ανάμειξη όλων των υλικών στο εσωτερικό της γαβάθας.

### Προετοιμασία για λειτουργία



#### Προειδοποίηση:

Προτού ξεκινήσετε τη συναρμολόγηση ή την αποσυναρμολόγηση των αξεσουάρ της κουζίνομηχανής, ελέγξτε ότι είναι απενεργοποιημένη και αποσυνδεδεμένη από την πρίζα. Η προσάρτηση ενός εξαρτήματος ενώ η κεφαλή πολλαπλών λειτουργιών είναι συνδεδεμένη στο δίκτυο τροφοδοσίας μπορεί να οδηγήσει σε ακούσια ενεργοποίηση και σε σοβαρούς τραυματισμούς.

### Επιλογή τύπου εξαρτήματος

Τύπος εξαρτήματος	Λειτουργία
Χτυπητήρι <b>B1</b>	Χρησιμοποιείται για το χτύπημα ολόκληρων αυγών ή μόνο ασπραδιών, κρέμας σαντιγί, κρέμας διακόσμησης ζαχαροπλαστικής κ.λπ. Μην το χρησιμοποιείτε για να χτυπήσετε ή να ζυμώσετε ζύμες.
Αναδευτήρας <b>B2</b>	Χρησιμοποιείται για την ανάδευση ρευστής ή μεσαίας ρευστότητας ζύμης χωρίς μαγιά, για την προετοιμασία σολτσών, κρεμών, ζυμών κέικ, γემίσεων κ.λπ. Μην το χρησιμοποιείτε για να ζυμώσετε σφιχτές ζύμες.
Γάντζος ζύμης <b>B3</b>	Χρησιμοποιείται για το ζύμωμα διαφόρων τύπων ζύμης, συμπεριλαμβανομένης της βαριάς και της σπαστικής ζύμης, όπως για παράδειγμα ζύμη για ψωμί, ζύμη για πίτσα, νωπή ζύμη ζαχαροπλαστικής κ.λπ.
Ελαστικός αναδευτήρας <b>B4</b>	Χρησιμοποιείται για την ανάδευση κρεμών επιδορπιών, κρεμών στιγμής, μαγιονέζας, ζυμών για παντεσπάνι κ.λπ. Μην το χρησιμοποιείτε για να ζυμώσετε σφιχτές ζύμες.

### Προσθήκη υλικών στη γαβάθα

- Τοποθετήστε τα υλικά που θέλετε να επεξεργαστείτε μέσα στη γαβάθα από ανοξείδωτο ατσάλι. Δεν μπορείτε να επεξεργαστείτε περισσότερα από 2,7 κιλά ζύμης ανά δόση.
- Ο μέγιστος αριθμός ασπραδιών αυγών που μπορούν να χτυπηθούν σε μία δόση είναι 12.
- Συνιστούμε να μη γεμίζετε τη γαβάθα επάνω από την ένδειξη των 4 λίτρων. Εάν προστεθεί στη γαβάθα ανεπαρκής ποσότητα υλικών (λιγότερο από 0,3 λίτρα ζύμης), τότε η επεξεργασία των υλικών ενδέχεται να μη γίνει σωστά.

### Στερέωση εξαρτημάτων

- Τοποθετήστε την κουζίνομηχανή επάνω σε μια επίπεδη, στεγνή και σταθερή επιφάνεια, για παράδειγμα στον πάγκο της κουζίνας.
- Με το ένα χέρι, ωθήστε απαλά προς τα κάτω την κεφαλή πολλαπλών λειτουργιών **A7** και με το άλλο χέρι πιέστε την απελευθέρωση κλειδώματος **A9**. Με αυτήν την ενέργεια, η κεφαλή πολλαπλών λειτουργιών θα απελευθερωθεί. Δώστε κλίση στην κεφαλή πολλαπλών λειτουργιών προς τα πάνω μέχρι το τέλος της διαδρομής, έως ότου ακουστεί ένα «κλικ».
- Επιλέξτε ένα εξάρτημα και σύρετέ το πάνω στον άξονα στερέωσης **A2**. Περιτρίψτε το εξάρτημα δεξιόστροφα για να το ασφαλίσετε στη θέση του. Τραβήξτε ελαφρά το εξάρτημα προς τα κάτω με το ένα χέρι, για να ελέγξετε ότι έχει προσαρτηθεί σωστά.

### Στερέωση της γαβάθας

- Εισαγάγετε τη γαβάθα από ανοξείδωτο ατσάλι στη βάση **A13** και ασφαλίστε τη στη θέση της περιστρεφόμενης τη δεξιόστροφα (προς το σύμβολο κλειστού λουκέτου). Όταν η γαβάθα προσαρτηθεί σωστά, δεν μπορεί να αποσπαστεί μεμονομένα από τη βάση.
- Χρησιμοποιήστε το ένα χέρι για να ωθήσετε προς τα κάτω την απελευθέρωση κλειδώματος **A9** και το άλλο για να ωθήσετε προς τα κάτω την κεφαλή πολλαπλών λειτουργιών **A7** ώστε να κουμπώσει στη θέση της.

### Χρήση του διαφανούς καλύμματος γαβάθας

- Αν αποφασίσετε να χρησιμοποιήσετε το διαφανές κάλυμμα, στερεώστε πρώτα το μεγάλο κυκλικό κάλυμμα **G2** στη γαβάθα ώστε να εφορμιστεί σωστά κατά μήκος ολόκληρης της περιμέτρου της γαβάθας. Στη συνέχεια, κουμπώστε το επάνω κάλυμμα **G1** στο κυκλικό κάλυμμα.

### ΛΕΙΤΟΥΡΓΙΑ

- Συνδέστε το καλώδιο ρεύματος σε μια πρίζα.
- Χρησιμοποιήστε τον περιστροφικό διακόπτη ελέγχου, για να ρυθμίσετε το απαιτούμενο επίπεδο ταχύτητας από 1 έως 6. Συνιστάται να ξεκινήσετε από χαμηλή ταχύτητα και να την αυξάνετε σταδιακά. Μπορείτε να αλλάξετε τη ρύθμιση της ταχύτητας ακόμα και κατά τη λειτουργία της συσκευής. Προτείνεται η επεξεργασία των ρευστών μιγμάτων και των σολτσών να γίνεται με χαμηλότερα επίπεδα ταχύτητας. Με αυτόν τον τρόπο, θα αποφεύγετε το πιτσάλημα των υλικών. Όταν αμειχθούν καλά μεταξύ τους, αυξήστε την ταχύτητα στο απαιτούμενο επίπεδο.



#### Προσοχή:

Κατά τη διάρκεια της λειτουργίας δεν πρέπει να τοποθετούνται αντικείμενα όπως κουτάλια, μαχαίρια, κουζίνας, πιρούνια κ.λπ. μέσα στη συσκευή, καθώς ενδέχεται να προκληθεί τραυματισμός ή ζημιά στη συσκευή.

### Απομάκρυνση υλικών κολλημένων στα τοιχώματα

- Σε περίπτωση που κάποιο υλικό (π.χ. ζύμη) κολλήσει στα τοιχώματα της γαβάθας, απενεργοποιήστε την κουζίνομηχανή ρυθμίζοντας τον περιστροφικό διακόπτη ελέγχου στη θέση απενεργοποίησης (OFF) και αποσυνδέστε την από την πρίζα ρεύματος.
- Σε περίπτωση που έχει χρησιμοποιηθεί το κάλυμμα της γαβάθας, αφαιρέστε πρώτα αυτό. Στη συνέχεια, δώστε κλίση στην κεφαλή πολλαπλών λειτουργιών για να την ανοίξετε. Για καλύτερη ορατότητα μέσα στη γαβάθα, μπορείτε να ενεργοποιήσετε τον φωτισμό ρυθμίζοντας τον περιστροφικό διακόπτη ελέγχου στη θέση **F3**.
- Χρησιμοποιώντας μια κοινή σπάτουλα, αφαιρέστε τα υλικά που έχουν κολλήσει στα τοιχώματα της γαβάθας και τοποθετήστε τα στο κέντρο της γαβάθας.
- Δώστε κλίση στην κεφαλή πολλαπλών λειτουργιών για να την επαναφέρετε στη θέση λειτουργίας και τοποθετήστε το διαφανές κάλυμμα της γαβάθας. Συνεχίστε την επεξεργασία.

### Χρόνος λειτουργίας της κουζίνομηχανής

- Κατά την ανάδευση, το χτύπημα ή το ζύμωμα, μην αφήνετε τη συσκευή σε συνεχόμενη λειτουργία για περισσότερο από 10 λεπτά.
- Όταν ζυμώνετε κοντρή, βαριά ζύμη, μην αφήνετε τη συσκευή σε λειτουργία για περισσότερο από 5 λεπτά.
- Μετά το πέρας του συγκεκριμένου χρόνου, απενεργοποιήστε τη συσκευή και αφήστε τη να κρυώσει. Μπορείτε να χρησιμοποιήσετε ξανά τη συσκευή μετά από 30 λεπτά.
- Αν θέλετε να λειτουργήσετε τη συσκευή σε μέγιστη ταχύτητα για σύντομο χρόνο, ρυθμίστε τον περιστροφικό διακόπτη ελέγχου στη θέση **P**. Μην αφήνετε την κουζίνομηχανή σε αυτήν τη λειτουργία για περισσότερο από 30 δευτερόλεπτα, καθώς υπάρχει κίνδυνος υπερθέρμανσης.

## Σύντομος οδηγός για την επεξεργασία υλικών

Τύπος εξαρτήματος	Υλικά	Μέγιστο φορτίο	Χρόνος επεξεργασίας	Επιλογή ταχύτητας
Χτυπητήρι <b>B1</b>	Ασπράδια αυγού	12 τεμάχια	4 λεπτά	5-6
	Κρέμα σαντιγί	1 λίτρο	6-8 λεπτά	5-6
Αναδευτήρας <b>B2</b> και ελαστικός αναδευτήρας <b>B4</b>	Ζύμη για κέικ	2,7 κιλά	6 λεπτά	3-4
Γάντζος ζύμης <b>B3</b>	Ζύμη για ψωμί Ζύμη για πίτσα	1 κιλό	4-5 λεπτά	1-2



### Σημείωση:

Οι παραπάνω χρόνοι επεξεργασίας αναφέρονται ενδεικτικά. Για να μην πετάγονται υλικά έξω από τη γαβάθα, επιλέξτε αρχικό επίπεδο ταχύτητας 1 ή 2. Στη συνέχεια, επιλέξτε υψηλότερη ταχύτητα, ανάλογα με τις ανάγκες σας. Για την ευκολότερη ανάμιξη ζύμης, συνιστάται η χρήση μαλακής μαργαρίνης ή βουτύρου. Όταν χτυπάτε ασπράδια αυγών, η γαβάθα και ο αναδευτήρας πρέπει να είναι απόλυτα καθαρά και στεγνά. Ακόμα και μια μικρή ποσότητα λίπους μπορεί να έχει ως αποτέλεσμα τα ασπράδια αυγών να μην μπορούν να χτυπηθούν και να γίνουν μια ομοιογενή μανιγάκα. Η κρέμα σαντιγί θα πρέπει να ψύχεται σε θερμοκρασία 6 °C προτού χτυπηθεί. Προτού επεξεργαστείτε τα υλικά για την παρασκευή διαφόρων ζυμών, αφήνέτε τα να αποκτήσουν θερμοκρασία δωματίου.

## Τραυματισμοί λειτουργίας και αποσυρμαλόγηση των αξεσουάρ

- Μόλις ολοκληρώσετε τη χρήση της συσκευής, θέστε τον περιτροφοκί διακόπτη ελέγχου στη θέση απενεργοποίησης (OFF) και αποσυνδέστε το καλώδιο ρεύματος από την πρίζα.
- Αν έχετε χρησιμοποιήσει το διαφανές κάλυμμα της γαβάθας, αφαιρέστε το. Ξεκουμπώστε το επάνω κάλυμμα **G1** από το μεγάλο κυκλικό κάλυμμα και, στη συνέχεια, αφαιρέστε το κυκλικό κάλυμμα **G2** από τη γαβάθα.
- Με το ένα χέρι, ωθήστε απαλά προς τα κάτω την κεφαλή πολλαπλών λειτουργιών **A7** και με το άλλο πιέστε την απελευθέρωση κλειδώματος **A9**. Με αυτήν την ενέργεια, η κεφαλή πολλαπλών λειτουργιών θα απελευθερωθεί. Δώστε κλίση στην κεφαλή πολλαπλών λειτουργιών προς τα πάνω μέχρι το τέλος της διαδρομής, έως ότου ακουστεί ένα «κλικ».
- Στρέψτε το εξάρτημα αριστερόστροφα για να το απελευθερώσετε και, στη συνέχεια, αφαιρέστε το.
- Στρέψτε τη γαβάθα από ανοιχτό στο αριστερόστροφα (προς το σύμβολο ανοικτού λουκέτου) και αφαιρέστε την από τη βάση.
- Μετακινήστε την κεφαλή πολλαπλών λειτουργιών πίσω στην οριζόντια θέση.
- Καθαρίζετε την κουζίνομηχανή και τα χρησιμοποιημένα αξεσουάρ μετά από κάθε χρήση, σύμφωνα με τις οδηγίες του κεφαλαίου «ΚΑΘΑΡΙΣΜΟΣ ΚΑΙ ΣΥΝΤΗΡΗΣΗ».

## ΑΛΕΣΗ ΚΡΕΑΤΩΝ, ΓΕΜΙΣΜΑ ΤΕΧΝΗΤΩΝ ΕΝΤΕΡΩΝ, ΠΑΡΑΣΚΕΥΗ ΚΕΜΠΑΠ ΚΑΙ ΜΠΙΣΚΩΤΩΝ

### Συναρμολόγηση του μύλου για διαφορές χρήσεις



#### Προειδοποίηση:

Προτού ξεκινήσετε τη συναρμολόγηση ή την αποσυρμαλόγηση των αξεσουάρ της κουζίνομηχανής, ελέγξτε ότι είναι απενεργοποιημένη και αποσυνδεδεμένη από την πρίζα. Η προάρθρωση ενός εξαρτήματος ενώ η κεφαλή πολλαπλών λειτουργιών είναι συνδεδεμένη στο δίκτυο τροφοδοσίας μπορεί να οδηγήσει σε ακούσια ενεργοποίηση και σε σοβαρούς τραυματισμούς.

### Συναρμολόγηση του μύλου για άλεση κρέατος

- Τοποθετήστε την κουζίνομηχανή επάνω σε μια επίπεδη, στεγνή και σταθερή επιφάνεια, για παράδειγμα στον πάγκο της κουζίνας.
- Εισαγάγετε τον ελικοειδή άξονα **D2** μέσα στον θάλαμο άλεσης **D10**, τοποθετώντας πρώτα τον οδοντωτό τροχό.
- Τοποθετήστε τη λεπίδα άλεσης **D3** επάνω στον άξονα (με την ακμή στραμμένη προς το εξωτερικό μέρος του θαλάμου) και επάνω σε αυτήν προσαρτάτε έναν δίσκο άλεσης **D4**, **D6** ή **D8** (ανάλογα με την υφή άλεσης που προτιμάτε). Βεβαιωθείτε ότι ο οδοντωτός του θαλάμου άλεσης έχει ολισθήσει μέσα στην εσοχή του δίσκου άλεσης.



#### Προσοχή:

Κατά τη στερέωση της λεπίδας άλεσης, δίνετε ιδιαίτερη προσοχή ώστε να μην τραυματιστείτε στην κορπέρη ακμή.

- Τοποθετήστε τον βιδωτό δακτύλιο **D5** στον θάλαμο άλεσης και σφίξτε τον μέχρι να ασφαλιστεί, βιδώνοντάς τον δεξιόστροφα.

### Συναρμολόγηση του μύλου για γέμισμα τεχνητών εντέρων

- Συνεχίστε με τον ίδιο τρόπο όπως όταν συναρμολογήσατε τον μύλο για την άλεση κρέατος, με τη διαφορά μόνο ότι αντί να χρησιμοποιήσετε τη λεπίδα άλεσης **D3** και τον δίσκο άλεσης **D4**, **D6** ή **D8** χρησιμοποιήστε τα μέρη **D11** και **D14** ως εξής:
  - τοποθετήστε τον διαχωριστήρα **D14** στον ελικοειδή άξονα κατά τρόπον ώστε η οδόντωση στον θάλαμο άλεσης να εφαιρμόσει μέσα στην εσοχή του διαχωριστήρα
  - τοποθετήστε το επιστόμιο για λουκάνικα **D11** στον διαχωριστήρα και ολοκληρώστε τη συναρμολόγηση ολόκληρου του επιστομίου για λουκάνικα βιδώνοντας τον βιδωτό δακτύλιο **D5** στον θάλαμο άλεσης.

### Συναρμολόγηση του μύλου για παρασκευή κεμπάπ

- Συνεχίστε με τον ίδιο τρόπο όπως όταν συναρμολογήσατε τον μύλο για την άλεση κρέατος, με τη διαφορά μόνο ότι αντί να χρησιμοποιήσετε τη λεπίδα άλεσης **D3** και τον δίσκο άλεσης **D4**, **D6** ή **D8** χρησιμοποιήστε τα μέρη **D12** και **D15** ως εξής:
  - τοποθετήστε το εξάρτημα για κεμπάπ **D15** στον ελικοειδή άξονα κατά τρόπον ώστε η οδόντωση μέσα στον θάλαμο άλεσης να εφαιρμόσει μέσα στην εσοχή του εξαρτήματος για κεμπάπ
  - τοποθετήστε το κωνικό εξάρτημα **D12** στο εξάρτημα για κεμπάπ και συναρμολογήστε ολόκληρο το συγκρότημα του εξαρτήματος για κεμπάπ βιδώνοντας τον βιδωτό δακτύλιο **B5** στον θάλαμο άλεσης.

### Συναρμολόγηση του μύλου για παρασκευή μπισκότων

- Συνεχίστε με τον ίδιο τρόπο όπως όταν συναρμολογήσατε τον μύλο για την άλεση κρέατος, με τη διαφορά μόνο ότι αντί να χρησιμοποιήσετε τη λεπίδα άλεσης **D3** και τον δίσκο άλεσης **D4**, **D6** ή **D8** χρησιμοποιήστε τα μέρη **D14**, **D13** και **D16** ως εξής:
  - τοποθετήστε τον διαχωριστήρα **D14** στον ελικοειδή άξονα κατά τρόπον ώστε η οδόντωση μέσα στον θάλαμο άλεσης να εφαιρμόσει στην εσοχή του διαχωριστήρα
  - εισαγάγετε τη βάση κουπάτ μπισκότων **D16** μέσα στον βιδωτό δακτύλιο **D5**
  - βιδώστε τον βιδωτό δακτύλιο **D5** επάνω στον θάλαμο άλεσης και σφίξτε καλά
  - ολοκληρώστε τη συναρμολόγηση εισάγοντας το κουπάτ για μπισκότα **D13** μέσα στη βάση **D16**

### Στερέωση του συναρμολογημένου μύλου στην κουζίνομηχανή

- Βεβαιωθείτε ότι η κουζίνομηχανή είναι αποσυνδεδεμένη από την πρίζα. Η κεφαλή πολλαπλών λειτουργιών πρέπει να έχει κλίση προς τα κάτω στην οριζόντια θέση και ο αναδευτήρας, το χτυπητήρι και τα εξαρτήματα ζύμης πρέπει να έχουν αφαιρεθεί.
- Αφαιρέστε το μπροστινό κάλυμμα **A1** από την κεφαλή πολλαπλών λειτουργιών. Δώστε κλίση στον συναρμολογημένο μύλο προς τα δεξιά υπό γωνία 45°, ωθήστε τον πάνω στον μπροστινό υποδοχή εξαρτημάτων **A12** και στρέψτε τον αριστερόστροφα για να τον θέσετε στη θέση λειτουργίας. Η θέση λειτουργίας υποδεικνύεται με το πέταγμα του κουμπιού **A11** προς τα έξω και με το άκουσμα ενός «κλικ».



### Σημείωση:

Η κουζίνομηχανή διαθέτει μηχανισμό ασφαλείας που την εμποδίζει να τρεθεί σε λειτουργία εφόσον ο μύλος άλεσης δεν έχει στερεωθεί σωστά και ασφαλίσει στην μπροστινή υποδοχή εξαρτημάτων.

- Τοποθετήστε τη χοάνη από ανοξείδωτο ατσάλι **D9** στον επάνω σωλήνα τροφοδοσίας.

### Άλεση κρέατος

- Προετοιμάστε πρώτα το κρέας για άλεση ως εξής: Αφαιρέστε όλα τα κόκαλα, τους τένοντες και τους χόνδρους, και κόψτε το κρέας σε κομμάτια μεγέθους  $2 \times 2 \times 6$  cm ώστε να περάσουν άνετα μέσα από τον επάνω σωλήνα τροφοδοσίας του μύλου.



### Προσοχή:

Μην επεξεργάζεστε κατεψυγμένο κρέας. Αφήστε το να αποψυχθεί, προτού το αλέσετε.

- Τοποθετήστε ένα κατάλληλο δοχείο κάτω από τον μύλο ώστε να συλλέγονται μέσα τα επεξεργασμένα τρόφιμα.
- Εισαγάγετε το φιν σε μια πρίζα. Χρησιμοποιήστε τον περιστροφικό διακόπτη ελέγχου για να ρυθμίσετε την επιθυμητή ταχύτητα. Σας συνιστούμε να ρυθμίσετε πρώτα την ταχύτητα 3 και, στη συνέχεια, να την αυξήσετε στο απαιτούμενο επίπεδο. Σταδιακά, προσθέστε τα κομμάτια του κρέατος στον σωλήνα τροφοδοσίας και ωθήστε τα προς τα μέσα με τον πιεστήρα **DB**. Προσέξτε να μην αποβλήσετε τον σωλήνα τροφοδοσίας με κάποια μεγάλη ποσότητα κρέατος. Μην επεξεργάζεστε περισσότερα από 5 kg κρέατος ανά δόση. Ο χρόνος επεξεργασίας είναι μόνο μερικά λεπτά.



### Προειδοποίηση:

Μη χρησιμοποιείτε τα δάχτυλά σας ή άλλα αντικείμενα για να ωθήσετε μέσα το κρέας. Χρησιμοποιείτε πάντα τον πιεστήρα **DB** που είναι σχεδιασμένος για αυτόν το σκοπό.

- Ο κιμάς θα πέσει μέσα στη γαβάθα που έχετε προετοιμάσει. Το κρέας που παραμένει στον θάλαμο άλεσης **D10** μπορεί να αφαιρεθεί με την άλεση μιας φέτας ψωμι ή ενός μικρού ρολού ψωμιού.

### Γεμισμα τεχννητων εντερων

- Ετοιμάστε ένα τεχντικό έντερο παρασκευής αλλαντικών, το οποίο θα γεμίσετε με κιμά, και αφήστε το να μουλιάσει σε κλιμαρώ νερό για περίπου 10 λεπτά. Τοποθετήστε το μείγμα κιμά επάνω στη χοάνη **D9**. Εγάλτε το τεχνικό έντερο παρασκευής αλλαντικών από το νερό, σουβλίστε ή δέστε το ένα άκρο του και περάστε το άλλο άκρο σαν μια κάλσα επάνω στο επιστόμιο για λουκάνικα **D11**.
- Χρησιμοποιήστε τον περιστροφικό διακόπτη ελέγχου για να ρυθμίσετε την επιθυμητή ταχύτητα. Σας συνιστούμε να ρυθμίσετε αρχικά τη χαμηλότερη ταχύτητα και, στη συνέχεια, να την αυξήσετε στο απαιτούμενο επίπεδο. Με το ένα χέρι συγκρατήστε το τεχνικό έντερο παρασκευής αλλαντικών επάνω στο εξάρτημα και χρησιμοποιήστε το άλλο χέρι για να ωθήσετε το μείγμα κιμά με τον πιεστήρα **DB** μέσα από τον σωλήνα τροφοδοσίας του μύλου. Εάν το τεχνικό έντερο παρασκευής αλλαντικών κολλήσει στο εξάρτημα, πρέπει να το υγράνετε με νερό ζεστό.



### Προειδοποίηση:

Μη χρησιμοποιείτε τα δάχτυλά σας ή άλλα αντικείμενα για να ωθήσετε μέσα το κρέας. Χρησιμοποιείτε πάντα τον πιεστήρα **DB** που είναι σχεδιασμένος για αυτόν το σκοπό.

### Παρασκευη κειπων

- Τοποθετήστε το προετοιμασμένο μείγμα κειπάς επάνω στη χοάνη **D9**.
- Χρησιμοποιήστε τον περιστροφικό διακόπτη ελέγχου για να ρυθμίσετε την επιθυμητή ταχύτητα. Σας συνιστούμε να ρυθμίσετε αρχικά τη χαμηλότερη ταχύτητα και, στη συνέχεια, να την αυξήσετε στο απαιτούμενο επίπεδο. Χρησιμοποιώντας τον πιεστήρα **DB**, ωθήστε το μείγμα μέσα στον σωλήνα τροφοδοσίας. Το αποτέλεσμα θα είναι ένας

κενός σωλήνας κρέατος, ο οποίος στη συνέχεια κόβεται σε μικρότερα κομμάτια. Το κειπάς είναι ένα παραδοσιακό γεύμα από τη Μέση Ανατολή που παρασκευάζεται κατά κανόνα από κιμά και ολόκληρους σπόρους αταριού.



### Προειδοποίηση:

Μη χρησιμοποιείτε τα δάχτυλά σας ή άλλα αντικείμενα για να ωθήσετε μέσα το κρέας. Χρησιμοποιείτε πάντα τον πιεστήρα **DB** που είναι σχεδιασμένος για αυτόν το σκοπό.

### Παρασκευη μπισκοτων

- Τοποθετήστε την προετοιμασμένη ζύμη επάνω στη χοάνη **D9**.
- Περάστε το κουπάτ μπισκότων **D14** προς τα αριστερά ή προς τα δεξιά για να ρυθμίσετε το επιθυμητό σχήμα μπισκότων.
- Χρησιμοποιήστε τον περιστροφικό διακόπτη ελέγχου για να ρυθμίσετε την επιθυμητή ταχύτητα. Όταν θέσετε τη συσκευή σε λειτουργία για πρώτη φορά, σας συνιστούμε να ρυθμίσετε την ταχύτητα 3 και, στη συνέχεια, να την αυξήσετε ή να τη μειώσετε στο απαιτούμενο επίπεδο. Χρησιμοποιώντας τον πιεστήρα **DB**, ωθήστε τη ζύμη μέσα στον σωλήνα τροφοδοσίας. Το αποτέλεσμα θα είναι μια ζύμη με το απαιτούμενο σχήμα που ρυθμίζεται με το κουπάτ μπισκότων.



### Προειδοποίηση:

Μη χρησιμοποιείτε τα δάχτυλά σας ή άλλα αντικείμενα για να ωθήσετε μέσα τη ζύμη. Χρησιμοποιείτε πάντα τον πιεστήρα **DB** που είναι σχεδιασμένος για αυτόν το σκοπό.

- Σας συνιστούμε να τοποθετήσετε έναν δίσκο ή την παλάμη σας κάτω από την έξοδο της ζύμης. Στη συνέχεια, κόψτε τη φαρμαρισμένη ζύμη σε μικρότερα κομμάτια.

### Τερματισμος λειτουργιας και αποσυρμολογηση του μυλου

- Μόλις ολοκληρώσετε τη χρήση της συσκευής, θέστε τον περιστροφικό διακόπτη ελέγχου στη θέση απενεργοποίησης (OFF) και απουσνδέστε το καλώδιο ρεύματος από την πρίζα.
- Όταν αποσυρμολογήσετε την κρεατομηχανή, αφαιρέστε πρώτα τη χοάνη **D9**. Στη συνέχεια, πιέστε το κουμπί **A11** και αφαιρέστε την κρεατομηχανή περιστρέφοντάς τη δεξιόστροφα. Αφού αφαιρέσετε τον μύλο, τοποθετήστε το κάλυμμα **A1** ξανά στη θέση του.
- Όταν αποσυρμολογήσετε την κρεατομηχανή στα επιμέρους τμήματά της, εκτελέστε τα βήματα με την αντίστροφη σειρά.
- Καθαρίζετε τον μύλο και τα χρησιμοποιημένα αξεσουάρ μετά από κάθε χρήση, σύμφωνα με τις οδηγίες του κεφαλαίου «ΚΑΘΑΡΙΣΜΟΣ ΚΑΙ ΣΥΝΤΗΡΗΣΗ».

### ANAMEIΞH

#### Χρηση του μπλεντερ

- Το μπλέντερ προορίζεται για την προετοιμασία γευμάτων και ροφημάτων όπως μιλκσείκ, κρεμώδεις σούπες, σάλτσες, αλιφές, φρέσκια παιδική τροφή κ.λπ. Δεν προορίζεται για την αποχύμωση φρούτων και λαχανικών, την προετοιμασία πουρέ πατάτας, ζύμης με μαγιά ή για το κτύπημα ασπαραγών αυγών.

#### Συρμολογηση του μπλεντερ

- Βεβαιωθείτε ότι η κουζίνομηχανή είναι απενεργοποιημένη και αποσυνδεδεμένη από την πρίζα. Η κεφαλή πολλαπλών λειτουργιών πρέπει να έχει κλιση προς τα κάτω στην οριζόντια θέση και ο αναδευτήρας, το κτυπητήρι και τα εξαρτήματα ζύμης πρέπει να έχουν αφαιρεθεί. Αφαιρέστε το κάλυμμα **A6** της επάνω υποδοχής εξαρτημάτων.
- Προτού τοποθετήσετε τη μονάδα βάσης **C5** πάνω στο δοχείο ανάμιξης, ελέγξτε ότι έχει στερεωθεί σωστά μέσα στο δοχείο ανάμιξης.
- Τοποθετήστε το δοχείο ανάμιξης πάνω στην επάνω υποδοχή εξαρτημάτων **A14** και στρέψτε το για να ασφαλίσει στη θέση του. Ο μηχανισμός ασφαλείας δεν επιτρέπει στο μπλέντερ να τρεθεί σε λειτουργία εκτός εάν είναι ασφαλισμένο σωστά στην κεφαλή πολλαπλών λειτουργιών.

- Τοποθετήστε τα υλικά σας μέσα στο δοχείο ανάμειξης. Συνιστούμε να κόβετε τα μεγαλύτερα υλικά σε μικρότερα κομμάτια προτού τα αναμειξτε.



#### Σημείωση:

Η μέγιστη χωρητικότητα του δοχείου ανάμειξης είναι 1,5 λίτρα. Ποτέ μην το γεμίζετε επάνω από την ένδειξη μέγιστης στάθμης. Όταν επεξεργάζεστε καυτά υγρά ή υγρά που διαστέλλονται κατά τη διαδικασία ανάμειξης, συνιστάται να μη γεμίζετε το δοχείο ανάμειξης περισσότερο από τα 2/3 της μέγιστης χωρητικότητάς του.

- Τοποθετήστε το εξωτερικό καπάκι **C2** στο δοχείο ανάμειξης έτσι ώστε οι ακμές του να ταιριάζουν στον λαϊμό του δοχείου και ωθήστε το καλά προς τα κάτω σε ολόκληρο το μήκος της περιμέτρου του. Μέσα από την οπή που βρίσκεται στο καπάκι, εισαγάγετε το εσωτερικό κάλυμμα **C1** και ωθήστε το προς τα κάτω μέχρι το τέρμα.

#### Αναμειξη

- Βεβαιωθείτε ότι η κουζινομηχανή είναι σωστά συναρμολογημένη και ότι ο περιστροφικός διακόπτης ελέγχου έχει τεθεί στη θέση απενεργοποίησης (OFF). Συνδέστε το καλώδιο ρεύματος σε μια πρίζα.
- Χρησιμοποιήστε τον περιστροφικό διακόπτη ελέγχου για να ρυθμίσετε την επιθυμητή ταχύτητα. Σας συνιστούμε να ρυθμίσετε πρώτα μια χαμηλότερη ταχύτητα έτσι ώστε να αφηστέ τα υλικά να αναμειχθούν. Στη συνέχεια, η ταχύτητα μπορεί να αυξηθεί.
- Αν θέλετε να αναμειξτε υλικά στη μέγιστη ταχύτητα για σύντομο χρονικό διάστημα, ρυθμίστε τον περιστροφικό διακόπτη ελέγχου στη θέση **P** και κρατήστε τον σε αυτήν τη θέση για σύντομο χρονικό διάστημα. Αμέσως μόλις απελευθερώσετε τον περιστροφικό διακόπτη ελέγχου, αυτός θα επιστρέψει αυτόματα στη θέση απενεργοποίησης (OFF).



#### Προσοχή:

Στο δοχείο ανάμειξης μπορείτε να επεξεργαστείτε καυτά υγρά με θερμοκρασία έως 55 °C. Ο μέγιστος χρόνος λειτουργίας του μπλέντερ είναι 2 λεπτά. Μην αφήνετε τη συσκευή σε συνεχιζόμενη λειτουργία για περισσότερο χρόνο από αυτόν που υποδεικνύεται παραπάνω. Στη συνέχεια, αφήστε τη συσκευή να κρυώσει για 30 λεπτά.

- Κατά την ανάμειξη, μπορείτε να προσθέσετε τρόφιμα ή υγρά στο δοχείο ανάμειξης μέσω της οπής στο καπάκι **C2** αφού αφαιρέσετε το εσωτερικό κάλυμμα **C1**. Ποτέ μην ανοίγετε το εξωτερικό καπάκι **C2** κατά τη λειτουργία. Κατά την ανάμειξη καυτών υγρών, το εσωτερικό κάλυμμα **C1** πρέπει να παραμείνει κλειστό.
- Στην περίπτωση που τα τρόφιμα κολλήσουν στη διάταξη λεπίδων ή στα τοιχώματα του δοχείου ανάμειξης, απενεργοποιήστε τη συσκευή θέτοντας τον περιστροφικό διακόπτη ελέγχου στη θέση απενεργοποίησης (OFF) και αποσυνδέστε την από την πρίζα. Βεβαιωθείτε ότι η διάταξη λεπίδων έχει σταματήσει να περιστρέφεται. Αφαιρέστε προσεκτικά το συναρμολογημένο δοχείο ανάμειξης από την κεφαλή πολλαπλών λειτουργιών στρέφοντας και τραβώντας το προς τα πάνω. Ανοίξτε το καπάκι και, χρησιμοποιώντας μια σπάτουλα, καθαρίστε τη διάταξη των λεπίδων και τα τοιχώματα του δοχείου ανάμειξης. Επανατοποθετήστε το καπάκι και τοποθετήστε το συγκρότημα του μπλέντερ ξανά στην κεφαλή πολλαπλών λειτουργιών. Συνδέστε το καλώδιο ρεύματος σε μια πρίζα και συνεχίστε την ανάμειξη.

#### Συμβουλές για την αναμειξη

- Κόψτε αρχικά τα τρόφιμα με συμπαγή σύσταση, όπως φρούτα και λαχανικά, σε μικρότερα κομμάτια των 3 cm και μόνο τότε αναμειξτε τα.
- Αναμειξτε πρώτα μια μικρότερη ποσότητα υλικών και, στη συνέχεια, προσθέστε σταδιακά περισσότερα υλικά μέσα από την οπή που βρίσκεται στο καπάκι **C1** καθώς αναμειγνύονται. Με αυτόν τον τρόπο, θα επιτύχετε καλύτερα αποτελέσματα από ότι με το να προσθέσετε όλα τα υλικά μαζί στο δοχείο ανάμειξης.
- Εάν πρέπει να αναμειξτε τρόφιμα με συμπαγή σύσταση μαζί με υγρά, σας συνιστούμε να αναμειξτε πρώτα τα τρόφιμα με τη συμπαγή σύσταση μαζί με ένα μέρος των υγρών. Στη συνέχεια, προσθέστε

σταδιακά τα υπόλοιπα υγρά μέσα από την οπή που βρίσκεται στο καπάκι καθώς αναμειγνύετε.

- Για να αναμειξτε πολύ παχύρρευστα υγρά, σας συνιστούμε να χρησιμοποιείτε το επίπεδο παλμών έτσι ώστε η διάταξη λεπίδων να μην παρουσιάζει πολύ συχνά εμπλοκή. Εκκινείτε το μπλέντερ επαναλαμβανόμενα με σύντομα διαλείμματα.
- Επεξεργάζεστε τα παγάκια αμέσως μόλις τα βγάξετε από την κατάψυξη. Μόλις ο πάγος αρχίσει να λιώνει, τα παγάκια θα κολλήσουν μεταξύ τους και δεν θα είναι δυνατόν να τα αναμειξτε.

#### Συντομος οδηγος για την επεξεργασια υλικων

Υλικά	Επιλογή ταχύτητας	Συνιστώμενος χρόνος ανάμειξης
Φρούτα, λαχανικά κομμένα σε μικρότερα κομμάτια	5-6	30 δευτ.
Βρεφική τροφή	5-6	40 δευτ.
Αλοιφές, ντρέιπινγκ, σάλτσες για μαρινάρισμα	3-4	30 δευτ.
Σμούθι και κοκτέιλ	5-6	40 δευτ.
Σούπες	5-6	30 δευτ.
Παγάκια	Παλμική λειτουργία (P)	



#### Σημείωση:

Οι παραπάνω χρόνοι επεξεργασίας τροφίμων αναφέρονται ενδεικτικά. Ο πραγματικός χρόνος αναμειξης εξαρτάται από το μέγεθος των υλικών, την ποσότητά τους και την απαιτούμενη τελική σύσταση.

#### Τερματισμος λειτουργιας και αποσυναρμολογηση του μπλεντερ

- Μόλις ολοκληρώσετε τη χρήση της συσκευής, θέστε τον περιστροφικό διακόπτη ελέγχου στη θέση απενεργοποίησης (OFF) και αποσυνδέστε το καλώδιο ρεύματος από την πρίζα.
- Ελέγξτε ότι η διάταξη λεπίδων **C4** έχει σταματήσει να περιστρέφεται και αφαιρέστε προσεκτικά τη διάταξη δοχείου ανάμειξης από την κεφαλή πολλαπλών λειτουργιών. Επανατοποθετήστε το κάλυμμα **A6** στη θέση του και χρησιμοποιήστε μια μαλακή, πλαστική σπάτουλα για να αφαιρέσετε τα τρόφιμα από το δοχείο ανάμειξης.
- Κατά την αποσυναρμολόγηση του δοχείου ανάμειξης στα επιμέρους τμήματά του, εκτελέστε τα βήματα με την αντίστροφη σειρά από τη συναρμολόγηση.
- Καθαρίζετε το δοχείο ανάμειξης από και τα χρησιμοποιημένα αερασούρα μετά από κάθε χρήση, σύμφωνα με τις οδηγίες του κεφαλαίου «ΚΑΘΑΡΙΣΜΟΣ ΚΑΙ ΣΥΝΤΗΡΗΣΗ».

#### ΤΡΙΨΙΜΟ

##### Συναρμολογηση του τριψιμου

- Τοποθετήστε την κουζινομηχανή επάνω σε μια επίπεδη, στεγνή και σταθερή επιφάνεια, για παράδειγμα στον πάγκο της κουζίνας.
- Εισαγάγετε έναν κώνο (**E3, E5-E7**) μέσα στον θάλαμο τριψιμματος **E2** και ασφαλίστε τον στη θέση του βιδώνοντας τον βιδωτό δακτύλιο **E4**.



#### Προσοχή:

Κατά την εισαγωγή ενός κώνου στον τρίψιμο, δίνετε πολλή προσοχή ώστε να μην τραυματιστείτε από τις κοφτερές λεπίδες.

#### Στερέωση του τριψιμου στην κουζινομηχανή

- Βεβαιωθείτε ότι η κουζινομηχανή είναι αποσυνδεδεμένη από την πρίζα. Η κεφαλή πολλαπλών λειτουργιών πρέπει να έχει κλίση προς τα κάτω στην οριζόντια θέση και ο αναθεωρητής, το κτυπητήρι και τα εξαρτήματα ζύμης πρέπει να έχουν αφαιρεθεί.
- Αφαιρέστε το μπροστινό κάλυμμα **A1** από την κεφαλή πολλαπλών λειτουργιών. Δώστε κλίση στον συναρμολογημένο τρίψιμο προς τα δεξιά υπό γωνία 45°, ωθήστε τον πάγκο στην μπροστινή υποδοχή εξαρτημάτων **A12** και στρέψτε τον αριστερότροφο για να τον θέσετε στη θέση λειτουργίας. Η θέση λειτουργίας υποδεικνύεται με

το πέταγμα του κουμπιού **A11** προς τα έξω και με το άκουσμα ενός «κλικ».



#### Σημείωση:

Η κουζίνομηχανή διαθέτει μηχανισμό ασφαλείας που την εμποδίζει να τεθεί σε λειτουργία εφόσον ο τρίφτης δεν έχει στερεωθεί σωστά και ασφαλιστεί στην μπροστινή υποδοχή εξαρτημάτων.

#### Χρήση του τρίφτη

- Ο τρίφτης προορίζεται πρακτικά για την επεξεργασία όλων των ειδών φρούτων, λαχανικών και άλλων τροφίμων που χρησιμοποιούνται κανονικά στο νοικοκυριό.
- Προετοιμάστε τα τρόφιμα και κόψτε τα σε κομμάτια που να μπορούν να περάσουν μέσα από τον επάνω σωλήνα τροφοδοσίας του τρίφτη. Μπορεί να χρειαστεί να αφαιρέσετε τους πυρήνες και τα κουκούτσια από ορισμένα είδη φρούτων και λαχανικών.
- Τοποθετήστε ένα κατάλληλο δοχείο κάτω από τον τρίφτη ώστε να συλλέγονται μέσα τα επεξεργασμένα τρόφιμα.
- Εισαγάγετε το φιν σε μια πρίζα. Χρησιμοποιήστε τον περιστροφικό διακόπτη ελέγχου για να ρυθμίσετε την επιθυμητή ταχύτητα.
- Ξεκινήστε τοποθετώντας σταθιακά υλικά μέσα στον σωλήνα τροφοδοσίας. Χρησιμοποιήστε τον παρεχόμενο πιστόνι για να ωθήσετε τα υλικά μέσα από τον σωλήνα τροφοδοσίας **E1**.



#### Προειδοποίηση:

Μη χρησιμοποιείτε τα δάχτυλά σας ή άλλα αντικείμενα για να ωθήσετε μέσα τα τρόφιμα. Χρησιμοποιήστε πάντα τον πιστόνι **E1** που είναι σχεδιασμένος για αυτόν το σκοπό.

- Εισάγετε πάντα τα επιμέρους κομμάτια των υλικών στον σωλήνα τροφοδοσίας και ωθήστε τα απαλά με την κατάλληλη δύναμη προς τα κάτω με τον πιστόνι. Κατά τη λειτουργία, κοιτάτε μέσα στον σωλήνα τροφοδοσίας για να βεβαιώσετε ότι τα υλικά περνούν μέσα από το εξάρτημα. Μη γεμίζετε ποτέ με υλικά τον σωλήνα τροφοδοσίας μέχρι το επάνω άκρο του. Με την επεξεργασία μεγάλων ποσοτήτων υλικών μεριδιά ενδέχεται να υπερφορτωθεί η κεφαλή πολλαπλών λειτουργιών της κουζίνομηχανής.

#### Χρήσιμες συμβουλές για το τρίψιμο

- Για να επιτύχετε τα βέλτιστα δυνατά αποτελέσματα, επεξεργάζεστε φρέσκα και όχι υπερβολικά ώριμα φρούτα. Το ίδιο ισχύει και για τα λαχανικά.
- Μπορείτε να βάλτε μαλακά φρούτα, όπως φράουλες, στην κατάψυξη για μερικά λεπτά προτού τα επεξεργαστείτε.
- Για να επεξεργαστείτε τον ημίσκληρο τυρί ευκολότερα, τοποθετήστε το στο ψυγείο το βράδυ ή στην κατάψυξη για 30 λεπτά.
- Δεν συνιστούμε την επεξεργασία μαλακού ή ήδη τριμμένου τυριού, καθώς αυτό ενδέχεται να φράξει τον σωλήνα τροφοδοσίας.
- Όταν χρησιμοποιείτε τον κώνο για λεπτό τρίψιμο ή τον κώνο κοπής για ευθείες φέτες μεγάλου μήκους, ωθήστε τα υλικά μέσα στον σωλήνα τροφοδοσίας απαλά. Όταν χρησιμοποιείτε τον κώνο για χοντρό τρίψιμο ή τον κώνο κοπής για κυματιστές φέτες μεγάλου πάχους, πρέπει να ωθήστε τα υλικά με μεγαλύτερη δύναμη.

#### Τερματισμός λειτουργίας και αποσυρμολόγηση του τρίφτη

- Μόλις ολοκληρώσετε τη χρήση της συσκευής, θέστε τον περιστροφικό διακόπτη ελέγχου στη θέση απενεργοποίησης (OFF) και αποσυνδέστε το καλώδιο ρεύματος από την πρίζα.
- Κατά την αποσυρμολόγηση του τρίφτη, αφαιρέστε πρώτα τον πιστόνι. Στη συνέχεια, πατήστε το κουμπί **A11** και αφαιρέστε τον τρίφτη περιστρέφοντάς τον δεξιόστροφα. Αφού αφαιρέσετε τον μύλο, τοποθετήστε το κάλυμμα **A1** ξανά στη θέση του.
- Κατά την αποσυρμολόγηση του τρίφτη στα επιμέρους τμήματά του, εκτελέστε τα βήματα με την αντίστροφη σειρά.
- Καθαρίζετε τον τρίφτη και τα χρησιμοποιούμενα αξεσουάρ μετά από κάθε χρήση, σύμφωνα με τις οδηγίες του κεφαλαίου «ΚΑΘΑΡΙΣΜΟΣ ΚΑΙ ΣΥΝΤΗΡΗΣΗ».

## ΜΥΛΟΣ ΚΑΦΕ ΚΑΙ ΜΠΑΧΑΡΙΚΩΝ (ΕΞΑΡΤΗΜΑ ΓΙΑ ΣΤΜ 7910)

### Χρήση του μύλου

- Ο μύλος είναι κατάλληλος για άλεσμα κόκκων καφέ, βοτάνων, μπαχαρικών, παπαρουνοσπόρου, και για το άλεσμα κάθε είδους ξηρών καρπών χωρίς κέλυφος.

### Προετοιμασία υλικών για άλεσμα

- Προσθέστε μόνο ξηρά υλικά στο δοχείο άλεσης.
- Αν θέλετε να αλέσετε ξηρούς καρπούς, αφαιρείτε πάντα πρώτα τα κελύφη.

### Συναρμολόγηση και αποσυρμολόγηση του μύλου

- Γυρίστε το δοχείο ανάμειξης ανάποδα Τοποθετήστε τα υλικά που θέλετε να επεξεργαστείτε μέσα στο δοχείο. Γεμίζετε το δοχείο το πολύ μέχρι την ένδειξη μέγιστου σημείου.
- Τοποθετήστε τη λεπίδα στο δοχείο άλεσης από πάνω, ώστε οι λεπίδες να δείχνουν προς τα μέσα και βιδώστε τη διάταξη λεπίδων. Ελέγξτε ότι έχει βιδωθεί σωστά.
- Βεβαιωθείτε ότι η κουζίνομηχανή είναι απενεργοποιημένη και αποσυνδεδεμένη από την πρίζα. Η κεφαλή πολλαπλών λειτουργιών πρέπει να έχει κλίση προς τα κάτω στην οριζόντια θέση και ο αναθευτήρας, το κτυπητήρι και τα εξαρτήματα ζύμης πρέπει να έχουν αφαιρεθεί. Αφαιρέστε το κάλυμμα **A6** της επάνω υποδοχής εξαρτημάτων.
- Τοποθετήστε τον μύλο πάνω στην επάνω υποδοχή εξαρτημάτων **A14** και στρέψτε τον για να ασφαλιστεί στη θέση του. Ο μηχανισμός ασφαλείας δεν επιτρέπει στον μύλο να τεθεί σε λειτουργία εκτός εάν είναι ασφαλισμένος σωστά στην κεφαλή πολλαπλών λειτουργιών.

### Άλεση

- Βεβαιωθείτε ότι η κουζίνομηχανή είναι σωστά συναρμολογημένη και ότι ο περιστροφικός διακόπτης ελέγχου έχει τεθεί στη θέση απενεργοποίησης (OFF). Συνδέστε το καλώδιο ρεύματος σε μια πρίζα.
- Θέστε τον περιστροφικό διακόπτη στο επίπεδο ταχύτητας 6.



#### Προσοχή:

Ο μέγιστος συνεχόμενος χρόνος άλεσης είναι 90 δευτερόλεπτα. Στη συνέχεια, αφήστε τον μύλο να κρυώσει για περίπου 1 λεπτό.

- Μόλις ολοκληρώσετε την άλεση, θέστε τον περιστροφικό διακόπτη ελέγχου στη θέση OFF και αποσυνδέστε το καλώδιο ρεύματος από την πρίζα.
- Αφαιρέστε προσεκτικά τον μύλο από την κεφαλή πολλαπλών λειτουργιών. Τοποθετήστε το κάλυμμα **A6** ξανά στη θέση του.
- Κατά την αποσυρμολόγηση του δοχείου άλεσης στα επιμέρους τμήματά του, εκτελέστε τα βήματα με την αντίστροφη σειρά από τη συναρμολόγηση.
- Καθαρίζετε το δοχείο ανάμειξης από και τα χρησιμοποιούμενα αξεσουάρ μετά από κάθε χρήση, σύμφωνα με τις οδηγίες του κεφαλαίου «ΚΑΘΑΡΙΣΜΟΣ ΚΑΙ ΣΥΝΤΗΡΗΣΗ».

### ΚΑΘΑΡΙΣΜΟΣ ΚΑΙ ΣΥΝΤΗΡΗΣΗ



#### Προσοχή:

Πριν από τον καθαρισμό ή τη συντήρηση, αποσυνδέστε πάντα τη συσκευή από την παροχή ρεύματος και αφήνετέ τη να κρυώσει εντελώς. Η βάση και η κεφαλή πολλαπλών λειτουργιών μαζί με το καλώδιο ρεύματος δεν πρέπει να πλένονται σε πλυντήριο πιάτων. Μην ψεκάζετε τα μέρη αυτά με νερό ή οποιοδήποτε άλλο υγρό και μην τα βυθίζετε σε νερό ή οποιοδήποτε άλλο υγρό.

- Μετά τη χρήση, πλύνετε σχολαστικά όλα τα μέρη που έρχονται σε επαφή με τρόφιμα (αξεσουάρ **B1** έως **B5**, ολόκληρο το μπλέντερ **C1** έως **C5**, ολόκληρος ο μύλος **D1** έως **D16** και ο τρίφτης **E1** έως **E7**, δοχείο άλεσης **H1** και διάταξη λεπίδων **H2**) χρησιμοποιώντας ζεστό



νερό και ουδέτερο απορρυπαντικό πιάτων. Έπειτα ξεπλύνετε τα όλα με καθαρό νερό και αφήστε τα να στεγνώσουν ή στεγνώστε τα καλά με ένα πανί. Μετά το πλύσιμο και το στεγνώμα, σας συστήνουμε να επαλείψετε τη λεπίδα άλεσης **D3** και τους δίσκους άλεσης **D4**, **D6** και **D7** με μαγειρικό λάδι.

- Εάν έχετε κτυπήσει ασπράδια αυγών, ξεπλύνετε πρώτα τη γαβάθα από ανοξείδωτο ατσάλι και το κτυπητήρι που χρησιμοποιήσατε κάτω από κρύο νερό. Εάν χρησιμοποιήσατε καυτό νερό, τα υπολείμματα από τα ασπράδια θα σκληρύνουν και η αφαίρεσή τους θα είναι πιο δύσκολη.



#### Προσοχή:

Τα αξεσουάρ **B1** έως **B5**, τα μεταλλικά μέρη της κρεταμοχανής **D1** και ο τρίφτης **E2** δεν προορίζονται για πλύσιμο σε πλυντήριο πιάτων. Τα άλλα αφαιρούμενα μέρη μπορούν να πλένονται σε πλυντήριο πιάτων.

Κατά το πλύσιμο της λεπίδας άλεσης **D3** και της διάταξης λεπίδων **C4** του μπλέντερ, προσέχετε ιδιαίτερα ώστε να αποφύγετε τυχόν τραυματισμό στις αιχμηρές άκρες.

- Καθαρίστε το δοχείο ανάμειξης **C3** γεμιζόντάς το με 0,5 λίτρα καθαρού νερού και μερικές σταγόνες απορρυπαντικού πιάτων και, στη συνέχεια, συναρμολογήστε το μπλέντερ και λειτουργήστε το για 10 έως 15 δευτερόλεπτα. Έπειτα, απενεργοποιήστε την κουζίνομηχανή, αποσυνδέστε την από την πρίζα και, αφού σταματήσουν τα περιστρεφόμενα μέρη, αφαιρέστε τη διάταξη του δοχείου ανάμειξης. Αδειάστε το περιεχόμενο του δοχείου ανάμειξης και, έπειτα, ξεπλύνετε το καλά με καθαρό νερό και σκουπίστε το για να στεγνώσει.
- Σκουπίστε τα εξωτερικά μέρη της βάσης **A5** και την κεφαλή πολλαπλών λειτουργιών **A7** με ένα ελαφρώς υγρό πανί ή σπόγγο.



#### Προσοχή:

Ποτέ μη χρησιμοποιείτε χημικά, σурματάκια και προϊόντα με σύρμα ή λιπαντικά καθαριστικά, καθώς ενδέχεται να προκαλέσουν σοβαρή ζημιά στην επιφάνεια της κεφαλής πολλαπλών λειτουργιών ή στη βάση.

#### ΑΠΟΘΗΚΕΥΣΗ

- Πριν από την αποθήκευση, η συσκευή και τα αξεσουάρ της πρέπει να έχουν κρυώσει εντελώς, να είναι απενεργοποιημένα και αποσυνδεδεμένα από το ρεύμα, καθαρά και στεγνά.
- Τοποθετήστε τη γαβάθα από ανοξείδωτο ατσάλι στο κάτω μέρος στη βάση και μέσα σε αυτήν μπορείτε να τοποθετήσετε τον αναθετήρα, το κτυπητήρι και τον γάντζο ζεμώματος. Δώστε κλίση στην κεφαλή πολλαπλών λειτουργιών στην οριζόντια θέση. Αποθηκεύστε την κουζίνομηχανή και τα αξεσουάρ της σε καθαρό, στεγνό μέρος όπου δεν φτάνουν παιδιά.



#### Προσοχή:

Φυλάσσετε την αποθηκευμένη κουζίνομηχανή μακριά από ακραίες θερμοκρασίες, άμεση ηλιακή ακτινοβολία και υπερβολική υγρασία και μην το αποθηκεύετε σε υπερβολικά σκοτεινό περιβάλλον. Μην τοποθετείτε τίποτα πάνω στην αποθηκευμένη κουζίνομηχανή.

#### ΤΕΧΝΙΚΕΣ ΠΡΟΔΙΑΓΡΑΦΕΣ

Εύρος ονομαστικής τάσης .....	220–240 V AC
Ονομαστική συχνότητα .....	50–60 Hz
Ονομαστική ισχύς εισόδου .....	1 500 W
Όγκος της γαβάθας από ανοξείδωτο ατσάλι .....	6 λίτρα
Όγκος του γυάλινου δοχείου ανάμειξης .....	1,5 λίτρα
Επίπεδο θορύβου .....	85 dB(A)

Το δηλωμένο επίπεδο εκπομπής θορύβου της συσκευής είναι 85 dB(A), το οποίο αντιστοιχεί στο επίπεδο A της ακουστικής ισχύος σε σχέση με την ακουστική ισχύ αναφοράς 1 μW.

Με την επιφύλαξη του δικαιώματος αλλαγών στο κείμενο και στις τεχνικές παραμέτρους.

#### ΟΔΗΓΙΕΣ ΚΑΙ ΠΛΗΡΟΦΟΡΙΕΣ ΣΧΕΤΙΚΑ ΜΕ ΤΗΝ ΑΠΟΡΡΙΨΗ ΤΩΝ ΧΡΗΣΙΜΟΠΟΙΗΜΕΝΩΝ ΥΛΙΚΩΝ ΣΥΣΚΕΥΑΣΙΑΣ

Απορρίψτε τα χρησιμοποιούμενα υλικά συσκευασίας σε κάποιον ειδικό χώρο απορριμμάτων του δήμου σας.

#### ΑΠΟΡΡΙΨΗ ΤΟΥ ΧΡΗΣΙΜΟΠΟΙΗΜΕΝΟΥ ΗΛΕΚΤΡΙΚΟΥ ΚΑΙ ΗΛΕΚΤΡΟΝΙΚΟΥ ΕΞΟΠΛΙΣΜΟΥ



Όταν προϊόντα ή πρωτότυπα έγγραφα φέρουν αυτό το σύμβολο, αυτό σημαίνει ότι τα χρησιμοποιημένα ηλεκτρικά ή ηλεκτρονικά προϊόντα δεν πρέπει να απορρίπτονται μαζί με τα υπόλοιπα οικιακά απορρίμματα. Για την ορθή απόρριψη, ανανέωση και ανακύκλωση, παραδώστε αυτά τα προϊόντα στα προβλεπόμενα σημεία συλλογής.

Εναλλακτικά, σε ορισμένες χώρες της Ευρωπαϊκής Ένωσης ή άλλες ευρωπαϊκές χώρες μπορείτε να

επιστρέψετε τη συσκευή στο τοπικό κατάστημα από όπου την αγοράσατε κατά την αγορά μιας νέας παρόμοιας συσκευής.

Η ορθή απόρριψη αυτού του προϊόντος συμβάλλει στην εξοικονόμηση πολύτιμων φυσικών πόρων και προστατεύει το περιβάλλον και την ανθρώπινη υγεία που διαφορετικά θα επηρεάζονταν από την ακατάλληλη απόρριψη των απορριμμάτων. Συμβουλευτείτε τις τοπικές αρχές ή κάποιον μονάδα συλλογής απορριμμάτων για περισσότερες λεπτομέρειες. Σύμφωνα με τους εθνικούς κανονισμούς, ενδεχομένως να επιβάλλονται πρόστιμα για την εσφαλμένη απόρριψη αυτού του τύπου απορριμμάτων.

#### Για επιχειρήσεις με έδρα σε χώρες της Ευρωπαϊκής Ένωσης

Αν θέλετε να απορρίψετε ηλεκτρικές ή ηλεκτρονικές συσκευές, ζητήστε τις απαραίτητες πληροφορίες από το κατάστημα πώλησης ή τον προμηθευτή σας.

#### Απόρριψη σε άλλες χώρες εκτός της Ευρωπαϊκής Ένωσης.

Αυτό το σύμβολο είναι έγκυρο στην Ευρωπαϊκή Ένωση. Αν επιθυμείτε να απορρίψετε αυτό το προϊόν, ζητήστε τις απαραίτητες πληροφορίες σχετικά με τη σωστή μέθοδο απόρριψης από τον τοπικό δημόσιο φορέα ή το κατάστημα αγοράς.



Το συγκεκριμένο προϊόν πληροί όλες τις βασικές απαιτήσεις των σχετικών με αυτό οδηγιών της Ε.Ε.



