

# • TWIPPER •

TRICYCLE



Available only in selected countries  
Details on [kinderkraft.com](http://kinderkraft.com)



[kinderkraft.com](http://kinderkraft.com)



[/kinderkraftofficial](https://www.youtube.com/channel/UC...)



[kinderkraft](https://www.facebook.com/kinderkraft)



[@kinderkraftofficial](https://www.instagram.com/kinderkraftofficial)

(AR) الاستخدام  
(CS) TROJKOLKA  
(DE) FAHRRADS  
(EN) TRICYCLE  
(ES) BICICLETA  
(FR) TRICYCLE  
(HU) GYREK BICIKLI  
(IT) TRICICLO

دراجة ثلاثية العجلات للأطفال  
NÁVOD K OBSLUZE  
BEDIENUNGSANLEITUNG  
USER MANUAL  
MANUAL DE USARIO  
GUIDE D'UTILISATION  
HASZNÁLATI UTASÍTÁS  
ISTRUZIONI PER UTENTE

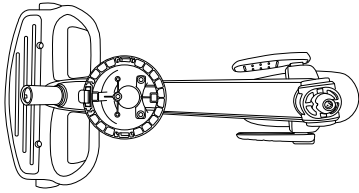
(NL) FIETSJE  
(PL) ROWEREK  
(PT) BICICLETA  
(RO) BICICLEȚĂ  
(RU) ДЕТСКИЙ ВЕЛОСИПЕДУКОВОДСТВО  
(SK) TROJKOLKA  
(SV) CYKEL

GEBRUIKSAANWIJZING  
INSTRUKCJA OBSŁUGI  
MANUAL DE INSTRUÇÕES  
MANUAL DE UTILIZARE  
NÁVOD NA POUŽITIE  
ANVÄNDARMANUAL

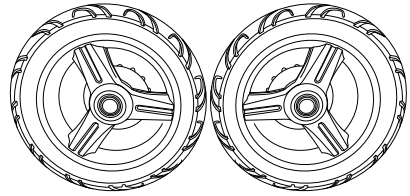


**AR** ..... 12  
**CS**..... 14  
**DE** ..... 16  
**EN** ..... 19  
**ES**..... 21  
**FR**..... 24  
**HU**..... 27  
**IT** ..... 30  
**NL**..... 32  
**PL**..... 35  
**PT**..... 38  
**RO** ..... 41  
**RU** ..... 43  
**SK**..... 45  
**SV**..... 48

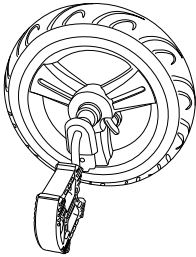




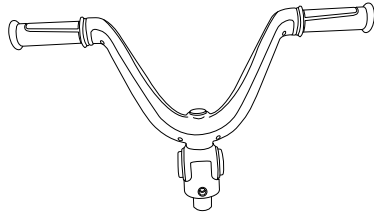
**A**



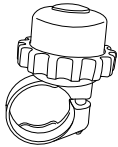
**B**



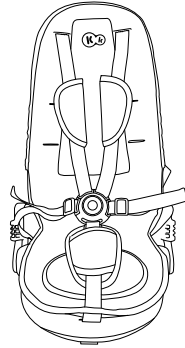
**C**



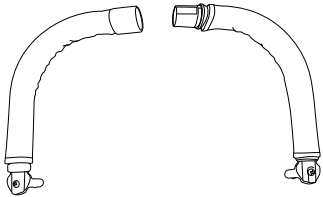
**D**



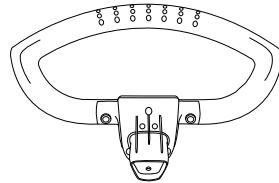
**E**



**F**



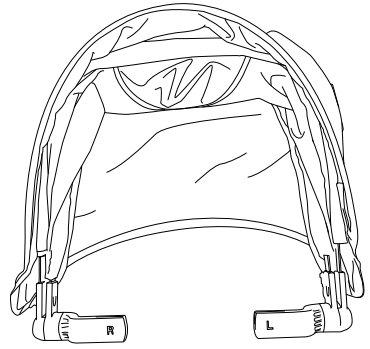
**G**



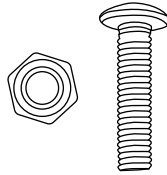
**H**



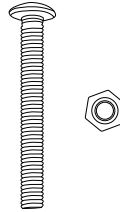
I



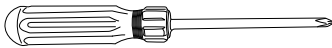
J



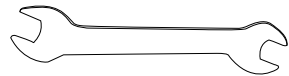
K+L



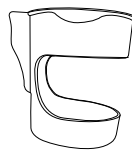
M+N



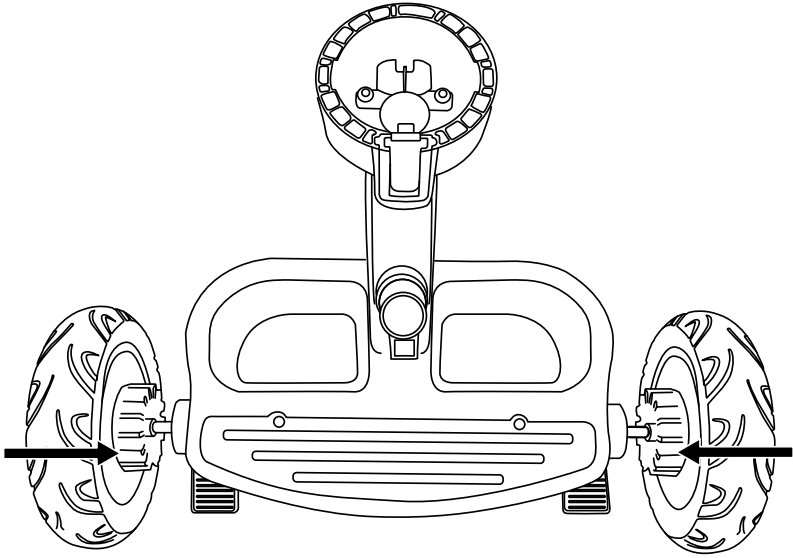
O



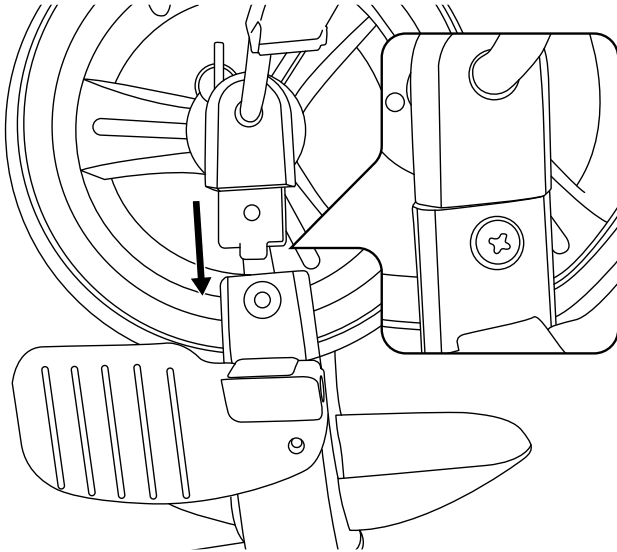
P



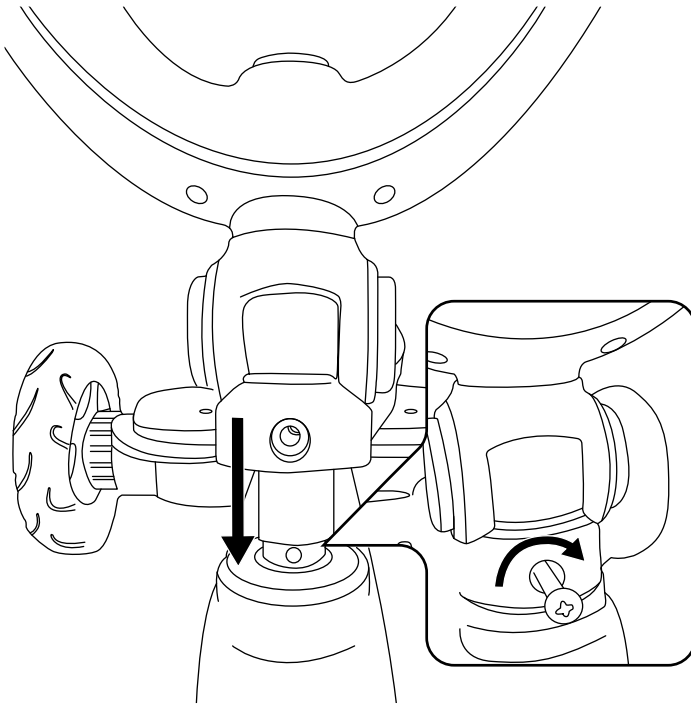
R



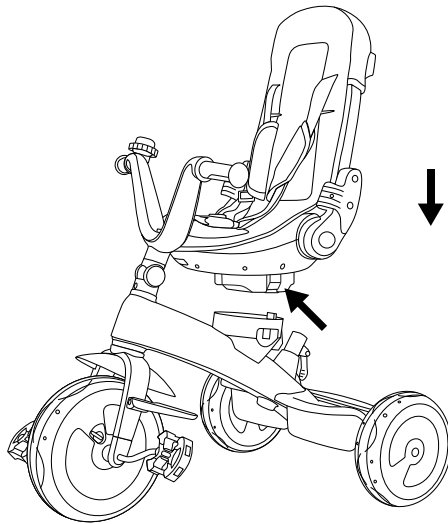
1



2

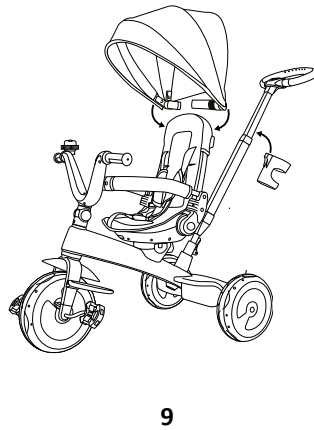
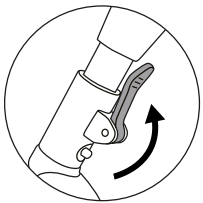
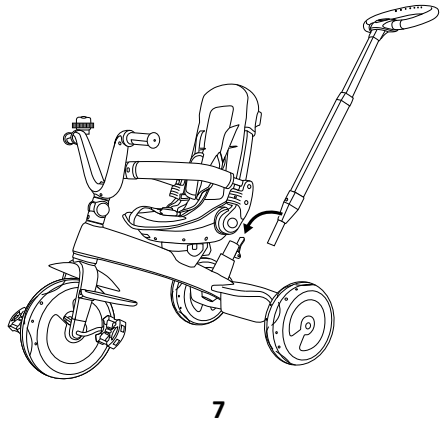
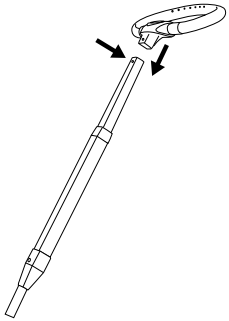
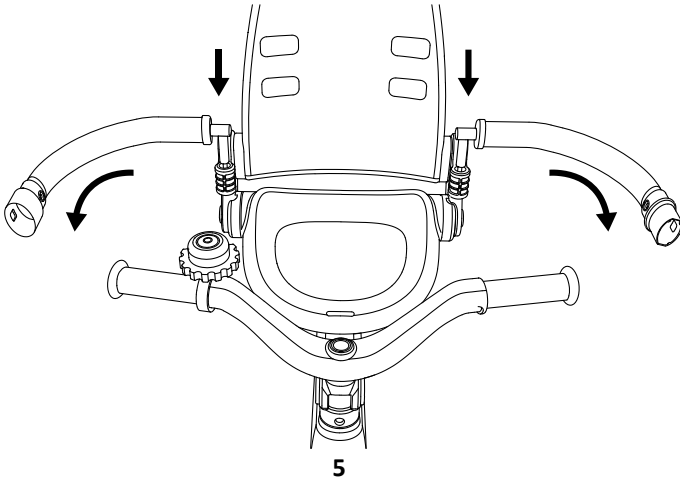


3



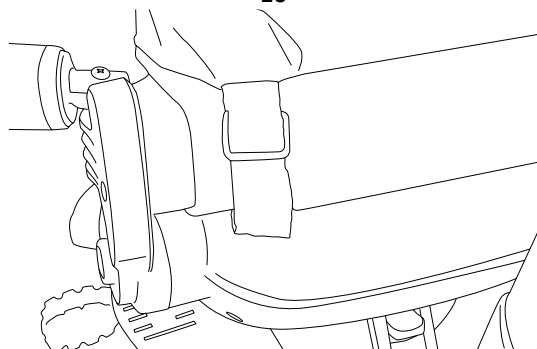
4



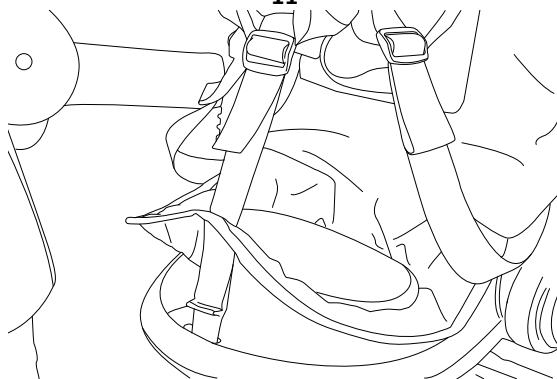




10

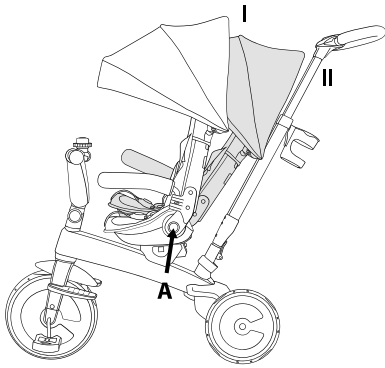


11

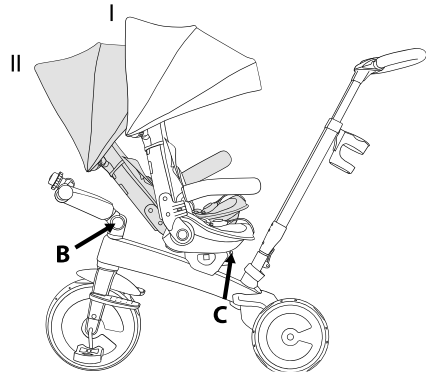


12

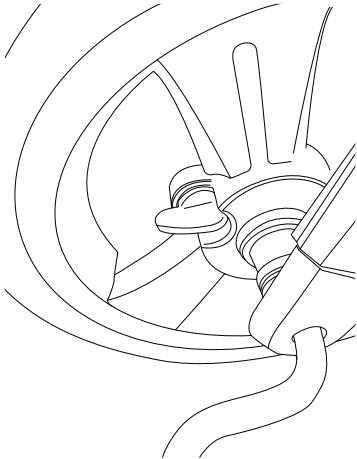
10



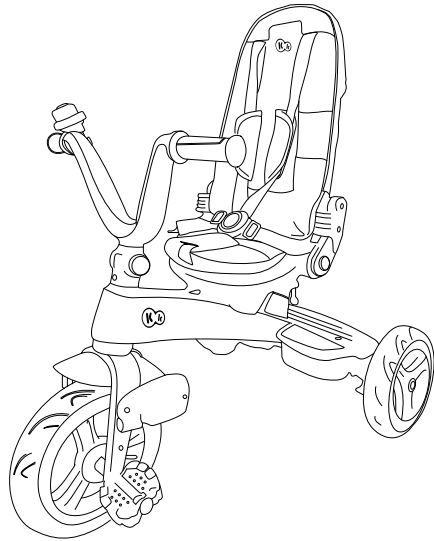
13a



13b



14



15

شكراً لاختياركم منتجاً من منتجات Kinderkraft.

تم تصميم منتجنا لهدف مساعدة طفلك - نحن نهتم دائماً بالسلامة والجودة، مما يضمن راحة الحصول على أفضل خيار.

هام - اقرأها بعناية واحتفظ بها للرجوع إليها في المستقبل.

تعليمات واحتياطات السلامة

تحذير!

- يضمن الامتثال لدليل المستخدم الاستخدام الآمن للعبة. اقرأ دليل المستخدم بعناية قبل استخدام الدراجة واحتفظ به للاستخدام في المستقبل. موصى به للأطفال من سن 9 أشهر.
- استخدم معدات الحماية الشخصية مثل الخوذات والقفازات ووسادات الكوع والركبة. هذا المنتج مخصص للاستخدام خارج المنزل.
- المنتج غير مخصص للسير على الطرق. يجب عدم استخدام دراجة الأطفال بالقرب من السيارات أو الشوارع أو حمامات السباحة أو التلال أو الطرق أو السلالم أو على أرض غير مستوية.
- استخدم اللعبة على أسطح مستوية وخالية من العوائق.
- لتجنب الإصابات الخطيرة، يوصى بالإشراف المستمر من قبل الكبار.
- لتجنب السقوط والإصدام الذي يتسبب في إصابة المستخدم أو الآخرين، يجب على الأباء/ أولياء الأمور لفت انتباه الأطفال إلى احتياطات السلامة التي يجب اتخاذها. قبل استخدام المنتج، من الهام أن تشرح للأطفال كيفية استخدامه بأمان.
- يجب على الشخص الذي يستخدم المنتج ارتداء الحذاء دائماً.
- يجب أن يتم التركيب دائماً بواسطة شخص بالغ. قبل كل استخدام، تحقق من أن العنصر ليس تالفاً وأن متأكلاً وأن جميع أجزاء التركيب والتثبيت في حالة جيدة. تأكد من أن البراغي والصواميل تحتفظ بخصائص القفل التلقائي. تأكد من اكتمال التركيب بحالة جيدة. إذا لاحظت أن بعض الأجزاء مفقودة أو تالفة، فلا تستخدم المنتج، ولكن اتصل ببيع التجزئة.
- كن حذراً عند ركوب الدراجات، يجب أن تتعلم كيفية الركوب لتجنب السقوط أو التصادم الذي قد يتسبب في إصابة المستخدم أو الآخرين.
- أكثر المناطق أمناً للأشخاص الذين يستخدمون الدراجة هي تلك التي تكون فيها حركة مرور المركبات قليلة أو معدومة، مثل المناطق الخاصة بالملاعب وساحات المدارس والملاعب المدرسية.
- هذا المنتج مخصص لمستخدم واحد لا يزيد وزنه عن 25 كجم.
- احتفظ بالعبوة أو تخلص منها وفقاً للوائح المحلية.
- من أجل سلامة الأطفال، لا تترك أجزاء من العبوة يمكن الوصول إليها بحرية (أكياس بلاستيكية، صناديق من الورق المقوى، إلخ).

خطر الاختناق!

1. عناصر الدراجة

الجزء	الاسم	الجزء	الاسم
أ	الإطار	ي	السقف
ب	العجلة الخلفية	ك	صامولة تثبيت للعجلة 2x
ج	عجلة أمامية	ل	برغي التثبيت للعجلة 2x
د	مقود الدراجة	م	برغي التثبيت للمقود
هـ	جرس مع برغي تثبيت	ن	صامولة تثبيت للمقود
و	مقعد مع غلاف وأحزمة أمان	ع	مفك فيليبس
ز	أغطية جانبية	ف	مفتاح ربط تركيبي
ح	الجزء العلوي من مقبض الوالدين	ش	حامل المشروبات
ط	الجزء السفلي من مقبض الوالدين		

2. تركيب الدراجة

يجب أن تبدأ عملية تجميع الدراجة من ربط الإطار (أ) بالعجلات الخلفية (ب) عن طريق تحريكهم على كلا الجانبين. عند تجميعها بشكل صحيح، ستسمع صوت طقطقة (شكل 1). تتمثل الخطوة التالية في ربط العجلة الأمامية (ج) بالشوكة المثبتة على الجزء الأمامي من الإطار. وللقيام بذلك، حرك الموجهات البلاستيكية الموجودة على جانبي العجلة داخل الفتحات الموجودة في الشوكة، ثم اربط الوصلات بإحكام باستخدام البراغي (ك) والصواميل (ل) وعناصر التجميع (ع وف) كما هو موضح في الشكل 2. يجب بدء تجميع المقود (د) عن طريق تثبيت الجرس (هـ) بالبرغي على الجانب الأيمن أو الأيسر من المقود باستخدام مسمار التثبيت المثبت بالجرس، ثم حرك المقود على إطار الدراجة وأحكامه بربطه بالبراغي والصواميل (م"م" و"ن" و"و"). افتح المقعد (و) حتى تسمع نفرة مميزة وضعه في إطار الدراجة متجهاً للأمام حتى تسمع صوت القفل. لكي تفتح المقعد، يجب عليك الضغط على الأزرار الموجودة على جانبي المقعد (شكل 4). الخطوة التالية هي تركيب الأغطية الجانبية (ز)، أدخل الأنابيب البلاستيكية في التجاويف الموجودة على جانبي المقعد مع الانتباه إلى المسمار البارز في نهاية الأنبوب الذي يتيح تجميع (تفكيك) الأغطية في موضع واحد فقط (شكل 5)، يتم إغلاق الغطاء عن طريق ضم العنصرين معاً حتى يصدر صوت طقطقة. الخطوة التالية هي تجميع مقبض الوالدين. اضغط على الزر المعدني الموجود في الجزء السفلي لمقبض الوالدين (ط) ثم حرك الجزء العلوي

المقبض (ج) حتى تسمع صوت طقطقة (شكل 6). أزلق العنصر الناتج عبر فتحة موجودة في الجانب الخلفي من الإطار، وفي الوقت نفسه، اضغط على الزر المعدني (شكل 7). أحكم ربط مقبض الوالدين عن طريق رفع الرافعة لأعلى (شكل 8)، حرك حامل المشروبات (ش) داخل الشياق الموجود على مقبض الوالدين (شكل 9). حرك السقف (ي) داخل الفتحات الموجودة في الجزء الخلفي لمسند الظهر حتى تسمع صوت طقطقة (شكل 9). تظهر الدراجة المجمعة بشكل صحيح في الشكل رقم 10. من الممكن إزالة الغطاء: لهذا الغرض، يجب إزالة القفل الموجود على ظهر مسند ظهر الدراجة (شكل 11) وإزالة القفل من حزام التثبيت (شكل 12).

### 3. ضبط الدراجة:

موضع السقف – طول السقف قابل للتعديل.

**مسند القدمين** – اعتمادًا على مستوى نمو الطفل، يمكن طي مسند القدمين أو فتحه حتى يتمكن الطفل من دفع الدراجة بشكل مستقل. عند طي تحذير! عند تجميع مقبض الوالدين وفتح مسند القدمين، يجب فك قفل العجلة بحيث تدور الدواسات بحرية دون تحريك العجلة (يتم فصل المحرك). يمكن أن يؤدي الفشل في فتح القفل إلى تعرض القدمين للكسر أو الإصابة! بعد إزالة مقبض الوالدين، يجب عليك طي مسند القدمين وربط قفل العجلة بحيث تعمل الدواسات على تحريك العجلة (يتم تشغيل المحرك).

**أحزمة الأمان** – اضبط طول أحزمة الأمان بحيث تمسك الطفل بشدة ولكن دون إعاقة حركته. يمكنك تغيير موضع الحزام للتكيف مع ارتفاع الطفل.

**مقود الدراجة** – قابل للتعديل في موضعين. لكي تضبطه، اضغط على الزر الأخضر الموجود في قاعدة المقود واضبطه على وضع مريح (شكل 13ب).

**وضع مسند الظهر** – يحتوي مسند الظهر على مستويين لضبطه (1 و 2). يتم تعديل زاوية مسند الظهر عن طريق الضغط على الأزرار

الموجودة على جانبي المقعد والضغط على مسند الظهر باتجاه الأمام أو الخلف في آن واحد (شكل 13أ، أ) **وضع المقعد** – يمكن تدوير المقعد للأمام وللخلف للقيام بذلك، اضبط مسند الظهر على الوضع I ثم اضغط على الزر الموجود أسفل المقعد في الجزء الخلفي من الدراجة وأدر المقعد (13ب، ج). تحذير! في الوضع المنحني للخلف، اخفض مقود الدراجة لأسفل دائمًا! (شكل 13ب، ب) وإدارة المقعد باتجاه الأمام، اضغط على الزر الموجود أسفل المقعد مرة أخرى ثم أدره. تحذير! يجب دائمًا رفع المقود عندما يكون المقعد متجهًا للأمام.

يمكن تكيف الدراجة لتناسب الأطفال الأكبر سنًا عن طريق إزالة السقف، والأغطية الجانبية، ومقبض الوالدين وطي مسند القدمين (شكل 15). **تعديل طول مقبض الوالدين** – اضغط على زر من الأزرار الخضراء الموجودة على مقبض الوالدين ثم غير ارتفاع المقبض عن طريق رفعه أو خفضه حتى تسمع صوت طقطقة القفل، يمكن ضبط أربعة مستويات للارتفاع.

### 4. الصيانة والتنظيف

يُرجى عدم الغسيل. نظف المنتج بلطف بقطعة قماش مبللة ومنظف خفيف.

لا تجففه في المجفف.



لا تكيهه



يُغسل عند أقصى درجة حرارة 30 درجة مئوية، عملية معتدلة.

لا تستخدم المبيضات



لا تستخدم التنظيف الجاف

السقف: يُرجى عدم الغسيل. لا تستخدم المبيضات. لا تجففه في المجفف. لا تكيهه. لا تستخدم التنظيف الجاف. نظف بقطعة قماش نظيفة ومبللة وصابون لطيف. يُترك حتى يجف. لا تغمرها في الماء.

غطاء المقعد، أحزمة الأمان: يُغسل يدويًا عند درجة الحرارة القصوى 30 درجة مئوية، لا تستخدم مبيضات. لا تجففه في المجفف. لا تكيهه. لا تستخدم التنظيف الجاف.

الإطار: نظف الإطار بقطعة قماش ناعمة ونظيفة ومبللة وصابون لطيف. التخزين

يُحفظ بعيدًا عن متناول الأطفال.

### 5. الضمان

1. لا يسري الضمان إلا في أراضي الدول الأعضاء في الاتحاد الأوروبي، باستثناء أقاليم ما وراء البحار (كما هو متاح حاليًا، بما في ذلك على وجه الخصوص جزر الأزور، وماديرا، وجزر الكناري، والمقاطعات الفرنسية فيما وراء البحار، وجزر أولاند، وأثوس، سبتة، مليلية، هيلغولاند، بوزنغن أم هوكرهاين، كامبيوني ديتاليا وليفينو) والمملكة المتحدة لبريطانيا العظمى وأيرلندا الشمالية باستثناء أقاليم ما وراء البحار البريطانية (موطنها في برمودا، جزر كايمان، جزر فوكلاند).

2. في البلدان غير المذكورة أعلاه، لا يسري ضمان الشركة المصنعة. يجوز للبائع تحديد شروط الضمان الإضافي.

تتصل كافة حقوق الوثيقة الحالية بصورة كاملة بشركة 4Kraft Sp. z o.o. قد يؤدي أي استخدام غير مأمون به ضد الغرض المعد لأجله 4Kraft Sp. z o.o. بما في ذلك على وجه التحديد حقوق النسخ والتأليف والإتاحة بشكل كلي أو جزئي دون الحصول على موافقة شركة 4Kraft Sp. z o.o. إلى عواقب قانونية.

Děkujeme za zakoupení výrobku značky Kinderkraft.

Tvoříme výrobky pro vaše dítě dbáme vždy na bezpečnost a kvalitu a zajišťujeme tak pohodlí toho nejlepšího výběru.

# DŮLEŽITÉ! POKYNY SI POZORNĚ PŘEČTĚTE A USCHOVEJTE PRO POZDĚJŠÍ POUŽITÍ.

## UPOZORNĚNÍ TÝKAJÍCÍ SE BEZPEČNOSTI A BEZPEČNOSTNÍCH OPATŘENÍ

### UPOZORNĚNÍ!:

- Dodržování návodu zajišťuje bezpečné používání hračky. Přečtěte si pozorně návod před zahájením používání odrazedla a uchovejte jej pro pozdější použití. Určeno pro děti ve věku od 9 měsíců.
- Používejte osobní ochranné prostředky, tj. přilbu, rukavice, chrániče loktů a kolen. Výrobek je určen pro venkovní použití. Nepoužívejte v silničním provozu. Odrazedlo nepoužívejte v blízkosti motorových vozidel, ulice, bazénu, kopců, cest, schodů, svahů.
- Hráčku používejte na rovných površích bez překážek.
- Aby nedošlo k vážnému zranění, vyžaduje se stálý dohled dospělé osoby.
- Aby se předešlo pádům a srážkám způsobujícím zranění uživatele nebo třetích stran, by rodiče/pečovatelé měly upozornit děti na dodržování bezpečnostních opatření. Před zahájením používání vysvětlete dětem, jak bezpečně používat výrobek.
- Při používání výrobku vždy noste obuv.
- Montáž musí vždy provádět dospělý. Před každým použitím zkontrolujte, zda výrobek není poškozený a zda nemá známky opotřebení, zkontrolujte zda jsou všechny spojovací a upevňovací prvky dobře přizpůsobeny. Ujistěte se, zda zachovávají šrouby a matice své samouzavírací vlastnosti. Zkontrolujte, zda je sada kompletní a bez poškození. Pokud zjistíte, že částí chybí nebo jsou poškozené, nepoužívejte výrobek, ale kontaktujte prodejce.
- Při používání hraček na ježdění buďte opatrní, požadované jsou řidičské schopnosti, aby nedošlo k pádu nebo srážce, které mohou způsobit zranění uživatele nebo třetí strany.
- Nejbezpečnější oblasti pro jízdu na odrazedle, jsou oblasti s omezenou nebo vypnutou automobilovou dopravou jako: soukromé oblasti, hřiště, školní hřiště, rekreační oblasti.
- Tento výrobek je určen pro jednoho uživatele s maximální hmotností 25 kg.
- Balení uschovejte nebo zlikvidujte v souladu s místními předpisy.
- Pro bezpečnost dětí nenechávejte volně přístupné části balení (plastové sáčky, kartony, atp.). Nebezpečí udušení!

### I Prvky kola

Část	Název	Část	Název
A	Rám	J	Stříška
B	Zadní kola	K	Matice upevňující kolo x2
C	Přední kolo	L	Montážní šroub kola x2
D	Řídítka	M	Šroub upevňující řídítka
E	Zvonek s upevňovacím šroubem	N	Matice upevňující řídítka
F	Sedátko s pláštěm a bezpečnostními pásy	O	Křížový šroubovák
G	Boční kryty	P	Montážní klíč
H	Horní část úchytu rodiče	R	Úchyt na nápoje
I	Spodní část úchytu rodiče		

### II Instalace kola

Instalaci kola je nutné zahájit spojením rámu (A) se zadními koly (B) jejich vysunutím z obou stran. Při správné instalaci bychom měli uslyšet kliknutí (Obr. 1). Dalším krokem je spojení předního kola (C) s vidlicí instalovanou na přední části rámu. Pro tento účel je nutné vsunout plastové vodičí lišty nacházející se po obou stranách kola do otvoru vidlice a následně zajistit spojení při využití šroubů (K), matic (L) a prvků montážních klíčů (O a P) tak, jak je uvedeno na obr. 2. Instalaci řidítek (D) je nutné zahájit od přišroubování zvonku (E) na pravé nebo levé straně řidítek pomocí montážního šroubu připojenému ke zvonku. Následně je nutné nasadit řídítka na rám kola a zajistit při využití šroubu a matice (M a N) (Obr. 3). Sklopte sedadlo (F), dokud neuslyšíte cvaknutí, a umístěte jej do rámu kola směrem dopředu, dokud neuslyšíte zvuk zámku. Za účelem vypnutí sedátka je nutné přitisknout tlačítka po obou stranách sedačky (obr. 4). Dalším krokem je instalace bočních krytů (G). Vložte plastové trubky do otvorů na obou stranách sedadla a věnujte pozornost vyčnívajícímu kolíku na konci trubky, který umožňuje

namontovat (a odstranit) kryty pouze v jedné poloze (obr. 5). Kryt se uzavře spojením obou prvků, dokud nekliknou. Následní fází je instalace madla rodiče. Stiskněte kovové tlačítko nacházející se v dolní části úchyty rodiče (I) a nasadte horní část úchyty (H) do okamžiku, kdy uslyšíte kliknutí (obr. 6). Vzniklý prvek nasadte do otvoru nacházejícího se v zadní části rámu, zároveň stiskněte tlačítko (Obr. 7). Zajistěte úchyt rodiče zvednutím páky nahoru (Obr. 8). Nasadte úchyt na nápoje (R) na tyč nacházející se na úchyty rodiče (Obr. 9). Stříšku (J) vsuňte otvory nacházejícími se v zadní části opěrky až do momentu kliknutí (Obr. 9). Správné složené kolo je uvedeno na obr. 10. Existuje možnost demontáže potahu. Sejměto proto přichytky nacházející se na zadní straně opěrky kola (Obr. 11) a přichytku z krokového pásu (Obr. 12).

### III Regulace kola:

**Poloha stříšky** - délka stříšky je regulovatelná .

**Podnožka** - v závislosti na úrovni rozvoje dítěte lze podnožku rozložit nebo složit, aby mohlo dítě samo pohánět kolo. POZOR! Kdykoli je nainstalována rodičovská rukojeť a opěrka nohou je rozvinutá, odpojte zámek kola tak, aby se pedály volně otáčely bez rozpochybování kola (vypnutý pohon). Bez odpojení blokády můžete dojít k rozdrčení nebo zranění nohou! Po demontáži rodičovské rukojeti sklopte opěrku nohou a připojte zámek kola tak, aby pedály rozpochybovaly kolo (pohon spuštěný). **Bezpečnostní pásy** - přizpůsobte délku, aby pevně držely dítě a neblokovaly jeho pohyby. Polohu pásu můžete změnit tak, aby vyhovovala výšce vašeho dítěte

**Říditka** - možnost nastavení ve dvou polohách. Pro účely regulace stiskněte tlačítko na základně řídek a nastavte v pohodlné poloze (13b).

**Poloha opěrky** - opěrka má dvě úrovně regulace (I & II). Úhel náklonu opěrky se upravuje prostřednictvím stisknutí zelených tlačítek nacházejících se po obou stranách sedadla a zároveň při zatlačení opěrky vpřed nebo vzad (Obr. 13a,A).

**Poloha sedátka** - sedátko lze otočit přední i zadní stranou ve směru jízdy. Za tímto účelem je nutné nastavit opěrku do polohy I, stisknout tlačítko nacházející se pod sedadlem ze zadní části kola a otočit sedátko (Obr. 13b,C). POZOR! V poloze zadní části ke směru jízdy je nutné vždy spustit říditko dolů! (Obr. 13b,B). Pro otočení sedátka vpřed vůči směru jízdy je nutné opět stisknout tlačítko nacházející se pod sedadlem a otočit jej. POZOR! Při otočném sedadle otočeným ve směru jízdy musí být říditka vždy zvednuta!

Kolo lze upravit pro starší děti odstraněním střechy, bočních krytů a rodičovského držadla a sklopením opěrky nohou (obr. 15).

**Regulace délky úchyty rodiče** - stiskněte jedno ze tlačítek nacházejících se na úchyty rodiče, změňte výšku úchyty jeho zvednutím nebo spuštěním do okamžiku kliknutí blokády. Existuje možnost nastavení čtyřúrovňový výšky.

### IV Údržba a čištění



Neperte. Výrobek můžete opatrně omýt vlhkým hadříkem a jemným mycím prostředkem.



Nesušte v bubnové sušičce



Perte na teplotě max. 30°C, šetrné praní



Nežehlete



Nebělte



Nečistěte chemicky

Batoh: Vjměte z rámu a očistěte podle štítku.

Střecha: Nemyjte. Nebělte. Nesušte v bubnové sušičce. Nežehlete. Nečistěte chemicky. Očistěte jej čistým vlhkým hadříkem a jemným mýdlem. Nechte uschnout na vzduchu. Neponořujte do vody.

Potah sedadla, bezpečnostní popruhy: Perte na teplotě max. 30°C, nebělte, nesušte v bubnové sušičce, nežehlete, nečistěte chemicky.

Rám: Rám vyčistěte měkkým, čistým a vlhkým hadříkem a jemným mýdlem

### Uskladnění

Výrobek skladujte na místě nedostupném dětem.

### V Záruka

- Na všechny Výrobky Kinderkraft se vztahuje záruka 24 měsíců. Období záruční ochrany začíná dnem vydání zboží kupujícímu.
- Záruka se vztahuje pouze na území členských států Evropské Unie s výjimkou zámořských území (v souladu s aktuálním skutkovým stavem, včetně zejména: Azorské ostrovy, Madeira, Kanárské Ostrovy, Francouzské zámořské departamenty, Ålandy, Athos, Ceuta, Melilla, Helgoland, Büsingen am Hochrhein, Campione d'Italia a Livigno), a také na území Spojeného Království velké Británie a Severního Irsku, s výjimkou britských zámořských teritorií (mj. Bermudy, Kajmánské Ostrovy, Falklandy).
- V zemích, které nejsou uvedeny výše, záruka výrobce neplatí. Podmínky dodatečné záruky může prodejce specifikovat.
- V některých zemích je možné na omezenou dobu rozšířit záruku až na 120 měsíců (10 let).

Kompletní obsah podmínek a registrační formulář pro prodloužení záruky jsou k dispozici na webových stránkách [WWW.KINDERKRAFT.COM](http://WWW.KINDERKRAFT.COM)

5. Záruka platí pouze na území uvedené v odst. 2.
6. Reklamacce musí být podány vyplněním formuláře dostupného na webu [WWW.RMA.KINDERKRAFT.COM](http://WWW.RMA.KINDERKRAFT.COM)
7. Záruka se nevztahuje na:
- A. Kosmetické škody, včetně mj.: škrábance, promáčknutí a praskliny plastu, ledaže k havárii došlo z důvodu výrobní závady nebo chyby materiálu;
- B. Poškození způsobené nesprávným používáním nebo špatnou údržbou, včetně: mechanického poškození výrobků způsobeného nesprávným používáním nebo špatnou údržbou;
- Seznamte se s návodem k obsluze a údržbě výrobku obsaženého v návodu k obsluze;
  - Poškození způsobené nesprávným montážem, instalací nebo demontáží výrobků a / nebo příslušenství;
  - Seznamte se s návodem k obsluze a montáži výrobku obsaženého v návodu k obsluze;
- D. Poškození způsobených korozí, plísní nebo rží v důsledku nesprávné údržby, péče a skladování;
- E. Poškození způsobené standardním opotřebením nebo jiným způsobem v důsledku normálního plynutí času;
- To zahrnuje: roztržení nebo proražení potrubí; poškození pneumatiky; poškození běhounu pneumatiky; blednutí tkáně vzniklé v důsledku mechanického používání (např. na závěsech a krytu pohyblivých částí);
- F. Poškození nebo eroze způsobené vystavením slunci, potu, pracím prostředkům, skladovacím podmínkám nebo častému mytí atd.;
- G. Škody způsobené nehodou, zneužíváním, nesprávným používáním, požárem, kontaktem s kapalinou, zemětřesením nebo jinými vnějšími příčinami;
- H. Produkty, které byly modifikovány za účelem změny funkčnosti bez písemného povolení 4Kraft;
- I. Produkty, ze kterých bylo odstraněno nebo nějakým způsobem znetvořeno sériové číslo nebo číslo šarže;
- J. Poškození způsobené použitím komponent nebo produktů třetích stran, mj.: držáky nápojů, deštníky, odrazové prvky, zvonky;
- K. Škody způsobené dopravou nebo údržbou letadla.
8. Záruční doba pro příslušenství dodávané v balení je 6 měsíců od data prodeje, s výjimkou výše uvedených škod.
9. Tyto záruční podmínky mají doplňkový charakter ve vztahu k zákonným právům zákazníka, které mu náleží vůči 4KRAFT sp. z o.o.. Záruka nevylučuje, neomezuje ani nepozastavuje práva zákazníka vyplývající z ustanovení o zárukách za vady prodané věci.
10. Úplný obsah záručních podmínek je k dispozici na webových stránkách [WWW.KINDERKRAFT.COM](http://WWW.KINDERKRAFT.COM) <http://WWW.KINDERKRAFT.COM>

Veškerá práva k tomuto vypracování patří v celku 4Kraft Sp. z o.o. Jejich jakékoli neoprávněné použití, které je v rozporu s jejich určením, zejména: používání, kopírování, množení, sdílení - zejména nebo v části bez souhlasu 4Kraft Sp. z o.o. může mít za následek následky právní povahy.

**DE**

**Sehr geehrte kundin, sehr geehrter kunde!**

Vielen Dank für Ihren Kauf eines Produktes von Kinderkraft.

Wir entwickeln unsere Produkte mit dem Gedanken an Ihr Kind – wir kümmern uns immer um die Sicherheit und Qualität und gewährleisten Ihnen dadurch die beste Wahl.

## **Wichtig – Bitte sorgfältig lesen und für späteres Nachlesen unbedingt aufbewahren**

### **SICHERHEITS- UND VORSICHTSMASSNAMEN**

#### **Achtung!**

- Die Beachtung der Anweisungen gewährleistet den sicheren Gebrauch des Spielzeugs. Lesen Sie die Bedienungsanleitung vor der Benutzung des Fahrrades sorgfältig durch und bewahren Sie sie für den späteren Empfohlen für Kinder im Alter ab 9 Monaten
- Verwenden Sie persönliche Schutzausrüstung, d.h. Fahrradhelm, Handschuhe, Ellbogen- und Knieschoner. Das Produkt ist für den Gebrauch an der frischen Luft bestimmt. Nicht im Straßenverkehr benutzen. Das Laufrad sollte nicht in der Nähe von Kraftfahrzeugen, Straße, Schwimmbad, Hügeln, Wegen, Treppen und Hängen verwendet werden.
- Das Spielzeug sollte auf ebenen und hindernisfreien Flächen verwendet werden.
- Um ernsthafte Verletzungen zu vermeiden, ist eine ständige Aufsicht durch Erwachsene erforderlich.
- Um Stürze und Kollisionen zu vermeiden, die den Benutzer oder Dritte verletzen, sollten Eltern ihre Kinder auf die Beachtung der Vorsichtsmaßnahmen aufmerksam machen. Vor dem Verwendungsbeginn des Produktes soll man den Kindern erklären, worauf die sichere Nutzung des Produktes beruht.



- Bei der Verwendung des Produktes muss man immer Schuhe tragen.
- Die Montage soll immer durch einen Erwachsenen durchgeführt werden. Vor jedem Gebrauch den Artikel auf Beschädigung und Verschleiß überprüfen und kontrollieren, ob alle Verbindungsteile und Verschlüsse gut angepasst sind. Sicherstellen, dass die Schrauben und Muttern ihre selbstschließenden Eigenschaften behalten. Überprüfen Sie, ob der Satz vollständig und unbeschädigt ist. Wenn Sie feststellen, dass Teile fehlen oder beschädigt sind, verwenden Sie das Produkt nicht, sondern wenden Sie sich an den Verkäufer.
- Bei der Verwendung des Fahrspielzeuges soll man Vorsicht bewahren, es sind Fahrkenntnisse erforderlich, um Stürze oder Kollisionen zu vermeiden, die zu Verletzungen des Benutzers oder von Dritten führen können.
- Die sichersten Bereiche für das Radfahren sind Bereiche mit begrenztem oder keinem Autoverkehr, wie z. B. : Privatbereiche, Spielplätze, Schulhöfe, Erholungsgebiete.
- Dieses Produkt ist für einen einzelnen Benutzer mit einem maximalen Gewicht von 25 kg bestimmt.
- Bewahren Sie die Verpackung auf oder entsorgen Sie sie gemäß den örtlichen Vorschriften.
- Zum Schutz von Kindern dürfen keine frei zugänglichen Teile der Verpackung (Plastiktüten, Kartons, etc.) zurückgelassen werden. Erstickungsgefahr!

### I Fahrradkomponenten

Teil	Bezeichnung	Teil	Bezeichnung
A	Rahmen	J	Vordach
B	Hintere Räder	K	Radbefestigungsmutter x2
C	Vorderrad	L	Radbefestigungsschraube x2
D	Lenker	M	Lenkerbefestigungsschraube
E	Glocke mit Montageschraube	N	Lenkerbefestigungsmutter
F	Sitz mit Bespannung und Sicherheitsgurten	O	Kreuzschraubenzieher
G	Seitenschilde	P	Montageschlüssel
H	Oberteil des Elterngriiffs	R	Getränkehalter
I	Unterteil des Elterngriiffs		

### II Montage des Fahrrades

Beginnen Sie mit der Montage des Rades, indem Sie den Rahmen (A) mit den Hinterrädern (B) verbinden, indem Sie diese von beiden Seiten einschieben. Wenn die Montage korrekt ist, sollten wir ein Klicken hören (Abb. 1). Der nächste Schritt ist die Verbindung des Vorderrades (C) mit einer vorne am Rahmen montierten Gabel. Dazu werden die Plastikführungen auf beiden Seiten des Rades in die Löcher der Gabel eingeführt und dann die Verbindungen mit Schrauben (K), Muttern (L) und Montageelementen (O und P), wie in Abb. 2 gezeigt, gesichert. Beginnen Sie mit der Montage des Lenkers (D), indem Sie die Glocke (E) mit der mitgelieferten Befestigungsschraube rechts oder links am Lenker anschrauben. Schieben Sie dann den Lenker auf den Fahrradrahmen und sichern Sie ihn mit einer Schraube und Mutter (M und N) (Abb. 3). Klappen Sie den Sitz (F) aus, bis Sie ein charakteristisches Klicken hören, und setzen Sie ihn nach vorne in die Fahrriechtung gerichtet in den Fahrradrahmen ein, bis Sie ein Schlossgeräusch hören. Um den Sitz zu lösen, drücken Sie die Tasten auf beiden Seiten des Sitzes (Abb. 4). Der nächste Schritt ist die Montage der Seitenschutzhauben (G). Schieben Sie die Kunststoffrohre in die Löcher auf beiden Seiten des Sitzes und achten Sie dabei auf den am Ende des Rohres vorstehenden Stift, der die Montage (und Demontage) der Hauben in nur einer Position ermöglicht (Abb. 5). Die Haube wird geschlossen, indem beide Elemente bis zum Einrasten miteinander verbunden werden. Der nächste Schritt ist die Montage des Elterngriiffs. Drücken Sie den Metallknopf unten am Elterngriff (I) und schieben Sie den oberen Teil des Griiffs (H), bis Sie ein Klicken hören (Abb. 6). Schieben Sie das entstandene Element in das Loch auf der Rückseite des Rahmens, während Sie den Metallknopf drücken (Abb. 7). Sichern Sie den Elterngriff durch Anheben Hebels nach oben (Abb. 8). Schieben Sie den Getränkehalter (R) über den Dorn am Elternhalter (Abb. 9). Schieben Sie das Vordach (J) in die Löcher der Rückenlehne, bis Sie ein Klicken hören (Abb. 9). Ein korrekt montiertes Fahrrad ist in Abb. 10 dargestellt. Die Abdeckung kann entfernt werden. Dazu lösen Sie die Schnallen auf der Rückseite der Lehne (Abb. 11) und die Schnalle im Beingurt (Abb. 12)

### III Einstellung des Fahrrads:

**Position des Vordaches** - die Länge des Vordaches ist verstellbar.

**Fußstütze** - je nach Entwicklungsstand des Kindes kann die Fußstütze ausgeklappt oder eingeklappt werden, so dass das Kind das Fahrrad selbst fahren kann. ACHTUNG! Immer wenn der Elterngriff angebracht ist und die Fußstütze ausgeklappt ist, lösen Sie die Radverriegelung, so dass sich die Pedale frei drehen können, ohne das Rad zu bewegen (Antrieb aus). Ohne Lösen der Verriegelung kann es zu Quetschungen oder Verletzungen der Füße kommen! Nachdem Sie den Elterngriff entfernt haben, klappen Sie die Fußstütze ein und schließen Sie die Radverriegelung so an, dass die Pedale das Rad bewegen (Antrieb ein).

**Sicherheitsgurte** - stellen Sie die Länge so ein, dass sie das Kind sicher halten, ohne seine Bewegungen zu blockieren. Es ist möglich, den Gürtel entsprechend der Größe des Kindes zu verändern.

**Lenker** - kann in zwei Positionen eingestellt werden. Zum Einstellen drücken Sie Taste am Lenkradständer und bringen Sie ihn in eine bequeme Position (13b).

**Position der Rückenlehne** - die Rückenlehne hat zwei Verstellmöglichkeiten (I & II). Der Winkel der Rückenlehne wird durch Drücken der grünen Knöpfe auf beiden Seiten des Sitzes und gleichzeitiges Drücken der Rückenlehne nach vorne oder hinten eingestellt (Abb. 13a,A).

**Sitzposition** - der Sitz kann nach vorne oder hinten zur Fahrriichtung gedreht werden. Stellen Sie dazu die Rückenlehne in Position I, drücken Sie Taste unter dem Sitz am Heck des Fahrrades und drehen Sie den Sitz (Abb. 13b,C). **ACHTUNG!** Senken Sie den Lenker immer in der nach hinten zur Fahrriichtung gerichteten Position nach unten ab! ( Abb. 13b,B). Um den Sitz nach vorne zur Fahrriichtung zu drehen, drücken Sie den Knopf unter dem Sitz erneut und drehen Sie den Sitz. **ACHTUNG!** Bei dem in der nach vorne zur Fahrriichtung gerichteten Position des Sitzes muss der Lenker immer angehoben werden! Das Fahrrad kann für ältere Kinder angepasst werden, indem man das Verdeck, die Seitenschutzhauben und den elterlichen Griff entfernt und die Fußstütze zusammenklappt (Abb. 15).

**Einstellen der Länge des Elterngriffs** - drücken Sie eine der Tasten am Elterngriff, ändern Sie die Höhe des Griffs, indem Sie ihn anheben oder absenken, bis Sie ein Klicken der Verriegelung hören. Es ist möglich, vier Höhenstufen einzustellen.

#### IV Wartung und Reinigung



Nicht waschen. Das Produkt kann mit einem feuchten Lappen und einem milden Reinigungsmittel sanft abgewischt werden.



Nicht im Trommelrockner trocknen



Bei einer Höchsttemperatur von 30 °C waschen, sanftes Waschprogramm



Nicht bügeln



Keine Bleichmittel verwenden



Nicht chemisch reinigen

Verdeck: Nicht waschen. Nicht bleichen. Nicht im Wäschetrockner trocknen. Nicht bügeln. Nicht chemisch reinigen. Mit einem sauberen und feuchten Tuch und milder Seife reinigen. An der Luft trocknen lassen. Nicht in Wasser eintauchen. Sitzbezug, Sicherheitsgurte: Bei einer Höchsttemperatur von 30 °C waschen, nicht bleichen, nicht im Wäschetrockner trocknen, nicht bügeln und nicht chemisch reinigen.

Rahmen: Den Rahmen mit einem weichen, sauberen und angefeuchteten Tuch und milder Seife reinigen.

#### Aufbewahrung

Das Produkt für Kinder unzugänglich aufbewahren

#### V Garantie

- Alle Kinderkraft Produkte haben 24-monatige Garantie. Die Garantiefrist beginnt an dem Tag, an dem das Produkt an den Käufer geliefert wird.
- Die Garantie gilt nur im Gebiet der EU-Mitgliedstaaten, mit Ausnahme von Überseegebieten (gemäß dem aktuellen Sachstand, insbesondere: Azoren, Madeira, Kanarische Inseln, französische Überseegebieten, Ålandinseln, Athos, Ceuta, Melilla, Helgoland, Büsingen am Hochrhein, Campione d'Italia und Livigno), sowie im Gebiet des Vereinigten Königreichs Großbritannien und Nordirland, mit Ausnahme von Überseegebieten (u.a. Bermuda, Cayman Islands, Falkland Islands).
- Die Garantie gilt nicht in Ländern, die oben nicht genannt wurden. Die Bedingungen der zusätzlichen Garantie können vom Verkäufer festgelegt werden.
- In einigen Ländern ist es möglich, die Garantie für einen begrenzten Zeitraum auf 120 Monate (10 Jahre) zu verlängern. Der vollständige Text der Allgemeinen Geschäftsbedingungen und das Formular für Garantieverlängerung sind unter [WWW.KINDERKRAFT.COM](http://WWW.KINDERKRAFT.COM) verfügbar.
- Die Garantie gilt nur im Absatz 2 genannten Gebiet.
- Die Beschwerden sollten unter Anwendung des Formulars unter [WWW.RMA.KINDERKRAFT.COM](http://WWW.RMA.KINDERKRAFT.COM) eingereicht werden.
- Die Garantie umfasst nicht:
  - kleine Schäden, einschließlich, aber nicht beschränkt auf: Kratzer, Dellen und Risse des Kunststoffs, es sei denn, der Fehler ist auf einen Material- oder Herstellungsfehler zurückzuführen;
  - Schäden durch unsachgemäße Verwendung oder schlechte Wartung, einschließlich, aber nicht beschränkt auf: mechanische Schäden an den Produkten, die durch unsachgemäße Verwendung oder schlechte Wartung verursacht wurden;
    - Lesen Sie die Informationen über Bedienung und Wartung in der Bedienungsanleitung;
    - Schäden durch unsachgemäße Montage, Installation oder Demontage von Produkten und / oder Zubehör;
    - Lesen Sie die Informationen über Bedienung und Montage in der Bedienungsanleitung;
  - Schäden durch Korrosion, Schimmel oder Rost durch unsachgemäße Wartung, Pflege und Lagerung;
  - Schäden, die durch normale Abnutzung oder durch normalen Zeitablauf verursacht wurden;
    - Dazu gehören: Risse oder Brüche der Schläuche; Reifenschäden; Reifenprofilschäden, Ausbleichen der Stoffe infolge mechanischer Verwendung (z.B. an Gelenken oder Bedeckung der beweglichen Teile);
  - Schäden oder Erosion durch Sonne, Schweiß, Reinigungsmittel, Lagerbedingungen oder häufiges Waschen usw.;

- G. Schäden durch Unfall, Missbrauch, unsachgemäße Verwendung, Feuer, Flüssigkeit, Erdbeben und andere äußere Ursachen;
- H. Produkte, deren Funktionen ohne schriftliche Zustimmung von 4Kraft geändert wurden;
- I. Produkten, von denen die Seriennummer oder Chargennummer entfernt oder in irgendeiner Weise zerstört wurde;
- J. Schäden durch die Verwendung von Komponenten und Produkten der anderen Produzenten, einschließlich, aber nicht beschränkt auf: Getränkehalter, Schirme, Reflektoren, Glocken;
- K. Schäden durch Transport oder Flugzeugpersonal.
- 8. Die Garantiedauer für das dem Produkt beigefügte Zubehör beträgt 6 Monate ab Verkaufsdatum, ausgenommen von den oben erwähnten Schäden.
- 9. Diese Garantiebedingungen ergänzen die gesetzlichen Ansprüche des Kunden gegenüber 4KRAFT sp. z o.o. Die Garantie schließt die Rechte des Kunden, die sich aus den Vorschriften über die Gewährleistung für Mängel am verkauften Produkt ergeben, nicht aus, beschränkt sie nicht und stellt sie nicht ein.
- 10. Der vollständige Text der Garantiebedingungen ist unter [WWW.KINDERKRAFT.COM](http://WWW.KINDERKRAFT.COM) verfügbar.

**Alle Rechte an dieser Studie liegen vollständig bei 4Kraft Sp. z o.o. Jede nicht autorisierte Verwendung, die ihrem beabsichtigten Zweck widerspricht, insbesondere: Verwendung, Kopieren, Reproduktion, Weitergabe - ganz oder teilweise ohne Zustimmung von 4Kraft Sp. z o.o. kann rechtliche Konsequenzen haben.**

**EN**

**Dear Customer!**

Thank you for purchasing a Kinderkraft product.

Our products are designed to help your child – we always care about safety and quality, thus ensuring the comfort of the best choice.

## **Important – Read carefully and keep for future reference**

### **SAFETY INSTRUCTIONS AND PRECAUTIONS**

#### **WARNING!**

- Compliance with the user manual ensures safe use of the toy. Read the user manual carefully before using the bike and keep it for future use. Recommended for children from the age of 9 months.
- Use personal protective equipment such as helmets, gloves, elbow pads and knee pads. This product is intended for outdoor use. Do not use in road traffic. The kids cruiser bike should not be used near motor vehicles, streets, swimming pools, hills, roads, stairs or on uneven ground.
- Use the toy on flat, obstacle-free surfaces.
- To avoid serious injuries, continuous adult supervision is necessary.
- To avoid falls and collisions causing injury to the user or others, parents/guardians should draw children's attention to the safety precautions to be taken. Before using the product, it is important to explain to children how to use it safely.
- The person using the product must always wear shoes.
- Assembly must always be carried out by an adult. Before each use, check that the item is not damaged or worn and that all assembly and fastening parts are in good condition. Ensure that the bolts and nuts retain their auto-locking properties. Check that the assembly is complete and in good condition. If you notice that some parts are missing or damaged, do not use the product, but contact your retailer.
- Be careful when riding bicycles, you should know how to ride to avoid falls or collisions that could cause injury to the user or a third person.
- The safest areas for the persons using the bicycle are those with little or no vehicular traffic, such as private areas, playgrounds, schoolyards, and school playgrounds.
- This product is intended for one user with a maximum weight of 25 kg.
- Keep the packaging or dispose of it in accordance with local regulations.
- For the safety of children, do not leave parts of the packaging freely accessible (plastic bags, cardboard boxes, etc.). Risk of suffocation!

#### **I Elements of bicycle**

Part	Name	Part	Name
A	Frame	J	Roof
B	Rear wheel	K	Fixing but for wheel x2
C	Front wheel	L	Fixing bolt for wheel x2

D	Handle bar	M	Fixing bolt for handlebar
E	Bell with fixing bolt	N	Fixing nut for handlebar
F	Saddle with sheathing and safety belts	O	Phillips screwdriver
G	Side covers	P	Structural wrench 2
H	Upper part of parent's handle	R	Beverage holder
I	Lower part of parent's handle		

## II Assembly of bicycle

An assembly of the bicycle should be started from connecting the frame (A) with the rear wheels (B) by sliding them in on the both sides. When properly assembled, you should hear a click (Fig. 1). The next step is to connect the front wheel (C) with the fork installed on the front part of the frame. In order to do this, slide the plastic guides located on the both sides of the wheel into the holes in the fork, and then secure the connections with the bolts (K), nuts (L) and assembly elements (O and P) as shown in Fig. 2. The assembly of the handlebar (D) should be started by screwing the bell (E) on the right or left side of the handlebar with the use of the fixing bolt attached to the bell. Then slide the handlebars over the bicycle frame and secure with the bolt and nut (M and N) (Fig. 3). Unfold the saddle (F) until you hear a characteristic click and place it in the bicycle frame facing forward until you hear the lock sound. In order to unfasten the saddle, you should push the buttons on both sides of the saddle (Fig. 4). The next step is the installation of the side covers (G). Insert the plastic tubes into the hollows on both sides of the saddle while paying attention to the protruding pin at the end of the tube that enables to assembly (and the disassembly) the covers only in one position (Fig. 5). The cover is closed by joining both elements until they click. The next stage is the assembly of the parent's handle. Press the metal button in the lower part of the parent's handle (I) and slide the upper part of the handle (H) until you hear a click (Fig. 6). Slip the resulting element over a hole in the rear side of the frame, at the same time pressing the metal button (Fig. 7). Secure the parent's handle by lifting lever up (Fig. 8). Slide the beverage holder (R) onto the mandrel on the parent's handle (Fig. 9). Slide the roof (J) into the holes in the rear part of the backrest until you hear a click (Fig. 9). The correctly assembled bicycle is shown in Fig. 10. It is possible to remove the cover: for this purpose the buckles at the back of the bike backrest (Fig.11) and the buckle from the crotch belt (Fig.12) must be removed.

## III Adjustment of bicycle:

**Position of roof** – a length of the roof is adjustable.

**Footrest** – depending on the child's level of development, the footrest can be folded or unfolded so that the child can propel the bicycle independently. **WARNING!** Whenever the parent's handle is assembled and the footrest is unfolded, the wheel lock should be disengaged so that the pedals rotate freely without setting the wheel in motion (drive is disengaged). A failure to unlock the lock, may result in crushing or injuring the feet! After removing the parent's handle, you should fold up the footrest and connect the wheel lock so that the pedals set the wheel in motion (drive is engaged).

**Safety belts** – adjust the length so that they hold the child firmly, without blocking his/her movements. You can change the position of the belt in order to adjust to a child's height.

**Handlebar** – adjustable in two positions. In order to adjust it, press the green button at the base of the handlebar and set it to a comfortable position (Fig.13b).

**Position of backrest** – the backrest has two levels of its adjustment (I & II). The angle of the backrest is adjusted by pressing buttons situated on both sides of the saddle and simultaneously pushing the backrest forward or backward (Fig. 13a,A).

**Position of saddle** – the saddle can be turned both forward and backward. In order to do this, set the backrest in position I, press the button located under the saddle in the rear part of the bicycle and rotate the saddle (13b,C). **WARNING!** In the rear-facing position, always lower the handlebar down! (Fig. 13b,B). In order to turn the saddle forward-facing, press the button under the saddle again and rotate the it. **WARNING!** The handlebar must always be raised when the saddle facing forward.

The bicycle can be adapted for the older children by removing the roof, side covers and parent's handle and folding the footrest (Fig. 15).

**Length adjustment of parent's handle** – press one of the green buttons on the parent's handle, change a height of the handle by raising or lowering it until you hear click of the lock. It is possible to set four height levels.

## IV Maintenance and cleaning



Do not wash. Clean the product gently with a damp cloth and a mild detergent.



Do not dry in a tumble dryer



Wash at max. 30°C, gentle process.



Do not iron



Do not bleach



Do not dry clean

Roof: Do not wash. Do not bleach. Do not tumble dry. Do not iron. Do not dry clean. Clean with a clean, damp cloth and mild soap. Leave to air dry. Do not immerse in water.

Saddle cover, safety belts: Wash at max. 30°C ,Do not bleach. Do not tumble dry. Do not iron. Do not dry clean.

Frame: Clean the frame with a soft, clean and moistened cloth and mild soap.

#### **Storage**

Keep out of the reach of children.

#### **V Warranty**

1. All Kinderkraft products are covered by a 24-month warranty. The warranty period starts from the date the product is handed over to the Buyer.
2. The warranty is only valid in the member states of the European Union, excluding overseas territories (as currently defined, including in particular: Azores, Madeira, Canary Islands, French Overseas Departments, Åland Islands, Athos, Ceuta, Melilla, Helgoland, Büsingen am Hochrhein, Campione d'Italia and Livigno) and the territory of the United Kingdom of Great Britain and Northern Ireland excluding the British Overseas Territories (e.g. Bermuda, Cayman Islands, Falkland Islands).
3. The manufacturer's warranty does not apply to countries not listed above. The conditions of the additional warranty may be determined by the Seller.
4. In some countries, it is possible to extend the warranty to a limited period of 120 months (10 years). The complete terms and conditions and the warranty extension registration form are available at [WWW.KINDERKRAFT.COM](http://WWW.KINDERKRAFT.COM)
5. The warranty is valid only in the territory indicated in paragraph 2.
6. Claims must be made by completing the form available at [WWW.RMA.KINDERKRAFT.COM](http://WWW.RMA.KINDERKRAFT.COM)
7. The warranty does not cover:
  - A. Cosmetic damage, including but not limited to: scratches, dents and cracks in plastic, unless the failure is due to a material or manufacturing defect;
  - B. Damage resulting from misuse or poor maintenance - including but not limited to: mechanical damage to products caused by misuse or poor maintenance;
    - o Refer to the instructions for use and installation of the product contained in the user manual;
  - C. Damage caused by improper assembly, installation or disassembly of products and/or accessories;
  - o Refer to the instructions for use and installation of the product contained in the user manual;
  - D. Damage caused by corrosion, mould or rust, resulting from improper maintenance, care and storage;
  - E. Damage caused by normal wear and tear or otherwise resulting from the normal passage of time;
    - o This includes: tears or punctures in inner tubes; tyre damage; tyre tread damage; fading of fabrics resulting from mechanical use (e.g. on joints and covering of moving parts);
  - F. Damage or erosion caused by sun, perspiration, detergents, storage conditions or frequent washing, etc;
  - G. Damage caused by accident, abuse, misuse, fire, contact with liquid, earthquake or other external causes;
  - H. Products that have been modified to change functionality without 4Kraft's written consent;
  - I. Products from which the serial number or lot number has been removed or tampered with in any way;
  - J. Damage caused by the use of third party components or products - including but not limited to: cup holders, umbrellas, reflectors, bells;
  - K. Damage caused by transport or by ground handling service providers.
8. The warranty period for accessories included with the product is 6 months from the date of sale, excluding the faults described above.
9. These warranty conditions are complementary to the Customer's statutory rights with respect to 4KRAFT sp. z o.o. The warranty does not exclude, limit or suspend the Customer's rights under warranty for defects in goods sold.
10. The full text of the Terms and Conditions of the Warranty is available on the website [WWW.KINDERKRAFT.COM](http://WWW.KINDERKRAFT.COM)

**All rights to the present document belong entirely to 4Kraft Sp. z o.o. Any unauthorized use of them against their purpose, including in particular: using, copying, reproducing, making available - in whole or in part, without the consent of 4Kraft Sp. z o.o. may result in legal consequences.**

**ES**

**¡Estimado Cliente!**

Gracias por comprar el product de marca Kinderkraft.

Diseñamos pensando en su hijo, siempre nos preocupamos por la seguridad, la calidad y garantizamos la máxima comodidad.

**Importante – Leer detenidamente y mantenerlas**

# para futuras consultas

## OBSERVACIONES SOBRE LA SEGURIDAD Y LAS PRECAUCIONES

### ¡ADVERTENCIA!

- El cumplimiento de las instrucciones de uso garantiza un uso seguro del juguete. Lea atentamente las instrucciones antes de utilizar la bicicleta y guárdela para un uso futuro. Se recomienda para niños a partir de 9 meses.
- Use equipo de protección personal como cascos, guantes, coderas y rodilleras. Este producto está destinado para uso en exteriores. No lo utilice en el tráfico rodado. La bicicleta de carretera del niño no debe utilizarse cerca de vehículos de motor, calles, piscinas, colinas, carreteras, escaleras o cuevas.
- Use el juguete sobre superficies planas y libres de obstáculos.
- Para evitar lesiones graves, es necesaria la supervisión continua por parte de un adulto.
- Para evitar caídas y colisiones que causen lesiones al usuario u otras personas, los padres/tutores deben llamar la atención de los niños sobre las precauciones que deben tomar. Antes de usar el producto, es importante explicar a los niños cómo usar la bici de manera segura.
- Siempre póngase zapatos cuando use el producto.
- El montaje de la bici debe ser realizado siempre por un adulto. Antes de cada uso, compruebe que el artículo no esté dañado ni desgastado y que todas las piezas de montaje y fijación estén en buenas condiciones. Asegúrese de que los pernos y las tuercas mantengan sus propiedades de autocierre. Compruebe que el montaje esté completo y en buen estado. Si se percata que faltan piezas o que algunas están dañadas, no utilice el producto, pero póngase en contacto con su detallista.
- Tenga cuidado al montar en bicicleta, sepa cómo montarla para evitar caídas o colisiones que puedan causar lesiones al usuario o a un tercero.
- Las áreas más seguras para los ciclistas son aquellas con poco o ningún tráfico vehicular, tales como áreas privadas, patios de recreo, áreas de recreo escolares.
- Este producto está destinado a un usuario con un peso máximo de 25 kg.
- Mantenga el embalaje o deséchelo de acuerdo con las regulaciones locales.
- Para la seguridad de los niños, no deje partes del embalaje (bolsas de plástico, cajas de cartón, etc.) a su alcance. Peligro de ahogo por atragantamiento!

### I Elementos de la bicicleta

Pieza	Nombre	Pieza	Nombre
A	Cuadro	J	Cubierta
B	Rueda trasera	K	Tuerca de fijación de la rueda x2
C	Rueda delantera	L	Tornillo de fijación de la rueda x2
D	Volante	M	Tornillo de fijación del volante
E	Campana con tornillo de montaje	N	Tuerca de fijación del volante
F	Asiento con revestimiento y cinturones de seguridad	O	Destornillador Phillips
G	Cubiertas laterales	P	Llave de montaje
H	Parte superior de la alza de los padres	R	SopORTE de bebidas
I	Parte inferior de la alza de los padres		

### II Montaje de la bicicleta

La bicicleta debe montarse conectándose el cuadro (A) a las ruedas traseras (B) insertándolas en ambos lados. Si se monta correctamente, se debe escuchar un clic (Fig. 1). El siguiente paso es conectar la rueda delantera (C) a la horquilla montada en la parte delantera del cuadro. Para hacerlo, inserte las guías de plástico ubicadas a ambos lados de la rueda en los orificios de la horquilla y asegure las conexiones con los pernos (K), tuercas (L) y elementos de montaje (O y P) como se muestra en la Fig. 2. La instalación del volante (D) debe iniciarse asegurando la campana (E) al lado derecho o izquierdo del volante utilizando el perno de fijación junto a la campana. Luego inserte el volante sobre el cuadro de la bicicleta y fíjelo con el perno y la tuerca (M y N) (Fig. 3). Abra el asiento (F) hasta que escuche un clic característico y colóquelo en el cuadro de la bicicleta mirando hacia adelante hasta que escuche el sonido de bloqueo. Para soltar el asiento, presione los botones en ambos lados del asiento (Fig. 4). El siguiente paso es instalar las tapas laterales (G). Inserte los tubos de plástico en los orificios a ambos lados del asiento, prestando atención al pasador que sobresale en el extremo del tubo que permite que las cubiertas se monten (y se desmonten) en una sola posición (Fig. 5). La tapa se cierra uniendo los dos elementos hasta que hagan clic. Para soltar el asiento, presione los botones en ambos lados del asiento (Fig. 4). La etapa siguiente es montar la alza de los padres. Presione el botón de metal en la parte inferior de la alza de los padres (I) e inserte la parte superior de la alza (H) hasta que escuche un clic (Fig. 6). Inserte el elemento formado en el orificio en la parte posterior del cuadro mientras presiona el botón de metal (Fig. 7). Sujete la alza de los padres levantando la palanca (Fig. 8). Inserte el soporte de bebidas (R) en la varilla de la alza de los padres (Fig. 9). Inserte la cubierta (J) en los orificios en la parte posterior del respaldo hasta que escuche un clic

(fig. 9). La bicicleta correctamente ensamblada se muestra en la Fig.10. Es posible quitar la cubierta: para ello, quite las hebillas de la parte trasera del respaldo de la bicicleta (fig.11) y la hebilla del cinturón de la entrepierna (fig.12).

### III Ajuste de la bicicleta:

**Posición de la cubierta:** la longitud de la cubierta es ajustable.

**Reposapiés:** según el nivel de desarrollo del niño, el reposapiés se puede abrir o cerrar para que el niño pueda impulsar la bicicleta. ¡ATENCIÓN! Siempre que se monte la alza de los padres y el reposapiés esté abierto, el bloqueo de la rueda debe estar desenganchado para que los pedales giren libremente sin que la rueda se mueva (movimiento desactivado). ¡Si no desconectar el bloqueo, los pies pueden ser aplastados o heridos! Después de quitar la alza de los padres, cierre el reposapiés y conecte el bloqueo de la rueda para que los pedales giren la rueda (movimiento activado).

**Cinturones de seguridad:** ajuste la longitud para que sujeten al niño firmemente sin bloquear sus movimientos. Puede cambiar la posición del cinturón de acuerdo con la altura del niño.

**Volante** - ajustable en dos posiciones. Para ajustar, presione el botón verde en la base del volante y colóquelo en una posición cómoda (13b).

**Posición del respaldo:** el respaldo tiene dos niveles de ajuste (I & II). El ángulo del respaldo se ajusta presionándose los botones verdes a ambos lados del asiento y empujando simultáneamente el respaldo hacia adelante o hacia atrás (fig. 13a,A).

**Posición del asiento:** el asiento se puede girar hacia adelante y hacia atrás. Para hacerlo, coloque el respaldo en la posición I, presione el botón ubicado debajo del asiento en la parte posterior de la bicicleta y gire el asiento (fig.13b,C). ¡ATENCIÓN! Cuando tenga el asiento hacia atrás, ¡siempre baje el volante! (Fig. 13b,B). Para girar el asiento hacia adelante, presione el botón debajo del asiento nuevamente y gire el asiento. ¡ATENCIÓN! El volante siempre debe levantarse con el asiento hacia adelante.

La bicicleta se puede adaptar para niños mayores quitando la cubierta, las tapas laterales y el asa de los padres y cerrando el reposapiés (Fig. 15).

**Ajuste de la longitud de la alza de los padres:** presione uno de los botones en la alza de los padres, cambie la altura de la alza levantándola o bajándola hasta que escuche el clic del bloqueo. Se puede establecer cuatro niveles de altura.

### IV Mantenimiento y limpieza



No lavar. El producto se puede lavar con un paño húmedo y un detergente suave.



No secar en secadora



Lavar a temperatura máx. de 30°C, proceso suave.



No planchar



No usar blanqueador



No lavar en seco

Cubierta: No lavar. No usar lejía. No usar secadora. No planchar. No lavar en seco. Limpie con un paño limpio y húmedo y jabón suave. Dejar secar al aire. No sumergir en agua.

Revestimiento del asiento y cinturones de seguridad: Lavar a temperatura máx. de 30°C, no usar lejía, no usar secadora, no planchar y no lavar en seco.

Cuadro: limpie el marco con un paño suave, limpio y húmedo y un jabón suave

### Almacenamiento

Guardar fuera del alcance de los niños.

### V Garantía

1. Todos los productos Kinderkraft están cubiertos por una garantía de 24 meses. El periodo de garantía comienza a partir de la fecha de entrega del producto al comprador.
2. La garantía sólo es válida en los países miembros de la Unión Europea, excluyendo los territorios de ultramar (tal y como se definen actualmente, incluyendo pero no limitándose a: Azores, Madeira, Islas Canarias, Departamentos Franceses de Ultramar, Islas Åland, Athos, Ceuta, Melilla, Helgoland, Büsingen am Hochrhein, Campione d'Italia y Livigno) y el territorio del Reino Unido de Gran Bretaña e Irlanda del Norte, excluyendo los territorios británicos de ultramar (por ejemplo, Bermudas, Islas Caimán, Islas Malvinas).
3. La garantía del fabricante no se aplica a los países que no figuran en la lista anterior. Los términos de la garantía adicional pueden ser determinados por el vendedor.
4. En algunos países es posible extender la garantía hasta 120 meses (10 años) por un período limitado. Los términos y condiciones completos y el formulario de registro de la garantía ampliada están disponibles en [WWW.KINDERKRAFT.COM](http://WWW.KINDERKRAFT.COM).
5. La garantía sólo es válida en el territorio indicado en el apartado 2.
6. Las reclamaciones deben realizarse rellenando el formulario disponible en [WWW.RMA.KINDERKRAFT.COM](http://WWW.RMA.KINDERKRAFT.COM).
7. La garantía no cubre:

- A. Daños estéticos, incluyendo pero no limitado a: arañazos, abolladuras y grietas en el plástico, a menos que el fallo se deba a un defecto de material o de fabricación;
  - B. Daños resultantes de un mal uso o de un mantenimiento deficiente, incluidos, entre otros, los daños mecánicos de los productos causados por un mal uso o un mantenimiento deficiente;
    - o Consulte las instrucciones de uso e instalación del producto contenidas en el manual de usuario;
  - C. Daños causados por un montaje, instalación o desmontaje incorrecto de los productos y/o accesorios;
    - o Consulte las instrucciones de uso e instalación del producto contenidas en el manual de usuario;
  - D. Daños causados por corrosión, moho u óxido, resultantes de un mantenimiento, cuidado y almacenamiento inadecuados;
  - E. Daños causados por el desgaste normal o por el paso normal del tiempo;
    - o Esto incluye: roturas o pinchazos en las cámaras de aire; daños en los neumáticos; daños en la banda de rodadura; decoloración de los tejidos como consecuencia del uso mecánico (por ejemplo, en las juntas y en el revestimiento de las piezas móviles);
  - F. Daños o erosión causados por el sol, la transpiración, los detergentes, las condiciones de almacenamiento o los lavados frecuentes, etc;
  - G. Daños causados por accidente, abuso, mal uso, fuego, contacto con líquidos, terremotos u otras causas externas;
  - H. Productos que hayan sido modificados para cambiar su funcionalidad sin el consentimiento por escrito de 4Kraft;
  - I. Productos a los que se les haya quitado el número de serie o el número de lote o que hayan sido manipulados de alguna manera;
  - J. Daños causados por el uso de componentes o productos de terceros - incluyendo pero no limitado a: portavasos, paraguas, reflectores, timbres;
  - K. Daños causados por el transporte o por los proveedores de servicios de asistencia en tierra.
8. El periodo de garantía de los accesorios incluidos en el producto es de 6 meses a partir de la fecha de venta, excluyendo los defectos descritos anteriormente.
  9. Estas condiciones de garantía son complementarias a los derechos del cliente respecto a 4KRAFT sp. z o.o. La garantía no excluye, limita o suspende los derechos de garantía del cliente por defectos en la mercancía vendida.
  10. El texto completo de las condiciones de garantía está disponible en [WWW.KINDERKRAFT.COM](http://WWW.KINDERKRAFT.COM)

**Todos los derechos del presente documento pertenecen en su totalidad a 4Kraft Sp. z o.o. Cualquier uso no autorizado de los mismos en contra de su propósito, incluyendo en particular: el uso, la copia, la reproducción, la puesta a disposición - en su totalidad o en parte, sin el consentimiento de 4Kraft Sp. z o.o. puede tener consecuencias legales.**

**FR**

**Cher Client!**

Nous vous remercions de votre achat d'un produit Kinderkraft.

Nous concevons les produits en pensant à votre enfant – nous veillons toujours à la sécurité et à la qualité en vous garantissant que vous avez fait meilleur choix.

## **Important – A lire attentivement et à conserver pour référence ultérieure**

### **CONSIGNES DE SÉCURITÉ ET RELATIONS**

#### **Attention!**

- Le respect du mode d'emploi garantit une utilisation sûre du jouet. Lisez attentivement le mode d'emploi avant d'utiliser le vélo et conservez-le pour une utilisation ultérieure. Ce produit est recommandé pour des enfants de plus de 9 mois.
- Utiliser des équipements de protection individuelle tels qu'un casque, des gants, des protège-coudes et des protège-genoux. Ce produit est destiné à un usage extérieur. Ne pas utiliser dans la circulation routière. Le vélo route enfant ne doit pas être utilisé à proximité de véhicules à moteur, de rues, de piscines, de collines, de routes, d'escaliers, de dénivellations.
- Utilisez le jouet sur des surfaces planes et sans obstacles.
- Pour éviter les blessures graves, la surveillance continue par un adulte est nécessaire.
- Pour éviter les chutes et les collisions causant des blessures à l'utilisateur ou à des tiers, les parents/tuteurs doivent attirer l'attention des enfants sur le respect des précautions à prendre. Avant d'utiliser le produit, il est important d'expliquer aux enfants comment l'utiliser en toute sécurité.
- Il faut toujours porter des chaussures lors de l'utilisation du produit.



- Le montage doit toujours être effectué par un adulte. Avant chaque utilisation, vérifiez que l'article n'est pas endommagé ou usé et que toutes les pièces d'assemblage et de fixation sont en bon état. S'assurer que les boulons et les écrous conservent leurs propriétés d'auto-fermeture. Vérifier que l'ensemble est complet et en bon état. Si vous constatez que des pièces sont manquantes ou endommagées, n'utilisez pas le produit, mais contactez votre détaillant.
- Soyez prudent lorsque vous utilisez des vélos, il faut savoir conduire pour éviter les chutes ou les collisions qui pourraient causer des blessures à l'utilisateur ou à une tierce personne.
- Les zones les plus sûres pour les cyclistes sont celles où la circulation automobile est limitée ou inexistante, comme les aires privées, les terrains de jeux, les cours d'école, les cours de récréation et les aires de jeux scolaires.
- Ce produit est conçu pour un utilisateur avec un poids maximum de 25 kg.
- Conserver l'emballage ou en disposer conformément à la réglementation locale.
- Pour la sécurité des enfants, ne laissez pas les parties de l'emballage librement accessibles (sacs en plastique, boîtes en carton, etc.). Risque d'étouffement!

## I Éléments du vélo

Élément	Désignation	Élément	Désignation
A	Cadre	J	Toit
B	Roues arrière	K	Écrou de fixation de la roue x2
C	Roue avant	L	Vis de fixation de la roue x2
D	Guidon	M	Vis de fixation du guidon
E	Sonnette avec vis de fixation	N	Écrou de fixation du guidon
F	Siège avec revêtement et ceintures de sécurité	O	Tournevis Phillips
G	Capots latéraux	P	Clé de montage
H	Partie supérieure de la poignée de parent	R	Porte-boisson
I	Partie inférieure de la poignée de parent		

## II Assemblage du vélo

Commencez à assembler le vélo en reliant le cadre (A) aux roues arrière (B) en les faisant glisser des deux côtés. Si l'installation est correcte, vous devriez entendre un clic (Fig. 1). L'étape suivante consiste à relier la roue avant (C) à la fourche montée à l'avant du cadre. Pour ce faire, insérez les guides en plastique des deux côtés de la roue dans les trous de la fourche, puis fixez les connexions à l'aide des vis (K), des écrous (L) et des éléments de montage (O et P) comme indiqué sur la figure 2. Commencez l'installation du guidon (D) en vissant la sonnette (E) à droite ou à gauche du guidon avec la vis de montage fournie. Glissez ensuite le guidon sur le cadre du vélo et fixez-le avec la vis et l'écrou (M et N) (Fig. 3). Dépliez le siège (F) jusqu'à ce que vous entendiez un clic caractéristique et placez-le dans le cadre du vélo, face à l'avant, jusqu'à ce que vous entendiez un bruit de verrouillage. Pour libérer le siège, appuyez sur les boutons des deux côtés du siège (Fig. 4). L'étape suivante consiste à monter les protections latérales (G). Faites glisser les tubes en plastique dans les trous des deux côtés du siège, en faisant attention à la goupille qui dépasse à l'extrémité du tube, permettant de monter (et de démonter) les protections dans une seule position (Fig. 5). La protection est fermée en reliant les deux éléments ensemble jusqu'à ce qu'ils s'enclenchent. L'étape suivante consiste à installer la poignée de parent. Appuyez sur le bouton métallique situé au bas de la poignée de parent (I) et faites glisser la partie supérieure de la poignée (H) jusqu'à ce que vous entendiez un clic (Fig. 6). Faites glisser l'élément résultant dans le trou à l'arrière du cadre tout en appuyant sur le bouton métallique (Fig. 7). Fixez la poignée de parent en soulevant le levier vers le haut (Fig. 8). Faites glisser le porte-boisson (R) sur la tige de la poignée de parent (Fig. 9). Faites glisser le toit (J) dans les trous du dossier jusqu'à ce que vous entendiez un clic (Fig. 9). La Fig. 10 montre le vélo correctement assemblé. Il est possible d'enlever la housse : pour cela, il faut enlever les boucles à l'arrière du dossier du vélo (fig.11) et la boucle de la ceinture d'entrejambe (fig.12).

## III Réglage du vélo :

**Position du toit** - la longueur du toit est réglable.

**Repose-pieds** - selon le niveau de développement de l'enfant, le repose-pieds peut être déplié ou replié pour que l'enfant puisse entraîner lui-même le vélo. ATTENTION ! Chaque fois que la poignée de parent est montée et que le repose-pied est déplié, désengagez le verrouillage des roues afin que les pédales puissent se déplacer librement sans déplacer la roue (entraînement désactivé). Sinon, vous risquez d'écraser ou de blesser les pieds ! Après avoir retiré la poignée de parent, pliez le repose-pied et connectez le verrouillage des roues de manière à ce que les pédales déplacent la roue (entraînement activé).

**Ceintures de sécurité** - réglez la longueur de manière à ce qu'elles maintiennent votre enfant en toute sécurité, sans bloquer ses mouvements. Il est possible de changer la position de la ceinture pour l'adapter à la taille de votre enfant.

**Guidon** - il peut être réglé en deux positions. Pour le réglage, appuyez sur le bouton de la base du volant et placez-le dans une position confortable (13b).

**Position du dossier** - le dossier a deux niveaux de réglage (I & II). L'angle d'inclinaison du dossier se règle en appuyant sur les boutons des deux côtés du siège et en poussant simultanément le dossier vers l'avant ou vers l'arrière (Fig. 13a,A).

**Position du siège** - le siège peut être tourné vers l'avant ou vers l'arrière. Pour ce faire, mettez le dossier en position I, appuyez sur le bouton situé sous le siège à l'arrière du vélo et faites pivoter le siège (13b,C). ATTENTION ! Abaissez toujours le guidon vers le bas en position tournée vers l'arrière ! (fig. 13b,B) Pour faire pivoter le siège vers l'avant, appuyez de nouveau sur le bouton sous le siège et faites pivoter le siège. ATTENTION ! Le guidon doit toujours être relevé lorsque le siège est orienté vers l'avant !

Le vélo peut être adapté aux enfants plus âgés en enlevant la voilure, les protections latérales et la poignée de parent et en repliant le repose-pied (Fig. 15).

**Ajustement de la longueur de la poignée de parent** - appuyez sur l'un des boutons de la poignée de parent, modifiez la hauteur de la poignée en la levant ou en l'abaissant jusqu'à ce que vous entendiez le clic de verrouillage. Il est possible de régler quatre niveaux de hauteur.

#### IV Entretien et nettoyage



Ne pas laver. Nettoyer doucement avec un chiffon humide et un produit de nettoyage doux.



Ne pas sécher dans un sèche-linge.



Laver à une température de 30°C au maximum, sur un programme doux.



Ne pas repasser



Ne pas blanchir.



Ne pas nettoyer chimiquement

Voilure : Ne pas laver. Ne pas blanchir. Ne pas sécher au sèche-linge. Ne pas repasser. Ne pas nettoyer chimiquement. Nettoyer avec un chiffon propre et humide et un savon doux. Laisser sécher à l'air libre. Ne pas plonger dans l'eau.

Housse de siège, ceintures de sécurité : Laver à une température de 30°C au maximum, ne pas blanchir, ne pas sécher au sèche-linge, ne pas repasser, ne pas nettoyer chimiquement.

Cadre : Nettoyer avec un chiffon doux, propre et humide et un savon doux.

#### Conservation

Conserver le produit dans un endroit inaccessible aux enfants

#### V Garantie

1. Tous les produits Kinderkraft sont couverts par une garantie de 24 mois. La période de garantie commence à partir de la date de remise du produit à l'acheteur.
2. La garantie n'est valable que dans les pays membres de l'Union européenne, à l'exclusion des territoires d'outre-mer (tels qu'ils sont définis actuellement, comprenant notamment : Açores, Madère, Canaries, départements français d'outre-mer, îles Åland, Athos, Ceuta, Melilla, Helgoland, Büsingen am Hochrhein, Campione d'Italia et Livigno) et le territoire du Royaume-Uni de Grande-Bretagne et d'Irlande du Nord à l'exclusion des territoires britanniques d'outre-mer (par exemple, Bermudes, îles Caïmans, îles Falkland).
3. La garantie du fabricant ne s'applique pas aux pays non énumérés ci-dessus. Les conditions de la garantie supplémentaire peuvent être déterminées par le vendeur.
4. Dans certains pays, il est possible d'étendre la garantie jusqu'à 120 mois (10 ans) pour une période limitée. Les conditions complètes et le formulaire d'enregistrement de l'extension de garantie sont disponibles sur [WWW.KINDERKRAFT.COM](http://WWW.KINDERKRAFT.COM).
5. La garantie est valable uniquement sur le territoire indiqué au paragraphe 2.
6. Les réclamations doivent être effectuées en remplissant le formulaire disponible sur [WWW.RMA.KINDERKRAFT.COM](http://WWW.RMA.KINDERKRAFT.COM).
7. La garantie ne couvre pas :
  - A. Les dommages esthétiques, y compris, mais sans s'y limiter : les rayures, les bosses et les fissures dans le plastique, à moins que la défaillance ne soit due à un défaut de matériau ou de fabrication ;
  - B. Les dommages résultant d'une mauvaise utilisation ou d'un mauvais entretien - y compris, mais sans s'y limiter : les dommages mécaniques aux produits causés par une mauvaise utilisation ou un mauvais entretien ;
    - o Consultez les instructions d'utilisation et d'installation du produit contenues dans le manuel d'utilisation ;
  - C. Les dommages causés par un montage, une installation ou un démontage incorrects des produits et/ou des accessoires ;
    - o Consultez les instructions d'utilisation et d'installation du produit contenues dans le manuel d'utilisation ;
  - D. Les dommages causés par la corrosion, la moisissure ou la rouille, résultant d'un entretien, d'un soin et d'un stockage inappropriés ;
  - E. Les dommages causés par l'usure normale ou résultant du passage normal du temps ;
    - o Cela comprend : les déchirures ou les perforations des chambres à air ; les dommages aux pneus ; les dommages à la bande de roulement des pneus ; la décoloration des tissus résultant d'une usure mécanique (par exemple, sur les joints et le revêtement des pièces mobiles) ;
  - F. Les dommages ou l'érosion causés par le soleil, la transpiration, les détergents, les conditions de stockage ou les lavages fréquents, etc ;

- G. Les dommages causés par un accident, un usage abusif, une mauvaise utilisation, un incendie, un contact avec un liquide, un tremblement de terre ou d'autres causes externes ;
- H. Les produits qui ont été modifiés pour changer la fonctionnalité sans le consentement écrit de 4Kraft ;
- I. Les produits dont le numéro de série ou de lot a été retiré ou altéré de quelque manière que ce soit ;
- J. Les dommages causés par l'utilisation de composants ou de produits tiers - y compris, mais sans s'y limiter : porte-gobelets, parapluies, réflecteurs, sonnettes ;
- K. Les dommages causés par le transport ou par les prestataires de services aéroportuaires.
8. La période de garantie pour les accessoires inclus dans le produit est de 6 mois à compter de la date de vente, à l'exclusion des défauts décrits ci-dessus.
9. Ces conditions de garantie sont complémentaires aux droits légaux du client vis-à-vis de 4KRAFT sp. z o.o. La garantie n'exclut pas, ne limite pas et ne suspend pas les droits du client en matière de garantie pour les défauts des biens vendus.
10. Le texte complet des conditions de la garantie est disponible sur le site WWW.KINDERKRAFT.COM

**Tous les droits relatifs au présent document appartiennent entièrement à 4Kraft Sp. z o.o. Toute utilisation non autorisée de ceux-ci à l'encontre de leur usage prévu, notamment : utilisation, copie, reproduction, mise à disposition - en tout ou en partie, sans le consentement de 4Kraft Sp. z o.o. peut entraîner des conséquences juridiques.**

**HU**

**Tisztelt Ügyfelünk!**

Köszönjük, hogy a Kinderkraft márkájú terméket vásárolt!

Az Ön gyermekét szem előtt tartva alkotunk, mindig ügyelünk a biztonságra és a minőségre, biztosítva ezzel a legjobb választás kényelmét.

## **FONTOS! Figyelmesen olvassa el és őrizze meg későbbi felhasználás esetére**

### **A BIZTONSÁGRA ÉS ÓVINTÉZKEDÉSEKRE VONATKOZÓ MEGJEGYZÉSEK**

#### **FIGYELMEZTETÉS!:**

- Az útmutató betartása lehetővé teszi a játékszer biztonságos használatát. Kérjük, a bicikli használata előtt olvassa el figyelmesen a jelen használati útmutatót és őrizze azt meg! 9 hónapos kort betöltött gyermekeknek ajánlott.
- Használni személyi védőfelszerelést, azaz: bukósisakot, védőkesztyűt, valamint könyök- és térdvédőt. A termék kizárólag kültéri használatra készült. Ne használja utcai forgalomban. Ne használja a futóbiciklit mechanikus járművek, utca, medence, emelkedő, közutak, lépcső és lejtő közelében.
- A játékot sima és akadálymentes területen használja.
- A komoly testi sérülések elkerülése érdekében felnőtt személy állandó felügyelete szükséges.
- A balesetek és a felhasználóban vagy harmadik félben sérüléseket okozó esések elkerülése érdekében a szülőknek/felügyelőnek figyelmeztetnie kell a gyermeket a szükséges óvintézkedési lépések betartására. A használat előtt magyarázza el gyermekének, hogy mik a termék biztonságos használatának alapjai.
- A termék használatakor lábbeli viselete kötelező.
- Az összeszerelést mindig felnőtt személynek kell végrehajtania. Minden használat előtt ellenőrizze, hogy a termék nincs-e megsérülve és nem láthatók-e rajta elhasználódás jelei, továbbá ellenőrizze, hogy mindegyik csatlakozó- és összekötőelem megfelelően illeszkedik-e. Győződjön meg, hogy a csavarok és anyacsavarok még mindig rendelkeznek-e önzáró tulajdonsággal. Ellenőrizze, hogy a készlet teljes és hiánymentes-e. Ha hibás vagy hiányzó alkatrészt állapít meg, ne használja a terméket és vegye fel a kapcsolatot az értékesítővel.
- A játékszerek használatakor kellő óvatossággal járjon el, az esések és a felhasználóban vagy harmadik félben sérüléseket okozó ütközések elkerüléséhez előzetesen megszerzett tapasztalatra van szükség.
- A futóbicikli legbiztonságosabb használati területei közé a korlátozott autóforgalomú vagy autóforgalomtól elzárt területek tartoznak, mint pl.: magánterület, játszótér, iskolaudvar, rekreációs területek.
- A terméket egyszerre egy, maximum 25 kg testsúlyú felhasználó veheti igénybe.
- Őrizze meg a csomagolást vagy hasznosítsa újra a helyi előírásoknak megfelelően.
- A gyermekek biztonsága érdekében ne hagyja a csomagolás elemeit (műanyag zacskók, kartonok stb.) felügyelet nélkül. Fulladásveszély!

## I Bicikli alkatrészei

Alkatrész	Megnevezés	Alkatrész	Megnevezés
A	Keret	J	Tető
B	Hátsó kerekek	K	Kerékrögzőtő anyacsavar x2
C	Elülső kerék	L	Kerékrögzőtő csavar x2
D	Kormány	M	Kormányrögzőtő csavar
E	Csengő rögzítőcsavarral	N	Kormányrögzőtő anyacsavar
F	Huzattal és biztonsági szíjjal ellátott ülőrész	O	Phillips csavarhúzó
G	Oldalsó burkolatok	P	Szerelőkulcs
H	Szülői fogantyú felső része	R	Üdítőtartó
I	Szülői fogantyú alsó része		

## II Bicikli összeszerelése

A bicikli összeszerelését a keret (A) és a hátsó kerekek (B) összeszerelésével kezdje a kerekek mindkét oldalról való betolásával. Megfelelő rögzítés esetén kattánás hallatszik (1. rajz). A következő lépésben csatlakoztassa az elülső kereket (C) a keret elülső részén található villával. Ehhez tolja be a kerék mindkét oldalán található műanyag vezetőszínt a villa nyílásaiba, majd biztosítsa a csatlakozást csavarokkal (K), anyacsavarokkal (L) és szerelőkulccsal (O és P) a 2. rajzon bemutatott módon. A kormány (D) rögzítését a csengő (E) kormány jobb vagy bal oldalán történő felszerelésével kezdje, melynek során használja a csengőhöz mellékelte szerelőcsavart. Ezt követően tolja fel a kormányt a bicikli keretére és biztosítsa csavarral és anyacsavarral (M és N) (3. rajz). Nyissa ki az ülőrészt a jellegzetes kattánásig, majd helyezze azt a bicikli keretébe menetiránynak megfelelő helyzetben. Hallani fogja a reteszmechanizmus működésbe lépését. Az ülőrész eltávolításához nyomja meg az ülés mindkét oldalán található gombokat (4. rajz). Következő lépésben rögzítse az oldalsó burkolatokat (G). Tolja be a műanyag csöveket az ülőrész mindkét oldalán található nyílásokba ügyelve a cső végén kiálló csapra, mely a burkolatok csak egy helyzetben való rögzítését (és levételét) teszi lehetővé (5. Rajz). A burkolat mindkét alkatrész kattánásig történő összecsatolásával zárható le. A következő lépés a szülői fogantyú rögzítése. Nyomja be a szülői fogantyú alsó részében (I) található fém gombot és tolja fel a fogantyú felső részét (H), amíg kattánást nem hall (6. rajz). Az így kapott elemet tolja be a keret hátuljában található nyílásba, közben lenyomva tartva a fém gombot (7. rajz). Biztosítsa a szülői fogantyút a kar megemelésével (8. rajz). Tolja fel az üdítőtartót (R) a szülői fogantyún található tengelyre (9. rajz). Tolja be a tetőt (J) a háttámla hátuljában található nyílásokba, amíg kattánást nem hall (9. rajz). A helyese összeszerelt biciklit a 10. rajz mutatja be. A huzat levehető, ehhez csatolja ki a bicikli háttámlája mögött található csatokat (11. Rajz), valamint a láböv csatját (12. Rajz).

## III Bicikli beállítása:

**Tető helyzete** – a tető hossza szabályozható.

**Lábtartó** – a gyerek fejlettségi szintjének függvényében a lábtartó lenyitható vagy felhajtható, hogy a gyerek magától hajthassa a biciklit. FIGYELEM! Ha a szülői fogantyú rögzítve van és a lábtartó le van nyitva, oldja ki a kerék blokádját úgy, hogy a pedálok szabadon forogjanak anélkül, hogy hajtának a kereket (kikapcsolt hajtás). A blokádkioldása nélkül a pedál lábtörést vagy egyéb sérülést okozhat. A szülői fogantyú leszerelését követően hajtja fel a lábtartót és csatlakoztassa a kerékblokádot úgy, hogy a pedálok hajtják a kereket (bekapcsolt hajtás).

**Biztonsági szíj** - állítsa be a hosszát úgy, hogy a biztonságosan tartsa gyermekét anélkül, hogy korlátozná mozgását. Az őv a gyerek testmagasságához való hozzáigazítás érdekében állítható.

**Kormány** - két helyzetbe állítható. A beállításához nyomja meg a kormány alapjánál található gombot és állítsa be kényelmes helyzetben (13b).

**Háttámla helyzete** - a háttámla kétféleképpen állítható be (I & II). A háttámla dőlésszöge a háttámla mindkét oldalán található zöld gombok megnyomásával és a háttámla ezzel egyidejű előre- vagy hátrátolásával állítható be (13a.,A rajz).

**Ülőrész helyzete** - az ülőrész menetiránynak megegyező és menetiránnyal ellentétes irányban állítható be. Ehhez állítsa a háttámlát I helyzetbe, nyomja meg a bicikli hátulján az ülőrész alatt található gombot és fordítsa el az ülőrészt (13b.,C. rajz). FIGYELEM! Menetiránynak háttal való beállítás esetén engedje le a kormányt! (13b.,B. rajz). Az ülőrész menetiránynak megegyező irányban való beállításához ismét nyomja meg az ülőrész alatt található zöld gombot és fordítsa el az ülőrészt. FIGYELEM! A menetiránynak megegyező irányban való beállítás esetén a kormány legyen mindig megemelve!

A bicikli idősebb gyermekekhez is hozzáigazítható a tető, oldalsó burkolatok és szülői fogantyú leszerelése, valamint a lábtartó összecsatolása által (15. Rajz).

**Szülői fogantyú hosszának beállítása** - nyomja meg a szülői fogantyún található gombok egyikét, változtassa meg a fogantyú magasságát a kattánásig történő megemelésével vagy leengedésével. Négy magassági szint állítható be.

## IV Karbantartás és tisztítás



Ne mossa. A terméket át lehet törölni enyhe tisztítószerezes vízzel finoman megnedvesített törülörnggyal.



Ne szárítsa dobszáritóban



Mosni max. 30 °C-on kell, finom mosóprogramban.



Ne vasalja



Tilos fehéríteni



Ne tisztítsa vegyileg

Tető: Ne mossa. Ne fehérítse. Ne szárítsa szárítógépben. Ne vasalja. Ne tisztítsa vegyileg. Tiszta, nedves kendővel és gyengéd mosószerrel tisztítsa. Hagyja megszáradni. Ne merítse vízbe.

Ülőrész huzata, biztonsági öv: Mosni max. 30 °C-on kell, ne fehérítse, ne szárítsa szárítógépben, ne vasalja és ne tisztítsa vegyileg.

Keret: A keretet puha, tiszta és nedves kendővel, valamint gyengéd szappannal tisztítsa

### Tárolás

A termék gyermekektől elzárt helyen tárolandó.

### V Garancia

1. A Kinderkraft Termékek 24 hónapos garanciával vannak ellátva. A garanciális idő a termék Vásárlónak való átadásának napjától számítandó.
  2. A garancia csak az Európai Unió tagállamaiban érvényes, a tengerentúli területeken nem (az aktuális helyzetnek megfelelően különösen az alábbi helyeken: Azori-szigetek, Madeira, Kanári-szigetek, francia tengerentúli államok, Åland-szigetek, Athos, Ceuta, Melilla, Helgoland, Büsingen am Hochrhein, Campione d'Italia és Livigno), valamint Nagy-Britannia Egyesült Királysága és Észak-Írország, a tengerentúli brit területek kivételével (többek között Bermuda, Kajmán-szigetek, Falkland-szigetek).
  3. A fent nem említett országokban a gyártói garancia nem érvényes. A további garanciális feltételeket az Eladó határozhatja meg.
  4. Bizonyos országokban lehetőség van korlátozott időtartamra a garancia kiterjesztésére 120 hónapra (10 évre). A feltételek teljes tartalmát és a garancia meghosszabbítására szolgáló regisztrációs űrlapot az alábbi oldalon találja: [WWW.KINDERKRAFT.COM](http://WWW.KINDERKRAFT.COM)
  5. A garancia csak a 2. bekezdésben megjelölt területen érvényes.
  6. Reklamációt az alábbi weboldalon található űrlap kitöltésével nyújthat be: [WWW.RMA.KINDERKRAFT.COM](http://WWW.RMA.KINDERKRAFT.COM)
  7. A garancia nem terjed ki az alábbiakra:
    - A. Megjelenésbeli hibák, beleértve, de nem kizárólag: karcolások, horpadások és repedések a műanyag felületeken, kivéve, ha a meghibásodást anyag- vagy gyártási hiba okozza;
    - B. A nem rendeltetészerű használatból vagy a nem megfelelő karbantartásból eredő károk - ideértve, de nem kizárólag: a termék nem megfelelő használatából vagy nem megfelelő karbantartásából eredő mechanikai károsodásait;
      - Olvassa el a használati útmutatóban található használati és karbantartási utasításokat;
    - C. A termékek és/vagy a kiegészítők nem megfelelő összeszerelése, telepítése vagy szétszerelése okozta károk;
    - Olvassa el a használati útmutatóban található használati és összeszerelési utasításokat;
  - D. A nem megfelelő karbantartásból, gondozásból és tárolásból eredő korrózió, penész vagy rozsdá okozta károk;
  - E. Normál elhasználódás vagy egyéb, az idő múlása okozta károk;
    - Ezek az alábbiak: belső szakadása vagy átszúrása; gumiabroncs károsodása; gumiabroncs futófelületének sérülése; a szövetek fakulása mechanikai használat eredményeként (például csuklóknál és mozgó alkatrészek burkolatainál);
  - F. Nap, izzadság, mosószer, tárolási körülmények vagy gyakori mosás stb. okozta károk és elhasználódások.
  - G. Baleset, visszaélés, nem megfelelő használat, tűz, folyadékkal való érintkezés, földrengés vagy más, külső tényező által okozott károk;
  - H. Olyan termékek, amelyeket a 4Kraft írásbeli hozzájárulása nélkül módosítottak a funkcionalitás megváltoztatása érdekében;
  - I. Olyan termékek, amelyekről a sorozatszámot vagy a tételszámot bármilyen módon eltávolították vagy torzították;
  - J. Harmadik fél alkatrészei vagy termékei által okozott kár - ideértve, de nem kizárólag: pohártartó, esernyő, fényvisszaverő elemek, csengők;
  - K. Szállítás közben keletkező vagy légitársaság személyzete által okozott kár.
8. A készülékhez mellékelt tartozékok garanciális időtartama az értékesítéstől számítva 6 hónap, a fent említett sérüléseket leszámítva.
9. Jelen garanciális feltételek kiegészítő jellegűek az Ügyfelet a 4KRAFT sp. z o.o.-val szemben megillető jogokhoz képest. Jelen garancia nem zárja ki és nem korlátozza vagy függeszti fel az eladott termékek meghibásodására vonatkozó előírásokból eredő fogyasztói jogokat.
10. A részletes Garanciális Feltételek weboldalunkon olvashatók: [WWW.KINDERKRAFT.COM](http://WWW.KINDERKRAFT.COM)

A jelen dokumentumhoz való jog teljes egészében a 4Kraft Sp. z o.o. vállalaté. A felhatalmazás nélküli, rendeltetésnek nem megfelelő felhasználása, különösképpen: a másolása, sokszorosítása, megosztása – részben vagy teljes egészében, a 4Kraft Sp. z o.o. külön engedélye nélkül, jogi következményeket vonhat maga után.

**IT**

**Gentile Cliente!**

Grazie per aver acquistato il prodotto del marchio Kinderkraft.

Progettiamo pensando al Vostro bambino - abbiamo sempre a cuore la sicurezza e la qualità, garantendo così il comfort della scelta migliore.

## **IMPORTANTE – Leggere attentamente e conservare per futuro riferimento**

### **ISTRUZIONI DI SICUREZZA E PRECAUZIONI**

#### **ATTENZIONE:**

- Il rispetto delle istruzioni garantisce un uso sicuro del giocatolo. Leggere attentamente le istruzioni prima di usare la bicicletta e conservarle per un uso successivo. Raccomandato ai bambini da 9 mesi.
- Indossare i dispositivi di protezione individuale, cioè il casco, le guanti, le protezioni per i gomiti e per le ginocchia. Prodotto destinato ad uso all'aperto. Non usare nel traffico. La bicicletta senza pedali non deve essere usata in prossimità delle vetture, strade, piscine, salite, carreggiate, scale, pendenze.
- Utilizzare il giocatolo sulle superfici piane e libere dagli ostacoli.
- Per evitare le lesioni gravi è necessaria la supervisione da parte di una persona adulta.
- Per evitare gli incidenti e collisioni che provochino le lesioni dell'utente o dei terzi, i genitori/tutori devono istruire i bambini sull'osservanza delle precauzioni. Prima di usare il prodotto è sempre necessario spiegare ai bambini in che cosa consiste l'uso sicuro dello stesso.
- È obbligatorio indossare le scarpe durante l'uso del prodotto.
- L'assemblaggio deve sempre essere affidato ad una persona adulta. Prima di ogni uso è necessario controllare che il prodotto non risulti guasto e non porti le tracce di usura, verificare che tutti gli elementi di giunzione e gli allacciamenti siano adeguatamente regolati. Accertarsi che le viti ed i dadi conservino le sue qualità autobloccanti. Controllare che il set sia intero e privo dei danneggiamenti. Se noterai la mancanza o danneggiamento delle parti, non usare il prodotto, ma contatta il venditore.
- È necessario essere prudenti durante utilizzo dei giocatoli da corsa, è richiesta la capacità di guida per evitare cadute o collisioni, che possono provocare le lesioni da parte dell'utente o dei terzi.
- I terreni più sicuri per andare in bicicletta sono le zone di traffico limitato o escluso, come: aree private, campi da gioco, campi sportivi scolastici, zone ricreative.
- Questo prodotto è destinato ad un singolo utente con un peso massimo di 25 kg.
- Conservare la confezione o smaltirla in maniera conforme con le leggi locali.
- Per garantire la sicurezza dei bambini non lasciare accessibili le parti della confezione (sacchi in plastica, scatoloni, ecc.). Pericolo di soffocamento!

#### **I Elementi della bicicletta**

Parte	Nome	Parte	Nome
A	Telaio	J	Tettuccio
B	Ruote posteriori	K	Dado di fissaggio della ruota x2
C	Ruota anteriore	L	Vite di fissaggio della ruota x2
D	Manubrio	M	Vite di montaggio del manubrio
E	Campanello con vite di montaggio	N	Dado di montaggio del manubrio
F	Seduta con fodera e cinture di sicurezza	O	Cacciavite a croce
G	Coperture laterali	P	Chiave di montaggio
H	Parte superiore del manico per genitori	R	Portabevande
I	Parte inferiore del manico per genitori		

#### **Il Montaggio della bicicletta**

Iniziare il montaggio della bicicletta unendo il telaio (A) con le ruote posteriori (B) facendole scorrere da entrambi i lati. Se il montaggio è corretto dovremmo udire un clic (Fig. 1). Il passo successivo è il collegamento della ruota anteriore (C) con la

forca installata nella parte anteriore del telaio. Al tal fine occorre inserire le guide in plastica, presenti su entrambi i lati della ruota, nei fori della forca ed in seguito proteggere i collegamenti utilizzando le viti (K), dadi (L) e accessori di montaggio (O e P) come viene mostrato dalla figura 2. Il montaggio del manubrio (D) deve iniziare dall'avvitamento del campanello (E) sul lato destro o sinistro del manubrio con l'aiuto della vite di montaggio in dotazione al campanello. Successivamente occorre inserire il manubrio sul telaio della bicicletta e proteggerlo utilizzando viti e dadi (M e N) (Fig. 3). Aprire la seduta (F) fino a quando non si sente un caratteristico clic e posizionarla sul telaio della bicicletta rivolta verso la direzione di guida fino a quando non si sente il suono di blocco. Per sganciare la seduta, premere i pulsanti su entrambi i lati della stessa (Fig. 4). Il passo successivo è il montaggio delle coperture laterali (G). Far scorrere i tubi di plastica nei fori su entrambi i lati della seduta, facendo attenzione al perno sporgente all'estremità del tubo, che consente di montare (e smontare) le coperture in una sola posizione (Fig. 5). La copertura viene chiusa mediante l'unione dei due componenti fino a quando si agganciano. La fase successiva è il montaggio del manico per genitori. Premere il tasto in metallo, presente nella parte inferiore del manico per genitori (I) ed inserire la parte superiore del manico (H) fino ad udire il clic (Fig. 6). Far scorrere l'elemento ottenuto nel foro sul retro del telaio premendo allo stesso tempo il tasto in metallo (Fig. 7). Proteggere il manico per genitori sollevando la leva verso l'alto (Fig. 8). Far scorrere il portabevande (R) sul perno presente sul manico per genitori (Fig. 9). Far scorrere il tettuccio (J) nei fori presenti nella parte posteriore dello schienale fino ad udire il clic (Fig. 9). Una bicicletta correttamente installata è mostrata sulla Fig. 10. E' possibile rimuovere il rivestimento, a questo scopo devono essere rimosse le fibbie presenti sul retro dello schienale della bicicletta (Fig.11) e la fibbia della cintura inguinale (Fig.12).

### III Regolazione della bicicletta:

**Posizione del tettuccio** – la lunghezza del tettuccio è regolabile.

**Poggiapiedi** – a seconda della crescita del bambino, il poggiapiedi può essere aperto o chiuso in modo che il bambino possa guidare la bicicletta da solo. **ATTENZIONE!** Sempre, quando è installato il manico per genitori ed il poggiapiedi è aperto occorre disinserire il blocco della ruota in modo tale che i pedali si muovino senza che la ruota giri (azionamento disinserito). Se il blocco non viene scollegato esiste il pericolo di ferire o schiacciare i piedi! Dopo aver rimosso l'impugnatura parentale, richiudere il poggiapiedi e unire il blocco delle ruote in modo che i pedali muovino la ruota (azionamento inserito).

**Cinture di sicurezza** – adattare la lunghezza, affinché le cinture proteggano con fermezza il bambino, senza bloccare i suoi movimenti. È possibile modificare la posizione della cintura in base all'altezza del bambino.

**Manubrio** – possibile regolazione in due posizioni. Per effettuare la regolazione, premere il tasto verde sulla base del manubrio e posizionare lo stesso nella posizione più comoda (Fig.13b).

**Posizione dello schienale** – Lo schienale possiede due livelli di regolazione (I & II). L'inclinazione dello schienale può essere regolata premendo i tasti verdi su entrambi i lati del sedile e spingendo lo schienale in avanti o indietro (Fig.13a,A).

**Posizione della seduta** – la seduta può essere diretta verso la direzione di guida ed in senso contrario alla direzione di guida. Per fare ciò, impostare lo schienale in posizione I, premere il tasto localizzato sotto la seduta, sul retro della bicicletta e ruotare la seduta (Fig.13b,C). **ATTENZIONE!** Nella posizione in senso contrario alla direzione di guida occorre spostare il manubrio verso il basso! (Fig. 13b,B). Per ruotare la seduta verso la direzione di guida, occorre nuovamente premere il tasto posizionato sotto alla seduta e ruotarla. **ATTENZIONE!** Con la seduta rivolta verso la direzione di guida, il manubrio deve essere sollevato!

La bicicletta può essere adattata ai bambini più grandi rimuovendo il tettuccio, le protezioni laterali e l'impugnatura dei genitori e ripiegando il poggiapiedi (Fig. 15).

**Regolazione della lunghezza dell'impugnatura parentale** - Premere uno dei tasti presenti sul manico per genitori, modificare l'altezza dell'impugnatura alzandola o abbassandola fino a sentire il clic del blocco. È possibile impostare quattro livelli di altezza.

### IV Manutenzione e pulizia



Non lavare. Il prodotto può essere lavato delicatamente con un panno umido e un detergente delicato



Non asciugare in asciugatrice



Lavare a temperatura max 30°C, programma delicato.



Non stirare



Non candeggiare



Non lavare a secco

Tettuccio: Non lavare. Non sbiancare. Non asciugare a secco. Non stirare. Non lavare a secco. Pulire con un panno pulito e inumidito e sapone neutro. Lasciare asciugare all'aria aperta. Non immergere nell'acqua.

Coprisedile, cinture di sicurezza: Lavare a temperatura max 30°C, non candeggiare, non asciugare in asciugatrice, non stirare, non lavare a secco.

Telaio: Pulire il telaio con un panno morbido, pulito e inumidito con sapone delicato

## Conservazione

Conservare il prodotto in un luogo inaccessibile ai bambini.

## V Garanzia

1. Tutti i prodotti Kinderkraft sono coperti da una garanzia di 24 mesi. Il periodo di copertura della garanzia inizia dal giorno in cui il prodotto viene consegnato all'acquirente.
2. La garanzia è valida solo sul territorio dei paesi membri dell'Unione Europea, ad esclusione dei territori d'oltremare (attualmente riconosciuti, in particolare: Azzorre, Madeira, Isole Canarie, Dipartimenti francesi d'oltremare, Isole Åland, Athos, Ceuta, Melilla, Heligoland, Büsingen am Hochrhein, Campione d'Italia e Livigno) e sul territorio del Regno Unito di Gran Bretagna e Irlanda del Nord, esclusi i territori britannici d'oltremare (tra gli altri Bermuda, Isole Cayman, Isole Falkland).
3. Nei paesi di cui sopra, la garanzia del produttore non trova applicazione. Le condizioni di una supplementare garanzia possono essere determinate dal venditore.
4. In alcuni paesi è possibile estendere la garanzia fino a 120 mesi (10 anni) per un periodo limitato. I termini e le condizioni e il modulo di richiesta di estensione della garanzia sono disponibili sul sito [WWW.KINDERKRAFT.COM](http://WWW.KINDERKRAFT.COM)
5. La garanzia è valida solo sui territori indicati al punto 2.
6. I reclami devono essere segnalati tramite la compilazione del modulo disponibile sul sito web [WWW.RMA.KINDERKRAFT.COM](http://WWW.RMA.KINDERKRAFT.COM)
7. La garanzia non comprende:
  - A. Danni estetici, inclusi ma in via esclusiva: graffi, ammaccature e rotture nella plastica, a meno che il guasto non sia dovuto a un difetto nel materiale o un difetto di fabbricazione;
  - B. Danni derivanti da un uso improprio o da una inadeguata manutenzione - compresi, tra gli altri: danni meccanici dei prodotti dovuti ad un uso improprio o ad una inadeguata manutenzione;
    - Leggere con attenzione quanto riportato nelle linee guida per uso e manutenzione del prodotto contenute nel manuale d'uso;
  - C. Danni derivanti da un incorretto montaggio, installazione o smontaggio dei prodotti e/o degli accessori;
    - Leggere con attenzione quanto riportato nelle linee guida per uso e installazione del prodotto contenute nel manuale d'uso;
  - D. Danni derivanti da corrosione, muffa o ruggine dovuti a inadeguata manutenzione, trattamento e stoccaggio;
  - E. Danni derivanti da una normale usura o comunque derivanti dal passare del tempo;
    - Questo include: strappi o forature nelle camere d'aria; danni alle gomme, danni al battistrada delle gomme; scolorimento del tessuto causato dall'uso meccanico (ad esempio sulle giunture e sul rivestimento delle parti mobili);
  - F. Danni o erosioni causati da sole, sudore, detersivi, condizioni di stoccaggio o lavaggi frequenti, ecc.;
  - G. Danni causati da incidenti, abuso, uso improprio, incendio, contatto con sostanze liquide, terremoto o altre cause esterne;
  - H. Prodotti, che sono stati modificati, per un cambio di funzionalità senza l'autorizzazione scritta di 4Kraft;
  - I. Prodotti, dai quali è stato rimosso o, in qualsiasi modo manomesso, il numero di serie o il numero del lotto;
  - J. Danni derivanti dall'utilizzo di componenti o oggetti esterni – tra i quali: portabicchieri, ombrelli, elementi riflettenti,, campanelli;
  - K. Danni causati dal trasporto o dallo staff dell'aereo.
8. Il periodo di garanzia, per gli accessori in dotazione al dispositivo, è di 6 mesi dalla data di acquisto, ad esclusione dei danneggiamenti di cui sopra.
9. Le presenti condizioni di garanzia costituiscono un supplemento ai diritti attribuiti dalla legge al Cliente nei confronti di 4KRAFT sp. z o.o.. La garanzia non esclude, limita o sospende i diritti del cliente derivanti dalle disposizioni relative alla garanzia sui difetti del prodotto venduto.
10. Il regolamento completo dei termini e delle condizioni della garanzia è disponibile sul sito [WWW.KINDERKRAFT.COM](http://WWW.KINDERKRAFT.COM)

**Tutti i diritti su questo documento appartengono interamente a 4Kraft Sp. z o.o. Qualsiasi uso non autorizzato contrario allo scopo previsto, in particolare: uso, copia, riproduzione, condivisione - in tutto o in parte senza il consenso di 4Kraft Sp. z o.o. può comportare conseguenze legali.**

NL

Geachte Klant!

Bedankt voor de aankoop van het product van de merk Kinderkraft.

Wij creëren met de gedachte over Je kind - altijd zorgen wij voor de veiligheid en kwaliteit waardoor Jij het comfort van de beste keuze verkrijgt.

**BELANGRIJK! Lees zorgvuldig en bewar voor latere raadpleging**



# AANWIJZINGEN BETREFFENDE DE VEILIGHEID EN VOORZORGSMAATREGELEN

## WAARSCHUWING!:

- Het volgen van de instructie zorgt voor een veilig gebruik van het speelgoed. Lees de instructies aandachtig voordat u de fiets gebruikt en bewaar deze voor later gebruik. Aangeraden voor kinderen vanaf 9 maanden.
- Gebruik persoonlijke beschermingsmiddelen, zoals een helm, handschoenen, elleboog- en kniebeschermers. Het product is bedoeld voor gebruik buitenshuis. Niet gebruiken in het verkeer. De loopfiets mag niet worden gebruikt in de buurt van motorvoertuigen, straat, zwembad, heuvels, wegen, trappen, hellingen.
- Gebruik alleen op een vlakke en vrij van obstakels oppervlakken.
- Continu toezicht van een volwassene is vereist om ernstig letsel te voorkomen.
- Om vallen en botsingen te voorkomen die het kind of derden kunnen verwonden, moeten ouders / voogden op kinderen letten bij voorzorgsmaatregelen. Leg kinderen vóór gebruik uit hoe ze het product veilig kunnen gebruiken.
- Het kind moet altijd schoenen dragen tijdens gebruik van het product.
- Montage moet altijd door een volwassene worden gedaan. Controleer voor elk gebruik het artikel op beschadiging en slijtage, controleer of alle bevestigingen en bevestigingen goed zijn aangebracht. Zorg ervoor dat moeren en bouten hun zelfsluitende eigenschappen behouden. Controleer of de set compleet en zonder schade is. Als u merkt dat er onderdelen ontbreken of beschadigd zijn, gebruik dan het product niet, maar
- Wees voorzichtig bij het gebruik van rijdende speelgoed, rijvaardigheid is vereist om vallen of botsingen te voorkomen die de gebruiker of een derde kunnen verwonden.
- De veiligste fietsgebieden zijn gebieden met beperkt of geen autoverkeer, zoals: privéruimtes, speelplaatsen, schoolspeelplaatsen, recreatiegebieden.
- Dit product is ontworpen voor één gebruiker met een maximumgewicht van 25 kg.
- Bewaar de verpakking of voer deze af volgens de plaatselijke voorschriften.
- Laat voor de veiligheid van kinderen geen vrij toegankelijke delen van de verpakking (plastic zakken, dozen, enz.) achter. Er bestaat verstikkingsgevaar!

### I Fietsonderdelen

Onderdeel	Naam	Onderdeel	Naam
A	Frame	J	Overkapping
B	Achterwielen	K	Wielbevestigingsmoer x2
C	Voorwiel	L	Wielbevestigingsschroef x2
D	Stuur	M	Stuurbevestigingsschroef
E	Bel met montageschroef	N	Stuurbevestigingsmoer
F	Zitting met voering en veiligheidsgordels	O	Kruisschroevendraaier
G	Zijbeschermers	P	Montagesleutel
H	Bovenste gedeelte van het ouder handvat	R	Drankenhouder
I	Onderste gedeelte van het ouder handvat		

### II Montage van de fiets

Begin de montage van de fiets door het frame (A) aan de achterwielen (B) te koppelen door ze aan beide zijden naar binnen te schuiven. Bij correcte montage moet u een klik horen (Afb. 1). De volgende stap is om het voorwiel (C) aan de voorkant van het frame met de vork te verbinden. Steek hiervoor de kunststof geleiders aan beide zijden van het wiel in de vorkgaten en zet vervolgens de verbindingen vast met de schroeven (K), moeren (L) en montagesleutels (O en P) zoals afgebeeld in Afb. 2. De montage van het stuur (D) moet worden begonnen door de bel (E) aan de rechter- of linkerzijde van het stuur te schroeven met de bij de bel meegeleverde montageschroef. Schuif vervolgens het stuur op het fietsframe en zet het vast met de schroef en moer (M en N) (Afb. 3). Maak het zitje (F) open totdat een karakteristiek kliggeluid hoorbaar is en plaats in het kader van het fietsje in de rijrichting totdat een blokkadegeluid hoorbaar is. Om de zitting te ontgrendelen, drukt u op de knoppen aan beide zijden van de zitting (Afb. 4). De volgende stap bestaat uit de montage van zijafschermingen (G). Schuif de kunststof buisjes in de openingen in die aan beide zijden van het zitje zich bevinden, let daarbij op de pen aan het uiteinde van het buisje, die de montage van de afschermingen in één positie mogelijk maakt (alsook demontage) (Afb. 5). De afscherming wordt door het verbinden van beide elementen gesloten. De volgende stap is het monteren van het ouder handvat. Druk op de metalen knop aan de onderkant van het ouder handvat (I) en schuif het bovenste gedeelte van het ouder handvat (H) tot u een klik hoort (Afb. 6). Schuif het resterende gedeelte in het gat aan de achterzijde van het frame terwijl u op de metalen knop drukt (Afb. 7). Zet het ouder handvat vast door de hendel naar boven te tillen (Afb. 8). Schuif de drankenhouder (R) over de doorn op het ouder handvat (Afb. 9). Schuif de overkapping (J) in de gaten in de rugleuning tot u een klik hoort (Afb. 9). Een correct opgevouwen fiets is afgebeeld in Afb. 10. Het is mogelijk om de bekleding te

demonteren. Om dit te doen, maak de klemmen aan de achterkant van de rugsteun van het fietsje (afb. 11) en de klem van de tussenbeen stuk (afb. 12) los.

### III Verstelling van de fiets:

**Positie van de overkapping** – de lengte van de overkapping is verstelbaar.

**Voetsteun** – afhankelijk van het ontwikkelingsniveau van het kind kan de voetsteun worden uitgeklaapt of opgevouwen, zodat het kind de fiets zelf kan besturen. LET OP! Als het ouder handvat gemonteerd en de voetsteun uitgeklaapt is, dient u de wielvergrendeling los te maken, zodat de pedalen vrij kunnen bewegen zonder het wiel in beweging te brengen (aandrijving uitgeschakeld). Als de wielvergrendeling niet losgemaakt wordt, kan het in verplettering of verwonding van de voeten resulteren! Nadat het ouder handvat gedemonteerd is klapt u de voetsteun naar beneden en sluit u de wielvergrendeling aan, zodat de pedalen vrij kunnen bewegen zonder het wiel in beweging te brengen (aandrijving aangeschakeld).

**Veiligheidsgordels** - pas de lengte aan zodat ze uw kind stevig vasthouden, zonder zijn of haar bewegingen te blokkeren. De positie van het gordel kan afhankelijk van de lengte van het kind aangepast worden.

**Stuur** – kan in twee standen worden ingesteld. Om het te verstellen drukt u op de knop aan de onderkant van het stuur en plaatst u deze in een comfortabele positie (13b).

**Rugleuningpositie** – de rugleuning heeft twee verstelmogelijkheden (I & II). De hoek van de rugleuning wordt ingesteld door de groene knoppen aan beide zijden van de zitting in te drukken en tegelijkertijd de rugleuning naar voren of naar achteren te duwen (Afb. 13a,A).

**Zitpositie** – de zitting kan naar voren of naar achteren ten aanzien van de rijrichting gedraaid worden. Zet hiervoor de rugleuning in positie I, druk op de knop onder de zitting achterop de fiets en draai de zitting (13b,C). LET OP: Laat het stuur altijd naar beneden zakken als het zich in de positie naar achteren ten aanzien van de rijrichting bevindt (Afb. 13b,B)! Om de zitting naar voren ten aanzien van de rijrichting te draaien, drukt u nogmaals op de knop onder de zitting en draait u de zitting. LET OP! Met de zitting naar voren ten aanzien van de rijrichting moet het stuur altijd zich in de bovenste positie bevinden!

Het fietsje kan aan oudere kinderen aangepast zijn door het dakje, zijafschermingen en ouder handvat te demonteren en de voetsteun te plaatsen (Afb. 15).

**Verstelling van de lengte van het ouder handvat** - druk op een van de knoppen op het ouder handvat, verander de hoogte van het handvat door deze te verhogen of te verlagen totdat u de vergrendeling hoort klikken. Het is mogelijk om vier hoogteniveaus in te stellen.

### IV Onderhoud en reiniging



Niet wassen. Maak het product met een zacht vochtig doekje en mild reinigingsmiddel schoon.



Niet in een droogmachine drogen.



Was in de temperatuur van max. 30°C, fijn programma.



Niet strijken.



Niet bleken.



Niet chemisch reinigen.

Dakje: Niet wassen. Niet bleken. Niet in een droogmachine drogen. Niet strijken. Niet stoomwassen. Maak met schoon en vochtig doekje en zacht zeep schoon. Laat het in de lucht drogen. Dompel het product nooit in het water.

Bekleding van het zitje, veiligheidsgordels: Was in de temperatuur van max. 30°C, niet bleken, niet machinedrogen, niet strijken, niet stomen.

Kader: Maak het kader met zacht, schoon en vochtig doekje en zacht zeep schoon.

### Opslag

Het product buiten bereik van kinderen bewaren.

### V Garantie

1. Alle Kinderkraft producten komen met 24 maanden garantie. De garantieperiode gaat in op de dag dat het product aan de Koper wordt geleverd
2. De garantie geldt alleen op het grondgebied van de lidstaten van de Europese Unie, met uitsluiting van de overzeese gebieden ( in de huidige feitelijke toestand, waaronder met name: Azoren, Madeira, Canarische Eilanden, Franse Overzeese Departementen, Ålandeilanden, Athos, Ceuta, Melilla, Helgoland, Büsingen am Hochrhein, Campione d'Italia en Livigno) en het grondgebied van het Verenigd Koninkrijk van Groot-Brittannië en Noord-Ierland, met uitzondering van de Britse Overzeese Gebieden (o.a. Bermuda, Caymaneilanden en Falklandeilanden).
3. De fabrieksgarantie geldt niet voor landen die hierboven niet zijn vermeld. De voorwaarden van aanvullende garantie kunnen door de Verkoper worden vastgesteld.

4. In sommige landen is het mogelijk om de garantie voor een beperkte periode te verlengen tot 120 maanden (10 jaar). De volledige voorwaarden en het inschrijvingsformulier voor garantieverlenging zijn te vinden op de website [WWW.KINDERKRAFT.COM](http://WWW.KINDERKRAFT.COM)
5. De garantie is alleen geldig op het grondgebied vermeld in lid 2.
6. Klachten moeten worden ingediend door het formulier in te vullen dat beschikbaar is op de website [WWW.RMA.KINDERKRAFT.COM](http://WWW.RMA.KINDERKRAFT.COM)
7. De garantie dekt geen:
  - A. Cosmetische schade, waaronder maar niet beperkt tot: krassen, deuken en barsten in plastic, tenzij het defect te wijten is aan een gebrek in materiaal of fabricage;
  - B. Beschadigingen als gevolg van verkeerd gebruik of onjuist onderhoud - waaronder, maar niet beperkt tot: mechanische schade aan producten als gevolg van verkeerd gebruik of onjuist onderhoud;
    - Raadpleeg de gebruiks- en onderhoudsinstructies in de handleiding van het product;
    - Beschadigingen veroorzaakt door onjuiste montage, installatie of demontage van de producten en/of toebehoren;
    - Raadpleeg de gebruiks- en montageinstructies in de handleiding van het product;
  - D. Beschadigingen door corrosie, schimmel of roest als gevolg van onjuist onderhoud, verzorging en opslag;
  - E. Beschadigingen veroorzaakt door normale slijtage of anderszins voortvloeiend uit het normale verloop van de tijd;
    - Dit omvat: gescheurde of lekke binnenbanden; schade aan de banden; beschadiging van het loopvlak; verbleking van de stof als gevolg van mechanisch gebruik (bv. op verbindingen en bekleding van bewegende delen);
  - F. Beschadigingen of erosie veroorzaakt door zonlicht, transpiratie, detergenten, opslagomstandigheden of veelvuldig wassen, enz.;
  - G. Beschadigingen veroorzaakt door een ongeval, misbruik, verkeerd gebruik, brand, contact met vloeistof, aardbeving of andere externe oorzaken;
  - H. Producten die zonder schriftelijke toestemming van 4Kraft zijn aangepast om de functionaliteit ervan te wijzigen;
  - I. Producten waarvan het serienummer of partijnummer is verwijderd of op enigerlei wijze is gemanipuleerd;
  - J. Beschadigingen veroorzaakt door het gebruik van onderdelen of producten van derden - waaronder, maar niet beperkt tot: bekerhouders, paraplu's, reflectoren, bellen;
  - K. Schade veroorzaakt door vervoer of door personeel van een vliegtuig.
8. De garantieperiode voor de aan het product gekoppelde toebehoren is 6 maanden vanaf de datum van verkoop, met uitzondering van de hierboven beschreven beschadigingen.
9. Deze garantievoorzwaarden vormen een aanvulling op de rechten van de Klant ten aanzien van 4KRAFT sp. z o.o. De garantie sluit de rechten van de Klant uit hoofde van de wettelijke aansprakelijkheid van de verkoper voor gebreken in het verkochte product niet uit, beperkt deze niet en schort deze ook niet op.
10. De volledige inhoud van de Garantievoorzwaarden is te vinden op de website [WWW.KINDERKRAFT.COM](http://WWW.KINDERKRAFT.COM)

**Alle rechten op deze uitgave komen uitsluitend toe aan 4Kraft Sp. z o.o. Elk ongeoorloofd gebruik ervan in strijd met de bestemming ervan, waaronder met name: het gebruiken, kopiëren, reproduceren, ter beschikking stellen - in zijn geheel of gedeeltelijk zonder toestemming van 4Kraft Sp. z o.o. - kan tot rechtsgevolgen leiden.**

**PL**

**Szanowny Kliencie!**

Dziękujemy za zakup produktu marki Kinderkraft.

Tworzymy z myślą o Twoim dziecku – zawsze dbamy o bezpieczeństwo i jakość, zapewniając tym samym komfort najlepszego wyboru.

## **WAŻNE! PRZECZYTAJ UWAŻNIE I ZACHOWAJ NA PRZYSZŁOŚĆ JAKO ODNIESIENIE UWAGI DOTYCZĄCE BEZPIECZEŃSTWA I ŚRODKÓW OSTROŻNOŚCI OSTRZEŻENIE!:**

- Przestrzeganie instrukcji zapewnia bezpieczne użytkowanie zabawki. Przeczytaj uważnie instrukcję przed rozpoczęciem korzystania z rowerka i zachowaj ją do późniejszego wykorzystania. Rekomendowane dla dzieci w wieku od 9 miesięcy.
- Należy stosować środki ochrony indywidualnej, tj. kask, rękawice, ochraniacze na łokcie i kolana. Produkt przeznaczony jest do użytku na świeżym powietrzu. Nie używać w ruchu ulicznym. Rowerek biegowy nie powinien być używany w pobliżu pojazdów mechanicznych, ulicy, basenu, wzniesień, dróg, schodów, pochyłości.
- Z zabawki należy korzystać na płaskich i wolnych od przeszkód powierzchniach.

- Aby uniknąć poważnych uszkodzeń ciała, wymagany jest stały nadzór osoby dorosłej.
- W celu uniknięcia upadków i zderzeń powodujących urazy użytkownika lub osób trzecich, rodzice/opiekunowie powinni zwrócić dzieciom uwagę na przestrzeganie środków ostrożności. Przed rozpoczęciem użytkowania, należy wyjaśnić dzieciom, na czym polega bezpieczne użytkowanie produktu.
- Podczas korzystania z produktu należy zawsze mieć założone buty.
- Montaż powinien być zawsze wykonywany przez osobę dorosłą. Przed każdym użyciem należy sprawdzić czy artykuł nie jest uszkodzony i nie posiada śladów zużycia, należy skontrolować czy wszystkie elementy łączące i zapięcia są dobrze dopasowane. Upewnić się, czy śruby i nakrętki zachowują swoje właściwości samozamykające. Sprawdź, czy zestaw jest kompletny i bez uszkodzeń. Jeśli stwierdzisz, że brakuje części bądź są uszkodzone, nie używaj produktu, lecz skontaktuj się ze sprzedawcą.
- Należy zachować ostrożność podczas używania zabawek do jeżdżenia, wymagana jest umiejętność jazdy, aby uniknąć upadku lub zderzenia, które mogą spowodować uszkodzenie ciała użytkownika lub osoby trzeciej.
- Najbezpieczniejsze tereny do jazdy na rowerku, to obszary o ograniczonym lub wyłączonym ruchu samochodowym jak: tereny prywatne, place zabaw, boiska szkolne, tereny rekreacyjne.
- Niniejszy produkt przeznaczony jest dla jednego użytkownika o maksymalnej wadze 25 kg.
- Zachowaj opakowanie lub zutylizuj zgodnie z lokalnymi przepisami.
- Dla bezpieczeństwa dzieci proszę nie zostawiać swobodnie dostępnych części opakowania (torby plastikowe, kartony, itp.). Niebezpieczeństwo uduszenia!

## I Elementy rowerka

Część	Nazwa	Część	Nazwa
A	Rama	J	Daszek
B	Tylne koła	K	Nakrętka mocująca koło x2
C	Przednie koło	L	Śruba mocująca koło x2
D	Kierownica	M	Śruba mocująca kierownicę
E	Dzwonek ze śrubą montażową	N	Nakrętka mocująca kierownicę
F	Siedzisko z poszyciem i pasami zabezpieczającymi	O	Śrubokręt krzyżakowy
G	Boczne osłony	P	Klucz montażowy
H	Górna część uchwytu rodzica	R	Uchwyt na napejo
I	Dolna część uchwytu rodzica		

## II Montaż rowerka

Montaż rowerka należy zacząć od połączenia ramy (A) z tylnymi kołami (B) wsuwając je z obu stron. Przy poprawnym montażu powinniśmy usłyszeć kliknięcie (Rys. 1). Kolejnym krokiem jest połączenie przedniego koła (C) z widełcem zamontowanym na przodzie ramy. W tym celu należy wsunąć plastikowe prowadnice znajdujące się po obu stronach koła w otwory widełca, a następnie zabezpieczyć połączenia przy użyciu nakrętek (K), śrub (L) i elementów montażowych (O i P) tak, jak przedstawiono to na Rys. 2. Montaż kierownicy (D) należy rozpocząć od przykręcenia dzwonka (E) na prawej bądź lewej stronie kierownicy przy pomocy śruby montażowej dotychczasowej do dzwonka. Następnie należy nasunąć kierownicę na ramę rowerka oraz zabezpieczyć przy użyciu śruby i nakrętki (M i N) (Rys. 3). Siedzisko (F) rozłóż do usłyszenia charakterystycznego kliknięcia i umieść w ramie rowerka przodem do kierunku jazdy do momentu usłyszenia dźwięku blokady. W celu wypięcia siedziska należy przycisnąć przyciski po obu stronach siedziska (Rys. 4). Kolejnym krokiem jest montaż bocznych osłon (G). Wsuń plastikowe rurki w otwory znajdujące się po obu stronach siedziska zwracając uwagę na wystający na końcu rurki bolec, który umożliwi zamontowanie osłon (oraz ich zdemontowanie) tylko w jednej pozycji (Rys. 5). Osłonę zamyka się poprzez złączenie obu elementów do ich zatrzasknięcia. Następnym etapem jest montaż rączki rodzica. Wciśnij metalowy guzik znajdujący się w dolnej części uchwytu rodzica (I) i nasuń górną część uchwytu (H) do momentu usłyszenia kliknięcia (Rys. 6). Powstały element nasunąć w otwór znajdujący się z tyłu ramy, jednocześnie naciskając metalowy guzik (Rys. 7). Zabezpiecz uchwyt rodzica, podnosząc dźwignię do góry (Rys. 8). Nasunąć uchwyt na napejo (R) na trzpień znajdujący się na uchwycie rodzica (Rys. 9). Daszek (J) wsunąć w otwory znajdujące się w tyle oparcia do momentu usłyszenia kliknięcia (Rys. 9). Prawidłowo złożony rowerek pokazano na Rys. 10.

Istnieje możliwość demontażu pokrowca, w tym celu należy odpiąć klamry znajdujące się z tyłu oparcia rowerka (Rys.11) oraz klamrę z pasa krokowego (Rys.12).

## III Regulacja rowerka:

**Położenie daszka** – długość daszka jest regulowana.

**Podnózek** – w zależności od poziomu rozwoju dziecka, podnózek można rozłożyć albo złożyć, by dziecko samo mogło napędzać rowerek. UWAGA! Zawsze, kiedy zamontowany jest uchwyt rodzica, a podnózek jest rozłożony, należy rozłączyć blokadę koła w taki sposób, aby pedały swobodnie kręciły się bez wprawiania koła w ruch (napęd wyłączony). Bez rozłączenia blokady może dojść do zmiążdżenia bądź zranienia stóp! Po zdemontowaniu uchwytu rodzica należy złożyć podnózek i połączyć blokadę koła tak, aby pedały wprawiały koło w ruch (napęd włączony).

**Pasy zabezpieczające** – dopasuj długość, aby pewnie trzymały dziecko, nie blokując jednak jego ruchów. Istnieje możliwość zmiany pozycji pasa, w celu dopasowania ich do wzrostu dziecka.

**Kierownica** – możliwość ustawienia w dwóch pozycjach. W celu regulacji należy wcisnąć przycisk przy podstawie kierownicy i ustawić w wygodnej pozycji (Rys. 13b).

**Położenie oparcia** – oparcie posiada dwa poziomy regulacji (I i II). Kąt pochylenia oparcia reguluje się poprzez wciśnięcie przycisków znajdujących się po obu stronach siedziska i jednoczesnym pchnięciu oparcia do przodu bądź do tyłu (Rys. 13a, A).

**Położenie siedziska** – siedzisko można obrócić przodem, jak i tyłem do kierunku jazdy. W tym celu należy ustawić oparcie w pozycji I, wduś przycisk znajdujący się pod siedziskiem z tyłu rowerka i obrócić siedzisko (Rys. 13b, C). **UWAGA!** W pozycji tyłem do kierunku jazdy należy zawsze opuścić kierownicę w dół (Rys. 13b, B)! Aby obrócić siedzisko przodem do kierunku jazdy, należy ponownie wduś przycisk znajdujący się pod siedziskiem i obrócić siedzisko. **UWAGA!** Przy siedzisku obróconym przodem do kierunku jazdy kierownica musi być zawsze podniesiona!

Rowerek można przystosować dla starszych dzieci poprzez demontaż daszku, bocznych osłon i uchwytu rodzicielskiego oraz złożenie podnóżka (Rys. 15).

**Regulacja długości uchwytu rodzica** - naciśnij jeden z przycisków znajdujących się na uchwycie rodzica, zmień wysokość uchwytu podnosząc go bądź opuszczając do momentu usłyszenia kliknięcia blokady. Istnieje możliwość ustawienia czterech poziomów wysokości.

#### IV Konserwacja oraz czyszczenie



Nie prać. Produkt można przemywać delikatnie wilgotną ściereczką i łagodnym środkiem myjącym



Nie suszyć w suszarce bębnowej



Prać w temperaturze maks. 30°C, proces łagodny.



Nie prasować



Nie wybielać



Nie czyścić chemicznie

Daszki: Nie prać. Nie wybielać. Nie suszyć w suszarce bębnowej. Nie prasować. Nie czyścić chemicznie. Czyścić czystą i zwilżoną ściereczką oraz łagodnym mydłem. Pozostawić do wyschnięcia na powietrzu. Nie zanurzać w wodzie.

Poszycie siedziska, pasy zabezpieczające: Prać w temperaturze maks. 30°C, nie wybielać, nie suszyć w suszarce bębnowej, nie prasować, nie czyścić chemicznie.

Rama: Ramę czyścić miękką, czystą i zwilżoną ściereczką oraz łagodnym mydłem.

#### Przechowywanie

Przechowywać produkt w miejscu niedostępnym dla dzieci.

#### V Gwarancja

1. Wszystkie Produkty Kinderkraft objęte są 24 - miesięczną gwarancją. Okres ochrony gwarancyjnej rozpoczyna się z dniem wydania produktu Kupującemu.
2. Gwarancja obowiązuje wyłącznie na terytorium krajów członkowskich Unii Europejskiej z wyłączeniem terytoriów zamorskich (zgodnie z aktualnym stanem faktycznym, w tym w szczególności: Azory, Madera, Wyspy Kanaryjskie, Francuskie departamenty zamorskie, Wyspy Alandzkie, Athos, Ceuta, Melilla, Helgoland, Büsingen am Hochrhein, Campione d'Italia i Livigno) oraz na terytorium Zjednoczonego Królestwa Wielkiej Brytanii i Irlandii Północnej z wyłączeniem brytyjskich terytoriów zamorskich (m.in. Bermudy, Kajmany, Falklandy).
3. W krajach niewymienionych powyżej gwarancja producenta nie obowiązuje. Warunki dodatkowej gwarancji może określić Sprzedawca.
4. W niektórych krajach możliwe jest przedłużenie gwarancji do 120 miesięcy (10 lat) w ograniczonym zakresie. Pełna treść warunków oraz formularz rejestracyjny przedłużenia gwarancji dostępne są na stronie [WWW.KINDERKRAFT.COM](http://WWW.KINDERKRAFT.COM)
5. Gwarancja obowiązuje wyłącznie na terytorium wskazanym w ust. 2.
6. Reklamacje należy składać poprzez uzupełnienie formularza udostępnionego na stronie [WWW.RMA.KINDERKRAFT.COM](http://WWW.RMA.KINDERKRAFT.COM)
7. Gwarancja nie obejmuje:
  - A. Uszkodzeń kosmetycznych, w tym między innymi: zadrapań, wgnieceń i pęknięć plastiku, chyba że awaria nastąpiła z powodu wady materiałowej lub produkcyjnej;
  - B. Uszkodzeń wynikających z niewłaściwego użytkowania lub złej konserwacji - w tym między innymi: uszkodzeń mechanicznych produktów spowodowanych niewłaściwym użytkowaniem lub złą konserwacją;
  - C. Uszkodzeń spowodowanych niewłaściwym montażem, instalacją lub demontażem produktów i/lub akcesoriów;
  - D. Uszkodzeń spowodowanych korozją, pleśnią lub rdzą, wynikających z niewłaściwej konserwacji, pielęgnacji i przechowywania;
  - E. Uszkodzeń spowodowanych normalnym zużyciem lub w inny sposób wynikających z normalnego upływu czasu;

- Obejmuje to: rozdarcia lub przebicia dętek; uszkodzenia opon; uszkodzenia bieżnika opon; wyblaknięć tkanin powstałych w wyniku mechanicznego użytkowania (np. na przegubach i pokryciu ruchomych części);
- F. Uszkodzeń lub erozji spowodowanych działaniem słońca, potu, detergentów, warunków przechowywania lub częstego prania itp.;
- G. Uszkodzeń spowodowanych przez wypadek, nadużycie, niewłaściwe użytkowanie, pożar, kontakt z cieczą, trzęsienie ziemi lub inne przyczyny zewnętrzne;
- H. Produktów, które zostały zmodyfikowane w celu zmiany funkcjonalności bez pisemnej zgody firmy 4Kraft;
- I. Produktów, z których usunięto lub w jakikolwiek sposób zniesztalcono numer seryjny lub numer partii;
- J. Uszkodzeń spowodowanych użyciem componentów lub produktów stron trzecich - w tym między innymi: uchwytyw na kubki, parasoli, elementów odblaskowych, dzwonków;
- K. Uszkodzeń spowodowanych transportem lub przez obsługę samolotu.
- 8. Okres gwarancji na akcesoria dołączone do urządzenia wynosi 6 miesięcy od daty sprzedaży, z wyłączeniem uszkodzeń opisanych powyżej.
- 9. Niniejsze warunki gwarancji mają charakter uzupełniający w stosunku do ustawowych uprawnień Klienta przysługujących Klientowi wobec 4KRAFT sp. z o.o.. Gwarancja nie wyłącza, nie ogranicza ani nie zawieszka uprawnień Klienta wynikających z przepisów o rękojmi za wady rzeczy sprzedanej.
- 10. Pełna treść Warunków Gwarancji jest dostępna na stronie internetowej [WWW.KINDERKRAFT.COM](http://WWW.KINDERKRAFT.COM)

**Wszelkie prawa do niniejszego opracowania należą w całości do 4Kraft Sp. z o.o. Jakikolwiek ich nieuprawnione użycie niezgodnie z ich przeznaczeniem, w tym szczególności: używanie, kopiowanie, powielanie, udostępnianie – w całości lub części bez zgody 4Kraft Sp. z o.o. może skutkować konsekwencjami natury prawnej.**

**PT**

**Prezado cliente!**

Obrigado por ter comprado produto da marca Kinderkraft.

Criamos pensando no seu filho - sempre nos preocupamos com segurança e qualidade, garantindo assim o conforto da melhor escolha.

## **Importante! Leia cuidadosamente e guarde para referência futura**

### **NOTAS DE SEGURANÇA E PRECAUÇÕES**

#### **AVISOS!**

- Siga as instruções para garantir o uso seguro do brinquedo. Leia atentamente o manual antes de usar a bicicleta e guarde-o para referência futura. Recomendado para as idades de 9 meses.
- Usar equipamentos de proteção individual, como capacete, luvas, cotoveleiras e joelheiras. O produto é destinado ao uso externo. Não use no trânsito. A bicicleta de equilíbrio não deve ser usada próximo a veículos motorizados, ruas, piscina, colinas, estradas, escadas e rampas.
- O brinquedo deve ser usado em superfícies planas e livres de obstáculos.
- É necessária a supervisão contínua de um adulto para evitar ferimentos graves.
- Para evitar quedas e colisões que causem danos ao usuário ou a terceiros, os pais/responsáveis devem cuidar para que as crianças utilizem os meios de precaução. Antes de começar a usar, explique às crianças como usar o produto com segurança.
- Sempre usar sapatos ao usar o produto.
- A instalação deve ser sempre feita por um adulto. Antes de cada utilização, verificar se o produto não está danificado e não apresenta sinais de desgaste. Verifique se todos os elementos de conexão e fixadores estão bem ajustados. Certifique-se de que as porcas e parafusos mantenham suas propriedades de fechamento automático. Verifique se o conjunto está completo e sem danos. Se encontrar peças faltando ou danificadas, não use o produto e entre em contato com o vendedor.
- Tenha cuidado ao usar brinquedos de locomoção. É necessário saber conduzi-los para se evitar quedas ou colisões que possam causar lesões ao usuário ou a terceiros.
- As áreas mais seguras para andar com a bicicleta são as áreas com tráfego limitado ou ausente, tais como: áreas privadas, playgrounds, playgrounds escolares e áreas de lazer.
- Este produto é destinado a um usuário com um peso máximo de 25 kg.
- Guarde a embalagem ou descarte de acordo com as normas locais.
- Para a segurança das crianças, favor não deixar que elas tenham acesso à partes da embalagem (sacos de plástico, caixas de papelão, etc.). Perigo de sufocamento!

## I Elementos da bicicleta

Peça	Nome	Peça	Nome
A	Quadro	J	Capa
B	Roda traseira	K	Porca de fixação da roda x2
C	Roda dianteira	L	Parafuso de fixação da roda x2
D	Volante	M	Parafuso de fixação do Volante
E	Campainha com parafuso de montagem	N	Porca de fixação do Volante
F	Assento com revestimento e cintos de segurança	O	Chave philips
G	Tampas laterais	P	Chave de montagem
H	Parte superior da alça dos pais	R	Suporte para bebidas
I	Parte inferior da alça dos pais		

## II Montagem da bicicleta

A bicicleta deve ser montada ao se fixar o quadro (A) às rodas traseiras (B) inserindo-as nos dois lados. Se montadas corretamente, deve-se ouvir um clique (Fig. 1). O próximo passo é fixar a roda dianteira (C) ao garfo montado na frente do quadro. Para fazê-lo, insira as guias de plástico localizadas em ambos os lados da roda nos orifícios do garfo e fixe as conexões com os parafusos (K), porcas (L) e elementos de montagem (O e P), como mostra a Fig. 2. A instalação do Volante (D) deve ser iniciada ao se fixar a campainha (E) no lado direito ou esquerdo do Volante, usando o parafuso de fixação preso à campainha. Em seguida, insira o Volante sobre o quadro da bicicleta e prenda com o parafuso e a porca (M e N) (Fig. 3). Abra o assento (F) até ouvir um clique característico e coloque-o no quadro da bicicleta voltado para a frente até ouvir o som de trava. Para soltar o assento, pressione os botões nos dois lados do assento (Fig. 4). O próximo passo é a instalação das tampas laterais (G). Insira os tubos de plástico nos orifícios dos dois lados do assento, prestando atenção ao pino saliente na extremidade do tubo que permite que as tampas sejam montadas (e desmontadas) em apenas uma posição (Fig. 5). A tampa é fechada ao se unir os dois elementos até fazerem um click. O próximo estágio é a montagem da alça dos pais. Pressione o botão de metal na parte inferior da alça principal (I) e insira a parte superior da alça (H) até ouvir um clique (Fig. 6). Insira o elemento formado no orifício da parte traseira do quadro, enquanto pressiona o botão de metal (Fig. 7). Prenda a alça dos pais levantando a alavanca (Fig. 8). Insira o suporte para bebidas (R) na haste da alça dos pais (Fig. 9). Insira a capa (J) nos orifícios da parte traseira do encosto até ouvir um clique (Fig. 9). A bicicleta corretamente montada é apresentada na Fig. 10. É possível remover a capa, para isto, desaperte as fivelas localizadas na parte traseira do encosto da bicicleta (Fig.11) e a fivela do cinto entrepernas (Fig.12).

## III Regulagem da bicicleta:

**Posição da capa** - o comprimento da capa é ajustável.

**Apoio para os pés** - dependendo do nível de desenvolvimento da criança, o apoio para os pés pode ser aberto ou fechado para que a criança possa impulsionar a bicicleta. **ATENÇÃO!** Sempre que a alça dos pais estiver montada e o apoio para os pés aberto, a trava da roda deve ser desengatada para que os pedais girem livremente sem fazer com que a roda fique em movimento (movimento desativado). Sem desconectar a trava, seus pés podem ser esmagados ou feridos! Após remover a alça dos pais, feche o apoio para os pés e conecte a trava da roda para que os pedais acionem a roda (movimento ativado).

**Cintos de segurança** - ajuste o comprimento para que eles segurem a criança firmemente, sem bloquear seus movimentos. Você pode alterar a posição do cinto de acordo com a altura da criança.

**Volante** - ajustável em duas posições. Para ajustar, pressione o botão na base do volante e coloque-o em uma posição confortável (13b).

**Posição do encosto** - o encosto tem dois níveis de ajuste (I & II). O ângulo do encosto é ajustado ao se pressionar os botões nos dois lados do assento e ao se empurrar simultaneamente o encosto para frente ou para trás (fig. 13a,A).

**Posição do assento** - o assento pode ser girado para frente e para trás. Para fazê-lo, coloque o encosto na posição I, pressione o botão localizado sob o assento na parte de trás da bicicleta e gire o assento (13b,C). **ATENÇÃO!** Quando tiver o assento voltado para trás, abaixo sempre o volante! (Fig. 13b). Para virar o assento para a frente, pressione o botão embaixo do assento novamente e gire o assento. **ATENÇÃO!** O volante deve sempre ser levantado com o banco voltado para a frente. A bicicleta pode ser adaptada para crianças mais velhas ao se remover a cobertura, as tampas laterais e a alça dos pais e ao fechar o apoio para os pés (Fig. 15).

**Regulagem do comprimento da alça dos pais** - pressione um dos botões na alça principal, altere a altura da alça levantando ou abaixando-a até ouvir o clique da trava. É possível definir quatro níveis de altura.

## IV Manutenção e limpeza



Não lavar O produto pode ser lavado suavemente com um pano úmido e um agente de limpeza suave



Não secar na máquina



Lave a uma temperatura máxima de 30 ° C, processo leve



Não passar



Não branquear



Não lavar a seco

Cobertura: Não lavar. Não usar lixívia. Não secar na máquina. Não passar a ferro. Não lavar a seco. Limpar com um pano limpo e úmido e sabão neutro. Deixar secar ao ar. Não mergulhar na água.

Revestimento do assento e cintos de segurança: Lave a uma temperatura máxima de 30 ° C, não usar lixívia, não secar na máquina, não passar a ferro, e não lavar a seco.

Quadro: Limpar o quadro com um pano macio, limpo e úmido e sabão neutro

#### Armazenamento

Mantenha o produto fora do alcance das crianças.

#### V Garantia

1. Todos os produtos Kinderkraft são cobertos por uma garantia de 24 meses. O período de proteção da garantia começa no dia em que o produto é entregue ao Cliente.
2. A garantia é válida apenas no território dos estados membros da União Europeia, excluindo territórios ultramarinos (de acordo com o estado atual dos fatos, incluindo em particular: Açores, Madeira, Ilhas Canárias, departamentos ultramarinos franceses, Ilhas Aland, Athos, Ceuta , Melilla, Helgoland, Büsingen am Hochrhein, Campione d'Italia e Livigno) e o território do Reino Unido da Grã-Bretanha e Irlanda do Norte, excluindo os territórios ultramarinos britânicos (incluindo Bermuda, Ilhas Cayman, Ilhas Malvinas).
3. A garantia do fabricante não se aplica a países não mencionados acima. Os termos da garantia adicional podem ser especificados pelo Vendedor.
4. Em alguns países, é possível estender a garantia até 120 meses (10 anos) por um período limitado. O texto completo dos termos e condições e o formulário de registro de extensão de garantia estão disponíveis no site [WWW.KINDERKRAFT.COM](http://WWW.KINDERKRAFT.COM)
5. A garantia é válida apenas no território indicado no parágrafo 2.
6. As reclamações devem ser apresentadas através do preenchimento do formulário disponível no site [WWW.RMA.KINDERKRAFT.COM](http://WWW.RMA.KINDERKRAFT.COM)
7. A garantia não cobre:
  - A. Os danos cosméticos, incluindo, mas não se limitando a: arranhões, amassados e rachaduras no plástico, a menos que a falha seja devido a um material ou defeito de fabricação;
  - B. Os danos resultantes de uso impróprio ou manutenção deficiente - incluindo, mas não se limitando a: danos mecânicos a produtos causados por uso impróprio ou manutenção deficiente;
    - Leia o manual de uso e manutenção do produto incluído no manual de operação;
  - C. Os danos causados por montagem, instalação ou desmontagem inadequada de produtos e/ou acessórios;
    - Leia as instruções de uso e montagem do produto incluídas no manual de instruções;
  - D. Os danos causados por corrosão, mofo ou ferrugem resultantes de manutenção, cuidado e armazenamento inadequados;
  - E. Os danos causados por desgaste normal ou de outra forma devido à passagem normal do tempo;
    - Inclui: rasgos ou furos em tubos; danos ao pneu; danos ao piso do pneu; desbotamento do tecido resultante do uso mecânico (por exemplo, nas juntas e cobrindo as partes móveis);
  - F. Os danos ou erosão pelo sol, suor, detergentes, condições de armazenamento ou lavagens frequentes, etc.;
  - G. Os danos causados por acidente, abuso, uso indevido, incêndio, contato com líquido, terremoto ou outras causas externas;
  - H. Os produtos que foram modificados para alterar a funcionalidade sem o consentimento por escrito da 4Kraft;
  - I. Os produtos cujo número de série ou número de lote foi removido ou de alguma forma distorcido;
  - J. Os danos causados pelo uso de componentes ou produtos de terceiros - incluindo, mas não se limitando a: porta-copos, guarda-chuvas, refletores, sinos;
  - K. Os danos causados por transporte ou manutenção de aeronaves.
8. O período de garantia dos acessórios acoplados ao aparelho é de 6 meses a partir da data de venda, excluindo os danos descritos acima.
9. Estas condições de garantia são complementares aos direitos estatutários do Cliente contra 4KRAFT sp. z o.o. . A garantia não exclui, limita ou suspende os direitos do Cliente decorrentes do disposto na garantia por defeitos no item vendido.
10. O texto completo das Condições de Garantia está disponível no site [WWW.KINDERKRAFT.COM](http://WWW.KINDERKRAFT.COM)

**Todos os direitos deste estudo pertencem inteiramente à 4Kraft Sp. z o.o. Qualquer uso não autorizado, contrário ao uso pretendido, em particular: uso, cópia, reprodução, compartilhamento - integral ou parcial, sem o consentimento da 4Kraft Sp. z o.o. pode resultar em consequências legais.**



Vă mulțumim pentru achiziționarea produsului marca Kinderkraft

Le creem cu gândul la Copilul dumneavoastră - întodeauna siguranță și calitatea sunt pe primul loc, oferind în același timp confortul celei mai bune alegeri.

## IMPORTANT – CITIȚI CU ATENȚIE ȘI PĂSTRAȚI ACEST DOCUMENT PENTRU CONSULTARE ULTERIOARĂ. OBSERVAȚII PRIVIND SIGURANȚA ȘI MĂSURILE DE PRECAUȚIE AVERTISMENTE!:

- Respectarea instrucțiunilor va asigura utilizarea în siguranță a jucăriei. Citiți cu atenție instrucțiunile înainte de a folosi bicicleta și păstrați-o pentru referințe ulterioare. Recomandat pentru copiii de la 9 luni.
- Folosiți echipament de protecție personală, cum ar fi cască, mănuși, apărători cot și apărători genunchi. Produsul este destinat utilizării în aer liber. Nu folosiți în trafic. Bicicleta de echilibru nu trebuie utilizată în imediata apropiere a autovehiculelor, străzii, piscinei, dealurilor, drumurilor, scârilor, înclinărilor.
- Bicicleta trebuie utilizată ape suprafețe plane și fără obstacole.
- În cazul conducerii bicicletei se recomandă supravegherea unui adult.
- Pentru a evita căderile și coliziunile care produc vătămări utilizatorului sau terților, părinții / tutorii ar trebui să acorde atenție copiilor cu privire la măsurile de precauție. Înainte de utilizare, explicați-le copiilor cum să utilizați produsul în siguranță.
- Purtați întodeauna încălțăminte atunci când utilizați produsul.
- Instalarea ar trebui să fie întodeauna efectuată de un adult. Înainte de fiecare utilizare, verificați starea de deteriorare și uzură a articolului, verificați dacă toate elementele de fixare și elementele de fixare sunt bine montate. Asigurați-vă că piulițele și șuruburile își păstrează proprietățile de auto-închidere. Verificați dacă setul este complet și fără nicio deteriorare. Dacă descoperiți că lipsesc piese sau sunt deteriorate, nu folosiți produsul, ci înlocuiți-l.
- Aveți grijă atunci când folosiți jucăria de călărie, este necesară abilitatea de a conduce pentru a evita căderea sau coliziunea care ar putea provoca vătămarea utilizatorului sau a unei terțe părți.
- Cele mai sigure zone pentru ciclism sunt zonele cu trafic auto limitat sau cu handicap, cum ar fi: zone private, locuri de joacă, locuri de joacă pentru școli, zone de agrement.
- Acest produs este destinat unui utilizator cu o greutate maximă de 25 kg.
- Păstrați ambalajul sau aruncați în conformitate cu reglementările locale.
- Pentru siguranța copiilor, vă rugăm să nu lăsați părți ale ambalajului accesibile (pungi de plastic, cutii de carton etc.). Pericol de sufocare!

### I Componente bicicletei

Bucată	Denumire	Bucată	Denumire
A	Cadru	J	Acoperiș
B	Roți spate	K	Piuliță de fixare a roții x2
C	Roata față	L	Șurub de fixare a roții x2
D	Ghidon	M	Șurub de fixare a ghidon
E	Sonerie cu șurub de montare	N	Piuliță de montare a ghidonului
F	Scaun cu înveliș și curele de siguranță	O	șurub cu cap în cruce
G	Buzunare laterale	P	Cheia de montare
H	Partea superioară a mânerului părintelui	R	Suport pentru băuturi
I	Partea inferioară a mânerului părintelui		

### II Asamblarea bicicletei

Bicicleta trebuie montată prin conectarea cadrului (A) cu roțile din spate (B) prin glisarea lor pe ambele părți. Când sunt asamblate corect, ar trebui să auzim un clic (Fig. 1). Următorul pas este conectarea roții din față (C) cu furca montată pe partea din față a cadrului. Pentru a face acest lucru, glisați ghidajele din plastic de pe ambele părți ale roții în orificiile furcii, apoi asigurați conexiunile folosind șuruburile (K), piulițele (L) și elementelor de montare (O și P), așa cum se arată în fig. 2. Instalarea ghidonului (D) trebuie începută prin înșurubarea soneriei (E) pe partea dreaptă sau stângă a volanului cu ajutorul șurubului de fixare atașat la sonerie. Apoi glisați ghidonul peste cadrul bicicletei și asigurați-l cu șurubul și piulița (M și N) (Fig. 3). Îndoiiți scaunul (F) până când auziți un clic caracteristic și plasați-l în cadrul bicicletei orientat în față până când auziți sunetul de blocare. Pentru a debloca scaunul, apăsați butoanele de pe ambele părți ale scaunului (Fig. 4). Următorul pas este instalarea protecțiilor laterale (G). Glisați tuburile de plastic în orificiile de pe ambele părți ale scaunului, acordând atenție la știftul proeminent de la capătul tubului, care permite montarea (și scoaterea) protecțiilor într-o singură poziție (Fig. 5).

Protecția se închide prin unirea ambelor elemente până când fac clic. Următoarea etapă este asamblarea mânerului părintelui. Apăsăți butonul metalic din partea inferioară a mânerului părintelui (I) și glisați partea superioară a mânerului (H) până când face clic (Fig. 6). Împingeți elementul rămas în gaura din spatele cadrului, în timp ce apăsați butonul metalic (Fig. 7). Fixați mânerul părintelui ridicând pârghia în sus (Fig. 8). Glisați suportul pentru băuturi (R) pe mânerul părintelui (Fig. 9). Glisați acoperișul (J) în orificiile din spatele spătarului până când face clic (Fig. 9). O bicicletă montată corect este prezentată în Fig. 10. Puteți îndepărta husa, iar ca să faceți acest lucru desfaceți cataramele situate pe spatele spătarului bicicletei (Fig.11) și catarama de pe cureaua dintre picioare (Fig. 12).

### III Reglarea bicicletei:

**Poziția acoperișului** - lungimea acoperișului este reglabilă.

**Suport pentru picioare** - în funcție de nivelul de dezvoltare al copilului dvs., suportul pentru picioare poate fi pliat sau desfăcut, astfel încât copilul să poată singur propulsa bicicleta. **ATENȚIE!** De fiecare dată când mânerul părintelui este montat și suportul pentru picioare este desfăcut, blocarea roții ar trebui să fie decuplată astfel încât pedalele să se rotească liber fără a pune roata în mișcare (opriți). Fără activarea blocării, picioarele se pot răni! După îndepărtarea mânerului părintelui, pliați suportul pentru picioare și conectați blocarea roții, astfel încât pedalele să pună roata în mișcare (acționarea cuplată).

**Centurile de siguranță** - ajustați lungimea astfel încât să țină copilul ferm, fără a-i bloca mișcările. Puteți schimba poziția centurii pentru a se potrivi cu înălțimea copilului.

**Ghidonul** - reglabil în două poziții. Pentru reglare, apăsați butonul de la baza ghidonului și setați-l într-o poziție confortabilă (13b).

**Poziția spătarului** - spătarul are două niveluri de reglare (I & II). Unghiul spătarului este reglat prin apăsarea butoanelor de pe ambele părți ale scaunului și împingând simultan spătarul înainte sau înapoi (Fig. 13a,A).

**Poziția scaunului** - scaunul poate fi rotit înainte și înapoi. Pentru a face acest lucru, setați spătarul în poziția I, apăsați butonul verde situat sub scaunul din spatele bicicletei și rotiți-l (13a,C). **ATENȚIE!** În poziția cu spatele, coborâți întotdeauna ghidonul în jos! (Fig. 13b,B). Pentru a întoarce scaunul orientat în față, apăsați din nou butonul de sub scaun și rotiți scaunul. **ATENȚIE!** Ghidonul trebuie ridicat întotdeauna cu scaunul orientat în față.

Bicicleta poate fi adaptată pentru copiii mai mari prin scoaterea acoperișului, a protecțiilor laterale și a mânerului de control pentru părinte, precum și prin plierea suportului pentru picioare (Fig. 15).

**Reglarea lungimii mânerului al părintelui** - apăsați unul dintre butoanele de pe mânerul părintelui, schimbați înălțimea mânerului prin ridicarea sau coborârea acestuia până când auziți clicul de blocare. Este posibil setarea a patru niveluri de înălțime.

### IV Întreținerea și curățarea



Nu spălați. Produsul poate fi spălat ușor cu o lavetă umedă și un detergent delicat



A nu se usca în uscătorie cu tambur



Spălați la o temperatură maximă 30 ° C, program delicat



A nu se călca



A nu se înălbi



A nu se curăța chimic

Acoperiș: Nu spălați. Nu albiți. Nu uscați la uscătorul de rufe de uz casnic cu tambur. Nu ce călcați. Nu curățați chimic. Curățați cu o cârpă curată și umedă și săpun moale. Se lasă la aer uscat. Nu scufundați în apă.

Husa scaunului, centurile de siguranță: Spălați la o temperatură maximă 30 ° C, nu albiți, uscați la uscătorul de rufe de uz casnic cu tambur, nu ce călcați, nu curățați chimic

Cadrul: Curățați cadrul cu o cârpă moale, curată și umezită și cu un săpun delicat

### Depozitare

A se depozita produsul și a nu se lăsa la îndemâna copiilor.

### V Garanții

1. Uz visiēm *Kinderkraft* izstrādājumiem attiecas 24 mēnešu garantija. Garantijas aizsardzības periods sākas dienā, kad izstrādājums tiek izsniegts Pircējam.
2. Garantija darbojas tikai Eiropas Savienības dalībvalstu teritorijā, izņemot aizjūras teritorijas (atbilstoši pašreizējam faktiskajam stāvoklim, tostarp jo īpaši: Azoru salas, Madeiru, Kanāriju salas, Francijas aizjūras departamentus, Ālandu salas, Atonu, Seītu, Melilju, Helgolandi, Bisingeni, Kampioni d'Italiju un Livinjo), kā arī Lielbritānijas un Ziemeļīrijas Apvienotās Karalistes teritorijā, izņemot britu aizjūras teritorijas (piemēram, Bermudu salas, Kaimanu salas, Folklanda salas).
3. Ražotāja garantija nedarbojas valstīs, kas nav iepriekš minētas. Pārdevējs var noteikt papildgarantijas noteikumus.
4. In unele țări este posibilă extinderea garanției până la 120 de luni (10 ani) pentru o perioadă limitată. Noteikumu pilns saturs un garantijas pagarināšanas reģistrācijas veidlapa ir pieejami tīmekļa vietnē [WWW.KINDERKRAFT.COM](http://WWW.KINDERKRAFT.COM).
5. Garantija darbojas tikai teritorijā, kas norādīta 2. punktā.

6. Рекламācijas sūdzības ir jāiesniedz, aizpildot veidlapu, kas pieejama tīmekļa vietnē [WWW.RMA.KINDERKRAFT.COM](http://WWW.RMA.KINDERKRAFT.COM).
7. Garantija neattiecas uz:
- A. kosmētiskiem bojājumiem, tostarp plastmasas skrāpējumiem, iespaidumiem un plīsumiem, ja vien avārija nav radusies materiāla vai ražošanas defekta rezultātā;
  - B. bojājumiem, kas radušies nepareizas lietošanas vai kopšanas rezultātā, tostarp izstrādājumu mehāniskiem bojājumiem, kas radušies nepareizas lietošanas vai kopšanas rezultātā.
    - Iepazīstieties ar izstrādājuma lietošanas un kopšanas instrukciju, kas ietverta lietotāja rokasgrāmatā;
  - C. bojājumiem, kas radušies nepareizas izstrādājumu un/vai piederumu salikšanas vai demontāžas rezultātā.
  - Iepazīstieties ar izstrādājuma lietošanas un salikšanas instrukciju, kas ietverta lietotāja rokasgrāmatā;
  - D. bojājumiem, kas radušies korozijas, pelējuma, rūsas, nepareizas kopšanas un glabāšanas rezultātā;
  - E. bojājumiem, kas radušies dabiska nodiluma rezultātā vai citā veidā, kas saistīts ar dabisku laika gaitu.
    - Tas attiecas uz: riepu kameru plīsumiem vai caurumiem; riepu bojājumiem, riepu protektoru bojājumiem, audumu izbalējumiem, kas radušies mehāniskas lietošanas rezultātā (piemēram, uz šarnīriem un kustīgu daļu apvalkiem);
  - F. bojājumiem vai eroziju, kas radušies saules staru, mazgāšanas līdzekļu iedarbības, glabāšanas apstākļu, biežas mazgāšanas rezultātā u. ml.;
  - G. bojājumiem, kas radušies avārijas, ļaunprātīgas izmantošanas, nepareizas lietošanas, ugunsgrēka, saskares ar šķidrumu, zemestrīces vai citu ārējo iemeslu dēļ;
  - H. izstrādājumiem, kas ir modificēti, lai mainītu to funkcionalitāti, bez uzņēmuma *4Kraft* rakstiskas piekrišanas;
  - I. izstrādājumiem, no kuriem ir noņemts vai jebkādā veidā deformēts sērijas numurs vai partijas numurs;
  - J. bojājumiem, kas radušies trešo pušu komponentu vai izstrādājumu — piemēram, krūžu turētāju, lietussargu, atstarojošu elementu, zvanu — lietošanas rezultātā;
  - K. bojājumiem, kas radušies transportēšanas vai lidmašīnas personāla apkalpes darbību rezultātā.
8. Garantijas periods piederumiem, kas ietilpst izstrādājuma komplektā, ir seši mēneši no pārdošanas dienas, izņemot iepriekš aprakstītos bojājumus.
9. Šie garantijas noteikumi papildina likumā paredzētas klienta tiesības attiecībā uz uzņēmumu *4KRAFT sp. z o.o.* Garantija neizslēdz, neierobežo un nepaļaujina Klienta tiesības, kas izriet no tiesību aktu noteikumiem par viņa tiesībām pārdotas lietas trūkumu gadījumā.
10. Garantijas noteikumu pilns saturs ir pieejams tīmekļa vietnē [WWW.KINDERKRAFT.COM](http://WWW.KINDERKRAFT.COM).

**Toate drepturile asupra acestui studiu apartin în totalitate 4Kraft Sp. z o. o. Orice utilizare neautorizată contrar utilizării preconizate, în special: utilizarea, copierea, reproducerea, distribuirea - integral sau parțial, fără acordul 4Kraft Sp. z o. o. poate avea consecințe legale.**

**RU**

**Уважаемый Клиент!**

Благодарим вас за покупку продукта бренда Kinderkraft.

Мы создаем, думая о вашем ребенке - мы всегда заботимся о безопасности и качестве, обеспечивая тем самым комфорт лучшего выбора.

**ВАЖНО! ПРОЧИТЕ И СОХРАНИТЕ ДЛЯ ДАЛЬНЕЙШЕГО ИСПОЛЬЗОВАНИЯ.**

**ПРИМЕЧАНИЯ ПО БЕЗОПАСНОСТИ И МЕРАМ ПРЕДОСТОРОЖНОСТИ**

**ВНИМАНИЕ:**

- Соблюдение инструкции обеспечивает безопасность использования игрушки. Внимательно прочитайте инструкцию перед началом использования велосипеда и сохраните ее для последующего использования. Рекомендуется для детей старше 9 месяцев.
- Необходимо использовать средства индивидуальной защиты, т. е. шлем, перчатки, щитки на локти и колени. Продукт предназначен для использования на открытом воздухе. Не использовать в уличном движении. Беговой велосипед не должен использоваться вблизи автотранспорта, улицы, бассейна, холмов, дорог, лестниц, уклонов.
- Игрушку рекомендуется использовать на плоских и свободных от препятствий поверхностях.
- Чтобы избежать серьезных повреждений тела, необходим постоянный контроль взрослого.
- Во избежание падений и столкновений, вызывающих травмы пользователя или третьих лиц, родители / опекуны

должны обратить внимание детей на соблюдение мер предосторожности. Перед использованием объясните детям, что такое безопасное использование продукта.

- При использовании продукта всегда надевайте обувь.
- Сборка всегда должна выполняться взрослым. Перед каждым использованием проверьте, что велосипед не поврежден и не имеет следов износа, необходимо проверить, все ли соединяющие элементы и застёжки хорошо подобраны. Убедитесь, что винты и гайки сохраняют свои свойства самозакрывания. Убедитесь, что комплект полный и без повреждений. Если вы обнаружите, что детали отсутствуют или повреждены, не используйте продукт, а обратитесь к продавцу.
- Следует соблюдать осторожность при использовании игрушек для катания, требуется мастерство вождения, чтобы избежать падения или столкновения, которые могут привести к травме пользователя или третьего лица.
- Самые безопасные районы для езды на велосипеде - это зоны с ограниченным или отключенным автомобильным движением, такие как: частные площадки, детские площадки, школьные площадки, зоны отдыха.
- Данный продукт предназначен для одного пользователя с максимальным весом 25 кг.
- Сохраните упаковку или утилизируйте в соответствии с местным законодательством.
- Для безопасности детей пожалуйста, не оставляйте свободно доступных частей упаковки (пластиковые пакеты, коробки, и т. д. ). Опасность удушья!

### I Элементы велосипеда

Часть	Название	Часть	Название
A	Рама	J	Козырек
B	Задние колеса	K	Гайка установки колеса x2
C	Переднее колесо	L	Винт установки колеса x2
D	Руль	M	Винт установки руля
E	Звонок с монтажным винтом	N	Гайка установки руля
F	Сиденье с чехлом и ремнями безопасности	O	Монтажный ключ 1
G	Боковые заслонки	P	Монтажный ключ 2
H	Верхняя часть ручки родителя	R	Подставка для напитков
I	Нижняя часть ручки родителя		

### II Монтаж велосипеда

Монтаж велосипеда следует начать с соединения рамы (А) и с задними колесами, (В), вставив их с обеих сторон. При правильном монтаже вы должны услышать щелчок (Рис. 1). Следующим шагом является соединение переднего колеса (С) с вилкой, установленной на передней части рамы. Для этого необходимо вставить пластиковые направляющие, расположенные с обеих сторон колеса в отверстия вилки, а затем закрепите соединение с помощью болтов (К), гаек (L) и элементов монтажных (О и Р), как показано на Рис. 2. Установка руля (D) следует начинать с установки звонка (Е) на правой или левой стороне руля с помощью винта, идущего в комплекте со звонком. Затем следует насадить руль на раму велосипеда и закрепить с помощью винта и гайки (М и N) (Рис. 3). Сложите сиденье (F) до характерного щелчка и поместите его в раму велосипеда передом, пока не услышите звук блокировки. Для того чтобы снять сиденье, нажмите кнопки с обеих сторон сиденья (Рис. 4). Следующим шагом является установка боковых крышек (G). Вставьте пластиковые трубки в отверстия с обеих сторон сиденья, обращая внимание на выступающий штифт на конце трубки, который позволяет устанавливать (и снимать) крышки только в одном положении (рис. 5). Крышка закрывается путем соединения обоих элементов до щелчка. Следующий этап-это установка ручки родителя. Нажмите металлическую кнопку, расположенную в нижней части родительской ручки (I), и надавите на верхнюю часть рукоятки (H) до щелчка (рис.6). Получившуюся деталь поместите в отверстие в задней части рамы, одновременно нажимая на металлическую кнопку (Рис. 7). Закрепите ручку родителя, подняв рычаг вверх (Рис. 8). Наденьте держатель для напитков (R) на фиксатор, расположенный на ручке родителя (Рис. 9). Козырек (J) вставьте в отверстия, расположенные позади спинки до щелчка (Рис. 9). Правильно сложенный велосипед показано на Рис. 10. Покрытие можно снять, для этого отстегните пряжки, расположенные на задней части спинки велосипеда (рис. 11), и пряжки от ремня (рис. 12).

### III Регулировка велосипеда:

**Положение козырька** – длина козырька регулируется.

**Подставка для ног** – в зависимости от уровня развития ребенка, подставка для ног может быть развернута или сложена, чтобы ребенок мог управлять велосипедом самостоятельно. **ВНИМАНИЕ!** Всегда, когда установлена ручка родителя, а подставка для ног разложена, необходимо отключить блокировку колеса таким образом, чтобы педали свободно крутились, без приведения колес в движение (привод выключен). Отсутствие отключения блокировки может привести к защемлению или травме ног! После демонтажа родительской ручки сложите подставку для ног и соедините блокировку колеса так, чтобы педали приводили колесо в движение (привод включен).

**Ремни безопасности** – отрегулируйте длину, чтобы они наверняка держали ребенка, не сковывая его движений. Вы можете изменить положение ремня в соответствии с ростом вашего ребенка.

**Руль** – возможность установки в двух положениях. Для регулировки нажмите зеленую кнопку у основания руля и установите его в удобное положение (Рис.13b)

**Положение спинки**-спинка имеет два уровня регулировки (I & II). Угол наклона спинки регулируется нажатием кнопок, расположенных с обеих сторон сиденья и одновременном нажатии спинки вперед или назад (Рис. 13a,А).

**Положение сиденья** – сиденье можно повернуть как лицом, так и спиной к направлению движения. Для этого следует установить спинку сиденья в положение I, нажать кнопку, расположенную под сиденьем сзади велосипеда и повернуть сиденье (Рис. 13b,С). **ВНИМАНИЕ!** В положении спиной к направлению движения всегда следует опускать руль вниз! (Рис. 13b,В). Чтобы повернуть сиденье вперед, снова нажмите кнопку под сиденьем и поверните сиденье. **ВНИМАНИЕ!** Когда сиденье поворачивается вперед, руль всегда должен быть поднят!

Велосипед можно приспособить для детей старшего возраста, сняв крышу, боковые крышки и родительскую ручку и откинув подставку для ног (рис. 15).

**Регулировка длины руля родителя** - нажмите одну из кнопок, расположенных на ручке родителя, измените высоту ручки, поднимая ее или опуская до щелчка блокировки. вы можете установить четыре уровня высоты.

#### IV Консервация и чистка



Не стирать. Продукт можно промыть влажной тканью и мягким моющим средством



Не сушить в барабанной сушилке



Стирать при температуре макс. 30°C, мягкий процесс



Не гладить



Не отбеливать



Не чистить химически

Крыша: не мыть. Не отбеливать. Не сушить в стиральной машине. Не гладить. Не использовать химчистку. Протрите чистой влажной тканью и мылом. Оставить на воздухе сухой. Не погружать в воду.

Чехол на сиденье, ремни безопасности: Стирать при температуре макс. 30°C, не отбеливать, не сушить в стиральной машине, не гладить, не чистить в химчистке.

Рама: протрите раму мягкой, чистой и влажной тканью с мылом.

#### Хранение

Хранить продукт в месте, недоступном для детей.

#### V Гарантия

1. Гарантия действует только на территории государств-членов Европейского Союза, за исключением заморских территорий (в соответствии с текущим состоянием фактов, включая, в частности: Азорские острова, Мадейра, Канарские острова, заморские департаменты Франции, Аландские острова, Афон, Сеута, Мелилья, Гельголанд, Биозинген-ам-Хохрейн, Кампионе-д'Италия и Ливиньо) и на территории Соединенного Королевства Великобритании и Северной Ирландии, за исключением заморских территорий Великобритании (в т.ч. Бермуды, Каймановы острова, Фолклендские острова).
2. В странах, не упомянутых выше, гарантия производителя не распространяется. Условия дополнительной гарантии могут быть уточнены Продавцом.

**Все права на этот документ полностью принадлежат 4Kraft Sp. Z O.O. Любое несанкционированное использование, противоречащее назначению, в частности: использование, копирование, воспроизведение, совместное использование - полностью или частично без согласия 4Kraft Sp. Z O.O. может привести к юридическим последствиям.**

## SK

Vážený zákazník!

Ďakujeme, že ste si zakúpili produkt značky Kinderkraft.

Naším cieľom je spokojnosť vášho dieťaťa – vždy dbáme na bezpečnosť a kvalitu a garantujeme maximálne pohodlie.

# DÔLEŽITÉ! Pred použitím prečítajte pozorne tento návod a uschovajte ho pre budúcu potrebu.

## BEZPEČNOSTNÉ UPOZORNENIA A PREVENTÍVNE OPATRENIA UPOZORNENIE!:

- Dodržiavanie návodu zaisťuje bezpečné používanie hračky. Pozorne si prečítajte návod pred začatím používania odrážadlá a uchovajte ho pre neskoršie použitie. Určené pre deti vo veku od 9 mesiacov.
- Používajte osobné ochranné prostriedky, tj. prilbu, rukavice, chrániče loktov a kolien. Výrobok je určený pre vonkajšie použitie. Nepoužívajte v cestnej premávke. Odrážadlo nepoužívajte v blízkosti motorových vozidiel, ulice, bazéna, kopcov, ciest, schodov, svahov.
- Hráčku používajte na rovných povrchoch bez prekážok.
- Aby nedošlo k vážnemu zraneniu, vyžaduje sa stály dohľad dospelého osoby.
- Aby sa predišlo pádom a zrážkam spôsobujúcim zranenia užívateľa alebo tretích strán, by rodičia/opatrovatelia mali upozorniť deti na dodržiavanie bezpečnostných opatrení. Pred začatím používania vysvetlite deťom, ako bezpečne používať výrobok.
- Pri používaní výrobku vždy noste obuv.
- Montáž musí vždy vykonávať dospelý. Pred každým použitím skontrolujte, či výrobok nie je poškodený a či nemá známky opotrebenia, skontrolujte či sú všetky spojovacie a upevňovacie prvky dobre prispôbosené. Uistite sa, či zachovávajú skrutky a matice svoje samozatváracie vlastnosti. Skontrolujte, či je súbor kompletný a bez poškodenia. Ak zistíte, že časti chýbajú alebo sú poškodené, nepoužívajte výrobok, ale kontaktujte predajcu.
- Pri používaní hračiek na jezdenie buďte opatrní, požadované sú vodičské schopnosti, aby nedošlo k pádu alebo zrážke, ktoré môžu spôsobiť zranenie používateľa alebo tretej strany.
- Najbezpečnejšie oblasti pre jazdu na odrážedle sú oblasti s obmedzenou alebo vypnutou automobilovou dopravou ako: súkromné oblasti, ihriská, školské ihriská, rekreačné oblasti.
- Tento výrobok je určený pre jedného užívateľa s maximálnou hmotnosťou 25 kg.
- Balenie uschovajte alebo zlikvidujte v súlade s miestnymi predpismi.
- Pre bezpečnosť detí nenechávajte voľne prístupné časti balenia (plastové vrecká, kartóny, atp.). Nebezpečenstvo udusení!

### I Diely detského bicykla

Časť	Názov	Časť	Názov
A	Rám	J	Strieška
B	Zadné kolesá	K	Upevňovacia matica na koleso x2
C	Predné koleso	L	Upevňovacia skrutka na koleso x2
D	Riadidlá	M	Upevňovacia skrutka na riadidlá
E	Zvonček s montážnou skrutkou	N	Upevňovacia matica na riadidlá
F	Sedadlo s pofahom a bezpečnostnými pásmi	O	Krížový skrutkovač
G	Bočné kryty	P	Montážny kľúč
H	Horná časť rodičovskej rukoväti	R	Držiak na nápoje
I	Dolná časť rodičovskej rukoväti		

### II Montáž detského bicykla

Montáž bicykla by ste mali začať spojením rámu (A) so zadnými kolesami (B) ich zasunutím z oboch strán. Pri správnom zostavení by sme mali počuť kliknutie (Obr. 1). Ďalším krokom je spojenie predného kolesa (C) s vidlicou namontovanou na prednej časti rámu. Za týmto účelom zasuňte plastové vodiace rúry umiestnené na oboch stranách kolesa do otvorov vidlice a potom zaistíte spojenia pomocou skrutičiek (K), matíc (L) a montážnych prvkov (O a P) tak, ako je znázornené na Obr. 2. Montáž riadidiel (D) začinite od priskrutkovania zvončeka (E) na pravej alebo ľavej strane volantu pomocou montážnej skrutičky, ktorá je súčasťou zvončeka. Potom nasuňte riadidlá na rám bicykla a upevnite pomocou skrutičky a matice (M a N) (Obr. 3). Sklopte sedadlo (F), až kým nebudete počuť cvaknutie, a umiestnite ho do rámu bicykla smerom dopredu, až kým nebudete počuť zvuk zámku. Ak chcete uvoľniť sedadlo, stlačte tlačidlá na oboch jeho stranách (Obr. 4). Ďalším krokom je inštalácia bočných krytov (G). Vložte plastové rúrky do otvorov na oboch stranách sedadla a venujte pozornosť vyčnievajúcejmu kolíka na konci rúrky, ktorý umožňuje namontovať (a odstrániť) kryty iba v jednej polohe (obr. 5). Kryt sa uzavrie spojením oboch prvkov, kým nekliknú. Ďalšou fázou je montáž rukoväte rodiča. Stlačte kovové tlačidlo nachádzajúce sa v spodnej časti rodičovskej rukoväte (I) a nasúvajte hornú časť rukoväte (H) do momentu, kým nezacvakne (Obr. 6). Výsledný prvok zatlačte do otvoru v zadnej časti rámu, pričom zároveň stláčajte kovové tlačidlo (Obr. 7). Zaistíte rodičovskú rukoväť zdvihnutím páky smerom nahor (Obr. 8). Držiak na nápoje (R) nasadte na driek na rukoväti rodiča (Obr. 9). Zasuňte striešku (J) do otvorov v zadnej časti operadla, až kým nebudete počuť cvaknutie (Obr. 9). Správne zostavený bicykel je zobrazený na Obr. 10. Kryt môžete demontovať odopnutím pracky umiestnenej na zadnej strane operadla bicykla (Obr.11) a pracky z rozkrokového popruhu (Obr.12).

### III Nastavenie bicykla:

**Poloha striešky** – dĺžka striešky je nastaviteľná.

**Opierka na nohy** – v závislosti od úrovne vývoja dieťaťa je možné opierku na nohy rozložiť alebo zložiť tak, aby mohlo dieťa samo bicyklovať. **UPOZORNENIE!** Vždy, keď je namontovaná rukoväť rodiča a je rozložená opierka nôh, musí byť poistka kolies uvoľnená tak, aby sa pedále voľne otáčali bez uvedenia kolesa do pohybu (pohon je vypnutý). Bez odblokovania tejto poistky môže dôjsť k zmliaždeniu alebo poraneniu nohy! Po odstránení rodičovskej rukoväte zložte opierku na nohy a

nastavte poistku kolesa tak, aby pedále uviedli koleso do pohybu (pohon je zapnutý).

**Bezpečnostné pásy** – nastavte ich dĺžku tak, aby dieťa pevne držali, a aby neblokovali jeho pohyby. Polohu pásu môžete zmeniť tak, aby vyhovovala výške vášho dieťaťa.

**Riadidlá** – sú nastaviteľné v dvoch polohách. Pre nastavenie stlačte tlačidlo na spodnej časti riadidiel a nastavte ich do pohodlnej polohy (Obr.13b).

**Poloha operadla** – operadlo má dve úrovne nastavenia (I & II). Uhol operadla sa nastavuje stlačením tlačidiel na oboch stranách sedadla a súčasným zatlačením operadla dopredu alebo dozadu (Obr. 13a,A).

**Poloha sedadla** – sedadlo sa dá otočiť dopredu a dozadu smerom k jazde. Za týmto účelom nastavte operadlo do polohy I, stlačte tlačidlo umiestnené pod sedadlom vzhľadom na bicyklík a otočte sedadlo (Obr.13b,C). **UPOZORNENIE!** V polohe obrátenej dozadu k smeru jazdy vždy spustite riadidlá dolu! (Obr. 13b,B). Ak chcete sedadlo otočiť dopredu smerom k jazde, znova stlačte tlačidlo pod sedadlom a otočte ho. **UPOZORNENIE!** Pri sedadle, ktoré je otočené dopredu smerom k jazde, musia byť riadidlá vždy zdvihnuté!

Kolo možno upraviť pre staršie deti odstránením strechy, bočných krytov a rodičovského držadla a sklopením opierky nôh (obr. 15).

**Nastavenie dĺžky rodičovskej rukoväte** – stlačte jedno zo tlačidiel na rodičovskej rukoväti, zmeňte výšku rukoväte jej zdvihnutím alebo spustením, až kým nebudete počuť kliknutie poistky. Je možné nastaviť štyri úrovne výšky

#### IV Údržba a čistenie



Neprať. Produkt môžete umývať jemne navlhčenou handričkou a šetrným čistiacim prostriedkom.



Nesušiť v bubnovej sušičke



Prať max. pri teplote 30°C, šetrné pranie



Nežehliť



Nebieliť



Nečistiť chemicky

Strecha: Neumývajte. Nebelte. Nesušte v bubnovej sušičke. Nežehlite. Nečistite chemicky. Očistite ho čistým vlhkom handričkou a jemným mydlom. Nechajte uschnúť na vzduchu. Neponárajte do vody.

Popáh sedadla, bezpečnostné popruhy: Prať max. pri teplote 30°C, Nebelte, nesušte v bubnovej sušičke, nežehlite, nečistite chemicky.

Rám: Rám vyčistite mäkkou, čistou a vlhkom handričkou a jemným mydlom.

#### Skladovanie

Produkt uchovávajte mimo dosahu detí.

#### V Záruka

1. Všetky Výrobky Kinderkraft majú 24-mesačnú záruku. Záručná doba začína od dátumu dodania výrobku Kupujúcemu.
2. Záruka platí iba na území členských štátov Európskej únie, s výnimkou zámorských území (podľa aktuálneho stavu, jedná sa predovšetkým o: Azory, Madeira, Kanárske ostrovy, Zámorský departement, Alandy, Athos, Ceuta, Melilla, Helgoland, Büsingen am Hochrhein, Campione d'Italia a Livigno) a na území Spojeného kráľovstva Veľkej Británie a Severného Írska, s výnimkou britských zámorských území (o. i. Bermudy, Kajmanské ostrovy, Falklandské ostrovy).
3. V krajinách, ktoré nie sú uvedené vyššie, záruka výrobcu neplatí. Podmienky dodatočnej záruky môže stanoviť predajca.
4. V niektorých krajinách je možné predĺžiť záruku na obmedzenú dobu až 120 mesiacov (10 rokov). Úplné podmienky a registračný formulár na predĺženie záruky sú k dispozícii na webovej stránke [WWW.KINDERKRAFT.COM](http://WWW.KINDERKRAFT.COM)
5. Záruka je platná výhradne na území uvedenom v ods. 2.
6. Reklamácie sa musia predložiť vyplnením formulára uvedeného na webovej stránke [WWW.RMA.KINDERKRAFT.COM](http://WWW.RMA.KINDERKRAFT.COM)
7. Záruka sa nevzťahuje na:
  - A. Kozmetické poškodenia, okrem iných: škrabance, preliačiny a prasknutie plastových častí, ibaže bolo dané poškodenie spôsobené chybou materiálu alebo sa jedná o výrobnú chybu;
  - B. Poškodenia spôsobené nesprávnym používaním alebo nesprávnou údržbou - ako napr.: mechanické poškodenia výrobkov spôsobené nesprávnym používaním alebo nesprávnou údržbou;
    - Prečítajte si návod na použitie a údržbu produktu, ktorý je súčasťou používateľského manuálu;
  - C. Poškodenia spôsobené nesprávnou montážou, inštaláciou alebo demontážou výrobkov a/alebo príslušenstva;
  - Prečítajte si návod na použitie a montáž produktu, ktorý je súčasťou používateľského manuálu;
  - D. Poškodenia spôsobené koróziou, plesňou alebo hrdzou, ktorá sa vytvorila v dôsledku nesprávnej údržby, starostlivosti a skladovania;
  - E. Poškodenia spôsobené bežným opotrebením alebo iným spôsobom v dôsledku plynutia času;
  - Patria sem nasledovné škody: roztrhnutie alebo prepichnutie duši; poškodenie pneumatík; poškodenie behúňa pneumatiky; vyblednutie textílie spôsobené mechanickým použitím (napr. na kĺbových spojoch a pohyblivých častiach);

- F. Poškodenia alebo eróziu spôsobenú slnečným žiarením, potom, čistiacimi prostriedkami, podmienkami skladovania alebo častým práním atď.;
- G. Poškodenia spôsobené nehodou, nadmerným zaťažením, nesprávnym použitím, požiarom, kontaktom s tekutinami, zemetrasením alebo inými vonkajšími príčinami;
- H. Produkty, ktoré boli upravené za účelom zmeny funkčnosti bez písomného súhlasu firmy 4Kraft;
- I. Produkty, z ktorých bolo odstránené, alebo akýmkoľvek spôsobom skreslené sériové číslo alebo číslo šarže;
- J. Poškodenia spôsobené použitím komponentov alebo výrobkov tretích strán - okrem iného: držiakov na poháre, dáždnikov, reflexných prvkov, zvončekov;
- K. Poškodenia spôsobené prepravou alebo personálom lietadla.
8. Záručná doba na príslušenstvo pripojené k zariadeniu je 6 mesiacov od dátumu predaja, s výnimkou vyššie popísaných škôd.
9. Tieto záručné podmienky majú dodatočný charakter s ohľadom na zákonné práva Zákazníka vyplývajúce zo vzťahu s 4KRAFT Sp. z o.o.. Záruka nevytvoruje, neobmedzuje ani nepozastavuje práva Zákazníka vyplývajúce z predpisov o zárukách za vady predávaného tovaru.
10. Úplný obsah záručných podmienok je k dispozícii na webovej stránke [WWW.KINDERKRAFT.COM](http://WWW.KINDERKRAFT.COM)

Všetky práva týkajúce sa týchto dokumentov patria výlučne 4Kraft Sp. z o.o. Ich akékoľvek neoprávnené použitie v rozpore s ich určením, najmä: použitie, kopírovanie, rozmnožovanie, zdieľanie - úplne alebo čiastočne bez súhlasu spoločnosti 4Kraft Sp. z o.o. môže mať za následok právne dôsledky.

**SV**

**Kära Kund!**

Tack för att du köpte en Kinderkraft-produkt.

Vi skapar med ditt barn i åtanke - vi bryr oss alltid om säkerhet och kvalitet, vilket säkerställer komforten för det bästa valet.

## **VIKTIG! LÄS VÄNLIGT OCH HÅLL FÖR FRAMTIDA REFERENSER ANMÄRKNINGAR OM SÄKERHET OCH FÖRSIKTIGHETSÅTGÄRDER VARNING!:**

### **Varning:**

- Att följa instruktionerna säkerställer säker användning av leksaken. Läs instruktionerna noga innan du använder cykeln och förvara den för senare användning. Rekommenderas för barn från 9 månader.
- Använd personlig skyddsutrustning som hjälm, handskar, armbågar och knäskydd. Produkten är avsedd för utomhusbruk. Använd inte i trafiken. Balanscykeln ska inte användas nära motorfordon, gator, pooler, kullar, vägar, trappor, sluttningar.
- Leksaken ska användas på plana och fria ytor.
- Konstant vuxenövervakning krävs för att undvika allvarliga kroppsskador.
- För att undvika fall och kollisioner som orsakar skada på användaren eller tredje part bör föräldrar / vårdnadshavare rekommendera barn att iaktta försiktighetsåtgärder. Innan du använder produkten, förklara för barn om säker användning av produkten.
- Använd alltid skor när du använder produkten.
- Installationen ska alltid utföras av en vuxen. Kontrollera före varje användning att artikeln inte är skadad och inte har några slitage, och kontrollera att alla anslutningselement och fästelement passar bra. Se till att bultarna och muttrarna bibehåller sina självstängande egenskaper. Kontrollera att satsen är komplett och oskadad. Om du upptäcker att några delar saknas eller är skadade, använd inte produkten och kontakta din återförsäljare.
- Var försiktig när du använder körleksaker, körförmåga krävs för att undvika fall eller kollision som kan skada användaren eller en tredje part.
- De säkraste områdena för cykling är områden med begränsad eller funktionshindrad biltrafik, såsom privata områden, lekplatser, skolköplatser, rekreationsområden.
- Denna produkt är avsedd för en enskild användare med en maximal vikt på 25 kg
- Spara förpackningar eller kassera enligt lokala föreskrifter.
- Håll dig borta från eld
- För barns säkerhet ska du inte lämna förpackningsdelarna fritt tillgängliga (plastpåsar, kartonger etc.). Kvävningrisk!

### **I Element av en cykel**

Del	Namn	Del	Namn
-----	------	-----	------



A	Ram	J	Taket
B	Bakhjul	K	Hjulmutter x2
C	Framhjulet	L	Hjulfästningsbult x2
D	Cykelstyret	M	Cykel styrbult
E	Ringklocka med monteringskruv	N	Cykel styrmutter
F	Sätet med lock och säkerhetsbälten	O	Kors skruvmejsel
G	Sidokåpor	P	Monteringsnyckel
H	Överst på föräldrahandtag	R	Mugghållare
I	Nedre delen av föräldrahandtag		

## II Montering av cykel

Börja monteringen av cykeln genom att ansluta ramen (A) med bakhjulen (B) och skjuta dem på båda sidor. Du bör höra ett klick när du monterar det korrekt (fig. 1). Nästa steg är att ansluta framhjulet (C) med gaffeln monterad på ramens framsida. För att göra detta, sätt in plasticskenorna på båda sidor av hjulet i gaffelns hål och säkra sedan anslutningarna med muttrar (K), skruvar (L) och monteringselement (O och P) som visas i figur 2. Montering av cykelstyret (D) bör inledas genom att skruva på klockan (E) på höger eller vänster sida om styret med hjälp av monteringskruven som är fäst vid klockan. Skjut sedan styret över cykelramen och säkra det med bulten och muttern (M och N) (fig. 3). Fäll ut sätet (F) tills du hör ett klick och placera det i cykelramen mot körriktningen tills du hör låset. För att lossa sätet, tryck på knapparna på båda sidor om sätet (Fig. 4). Nästa steg är att montera sidokåporna (G). För in plaströren i hålen på båda sidor av sätet, var uppmärksam på stiftet som sticker ut i änden på röret, vilket gör att locken kan installeras (och tas bort) endast i ett läge (Fig. 5). Kåpan stängs genom att ansluta båda elementen tills de snäpper igen. Nästa steg är att montera föräldrahandtag. Tryck på metallknappen längst ner på överordnat handtag (I) och skjut överst på handtaget (H) tills du hör ett klick (Fig. 6). Skjut in det skapade elementet i hålet på baksidan av ramen medan du trycker på metallknappen (Fig. 7). Säkra moderhandtaget genom att lyfta spaken uppåt (Fig. 8). Skjut mugghållaren (R) över stiftet på föräldrahandtaget (Fig. 9) Taket (J) sätt in den i hålen på baksidan av ryggstödet tills du hör ett klick (Bild 9). En korrekt monterad cykel visas i Fig. 10. Det är möjligt att ta isär skyddet, för att göra detta, lossa spännen på baksidan av cykelns ryggstöd (Fig. 11) och spännet från grenremmen (Fig. 12).

## III Justering av cykel:

**Takläge** - takets längd är justerbar.

**Fotstöd** - beroende på barnets utvecklingsnivå kan fotstödet fällas ut eller vikas så att barnet kan köra cykeln själv. **WARNING!** När föräldrahandtaget är installerat och fotstödet fälls ut, koppla bort hjullåset så att pedalerna roterar fritt utan att hjulet rör sig (enheten är urkopplad). Utan att låsa ur låset kan fötterna krossas eller skadas! Efter demontering av föräldrahandtaget, fäll fotstödet och anslut hjulspärren så att pedalerna sätter hjulet i rörelse (enheten är på).

**Säkerhetsbälten** - justera längden så att de håller barnet säkert utan att blockera dess rörelser. Det är möjligt att ändra bältets position så att den passar barnets höjd.

**Cykelstyret** - kan ställas in i två lägen. För att justera, tryck på knappen på cykelstyrets botten och ställ den i ett bekvämt läge (Fig. 13b).

**Ryggstödet position** - Ryggstödet har två justeringsnivåer (I och II) Lutningsvinkeln på ryggstödet justeras genom att trycka på knapparna på båda sidorna av sätet och samtidigt trycka ryggstödet framåt eller bakåt (Fig. 13a, A).

**Sätetsposition** - sätet kan vridas framåt och bakåt. För att göra detta, ställ ryggstödet i läge I, tryck på knappen under sätet på cykelns baksida och vrid sätet (Fig. 13b, C). **WARNING!** Fäll alltid cykelstyret nedåt i det bakåtvända läget (Fig. 13b, B)! För att vrida sätet framåt, tryck på knappen under sätet igen och vrid sätet. **WARNING!** Cykelstyret måste alltid fällas upp när sätet vrids framåt!

Cykeln kan anpassas för äldre barn genom att demontera taket, sidokåpan och föräldrahandtaget och fälla fotstödet (Fig. 15). **Justera längden på föräldrahandtaget** - tryck på en av knapparna på föräldrahandtag, ändra höjden på handtaget genom att lyfta eller sänka det tills du hör låset klickar. Det finns fyra höjdnivåer som kan ställas in.

## IV Underhåll och rengöring



Kan inte vattentvättas. Produkten kan tvättas försiktigt med en fuktig trasa och ett mildt rengöringsmedel



Kan inte torktumlas.



Halvfyllt maskin och kort centrifugering som tvättas i det max 30°C.



Kan inte strykas.



Tål inte blekmedel



Kan inte kemtvättas.

Ryggstäck: Demontera från ramen och rengör enligt etiketten.

Taket: Kan inte vattentvättas. Tål inte blekmedel Kan inte torktumlas. Kan inte strykas. Kan inte kemtvättas. Rengör med en ren, fuktig trasa och en mild tvål. Låt lufttorka. Sänk inte ner det i vatten.

Säkerhetsskydd för sätet, säkerhetsbälten: Halvfyllt maskin och kort centrifugering som tvättas i det max 30°C., tål inte blekmedel, kan inte torktumlas, kan inte strykas, kan inte kemtvättas.

Ram: Rengör ramen med en mjuk, ren, fuktig trasa och mild tvål.

#### Lagring:

Förvara produkten utom räckhåll för barn.

#### V Garanti

1. Alla Kinderkraft-produkter omfattas av en 24-månaders garanti. Garantiperioden börjar samma dag som produkten levereras till köparen.
2. Garantin är endast giltig inom EU: s territorium, med undantag för utomeuropeiska territorier (beroende på det faktiska läget, inklusive särskilt: Azorerna, Madeira, Kanarieöarna, franska utomeuropeiska departementen, Ålandsöarna, Athos, Ceuta, Melilla, Helgoland, Büsingen am Hochrhein, Campione d'Italia och Livigno) och Storbritanniens territorium Storbritannien och Nordirland exklusive de brittiska utomeuropeiska länderna territorier (m. i. Bermuda, Caymanöarna, Falklandsöarna).
3. I länder som inte nämns ovan gäller tillverkarens garanti. Villkoren för den extra garantin kan specificeras av säljaren.
4. I vissa länder är det möjligt att förlänga garantin upp till 120 månader (10 år) under en begränsad period. Den fullständiga texten till villkoren och registreringsformuläret för garantiförlängning finns på [WWW.KINDERKRAFT.COM](http://WWW.KINDERKRAFT.COM)
5. Garantin gäller endast inom det territorium som anges i punkt 2.
6. Klagomål ska lämnas in genom att fylla i formuläret som finns på webbplatsen [WWW.RMA.KINDERKRAFT.COM](http://WWW.RMA.KINDERKRAFT.COM)
7. Garantin täcker inte:
  - A. Kosmetiska skador, inklusive men inte begränsade till: repor, bucklor och sprickor i plast, såvida inte felet beror på material- eller tillverkningsfel;
  - B. Skador till följd av felaktig användning eller dåligt underhåll - inklusive men inte begränsat till: mekanisk skada på produkter orsakade av felaktig användning eller dåligt underhåll;
    - Läs bruks- och underhållshandboken för produkten som ingår i bruksanvisningen;
  - C. Skador orsakade av felaktig montering, installation eller demontering av produkter och / eller tillbehör;
    - Läs bruksanvisningen och monteringen av produkten som finns i bruksanvisningen.
  - D. Skador orsakade av korrosion, mögel eller rost till följd av felaktigt underhåll, skötsel och lagring;
  - E. Skador orsakade av normalt slitage eller på annat sätt på grund av normal tid.
    - Dessa inkluderar: rebor eller punkteringar i innerrören; däckskador; däckmönsterskador; blekning av tyg till följd av mekanisk användning (t.ex. på fogar och täckande rörliga delar);
  - F. Skador eller erosion från sol, svett, tvättmedel, lagringsförhållanden eller ofta tvätt osv.
  - G. Skador orsakade av olycka, missbruk, missbruk, brand, vätskekontakt, jordbävning eller andra yttre orsaker;
  - H. Produkter som har modifierats för att ändra funktionalitet utan 4Krafts skriftliga medgivande;
  - I. Produkter från vilka serienumret eller batchnumret har tagits bort eller förvrängt på något sätt;
  - J. Skador orsakade av användning av komponenter eller produkter från tredje part - inklusive men inte begränsat till: kopphållare, paraplyer, reflektorer, klockor;
  - K. Skador orsakade av transport eller av flygplanpersonal.
8. Garantiperioden för tillbehör som är anslutna till enheten är 6 månader från försäljningsdatum, exklusive skador som beskrivs ovan.
9. Dessa garantivillkor kompletterar kundens lagstadgade rättigheter till 4KRAFT sp. z o.o .. Garantin utesluter, begränsar eller upphäver inte kundens rättigheter till följd av bestämmelserna om garantin för defekter i det sålda föremålet.
10. Den fullständiga texten till garantivillkoren finns på webbplatsen [WWW.KINDERKRAFT.COM](http://WWW.KINDERKRAFT.COM)

**Alla rättigheter till denna studie tillhör helt 4Kraft Sp. Zoo. All obehörig användning som strider mot deras avsedda syfte, i synnerhet: användning, kopiering, kopiering, delning - helt eller delvis utan tillstånd från 4Kraft Sp. Zoo. kan få rättsliga konsekvenser.**

- (AR)** لضمان مصلحة عملائنا - نحن في خدمتكم! إذا كانت لديكم أي مشكلة مع المنتج الذي حصلتم عليه، فيجري الاتصال بنا بالطريقة التي تفضلونها!
- (CS)** V zájmu péče o naše klienty - jsme rádi k dispozici! Pokud jste se setkali s nějakým problémem v souvislosti s obdrženým výrobkem, kontaktujte nás způsobem, který vám nejvíce vyhovuje!
- (DE)** In Sorge für unsere Kunden - stehen wir gerne zu Ihrer Verfügung! Wenn Sie auf ein Problem mit dem erhaltenen Produkt treffen, treten Sie bitte mit uns in Kontakt in der bequemsten Weise für Sie!
- (EN)** In the interests of our Clients - we are at your disposal! If you have a problem with the product you received, contact us in the most convenient way for you!
- (ES)** ¡Por el bien de nuestros clientes, estamos a su disposición! ¡Si tiene cualquier problema con el producto recibido, póngase en contacto con nosotros de forma más cómoda para usted!
- (FR)** Dans l'intérêt de nos clients - nous sommes à votre disposition! Si vous avez un problème avec le produit que vous avez reçu, Contactez-nous de la manière la plus pratique pour vous!
- (HU)** Bármikor állunk az ügyfeleink rendelkezésére! Ha az átvett termékkel kapcsolatban valamilyen problémába ütközött, az Önnek legmegfelelebb módon vegye fel velünk a kapcsolatot!
- (IT)** Prendersi cura dei nostri Clienti - siamo alla Vostra disposizione! Se hai incontrato un problema con il prodotto che hai ricevuto. Contattaci nel modo piu conveniente per te!
- (NL)** In het belang van onze klanten - staan wij ter beschikking! Als u een probleem met het ontvangen product tegenkomt, neemt contact met ons op via de manier die u het makkelijkste vindt!
- (PL)** W trosce o naszych Klientów - jesteśmy do dyspozycji! Jeśli napotkałeś problem dotyczący otrzymanego produktu, skontaktuj się z nami w najbardziejziej dogodny dla Ciebie sposób!
- (PT)** Para o conforto dos nossos Clientes - estamos sempre à sua disposição! Se tiver qualquer problema com o nosso produto, entre em contacto conosco de modo mais confortável para si!
- (RO)** In interesul clienților noștri - suntem la dispoziția dumneavoastră! Dacă aveți o problema cu produsul pe care l-ați primit, contactați-ne în modul cel mai convenabil pentru dvs!
- (RU)** Заботясь о наших клиентах, мы находимся в вашем распоряжении. Если вы столкнулись с проблемой, связанной с полученными продукто, свяжитесь с нами наиболее удобным для вас способ!
- (SK)** Naš zákazník je pre nás dôležitý - sme vám k dispozícii! Ak máte akýkoľvek problém súvisiaci s doručeným produktom, kontaktujte nás spôsobom, ktorý vám najviac vyhovuje!
- (SV)** I våra kunders intresse - vi står till ditt förfogande! Om du har problem med den produkt du fick, kontakta oss på det mest praktiska sättet för dig!

- (EN)** support@kinderkraft.com (0044) 1280 444004  
**(ES)** soporte@kinderkraft.com (0034) 932 71 38 43  
**(DE)** kundenhilfe@kinderkraft.com (0049) 355 54788314  
**(FR)** soutien@kinderkraft.com (0033) 7 57 93 48 29  
**(IT)** assistenza@kinderkraft.com (0048) 61 66 63 977  
**(PL)** pomoc@kinderkraft.com (0048) 61 646 02 37

**International:**  
 support@kinderkraft.com  
 (0048) 61 646 02 37

المورد / VÝROBCE / HERSTELLER / MANUFACTURER / FABRICANTE / FABRICANT / GYÁRTÓ /  
 FABBRICANTE / FABRIKANT / PRODUCENT / FABRICANTE / PRODUCĂTOR /  
 ПРОИЗВОДИТЕЛЬ / VÝROBCA / TILLVERKARE:

**4Kraft Sp. z o.o. ul. Tatrzańska 1/5 60-413 Poznań, Poland**

KRS: 0000378767 NIP: 7811861679 REGON: 301679527



kinderkraft.com



/kinderkraftofficial



kinderkraft



@kinderkraftofficial

