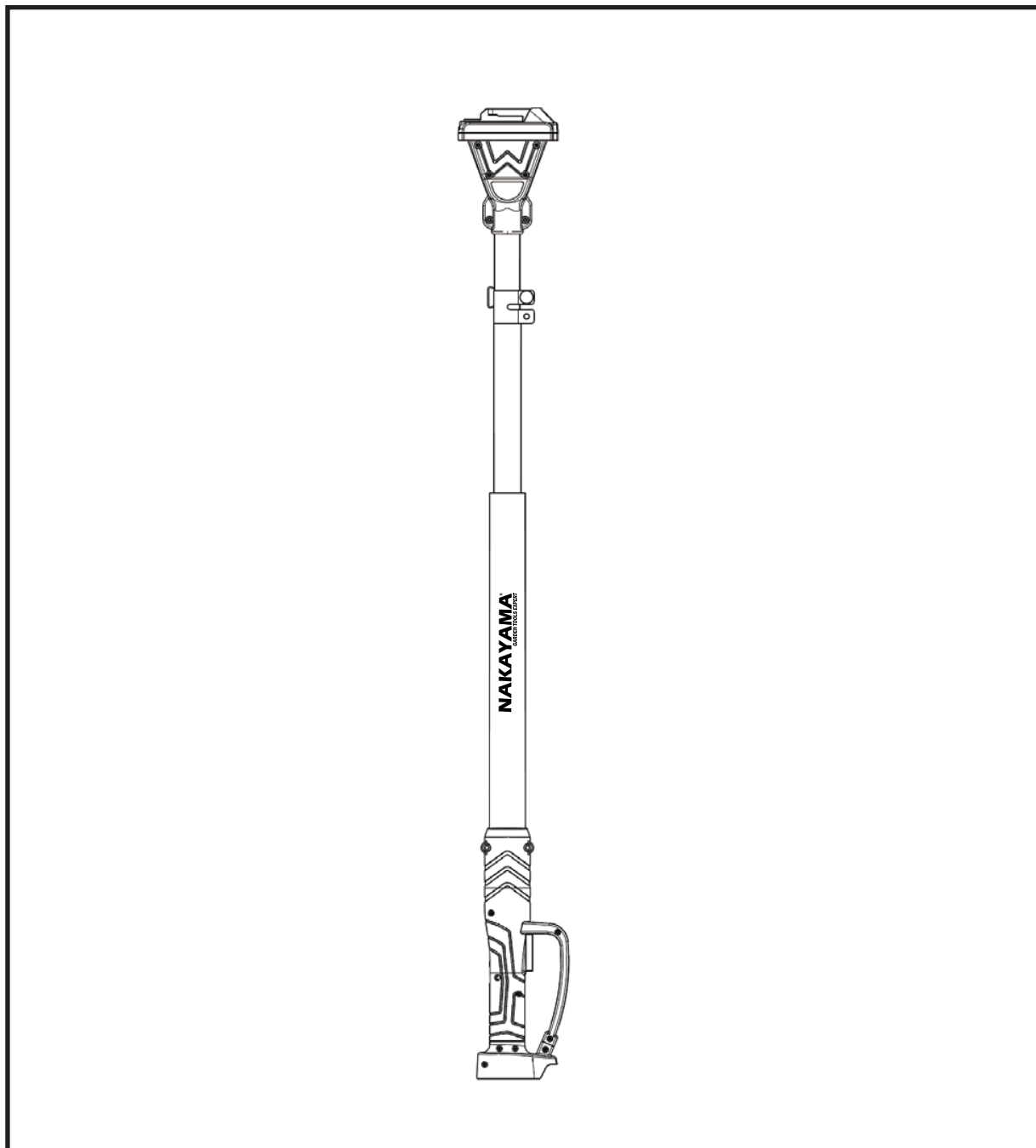


# NAKAYAMA<sup>®</sup>

GARDEN TOOLS EXPERT



## EC1020

075011

EN IT  
EL BG  
RO HR  
HU



[WWW.NIKOLAOOUTOOLS.COM](http://WWW.NIKOLAOOUTOOLS.COM)

SCAN ME

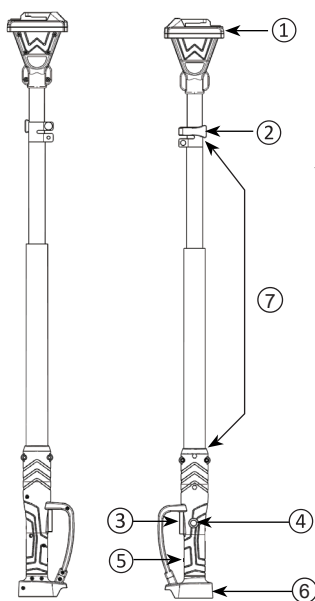


**SAFETY INSTRUCTIONS**

**Warning: Read the manual carefully before use. Failure to follow the warnings and instructions may result in tool damage, physical injury and/or damage to property. Store the manual in a safe place for future reference.**

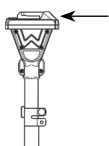


- The telescopic section of the telescopic extension rod is 120 cm - 190 cm, and the working length can be freely selected within the range to reduce the working intensity of the initial setting.
- This product has a switch with a safety button. The safety button and the switch must be pressed at the same time for it to operate properly.
- The telescopic rod can be combined with lithium battery tools of different manufacturers and is operated by the transfer switch.
- When using the telescopic rod to adjust the working height, do not overstretch, otherwise there is a risk of separation. The screws on the tube connection should always be tightly tightened.



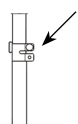
1	Machine interface
2	Telescopic locking wrench
3	Main switch
4	Safety switch
5	Transfer switch
6	Battery interface
7	Strap (optional)

**OPERATING INSTRUCTIONS**



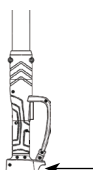
**Tool placement:** Place the safety in the horizontal position. Align the socket with the tool, then open the safety.

**Tool removal:** Place the safety in the horizontal position, press the button and pull the tool at the same time.



**Telescopic rod elongation:** The key is pulled outwards. After lengthening the rod upwards to a suitable height (Note: do not over-stretch and keep the screws properly tightened), the key is returned inwards to secure the connection buckle.

**Extension rod reset:** Turn the key outwards, slide the rod back down (Note: do not over-compress) and return the key inwards to secure the connection buckle.



**Battery insertion:** Align the slots, insert the tabs and secure them.

**Battery removal:** Press the button on the battery and pull the battery out at the same time.



**Transfer switch:** To match the batteries from different manufacturers, move 5 change-over switches up or down to match.

#### WARNING!

- Do not touch the cutting blade while the battery is installed in the tool.
- Do not allow children or non-professionals to reach this tool.
- When working with the tool, wear appropriate safety equipment.
- Vertical extension and retract to the original position are **NOT** recommended. This procedure must be carried out on a flat surface (preferably on the ground), so as to avoid any contact of the rod with objects in the surrounding area.

#### NOTE

If too much pressure is applied to the rod, it causes the equipment to bend and the extension is not performed smoothly.

#### TECHNICAL SPECIFICATIONS

Technical data	
Model	EC1020
Length	1,2 - 1,9 m
Compatible with EC1050, EC1100, EC1250	

\*The manufacturer reserves the right to make minor changes to product design and technical specifications without prior notice unless these changes significantly affect the performance and safety of the products. The parts described / illustrated in the pages of the manual that you hold in your hands may also concern other models of the manufacturer's product line with similar features and may not be included in the product you just acquired.

\*To ensure the safety and reliability of the product and the warranty validity, all repair, inspection or replacement work, including maintenance and special adjustments, must only be carried out by technicians of the authorized service department of the manufacturer.

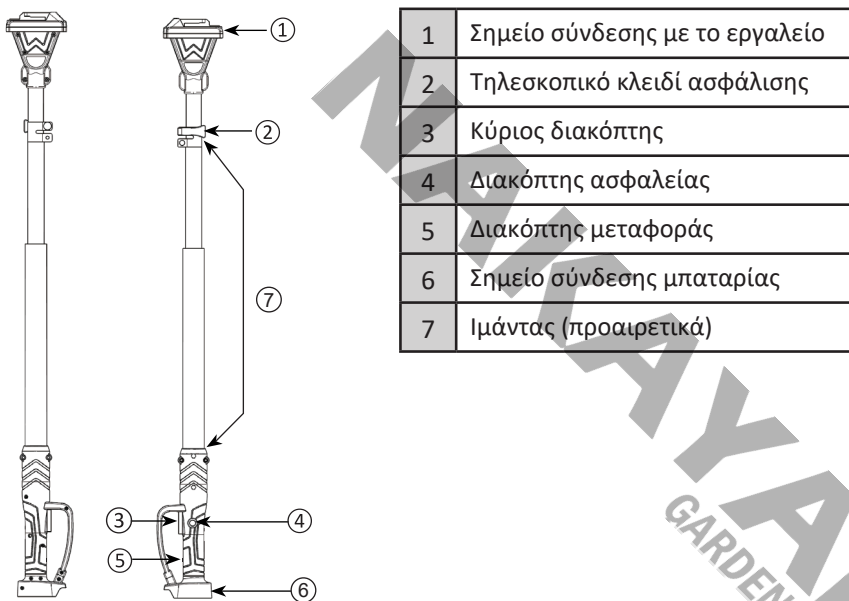
\*Always use the product with the supplied equipment. Operation of the product with non-provided equipment may cause malfunctions or even serious injury or death. The manufacturer and the importer shall not be liable for injuries and damages resulting from the use of non-conforming equipment.

## ΟΔΗΓΙΕΣ ΑΣΦΑΛΕΙΑΣ

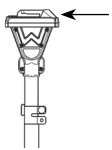
**Προσοχή:** Διαβάστε προσεκτικά το εγχειρίδιο πριν χρησιμοποιήσετε το εργαλείο. Η μη τήρηση των προειδοποιήσεων και των οδηγιών μπορεί να οδηγήσει σε βλάβη του εργαλείου, τραυματισμό ή να προκαλέσει υλική ζημιά. Φυλάξτε το εγχειρίδιο σε ασφαλές μέρος για μελλοντική αναφορά.



- Το τηλεσκοπικό τμήμα της τηλεσκοπικής ράβδου προέκτασης είναι 120 cm - 190 cm και το μήκος εργασίας μπορεί να επιλεγεί ελεύθερα εντός του εύρους για να μειωθεί η ένταση εργασίας της αρχικής σκάλας.
- Αυτό το προϊόν χρησιμοποιεί διακόπτη με κουμπί ασφαλείας. Για να λειτουργήσει κανονικά, πρέπει να πατηθούν ταυτόχρονα το κουμπί ασφαλείας και ο διακόπτης.
- Η τηλεσκοπική ράβδος μπορεί να συνδυαστεί με εργαλεία μπαταρίας λιθίου διαφορετικών κατασκευαστών και λειτουργεί μέσω του διακόπτη μεταφοράς.
- Όταν χρησιμοποιείτε την τηλεσκοπική ράβδο για να ρυθμίσετε το ύψος εργασίας, μην τεντώνετε υπερβολικά, διαφορετικά υπάρχει κίνδυνος διαχωρισμού. Οι βίδες στη σύνδεση του σωλήνα θα πρέπει να είναι πάντα καλά σφιγμένες.

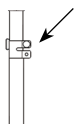


## ΟΔΗΓΙΕΣ ΛΕΙΤΟΥΡΓΙΑΣ



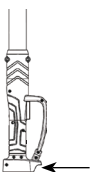
**Τοποθέτηση του εργαλείου:** Θέστε την ασφάλεια στην οριζόντια θέση. Ευθυγραμμίστε την υποδοχή με το εργαλείο, και στη συνέχεια, ανοίξτε την ασφάλεια.

**Αφαίρεση του εργαλείου:** Θέστε την ασφάλεια στην οριζόντια θέση, πατήστε το κουμπί και τραβήξτε το μηχανήμα ταυτόχρονα.



**Προέκταση τηλεσκοπικής ράβδου:** Το κλειδί τραβιέται προς τα έξω. Αφού προεκτείνετε την ράβδο προς τα πάνω σε κατάλληλο ύψος (Σημείωση: μην προεκτείνετε υπερβολικά και κρατήστε τις βίδες σωστά σφιγμένες), το κλειδί επιστρέφεται προς τα μέσα για να ασφαλίσει την πόρπη σύνδεσης.

**Επαναφορά ράβδου προέκτασης στην αρχική θέση:** Ανοίξτε το κλειδί προς τα έξω, επαναφέρετε τη ράβδο προς τα κάτω (Σημείωση: μην συμπιέσετε υπερβολικά) και επαναφέρετε το κλειδί προς τα μέσα για να ασφαλίσετε την πόρπη σύνδεσης.



**Τοποθέτηση της μπαταρίας:** Ευθυγραμμίστε τις υποδοχές, εισαγάγετε τις γλωττίδες και ασφαλίστε τις.

**Αφαίρεση της μπαταρίας:** Πατήστε το κουμπί στην μπαταρία και τραβήξτε την μπαταρία ταυτόχρονα.



**Διακόπτης μεταφοράς:** Μετακινήστε τους 5 διακόπτες εναλλαγής προς τα πάνω ή προς τα κάτω για να ταιριάζουν (συνδυάζεται με εργαλεία από διαφορετικούς κατασκευαστές).

### ΠΡΟΕΙΔΟΠΟΙΗΣΗ!

- Μην αγγίζετε τη λεπίδα κοπής όσο στο μηχάνημα είναι τοποθετημένη η μπαταρία.
- Μην επιτρέπετε σε παιδιά ή μη επαγγελματίες να αγγίζουν αυτό το εργαλείο.
- Όταν εργάζεστε με τον εν λόγω εξοπλισμό, να φοράτε τον κατάλληλο εξοπλισμό ασφαλείας.
- Η κατακόρυφη προέκταση και η επαναφορά στην αρχική θέση **ΔΕΝ** ενδείκνυται. Αυτή η διαδικασία πρέπει να εκτελείται σε επίπεδη επιφάνεια (κατά προτίμηση στο έδαφος), έτσι ώστε να αποφεύγεται τυχόν επαφή της ράβδου με αντικείμενα στον περιβάλλοντα χώρο.

### ΣΗΜΕΙΩΣΗ

Εάν ασκηθεί μεγάλη πίεση στη ράβδο, προκαλείται κάμψη του εξοπλισμού και η προέκταση δεν εκτελείται ομαλά.

### ΤΕΧΝΙΚΕΣ ΠΡΟΔΙΑΓΡΑΦΕΣ

Τεχνικά χαρακτηριστικά	
Μοντέλο	EC1020
Μήκος	1,2 - 1,9 m
Συμβατό με τα EC1050, EC1100, EC1250	

\* Ο κατασκευαστής διατηρεί το δικαίωμα να προβαίνει σε μικρές αλλαγές στο σχεδιασμό και τις τεχνικές προδιαγραφές του προϊόντος χωρίς προηγούμενη ειδοποίηση, εκτός εάν οι αλλαγές αυτές επηρεάζουν σημαντικά την απόδοση και την ασφάλεια των προϊόντων. Τα εξαρτήματα που περιγράφονται/απεικονίζονται στις σελίδες του εγχειριδίου που έχετε στα χέρια σας ενδέχεται να αφορούν και άλλα μοντέλα της σειράς προϊόντων του κατασκευαστή με παρόμοια χαρακτηριστικά και ενδέχεται να μην περιλαμβάνονται στο προϊόν που μόλις αγοράσατε.

\* Για να διασφαλιστεί η ασφάλεια και η αξιοπιστία του προϊόντος και η ισχύς της εγγύησης, όλες οι εργασίες επισκευής, επιθεώρησης ή αντικατάστασης, συμπεριλαμβανομένης της συντήρησης και των ειδικών ρυθμίσεων, πρέπει να πραγματοποιούνται αποκλειστικά από τεχνικούς του εξουσιοδοτημένου τμήματος σέρβις του κατασκευαστή.

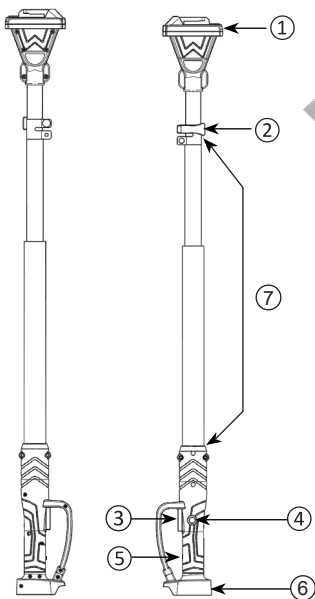
\* Χρησιμοποιείτε πάντα το προϊόν με τον εξοπλισμό που παρέχεται. Η λειτουργία του προϊόντος με εξοπλισμό που δεν παρέχεται μπορεί να προκαλέσει δυσλειτουργίες ή ακόμη και σοβαρούς τραυματισμούς ή θάνατο. Ο κατασκευαστής και ο εισαγωγέας δεν φέρουν καμία ευθύνη για τραυματισμούς και ζημιές που προκύπτουν από τη χρήση μη συμμορφούμενου εξοπλισμού.

## ISTRUZIONI DI SICUREZZA

**Attenzione:** Leggere attentamente il manuale prima dell'uso. La mancata osservanza delle avvertenze e delle istruzioni può causare danni all'utensile, lesioni fisiche e/o danni alle cose. Conservare il manuale in un luogo sicuro per future consultazioni.

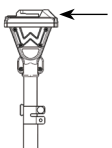


- La sezione telescopica dell'asta di prolunga telescopica è di 120 cm - 190 cm e la lunghezza di lavoro può essere selezionata liberamente all'interno dell'intervallo per ridurre l'intensità di lavoro dell'impostazione iniziale.
- Questo prodotto è dotato di un interruttore con pulsante di sicurezza. Affinché il prodotto funzioni correttamente, il pulsante di sicurezza e l'interruttore devono essere premuti contemporaneamente.
- L'asta telescopica può essere combinata con utensili a batteria al litio di diversi produttori e viene azionata dall'interruttore di trasferimento.
- Quando si utilizza l'asta telescopica per regolare l'altezza di lavoro, non allungarla eccessivamente, altrimenti si rischia il distacco. Le viti del raccordo del tubo devono essere sempre ben strette.

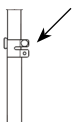


1	Interfaccia macchina
2	Chiave di bloccaggio telescopica
3	Interruttore principale
4	Interruttore di sicurezza
5	Interruttore di trasferimento
6	Interfaccia della batteria
7	Cinghia (opzionale)

## ISTRUZIONI PER L'USO

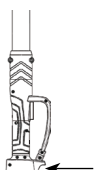


**Posizionamento dell'utensile:** Posizionare la sicura in posizione orizzontale. Allineare la presa con l'utensile, quindi aprire la sicura. **Rimozione dell'utensile:** Posizionare la sicura in posizione orizzontale, premere il pulsante ed estrarre contemporaneamente l'utensile.



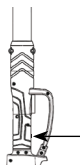
**Allungamento dell'asta telescopica:** La chiave viene tirata verso l'esterno. Dopo aver allungato l'asta verso l'alto fino a un'altezza adeguata (nota: non allungare eccessivamente e mantenere le viti ben serrate), la chiave viene riportata verso l'interno per fissare la fibbia di collegamento.

**Ripristino dell'asta di prolunga:** Ruotare la chiave verso l'esterno, far scorrere l'asta verso il basso (nota: non comprimere eccessivamente) e riportare la chiave verso l'interno per fissare la fibbia di collegamento.



**Inserimento della batteria:** Allineare le fessure, inserire le linguette e fissarle.

**Rimozione della batteria:** Premere il pulsante sulla batteria ed estrarla contemporaneamente.



**Interruttore di trasferimento:** Per abbinare le batterie di produttori diversi, spostare 5 interruttori di commutazione verso l'alto o verso il basso.

#### ATTENZIONE!

- Non toccare la lama di taglio quando la batteria è installata nell'utensile.
- Non permettere ai bambini o ai non addetti ai lavori di accedere a questo strumento.
- Quando si lavora con l'utensile, indossare l'attrezzatura di sicurezza adeguata.
- L'estensione verticale e il ritorno alla posizione originale **NON** sono raccomandati. Questa procedura deve essere eseguita su una superficie piana (preferibilmente a terra), in modo da evitare il contatto dell'asta con gli oggetti presenti nell'area circostante.

#### NOTA

Se si esercita una pressione eccessiva sull'asta, l'attrezzatura si piega e l'estensione non avviene in modo fluido.

#### SPECIFICHE TECNICHE

Dati tecnici	
Modello	EC1020
Lunghezza	1,2 - 1,9 m
Compatibile con EC1050, EC1100, EC1150	

\*Il produttore si riserva il diritto di apportare modifiche minori al design e alle specifiche tecniche del prodotto senza preavviso, a meno che tali modifiche non influiscano significativamente sulle prestazioni e sulla sicurezza dei prodotti. Le parti descritte/illustrate nelle pagine del manuale che avete tra le mani possono riguardare anche altri modelli della linea di prodotti del produttore con caratteristiche simili e potrebbero non essere incluse nel prodotto appena acquistato.

\*Per garantire la sicurezza e l'affidabilità del prodotto e la validità della garanzia, tutti gli interventi di riparazione, ispezione o sostituzione, compresa la manutenzione e le regolazioni speciali, devono essere eseguiti esclusivamente da tecnici del servizio di assistenza autorizzato dal produttore.

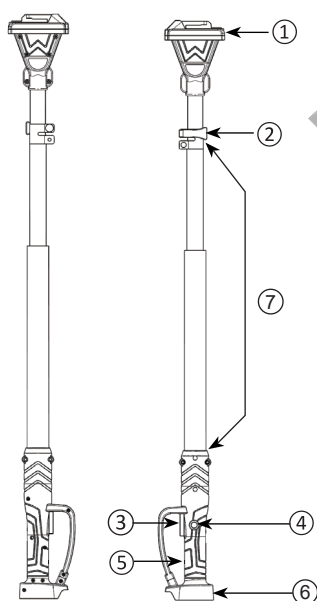
\*Utilizzare sempre il prodotto con l'attrezzatura fornita. L'utilizzo del prodotto con apparecchiature non in dotazione può causare malfunzionamenti o addirittura lesioni gravi o morte. Il produttore e l'importatore non sono responsabili per lesioni e danni derivanti dall'uso di apparecchiature non conformi.

## ИНСТРУКЦИИ ЗА БЕЗОПАСНОСТ

**Предупреждение:** Прочетете внимателно ръководството преди употреба. Неспазването на предупрежденията и инструкциите може да доведе до повреда на инструмента, физически наранявания и/или материални щети. Съхранявайте ръководството на безопасно място за бъдещи справки.

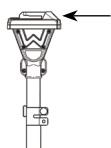


- Телескопичната част на телескопичния удължител е 120 - 190 см, а работната дължина може да се избира свободно в рамките на диапазона, за да се намали интензивността на работа при първоначалната настройка.
- Този продукт има превключвател с бутон за безопасност. Бутонът за безопасност и превключвателят трябва да бъдат натиснати едновременно, за да работят правилно.
- Телескопичният прът може да се комбинира с инструменти с литиеви батерии на различни производители и се управлява от трансферния ключ.
- Когато използвате телескопичния прът за регулиране на работната височина, не го разтягайте прекалено, в противен случай има риск от отделяне. Винтовете на тръбната връзка трябва винаги да са здраво затегнати.



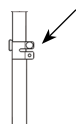
1	Интерфейс на машината
2	Телескопичен заключващ ключ
3	Главен превключвател
4	Предпазен превключвател
5	Превключвател за прехвърляне
6	Интерфейс на батерията
7	Каишка (по избор)

## ИНСТРУКЦИИ ЗА РАБОТА



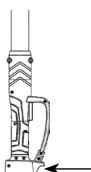
**Разполагане на инструментите:** Поставете предпазителя в хоризонтално положение. Подравнете гнездото с инструмента, след което отворете предпазителя.

**Изваждане на инструмента:** Поставете предпазителя в хоризонтално положение, натиснете бутона и издърпайте инструмента едновременно.



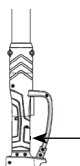
**Удължаване на телескопичния прът:** Ключът се издърпва навън. След удължаване на пръта нагоре до подходяща височина (Забележка: не разтягайте прекалено и дръжте винтовете добре затегнати), ключът се връща навътре, за да се закрепят съединителната ключалка.

**Удължителният прът се възстановява:** Завъртете ключа навън, плъзнете пръта обратно надолу (Забележка: не прекалявайте с компресирането) и върнете ключа навътре, за да закрепите съединителната катарама.



**Поставяне на батерията:** Подравнете слотовете, поставете пластините и ги закрепете.

**Изваждане на батерията:** Натиснете бутона на батерията и едновременно с това я извадете.



**Превключвател:** За да съчетаете батериите от различни производители, преместете 5 превключвателя нагоре или надолу, за да ги съчетаете.

### ПРЕДУПРЕЖДЕНИЕ!

- Не докосвайте режещото острие, докато батерията е монтирана в инструмента.
- Не позволявайте на деца или непрофесионалисти да достигат до този инструмент.
- Когато работите с инструмента, носете подходящи предпазни средства.
- Вертикалното удължаване и прибиране в първоначалното положение НЕ се препоръчва. Тази процедура трябва да се извършва на равна повърхност (за предпочитане на земята), за да се избегне всякакъв контакт на пръта с предмети в околността.

### ЗАБЕЛЕЖКА

Ако върху пръта се упражнява твърде голям натиск, това води до огъване на оборудването и удължаването не се извършва гладко.

### ТЕХНИЧЕСКИ СПЕЦИФИКАЦИИ

Технически данни	
Модел	EC1020
Дължина	1,2 - 1,9 m
Съвместим с EC1050, EC1100, EC1250	

\* Производителят си запазва правото да внася незначителни промени в дизайна и техническите спецификации на продукта без предизвестие, освен ако тези промени не засягат значително работата и безопасността на продуктите. Частите, описани/илюстрирани в страниците на ръководството, което държите в ръцете си, могат да се отнасят и за други модели от продуктовата гама на производителя с подобни характеристики и може да не са включени в продукта, който току-що сте закупили.

\* За да се гарантира безопасността и надеждността на продукта, както и валидността на гаранцията, всички ремонтни, инспекционни или заменящи дейности, включително поддръжка и специални настройки, трябва да се извършват само от техници от оторизирания сервизен център на производителя.

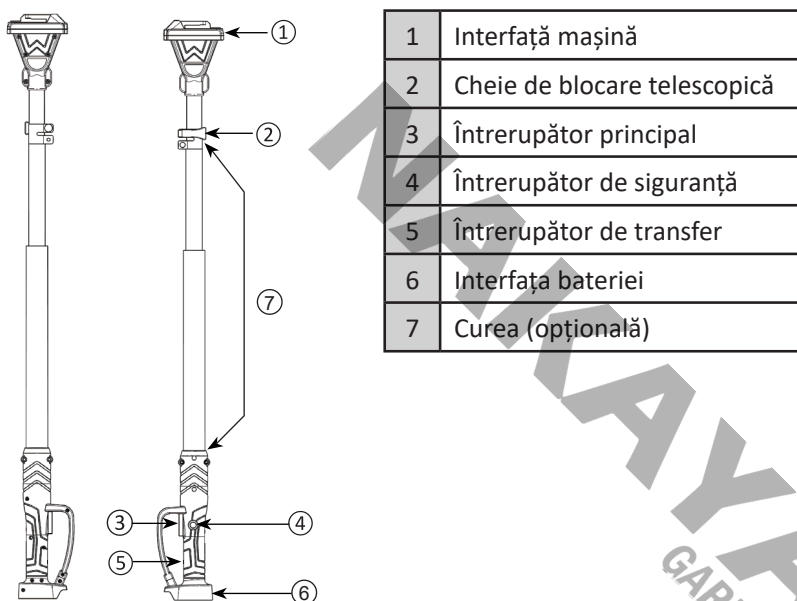
\*Винаги използвайте продукта с предоставеното оборудване. Работата на продукта с необорудване, което не е предоставено, може да доведе до неизправности или дори до сериозни наранявания или смърт. Производителят и вносителят не носят отговорност за наранявания и щети, причинени от използването на несъответстващо оборудване.

## INSTRUCȚIUNI DE SIGURANȚĂ

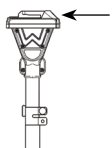
**Avertisment: Citiți cu atenție manualul înainte de utilizare. Nerespectarea avertismentelor și instrucțiunilor poate duce la deteriorarea sculei, vătămări corporale și/sau daune materiale. Păstrați manualul într-un loc sigur pentru consultări ulterioare.**



- Secțiunea telescopică a tije de extensie telescopică este de 120 cm - 190 cm, iar lungimea de lucru poate fi selectată în mod liber în cadrul intervalului pentru a reduce intensitatea de lucru a setării inițiale.
- Acest produs are un întrerupător cu buton de siguranță. Butonul de siguranță și întrerupătorul trebuie apăsați în același timp pentru ca acesta să funcționeze corect.
- Tija telescopică poate fi combinată cu unelte cu baterii cu litiu de la diferiți producători și este acționată de comutatorul de transfer.
- Atunci când utilizați tija telescopică pentru a regla înălțimea de lucru, nu o întindeți prea mult, altfel există riscul de separare. Șuruburile de la racordul tubului trebuie să fie întotdeauna bine strânse.

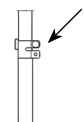


## INSTRUCȚIUNI DE UTILIZARE



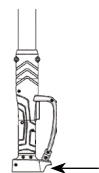
**Amplasarea sculelor:** Așezați siguranța în poziție orizontală. Aliniați soclul cu scula, apoi deschideți siguranța.

**Îndepărtarea sculei:** Așezați siguranța în poziție orizontală, apăsați butonul și trageți scula în același timp.



**Alungirea tije telescopice:** Cheia este trasă spre exterior. După alungirea tije în sus până la o înălțime adecvată (Notă: nu o întindeți prea mult și mențineți șuruburile bine strânse), cheia este întoarsă spre interior pentru a fixa catarama de conectare.

**Tija de prelungire se re poziționează:** Se rotește cheia spre exterior, se glisează tija înapoi în jos (Notă: nu o comprimați excesiv) și se întoarce cheia spre interior pentru a fixa catarama de conectare.



**Introducerea bateriei:** Aliniați fantele, introduceți filele și fixați-le.

**Scoaterea bateriei:** Apăsați butonul de pe baterie și scoateți bateria în același timp.



**Întreprupător de transfer:** Pentru a potrivi bateriile de la diferiți producători, mutați 5 comutatoare în sus sau în jos pentru a le potrivi.

#### AVERTISMENT!

- Nu atingeți lama de tăiere în timp ce bateria este instalată în sculă.
- Nu permiteți copiilor sau persoanelor neprofesioniste să ajungă la acest instrument.
- Atunci când lucrați cu unealta, purtați echipament de siguranță adecvat.
- **NU se recomandă** extinderea verticală și retragerea în poziția inițială. Această procedură trebuie efectuată pe o suprafață plană (de preferință pe sol), pentru a se evita orice contact al tijei cu obiecte din zona înconjurătoare.

#### NOTĂ

Dacă se aplică o presiune prea mare pe tijă, echipamentul se îndoaie, iar extensia nu se realizează fără probleme.

#### SPECIFICAȚII TEHNICE

Date tehnice	
Model	EC1020
Lungime	1,2- 1,9 m
Compatibil cu EC1050, EC1100, EC1250	

\* Producătorul își rezervă dreptul de a aduce modificări minore la designul și specificațiile tehnice ale produsului fără notificare prealabilă, cu excepția cazului în care aceste modificări afectează în mod semnificativ performanța și siguranța produselor. Piese descrise / ilustrate în paginile manualului pe care îl țineți în mâini pot viza și alte modele din linia de produse ale producătorului cu caracteristici similare și pot să nu fie incluse în produsul pe care tocmai l-ați achiziționat.

\* Pentru a asigura siguranța și fiabilitatea produsului, precum și valabilitatea garanției, toate lucrările de reparații, inspecții sau înlocuiri, inclusiv întreținerea și reglajele speciale, trebuie să fie efectuate numai de către tehnicieni ai departamentului de service autorizat al producătorului.

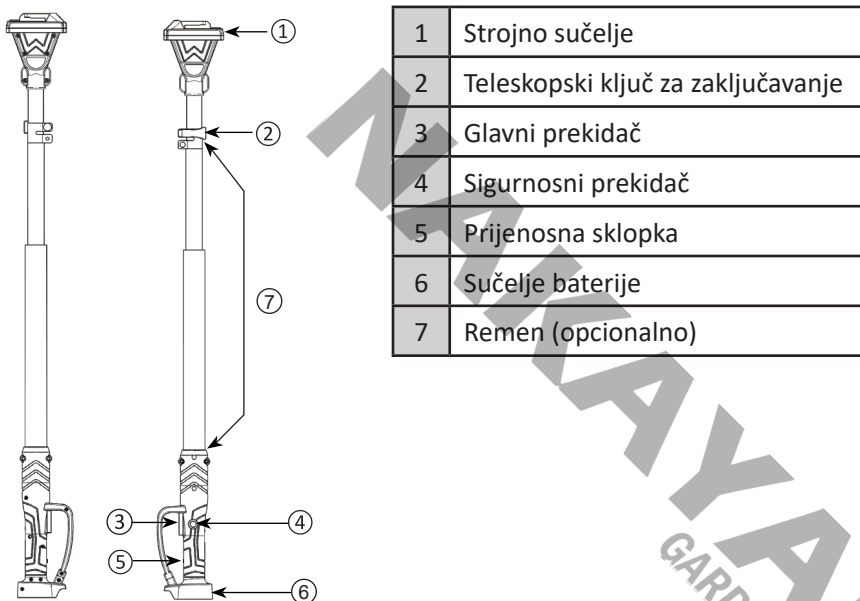
\* Utilizați întotdeauna produsul cu echipamentul furnizat. Utilizarea produsului cu echipamente care nu sunt furnizate poate cauza defecțiuni sau chiar vătămări grave sau chiar moartea. Producătorul și importatorul nu sunt răspunzători pentru vătămările și daunele rezultate din utilizarea unui echipament neconform.

## UPUTE O SIGURNOSTI

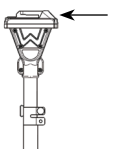
**Upozorenje: Pažljivo pročitajte priručnik prije upotrebe. Nepoštivanje upozorenja i uputa može rezultirati oštećenjem alata, tjelesnom ozljedom i/ili oštećenjem imovine. Priručnik čuvajte na sigurnom mjestu za buduću referencu.**



- Teleskopski dio teleskopskog produžnog štapa je 120 cm - 190 cm, a radna duljina može se slobodno odabrati unutar raspona radi smanjenja intenziteta rada početnog postavljanja.
- Ovaj proizvod ima prekidač s sigurnosnim gumbom. Sigurnosni gumb i prekidač moraju biti pritisnuti istovremeno kako bi pravilno funkcionirali.
- Teleskopski štاپ može se kombinirati s alatima na litij-ionsku bateriju različitih proizvođača i upravlja se prekidačem za prijenos.
- Prilikom korištenja teleskopskog štapa za podešavanje radne visine, nemojte se prekomjerno protezati, inače postoji rizik od odvajanja. Vijci na spoju cijevi uvijek bi trebali biti čvrsto zategnuti.

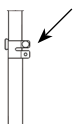


## UPUTE ZA RAD



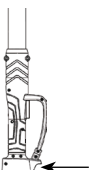
**Postavljanje alata:** Postavite osigurač u vodoravni položaj. Poravnajte utičnicu s alatom, zatim otvorite osigurač.

**Uklanjanje alata:** Postavite osigurač u vodoravni položaj, pritisnite gumb i istovremeno povucite alat.



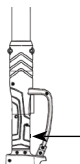
**Izduženje teleskopske šipke:** Ključ se izvlači prema van. Nakon izduživanja šipke prema gore na odgovarajuću visinu (Napomena: nemojte se previše istezati i držite vijke dobro zategnute), ključ se vraća prema unutra kako bi se osigurala spojna kopča.

**Ponovno postavljanje produžne šipke:** Okrenite ključ prema van, gurnite šipku natrag prema dolje (Napomena: nemojte previše stiskati) i vratite ključ prema unutra kako biste učvrstili spojnu kopču.



**Umetanje baterije:** Poravnajte utore, umetnite jezičke i pričvrstite ih.

**Uklanjanje baterije:** Pritisnite gumb na bateriji i istovremeno izvucite bateriju.



**Prekidač za prebacivanje:** za usklađivanje baterija različitih proizvođača, pomaknite 5 preklopnika prema gore ili dolje kako bi se uskladili.

#### UPOZORENJE!

- Ne dodirujte oštricu dok je baterija instalirana u alatu.
- Ne dopustite djeci ili ne-stručnjacima pristup ovom alatu.
- Prilikom rada s alatom, nosite odgovarajuću sigurnosnu opremu.
- Vertikalno produženje i povlačenje u izvorni položaj NIJE preporučljivo. Ovaj postupak mora se izvoditi na ravnoj površini (po mogućnosti na tlu), kako bi se izbjegao kontakt štapa s predmetima u okolini.

#### NAPOMENA

Ako se prevelik pritisak primijeni na štap, uzrokuje savijanje opreme i produženje se ne izvodi glatko.

#### TEHNIČKE SPECIFIKACIJE

Tehnički podaci	
Model	EC1020
Duljina	1,2 - 1,9 m
Kompatibilno s EC1050, EC1100, EC1250	

\* Proizvođač zadržava pravo na manje izmjene u dizajnu proizvoda i tehničkim specifikacijama bez prethodne najave, osim ako te promjene značajno utječu na performanse i sigurnost proizvoda. Dijelovi opisani / ilustrirani na stranicama priručnika koje držite u rukama također se mogu odnositi na druge modele proizvođačeve linije proizvoda sa sličnim značajkama i možda neće biti uključeni u proizvod koji ste upravo nabavili.

\* Kako bi se osigurala sigurnost i pouzdanost proizvoda i valjanost jamstva, sve popravke, inspekcijske ili zamjenske radove, uključujući održavanje i posebne prilagodbe, smiju obavljati samo tehničari ovlaštenog servisnog odjela proizvođača.

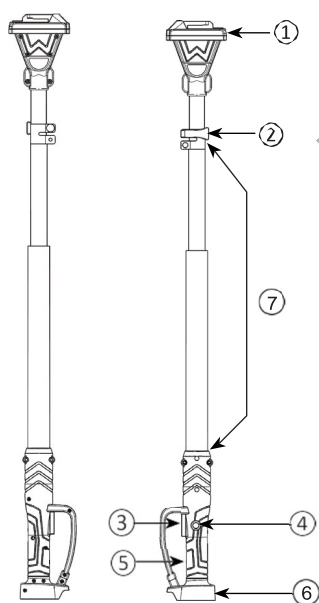
\* Uvijek koristite proizvod s isporučenom opremom. Rad proizvoda s neiskorištenom opremom može uzrokovati kvarove ili čak ozbiljne ozljede ili smrt. Proizvođač i uvoznik nisu odgovorni za ozljede i štete nastale uporabom nesukladne opreme.

## BIZTONSÁGI ÚTMUTATÓK

**Figyelmeztetés:** Használat előtt alaposan olvassa el a kézikönyvet. A figyelmeztetések és utasítások figyelmen kívül hagyása szerszámkárosodáshoz, fizikai sérüléshez és/vagy vagyoni kárhoz vezethet. A kézikönyvet biztonságos helyen tárolja a jövőbeli hivatkozás érdekében.

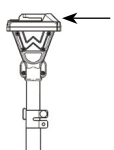


- A teleszkópos kiterjesztő rúd teleszkópos része 120 cm - 190 cm, és a munkahossz szabadon váasztható a tartományon belül, hogy csökkentse a kezdeti beállítás munkaterhelését.
- Ez a termék egy biztonsági gombbal ellátott kapcsolóval rendelkezik. A biztonsági gombot és a kapcsolót egyszerre kell megnyomni a megfelelő működéshez.
- A teleszkópos rúd különböző gyártók lítium akkumulátoros szerszámaival kombinálható, és a váltókapcsolóval működtethető.
- A teleszkópos rúd használatakor a munkamagasság beállításához ne nyújtsa túl, különben fennáll a leválás kockázata. A csövek csatlakozásán lévő csavarokat mindig szorosan meg kell húzni.



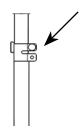
1	Gép interfész
2	Teleszkópos zárókulcs
3	Főkapcsoló
4	Biztonsági kapcsoló
5	Váltókapcsoló
6	Akkumulátor interfész
7	Pánt (opcionális)

## HASZNÁLATI ÚTMUTATÓ



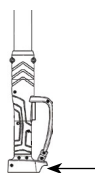
**Szerszám elhelyezése:** Helyezze a biztonságot vízszintes helyzetbe. Igazítsa a csatlakozót a szerszámhoz, majd nyissa ki a biztonságot.

**Szerszám eltávolítása:** Helyezze a biztonságot vízszintes helyzetbe, nyomja meg a gombot, és egyszerre húzza ki a szerszámot.



**Teleszkópos rúd kinyújtása:** A kulcsot kifelé kell húzni. Miután a rudat felfelé a megfelelő magasságra nyújtotta (Megjegyzés: ne nyújtsa túl, és tartsa a csavarokat megfelelően meghúzva), a kulcsot befelé kell visszahelyezni a csatlakozó csat biztosításához.

**Kiterjesztő rúd visszaállítása:** Fordítsa a kulcsot kifelé, csúsztassa vissza a rudat (Megjegyzés: ne nyomja túl) és a kulcsot vissza kell helyezni a csatlakozó csat biztosításához.



**Akkumulátor behelyezése:** Igazítsa a nyílásokat, helyezze be a fűleket és rögzítse őket.

**Akkumulátor eltávolítása:** Nyomja meg az akkumulátor gombját, és egyszerre húzza ki az akkumulátort.



**Váltókapcsoló:** Különböző gyártók akkumulátorainak összehangolásához mozgassa az 5 váltókapcsolót felfelé vagy lefelé az összehangoláshoz.

#### FIGYELEM!

- Ne érintse meg a vágóélt, miközben az akkumulátor a szerszámban van.
- Ne engedje, hogy gyermekek vagy nem szakemberek hozzáférjenek ehhez a szerszámbhoz.
- A szerszám használata során viseljen megfelelő védőfelszerelést.
- A függőleges kiterjesztés és az eredeti pozícióra való visszahúzás NEM ajánlott. Ezt a műveletet sík felületen (lehetőleg a földön) kell végrehajtani, hogy elkerülje a rúd érintkezését a környező tárgyakkal.

#### MEGJEGYZÉS

Ha túl nagy nyomást gyakorol a rúdra, az berúgást okoz, és a kiterjesztés nem történik meg simán.

#### TECHNIKAI SPECIFIKÁCIÓK

Műszaki adatok	
Modell	EC1020
Hossz	1,2 - 1,9 m
Kompatibilis az EC1050, EC1100, EC1250 modellekkel	

\*A gyártó fenntartja a jogot, hogy kisebb változtatásokat végezzen a termék tervezésében és műszaki specifikációiban előzetes értesítés nélkül, ha csak ezek a változások nem befolyásolják jelentősen a termékek teljesítményét és biztonságát. A kézikönyvben leírt/illusztrált alkatrészek más modellekre is vonatkozhatnak a gyártó termékcsaládjában hasonló jellemzőkkel, és nem biztos, hogy benne vannak a frissen beszerzett termékekben.

\*A termék biztonságának és megbízhatóságának, valamint a garancia érvényességének biztosítása érdekében minden javítást, ellenőrzést vagy cserét, beleértve a karbantartást és a különleges beállításokat, kizárólag a gyártó hivatalos szervizosztályának technikusai végezhetnek.

\*Mindig a megadott felszereléssel használja a terméket. A termék nem megfelelő felszereléssel történő üzemeltetése meghibásodásokhoz vagy akár súlyos sérüléshez vagy halálhoz vezethet. A gyártó és az importőr nem vállal felelősséget a nem megfelelő felszerelés használatából eredő sérülésekért és károkért.



The instructions manual is also available in digital format on our website  
[www.nikolaoutools.com](http://www.nikolaoutools.com). Find it by entering the product code in the Search "Q" field.

Μπορείτε να βρείτε τις οδηγίες χρήσης και σε ηλεκτρονική μορφή μέσω της ιστοσελίδας μας  
[www.nikolaoutools.com](http://www.nikolaoutools.com). Αναζητήστε τις με τον κωδικό προϊόντος στο πεδίο Αναζήτηση "Q".