

Εντοιχιζόμενος φούρνος, 60 x 60 cm, Ανθρακί
PH33M46A2



PH33M46A2

Σχεδιασμός

- Οθόνη ψηφιακών ενδείξεων
- Νέα χειρολαβή εργονομικού σχεδιασμού
- Βυθιζόμενοι διακόπτες, Περιστροφικοί βυθιζόμενοι διακόπτες

Χαρακτηριστικά:

- Κρυστάλλινη εσωτερική επιφάνεια της πόρτας
- Αυτοκαθαριζόμενη επιφάνεια EcoClean: Πίσω
- Εσωτερική επιφάνεια φούρνου: Εμαγιέ γκρι
- Σύστημα βοηθητικού καθαρισμού HydroPure
- Φούρνος με 7 τρόπους λειτουργίας:

ThermoFlow για ταυτόχρονο μαγείρεμα σε 3 επίπεδα, Πάνω και Κάτω θέρμανση, ThermoGrill, Γκριλ μεγάλης επιφάνειας, Pizza ThermoFlow, Κάτω θέρμανση, Θερμός αέρας/απαλό ψήσιμο

- Ενεργειακή κλάση (EE 65/2014): Ασε μια κλίμακα ενεργειακών κλάσεων από A+++ έως D

Ωφέλιμος όγκος θαλάμου: 71 λίτρα

Πλαϊνά / Ράγες στήριξης:

- Τηλεσκοπικός μηχανισμός 2 επιπέδων, συμπεριλαμβανομένου ενός VarioClip

Περιβάλλον και Ασφάλεια

- Ηλεκτρονικό ρολόι με προγραμματισμό αρχής και τέλους ψησίματος
- Ανεμιστήρας ψύξης
- Γρήγορη προθέρμανση
- Κλείδωμα ασφαλείας για παιδιά

Βασικός εξοπλισμός

- Σχάρα συνδυασμού, βαθύ ταψί 10 lt, Ταψί γενικής χρήσης

Διαστάσεις

- Διαστάσεις συσκευής (ΥxΠxB): 595 mm x 594 mm x 548 mm
- Διαστάσεις εντοιχισμού (ΥxΠxB): 585 mm - 595 mm x 560 mm - 568 mm x 550 mm
- " Παρακαλώ συμβουλευτείτε τις διαστάσεις εντοιχισμού που προβλέπονται στο σχέδιο εγκατάστασης "

Προαιρετικά εξαρτήματα

P333001 ΚΑΠΑΚΙ ΓΙΑ ΒΑΘΥ ΤΑΨΙ P333001

PZ11CH15E0 SLIM ΛΕΠΤΑ ΤΑΨΙΑ PZ11CH15E0

PZ11CN15E0 ΒΑΘΥ ΤΑΨΙ P Z11CN15E0

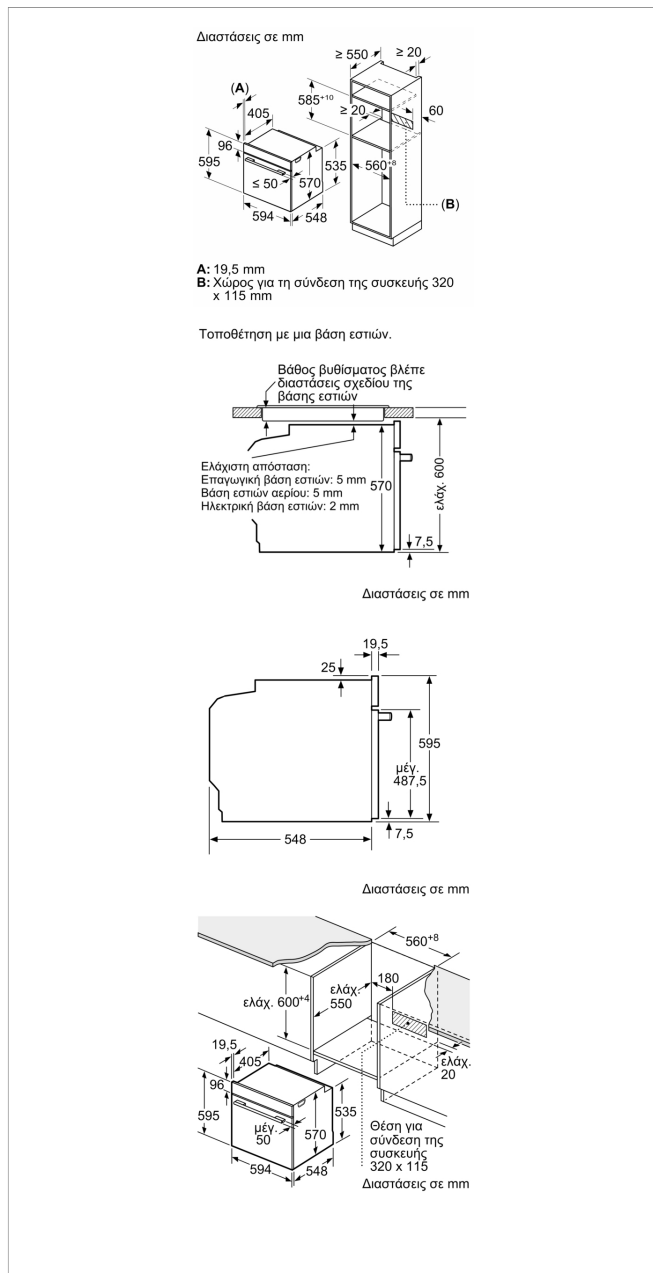
PZ11TE25X0 ΔΙΠΛΟΣ ΤΗΛΕΣΚΟΠ.ΜΗΧ. PZ11TE25X0

PZ11TI15X0 ΤΗΛΕΣΚΟΠΙΚΟΣ ΜΗΧ/ΣΜΟΣ 1 ΕΠΙΠ. PZ11TI15X0

Εξαρτήματα που περιλαμβάνονται

5201369641926

Εντοιχιζόμενος φούρνος, 60 x 60 cm, Ανθρακί PH33M46A2



Χαρακτηριστικά

Χρώμα / Υλικό πρόσοψης: Ανθρακί

Εντοιχιζόμενη / Ελεύθερη: Εντοιχιζόμενη

Ενσωματωμένο σύστημα καθαρισμού: Catalytic partial, Υδρόλυση

Διαστάσεις εντοιχισμού (υ x π x β): 585-595 x 560-568 x 550 mm

Διαστάσεις: (ΥxΠxΒ): 595 x 594 x 548 mm

Διαστάσεις συσκευασμένου προϊόντος (ΥxΠxΒ): 675 x 690 x 660 mm

Υλικό πάνελ ελέγχου: γυαλί

Υλικό πόρτας: Γυαλί

Καθαρό βάρος: 34,1 kg

Ωφέλιμος όγκος εσωτερικού χώρου -εσωτερικός χώρος 1: 71 l

Τρόπος θέρμανσης: Βαθμίδα για πίτσα, Γκριλ μεγάλης επιφάνειας, Θερμός αέρας, Θερμός αέρας απαλός, Κάτω θέρμανση, Πάνω & κάτω Θέρμανση, Συνδυασμός θερμού αέρα με γκριλ

Υλικό πρώτου εσωτερικού χώρου: Άλλο

Ρύθμιση θερμοκρασίας: μηχανικός

Αριθμός εσωτερικών λαμπτήρων: 1

Μήκος καλωδίου ηλεκτρικής παροχής: 120 cm

Κωδικός EAN: 5201369641926

Αριθμός θαλάμων - NEO (2010/30/EK): 1

Κλάση ενεργειακής απόδοσης (2010/30/EC): A

Κατανάλωση ενέργειας ανά κύκλο σε συμβατική λειτουργία - NEO (2010/30/EK): 0,97 kWh/cycle

Κατανάλωση ενέργειας ανά κύκλο σε λειτουργία κυκλοφορίας θερμού αέρα - NEO (2010/30/EK): 0,81 kWh/cycle

Δείκτης ενεργειακής απόδοσης (2010/30/EK): 95,3 %

Ονομαστική ισχύς: 3400 W

Ηλεκτρικό ρεύμα: 16 A

Τάση: 220-240 V

Συχνότητα: 50; 60 Hz

Τύπος πρίζας: Πρίζα Gardy με γείωση

Συμπεριλαμβανόμενα εξαρτήματα: 1 x σχάρα συνδυασμού, 1 x βαθύ ταψί 10 lt, 1 x ταψί γενικής χρήσης

Κατανάλωση και στοιχεία σύνδεσης

2023-03-23