

[IT]	Manuale d'installazione e uso	4
[EN]	Use and installation manual	8
[DE]	Bedienungs-und Montageanleitung	12
[ES]	Manual de instalación y uso	16
[FR]	Manuel d'installation et d'utilisation	20



vitroceramic hob

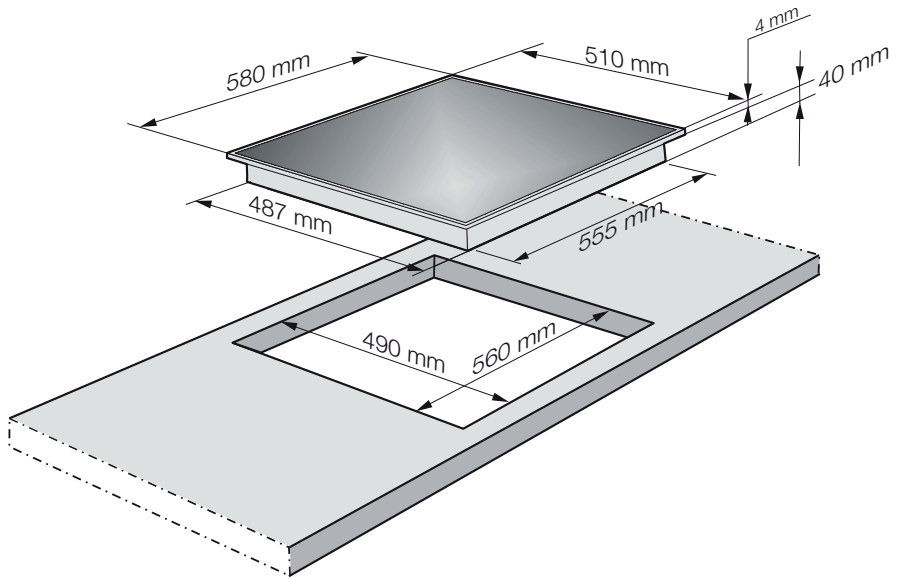
piano cottura in vitroceramica

glaskeramik-kochfeld

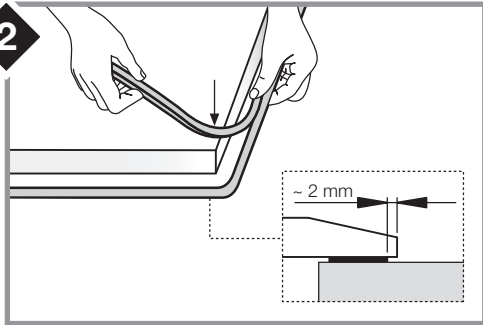
placa en vitrocerámica

table de cuisson en vitrocéramique

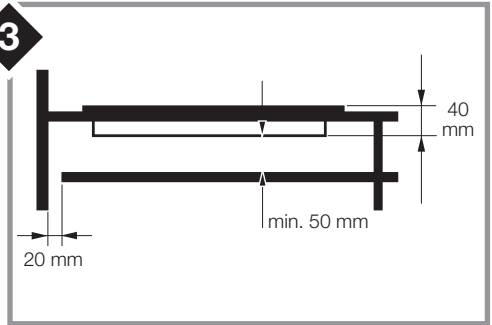
1



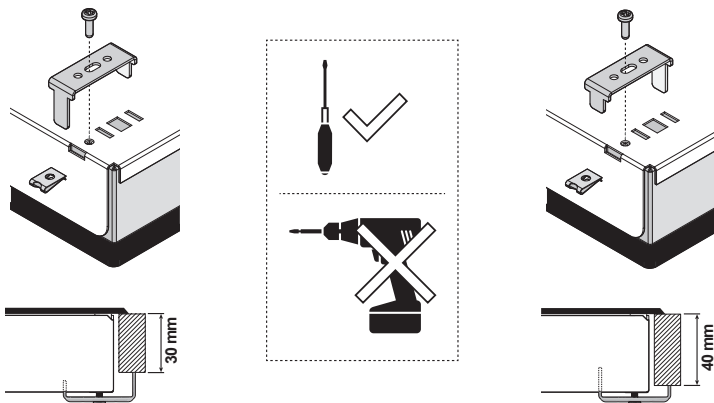
2



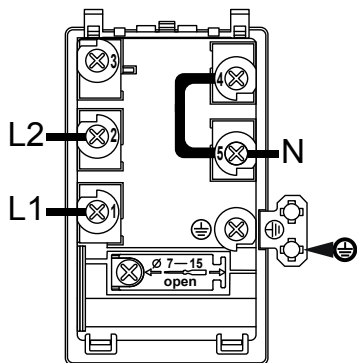
3



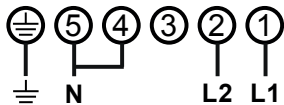
4



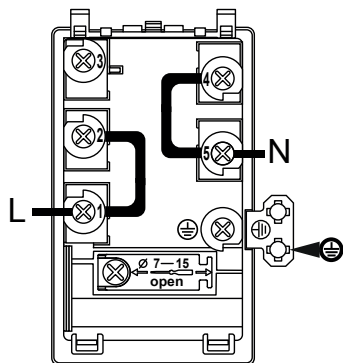
5



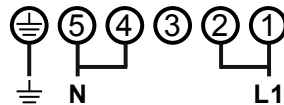
2Ph+N



2 Ph + N
4 x 1.5 mm²
H 05 V2V2 - F

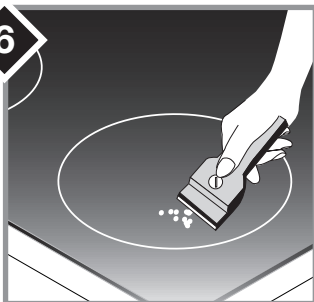


1Ph+N

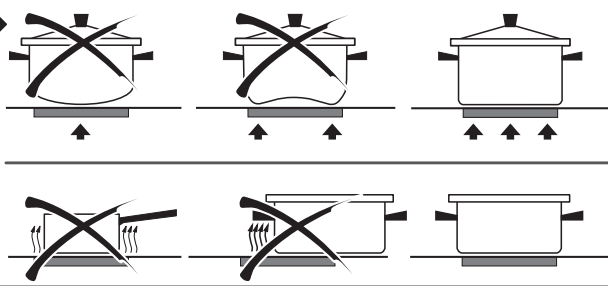


1 Ph + N
3 x 2.5 mm²
H 05 V2V2 - F

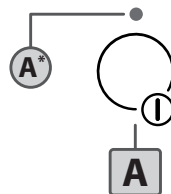
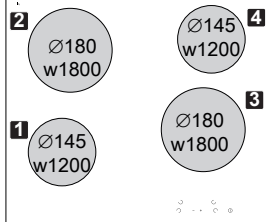
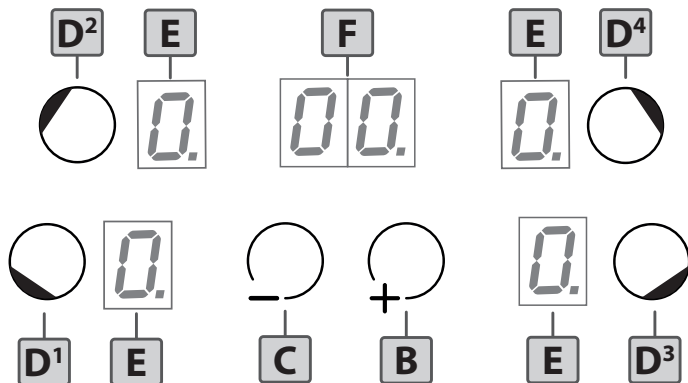
6



7



8



Leggere attentamente il contenuto del presente libretto in quanto fornisce importanti indicazioni riguardanti la sicurezza di installazione, d'uso e di manutenzione. Conservare il libretto per ogni ulteriore consultazione.

Tutte le operazioni relative all'installazione (connessioni elettriche) devono essere effettuate da personale specializzato in conformità delle norme vigenti.

AVVERTENZE PER LA SICUREZZA

- Il piano di cottura deve essere utilizzato sempre nei limiti del normale uso domestico per preparare e tenere in caldo le pietanze. Qualsiasi altro impiego non è ammesso.
- Le persone che per le loro capacità fisiche, sensoriali o psichiche o per la loro inesperienza o non conoscenza non siano in grado di utilizzare in sicurezza il piano di cottura, non devono farne uso senza la sorveglianza e la guida di una persona responsabile.
- I bambini sotto gli 8 anni di età devono essere tenuti lontani dal piano di cottura a meno che non siano sotto controllo costante di un adulto.
- I bambini al di sopra degli 8 anni possono eventualmente utilizzare l'apparecchio da soli, se sono in grado di usarlo correttamente. È importante che sappiano riconoscere i pericoli che possono derivare da un uso non corretto.
- Non permettere ai bambini di giocare con l'apparecchio.
- I bambini non devono effettuare operazioni di pulizia o manutenzione del piano di cottura a meno che non siano sotto la supervisione di un adulto.
- Lavori di installazione e manutenzione, nonché riparazioni, devono essere eseguiti da personale specializzato. Lavori o riparazioni non correttamente eseguiti possono creare seri pericoli per l'utente.
- **PERICOLO DI SCOSSA ELETTRICA!** Non mettere in funzione o spegnere subito il piano di cottura se la lastra in vetroceramica è danneggiata o crepata.

Staccare l'apparecchio dalla rete elettrica.

- **ATTENZIONE:** Se il cavo di alimentazione dell'apparecchio è danneggiato deve essere sostituito dal produttore, dal servizio assistenza autorizzato o da personale qualificato al fine di evitare rischi.
- **ATTENZIONE:** L'apparecchio e le sue parti accessibili diventano caldi durante l'uso. Si deve prestare attenzione per evitare di toccare gli elementi riscaldanti.
- **ATTENZIONE:** La cottura con olio o grasso può essere pericolosa e può provocare incendi. Non utilizzare MAI acqua per cercare di spegnere il fuoco. Soffocare le fiamme ad es. con un coperchio, un panno da cucina umido o simili.
- **ATTENZIONE:** Il piano di cottura è molto caldo quando è in funzione e rimane caldo anche per un certo tempo dopo averlo spento. Il rischio di ustione non sussiste più solo quando si spengono le spie del calore residuo.
- **ATTENZIONE:** Il normale processo di cottura deve essere sorvegliato. Un processo di cottura di breve durata deve essere sorvegliato continuamente. Pentole dalle quali evaporano completamente i liquidi possono provocare danni al piano in vetroceramica. Grasso o olio surriscaldati possono iniziare a bruciare e provocare un incendio.
- **PERICOLO DI INCENDIO!** Non conservare oggetti sulle superfici di cottura! Oggetti metallici quali coltelli, forchette, cucchiai e coperchi non devono essere posti sulla superficie del piano di cottura in quanto possono surriscaldarsi.
- Spegnere sempre le zone di cottura dopo l'uso!
- L'apparecchio non è destinato ad essere utilizzato per mezzo di un timer esterno o un sistema di comando a distanza separato.

INSTALLAZIONE

Le presenti istruzioni sono rivolte ad un installatore specializzato e fungono da guida per l'installazione, la regolazione e la manutenzione in conformità delle leggi e delle norme vigenti. Se un forno da incasso o qualsiasi altra apparecchiatura

che genera calore deve essere montato direttamente sotto il piano di cottura in vetroceramica, **È NECESSARIO CHE TALE APPARECCHIATURA (forno) E IL PIANO DI COTTURA IN VETROCERAMICA SIANO ADEGUATAMENTE ISOLATI**, in modo tale che il calore generato dal forno, misurato sul lato destro del fondo del piano di cottura, non superi i 60°C.

Il mancato rispetto di tale precauzione potrebbe determinare l'errato funzionamento del sistema TOUCH CONTROL.

POSIZIONAMENTO

L'elettrodomestico è realizzato per essere incassato in un piano di lavoro, come illustrato nella figura (Fig.1).

Predisporre materiale sigillante (Fig.2) lungo l'intero perimetro (dimensioni del taglio (Fig.1). Bloccare l'elettrodomestico sul piano di lavoro mediante i 4 sostegni, tenendo presente lo spessore del piano di lavoro (Fig.4). Se la parte inferiore dell'apparecchio, dopo l'installazione, è accessibile dalla parte inferiore del mobile è necessario montare un pannello separatore rispettando le distanze indicate (Fig.3).

VENTILAZIONE

La distanza tra il piano di cottura e i mobili da cucina o gli apparecchi da incasso deve essere tale da garantire una sufficiente ventilazione ed un sufficiente scarico dell'aria. (Fig.3).

Non utilizzare il piano di cottura se nel forno è in corso il processo di pirolisi.

CONNESSIONI ELETTRICHE (Fig.5)

Prima di effettuare le connessioni elettriche assicurarsi che:

- le caratteristiche dell'impianto siano tali da soddisfare le indicazioni sulla targhetta identificativa applicata sulla parte inferiore del piano di lavoro;
- l'impianto sia dotato di una messa a terra efficiente conforme alle norme e alle disposizioni di legge in vigore. **La messa a terra è obbligatoria per legge.**

Nel caso in cui l'elettrodomestico non sia dotato di cavo e/o della relativa spina, utilizzare materiale adatto per l'assorbimento

indicato nella targhetta identificativa e per la temperatura di funzionamento. Se si desidera una connessione diretta alla linea elettrica, è necessario interporre un interruttore omnipolare, con un'apertura minima di 3 mm fra i contatti, appropriato al carico indicato nella targhetta e conforme alle norme vigenti (il conduttore di terra giallo/verde non deve essere interrotto dal commutatore). Terminata l'installazione dell'apparecchiatura, l'interruttore omnipolare deve essere facilmente raggiungibile.

PULIZIA E MANUTENZIONE

Rimuovere eventuali residui di cibo e gocce di unto dalla superficie di cottura utilizzando lo speciale raschietto fornito su richiesta (Fig.6). Pulire l'area riscaldata nel miglior modo possibile utilizzando prodotti idonei ed un panno-carta, quindi sciacquare con acqua e asciugare con un panno pulito. Mediante lo speciale raschietto rimuovere immediatamente dall'area riscaldata di cottura frammenti di fogli di alluminio e materiale plastico scioltisi inavvertitamente o residui di zucchero o di cibi ad elevato contenuto di zucchero. In questo modo si evita ogni possibile danno alla superficie del piano. In nessun caso si devono utilizzare spugnette abrasive o detergenti chimici irritanti quali spray per forno o smacchiatori.

ATTENZIONE: Non utilizzare pulitori a vapore.

RECIPIENTI PER LA COTTURA

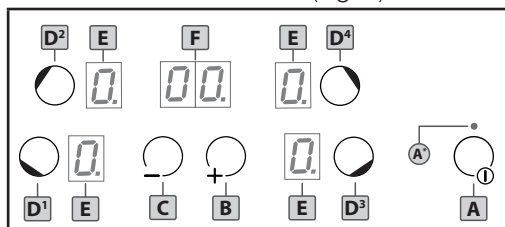
Si consigliano recipienti a fondo piatto dal diametro uguale o leggermente superiore a quello dell'area riscaldata (Fig.7).

Non utilizzare recipienti con base ruvida, per evitare di graffiare la superficie termica del piano.

USO DEL PIANO COTTURA

Questo apparecchio utilizza il sistema di programmazione elettronica "touch control" in cui le funzioni sono attivate toccando i tasti sensori e confermate da indicazioni sui display e segnali acustici. Toccare i tasti dall'alto senza coprirli.

• PANNELLO COMANDI (Fig. 8)



A. tasto **On/Off**

A*. LED tasto On/Off

B. tasto **[+]** incremento

C. tasto **[-]** decremento

D. tasto **Selezione Zona**

E. Display zona cottura

F. Display Timer

• ACCENSIONE PIANO COTTURA

Premere il tasto **On-Off** per accendere il piano. Tutti i display relativi alle zone di cottura si accenderanno in posizione di standby «□». **L'unità di controllo rimarrà attiva per un tempo di 20 secondi.** Se entro questo termine non verrà selezionata nessuna zona di cottura il piano cottura si spegnerà automaticamente.

• ACCENSIONE ZONE COTTURA

Per selezionare la zona di cottura desiderata premere il relativo tasto **Selezione Zona** e premere entro 10 secondi il tasto **[+]** o il tasto **[-]** per regolarne la potenza.

Se entro questo termine non verrà effettuata nessuna regolazione di potenza il piano cottura si spegnerà automaticamente.

I tasti **[+]** e **[-]** sono utilizzati per regolare la potenza delle piastre dal livello «1» (minimo) al livello «9» (massimo).

• CALORE RESIDUO «H»

Se la temperatura di una zona di cottura è ancora elevata (superiore a **50°**) dopo essere stata spenta, il display relativo a quella zona mostra il simbolo «H» (calore residuo). L'indicazione scompare solo quando non vi è più alcun rischio di ustioni.

• PRERISCALDAMENTO AUTOMATICO

La funzione determina un preriscaldamento della zona di cottura alla massima potenza,

in modo da portare velocemente la zona alla temperatura di regime. Per attivare questa funzione selezionare la zona cottura desiderata e premere il tasto **[-]** per impostare il livello di potenza «9», poi premere una volta il tasto **[+]** fino all'accensione del simbolo «R» sul display. Regolare la potenza di cottura desiderata agendo sul tasto **[-]**. Il display visualizzerà alternativamente il simbolo di preriscaldamento automatico «R» ed il livello di potenza impostato. Terminata la fase di preriscaldamento la zona di cottura tornerà automaticamente al livello di potenza preimpostato.

• FUNZIONE 'WARMING' «L»

Questa funzione imposta la potenza della zona di cottura selezionata a **42°C** utile per mantenere i cibi cucinati in caldo.

Per attivare la funzione selezionare la zona di cottura e premere sul tasto **[+]** per impostare il livello di potenza «1» poi premere sul tasto **[-]**. Il simbolo «L» compare sul display ad indicare che la funzione per il mantenimento al caldo è attiva.

• TIMER

Questa funzione permette di stabilire un tempo da «1» (1 minuto) a «99» (99 minuti) per lo spegnimento automatico di una zona di cottura.

Per attivare il timer su una zona di cottura, selezionarla e regolarne la potenza. Premere simultaneamente i tasti **[+]** e **[-]** per accendere il display del timer e agire sui tasti **[+]** e **[-]** entro 10 secondi per regolare il tempo dell'autospegnimento. Premere il tasto **Selezione Zona** corrispondente per confermare o attendere 10 secondi per la conferma automatica. Il conto alla rovescia viene visualizzato sul display del timer.

Allo scadere del tempo la zona di cottura si spegne automaticamente, il display del timer indica lo «□□» lampeggiante e viene emesso un segnale acustico. Premere un qualsiasi tasto del pannello di controllo per spegnere i segnali.

Per disattivare il timer di una zona cottura, selezionarla premendo il relativo tasto **Selezione Zona**, premere simultaneamente i tasti **[+]** e **[-]** per attivare il display del timer

ed entro 10 secondi premere il **tasto [-]** per riportare il tempo sul valore «00». Attendere 10 secondi per la conferma. Il led del display della zona cottura smette di lampeggiare confermando la disattivazione della funzione.

• **EGG TIMER/PROMEMORIA**

Quando tutte le zone cottura sono spente è possibile stabilire un promemoria acustico che rimane attivo anche dopo lo spegnimento dell'apparecchio. Se l'Egg timer/Promemoria è attivo la funzione Timer non può essere attivata.

Per impostare il promemoria accendere il piano cottura e premere simultaneamente i **tasti [+]** e **[-]** per attivare il display del Timer. Agire sui **tasti [+]** e **[-]** entro 10 secondi per regolare il tempo. Attendere 10 secondi per la conferma delle regolazioni. Il conto alla rovescia viene visualizzato sul display del timer. Allo scadere del tempo il display del timer indica lo «00» lampeggiante e viene emesso un segnale acustico. Premere un qualsiasi tasto del pannello di controllo per spegnere i segnali.

Per disattivare il promemoria attivo premere simultaneamente i **tasti [+]** e **[-]** e poi agire sul **tasto [-]** entro 10 secondi per riportare il tempo sul valore «00». Attendere 10 secondi per la conferma. Il led del display della zona cottura smette di lampeggiare confermando la disattivazione della funzione.

• **SICUREZZA BAMBINI «L»**

Questa funzione ha lo scopo di evitare che i bambini accendano l'apparecchio accidentalmente o intenzionalmente e **può essere attivata solo entro 10 secondi dall'accensione dell'apparecchio se tutte le zone di cottura sono spente.**

Per attivare la funzione tenere premuto il tasto **[-]** e premere il tasto **Selezione Zona D¹** (Fig.8). Il simbolo «L» appare su tutti i display delle zone di cottura. La funzione rimane attiva allo spegnimento e alla successiva riaccensione dell'apparecchio.

Per disattivare la funzione tenere premuto il tasto **[-]** e premere il tasto **Selezione Zona D¹**. Il simbolo «L» nei display delle zone si spegne. Alla riaccensione la funzione non è più attiva.

• **SPEGNIMENTO ZONE COTTURA**

Per spegnere una zona di cottura selezionarla e premere il tasto **[-]** fino alla posizione «0».

• **SPEGNIMENTO PIANO COTTURA**

Per spegnere completamente l'apparecchio tenere premuto il tasto **On/Off**.

• **SPEGNIMENTO DI SICUREZZA**

L'apparecchio è provvisto di un sistema di sicurezza che spegne automaticamente le zone di cottura trascorso il tempo limite di accensione ad una data potenza. In tal caso l'indicazione del calore residuo «H» viene visualizzata nel display della zona.

POTENZA	TEMPO LIMITE ACCENSIONE (ore)
1 - 2	6
3 - 4	5
5	4
6 - 7 - 8 - 9	1,5

DISMISSIONE DEGLI ELETTRODOMESTICI



La **direttiva Europea 2002/96/CE** sui rifiuti di apparecchiature elettriche ed elettroniche (RAEE), prevede che gli elettrodomestici non debbano essere smaltiti nel normale flusso dei rifiuti solidi urbani. Gli apparecchi dismessi devono essere raccolti separatamente per ottimizzare il tasso di recupero e riciclaggio dei materiali che li compongono ed impedire potenziali danni per la salute e l'ambiente. Il simbolo del cestino barrato è riportato su tutti i prodotti per ricordare gli obblighi di raccolta separata. Per ulteriori informazioni, sulla corretta dismissione degli elettrodomestici, i detentori potranno rivolgersi al servizio pubblico preposto o ai rivenditori.

SI DECLINA OGNI RESPONSABILITÀ PER EVENTUALI DANNI PROVOCATI DALLA INOSSERVANZA DELLE SUDETTE AVVERTENZE. LA GARANZIA NON È VALIDA NEL CASO DI DANNI DERIVANTI DALLA INOSSERVANZA DELLE SUDETTE AVVERTENZE.

Carefully read the contents of this leaflet since it provides important instructions regarding safety of installation, use and maintenance.

Keep the leaflet for possible future consultation. All the operations relating to installation (electrical connections) must be carried out by specialised personnel in accordance with current regulations.

SAFETY WARNINGS

- Use the cooktop only in household-type situations for the preparation and warming of food. All other types of use are not permitted.
- Individuals who are incapable of using the appliance safely because of their physical, sensory or mental capabilities or their lack of experience or knowledge must not use this appliance without supervision or instruction by a responsible person.
- Children under 8 years of age must be kept away from the cooktop unless they are under constant supervision.
- Children 8 years and older must only be allowed to use the cooktop if they have been given supervision or instruction concerning use of the appliance in a safe way and understand the hazards involved.
- Children shall not play with the appliance.
- Cleaning and user maintenance shall not be made by children without supervision.
- Installation, repair and maintenance work should only be performed by an authorized service technician. Work by unqualified persons could be dangerous for the user.
- **RISK OF ELECTRIC SHOCK!** If the cooktop is defective or chipped, cracked or broken in any way, immediately switch it off and do not continue to use it. Disconnect it from the electrical power supply.
- **WARNING:** If the supply cord of the appliance is damaged, it must be replaced

by the manufacturer, its service agent or similarly qualified persons in order to avoid a hazard.

- **WARNING:** The appliance and its accessible parts become hot during use. Care should be taken to avoid touching heating elements.
- **WARNING:** Unattended cooking on a hob with fat or oil can be dangerous and may result in fire. NEVER try to extinguish a fire with water, but switch off the appliance and then cover flame e.g. with a lid or a fire blanket.
- **WARNING:** The cooktop is hot during use and remains so for some time after being switched off. The risk of burns remains until the residual heat indicators have gone out.
- **CAUTION:** The cooking process has to be supervised. A short term cooking process has to be supervised continuously.
- **DANGER OF FIRE:** Do not store items on the cooking surfaces! Metallic objects such as knives, forks, spoons and lids should not be placed on the hob surface since they can become hot.
- Always switch the cooking zones off after use!
- The appliance is not intended to be operated by means of an external timer or separate remote-control system.

INSTALLATION INSTRUCTIONS

These instructions are for a specialized installer and are a guide for the installation process, regulations and maintenance in accordance with the law and current standards.

If the built-in oven or any other appliances that produce heat, need to be installed directly underneath the cooking hobs in ceramic glass, **IT IS NECESSARY THAT THE APPLIANCE (oven) AND THE COOKING HOB IN CERAMIC GLASS ARE ADEQUATELY ISOLATED**, in such a way that the heat generated from the oven, measured on the right hand side of the bottom of the cooking hobs, does not

exceed 60°C.

Failure to follow this precaution, could cause a malfunction in the TOUCH CONTROL system.

POSITIONING

The domestic appliance was built in order to be encased on a work surface, the way it is illustrated in the graph (Fig.1). Predispose sealing material (Fig.2) along the whole perimeter (for dimensions of the cut see Fig.1). Lock the domestic appliance into place with 4 supporters, keeping in mind the width of the surface (Fig.4). If the lower part of the appliance after installation, is accessible via the lower part of the furniture, it is necessary to mount a separating panel keeping in mind the distances indicated (Fig.3).

VENTILATION

The distance between the cooktop and built-in kitchen's furnitures or cooking apparatuses must guarantee sufficient ventilation of the air (Fig.3). Not to use the cooktop if in the oven is in course the pyrolysis process.

ELECTRICAL CONNECTIONS (Fig.5)

Before making the electrical connections, check that:

- the system ratings meet the ratings indicated on the identification plate fixed on the lower part of the worktop;
- the system is fitted with efficient ground wires in accordance with the laws and current standards.

Grounding is mandatory by law. If the domestic appliance is not supplied with a cable and/or suitable plug, use material suitable for the absorption value indicated on the identification plate and the operating temperature. If wishing to make a direct connection to the mains, an omnipolar switch must be installed with a minimum 3 mm opening between the contacts and appropriate for the load indicated on the plate and in accordance with current

standards (the yellow/green ground conductor must not be disconnected by a switch). When the appliance has been installed, the omnipolar switch must be easily reachable.

CLEANING AND MAINTENANCE

Remove any residues of food and drops of grease from the cooking surface by using the special scraper supplied on request (Fig.6).

Clean the heated area as thoroughly as possible using suitable products, and a cloth/paper, then rinse with water and dry with a clean cloth.

Using the special scraper immediately remove any fragments of aluminium and plastic material that have unintentionally melted on the heated cooking area, or residues of sugar or food with a high sugar content.

In this way, any damage to the cooktop surface can be prevented. Under no circumstances should abrasive sponges, or corrosive chemical detergents, such as oven sprays or stain removers, be used.

WARNING: STEAM CLEANERS MUST NOT BE USED.

COOKING RECIPIENTS

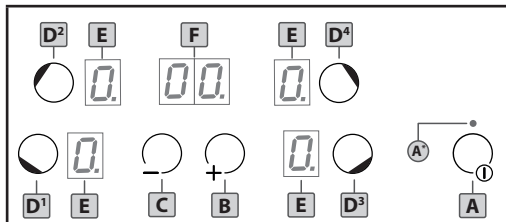
The use of flat-bottomed pots, with a diameter equal to or slightly bigger than the heated area, is recommended. (Fig.7). Do not use pots that have a rough base, in order to prevent the hob thermal surface from being scratched.

USING THE COOKTOP

The appliance is operated using the control panel sensor keys.

Functions are controlled by touching the sensor keys and confirmed by displays and acoustic signals. Touch the sensor keys from above, without covering other sensor keys.

• TOUCH CONTROL (Fig. 8)



A. On/Off key

A*. On/Off LED indicator

B. **[+]** key (increase)

C. **[-]** key (decrease)

D. **Zone Selection** key

E. Cooking zone Display

F. Timer Display

• SWITCHING THE APPLIANCE ON

Press the **On-Off** key to switch the hob on. All the cooking zones displays switch on in the «0» standby position. **The control unit remains active for 20 seconds.** If no cooking zone is selected within this time, the appliance switches off automatically.

• SWITCHING A COOKING ZONE ON

Select the desired cooking zone by pressing the **Zone Selection** key. The display of the active zone will show «0». Adjust the desired cooking level using the **[+]** and **[-]** keys within 10 seconds. Press the **Zone Selection** key to confirm the setting. The power of the single cooking zone can be adjusted in **9** different positions and will be shown on the relative luminous display with a level from «1» to «9».

• RESIDUAL HEAT «H»

If the temperature of the cooking zone is still high (over **50°**) after it has been switched off, the relative display will indicate the «H» symbol (residual heat). The symbol will only switch off when the burn risk is no longer present.

• AUTOMATIC PRE-HEATING «H»

This function determines a pre-heating of the cooking zone at maximum power in order to take it to the working temperature quickly.

To activate this function select the desired

cooking zone by pressing the corresponding **Zone Selection** key then press the **[-]** key in order to set the power level to «9», then press the **[+]** key once until the symbol «H» lights up on the display. Adjust the cooking power by acting on the **[-]** key. The display will alternatively show the automatic pre-heating symbol «H» and the set power level. At the end of the pre-heating phase the cooking zone will automatically set itself at the set power level.

• WARMING FUNCTION «U»

This function sets the heat temperature of the selected cooking zone at **42°C** to keep food warm. Once the cooking zone is started, press the **[+]** key and select value «1» then press the **[-]** key. The symbol «U» will appear on the cooking zone display, meaning that the warming function is activated.

• TIMER

This function allows you to set the time from «01» (1 minute) to «99» (99 minutes) for the automatic switch off of a cooking zone.

Select a cooking zone by pressing the corresponding **Zone Selection** key and adjust the heat level. Press simultaneously the **[+]** and **[-]** keys to activate the Timer display. Set the desired time within 10 seconds using the **[+]** and **[-]** keys. Press the **Zone Selection** key to confirm the setting or wait 10 seconds for the automatic confirmation. The time countdown will be shown on the timer display.

When time elapses the cooking zone will automatically switch off, the display will show a flashing «00» and an acoustic signal will be heard. Press any **key** on the control panel to stop the signals.

To disable the timer of a cooking zone press the corresponding **Zone Selection** key then press simultaneously the **[+]** and **[-]** keys to turn on the Timer display. Bring the timer value back to «00» by using the **[-]** key. Wait 10 seconds for the automatic confirmation. The led on the display of the cooking zone stops flashing.

• EGG TIMER/REMINDER

This function allows you to set an acoustic reminder which stays active after switching the appliance off.

To enable this function switch on the appliance then press simultaneously the **[+]** and **[-]** keys. The timer display lights up. Set the time, ranging from «1» (1 minute) to «99» (99 minutes), by pressing the **[+]** and **[-]** keys. Wait 10 seconds for the automatic confirmation of the settings. The time countdown will be shown on the timer display.

When time elapses—the display will show a flashing «00» and an acoustic signal will be heard. Press any **key** on the control panel to stop the signals.

To disable the Egg timer/Reminder function press simultaneously the **[+]** and **[-]** keys and bring the timer value back to «00» by using the **[-]** key. Wait 10 seconds for the automatic confirmation. The led on the display of the cooking zone stops flashing.

• CHILD SAFETY LOCK «L»

This function serves the purpose of preventing children from switching on the appliance even accidentally or intentionally.

The Child safety lock can only be activated within 10 seconds from the switching on of the appliance, with all the cooking zones off.

To activate this function hold down the **[-]** key and press the **D¹ Zone Selection key** (Fig.8). The symbol «L» will appear on all displays to confirm your selection.

When the Child safety lock is enabled you can switch the appliance off. The Child safety lock is still enabled when the appliance is switched on again.

To unlock the appliance, hold down the **[-]** key and press the **D¹ Zone Selection key**. The symbol «L» goes off from all displays. In this case the Child safety lock won't be enabled when the appliance is switched on again.

• SWITCHING A COOKING ZONE OFF

To switch a cooking zone off select it by pressing the corresponding **Zone Selection**

key then press the **[-]** key to bring its level back to «0».

• SWITCHING THE APPLIANCE OFF

To turn off the appliance hold down the **On-Off** key.

• SAFETY SWITCH

The appliance has a safety switch that automatically switches off the cooking zones when they have been operating for a certain amount of time at a given power level.

POWER LEVEL	OPERATING TIME LIMIT (hours)
1 - 2	6
3 - 4	5
5	4
6 - 7 - 8 - 9	1,5

DISPOSAL OF OLD ELECTRICAL APPLIANCES



The European Directive 2002/96/EC on Waste Electrical and Electronic Equipment (WEEE), requires that old household electrical appliances must not be disposed of in the normal unsorted municipal waste stream. Old appliances must be collected separately in order to optimise the recovery and recycling of the materials they contain and reduce the impact on human health and the environment. The crossed-out dustbin symbol on the product reminds you of your obligation regarding separated waste collection. Consumers should contact their local public service or their local dealer for more information on the correct disposal of exhausted household appliances.

THE MANUFACTURER DECLINES ALL RESPONSIBILITY FOR EVENTUAL DAMAGES CAUSED BY BREAKING THE ABOVE WARNINGS. THE WARRANTY IS NOT VALID IN THE CASE OF DAMAGE CAUSED BY FAILURE TO COMPLY WITH THE ABOVE-MENTIONED WARNINGS.

Lesen Sie den Inhalt dieses Handbuchs, da sie wichtige Informationen zur sicheren Installation, Einsatz und Wartung zur Verfügung stellt. Halten Sie Anweisungen zum späteren Nachschlagen. Alle damit verbundenen Aufgaben (elektrische Verbindungen) muss durch geschultes Personal in Übereinstimmung mit den Vorschriften durchgeführt werden.

SICHERHEITSHINWEISE

- Verwenden Sie das Kochfeld ausschließlich im haushaltsüblichen Rahmen zum Zubereiten und Warmhalten von Speisen. Alle anderen Anwendungsarten sind unzulässig.
- Personen, die aufgrund ihrer physischen, sensorischen oder geistigen Fähigkeiten oder ihrer Unerfahrenheit oder Unkenntnis nicht in der Lage sind, das Kochfeld sicher zu bedienen, müssen bei der Bedienung beaufsichtigt werden.
- Kinder unter acht Jahren müssen vom Kochfeld ferngehalten werden - es sei denn, sie werden ständig beaufsichtigt.
- Kinder ab acht Jahren dürfen das Kochfeld nur ohne Aufsicht bedienen, wenn ihnen das Gerät so erklärt wurde, dass sie es sicher bedienen können. Kinder müssen mögliche Gefahren einer falschen Bedienung erkennen und verstehen können.
- Lassen Sie Kinder niemals mit dem Gerät spielen.
- Kinder dürfen das Kochfeld nicht ohne Aufsicht reinigen oder warten.
- Durch unsachgemäße Installations- und Wartungsarbeiten oder Reparaturen können erhebliche Gefahren für den Benutzer entstehen. Der Hersteller haftet nicht für diese Schäden.
- **Stromschlaggefahr!** Nehmen Sie das Kochfeld bei einem Defekt oder bei Brüchen, Sprüngen oder Rissen in der Glaskeramikscheibe nicht in Betrieb bzw. schalten Sie es sofort aus. Trennen Sie es

vom Stromnetz.

- **ACHTUNG:** Falls das Stromkabel beschädigt ist, muss es vom Hersteller, Kundendienst oder Fachpersonal ersetzt werden, um jede Gefahr zu verhindern.
- **ACHTUNG:** Das Gerät und die zugänglichen Geräteteile werden während des Betriebs heiß. Berühren Sie nicht die Heizelemente.
- **ACHTUNG:** Öle und Fette können sich bei Überhitzung entzünden. Löschen Sie niemals Öl- und Fettbrände mit Wasser. Schalten Sie das Gerät aus und ersticken Sie die Flammen vorsichtig mit einem Deckel oder einer Löschdecke.
- **ACHTUNG:** Das Kochfeld wird bei Betrieb heiß und bleibt es noch einige Zeit nach dem Ausschalten. Erst wenn die Restwärmeanzeigen erloschen sind, besteht keine Verbrennungsgefahr mehr.
- **ACHTUNG:** Lassen Sie das Kochfeld während des Betriebs nicht unbeaufsichtigt. Einen kurzfristigen Kochübergang ständig überwachen. Leerkochende Töpfe können zu Schäden an der Glaskeramikscheibe führen. Öle und Fette können sich bei Überhitzung entzünden.
- **Brandgefahr:** Verwenden Sie das Kochfeld nicht als Ablagefläche! Legen Sie keine Metallgegenstände wie Messer, Gabeln, Löffel oder Topfdeckel auf die Oberfläche des Kochfelds, da diese heiß werden können.
- Schalten Sie die Kochzonen nach Gebrauch aus!
- Das Kochfeld ist nicht für den Betrieb mit einer externen Zeitschaltuhr oder einem Fernbedienungssystem bestimmt.

INSTALLATIONSANWEISUNGEN

Diese Anleitung ist für einen professionellen Installateur und geben Hinweise für die Installation, Betrieb und Instandhaltung in Übereinstimmung mit den Gesetzen und Vorschriften. Wenn eine integrierte Ofen oder andere Geräte, die Wärme erzeugt, muss direkt unter dem Kochfeld Ofen montiert werden, ES IST müssen solche Geräte

(Backofen) und IN Glaskeramik-Kochfeld richtig isoliert sind, so dass die Wärme aus dem Ofen nehmen, auf der rechten Seite von der Unterseite des Kochfeldes gemessen, nicht mehr als 60 °C erzeugt. Die Nichtbeachtung dieser Vorsichtsmaßnahme kann zu einer Fehlfunktion des Systems führen TOUCH CONTROL.

POSITIONIERUNG

Das Gerät ist so konzipiert, dass in einer Arbeitsplatte ummantelt, wie in der Abbildung (Abb. 1) dargestellt. Geben Dichtungsmittel (Abb. 2) entlang des gesamten Umfangs (cut Größe (Abb. 1). Block Apparatur auf der Arbeitsfläche mit den 4 Stützen, unter Berücksichtigung der Dicke der Ebene (Abb. 4). Wenn der Unterseite des Gerätes, nach der Installation ist von der Unterseite des Gehäuses, eine Unterteilungszuschnitt Einhaltung der angegebenen Maße (Abb. 3),

LÜFTUNG

Der Abstand zwischen dem Kochfeld und Küchenmöbel und Geräte in der Brust müssen so sein, ausreichende Belüftung und eine ausreichende Abluft zu gewährleisten (Abb.3). Verwenden Sie nicht das Kochfeld, wenn der Ofen ist in den Prozess der Pyrolyse.

ELEKTROANSCHLUSS (Abb.5)

Vor dem Verlegen der elektrischen Anschlüsse, um sicherzustellen, dass:

- Die Eigenschaften der Anlage sind wie die Angaben auf dem Typenschild auf dem unteren Teil des Arbeitsplans angewendet zu treffen;
- Die Anlage ist mit einer Erdung in Übereinstimmung mit den Regeln und Gesetzen in Kraft ausgestattet. Die Erdung ist gesetzlich vorgeschrieben.

Im Falle, dass das Gerät nicht mit Kabel und / oder die relative ausgestattet war, zeigte die Verwendung von Material für die Absorption in dem Typenschild und der Betriebstemperatur. Wenn Sie eine direkte Verbindung mit der Stromleitung wollen,

müssen Sie einen zweipoligen Umschalter mit einem Minimum von 3 mm zwischen Kontakten, angemessen auf die Last auf dem Etikett angegeben und entspricht der aktuellen Gesetzgebung (der Dirigent gelb / grün sein sollte unterbrochen durch den Schalter). Nach der Installation des Gerätes muss der Pol-Schalter leicht zugänglich sein.

REINIGUNG UND PFLEGE

Nehmen Sie alle verbleibenden Lebensmittel- und Tropfen Fett von der Kochfläche mit einem speziellen Schaber auf Anfrage geliefert (Abb.6). Reinigen Sie den beheizten Bereich so gut wie möglich mit geeigneten Produkten und Papier-Tuch, dann mit Wasser und trocknen Sie mit einem sauberen Tuch gründlich. Unter Verwendung der speziellen Schaber, um umgehend entfernen aus beheizten Koch Stücke aus Aluminiumfolie und Kunststoff scioltsi versehentlich oder Rückstände von Zucker oder Lebensmittel mit hohem Zuckergehalt. Auf diese Weise verhindert eine mögliche Beschädigung der Oberfläche des Bodens. Unter keinen Umständen sollten Sie kratzende Schwämme oder reizende chemische Reinigungsmittel wie Backofenspray oder Fleckentferner.

ACHTUNG: Sollte nicht verwendet werden Dampfreiniger.

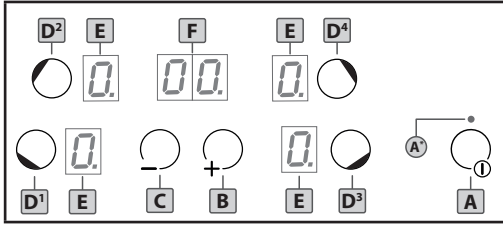
KOCHGESCHIRR

Wir empfehlen Kochgeschirr mit einem flachen Boden, das den gleichen oder einen etwas größeren Durchmesser als die jeweilige Kochzone aufweist (Abb.7). Vermeiden Sie Kochgeschirr mit rauen Böden, damit die Glaskeramik nicht verkratzt.

BEDIENUNG DES KOCHFELDS

Dieses Kochfeld ist mit elektronischen Sensortasten ausgestattet, die auf Fingerkontakt reagieren. Die Anzeigen auf das Bedienfeld und die Signaltöne bestätigen die Aktivierung der ausgewählten Funktion. Die Sensortasten nicht abdecken.

• **BEDIENFELD** (Abb.8)



- A. Ein/Aus-taste
- A*. Ein/Aus-indikator
- B. Taste **[+]** (Wert Erhöhen)
- C. Taste **[-]** (Wert verringern)
- D. Koch-zonenauswahl-taste
- E. Kochzone-Display
- F. Timer-Display

• **KOCHFELD EINSCHALTEN**

Drücken Sie die **Ein/Aus-taste**, um auf dem Boden drehen. Alle Display-Bereiche «**0**» zum Kochen in den Standby schalten. **Die Steuereinheit bleibt für eine Zeit von 20 Sekunden aktiviert.** Wenn innerhalb dieser Frist nicht wählen wird jeder Bereich der Küche Heizofen schaltet sich automatisch ab.

• **KOCHZONEN EINSCHALTEN**

Das Gerät einschalten und die Kochzone durch Betätigung der Taste **Kochzonenauswahl**. Die aktive Kochzone wird auf dem entsprechenden Display mit dem Wert «**0**» angezeigt. Die Leistungsstufe mit den Tasten **[+]** und **[-]** einstellen.

Die Leistung der einzelnen Kochzonen kann auf 9 verschiedene Stufen eingestellt werden und wird auf dem entsprechenden Display mit einer Zahl zwischen «**1**» bis «**9**» angezeigt. Zur Bestätigung nochmals die Taste **Kochzonenauswahl** drücken.

• **RESTWÄRME**

Wenn die Temperatur der Kochzone noch hoch (mehr als **50°**) nach dem Ausschalten, wird die Anzeige in Bezug auf diesen Bereich angezeigt «**H**» (Restwärme). Die Anzeige verschwindet, wenn es keine Gefahr von Verbrennungen.

• **SCHNELLAUFHEIZEN** «**R**»

Diese Funktion bewirkt ein schnelles Aufheizen

der Kochzone mit voller Heizleistung, so dass die Zone rasch auf die gewünschte Temperatur gebracht wird.

Um diese Funktion zu aktivieren, wählen Sie die gewünschte Kochzone, indem Sie die entsprechende **Koch-zonenauswahl-taste** drücken und dann die Taste **[-]** drücken um die Leistungsstufe «**9**» zu wählen. Dann drücken Sie einmal die Taste **[+]** bis auf dem Display das Symbol «**R**» aufleuchtet. Stellen Sie nun die gewünschte Heizleistung mit der Taste **[-]** ein. Auf dem Display wird abwechselnd das Symbol für das automatische Schnellaufheizen «**R**» und die eingestellte Leistungsstufe angezeigt. Ist die Aufheizphase beendet, wird die Kochzone automatisch auf die gewählte Leistungsstufe eingestellt.

• **WARMHALTEFUNKTION** «**U**»

Diese Funktion stellt die Temperaturstufe der ausgewählten Kochzone auf **42°C** und ist für das Warmhalten der Speisen gedacht. Nach dem Einschalten der Kochzone, die Taste **[+]** bis Leistungsstufe «**1**» und dann die Taste **[-]** drücken. Das Symbol «**U**» auf dem Display zeigt die Einstellung der Warmhaltefunktion an.

• **TIMER**

Mit dieser Funktion kann auf der gewünschten Kochzone eine Garzeit von «**1**» bis «**99**» Minuten eingestellt werden.

Die Kochzonen-Wahl-taste der gewünschten Kochzone drücken und die Leistungsstufe mit den Tasten **[+]** und **[-]** eingeben.

Gleichzeitig die Tasten **[+]** und **[-]** drücken, um den Timer einzuschalten (das Display Timer-Display leuchtet auf); die Garzeit mit den Tasten **[+]** und **[-]** eingeben und die Kochzonen-Wahl-taste zur Bestätigung drücken.

Am Ende der eingestellten Garzeit schaltet sich die Kochmulde automatisch aus und es ertönt ein akustisches Signal; das Signal durch das Betätigen irgendeiner Taste ausschalten.

Um den Timer zu deaktivieren, die Kochzonen-Wahl-taste der gewünschten Kochzone drücken, danach gleichzeitig die Tasten **[+]** und **[-]** drücken (das Timer-Display leuchtet auf), mit der Taste **[-]** die Anzeige auf «**00**» einstellen und die Kochzonen-Wahl-taste zur Bestätigung drücken.

• EGG TIMER / KURZZEITWECKER

Der Kurzzeitwecker hat die Funktion am Ende der eingestellten Zeit ein akustisches Signal zu geben. Diese Funktion kann nur aktiviert werden, wenn alle Kochzonen auf Aus sind.

Schalten Sie das Kochfeld ein, indem Sie die **Ein / Aus-Taste** drücken; gleichzeitig die Tasten [+] und [-] drücken, um den Timer einzuschalten, dann durch die Betätigung der Tasten [+] und [-] eine Zeit zwischen «0 1» und «99» Minuten eingeben.

Am Ende die Kochmulde durch die Betätigung der Ein/Aus-Taste ausschalten (oder 5 Sekunden die automatische Bestätigung abwarten).

Nach Ablauf der Zeit ertönt ein akustisches Signal; das Signal durch das Betätigen irgendeiner Taste ausschalten.

Ist der Kurzzeitwecker aktiviert, kann die Timer-Funktion nicht eingestellt werden.

• KINDERSICHERHEIT «L»

Diese Funktion verhindert, dass Kinder versehentlich oder absichtlich das Gerät einschalten. **Diese Funktion kann nur innerhalb von 10 Sekunden aus dem Gerät aktiviert werden, wenn alle Kochzonen werden deaktiviert.**

Um diese Funktion zu aktivieren, halten Sie die Taste [-] gedrückt und drücken die **D¹ Kochzonen-Wahltaste** (Abb. 8). Auf allen Displays erscheint «L».

Diese Funktion bleibt nach Ausschalten bis zum nächsten Einschalten aktiv.

Um das Gerät dauerhaft zu entriegeln, halten Sie die Taste [-] gedrückt und drücken die **D¹ Kochzonen-Wahltaste**. Das Symbol «L» verschwindet aus den Anzeigen.

In diesem Fall wird die Kindersicherung nicht aktiviert, wenn das Gerät wieder eingeschaltet wird.

• KOCHZONEN AUSSCHALTEN

Um eine Kochzone auszuschalten wählen Sie die Kochzone durch Drücken der **Kochzonen-Wahltaste** und drücken Sie die Taste [-], um den Pegel wieder auf «0» zu bringen.

• KOCHFELD AUSSCHALTEN

Um das Gerät vollständig das Kochfeld ausschalten, drücken Sie **Ein/Aus-taste**.

• SICHERHEITSAUSSCHALTUNG

Dieses Gerät ist mit einer Sicherheitsausschaltung ausgestattet, das alle Kochzonen nach der Betriebsdauer-Begrenzung automatisch ausschaltet. In diesem Fall erscheint auf dem Kochzonen-Display die Restwärme «H».

LEISTUNG	BETRIEBSDAUER-BEGRENZUNG (Stunden)
1 - 2	6
3 - 4	5
5	4
6 - 7 - 8 - 9	1,5

ENTSORGUNG VON ELEKTRO- UND ELEKTRONIK-ALTGERÄTEN



Gemäß der Europäischen Richtlinie 2002/96/EC über Elektro- und Elektronik-Altgeräte (WEEE) dürfen Elektrohaushalts-Altgeräte nicht über den herkömmlichen

Haushaltsmüllkreislauf entsorgt werden. Altgeräte müssen separat gesammelt werden, um die Wiederverwertung und das Recycling der beinhaltenen Materialien zu optimieren und die Einflüsse auf die Umwelt und die Gesundheit zu reduzieren. Das Symbol „durchgestrichene Mülltonne“ auf jedem Produkt erinnert Sie an Ihre Verpflichtung, dass Elektrohaushaltsgeräte gesondert entsorgt werden müssen. Endverbraucher können sich an Abfallämter der Gemeinden wenden, um mehr Informationen über die korrekte Entsorgung ihrer Elektrohaushaltsgeräte.

FÜR SCHÄDEN, DIE DURCH NICHTBEACHTUNG DIESER BEDIENUNGSANLEITUNG ENTSTEHEN, ÜBERNIMMT DER HERSTELLER KEINE HAFTUNG. DIE GARANTIE GILT NICHT FÜR SCHÄDEN, DIE DURCH NICHTBEACHTUNG DIESER BEDIENUNGSANLEITUNG ENTSTEHEN.

Lea atentamente el contenido de este libro que le proporcionará importantes instrucciones en cuanto a la seguridad de instalación, uso y mantenimiento.

Conservar el manual para cada ulterior consulta.

Todas las operaciones relativas a la instalación (conexión eléctrica) deben ser realizadas por personal especializado conformes a las normas vigentes.

ADVERTENCIAS PARA LA SEGURIDAD

- La placa vitrocerámica se tiene que usar siempre dentro de los límites del normal uso doméstico para preparar y mantener calientes los alimentos, y no para un uso profesional. No se admite ningún otro uso.
- Las personas que por sus capacidades físicas, sensoriales o psíquicas o por su inexperiencia o desconocimiento no fueran capaces de utilizar de manera segura la placa vitrocerámica, no tienen que utilizarla sin la supervisión y la guía de una persona responsable.
- Los niños que tengan menos de 8 años tienen que estar lejos de la placa vitrocerámica excepto si estuvieran acompañados por un adulto que los controle.
- Eventualmente, los niños que tengan una edad superior a los 8 años podrían utilizar solos el aparato, si fueran capaces de hacerlo correctamente. Es importante que sepan reconocer los peligros que puedan derivar de una utilización incorrecta.
- No permitir que los niños jueguen con la placa vitrocerámica.
- Los niños no tienen que limpiar ni realizar mantenimiento a la placa vitrocerámica a menos que no estén vigilados por un adulto.
- Trabajos de instalación y mantenimiento, así como reparaciones, tienen que ser realizados por personal especializado. Si los trabajos o reparaciones no se realizan correctamente, pueden causar graves peligros para el usuario.
- **¡Riesgo de descarga eléctrica!** No poner en marcha o apagar enseguida la placa

vitrocerámica si la misma presenta grietas o está dañada. Desconectar el aparato de la red eléctrica.

- **ATENCIÓN:** Si el cable de alimentación está dañado, para evitar riesgos, este tiene que ser cambiado por el fabricante, por el servicio de asistencia autorizado o por personal cualificado
- **ATENCIÓN:** El aparato y sus piezas accesibles alcanzan temperaturas elevadas durante el uso. Procure no tocar las partes calientes.
- **ATENCIÓN:** La cocción con aceite o grasa puede ser peligrosa y puede provocar incendios. Si el aceite o la grasa se incendiaran, no usar NUNCA agua para tratar de apagar el fuego. Sofoque las llamas por ejemplo con una tapa, un trapo de cocina húmedo o algo por el estilo.
- **ATENCIÓN:** La placa vitrocerámica se calienta mucho cuando está en función y queda caliente por un rato hasta después de haberla apagado. El riesgo de quemaduras deja de existir cuando se apagan los indicadores del calor residual.
- **ATENCIÓN:** vigilar el normal proceso de cocción. Un proceso de cocción de corta duración tiene que ser continuamente vigilado. Ollas de las que continuamente se evaporan líquidos pueden provocar daños a la placa vitrocerámica. Grasa y aceite que se calienten demasiado pueden empezar a quemar y provocar un incendio.
- **¡Riesgo de incendio!** No colocar objetos sobre la superficie de cocción! Objetos metálicos como cuchillos, tenedores, cucharas y tapas no tienen que apoyarse en la superficie de la placa vitrocerámica porque se pueden calentar demasiado.
- ¡Apagar siempre las zonas de cocción después de haberlas usado!
- El destino del aparato no es el de ser usado mediante un temporizador externo o un sistema de control remoto por separado.

INSTRUCCIONES PARA LA INSTALACION

Las presentes instrucciones están dirigidas a un instalador especializado y sirven de guía

para una correcta instalación, regulación y mantenimiento en conformidad con las leyes y normas vigentes. Si un horno de encastrar o cualquier otro aparato que genera calor debe ser montado directamente debajo de la Vitrocerámica, **ES NECESARIO QUE TAL APARATO (Horno) Y EL VIDRIO QUEDEN ADECUADAMENTE AISLADOS**, de modo que el calor generado por el horno (medido en la parte derecha-frontal del fondo de la Vitro), no supere los 60° C.

La falta de tal precaución podría producir un mal funcionamiento del sistema TOUCH CONTROL.

POSICIONAMIENTO

Este electrodomestico ha sido realizado para ser encastrado en una encimera, tal y como ilustra la figura (Fig.1). Instalar el material aislante (Fig.2) de la dotación a lo largo de todo el perímetro del orificio practicado para acoger la Placa (Fig.1).

Fijar el aparato a la encimera mediante las 4 grapas, teniendo en cuenta el espesor de la encimera (Fig.4). Si despues de la instalación se puede acceder a la parte inferior del aparato desde la parte inferior del mueble es necesario montar un panel separador respetando las distancias indicadas (Fig.3).

VENTILACIÓN

La distancia entre el electrodomestico y los muebles o los aparatos que cocinan de la cocina incorporada debe garantizar la suficiente ventilación del aire (Fig.3).

No utilizar el electrodomestico si en el horno es en curso el proceso de la pirolisis.

CONEXIÓN ELECTRICA (Fig.5)

Antes de efectuar la conexión eléctrica, asegurese que:

- Las características de la acometida y tendido se puedan corresponder con las necesidades indicadas en la placa de características del aparato.
- La instalación esté dotadas de la correspondiente toma a tierra, según normas y leyes vigentes.

La toma a tierra es obligatoria por ley.

En el caso que el aparato no estuviera dotado de cable y/o correspondiente

enchufe, utilice material adaptado a la absorción eléctrica indicada en el Placa de características, y a la temperatura de funcionamiento.

Si se desea una conexión directa a la línea eléctrica, es necesario interponer un interruptor omnipolar, con una apertura mínima de 3 mm entre contactos, apropiado a la carga indicada en la placa y conforme a normas vigentes (el conductor a tierra amarillo/verde no debe ser interrumpido por el conmutador).

Terminada la instalación del aparato, el interruptor omnipolar debe quedar siempre facilmente accesible.

LIMPIEZA Y MANTENIMIENTO

Limpie de eventuales residuos la superficie utilizando una rasqueta con hoja de afeitar (Fig.6). Limpie las zonas de calentamiento, usando productos idoneos y un paño-papel de cocina, enjuegue y seque con un paño limpio. Los eventuales fragmentos de papel-aluminio o material plástico deben ser inmediatamente rascados y limpiados. Esto es tambien válido para restos de azucar o pasteles y otros con alto contenido de él. Así evitará posibles daños a la superficie vitrocerámica. En ningun caso se deben usar estropajos abrasivos o detergentes químicos irritantes, como sprays para horno o quitamanchas.

ATENCIÓN: NO SE DEBE UTILIZAR UN APARATO DE LIMPIEZA A VAPOR

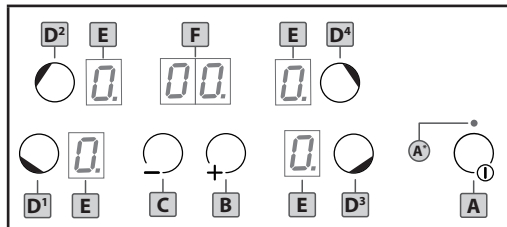
RECIPIENTES PARA LA COCCIÓN

Se recomienda utilizar recipientes con fondo plano de diámetro igual o ligeramente superior al del área calentada (Fig.7). No utilizar recipientes con base rugosa para evitar que se dañe la superficie térmica de la placa.

USO DE LA PLACA DE COCCIÓN

Este aparato usa un sistema de programación electrónico "touch control" en el que las funciones se activan tocando las teclas sensoriales y se confirman con las indicaciones en la pantalla de visualización y con señales acústicas. Tocar las teclas desde arriba sin cubrirlas.

• PANEL DE MANDOS/TOUCH CONTROL (Fig.8)



- A. tecla **On-Off**
- A*. indicador **On-Off**
- B. tecla **[+]** (aumentar)
- C. tecla **[-]** (disminuir)
- D. tecla **Selección Zona**
- E. pantalla visualización Zona cocción
- F. pantalla visualización Timer

• ENCENDIDO PLACA DE COCCIÓN

Pulse la tecla **On-Off** para encender la placa. Todos los displays de las zonas de cocción se activarán en posición de standby «0». **La unidad de control permanecerá activa durante 20 segundos.** Si en este plazo no se selecciona ninguna zona de cocción, la placa se apagará automáticamente.

• ENCENDIDO ZONAS DE COCCIÓN

Encender la placa y seleccionar la zona de cocción pulsando la tecla de **Selección Zona**. La pantalla de la zona activa mostrará el valor «0». Ajustar el nivel de potencia con las teclas **[+]** y **[-]**. Confirmar pulsando la tecla de **Selección Zona**. La potencia de cada zona se puede regular en 9 niveles diferentes y se podrá ver en la pantalla de visualización correspondiente con un número que va de «1» a «9». Pulse la tecla **[+]** para aumentar la potencia o la tecla **[-]** para bajarla.

• CALOR RESIDUAL

Si la temperatura de una zona de cocción es todavía elevada (superior a **50°**) después de haberla apagado, su display mostrará el símbolo «H» (calor residual). Esta indicación desaparecerá solamente cuando cese el riesgo de quemaduras.

• PRECALENTAMIENTO AUTOMÁTICO «R»

Con esta función se consigue el precalentamiento de una zona de cocción a potencia máxima, de forma que alcanzará

una temperatura de funcionamiento en poco tiempo.

Para activar esta función seleccionar la zona de cocción pulsando la tecla de **Selección Zona** y pulsar la tecla **[-]** correspondiente para seleccionar nivel de potencia «9», después pulsar una vez la tecla **[+]** hasta que el símbolo «R» se encienda en el display. Ajustar la potencia de cocción por medio de la tecla **[-]**. El display mostrará el símbolo de precalentamiento automático «R» alternándose con el nivel de potencia configurada.

Terminada la fase de precalentamiento, la zona de cocción automáticamente se ajustará al nivel de potencia seleccionado.

• FUNCIÓN WARMING «U»

Esta función configura la potencia de la zona de cocción seleccionada a **42°C** para mantener la comida caliente. Una vez encendida una zona de cocción pulsar la tecla **[+]** y seleccionar el valor «1»; luego pulsar la tecla **[-]**; en el display de la zona aparece el símbolo «U» que indica la activación de la función.

• TIMER/TEMPORIZADOR

Esta función permite establecer el tiempo (de «1» a «99» minutos) para el apagado automático de la zona de cocción seleccionada.

Activar una zona de cocción pulsando una de las teclas de Selección Zona y regular la potencia mediante las teclas **[+]** o **[-]**.

Pulsar simultáneamente las teclas **[+]** y **[-]** para activar el temporizador (el display del temporizador se activará), regular el tiempo mediante las teclas **[+]** o **[-]** y luego pulsar de nuevo la tecla de Selección Zona para confirmar.

Cuando el temporizador llegue a su fin, la zona de cocción se apagará automáticamente y se emitirá una señal acústica que podrá desactivarse pulsando una tecla cualquiera de la zona de mandos.

Para desactivar el temporizador pulsar la tecla de la zona anteriormente habilitada, pulsar simultáneamente las teclas **[+]** y **[-]** (el display del temporizador se activará), colocar en «00» el valor del temporizador con la

tecla [-] y luego pulsar de nuevo la tecla de Selección Zona para confirmar.

• EGG TIMER/RECORDATORIO

Esta función permite configurar un recordatorio acústico. La función se puede activar solo con todas las zonas de cocción apagadas.

Encender la placa con la tecla On/Off, activar la zona del temporizador pulsando simultáneamente las teclas [+] y [-], establecer un tiempo comprendido entre «01» y «99» minutos pulsando las teclas [+] o [-]. Al finalizar, apagar la placa con la tecla On/Off, (de lo contrario esperar 5 minutos para la confirmación automática).

Cuando el temporizador llegue a su fin, se emitirá una señal acústica que podrá desactivarse pulsando una tecla cualquiera del panel de mandos. Con el recordatorio activo no es posible acceder a la función temporizador.

• BLOQUE DE SEGURIDAD NIÑOS «L»

Esta función tiene por objetivo evitar que los niños enciendan el aparato accidentalmente o intencionalmente. **Se puede activar sólo dentro de los 10 segundos después de la activación del aparato, con todas las zonas de cocción apagadas.**

Para activar el bloque de Seguridad niños mantenga presionada la tecla [-] y pulse la tecla **Selección Zona D¹** (fig.8). El símbolo «L» aparece en todas las pantallas de visualización.

La función Seguridad para niños permanece activada durante el apagado y la nueva puesta en marcha del aparato.

Para desactivar el bloque de Seguridad niños mantenga presionada la tecla [-] y pulse la tecla **Selección Zona D¹**. El símbolo «L» desaparece de todas las pantallas. Cuando se volverá a encender el aparato la función no estará más activada.

• APAGADO ZONAS DE COCCIÓN

Para apagar una zona de cocción seleccionarlo y pulsar la tecla [-] para volver al valor «0».

• APAGADO PLACA DE COCCIÓN

Para apagar la placa de cocción pulsar la tecla **On-Off**.

• APAGADO DE SEGURIDAD

El aparato posee un sistema de seguridad que apaga automáticamente las zonas de cocción pasado el tiempo límite de encendido a una dada potencia. En el caso de que la superficie esté todavía caliente, el símbolo del calor residual «H» se verá en la pantalla de visualización de la zona de interés.

POTENCIA	TIEMPO LÍMITE DE ENCENDIDO (horas)
1 - 2	6
3 - 4	5
5	4
6 - 7 - 8 - 9	1,5

ELIMINACION DE LOS ELECTRODOMESTICOS



La regla Europea 2002/96/CE sobre los desperdicios de los aparatos eléctricos y electrónicos (RAEE), provee que los electrodomésticos no deben ser eliminados en el normal flujo de los desperdicios sólidos urbanos. Los aparatos para desechar deben ser recogidos separadamente para optimizar la tasa de recuperación y de reciclaje de los materiales que los componen y para evitar potenciales daños para la salud y el ambiente. El símbolo del cesto de basura tachado se encuentra en todos los productos, para recordar las obligación del recogido separado. Para ulteriores informaciones, sobre la correcta eliminación de los electrodomesticos, el comprador se puede dirigir al servicio publico propuesto o a el vendedor.

EL FABRICANTE NO SE HACE RESPONSABLE DE LOS DAÑOS PRODUCIDOS POR EL INCUMPLIMIENTO DE ESTAS ADVERTENCIAS. LA GARANTÍA NO ES VÁLIDA EN EL CASO DE DAÑOS PROVOCADOS POR EL IRRESPECTO DE DICHAS ADVERTENCIAS.

Lire attentivement le contenu du présent livret, étant donné qu'il fournit d'importantes indications concernant la sécurité d'installation, d'utilisation et d'entretien. Conserver le livret pour toute consultation ultérieure. Toutes les opérations concernant l'installation (et le câblage électrique) doivent être effectuées par le personnel qualifié conformément à tous les codes & normes applicables en vigueur.

CONSIGNES POUR LA SÉCURITÉ

- Utilisez la table de cuisson pour préparer et chauffer des aliments seulement dans des situations domestiques. Tout autre type d'utilisation est interdit.
- Les personnes qui, en raison de capacités physiques, sensorielles ou mentales réduites, ou d'un manque d'expérience ou de connaissances, ne sont pas en mesure d'utiliser cet appareil de façon sécuritaire doivent être supervisées ou formées par une personne responsable.
- Ne laissez pas les enfants âgés de moins de 8 ans s'approcher de la table de cuisson sans surveillance.
- Les enfants âgés de 8 ans et plus ne peuvent utiliser la table de cuisson sans surveillance seulement si le fonctionnement de l'appareil leur a été expliqué de façon à ce qu'ils puissent l'utiliser en toute sécurité. Ils doivent comprendre et reconnaître les dangers éventuels d'une utilisation inadéquate.
- Ne laissez pas les enfants jouer avec l'appareil.
- Les enfants ne doivent pas nettoyer la table de cuisson sans surveillance.
- Les travaux d'installation, de réparation et d'entretien ne doivent être effectués que par un technicien autorisé par le fabricant. Il peut être dangereux pour l'utilisateur de l'appareil de confier ces travaux à des personnes non qualifiées.
- **Attention, risque de choc électrique!** Si vous découvrez des ébréchures, des égratignures ou des bris de quelque sorte que ce soit sur la table de cuisson, éteignez-la immédiatement et cessez de l'utiliser. Débranchez-la de la source d'alimentation électrique.

- **ATTENTION:** Si le cordon d'alimentation de l'appareil est endommagé, il doit être remplacé par le fabricant, un centre de service autorisé ou un personnel qualifié afin d'éviter tout risque.
- **ATTENTION:** L'appareil et ses composants deviennent très chauds lors de l'utilisation. Faites attention et ne touchez pas aux éléments chauds.
- **ATTENTION:** Les huiles et les graisses peuvent s'enflammer en cas de surchauffe. Ne laissez pas l'appareil sans surveillance lorsque vous cuisinez avec de l'huile ou de la graisse. N'utilisez pas d'eau pour éteindre un feu d'huile ou de graisse. Éteignez la table de cuisson et utilisez un couvercle ou un linge à vaisselle humide pour étouffer les flammes.
- **ATTENTION:** L'appareil devient chaud pendant son utilisation et reste chaud pendant un certain temps après avoir été éteint. Le risque de brûlure subsiste jusqu'à ce que les voyants de chaleur résiduelle se soient éteints.
- **ATTENTION:** Ne laissez jamais la table de cuisson sans surveillance lors son fonctionnement. Le contenu d'un récipient qui déborde par ébullition et qui surchauffe peut endommager la vitrocéramique. La graisse ou l'huile surchauffée peut s'enflammer et provoquer un incendie.
- **Danger d'incendie!** N'utilisez pas l'appareil comme surface de rangement! Les objets métalliques comme les couteaux, les fourchettes, les cuillères et les couvercles ne doivent pas être déposés sur la surface de cuisson puisqu'ils peuvent devenir très chauds.
- Éteignez toujours les zones de cuisson après utilisation!
- La table de cuisson n'est pas conçue pour être utilisée avec une minuterie externe ou un système de commande à distance.

INSTRUCTIONS POUR L'INSTALLATION

Les instructions suivantes s'adressent à un installateur spécialisé et servent de guide pour l'installation, le réglage et l'entretien en conformité avec les lois et les normes en vigueur. Si un four encastrable ou n'importe quel autre appareil produisant de la chaleur

doit être directement monté sous la surface de cuisson en vitrocéramique, **IL EST NÉCESSAIRE QUE CET APPAREIL (four) ET LA SURFACE DE CUISSON EN VITROCÉRAMIQUE SOIENT CONVENABLEMENT ISOLÉS**, de manière à ce que la chaleur produite par le four, mesurée sur le côté droit du fond de la surface de cuisson, ne dépasse pas 60°C.

Le manque de respect de cette précaution pourrait déterminer le fonctionnement erroné du système TOUCH CONTROL.

POSITIONNEMENT

Cet appareil électroménager est réalisé pour être encastré dans un produit, comme l'indique la (Fig.1). Appliquer le matériel collant (Fig.2) tout le long du périmètre (dimensions de la coupe Fig.1). Bloquer l'appareil électroménager sur le produit au moyen des 4 appuis, compte tenu de l'épaisseur du produit (Fig.4). Si la partie inférieure de l'appareil, après l'installation, est accessible du côté inférieur du meuble, il faut monter un panneau de séparation en veillant de respecter les distances indiquées (Fig.3).

VENTILATION

La distance entre les meubles autour de cet appareil et de la cuisine intégrée ou des autres équipements de cuisson doit garantir la ventilation suffisante d'air (Fig.3).

Ne pas utiliser la plaque de cuisson si le four est dans le procédé de pyrolyse.

BRANCHEMENT ÉLECTRIQUE (Fig.5).

Avant d'effectuer le branchement électrique, s'assurer que:

- les caractéristiques du réseau électrique soient conformes aux indications de la plaquette d'identification appliquée sur la partie inférieure du produit;
- le réseau soit doté d'une mise à terre efficace conforme aux normes et aux dispositions de la loi en vigueur.

La mise à terre est obligatoire aux termes de la loi.

Au cas où l'appareil électroménager ne serait pas doté d'un câble et/ou d'une fiche relative, utiliser du matériel apte pour l'absorption indiquée sur la plaquette d'identification et

pour la température de fonctionnement.

Si on souhaite un branchement direct à la ligne électrique, il est nécessaire d'interposer un interrupteur omnipolaire, ayant un orifice minimum de 3 mm entre les contacts, s'adaptant à la charge figurant sur la plaquette et conforme aux normes en vigueur (le conducteur de terre jaune/vert ne doit pas être coupé par le commutateur). Une fois l'installation de 'appareil terminée, on doit pouvoir arriver aisément à l'interrupteur omnipolaire.

NETTOYAGE ET ENTRETIEN

Éliminer tous résidus de nourriture éventuels ainsi que les gouttes de graisse de la surface de cuisson à l'aide du racloir spécial fourni sur demande (Fig.6).

Nettoyer le mieux possible la surface chauffée avec des produits appropriés et un chiffon papier, ensuite rincer avec de l'eau et essuyer avec un chiffon bien propre. Au moyen du racloir (en option) éliminer immédiatement de la surface de cuisson chauffée les fragments de feuilles d'aluminium et de matière plastique qui ont fondu par mégarde ou les résidus de sucre ou d'aliment ayant un contenu de sucre élevé.

N'utiliser en aucun cas des éponges abrasives ou des détergents chimiques irritants tels que spray pour four ou dégraisseurs.

ATTENTION: NE PAS UTILISER UN NETTOYEUR À VAPEUR.

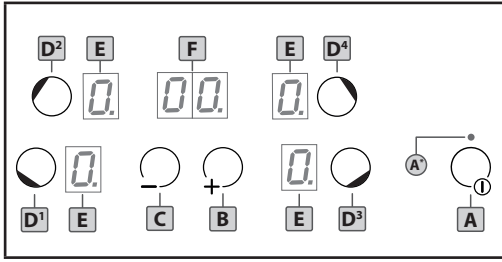
RECIPIENTS POUR LA CUISSON

Veillez à ce que le diamètre des récipients soit égal ou légèrement supérieur à celui de la zone de cuisson choisie (Fig.7). Il est préférable que vos casseroles présentent un fond parfaitement plat afin d'éviter de rayer la zone de cuisson.

UTILISATION DE LA TABLE DE CUISSON

Cet appareil utilise un système de programmation électronique «Touch Control». Pour activer les fonctions, il suffit de toucher les touches tactiles correspondantes. Des indications sur les displays et des signaux sonores accompagnent chaque réponse. Touchez les touches par le haut sans les couvrir.

• TOUCH CONTROL (Fig.8)



- A. touche On/Off
- A*. indicateur On/Off
- B. touche [+] (augmenter)
- C. touche [-] (diminuer)
- D. touche Sélection Zone
- E. affichage Zone de cuisson
- F. affichage Timer

• ALLUMER LA TABLE DE CUISSON

Appuyer sur la touche **On/Off** pour allumer la table de cuisson. Tous les affichages relatifs aux zones de cuisson s'allumeront en position standby «0». **Le panneau de commande reste actif pendant 20 secondes.** Si dans ce laps de temps aucun réglage n'est effectué pour aucune zone de cuisson, l'appareil s'éteint automatiquement.

• ALLUMER LES ZONES DE CUISSON

Sélectionner la zone de cuisson souhaitée par la touche **Sélection Zone** correspondante. L'affichage de la zone active indique la valeur «0». Régler le niveau de puissance avec les touches **[+]** et **[-]**. Appuyez à nouveau sur la touche **Sélection Zone** pour confirmer. La puissance de chaque zone est réglable en 9 différents niveaux. L'affichage correspondant indique la puissance de «1» à «9». Appuyer la touche **[+]** pour augmenter la puissance, la touche **[-]** pour la diminuer.

• CHALEUR RESIDUELLE «H»

Si, après avoir été éteinte, une zone de cuisson est encore à une température élevée (plus de **50°**), l'affichage correspondant à cette zone montre le symbole «H» (chaleur résiduelle). L'indication ne disparaît que quand il n'y a plus aucun risque de brûlure.

• PRECHAUFFAGE AUTOMATIQUE «R»

Cette fonction produit un préchauffage de la zone de cuisson à la puissance maximale, de façon à porter rapidement la zone à la température de régime.

Pour activer cette fonction, sélectionner la zone de cuisson souhaitée par la touche **Sélection Zone** correspondante, appuyer la touche **[-]** pour sélectionner le niveau de puissance «9», puis appuyez une fois sur la touche **[+]** jusqu'à ce que le symbole «R» s'allume sur l'affichage. Régler la puissance de cuisson souhaitée à l'aide de la touche **[-]**. L'affichage indique le symbole de préchauffage automatique «R» en alternance avec le niveau de puissance réglé.

Après la phase de préchauffage, la zone de cuisson il retourne automatiquement au niveau de puissance réglé.

• FONCTION "WARMING" «U»

Cette fonction règle la puissance de la zone de cuisson sélectionnée à **42°C** pour garder les aliments au chaud. Une fois activé la zone de cuisson appuyez sur la touche **[+]** et sélectionnez la puissance de cuisson «1»; puis appuyez sur la touche **[-]**; sur l'affichage de la zone apparaît le symbole «U» qui indique que cette fonction est activée.

• TIMER/ MINUTEUR

Le minuteur peut être réglé pour éteindre automatiquement un foyer après un temps prédéterminé (de «1» à «99» minutes).

Sélectionnez un foyer par l'une des touches **Sélection Zone** et réglez la puissance par les touches **[+]** ou **[-]**. Appuyez simultanément les touches **[+]** et **[-]** pour activer le minuteur (l'affichage du Timer s'allume), réglez le temps de cuisson souhaité par les touches **[+]** ou **[-]** et appuyez de nouveau la touche **Sélection Zone** pour confirmer.

Une fois écoulé le temps programmé, le foyer s'éteint automatiquement et émet un signal sonore qui peut être désactivé en appuyant sur l'une des touches de commande.

Pour désactiver le minuteur, appuyez sur la touche de Sélection Zone du foyer correspondant, puis simultanément sur les touches **[+]** et **[-]** (l'affichage du Timer

s'allume), sélectionnez la valeur «00» par la touche [-] et puis appuyez de nouveau la touche de Sélection Zone pour confirmer.

• EGG TIMER/MÉMO

Cette fonction permet de régler un mémo acoustique. Cette fonction peut être activée uniquement si tous les foyers sont éteints.

Allumez la table de cuisson par la touche On/Off, activez le minuteur en appuyant simultanément les touches [+] et [-], puis réglez un temps de cuisson entre «0 1» et «99» minutes par les touches [+] ou [-]. Enfin, éteignez la table de cuisson par la touche On/Off (ou attendez 5 secondes pour la confirmation automatique). Une fois écoulé le temps programmé, la fonction émet un signal sonore qui peut être désactivé en appuyant sur l'une des touches de commande.

Si la fonction Mémo est active, il n'est pas possible d'utiliser le minuteur.

• SÉCURITÉ ENFANTS «L»

Cette fonction vise à ce que les enfants n'allument pas l'appareil, par inadvertance ou intentionnellement et **peut être activée seulement dans les 10 secondes après l'activation de l'appareil, avec toutes les zones de cuisson éteintes.**

Pour activer la fonction, maintenez la touche [-] enfoncée et appuyez sur la touche **Sélection Zone D¹** (fig.8). Tous les affichages indiquent le symbole «L» pour confirmer votre sélection et le voyant correspondant s'allume. La fonction "Sécurité enfants" reste active après l'extinction et au rallumage de l'appareil. Pour désactiver la fonction maintenez la touche [-] enfoncée et appuyez sur la touche **Sélection Zone D¹**. Le symbole «L» disparaît de tous les affichages. Au prochain allumage de l'appareil, la fonction n'est plus active.

• ETEINDRE LES ZONES DE CUISSON

Pour éteindre une zone de cuisson la sélectionnant par la touche **Sélection Zone** correspondante et appuyez sur la touche [-] pour rétablir la valeur «00».

• ETEINDRE LA TABLE DE CUISSON

Pour éteindre la table de cuisson, appuyer la

touche **On/Off**.

• EXTINCTION DE SÉCURITÉ

L'appareil est pourvu d'un dispositif de sécurité qui éteint automatiquement les zones de cuisson en fonctionnement une fois le temps limite écoulé à la puissance sélectionnée. Dans ce cas, l'affichage correspondant la zone de cuisson indique la chaleur résiduelle par le symbole «H».

PUISSANCE	TEMPS LIMITE ALLUMAGE (heures)
1 - 2	6
3 - 4	5
5	4
6 - 7 - 8 - 9	1,5

ENLÈVEMENT DES APPAREILS MÉNAGERS USAGÉS



La Directive Européenne 2002/96/EC sur les Déchets des Equipements Electriques et Electroniques (DEEE), exige que les appareils ménagers usagés ne soient pas jetés dans le flux normal des déchets municipaux. Les appareils usagés doivent être collectés séparément afin d'optimiser le taux de récupération et le recyclage des matériaux qui les composent et réduire l'impact sur la santé humaine et l'environnement. Le symbole de la "poubelle barrée" est apposée sur tous les produits pour rappeler les obligations de collecte séparée. Les consommateurs devront contacter les autorités locales ou leur revendeur concernant la démarche à suivre pour l'enlèvement de leur vieil appareil.

TOUTE RESPONSABILITÉ EST DÉCLINÉE POUR LES ÉVÉNUELS DÉGATS PROVOQUÉS PAR L'INOBSERVATION DES SUSDTES INSTRUCTIONS. LA GARANTIE N'EST PAS VALABLE EN CAS DE DOMMAGES PROVOQUES PAR LE NON RESPECT DES MISES EN GARDE CITEES CI-DESSUS.

