



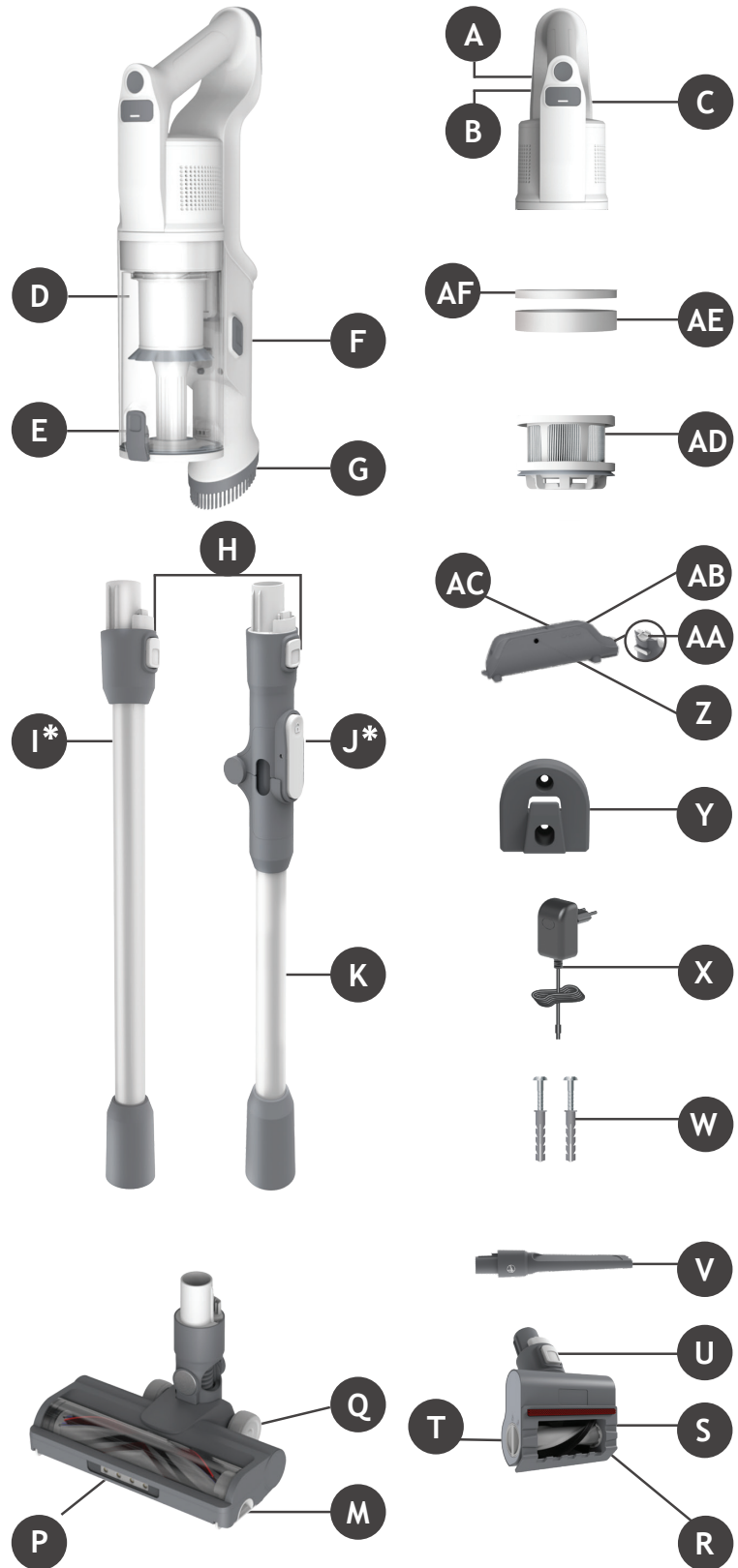
HF1

| | |
|-----------------------------|-----|
| GB User Manual | 2 |
| FR Guide d'utilisation | 12 |
| DE Bedienungsanleitung | 22 |
| IT Manuale d'uso | 32 |
| NL Gebruikershandleiding | 42 |
| PT Manual de Instruções | 52 |
| ES Manual de usuario | 62 |
| DK Brugervejledning | 72 |
| NO Brukerhåndbok | 82 |
| SE Bruksanvisning | 92 |
| FI Käyttöohje | 102 |
| GR Οδηγίες Χρήσεως | 112 |
| RU Руководство пользователя | 122 |
| PL Instrukcja obsługi | 132 |
| CZ Návod k obsluze | 142 |
| SI Navodila Za Uporabo | 152 |
| TR Kullanım Kılavuzu | 162 |
| AR دليل المستخدم | 172 |



PRODUCT COMPONENTS:

- A. On/Off Button
- B. Mode Button
- C. Mode Led
- D. Dust Cup
- E. Dust Cup Flap Release Button
- F. Dust Cup Release Button
- G. Dusting Brush
- H. Handheld Release Button
- I. Tube*
- J. Flexi Tube Release Button
- K. Flexi Tube*
- L. Nozzle Brushbar
- M. Nozzle Brushbar Cover
- N. Nozzle Brushbar Release Slider
- O. Nozzle Release Button
- P. Nozzle Front Led Light
- Q. Nozzle
- R. Mini Power Nozzle brushbar
- S. Fluffy stripe
- T. Mini Power Nozzle Brushbar Release Button
- U. Mini Power Nozzle Release Button
- V. Crevice Tool
- W. Wall Mount Screws
- X. Charger
- Y. Wall Mount
- Z. Battery Charging Socket
- AA. Battery Release Button
- AB. Battery Charging indicator
- AC. Lithium-ion battery
- AD. Exhaust Filter
- AE. Foam Filter
- AF. Micro Filter



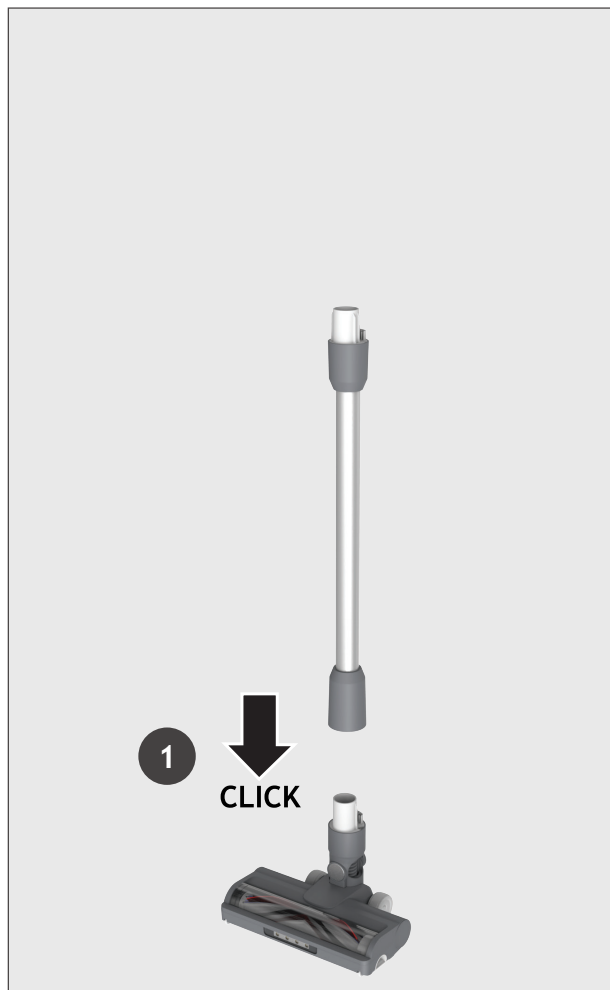
* Dependant on your model.

2. PREPARING YOUR CLEANER

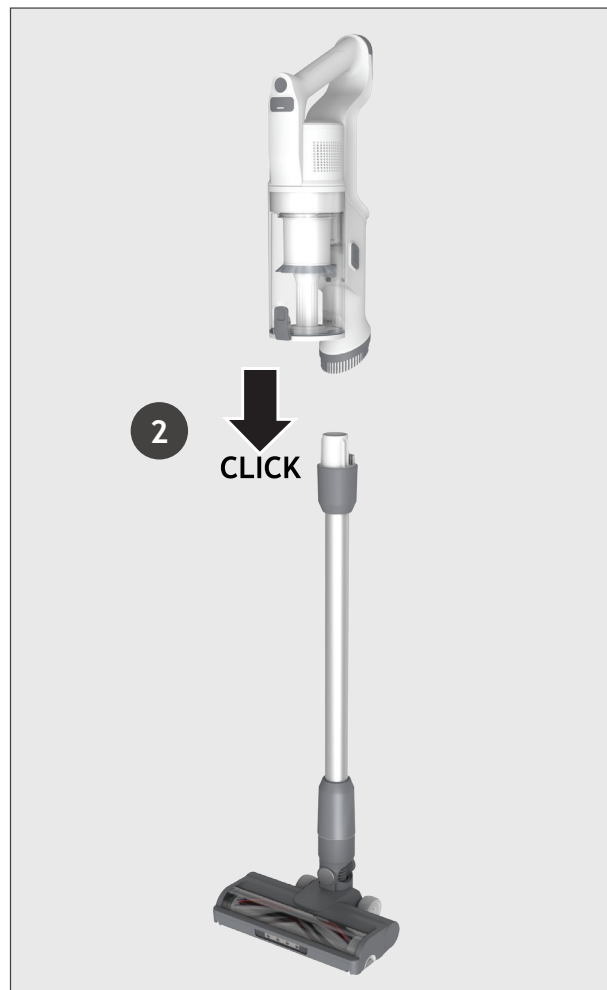
GB

Remove all product parts from the packaging and assemble your cleaner.

STEP 1: Fit the tube into the floor nozzle.



STEP 2: Fit the handheld unit onto the tube.



STEP 3: We provide a wall mount for optional storage.

If you wish to use it, fix the wall mount to a suitable wall using the screws and fixings provided.



3. CHARGING THE BATTERY

GB

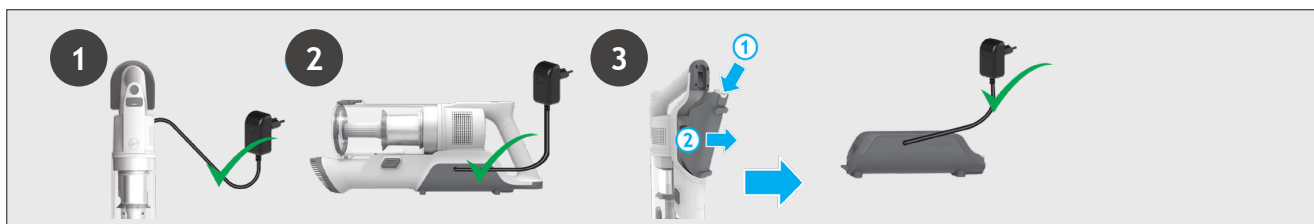
The battery of your product does not come fully charged. Before first use, please charge your product completely. It takes around 5 hours.

For your convenience, the battery can be charged in 3 different conditions.

1. With the product fully assembled in stick mode or located in the wall mount.
2. With the product in the handheld mode.
3. With the battery removed from the product.

When using your product, the real time charge level of your battery is indicated on the battery pack. When the remaining run time is reduced to 2 mins, the LED display icons will begin to blink. It is recommended you switch off your product and recharge the battery.

NOTE: It is normal for the charger to become warm to touch when charging. Use only the charger supplied with your product.



4. USING YOUR CLEANER

There are 3 different working modes for your cleaner:

1. Stick mode.
2. Above Floor mode.
3. Handheld mode.



To use your product in Stick mode:

1. Place your foot on the nozzle and pull back to recline the tube.
2. Press the On/Off power button to begin cleaning.

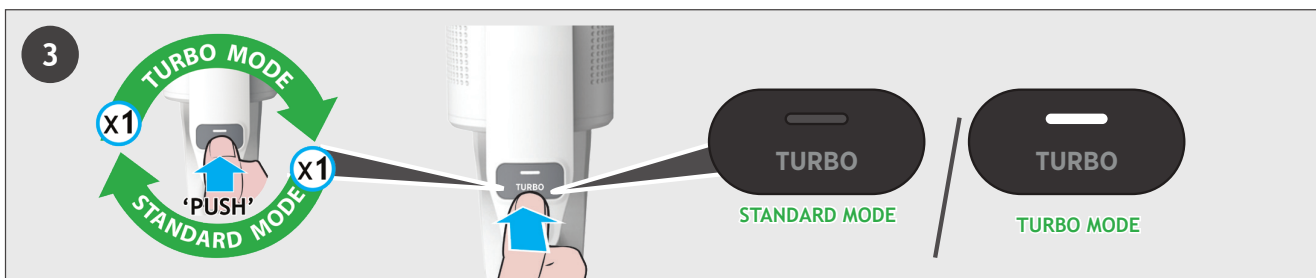
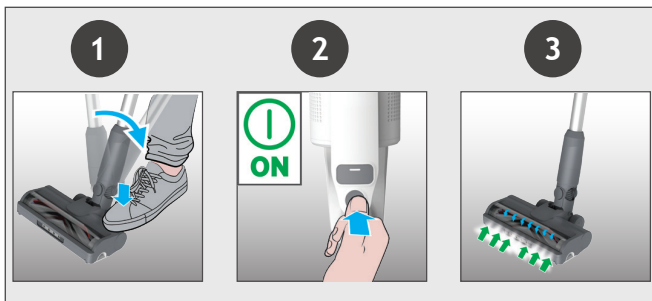
NOTE: The nozzle LED lights are always on and the brushbar is always rotating.

If you require a deeper clean when using your product in Stick mode, press the Turbo button to increase the power.

The turbo icon will illuminate on the LED display to confirm your selection.

Please note this will reduce your battery runtime.

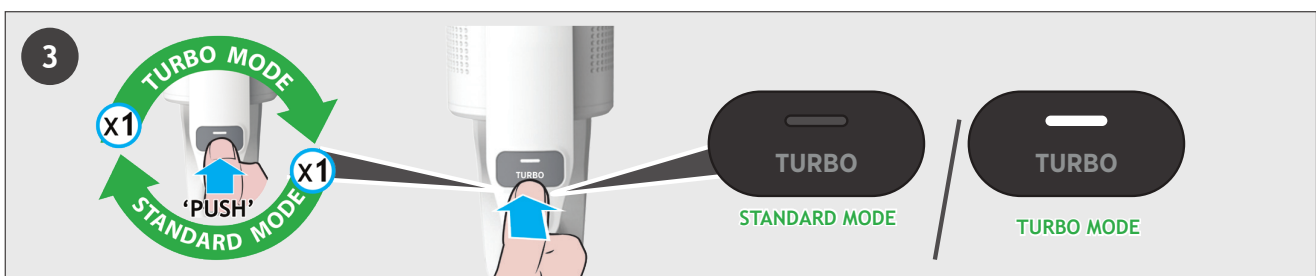
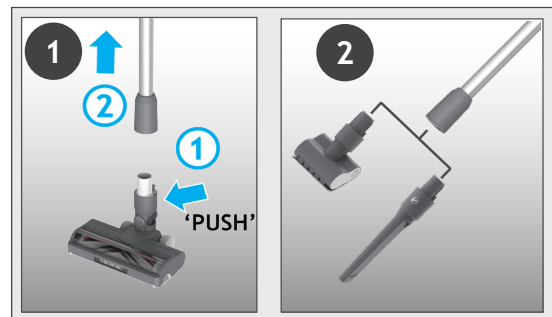
To return to standard mode, press the Turbo button, the icon on the display will turn off.



4.3 ABOVE FLOOR / HANDHELD MODE

To use your product in Above Floor mode:

1. Remove the tube from the nozzle by pressing the nozzle release button and pull the tube from the floor nozzle.
2. Fit your desired accessory to the end of the tube. All of your available accessories will fit onto the end of the tube.
3. Press the On/Off power button to begin cleaning.



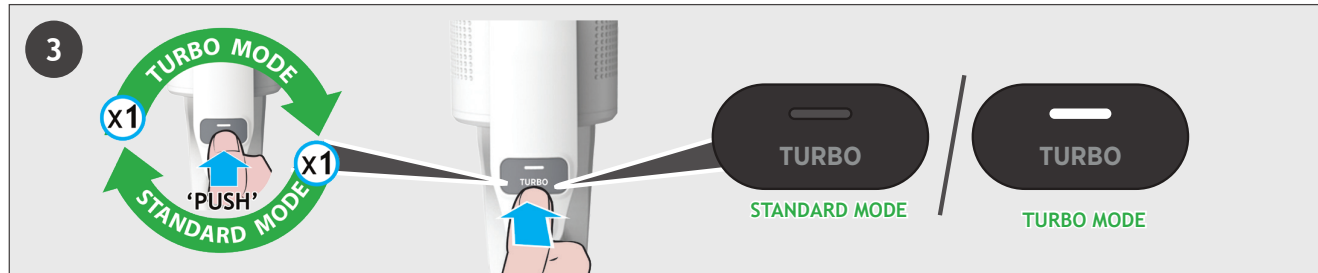
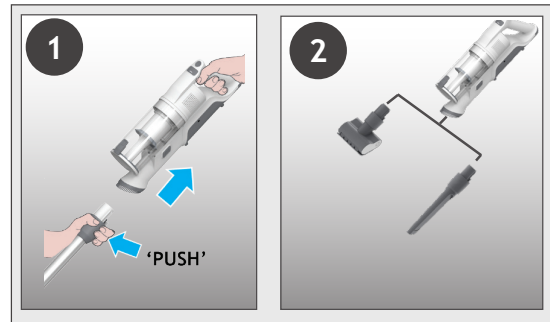
To use your product in Handheld mode:

1. Remove the Handheld unit from the tube by pressing the handheld release button and pulling apart.

2. Fit your desired accessory to the end of the handheld unit.

The floor nozzle and all of your available accessories will fit onto the end of the handheld unit.

3. Press the On/Off power button to begin cleaning.

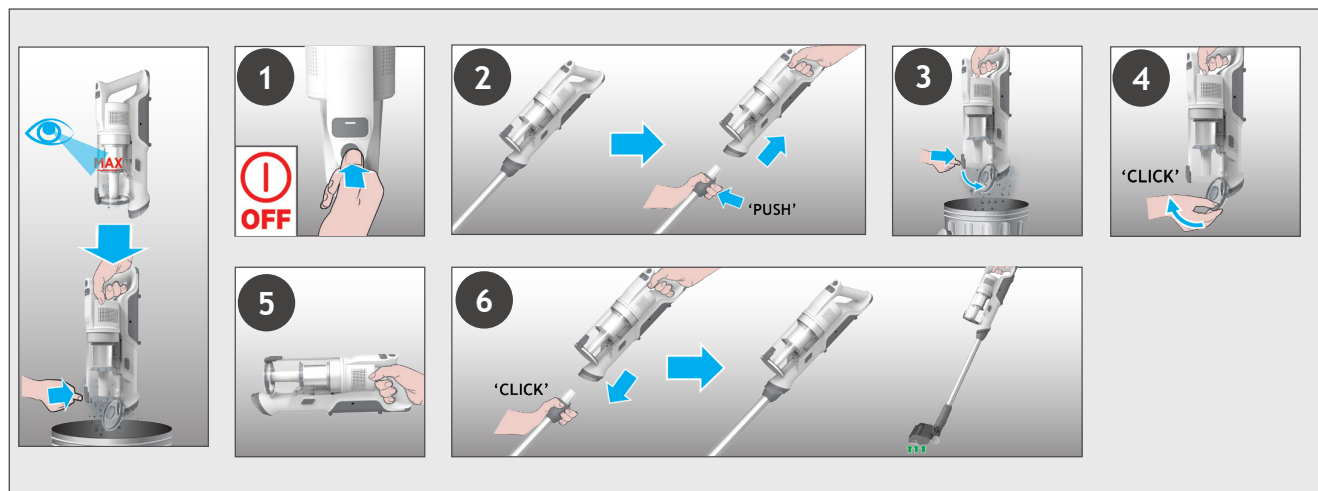


5. CLEANER MAINTENANCE

5.1 EMPTYING THE DUST BIN

NOTE: It is recommended to empty the dust cup after each use or when dust is up to the max fill line.

1. Ensure your product is switched off.
2. Press the Handheld release button and disconnect the handheld unit from the tube or Flexi tube.
3. Hold the handheld over a Dust Bin and press the Dust Bin Empty Release Button to open the flap and release the debris into the trash.
4. Close the dust cup flap, you will hear a click when fully locked.
5. Check that the Dust Bin is back into its original position.
6. Re-Assemble your product.



5. CLEANER MAINTENANCE

5.2 DUST CUP AND FILTERS

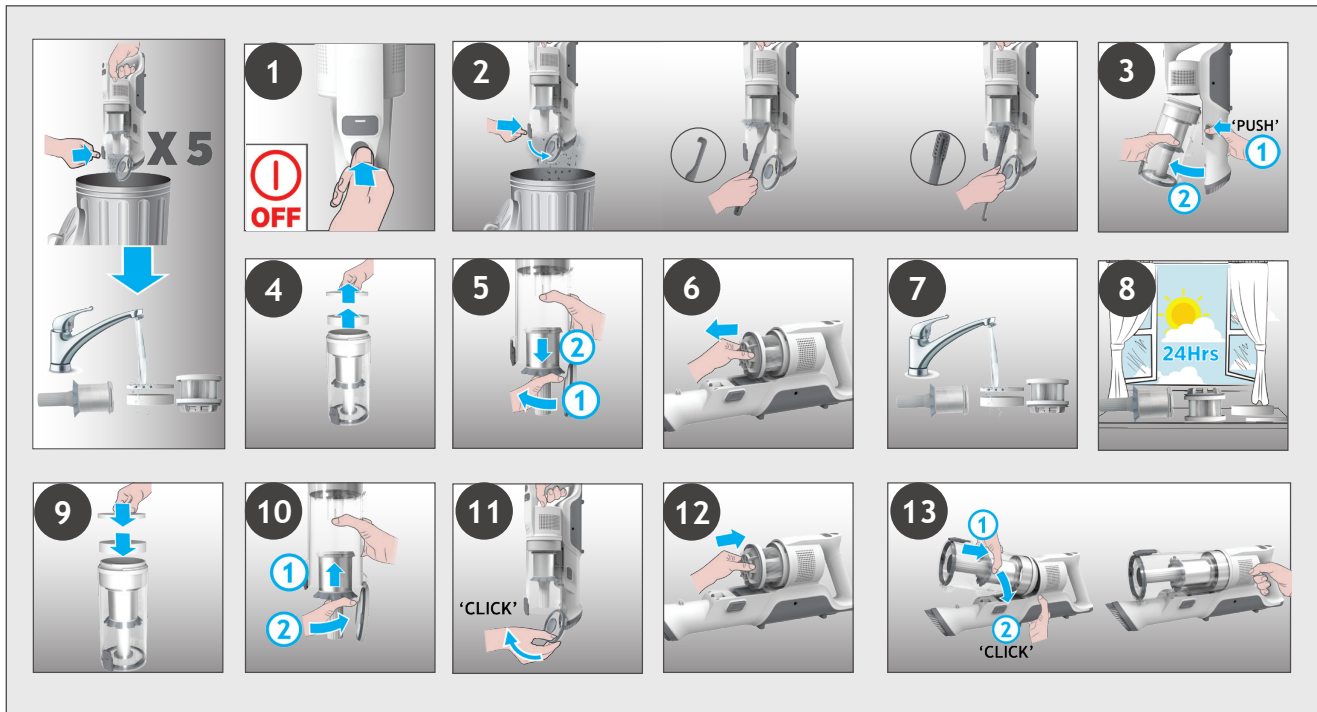
GB

IMPORTANT: for optimum performance, we recommend to wash the filters after every 5 bin empties.

1. Ensure your product is switched off.
2. Hold the handheld over a Dust Bin and press the Dust Bin Empty Release Button to open the flap and release the debris into the trash.
3. Press the dust cup release button and disconnect the dust cup from the unit.
4. Pull out the Micro and foam filter from the dust cup.
5. Remove the Metal filter from the Dust Bin by turning it Anti-clockwise and clean.
6. Pull out the exhaust filter from the handheld.
7. Wash the filters and the bin using lukewarm water.
8. Leave them to dry for 24hrs before refitting to your product.
9. Refit the micro and foam filters back in the the dust cup ensuring they are in the correct positions.
10. Re-assemble the Metal filter back into the Dust bin, insert into position and rotate it clockwise until you hear a “click” sound.
11. Close the bin flap.
12. Reinsert the exhaust filter from the handheld.
13. Reinsert the dust cup onto the handheld until you hear a “click” sound.

NOTE: Do not use hot water or detergents when cleaning the Micro and foam filter. In the unlikely event of the micro and foam filter becoming damaged, fit a genuine Hoover replacement.

IMPORTANT: For optimum performance, we recommend that the filters are replaced after 5 washes, with genuine Hoover parts.



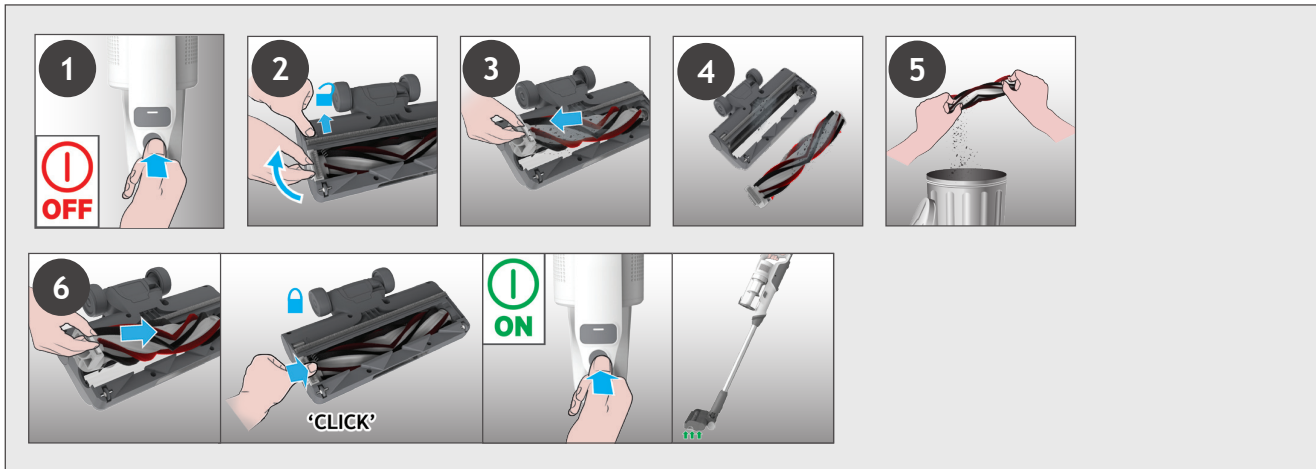
5. CLEANER MAINTENANCE

5.3 FLOOR NOZZLE

GB

Thanks to ANTI-TWIST, your Hoover vacuum features an integrated comb which radially reduces hair wrapping around the brushbar. However, if your cleaner is not picking up efficiently your brushbar may need to be cleaned or there is large debris needing to be removed from inside the nozzle.

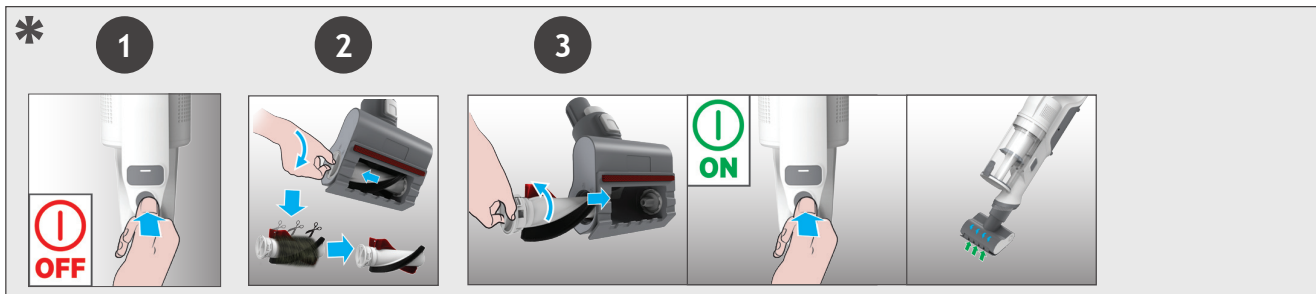
1. Ensure your product is switched off.
2. Slide the Nozzle Brushbar Release Slider on the nozzle and rotate Nozzle Brushbar Release Latch.
3. Remove Nozzle Brushbar from the Floor Nozzle.
4. Remove any excess debris from the brushbar. Check for and remove any large debris from inside the nozzle.
5. Re-insert the brushbar into the nozzle ensuring it is in the correct position and push down at the end of the brushbar until you hear it "CLICK" to lock in position.
6. Turn the Nozzle Brushbar Release Latch to the correct position to lock it.



5. CLEANER MAINTENANCE

5.4 MINI POWER NOZZLE *

1. Ensure your product is switched off, detach the mini power nozzle from your product.
2. To remove the brushbar, unlock the release latch and using scissors, remove any tangled fibres or debris from the Brushbar.
3. Re-fit the brushbar, push and lock the release latch. Look inside the nozzle and remove any debris.



* Dependant on your model.

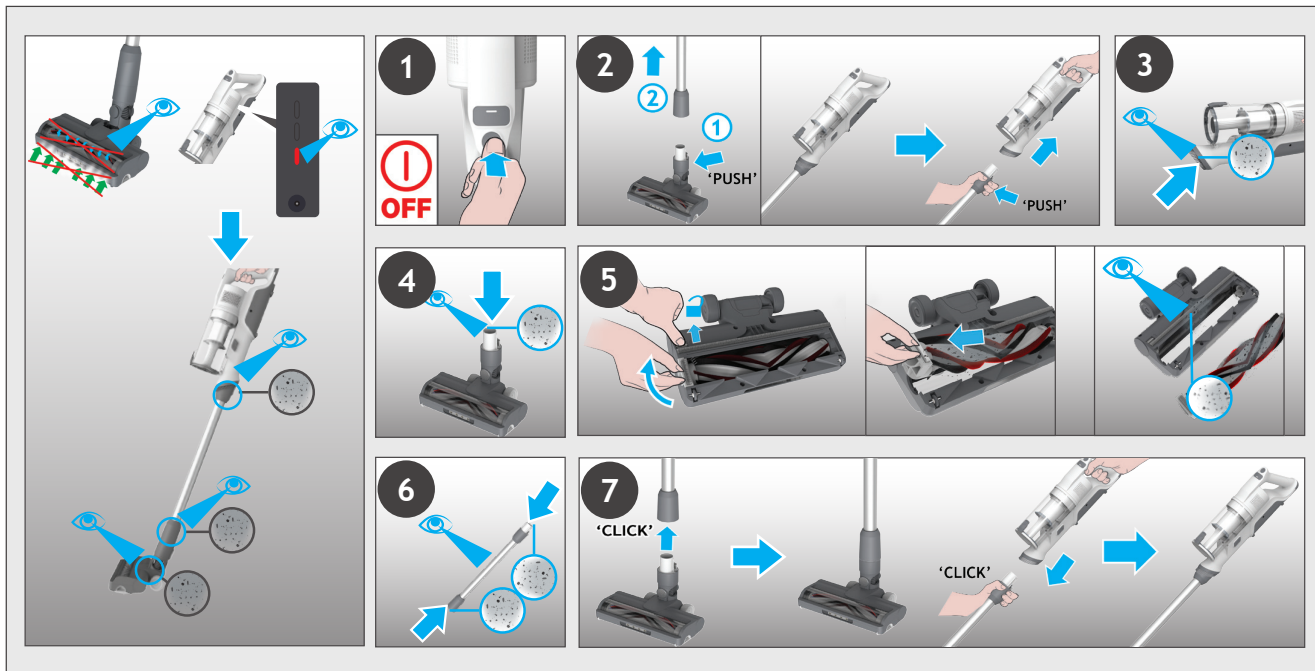
5. CLEANER MAINTENANCE

5.5 BLOCKAGES

GB

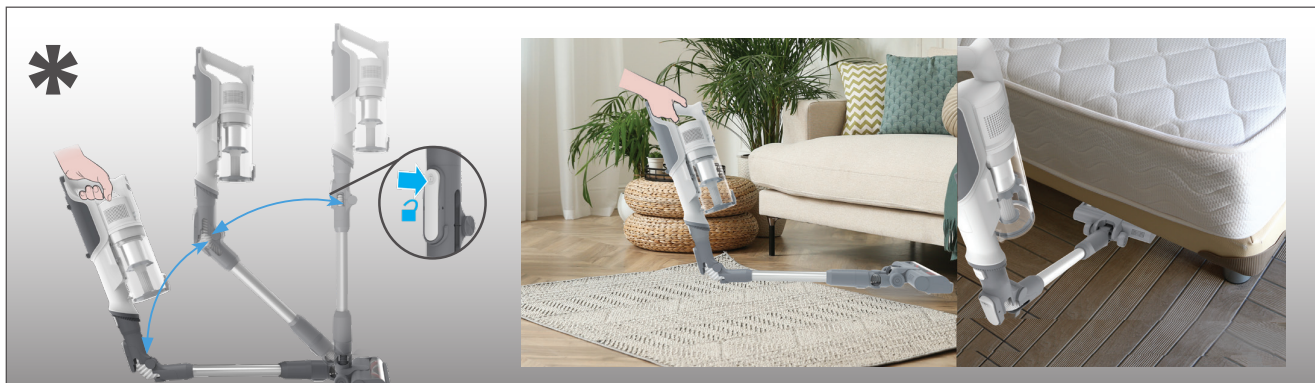
If your product is operating but has poor pick up this may be due to a blockage in the nozzle or the tube or your brushbar is not rotating. If this is the case a solid red light will appear on the Battery charging indicator. Carry out all maintenance instructions as detailed in sections, 5.1,5.2,5.3,5.4. Along with the additional areas listed below.

1. Ensure your product is switched off.
2. Detach the nozzle, tube and handheld unit as per previous instructions.
3. Visually check the handheld inlets for any debris or obstructions and clean it.
4. Visually inspect the nozzle joints area for any debris or obstructions and clean it.
5. Remove the brushbar and check the nozzle inlet area for any debris or obstructions and clean it.
6. Visually check both ends of the tube and remove any debris or obstructions.
7. Re-Assemble your product.



6. FLEXIBLE MODE *

If you want to easily access hard-to-reach areas under furniture, press the flexible tube release button to position the tube to a lower angle.



Should you have any problem with you cleaner, follow this simple check list before calling the Hoover Customer Service Centre.

A. Cleaner does not switch on.

Check if the cleaner is charged.

Check if the battery pack is assembled in place.

B. If a solid red light appears the battery charging indicator.

Check if the nozzle stop working and remove any excess debris from the brush bar and any tangled debris from the comb.

C. Cleaner stop working.

Check if there is an obstruction in air inlet or in the tube, clear it and ensure the product is OFF. Once this is done simply press the on/off button, the product will start working again.

D. The All Floor Nozzle status LED light goes off and the warning symbol on battery pack is RED.

There is a blockage in the nozzle or an obstruction to the brush bar. Ensure your product is switched OFF and remove any debris or obstruction and following cleaner maintenance 5.

E. Batteries cannot be charged.

This may be a result of very long storage periods (over half year).

Contact Hoover customer service to arrange battery replacement.

If the problem persists, contact the Hoover customer service center.

Disposal of the packing material

The Packaging is designed to protect the appliance from damage during transportation. The packaging materials used are selected from materials which are environmentally friendly for disposal and should be recycled.

Recycling the packaging reduces the use of raw materials in the manufacturing process and also reduces the amount of waste in landfill sites.

Replacing and disposing the Batteries

This cleaner is fitted with a rechargeable lithium-ion battery pack which is replaceable.

WARNING: Only use approved replacement parts for your cleaner. Using parts not validated by hoover are dangerous and will invalidate your guarantee.

WARNING: Do not try to open the battery pack and repair it by yourself.

1. Press the battery release buttons and pull the battery outside.
2. Removed the old battery pack and replace with the new battery pack.
3. Dispose of the batteries safely. Used batteries should be taken to a recycling station and not disposed of with household waste.

HOOVER SPARES AND CONSUMABLES

Always replace parts with genuine Hoover spares. These are available from your local Hoover dealer or direct from Hoover.

When ordering parts always quote your model number.

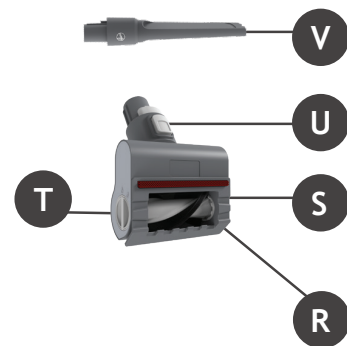
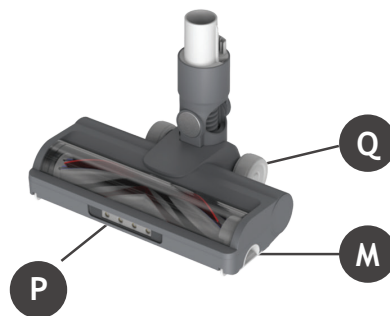
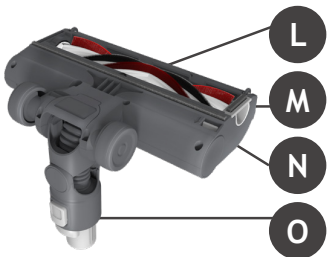
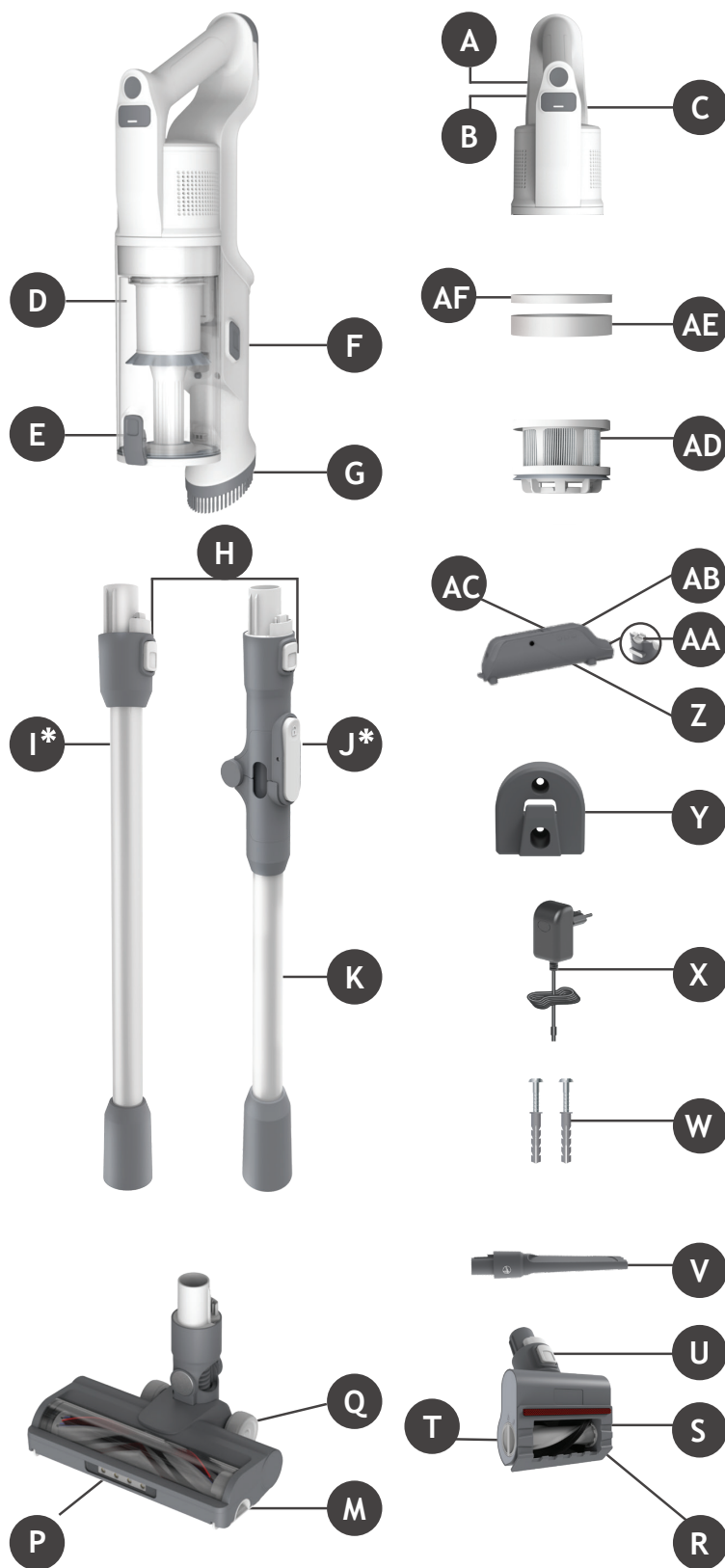
YOUR GUARANTEE

The guarantee conditions for this appliance are as defined by our representative in the country in which it is sold. Details regarding these conditions can be obtained from the dealer from whom the appliance was purchased. The bill of sale or receipt must be produced when making any claim under the terms of this guarantee.

IMPORTANT: the battery in this cleaner is guaranteed for 1 year from the date of purchase. After 1 year the customer is liable for the cost of a new battery.

COMPOSANTS DU PRODUIT:

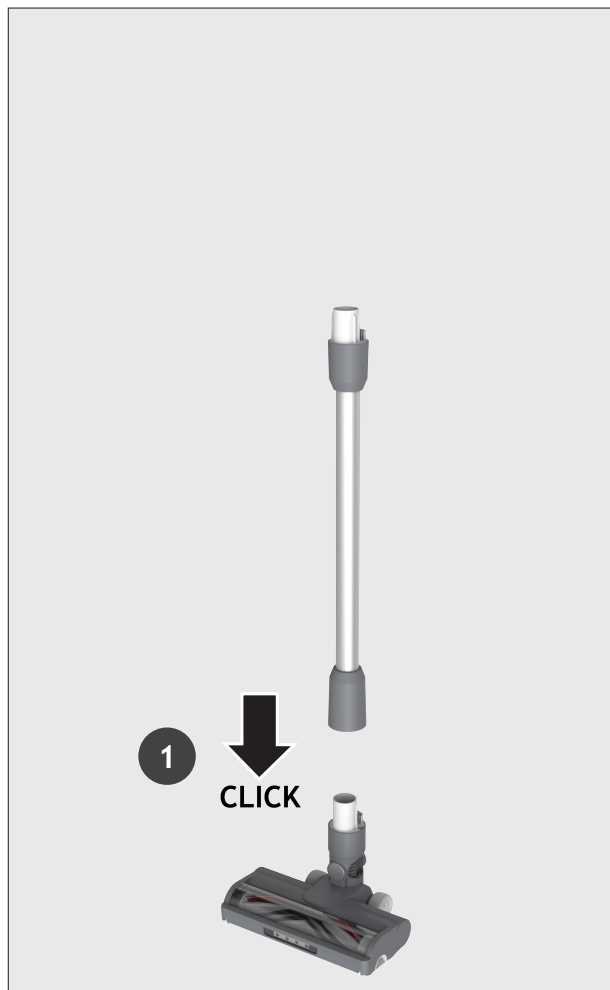
- A. Bouton On/Off
- B. Bouton Mode
- C. Led mode
- D. Bac à poussière
- E. Bouton de déverrouillage du bac à poussière
- F. Bouton d'éjection du bac à poussière
- G. Brosse meuble
- H. Bouton de déverrouillage de l'aspirateur à main
- I. Tube*
- J. Bouton de déverrouillage du tube flexible
- K. Tube flexible*
- L. Rouleau de la brosse
- M. Couvercle de la brosse
- N. Coulisseau de déverrouillage du rouleau de la brosse
- O. Bouton pour détacher la brosse
- P. Lumière LED frontale de la brosse
- Q. Brosse
- R. Rouleau de la mini turbo brosse animaux
- S. Bande douce
- T. Bouton de déverrouillage du rouleau de la mini turbo brosse animaux
- U. Bouton de déverrouillage de la mini turbo brosse animaux
- V. Suceur plat
- W. Vis de montage mural
- X. Chargeur
- Y. Base murale
- Z. Prise de charge de la batterie
- AA. Bouton de déverrouillage de la batterie
- AB. Indicateur de charge de la batterie
- AC. Batterie aux ions lithium
- AD. Filtre de sortie de l'air
- AE. Filtre en mousse
- AF. Micro-filtre



* Selon votre modèle.

Retirez toutes les pièces du produit de l'emballage et assemblez votre aspirateur.

ÉTAPE 1 : Installez le tube sur la brosse principale.



ÉTAPE 2 : Installez l'aspirateur à main dans le tube.



ÉTAPE 3 : Nous fournissons un support mural pour permettre un rangement facultatif. Si vous souhaitez l'utiliser, fixez le support à un mur approprié à l'aide des vis et des fixations fournies.



3. CHARGER LA BATTERIE

FR

La batterie de votre produit n'est pas complètement chargée. Avant la première utilisation, effectuez une recharge complète de votre appareil. Le chargement prend environ 5 heures.

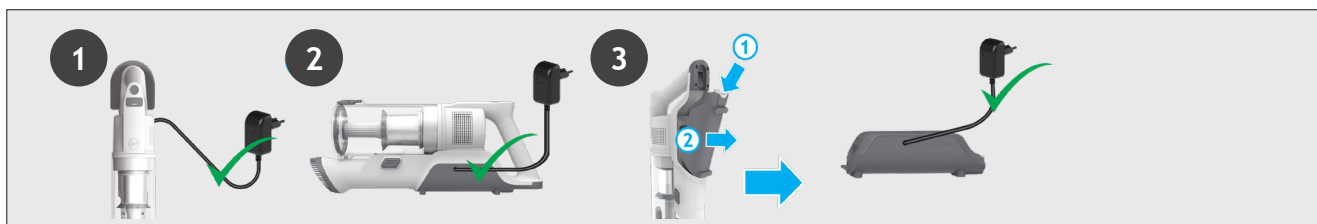
Pour votre confort, la batterie peut être chargée dans 3 conditions différentes.

1. Avec l'appareil complètement monté en mode balai ou dans le support mural.
2. Avec l'appareil en mode à main.
3. Chargez la batterie retirée de l'appareil.

Lorsque vous utilisez votre produit, le niveau de charge en temps réel de votre batterie est indiqué sur le bloc-batterie. Lorsque le temps de fonctionnement restant est réduit à 2 minutes, les icônes de l'écran LED commencent à clignoter.

Il est recommandé d'éteindre votre produit et de recharger la batterie.

REMARQUE : Il est normal pour le chargeur de devenir chaud au toucher lorsqu'il est en train de charger. N'utilisez que le chargeur fourni avec votre nettoyeur.



4. UTILISER L'APPAREIL

Il existe 3 modes de fonctionnement différents de votre aspirateur :

1. Mode balai.
2. Mode hauteur.
3. Mode aspirateur à main.



Pour utiliser votre produit en mode balai :

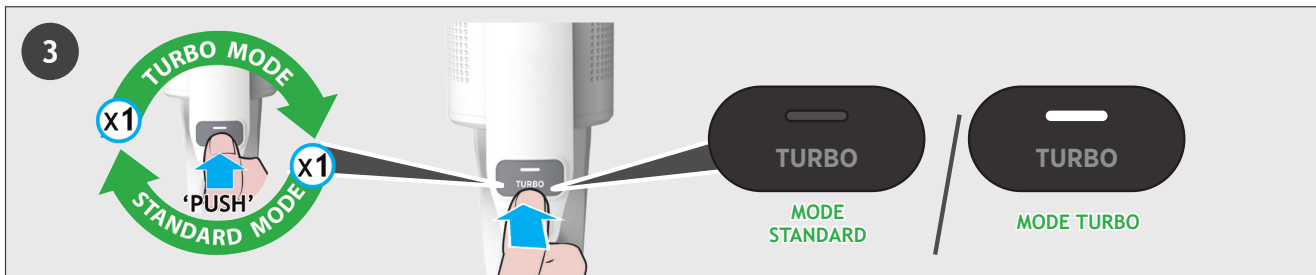
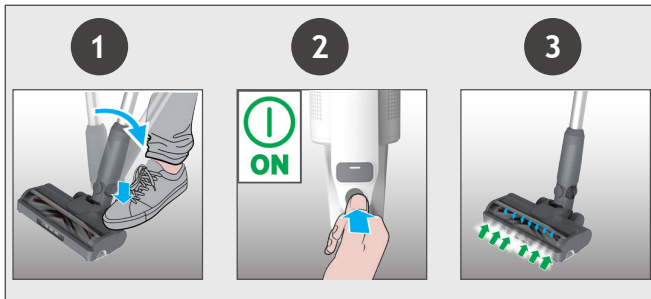
1. Placez votre pied sur la brosse principale et tirez vers l'arrière pour incliner le tube.
2. Appuyez sur le bouton marche/arrêt pour commencer le nettoyage.

REMARQUE : Les lumières LED de la brosse principale sont toujours allumés et le rouleau est toujours en rotation. Si vous souhaitez un nettoyage plus profond lorsque vous utilisez votre produit en mode Standard, appuyez sur le bouton Turbo pour augmenter la puissance.

L'icône Turbo s'allume sur l'écran LED pour confirmer votre sélection.

Veillez noter que cela réduira l'autonomie de votre batterie.

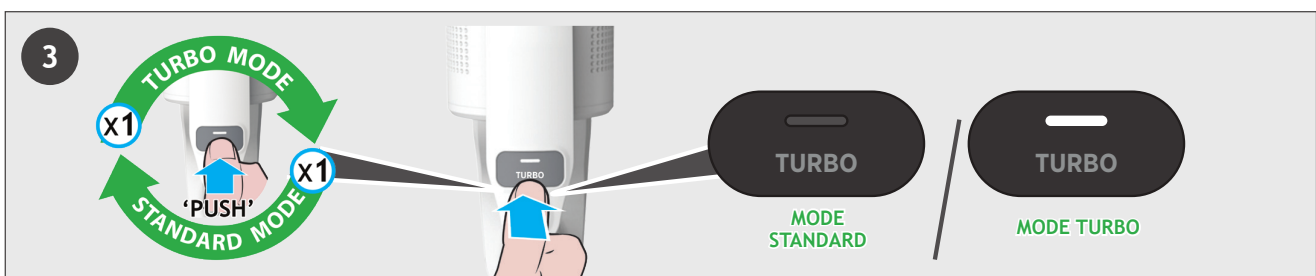
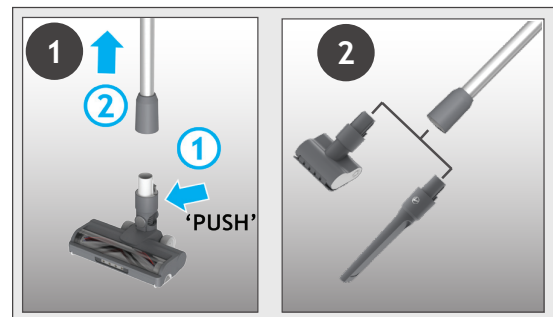
Pour revenir au mode Standard, appuyez sur le bouton Turbo, l'icône sur l'écran s'éteint.



4.3 AU-DESSUS DU PLANCHER / MODE ASPIRATEUR À MAIN

Pour utiliser votre produit en mode hauteur :

1. Retirez le tube de la brosse en appuyant sur le bouton de déverrouillage et tirez le tube de la brosse.
2. Installez l'accessoire de votre choix à l'extrémité du tube. Tous les accessoires disponibles s'adaptent à l'extrémité du tube.
3. Appuyez sur le bouton marche/arrêt pour commencer le nettoyage.

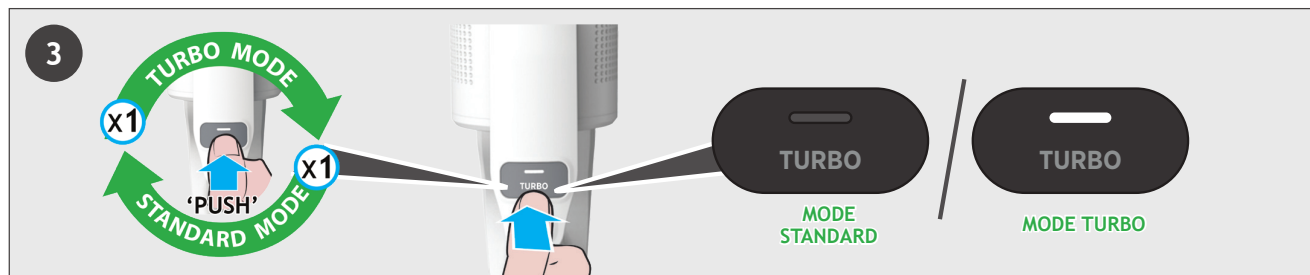
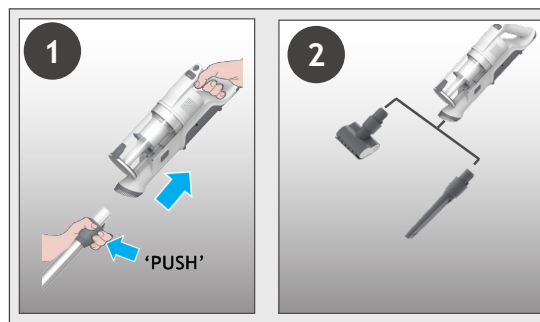


Pour utiliser votre produit en mode aspirateur à main :

1. Retirez l'aspirette du tube en appuyant sur le bouton de déverrouillage de l'aspirateur à main et en la démontant.
2. Installez l'accessoire de votre choix à l'extrémité de l'aspirateur à main.

La brosse principale et tous les accessoires disponibles s'adaptent à l'extrémité de l'aspirateur à main.

3. Appuyez sur le bouton marche/arrêt pour commencer le nettoyage.

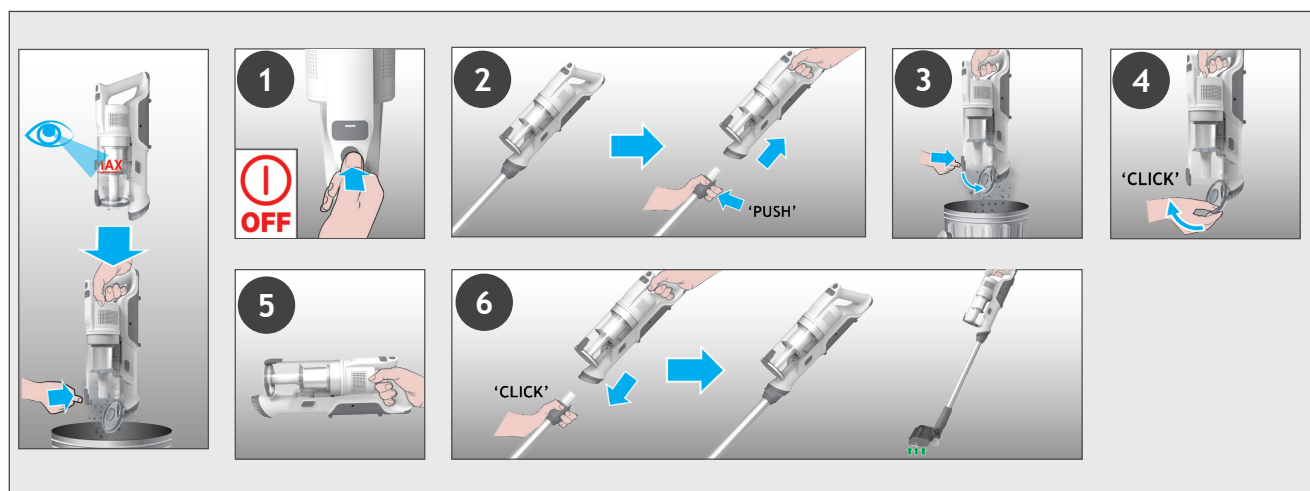


5. ENTRETIEN DE L'ASPIRATEUR

5.1 VIDER LE BAC À POUSSIÈRE

REMARQUE : Il est recommandé de vider le bac à poussière après chaque usage ou lorsque la poussière atteint la ligne de remplissage maximale.

1. Assurez-vous que l'appareil est éteint.
2. Appuyez sur le bouton de déverrouillage de la partie mobile et déconnectez l'unité portable du tube ou du tube flexible (selon le modèle).
3. Tenez l'aspirateur à main au-dessus d'une poubelle et appuyez sur le bouton de déverrouillage du clapet pour ouvrir le clapet et évacuer les débris du bac à poussière.
4. Fermez le clapet du bac à poussière ; vous entendrez un dé clic une fois complètement verrouillé.
5. Vérifiez que le bac à poussière est de nouveau dans sa position d'origine.
6. Ré-assemblez votre produit.



5. ENTRETIEN DE L'ASPIRATEUR

5.2 BAC À POUSSIÈRE ET FILTRES

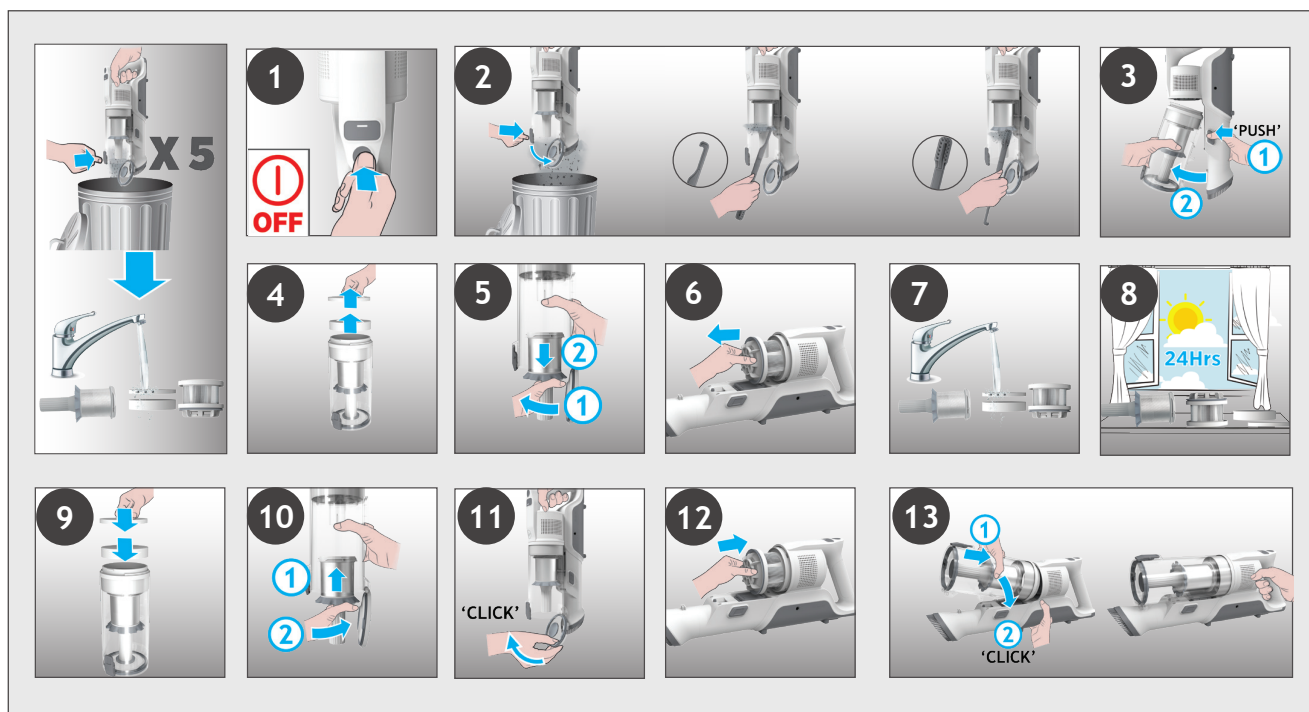
FR

IMPORTANT : pour des performances optimales, il est conseillé de laver les filtres après 5 vidages du bac à poussière.

1. Assurez-vous que l'appareil est éteint.
2. Tenez l'aspirateur à main au-dessus d'une poubelle et appuyez sur le bouton de déverrouillage du clapet pour ouvrir le clapet et évacuer les débris du bac à poussière.
3. Appuyez sur le bouton pour détacher le bac à poussière et déconnectez le bac à poussière de l'aspirateur à main.
4. Extrayez le micro-filtre et le filtre en mousse du bac à poussière.
5. Déposez le filtre en métal du bac à poussière en le tournant dans le sens contraire des aiguilles d'une montre et nettoyez-le.
6. Sortez le filtre de sortie de l'air de l'aspirateur à main.
7. Lavez les filtres et le bac à l'eau tiède.
8. Laissez-le sécher pendant 24 heures avant de le remonter sur votre appareil.
9. Remontez le micro-filtre et le filtre en mousse dans le bac à poussière en veillant bien qu'ils soient dans la position correcte.
10. Remontez le filtre en métal dans le bac à poussière, insérez-le en position et tournez-le dans le sens des aiguilles d'une montre jusqu'à ce que vous entendiez un « clic ».
11. Fermez le clapet du bac à poussière.
12. Réinsérez le filtre de sortie de l'air de l'aspirateur à main.
13. Réinsérez le bac à poussière sur l'aspirateur à main jusqu'à ce que vous entendiez un « clic ».

REMARQUE : N'utilisez pas d'eau chaude ou de détergent lorsque vous nettoyez le micro-filtre et le filtre en mousse. Dans le cas peu probable où le micro-filtre et le filtre en mousse s'endommagent, montez une pièce de rechange certifiée Hoover.

IMPORTANT : Pour des performances optimales, nous recommandons que les filtres soient remplacés après 5 lavages avec des pièces Hoover originales.



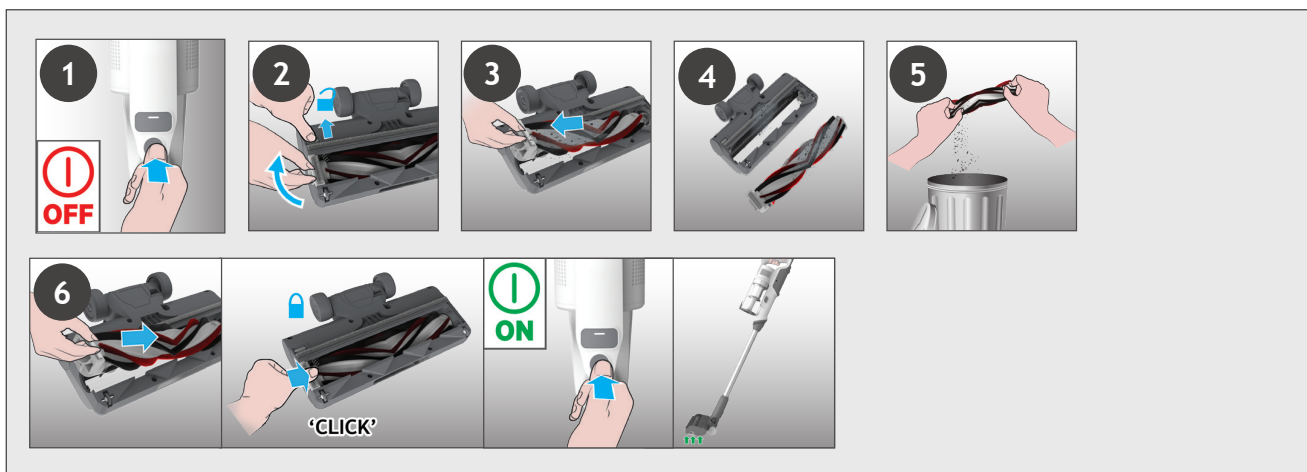
5. ENTRETIEN DE L'ASPIRATEUR

5.3 BROSE PRINCIPALE

FR

Grâce à la technologie ANTI-TWIST, votre aspirateur Hoover est équipé d'un peigne intégré qui réduit radicalement l'enroulement des cheveux et des poils d'animaux autour du rouleau de la brosse. Cependant, si votre aspirateur ne collecte pas efficacement les cheveux, il se peut que la brosse doive être nettoyée ou qu'il y ait de gros débris qui doivent être enlevés de la brosse.

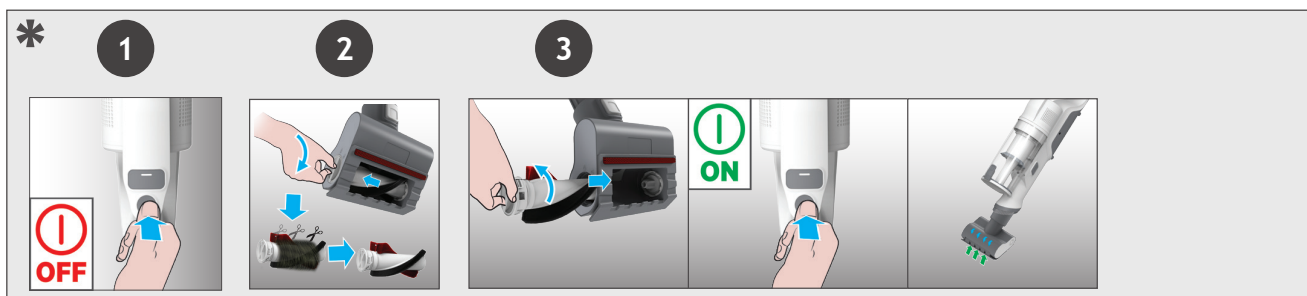
1. Assurez-vous que l'appareil est éteint.
2. Faites glisser le coulisseau de déverrouillage du rouleau sur la brosse et tournez le loquet de déverrouillage du rouleau.
3. Retirez le rouleau de la brosse.
4. Enlevez tout excès de débris de la brosse. Vérifiez l'absence de gros débris à l'intérieur de la brosse et retirez-les.
5. Insérez à nouveau la brosse dans son logement en veillant qu'elle soit dans la position correcte et pressez sur l'extrémité de la brosse jusqu'à entendre un « clic » pour la verrouiller en position.
6. Tournez le loquet de déverrouillage de la barre de brosse dans la position correcte pour la verrouiller.



5. ENTRETIEN DE L'ASPIRATEUR

5.4 MINI TURBOBROSSE ANIMAUX *

1. Veillez que votre appareil est éteint, détachez la mini turbobrosse animaux de votre appareil.
2. Pour enlever le rouleau, déverrouillez le loquet de déverrouillage et à l'aide de ciseaux, retirez les fibres emmêlées ou les débris de la brosse.
3. Re-montez le rouleau de la brosse, poussez et verrouillez le loquet de déverrouillage. Regardez à l'intérieur de la brosse et retirez tout les débris.



* Selon votre modèle.

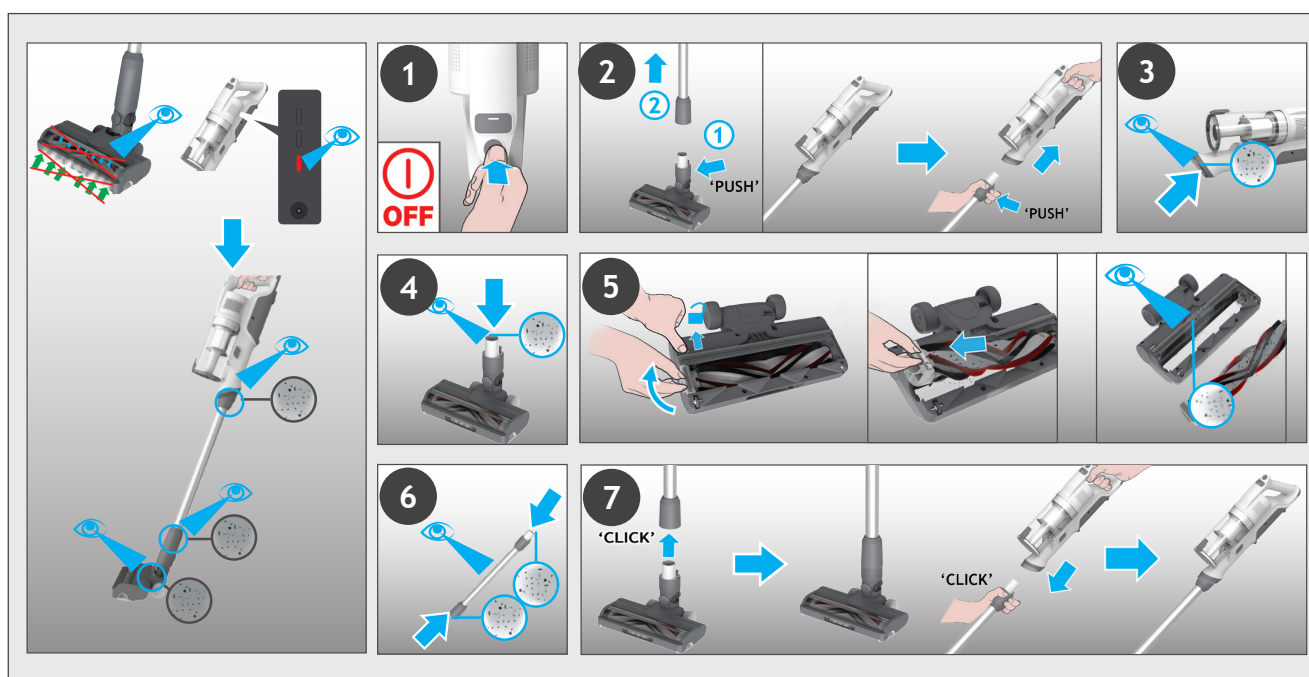
5. ENTRETIEN DE L'ASPIRATEUR

5.5 BLOCAGES

FR

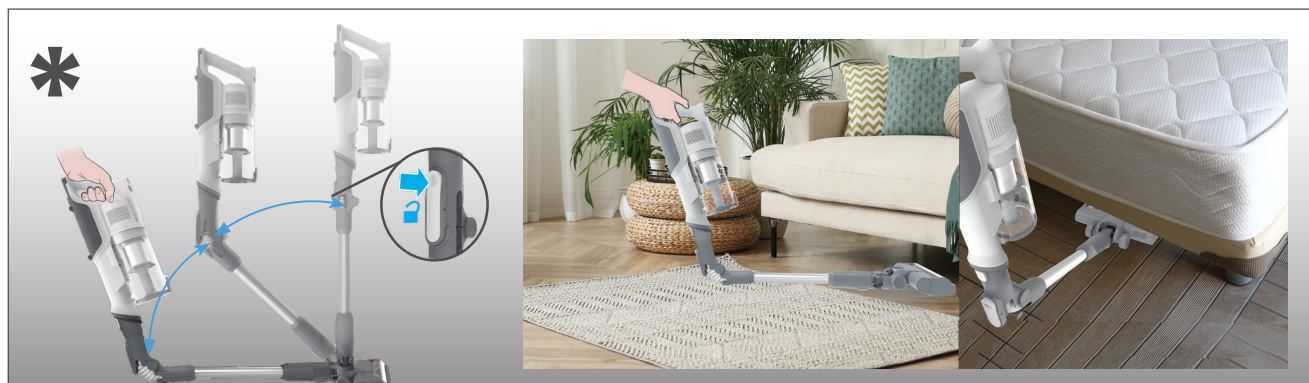
Si votre appareil fonctionne mais a une faible force d'aspiration, il se peut qu'il y ait quelque chose coincé dans la brosse ou dans le tube ou que votre brosse ne tourne pas. Si tel est le cas, un voyant rouge fixe apparaît sur le voyant de charge de la batterie. Exécutez toutes les instructions de maintenance incluses dans les sections 5.1, 5.2, 5.3, 5.4. avec les zones supplémentaires listées ci-dessous.

1. Assurez-vous que l'appareil est éteint.
2. Détachez la brosse, le tube et l'aspirateur à main selon les instructions précédentes.
3. Vérifiez visuellement l'absence de débris ou d'obstructions au niveau des entrées de l'aspirateur à main et dégagez-les, le cas échéant.
4. Vérifiez visuellement l'absence de débris ou d'obstructions au niveau de la zone des joints de la brosse et dégagez-les, le cas échéant.
5. Retirez le rouleau de la brosse et vérifiez l'absence de débris ou d'obstructions au niveau de la zone d'entrée de la brosse et dégagez-la, le cas échéant.
6. Vérifiez visuellement les deux extrémités du tube et retirez tout débris ou obstruction.
7. Ré-assemblez votre produit.



6. MODE FLEXIBLE *

Si vous voulez atteindre facilement les zones sous les meubles, appuyez sur le bouton de relâchement du tube flexible afin de positionner le tube à un angle plus bas.



Si vous avez des problèmes avec votre nettoyeur, suivez cette simple liste de vérification avant d'appeler le service clientèle Hoover.

A. L'aspirateur ne s'allume pas.

Vérifiez que l'appareil est chargé.

Vérifiez que la batterie est bien en place.

B. Un voyant rouge fixe apparaît sur l'indicateur de charge de la batterie.

Vérifiez si la brosse arrête de fonctionner et enlevez tout débris en excès du rouleau de la brosse et tout débris coincé dans le peigne.

C. L'aspirateur s'arrête de fonctionner.

Vérifiez s'il y a une obstruction dans l'entrée d'air ou dans le tube, dégagez-la et assurez-vous que le produit est éteint. Une fois que cela est fait, appuyez simplement sur le bouton marche/arrêt, le produit recommencera à fonctionner.

D. Le voyant LED d'état de la brosse pour tous les sols s'éteint et le symbole d'avertissement sur le bloc batterie est ROUGE.

Il y a un blocage dans le rouleau ou une obstruction au niveau de la brosse. Assurez-vous que l'appareil est éteint et retirez tout débris ou obstruction en suivant les instructions pour la maintenance de l'aspirateur 5.

E. La batterie ne se charge pas.

Cela peut être dû à de très longues périodes de stockage (plus de 6 mois).

Contactez le service clientèle Hoover pour effectuer le changement de batterie.

Si le problème persiste, contactez le service clientèle Hoover.

Disposition de l'emballage

L'emballage est conçu pour protéger l'appareil des dommages pendant le transport. Les matériaux d'emballage utilisés sont sélectionnés à partir de matériaux écologiques pour la mise à rebut et ils doivent être recyclés.

Recycler l'emballage réduit l'utilisation de matières premières dans le processus de fabrication et réduit également la quantité de déchets dans les décharges.

Remplacer et mettre au rebut les Batteries

L'aspirateur est équipé d'un bloc batterie Lithium ion rechargeable qui est remplaçable.

MISE EN GARDE : Utilisez uniquement les pièces de rechange compatibles avec votre aspirateur. L'utilisation de pièces non approuvées par Hoover est dangereuse et invalidera votre garantie.

MISE EN GARDE : N'essayez pas d'ouvrir la batterie pour la réparer vous-même.

1. appuyez sur les boutons de déverrouillage de la batterie et tirez la batterie vers l'extérieur.
2. Enlevez l'ancienne batterie et remplacez-la par une nouvelle.
3. Jetez les batteries dans un endroit sûr. Les batteries usées doivent être amenées à un point de recyclage et non pas être éliminées avec les ordures ménagères.

PIÈCES DÉTACHÉES ET CONSOMMABLES HOOVER

Toujours remplacer les pièces par des pièces détachées de la marque Hoover. Celles-ci sont disponibles auprès de votre revendeur Hoover.

Lors de la commande de pièces, veuillez toujours préciser le numéro de votre modèle.

VOTRE GARANTIE

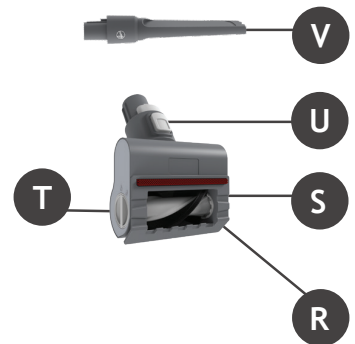
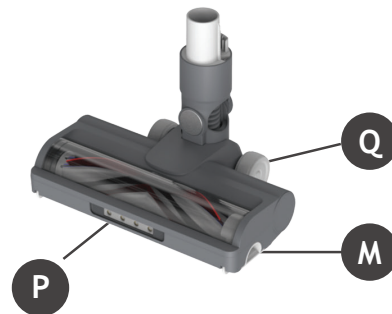
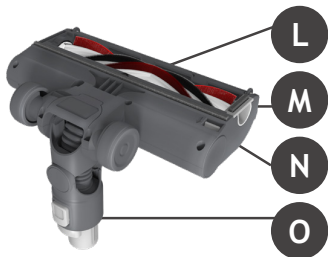
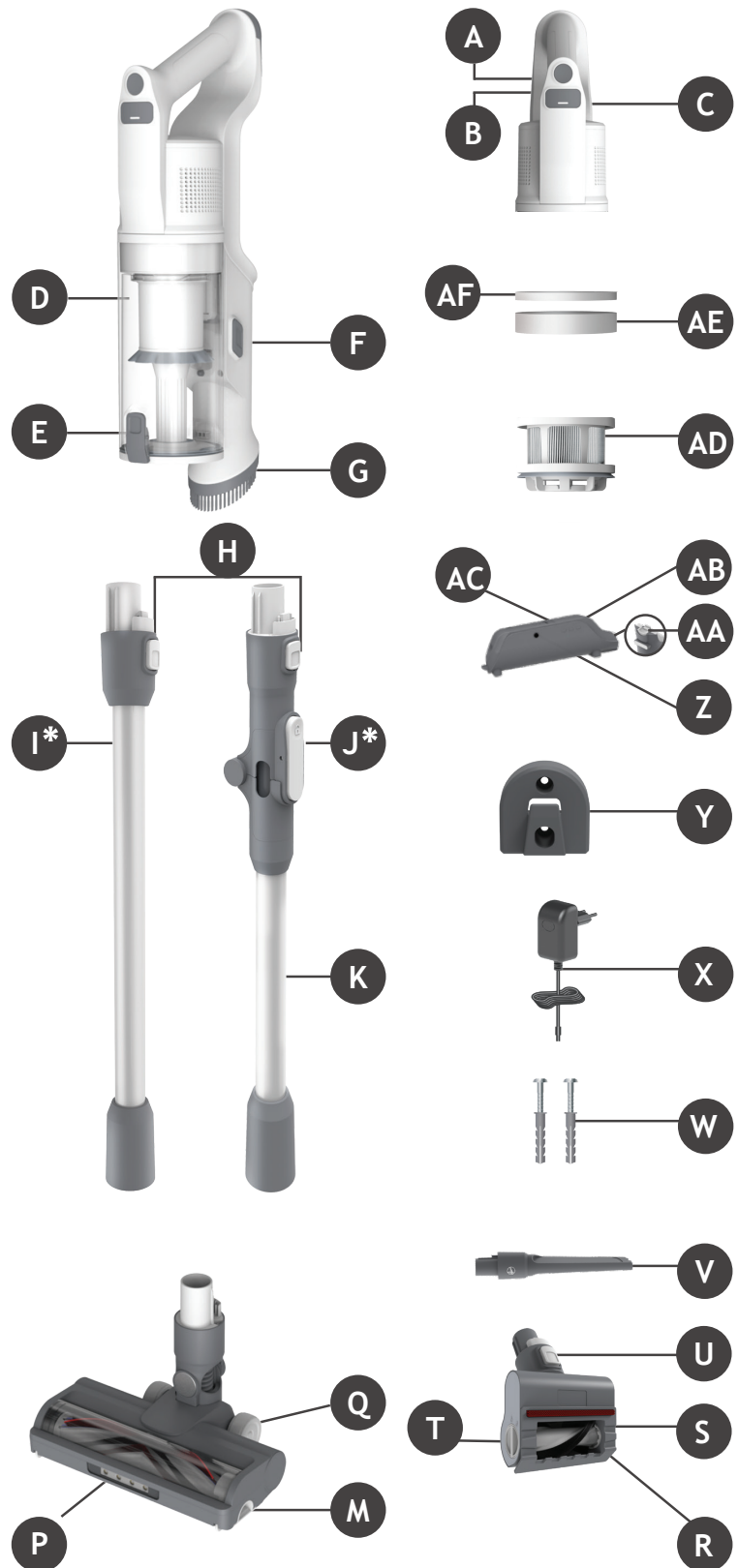
Les conditions de garantie de cet appareil sont définies par notre représentant dans le pays où il est vendu et peuvent être obtenues auprès de votre revendeur. Les détails concernant ces conditions peuvent être obtenus auprès du revendeur auprès duquel l'appareil a été acheté.

La facture d'achat ou le reçu doivent être présentés pour toutes réclamations relevant des conditions de cette garantie.

IMPORTANT : La batterie de cet aspirateur est garantie 1 an à compter de la date d'achat. Passée cette année, le client est responsable du coût d'acquisition d'une nouvelle batterie.

PRODUKTBESTANDTEILE:

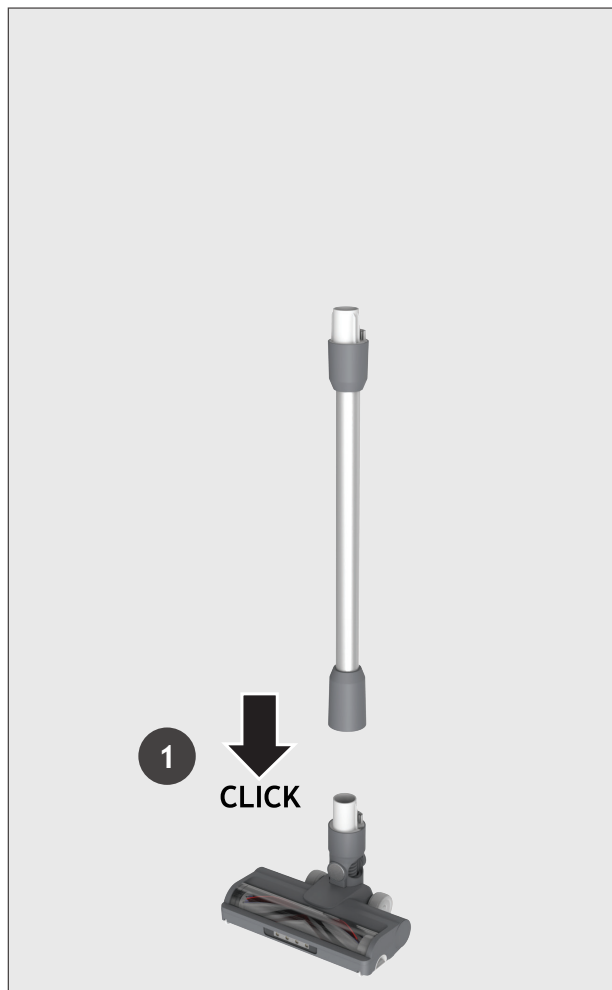
- A. Ein/Aus-Taste
- B. Modustaste
- C. Modus-LED
- D. Staubbehälter
- E. Freigabetaste für Staubbehälterklappe
- F. Löseknopf für Staubbehälter
- G. Möbelbürste
- H. Entriegelungstaste für Handgerät
- I. Rohr*
- J. Entriegelungstaste für Flexi-Rohr
- K. Flexi-Rohr*
- L. Bürstenwalze
- M. Abdeckung Bürstenwalze
- N. Schieberegler der Bürstenwalze
- O. Entriegelungstaste der Bodendüse
- P. LED-Leuchte Bodendüse
- Q. Bodendüse
- R. Bürstenwalze der Mini-Turbodüse
- S. Flauschiger Streifen
- T. Freigabetaste der Bürstenwalze der Mini-Turbodüse
- U. Entriegelungstaste der Mini-Turbodüse
- V. Fugendüse
- W. Schrauben zur Wandbefestigung
- X. Ladegerät
- Y. Wandhalterung
- Z. Akku-Ladesteckdose
- AA. Akku-Freigabetaste
- AB. Akku-Ladeanzeige
- AC. Lithium-Ionen-Akku
- AD. Abluftfilter
- AE. Schaumstofffilter
- AF. Mikrofilter



* Abhängig von Ihrem Modell.

Nehmen Sie alle Produktteile aus der Verpackung und bauen Sie das Gerät zusammen.

SCHRITT 1: Stecken Sie das Rohr in die Bodendüse.



SCHRITT 2: Montieren Sie das Handgerät auf das Rohr.



SCHRITT 3: Wir liefern eine Wandhalterung zur optionalen Aufbewahrung.

Wenn Sie diese verwenden möchten, befestigen Sie die Wandhalterung mit den mitgelieferten Schrauben und Dübeln an einer geeigneten Wand.



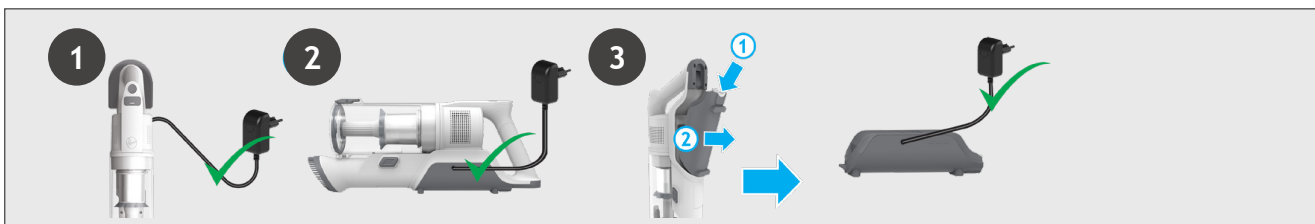
Der Akku in Ihrem Gerät ist nicht vollständig geladen. Laden Sie Ihr Gerät vor dem ersten Gebrauch vollständig auf. Dies dauert ca. 5 Stunden.

Für Ihren Komfort kann der Akku in 3 verschiedenen Zuständen aufgeladen werden.

1. Bei vollständig montiertem Gerät in oder außerhalb der Wandhalterung.
2. Mit dem Gerät im Handgeräte-Modus.
3. Wenn der Akku aus dem Gerät entfernt wird.

Wenn Sie Ihr Gerät verwenden, wird der Akku-Ladestatus in Echtzeit auf dem Akku angezeigt. Wenn die verbleibende Betriebszeit auf 2 Minuten gesunken ist, beginnen die LED-Anzeigesymbole zu blinken. Es wird empfohlen, das Gerät jetzt auszuschalten und den Akku wieder aufzuladen.

HINWEIS: Es ist normal, dass sich das Ladegerät während des Ladevorgangs erwärmt. Verwenden Sie zum Aufladen nur das mit dem Staubsauger mitgelieferte Ladegerät.



4. GEBRAUCH DES GERÄTS

Es gibt 3 verschiedene Arbeitsmodi für Ihren Staubsauger:

1. Stick-Modus.
2. Überflur-Modus.
3. Handgeräte-Modus.



So verwenden Sie Ihr Gerät im Stick-Modus:

1. Stellen Sie Ihren Fuß auf die Düse und ziehen Sie das Rohr zurück.
2. Drücken Sie die Ein/Aus-Taste, um mit der Reinigung zu beginnen.

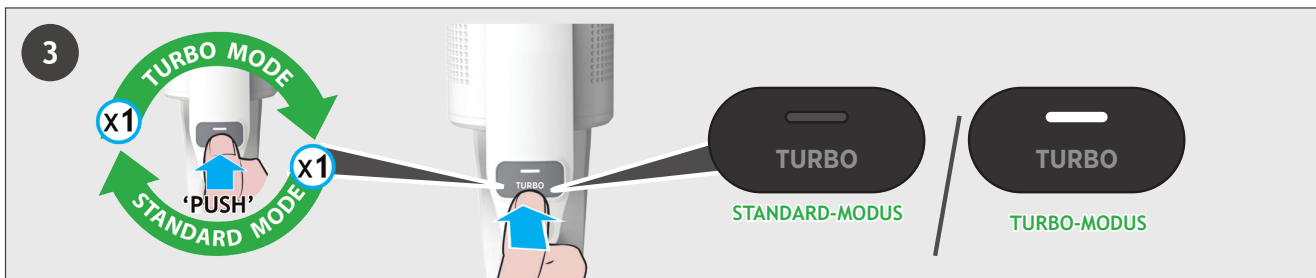
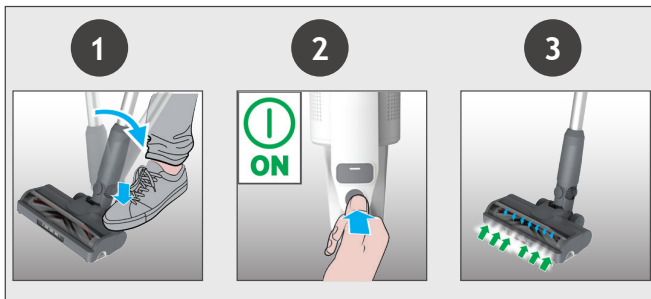
HINWEIS: Die LED-Leuchten auf der Bodendüse leuchten ununterbrochen und die Bürstenwalze dreht sich ständig.

Wenn Sie im Stick-Modus eine gründlichere Reinigung wünschen, drücken Sie die Turbotaste, um die Leistung zu erhöhen.

Das Turbosymbol leuchtet auf der LED-Anzeige auf und bestätigt Ihre Auswahl.

Bitte beachten Sie, dass sich dadurch die Akkulaufzeit verringert.

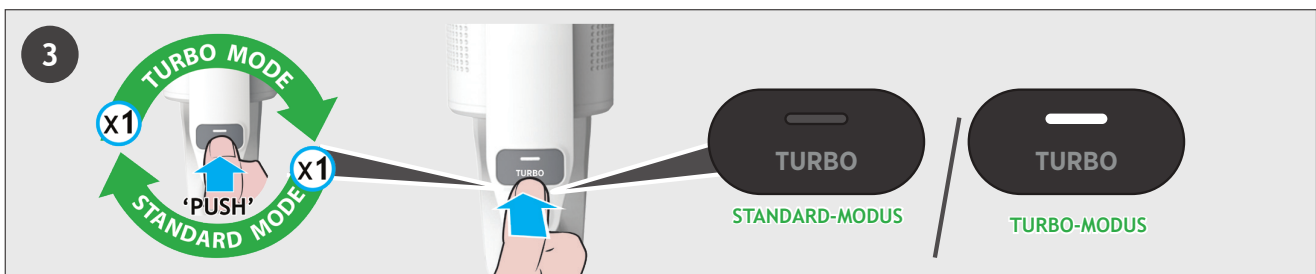
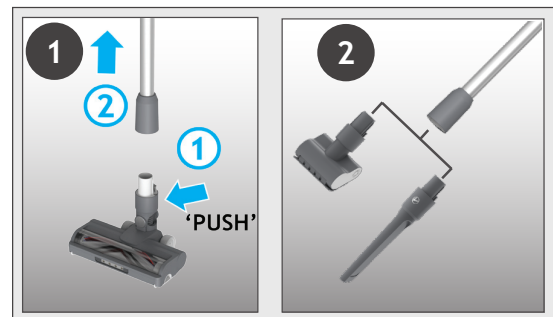
Um in den Standard-Modus zurückzukehren, drücken Sie die Turbotaste. Das Symbol auf dem Display erlischt.



4.3 ÜBERFLUR / HANDGERÄTE-MODUS

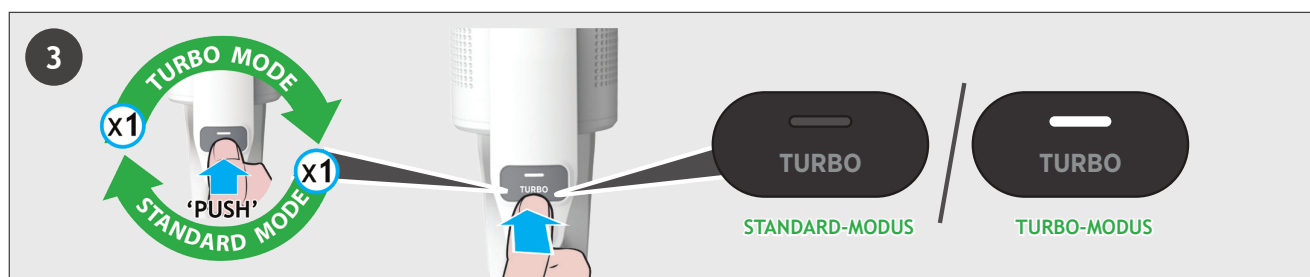
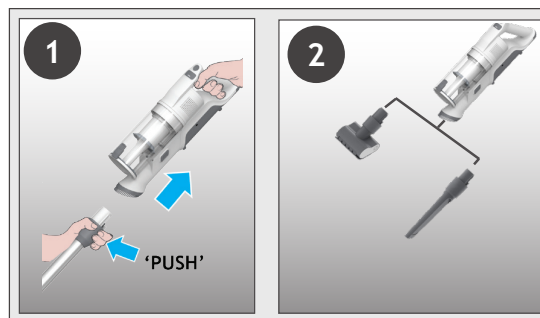
So verwenden Sie Ihr Gerät im Überflur-Modus:

1. Nehmen Sie das Rohr von der Düse ab. Drücken Sie auf die Entriegelungstaste für die Düse und ziehen Sie das Rohr von der Bodendüse ab.
2. Befestigen Sie das gewünschte Zubehör am Ende des Rohrs.
3. Drücken Sie die Ein/Aus-Taste, um mit der Reinigung zu beginnen.



So verwenden Sie Ihr Gerät als Handgerät:

1. Nehmen Sie die Handeinheit vom Rohr ab. Drücken Sie hierzu auf die Entriegelungstaste und ziehen Sie die Handeinheit ab.
2. Stecken Sie das gewünschte Zubehör auf das Ende der Handeinheit.
Die Bodendüse und alle verfügbaren Zubehörteile passen auf das Ende der Handeinheit.
3. Drücken Sie die Ein/Aus-Taste, um mit der Reinigung zu beginnen.

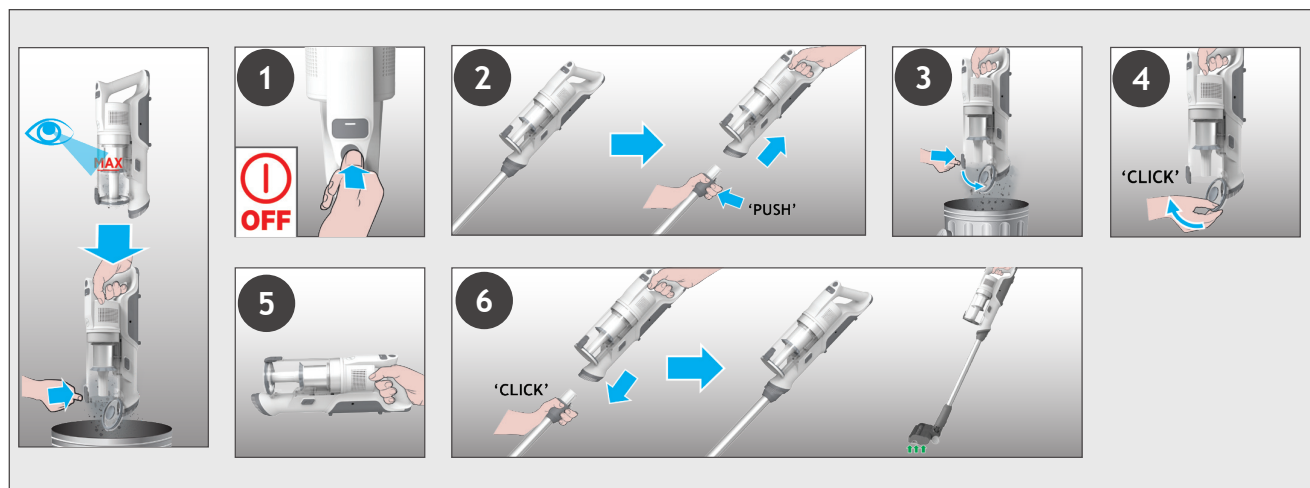


5. WARTUNG DES GERÄTS

5.1 LEEREN DES STAUBBEHÄLTERS

HINWEIS: Es wird empfohlen, den Staubbehälter nach jedem Gebrauch oder wenn der Staub bis zur maximalen Fülllinie reicht, zu entleeren.

1. Stellen Sie sicher, dass das Gerät ausgeschaltet ist.
2. Drücken Sie die Entriegelungstaste des Handgeräts und nehmen Sie das Handgerät vom Rohr oder Flexi-Rohr ab.
3. Halten Sie das Handgerät über einen Abfallbehälter und drücken Sie die Taste zum Entleeren des Staubbehälters, um die Klappe zu öffnen und den Schmutz in den Abfallbehälter zu befördern.
4. Schließen Sie die Staubfangbehälterklappe. Sie werden ein "Klicken" hören, wenn diese vollständig verschlossen ist.
5. Vergewissern Sie sich, dass sich der Staubbehälter wieder in seiner ursprünglichen Position befindet.
6. Bauen Sie Ihr Gerät wieder zusammen.

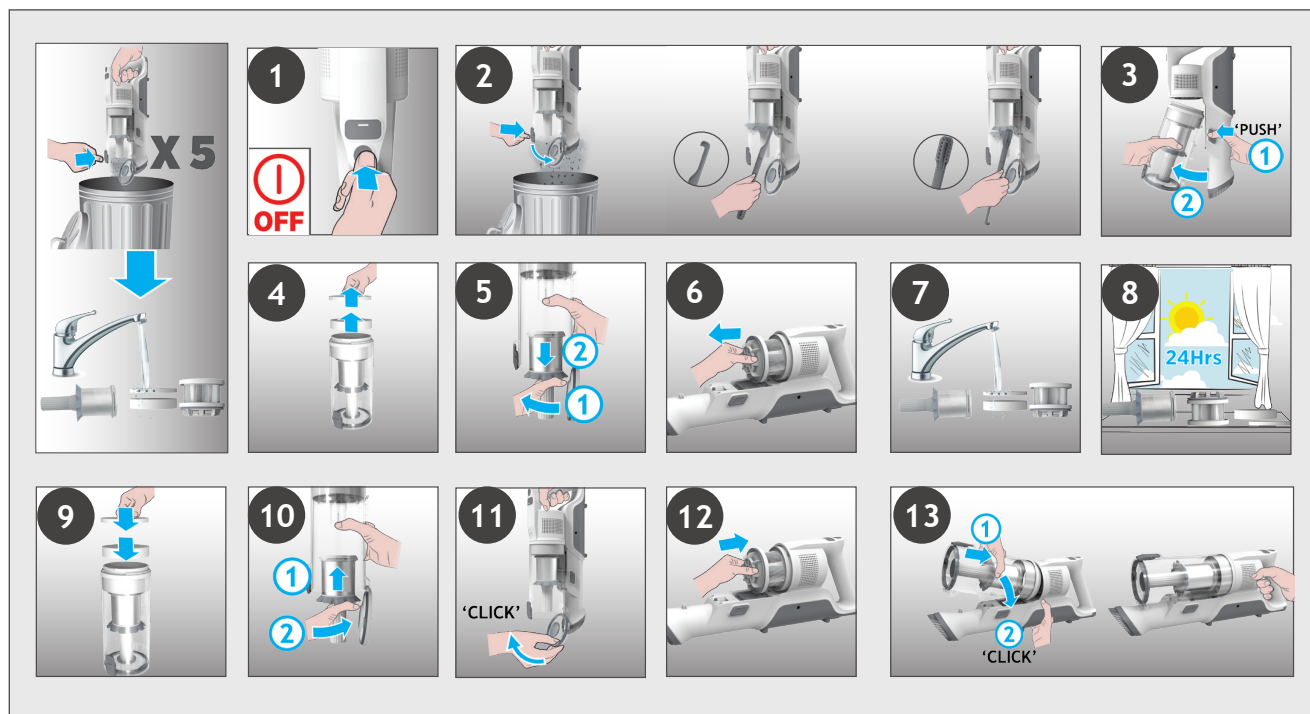


WICHTIG: Um eine optimale Leistung zu erzielen, empfehlen wir, die Filter nach jeweils 5 Behälterentleerungen zu waschen.

1. Stellen Sie sicher, dass das Gerät ausgeschaltet ist.
2. Halten Sie das Handgerät über einen Abfallbehälter und drücken Sie die Taste zum Entleeren des Staubbehälters, um die Klappe zu öffnen und den Schmutz in den Abfallbehälter zu befördern.
3. Drücken Sie die Freigabetaste für den Staubbehälter und nehmen Sie den Staubbehälter vom Gerät ab.
4. Entfernen Sie den Mikro- und den Schaumstofffilter vom Staubbehälter.
5. Entfernen Sie den Metallfilter vom Staubbehälter, indem Sie ihn gegen den Uhrzeigersinn drehen, und reinigen Sie ihn.
6. Ziehen Sie den Abluftfilter aus dem Handgerät heraus.
7. Waschen Sie die Filter und den Behälter mit lauwarmem Wasser.
8. Lassen Sie sie 24 Stunden lang trocknen, bevor Sie sie wieder in Ihr Gerät einbauen.
9. Setzen Sie die Mikro- und Schaumstofffilter wieder in den Staubbehälter ein und stellen Sie sicher, dass sie sich in der richtigen Position befinden.
10. Setzen Sie den Metallfilter wieder in den Staubbehälter ein und drehen Sie ihn im Uhrzeigersinn, bis Sie ein „Klicken“ hören.
11. Schließen Sie die Behälterklappe.
12. Setzen Sie den Abluftfilter wieder in das Handgerät ein, bis Sie ein „Klicken“ hören.
13. Setzen Sie den Staubbehälter wieder in das Handgerät ein, bis Sie ein „Klicken“ hören.

HINWEIS: Verwenden Sie kein heißes Wasser oder Reinigungsmittel zum Reinigen des Mikro- und Schaumstofffilters. Im unwahrscheinlichen Fall, dass der Mikro- und Schaumstofffilter beschädigt werden, setzen Sie nur Original-Ersatzfilter von Hoover ein.

WICHTIG: Um eine optimale Leistung zu erzielen, empfehlen wir, die Filter nach 5 Waschgängen durch Hoover-Originalfilter zu ersetzen.



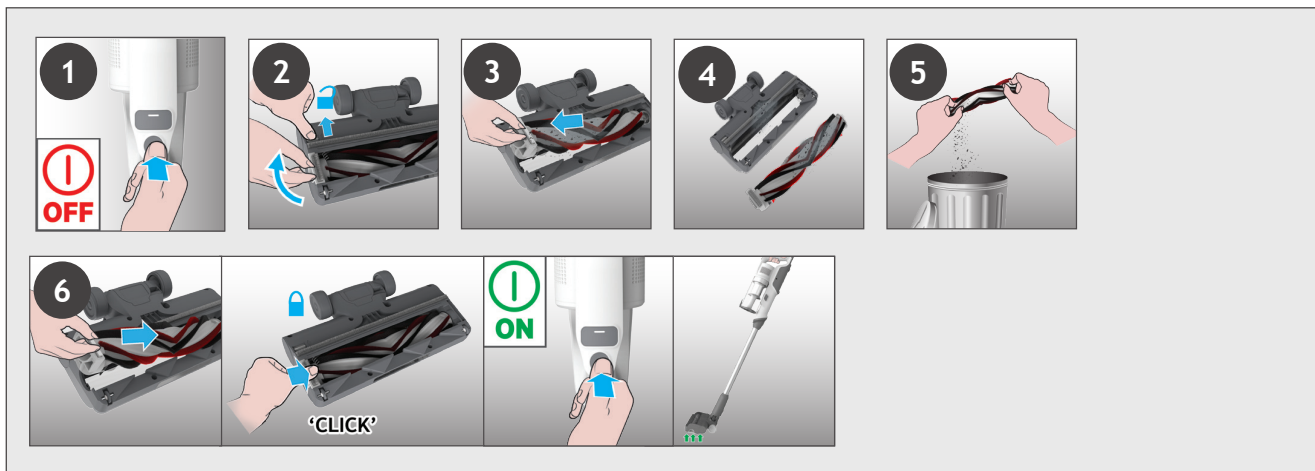
5. WARTUNG DES GERÄTS

5.3 BODENDÜSE

DE

Dank ANTI-TWIST verfügt Ihr Hoover Staubsauger über einen integrierten Kamm, der das Verheddern von Haaren um die Bürstenwalze drastisch reduziert. Wenn Ihr Staubsauger jedoch nicht effizient saugt, muss die Bürstenwalze möglicherweise gereinigt oder größere Verschmutzungen aus dem Inneren der Düse entfernt werden.

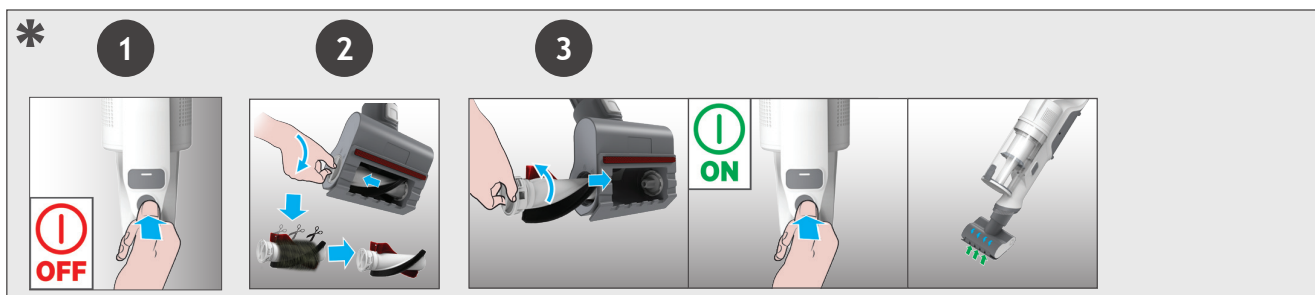
1. Stellen Sie sicher, dass das Gerät ausgeschaltet ist.
2. Schieben Sie den Entriegelungsregler der Bürstenwalze und drehen Sie den Schnappverschluss der Bürstenwalze.
3. Entfernen Sie die Bürstenwalze aus der Bodendüse.
4. Entfernen Sie alle überschüssigen Rückstände von der Bürstenwalze. Überprüfen Sie das Innere der Bodendüse auf größere Verunreinigungen und entfernen Sie diese.
5. Setzen Sie die Bürstenwalze wieder in die Bodendüse ein und drücken Sie das Ende der Bürstenwalze nach unten, bis sie ein „KLICKEN“ hören.
6. Drehen Sie den Schnappverschluss der Bürstenwalze in die richtige Position, um sie zu verriegeln.



5. WARTUNG DES GERÄTS

5.4 MINI-TURBODÜSE *

1. Vergewissern Sie sich, dass Ihr Gerät ausgeschaltet ist, und entfernen Sie die Mini-Turbodüse von Ihrem Gerät.
2. Um die Bürstenwalze herauszunehmen, entriegeln Sie den Schnappverschluss und entfernen Sie mit einer Schere alle verhedderten Fasern oder Ablagerungen von der Bürstenwalze.
3. Setzen Sie die Bürstenwalze wieder ein, drücken Sie auf den Schnappverschluss und verriegeln Sie ihn. Schauen Sie in das Innere der Bodendüse und entfernen Sie eventuelle Verunreinigungen.



* Abhängig von Ihrem Modell.

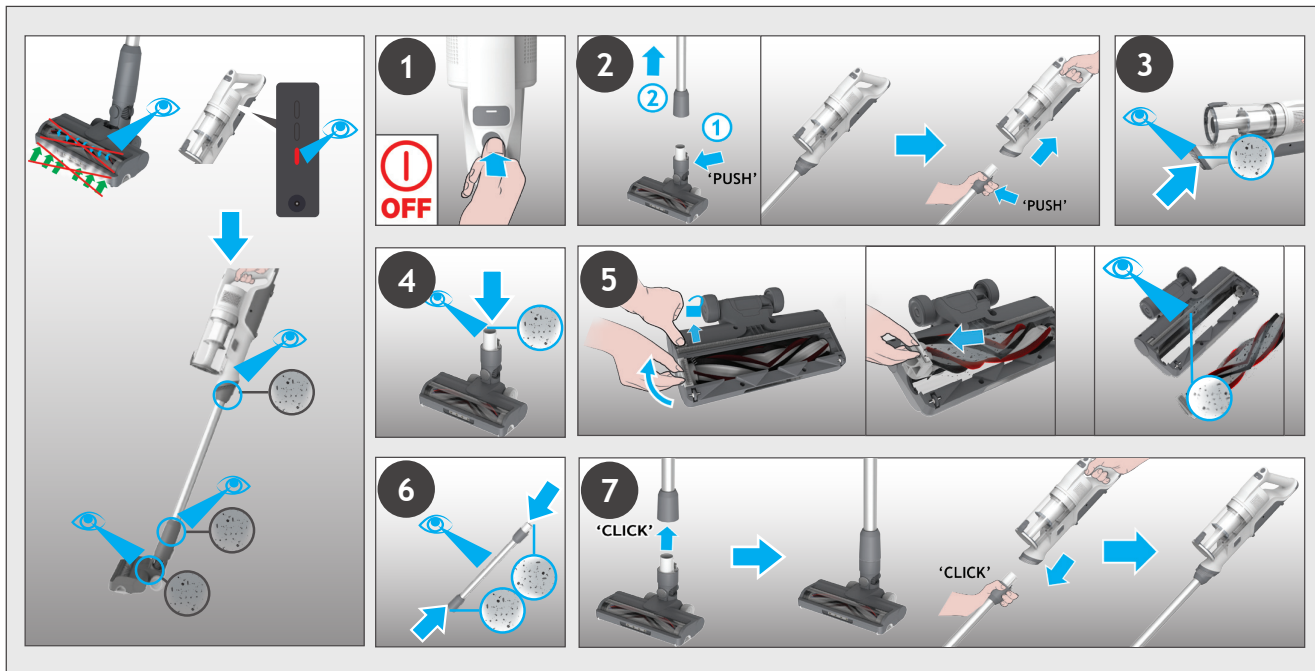
5. WARTUNG DES GERÄTS

5.5 VERSTOPFUNGEN

DE

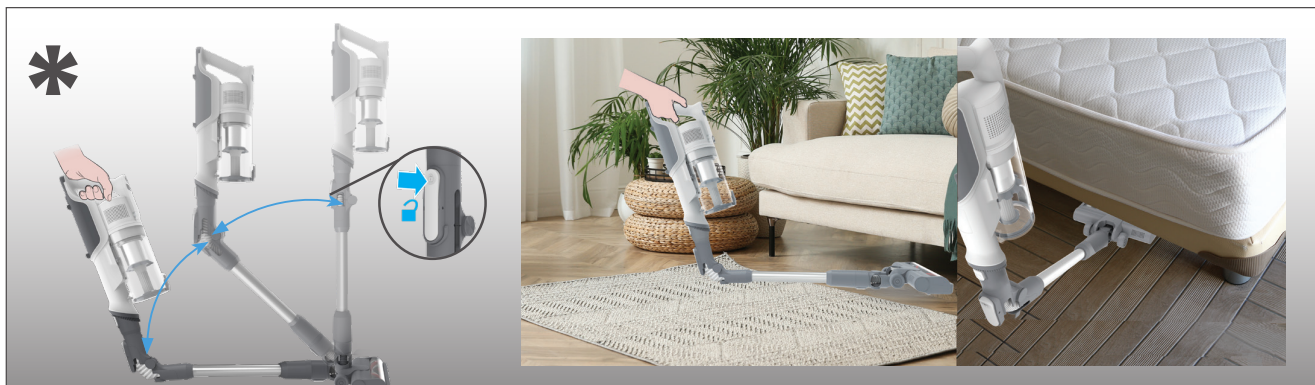
Wenn Ihr Gerät zwar funktioniert, aber schlecht saugt, kann dies an einer Verstopfung der Düse oder des Rohrs liegen, oder die Bürstenwalze dreht sich nicht. Wenn dies der Fall ist, leuchtet die Akku-Ladeanzeige ununterbrochen rot. Führen Sie alle Wartungsanweisungen in den Abschnitten 5.1, 5.2, 5.3, 5.4. aus. Zusammen mit den unten angeführten zusätzlichen Bereichen.

1. Stellen Sie sicher, dass das Gerät ausgeschaltet ist.
2. Entfernen Sie die Bodendüse, das Rohr und das Handgerät wie in den vorstehenden Anweisungen beschrieben.
3. Überprüfen Sie die Eingänge des Handgeräts visuell auf Verschmutzungen oder Verstopfungen und reinigen Sie sie.
4. Überprüfen Sie den Bereich der Düsengelenke visuell auf Verschmutzungen oder Verstopfungen und reinigen Sie sie.
5. Entfernen Sie die Bürstenwalze und überprüfen Sie den Bereich des Düseneingangs auf Verschmutzungen oder Verstopfungen und reinigen Sie ihn.
6. Überprüfen Sie beide Enden des Rohrs und entfernen Sie eventuelle Verschmutzungen oder Verstopfungen.
7. Bauen Sie Ihr Gerät wieder zusammen.



6. FLEXIBLER MODUS *

Um schwer erreichbare Bereiche unter Möbeln zu reinigen, drücken Sie den Entriegelungsknopf für das flexible Rohr und positionieren Sie es in einem niedrigeren Winkel.



Falls Sie ein Problem mit Ihrem Gerät haben, befolgen Sie bitte folgende Checkliste, bevor Sie den Hoover-Kundendienst kontaktieren.

A. Das Gerät lässt sich nicht einschalten.

Überprüfen Sie, ob der Akku aufgeladen ist.

Überprüfen Sie, ob der Akku richtig eingesetzt ist.

B. Wenn die Akku-Ladeanzeige ununterbrochen rot leuchtet.

Überprüfen Sie, ob die Düse nicht mehr funktioniert, und entfernen Sie überschüssigen Schmutz von der Bürstenwalze und verhedderten Schmutz vom Kamm.

C. Der Staubsauger funktioniert nicht mehr.

Überprüfen Sie, ob der Lufteinlass oder das Rohr verstopft sind. Vergewissern Sie sich, dass das Gerät ausgeschaltet ist und beseitigen Sie die Verstopfung. Drücken Sie danach einfach die Ein/Aus-Taste, damit das Gerät wieder neu startet.

D. Die LED-Leuchte der Universalbodendüse erlischt und das Warnsymbol auf dem Akku leuchtet ROT.

Die Düse ist verstopft oder die Bürstenwalze ist blockiert. Vergewissern Sie sich, dass das Gerät ausgeschaltet ist und entfernen Sie alle Verschmutzungen oder Hindernisse und befolgen Sie die Wartungsanweisungen 5.

E. Die Akkus können nicht aufgeladen werden.

Dies ist nach einem langen Zeitraum (über ein halbes Jahr) der Nichtbenutzung/Lagerung möglich.

Wenden Sie sich bitte an den Hoover-Kundendienst, um einen Austausch des Akkus zu veranlassen.

Wenn das Problem weiterhin besteht, wenden Sie sich bitte an den Hoover-Kundendienst.

Verpackungsmaterial entsorgen

Die Verpackung ist so konzipiert, dass das Gerät während des Transports vor Schäden geschützt ist. Die verwendeten Verpackungsmaterialien sind aus umweltfreundlichen Materialien hergestellt und sollten recycelt werden.

Durch das Recycling der Verpackung wird der Einsatz von Rohstoffen im Herstellungsprozess reduziert und die Abfallmenge auf den Deponien verringert.

Akkus auswechseln und entsorgen

Dieser Staubsauger ist mit einem wiederaufladbaren, austauschbaren Lithium-Ionen-Akku ausgestattet.

ACHTUNG: Verwenden Sie nur Original-Ersatzteile von Hoover für Ihren Staubsauger. Das Verwenden von Teilen, die nicht von Hoover zugelassen wurden, ist gefährlich und führt eventuell dazu, dass Ihre Garantie erlischt.

ACHTUNG: Versuchen Sie nicht den Akku zu öffnen und selbst zu reparieren.

1. Drücken Sie die Akku-Freigabetaste und entfernen Sie den Akku.
2. Entfernen Sie den alten Akku und ersetzen Sie ihn durch einen neuen.
3. Entsorgen Sie die Akkus ordnungsgemäß. Gebrauchte Akkus sollten für das Recycling zurückgegeben und nicht mit dem Hausmüll entsorgt werden.

HOOVER ORIGINAL-ERSATZTEILE UND VERBRAUCHSARTIKEL

Verwenden Sie stets Original-Ersatzteile von Hoover. Diese sind bei Ihrem örtlichen Hoover-Händler oder direkt bei Hoover erhältlich.

Geben Sie bei der Bestellung von Ersatzteilen bitte stets die komplette 16-stellige Artikelnummer Ihres Gerätemodells an (siehe Typenplakette auf der Rückseite des Geräts).

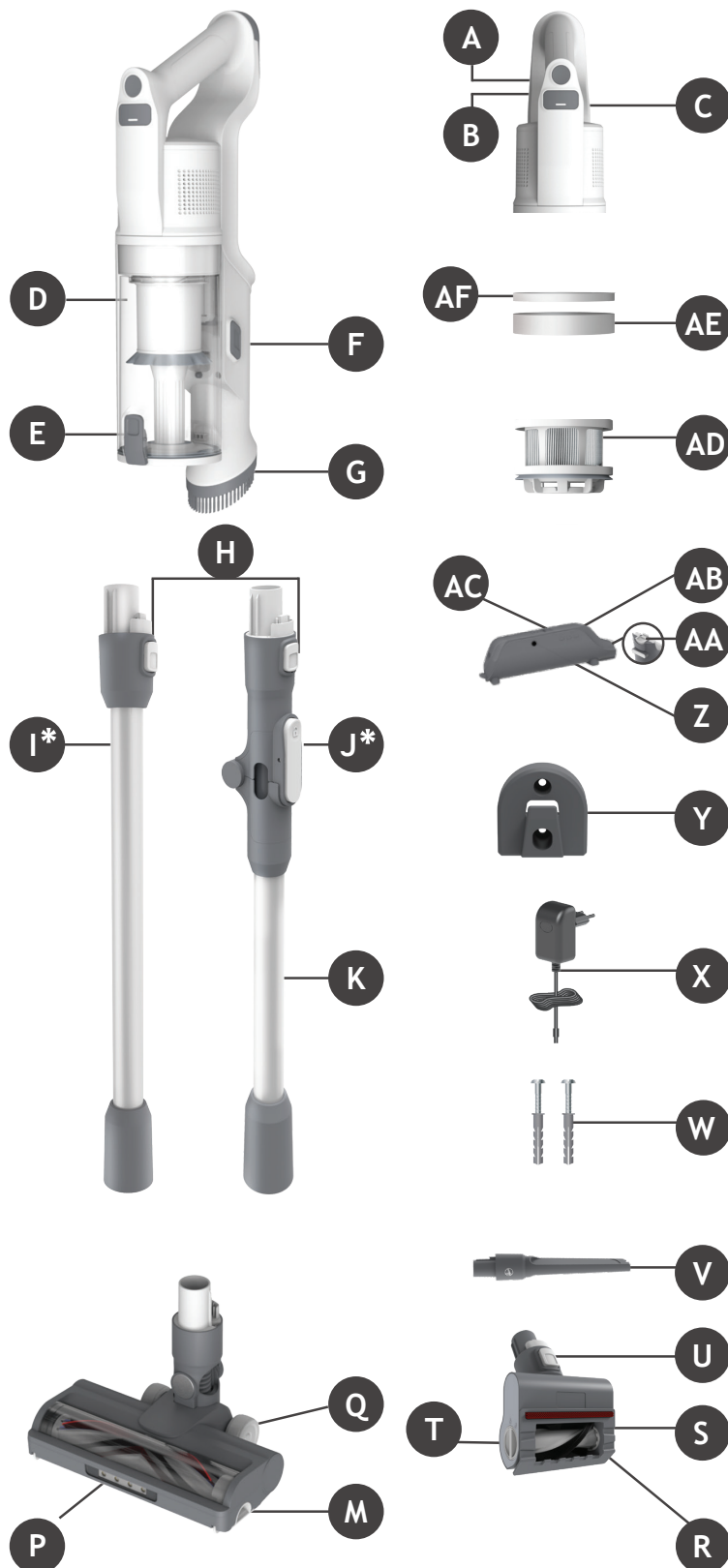
GARANTIEERKLÄRUNG

Die Garantiebestimmungen für dieses Gerät entsprechen den Richtlinien des Landes, in dem Sie das Gerät erworben haben. Einzelheiten zu diesen Bestimmungen erhalten Sie vom Händler, bei dem Sie das Gerät erworben haben oder aus dem Garantieheft, das der Verpackung beiliegt. Bitte bewahren Sie den Kaufbeleg sorgfältig auf, denn er wird für eventuell auftretende Garantieansprüche benötigt.

WICHTIG: Die Garantie für den Akku in diesem Staubsauger beträgt ein Jahr ab Kaufdatum. Nach Ablauf von einem Jahr trägt der Kunde die Kosten für einen neuen Akku.

COMPONENTI DELL'APPARECCHIO:

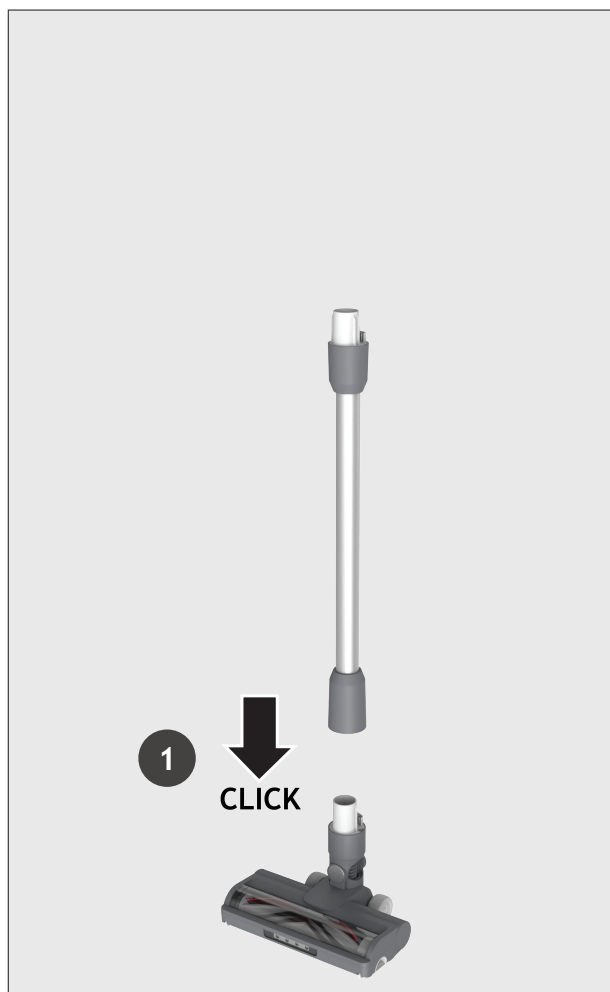
- A. Pulsante di accensione/spengimento
- B. Pulsante MODALITÀ
- C. Led Modalità
- D. Contenitore raccogliipolvere
- E. Pulsante di sgancio dello sportello del contenitore raccogliipolvere
- F. Pulsante di sgancio del contenitore raccogliipolvere
- G. Spazzola a pennello
- H. Pulsante di sblocco unità portatile
- I. Tubo*
- J. Pulsante di rilascio del tubo flessibile
- K. Tubo Flessibile*
- L. Rullo della spazzola
- M. Coperchio del Rullo della Spazzola
- N. Corsore di rilascio del rullo della spazzola
- O. Pulsante rilascio spazzola
- P. Luce Led Frontale della Spazzola
- Q. Spazzola
- R. Rullo della Mini turbo spazzola
- S. Striscia Morbida
- T. Pulsante di rilascio del rullo della Mini Turbo spazzola
- U. Pulsante di rilascio della Mini Turbo spazzola
- V. Bocchetta per fessure
- W. Viti per supporto a parete
- X. Caricatore
- Y. Supporto a Parete
- Z. Presa della batteria
- AA. Pulsante di rilascio batteria
- AB. Indicatore di carica della batteria
- AC. Batterie agli ioni di litio
- AD. Filtro in uscita
- AE. Filtro in spugna
- AF. Micro filtro



* Dipende dal modello.

Rimuovere tutti i componenti dall'imballaggio e montare l'apparecchio.

STEP 1: Montare il tubo sulla spazzola per pavimenti.



STEP 2: Montare l'unità portatile sul tubo.



STEP 3: La fornitura comprende, come optional, un supporto a parete per lo stazionamento.

Se si desidera utilizzarlo, fissare il supporto a parete a una parete adatta utilizzando le viti e i materiali di fissaggio forniti.



3. CARICAMENTO DELLA BATTERIA

IT

La batteria dell'apparecchio non è fornita completamente carica. Al primo utilizzo, caricare l'apparecchio completamente. Sono necessarie circa 5 ore.

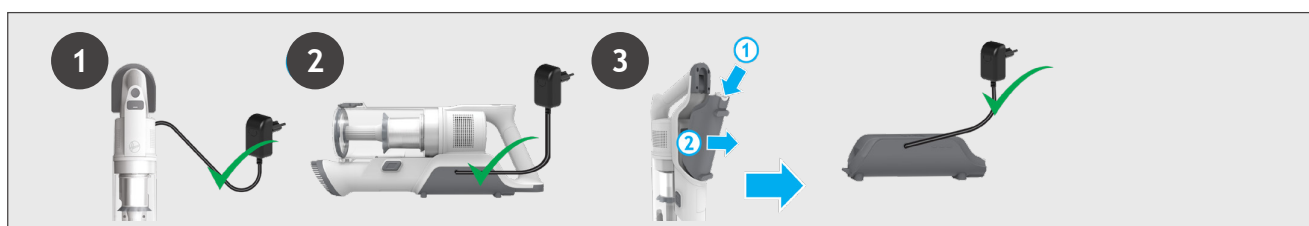
Per praticità, la batteria può essere ricaricata in tre diverse condizioni.

1. Quando l'apparecchio è completamente assemblato nella modalità standard o collocato sul supporto a parete.
2. Quando l'apparecchio è in modalità portatile.
3. Quando la batteria è stata rimossa dall'apparecchio.

Quando si utilizza l'apparecchio, il livello di carica in tempo reale della batteria è indicato sulla batteria

Quando rimangono solamente 2 minuti di utilizzo, le icone sul display a LED inizieranno a lampeggiare. Si raccomanda di spegnere l'apparecchio e ricaricare la batteria.

NOTA: È normale che il caricatore si scaldi mentre è in funzione. Usare solo il caricatore in dotazione.



4. UTILIZZO DELL'APPARECCHIO

L'apparecchio ha tre modalità diverse di funzionamento.

1. Modalità standard.
2. Modalità per ripiani.
3. Modalità portatile.



Per utilizzare l'apparecchio in modalità standard:

1. Fermare la spazzola con un piede e reclinare il tubo.
2. Premere il pulsante accensione/spegnimento (On/Off) per avviare la pulizia.

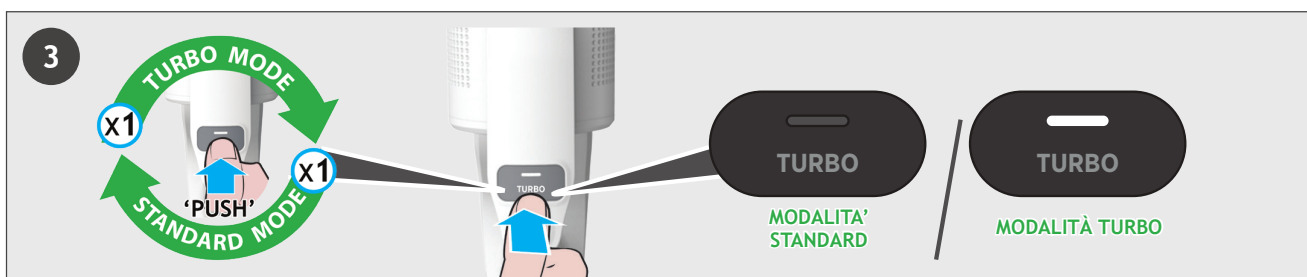
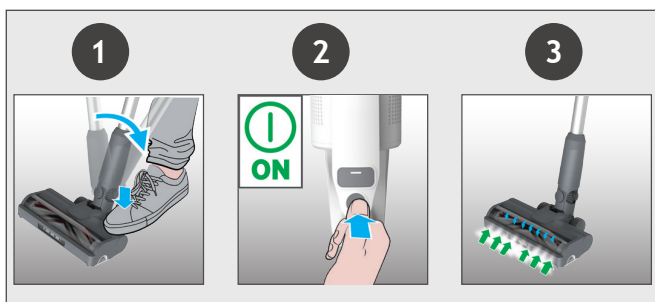
NOTA: Le luci LED della spazzola sono sempre accese e il rullo è in costante rotazione.

Per una pulizia più profonda, mentre l'apparecchio è in modalità standard, premere il pulsante turbo per aumentare la potenza.

L'icona turbo si illuminerà sul display a LED per confermare la selezione.

Attenzione che questo ridurrà il tempo di utilizzo della batteria.

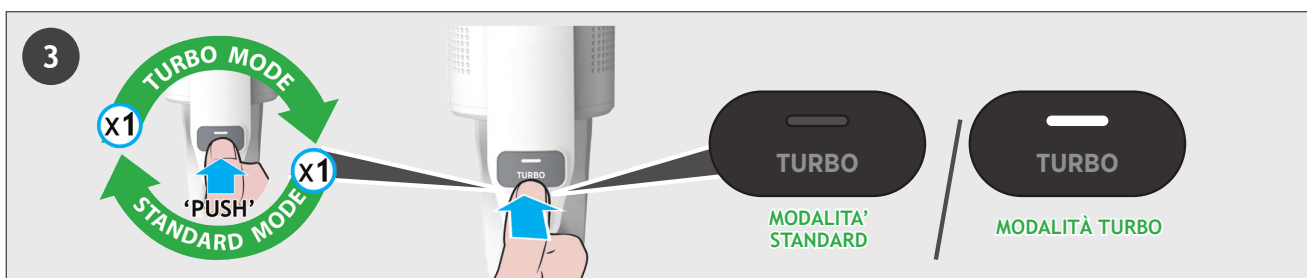
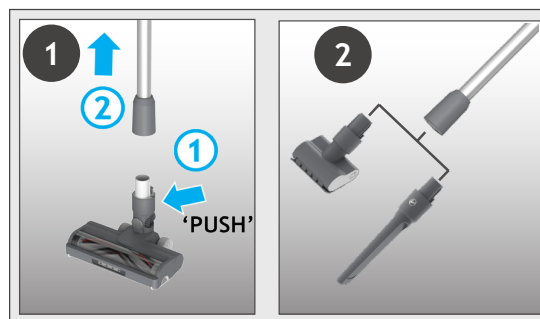
Per ritornare alla modalità precedente, premere nuovamente il pulsante turbo e l'icona sul display si spegnerà.



4.3 RIPIANI / MODALITÀ PORTATILE

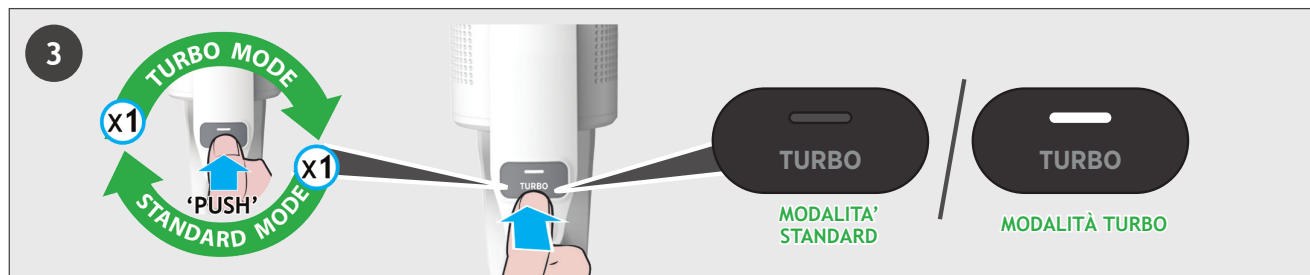
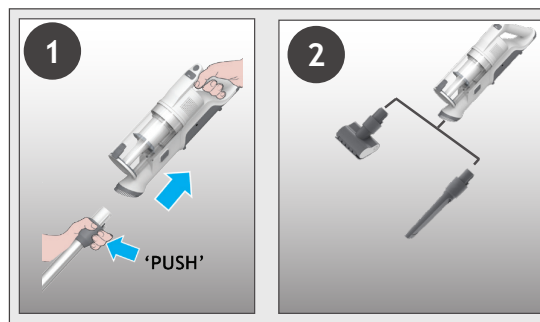
Per utilizzare l'apparecchio in modalità per ripiani:

1. Rimuovere il tubo dalla spazzola premendo il pulsante di rilascio della spazzola ed estrarlo dalla spazzola.
2. Montare gli accessori all'estremità del tubo. Tutti gli accessori disponibili possono essere inseriti all'estremità del tubo.
3. Premere il pulsante accensione/spegnimento (On/Off) per avviare la pulizia.



Per utilizzare l'apparecchio in modalità portatile:

1. Rimuovere l'unità portatile dal tubo premendo il pulsante di sblocco dell'unità e tirando il tubo stesso.
 2. Montare gli accessori all'estremità del tubo.
- La spazzola per pavimenti e tutti gli accessori disponibili possono essere inseriti all'estremità dell'unità portatile.
3. Premere il pulsante accensione/spegnimento (On/Off) per avviare la pulizia.

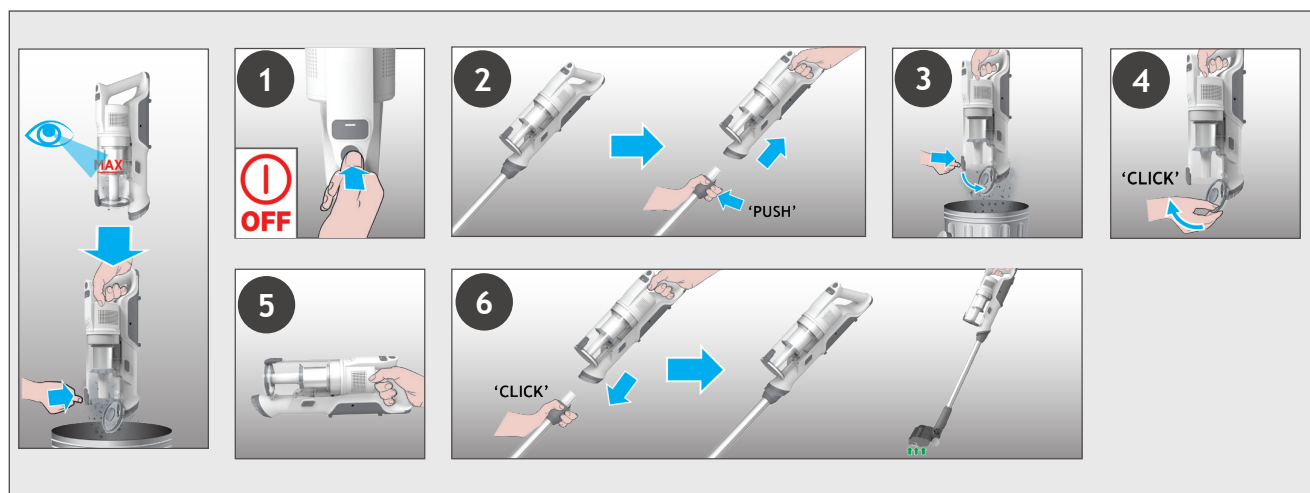


5. MANUTENZIONE DELL'APPARECCHIO

5.1 SVUOTAMENTO DEL CONTENITORE RACCOGLIPOLVERE

NOTA: Si consiglia di svuotare il contenitore raccogli-polvere dopo ogni utilizzo o quando la polvere supera il livello massimo di riempimento.

1. Assicurarsi che l'apparecchio sia spento.
2. Premere il pulsante di rilascio dell'Unità Portatile e disconnettere l'unità dal tubo o dal tubo Flessibile.
3. Tenere l'unità portatile sopra un cestino e premere il Pulsante di Rilascio per lo Svuotamento del Contenitore Raccogli-polvere per aprire lo sportello e rilasciare lo sporco nel cestino.
4. Chiudere lo sportello della vaschetta raccogli-polvere, si udirà un "click" quando completamente bloccato.
5. Controllare che il Cursore del Contenitore Raccogli-polvere sia ritornato nella sua posizione originale.
6. Riasssemblare l'apparecchio.



5. MANUTENZIONE DELL'APPARECCHIO

5.2 VASCHETTA RACCOGLIPOLVERE E FILTRI

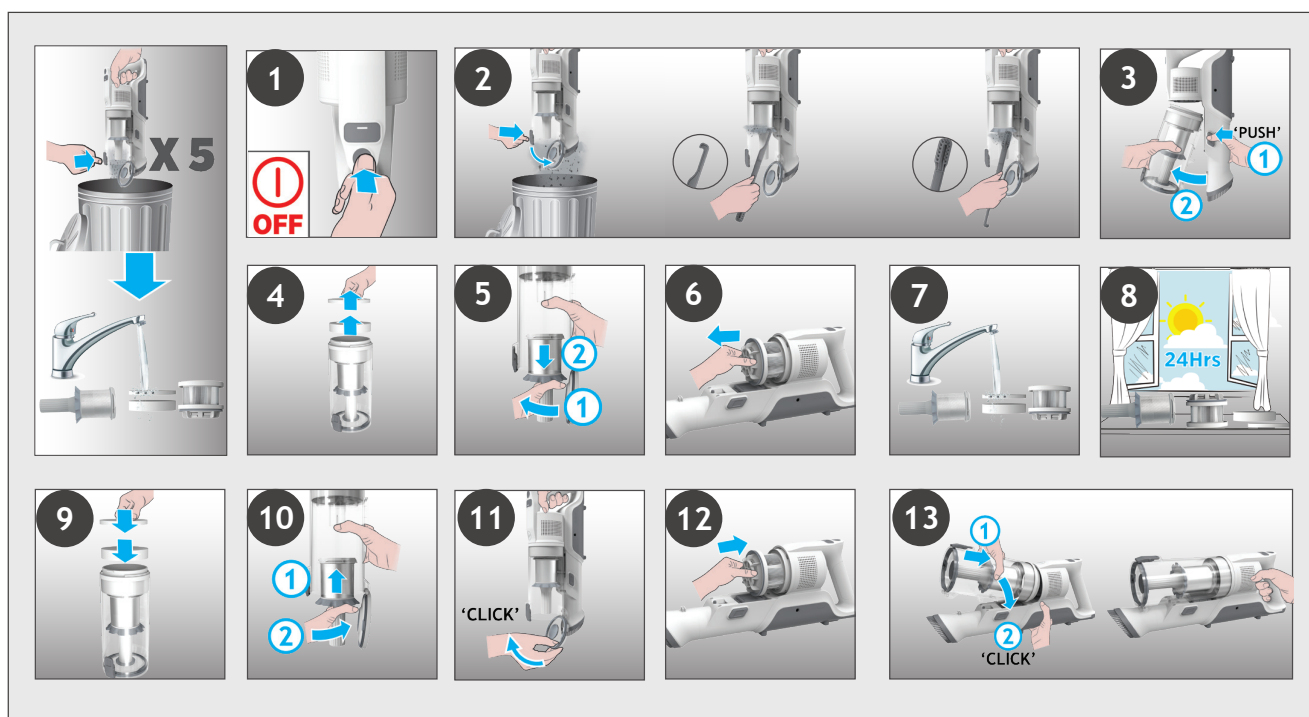
IT

IMPORTANTE: per avere sempre ottime prestazioni, i filtri vanno lavati dopo 5 volte che viene svuotato il contenitore.

1. Assicurarsi che l'apparecchio sia spento.
2. Tenere l'unità portatile sopra un cestino e premere il Pulsante di Rilascio per lo Svuotamento del Contenitore Raccogli-polvere per aprire lo sportello e rilasciare lo sporco nel cestino.
3. Premere il pulsante di rilascio della vaschetta raccogli-polvere e sganciare la vaschetta raccogli-polvere dall'unità.
4. Estratte il Micro filtro e il filtro in spugna dalla vaschetta raccogli-polvere.
5. Rimuovere il filtro Metallico dal Contenitore Raccogli-polvere ruotandolo in senso Antiorario e pulirlo.
6. Estrarre il filtro in uscita dall'unità portatile.
7. Lavare i filtri e il contenitore usando acqua tiepida.
8. Lasciarli asciugare per 24 ore prima di montarli nuovamente sull'apparecchio.
9. Rimontare il micro filtro e il filtro in spugna sulla vaschetta raccogli-polvere assicurandosi che siano posizionati correttamente.
10. Rimontare il filtro Metallico sul Contenitore raccogli-polvere, inserirlo nella sua posizione e ruotare in senso orario fino a udire un suono "click".
11. Chiudere lo sportello del contenitore.
12. Reinserire il filtro in uscita dall'unità portatile.
13. Reinserire la vaschetta raccogli-polvere sull'unità portatile fino a udire un suono "click".

NOTA: Non usare acqua calda o detersivi quando si puliscono il Micro filtro e il filtro in spugna. Nella sfortunata eventualità che il micro filtro e il filtro in spugna si danneggiassero, sostituirli con un pezzo di ricambio originale Hoover.

IMPORTANTE: Per una performance ottimale, si raccomanda di sostituire i filtri dopo 5 lavaggi, con parti originali Hoover.



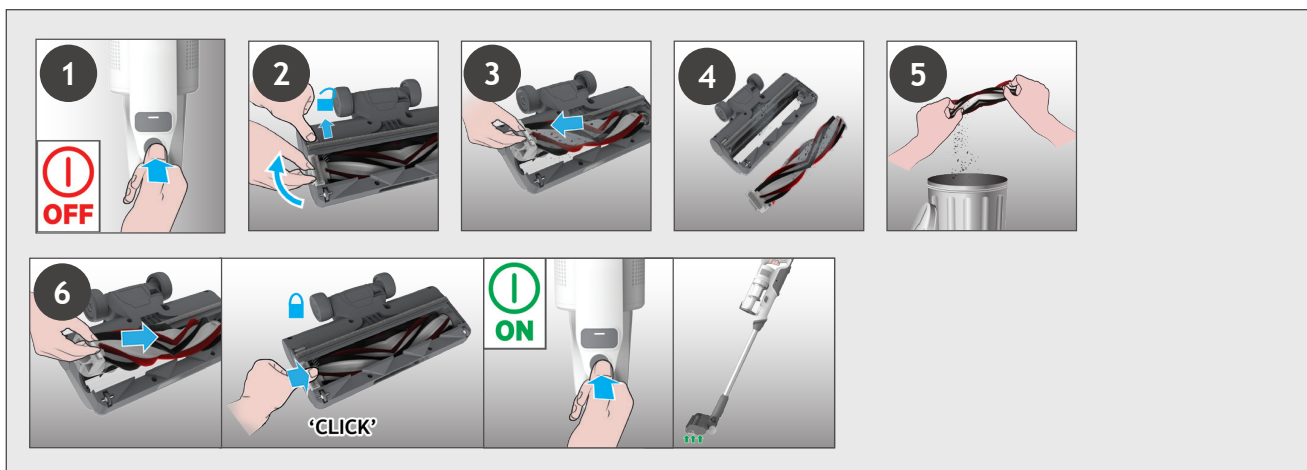
5. MANUTENZIONE DELL'APPARECCHIO

5.3 SPAZZOLA PER PAVIMENTI

IT

Grazie alla tecnologia ANTI-TWIST, l'aspirapolvere Hoover é dotato di un pettine integrato che riduce radicalmente l'aggrovigliarsi di capelli attorno al rullo. Tuttavia, se l'apparecchio non sta raccogliendo sporco in modo efficiente, il rullo potrebbe avere bisogno di essere pulito o ci sono dei grossi residui che necessitano di essere rimossi dall'interno della spazzola.

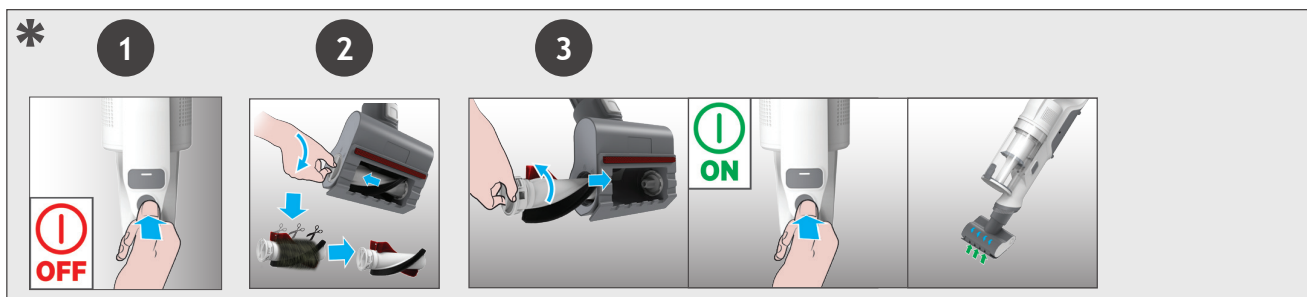
1. Assicurarsi che l'apparecchio sia spento.
2. Far scorrere il Corsore di Rilascio del Rullo della Spazzola sulla spazzola e ruotare la Levetta di Rilascio del Rullo della Spazzola.
3. Rimuovere il Rullo della Spazzola dalla Spazzola per Pavimenti.
4. Rimuovere eventuali residui di sporco dal rullo. Controllare e rimuovere eventuali residui di sporco presenti all'interno della spazzola.
5. Reinscrivere il rullo nella spazzola assicurandosi che sia nella posizione corretta e premere all'estremità del rullo fino a udire un "CLICK" per bloccarlo in posizione.
6. Ruotare la Levetta di Rilascio del Rullo della Spazzola nella corretta posizione per bloccarlo.



5. MANUTENZIONE DELL'APPARECCHIO

5.4 SPAZZOLA MINI TURBO *

1. Assicurarsi che l'apparecchio sia spento, sganciare la mini turbo spazzola dall'apparecchio.
2. Per rimuovere il rullo, sbloccare la levetta di rilascio e, usando delle forbici, rimuovere fibre o residui di sporco aggrovigliati dal Rullo.
3. Rimontare il rullo, premere e bloccare la levetta di rilascio. Controllare all'interno della spazzola e rimuovere i residui di sporco presenti.



* Dipende dal modello.

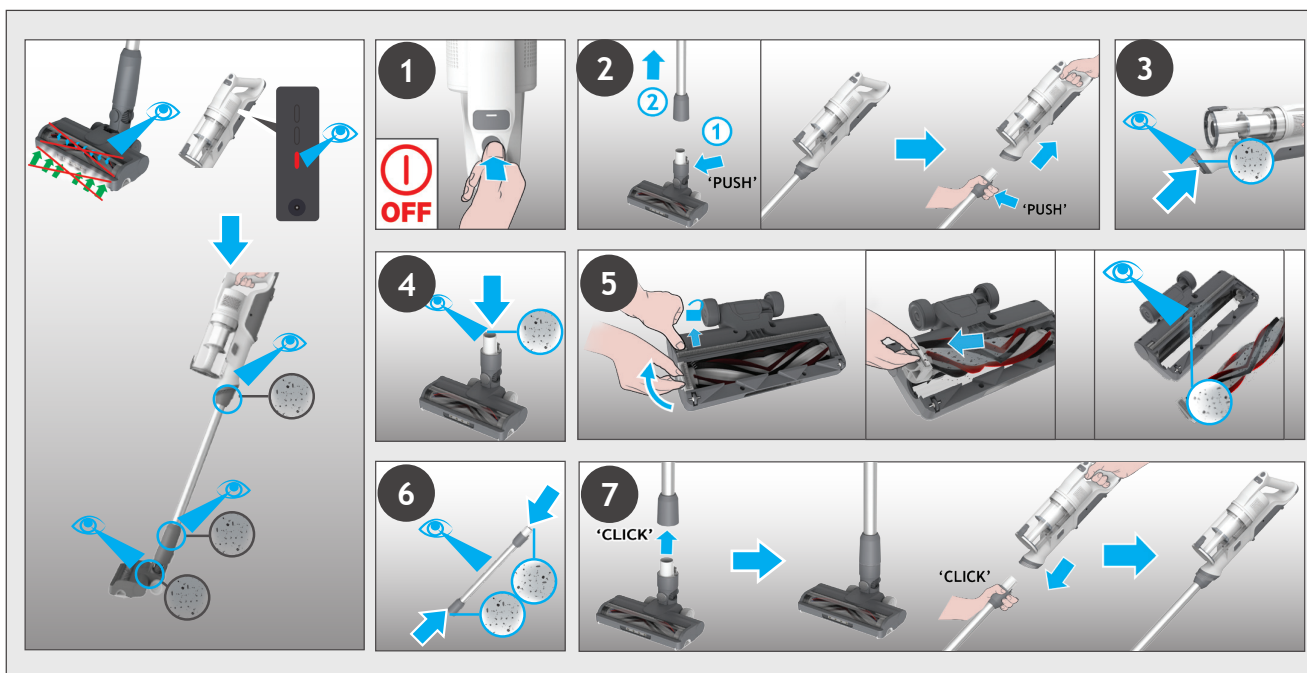
5. MANUTENZIONE DELL'APPARECCHIO

5.5 OSTRUZIONI

IT

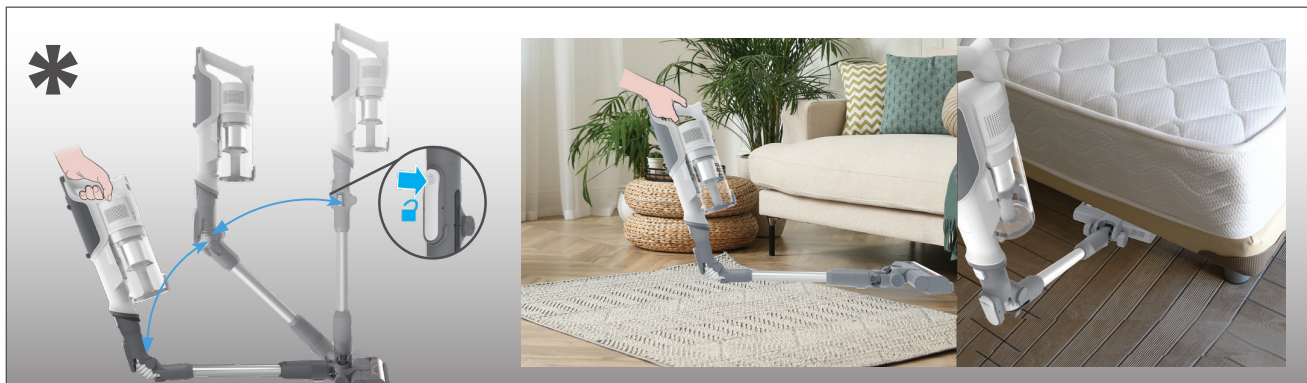
Se l'apparecchio sta funzionando ma ha una scarsa capacità di raccolta, potrebbe essere dovuto a un'ostruzione nella spazzola o nel tubo oppure il rullo non sta ruotando. Se questo è il caso, una luce rossa fissa comparirà sull'indicatore della carica della Batteria. Seguire tutte le istruzioni di manutenzione elencate nelle sezioni 5.1,5.2,5.3,5.4. Assieme ai punti aggiuntivi indicati sotto.

1. Assicurarsi che l'apparecchio sia spento.
2. Separare la spazzola, il tubo e l'unità portatile come da precedenti istruzioni.
3. Controllare se sono presenti residui di sporco o ostruzioni nell'unità portatile e rimuoverli.
4. Controllare se sono presenti residui di sporco o ostruzioni nelle giunzioni della spazzola e rimuoverli.
5. Rimuovere il rullo e controllare se sono presenti residui di sporco o ostruzioni nella zona d'ingresso della spazzola e rimuoverli.
6. Controllare se sono presenti residui di sporco o ostruzioni alle estremità del tubo e rimuoverli.
7. Riasssemblare l'apparecchio.



6. MODALITÀ FLESSIBILE *

Per accedere facilmente sotto i mobili nelle aree difficili da raggiungere, premere il pulsante di rilascio del tubo flessibile per posizionarlo a un'angolazione inferiore.



In caso di problemi con l'apparecchio, completare questa semplice checklist utente prima di chiamare il Centro per l'Assistenza Clienti Hoover.

A. L'apparecchio non si accende.

Controllare che l'apparecchio sia carico.

Controllare che il set di batterie sia posizionato correttamente.

B. Se una luce rossa fissa compare sull'indicatore di carica della batteria.

Controllare se la spazzola ha smesso di funzionare e rimuovere lo sporco in eccesso dal rullo o qualsiasi tipo di residuo aggrovigliato dal pettine.

C. L'apparecchio smette di funzionare.

Controllare se ci sono ostruzioni nella presa d'aria o nel tubo e nel caso pulirli assicurandosi prima che l'apparecchio sia spento. Quindi premere semplicemente l'interruttore accensione/spengimento e l'apparecchio riprenderà a funzionare.

D. Il LED dello stato della spazzola per tutti i pavimenti si spegne e il simbolo di avviso sulla batteria è ROSSO.

C'è un blocco nella spazzola o un'ostruzione nel rullo. Assicurarsi che l'apparecchio sia spento e rimuovere detriti e ostruzioni seguendo le operazioni di manutenzione dell'apparecchio 5.

E. Le batterie non possono essere caricate.

Potrebbe essere a causa di lunghi periodi di inutilizzo (oltre un semestre).

Contattare un Centro per l'Assistenza Clienti Hoover per la sostituzione delle batterie.

Se il problema persiste, contattare il Centro per l'Assistenza Tecnica Hoover più vicino.

Smaltimento del materiale di imballaggio

L'imballaggio è progettato per proteggere l'apparecchio da danneggiamenti durante il trasporto. I materiali di imballaggio utilizzati vengono selezionati da materiali ecosostenibili per lo smaltimento che dovrebbero essere riciclabili.

Riciclare l'imballaggio riduce l'uso di materie prime nel processo di fabbricazione e riduce anche la quantità di scarti nei siti di scarico.

Sostituire e smaltire le Batterie

L'apparecchio è dotato di un pacco batterie ricaricabili al litio che possono essere sostituite.

ATTENZIONE: Utilizzare solo parti di ricambio originali per il vostro apparecchio. L'uso di parti non originali Hoover può risultare pericoloso ed invalida la garanzia.

ATTENZIONE: Non tentare di aprire o riparare la batteria.

1. Premere i pulsanti di rilascio e tirate per estrarre la batteria.
2. Estrarre il vecchio set batteria e sostituirlo con uno nuovo.
3. Smaltire le batterie in sicurezza. Le batterie usate devono essere portate in un centro di riciclaggio e non smaltite con i rifiuti domestici.

PARTI DI RICAMBIO E DI CONSUMO HOOVER

Utilizzare sempre parti di ricambio originali Hoover. È possibile acquistarle dal distributore locale Hoover o direttamente sul sito internet Hoover.

Quando si ordinano delle parti di ricambio, ricordarsi sempre di fornire il numero di modello dell'apparecchio utilizzato.

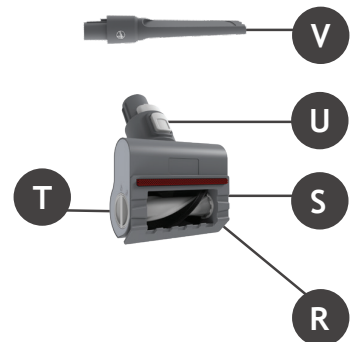
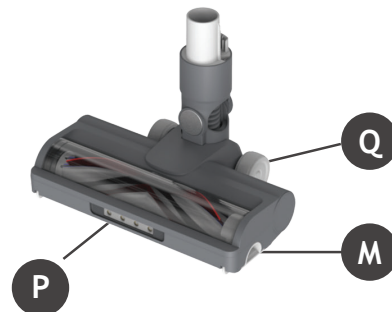
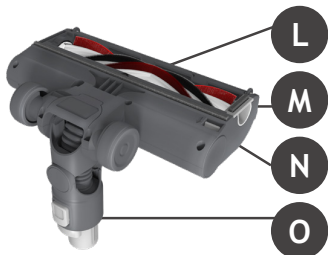
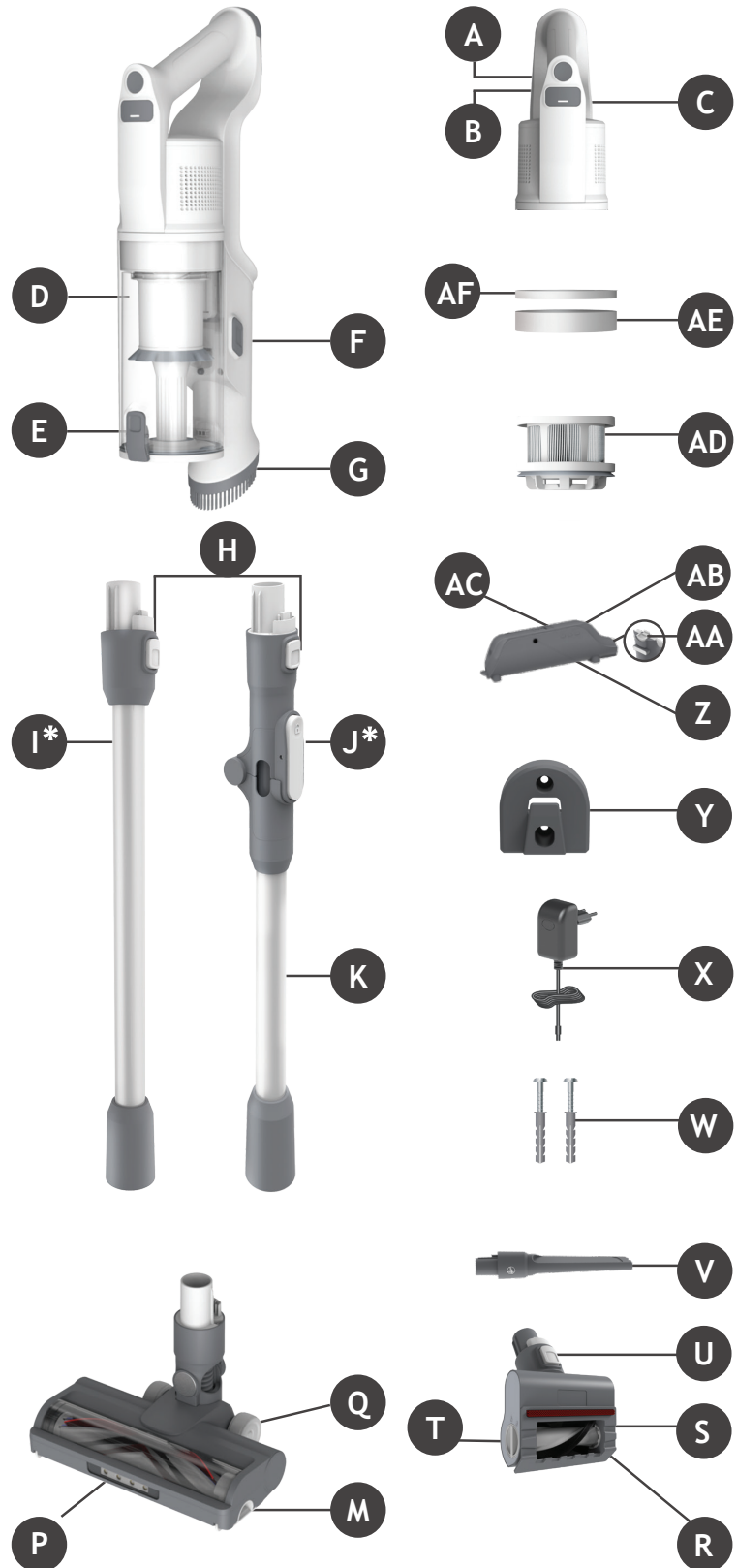
REGOLAMENTO PER LA GARANZIA

Le condizioni di garanzia relative a questo apparecchio sono definite dal rappresentate nel Paese di vendita. Per conoscere in dettaglio le condizioni, rivolgersi al distributore presso il quale l'apparecchio è stato acquistato. Per ogni contestazione ai sensi dei termini della garanzia, è necessario mostrare la fattura o un documento di acquisto equivalente.

IMPORTANTE: La batteria di questo apparecchio è garantita per 1 anno dalla data di acquisto. Dopo 1 anno il cliente potrebbe dover acquistare una nuova batteria.

PRODUCTONDERDELEN:

- A. Aan/uit-schakelaar
- B. Knop Modus
- C. Modus Led
- D. Stofreservoir
- E. Ontgrendelingsknop stofbakklep
- F. Ontgrendelknop stofreservoir
- G. Stofborstel
- H. Vrijgaveknop handgreep
- I. Buis*
- J. Vrijgaveknop Flexi buis
- K. Flexi buis*
- L. Zuigmondborstel
- M. Deksel zuigmond borstelstaaf
- N. Ontgrendeling schuif zuigmondborstel
- O. Ontgrendelingsknop mondstuk
- P. LED-licht mondstuk voor
- Q. Mondstuk
- R. Mini Power Mondstuk Borstelstaaf
- S. Zachte strook
- T. Ontgrendelingsknop Mini Power Zuigmond Borstelstaaf
- U. Ontgrendelingsknop Mini Power Zuigmond
- V. Kierenzuiger
- W. Schroeven wandhouder
- X. Oplader
- Y. Wandhouder
- Z. Stopcontact Opladen batterij
- AA. Ontgrendelingsknop batterij
- AB. Batterij-oplaadindicator
- AC. Lithium ion batterij
- AD. Uitlaatfilter
- AE. Schuimfilter
- AF. Micro Filter



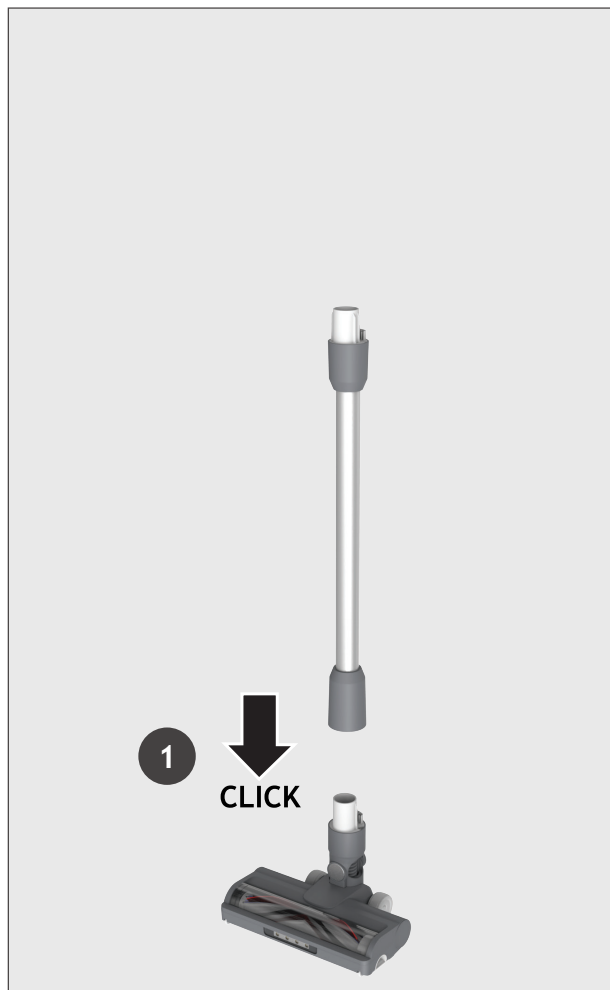
* Afhankelijk van uw model.

2. UW STOFZUIGER IN ELKAAR ZETTEN

NL

Haal alle onderdelen uit de verpakking en monteer uw stofzuiger.

STAP 1: Klik de buis op het vloermondstuk.



STAP 2: Klik het handvat op de buis.



STAP 3: We hebben een wandhouder voorzien voor optimale opbergmogelijkheden.

Indien u die wenst te gebruiken, dan moet u de wandhouder aan een geschikte muur bevestigen met de meegeleverde schroeven en pluggen.



De batterij in het product is bij levering niet volledig opgeladen. Laad uw product volledig op vóór het eerste gebruik. Dit duurt ongeveer 5 uur.

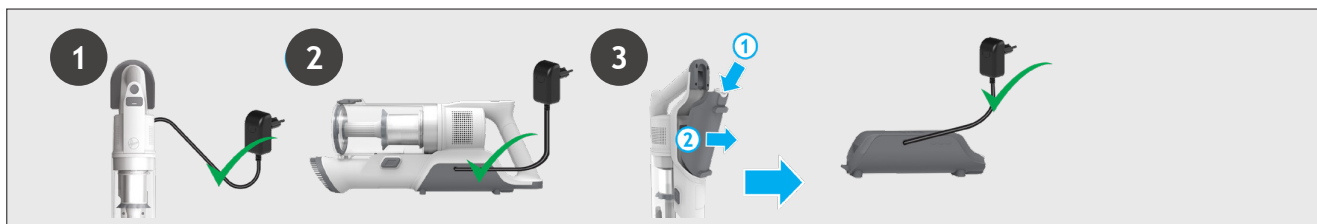
Voor uw gebruiksgemak kan de batterij in 3 verschillende toestanden opgeladen worden.

1. Met het product volledig gemonteerd in de stokmodus of in de wandhouder.
2. Met het product in handmodus.
3. Met de batterij uit het product verwijderd.

Wanneer u uw product gebruikt, kunt u de laadstatus van uw batterij op dat moment raadplegen op het batterijpak. Wanneer de resterende gebruiksduur minder dan 2 minuten bedraagt, zullen de iconen op het leddisplay beginnen te knipperen.

Het is dan aanbevolen om uw product uit te schakelen en de batterij op te laden.

OPMERKING: Het is normaal dat de lader warm wordt bij het opladen. Gebruik alleen de oplader die bij uw reiniger is meegeleverd.



4. UW STOFZUIGER GEBRUIKEN

Uw stofzuiger heeft 3 verschillende werkmodi:

1. Steelstofzuiger modus.
2. Boven de vloer modus.
3. Handmodus.



Om uw product in Steelstofzuiger modus te gebruiken:

1. Plaats uw voet op het mondstuk en trek naar achteren om de buis te doen kantelen.
2. Druk op de On/Off-schakelaar om te beginnen stofzuigen.

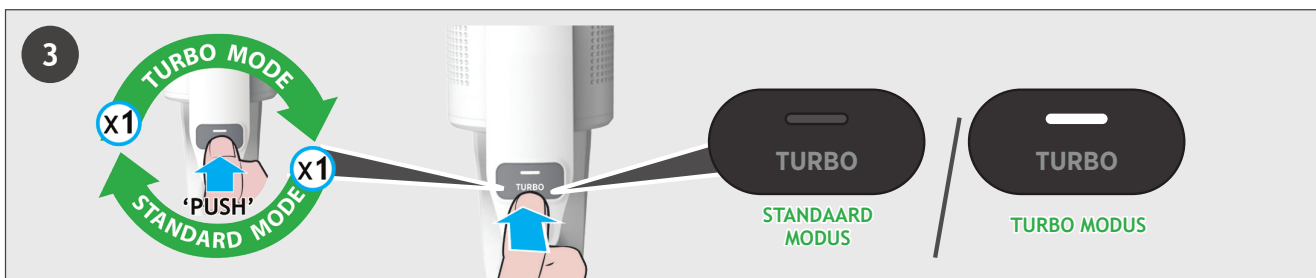
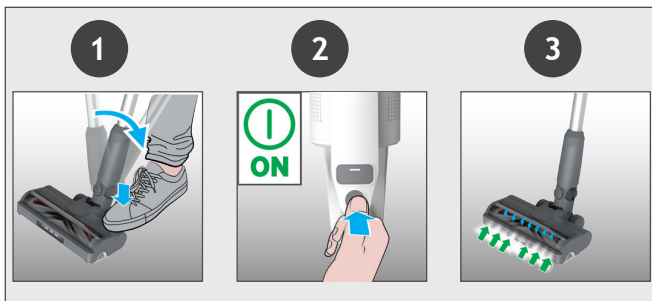
OPMERKING: De ledverlichting van het mondstuk brandt altijd en de borstel roteert altijd.

Als u diepgaander wilt reinigen met uw product in stokmodus, druk dan op de turboknop voor meer vermogen.

Het turbo-icoontje zal op het LED-display oplichten om uw keuze te bevestigen.

Houd er rekening mee dat je batterij hierdoor minder lang meegaat.

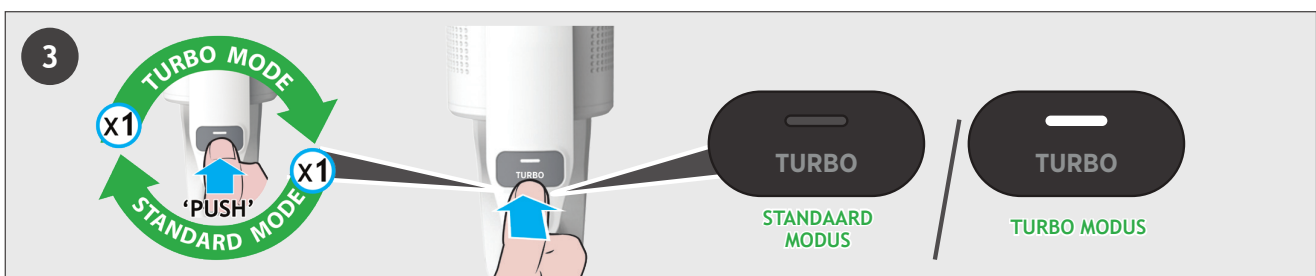
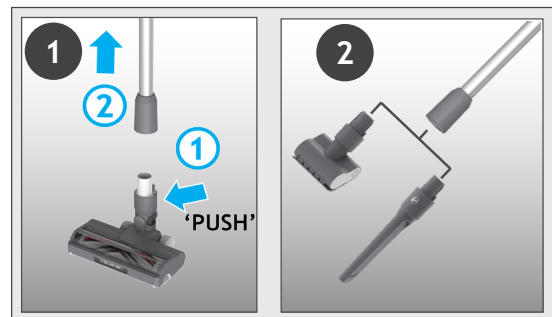
Om terug te keren naar de standaardmodus, drukt u op de turboknop. Het icoon op het display dooft.



4.3 BOVEN DE VLOER / HANDMODUS

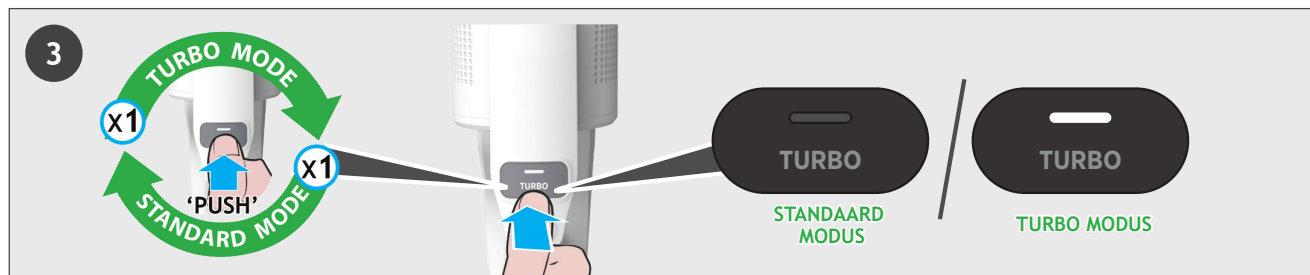
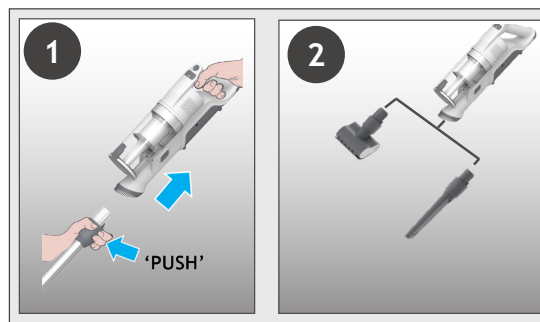
Om uw product in de 'Boven de vloer modus' te gebruiken:

1. Verwijder de buis van het mondstuk door de ontgrendelingsknop van het mondstuk in te drukken en de buis uit het vloermondstuk te trekken.
2. Bevestig het gewenste accessoire op het uiteinde van de buis. Al uw accessoires passen op het uiteinde van de buis.
3. Druk op de On/Off-schakelaar om te beginnen stofzuigen.



Om uw stofzuiger in de 'Handmodus' te gebruiken:

1. Verwijder het handvat van de buis door de vrijgaveknop van de handgreep in te drukken en hem los te trekken.
2. Bevestig het gewenste accessoire op het uiteinde van de handgriepenheid.
Het vloermondstuk en al uw andere accessoires passen op het uiteinde van de handgriepenheid.
3. Druk op de On/Off-schakelaar om te beginnen stofzuigen.

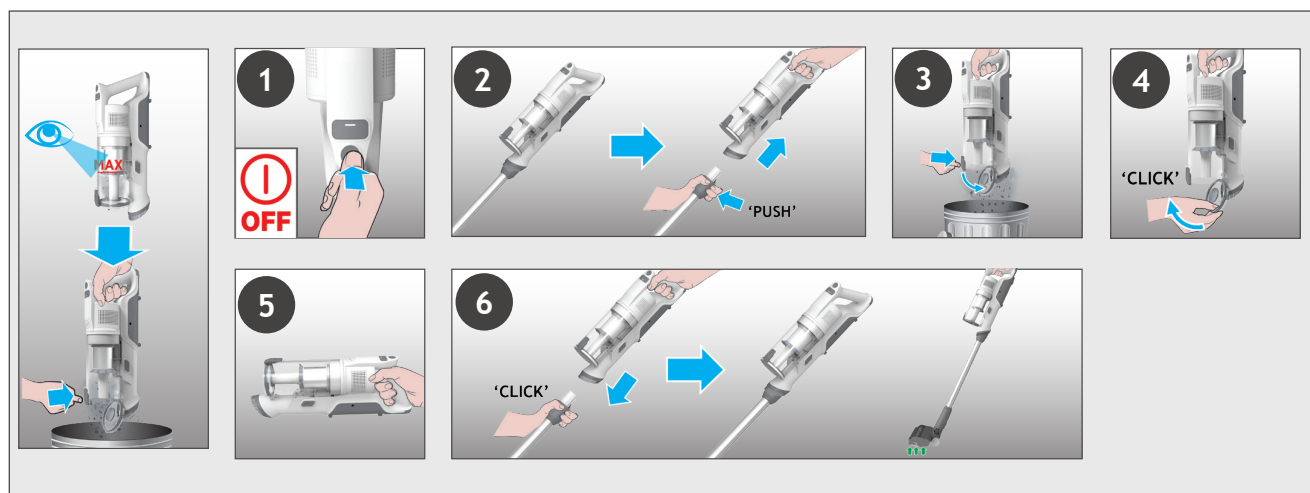


5. ONDERHOUD VAN DE STOFZUIGER

5.1 DE STOFBAK LEDIGEN

OPMERKING: Het is aangeraden om het stofreservoir te legen na elk gebruik of als het stof tot de maximale vullijn komt.

1. Controleer of uw stofzuiger uitgeschakeld is.
2. Druk op de vrijgaveknop van de Handgreep en verwijder de handgriepenheid van de buis of Flexi buis.
3. Houd de handgreep boven een vuilnisbak en druk op de ontgrendelingsknop om de klep van de stofcontainer te openen en het vuil in de vuilnisbak te gooien.
4. Sluit de stofreservoir klep, je hoort een klik als deze volledig vergrendeld is.
5. Ga na of het Stofreservoir weer op zijn oorspronkelijke plaats staat.
6. Zet uw product weer in elkaar.

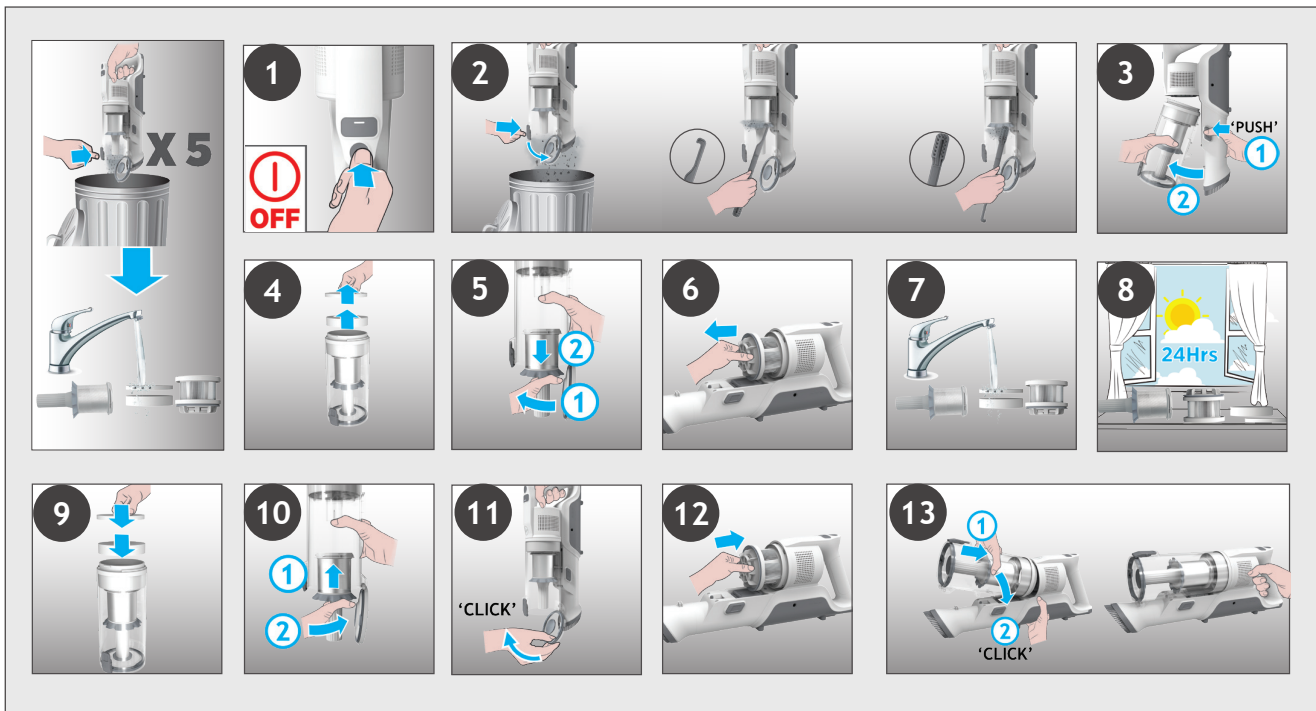


BELANGRIJK: voor optimale prestaties, bevelen we aan om de filters om de 5 ledigingen van de container te reinigen.

1. Controleer of uw stofzuiger uitgeschakeld is.
2. Houd de handgreep boven een vuilnisbak en druk op de ontgrendelingsknop om de klep van de stofcontainer te openen en het vuil in de vuilnisbak te gooien.
3. Druk op de ontgrendelingsknop van het stofreservoir en koppel het stofreservoir los van de eenheid.
4. Trek het micro- en schuimfilter uit het stofreservoir.
5. Verwijder het metalen filter uit het stofreservoir door het tegen de klok in te draaien en maak het schoon.
6. Trek het uitlaatfilter uit de handgriep eenheid.
7. Reinig de filters en het reservoir met lauw water.
8. Laat ze 24 uur aan de lucht drogen voordat u ze weer in uw product plaatst.
9. Plaats de micro- en schuimfilters terug in het stofreservoir en zorg ervoor dat ze zich in de juiste positie bevinden.
10. Monteer het metalen filter weer in het stofreservoir, plaats het op zijn plaats en draai het met de klok mee totdat u een "klik" hoort.
11. Sluit de klep van de container.
12. Plaats het uitlaatfilter weer vanuit de handgriep eenheid.
13. Monteer het stofreservoir weer op de handgriep eenheid totdat u een 'klik'-geluid hoort.

OPMERKING: Gebruik geen heet water of reinigingsmiddelen bij het reinigen van het Micro- en schuimfilter. In het onwaarschijnlijke geval dat het Micro- en schuimfilter beschadigd raakt, gebruik dan een originele Hoover filter voor vervanging.

BELANGRIJK: Voor optimale prestaties adviseren wij om de filters na 5 wasbeurten te vervangen door originele Hoover-onderdelen.



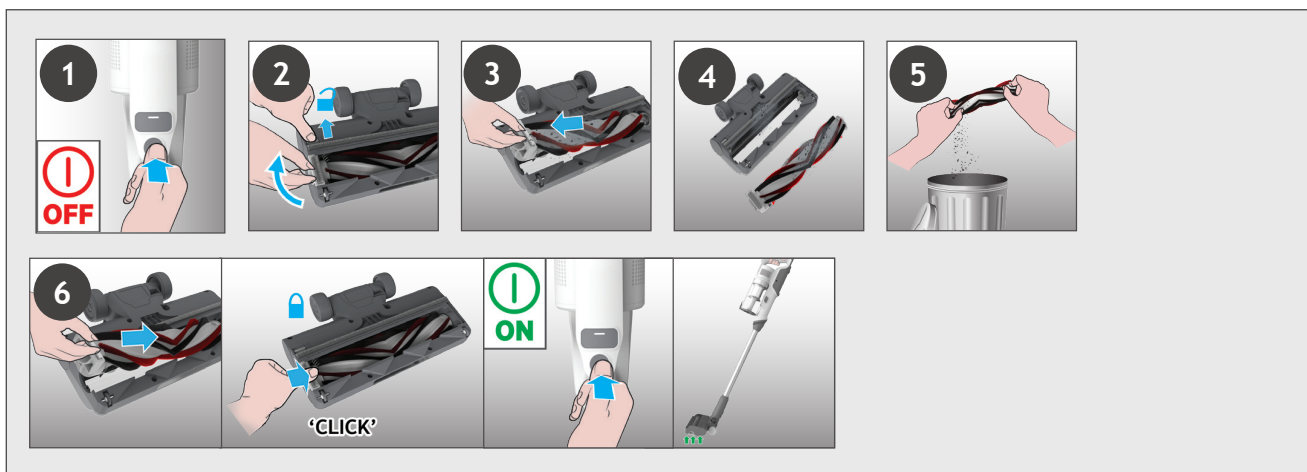
5. ONDERHOUD VAN DE STOFZUIGER

5.3 VLOERMONDSTUK

NL

Dankzij ANTI-TWIST heeft uw Hoover-stofzuiger een ingebouwde kam die de hoeveelheid haar rond de borstel drastisch vermindert. Als uw stofzuiger uw borstel echter niet efficiënt optilt, dan moet die misschien gereinigd worden of moet er groot stuk vuil uit het mondstuk verwijderd worden.

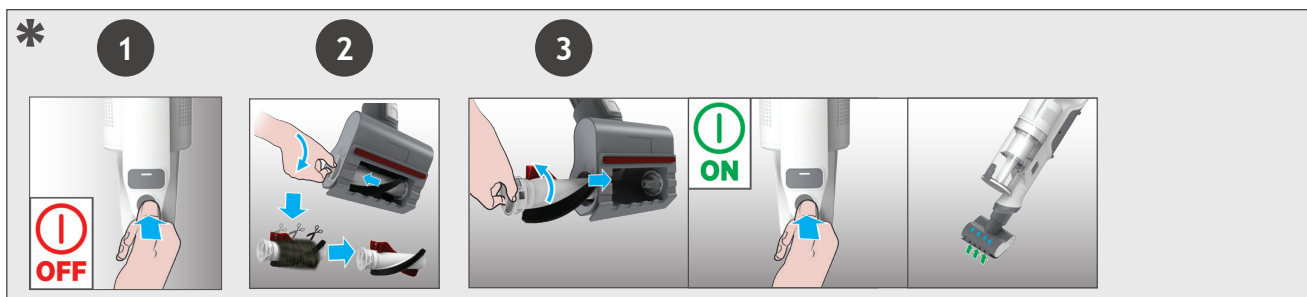
1. Controleer of uw stofzuiger uitgeschakeld is.
2. Schuif de ontgrendelingschuiver van de zuigmondborstel op het mondstuk en draai de vrijgavegrendel op de zuigmondborstel.
3. Verwijder de zuigmondborstel uit het vloermondstuk.
4. Verwijder overtollig vuil van de borstel. Controleer of er geen grote stukken vuil in het mondstuk zitten en verwijder ze indien nodig.
5. Plaats de borstelstaaf opnieuw in het mondstuk en zorg ervoor dat deze zich in de juiste positie bevindt en druk het uiteinde van de borstelstaaf naar beneden totdat u een "KLIK" hoort om hem op zijn plaats te vergrendelen.
6. Draai de vrijgavegrendel van het zuigmondborstel in de juiste positie om te vergrendelen.



5. ONDERHOUD VAN DE STOFZUIGER

5.4 MINI POWER MONDSTUK *

1. Zorg ervoor dat uw product is uitgeschakeld en koppel het mini-powermondstuk los van uw product.
2. Om de borstelstaaf te verwijderen, maakt u de ontgrendeling los en verwijdert u met een schaar alle verstrengelde vezels of vuil uit de borstel.
3. Plaats de borstelstaaf terug, druk op de vrijgavehendel en vergrendel het. Kijk in de zuigmond en verwijder eventueel vuil.



* Afhankelijk van uw model.

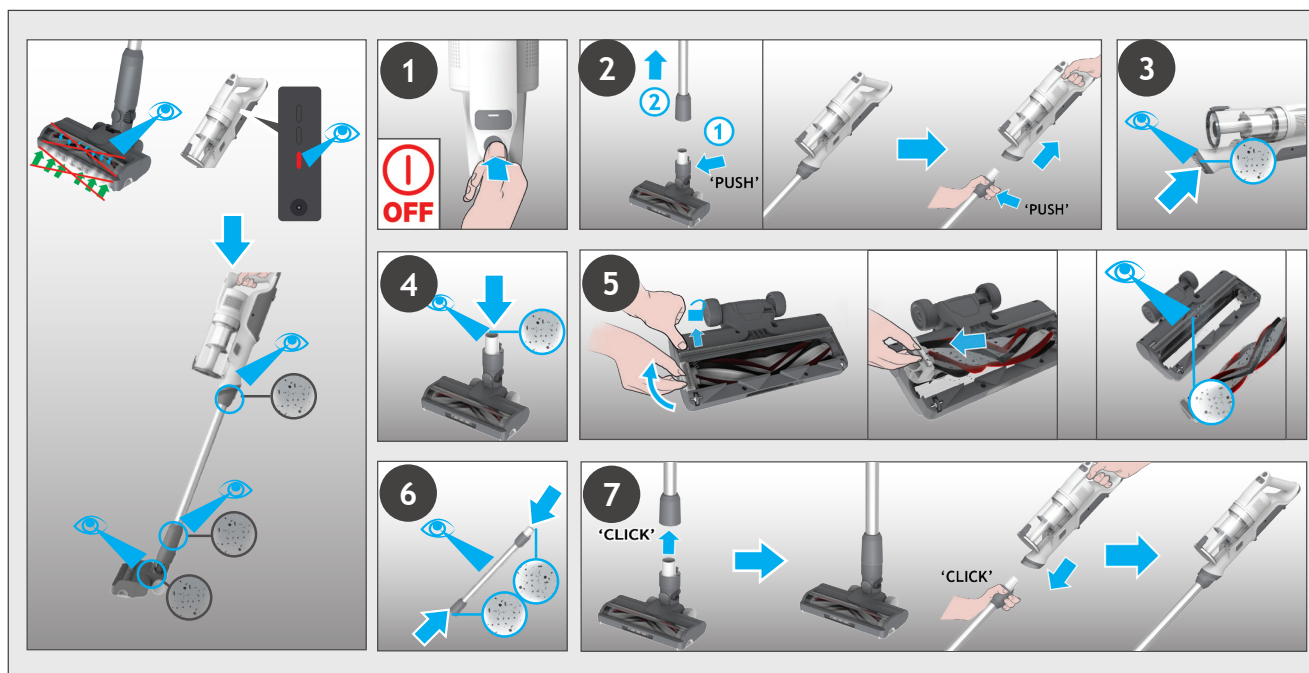
5. ONDERHOUD VAN DE STOFZUIGER

5.5 OPSTOPPINGEN

NL

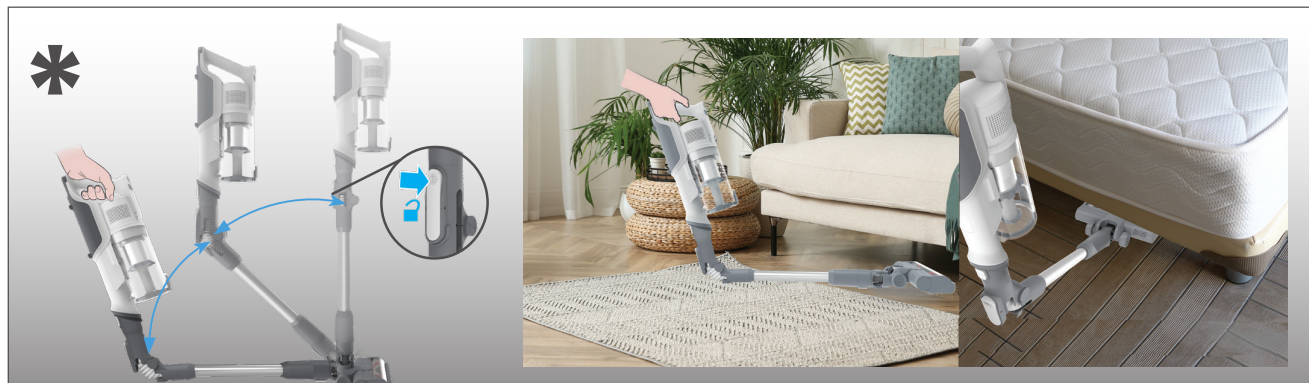
Als uw product werkt maar een slechte opname heeft, kan dit te wijten zijn aan een verstopping in het mondstuk of de buis, of doordat uw borstelstaf niet draait. Als dit het geval is, verschijnt er een continu rood lampje op de batterij-oplaadindicator. Volg alle onderhoudsinstructies in secties 5.1, 5.2, 5.3, 5.4. Samen met de aanvullende gebieden die hieronder worden vermeld.

1. Controleer of uw stofzuiger uitgeschakeld is.
2. Maak het mondstuk, de buis en de handvateenheid los volgens de vorige instructies.
3. Controleer visueel de invoerzone van de handgreep op vuil of verstoppingen en maak schoon.
4. Controleer visueel het gebied van de mondstukverbindingen op vuil of verstoppingen en maak schoon.
5. Verwijder de borstel en controleer het invoergebied van het mondstuk op vuil of verstoppingen en maak schoon.
6. Controleer visueel beide uiteinden van de buis en verwijder eventueel vuil of verstoppingen.
7. Zet uw product weer in elkaar.



6. FLEXIBELE MODUS *

Indien u moeilijk bereikbare plaatsen onder meubels wilt schoonmaken, druk dan op de ontgrendelknop van de flexibele buis om de buis onder een lagere hoek te positioneren.



Mocht u problemen hebben met uw reiniger, volg dan eerst deze eenvoudige checklist voordat u het Hoover-klantenservicecentrum belt.

A. De stofzuiger wil niet aan.

Controleer of de stofzuiger is opgeladen.

Controleer of de batterij op zijn plaats zit.

B. Als er een continu rood lampje verschijnt op de batterij-oplaadindicator.

Controleer of het mondstuk niet meer werkt en verwijder overtollig vuil van de borstelstaaf en eventueel verstrengeld vuil uit de kam.

C. De stofzuiger werkt niet meer.

Controleer of er een obstructie is in de luchtinlaat of in de buis, maak deze schoon en zorg ervoor dat het product UIT staat. Zodra dit is gebeurd, drukt u gewoon op de aan/uit-knop, het product zal weer gaan werken.

D. Het status-LED-lampje van de het Mondstuk Alle Vloeren gaat uit en het waarschuwingssymbool op het batterijpak is ROOD.

Er is een verstopping in het mondstuk of een obstructie van de borstel. Zorg ervoor dat uw stofzuiger uitgeschakeld is en verwijder eventueel vuil of obstakels en volg het reinigingsonderhoud 5.

E. Batterijen kunnen niet worden opgeladen.

Dit zou het resultaat kunnen zijn van een zeer lange opberg periode (meer dan 6 maanden).

Neem contact op met de Hoover-klantenservice om vervanging van de accu te regelen.

Indien het probleem aanhoudt, neem contact op met de Hoover-klantenservice.

Verwijdering van het verpakkingsmateriaal

De verpakking is ontworpen om het apparaat te beschermen tegen schade tijdens transport. De gebruikte verpakkingsmaterialen zijn geselecteerd uit materialen die milieuvriendelijk zijn voor verwijdering en gerecycled moeten worden.

Het recyclen van de verpakkingen vermindert het gebruik van grondstoffen in het productieproces en vermindert ook de hoeveelheid afval op stortplaatsen.

De batterijen vervangen en weggooien

Deze reiniger is uitgerust met een oplaadbaar lithium-ionbatterijpak dat kan worden vervangen.

WAARSCHUWING: Gebruik alleen erkende vervangingsonderdelen voor uw toestel. Het gebruik van niet door Hoover gevalideerde onderdelen maakt uw garantie ongeldig.

WAARSCHUWING: Het batterijpak niet openen om het zelf proberen te repareren.

1. Druk op de ontgrendelingsknoppen van de batterij en trek de batterij naar buiten.
2. Verwijder het oude batterijpak en vervang deze met het nieuwe batterijpak.
3. Gooi de batterijen veilig weg. Gebruikte batterijen moeten naar een recyclagecentrum gebracht worden en mogen niet bij het huishoudelijk afval weggegooid worden.

HOOVER RESERVEONDERDELEN EN GEBRUIKSARTIKELEN

Gebruik uitsluitend originele reserveonderdelen van Hoover. Deze zijn verkrijgbaar bij uw Hoover verdeler.

Als u onderdelen bestelt, vermeld dan altijd het modelnummer.

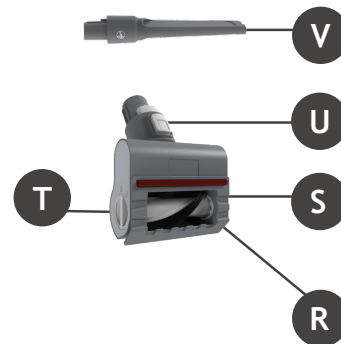
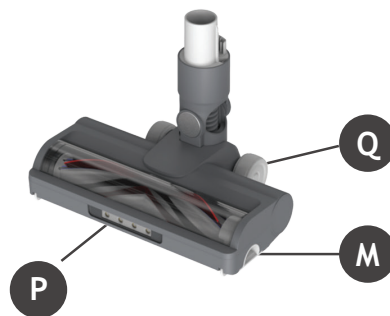
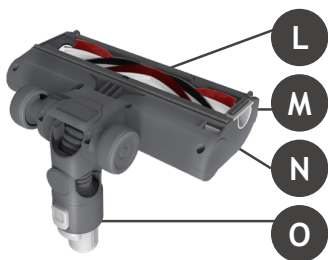
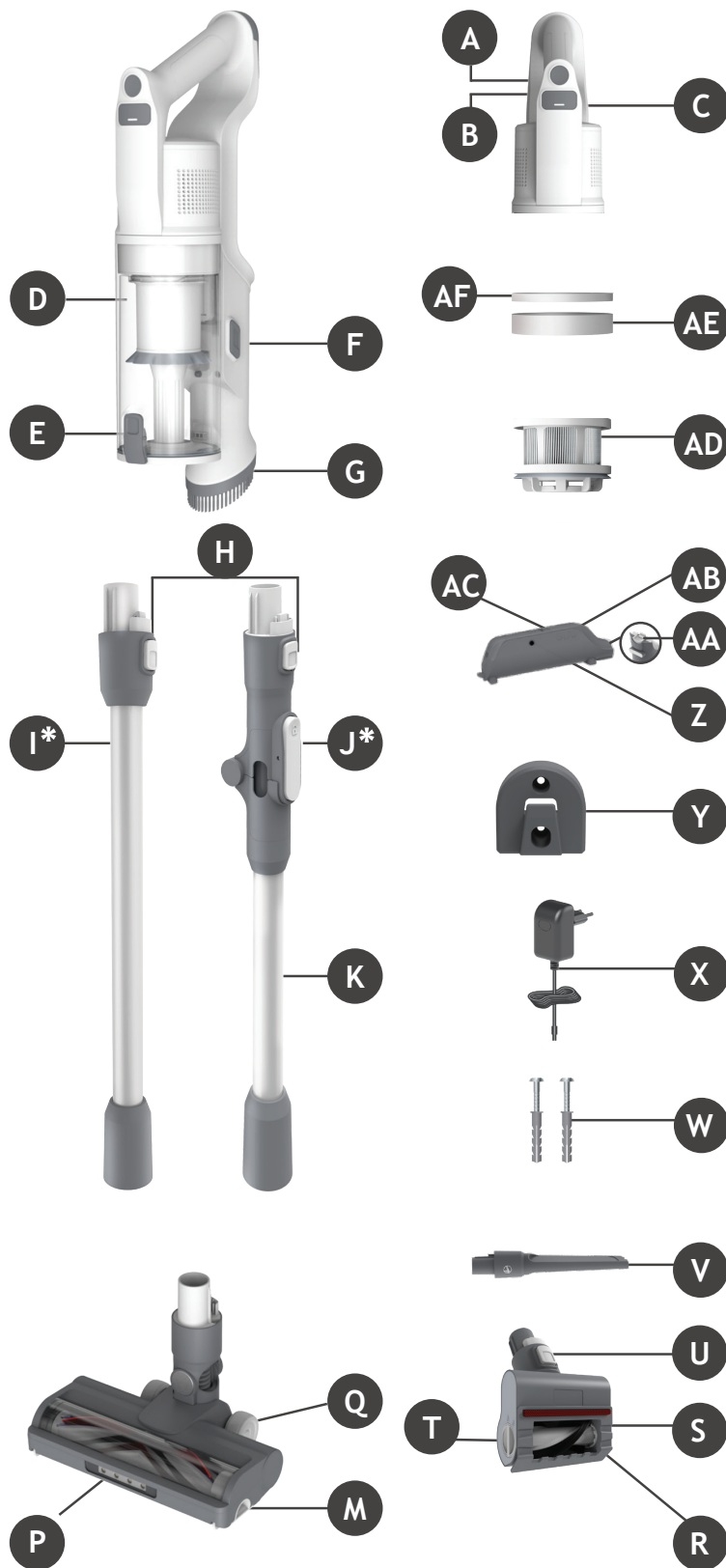
UW GARANTIE

De garantievoorwaarden voor dit toestel worden bepaald door onze vertegenwoordiger in het land waar het toestel wordt verkocht. Details omtrent deze voorwaarden zijn verkrijgbaar bij de verdeler waar u het toestel hebt gekocht. Wanneer u aanspraak wilt maken op deze garantie, dan moet u het verkoop- of ontvangstbewijs kunnen voorleggen.

BELANGRIJK: De accu in deze stofzuiger heeft een garantie van 1 jaar vanaf de aankoopdatum. Na 1 jaar moeten de kosten van een nieuwe batterij door de klant worden betaald.

COMPONENTES DO PRODUTO:

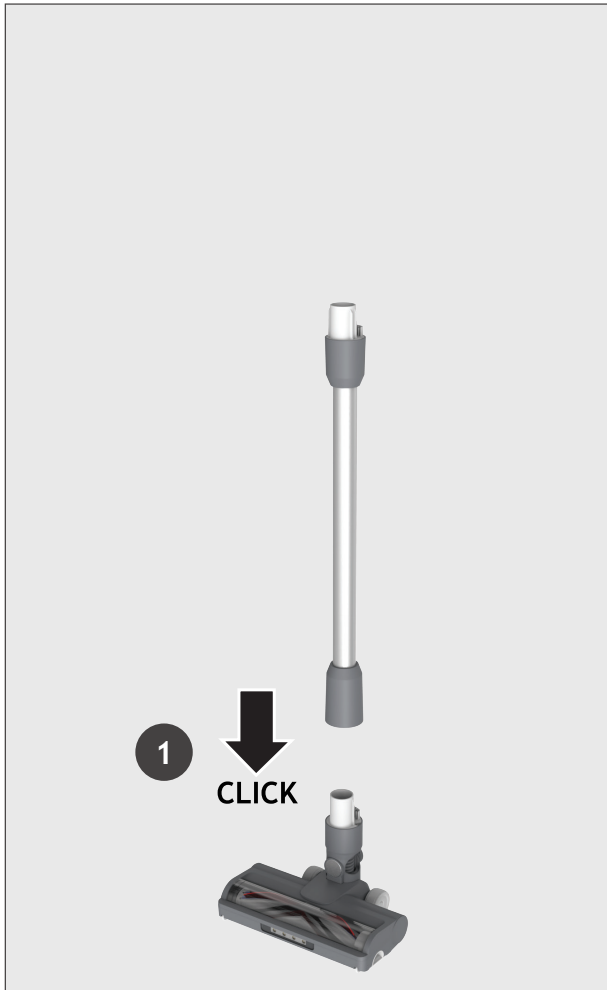
- A. Botão ligar/desligar
- B. Botão modo
- C. LED de modo
- D. Depósito para o pó
- E. Botão de Abertura da Aba do Depósito de Pó
- F. Fecho para libertar o compartimento para o pó
- G. Escova para pó
- H. Botão de libertação manual
- I. Tubo*
- J. Botão de libertação do tubo flexível
- K. Tubo flexível*
- L. Escova rotativa
- M. Tampa da barra da escova
- N. Cursor de libertação da barra da escova
- O. Botão de libertação da escova
- P. Luz LED dianteira da escova
- Q. Escova
- R. Escova elétrica Mini Turbo
- S. Faixa fofa
- T. Botão de libertação da barra da mini escova de alimentação
- U. Botão de libertação da mini escova de alimentação
- V. Acessório para cantos
- W. Parafusos de montagem na parede
- X. Carregador
- Y. Suporte de parede
- Z. Tomada de carregamento da bateria
- AA. Botão de libertação da bateria
- AB. Indicador de carregamento da bateria
- AC. Bateria de íão de lítio
- AD. Filtro de exaustão
- AE. Filtro de espuma
- AF. Microfiltro



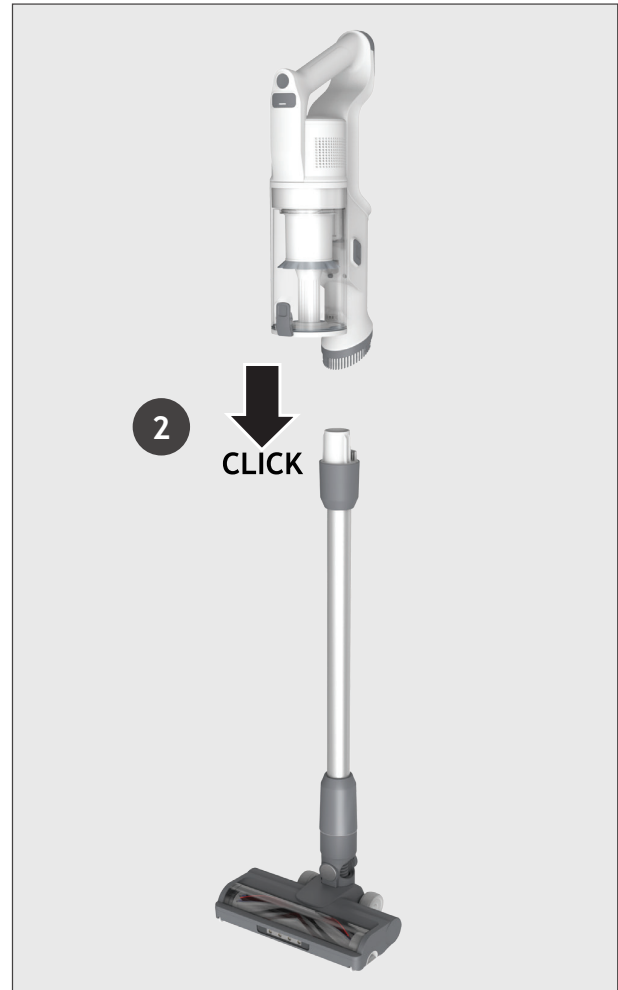
* Dependendo do seu modelo.

Remover todas as peças do produto da embalagem e montar o seu produto de limpeza.

PASSO 1: Encaixe o tubo na escova de pavimento.

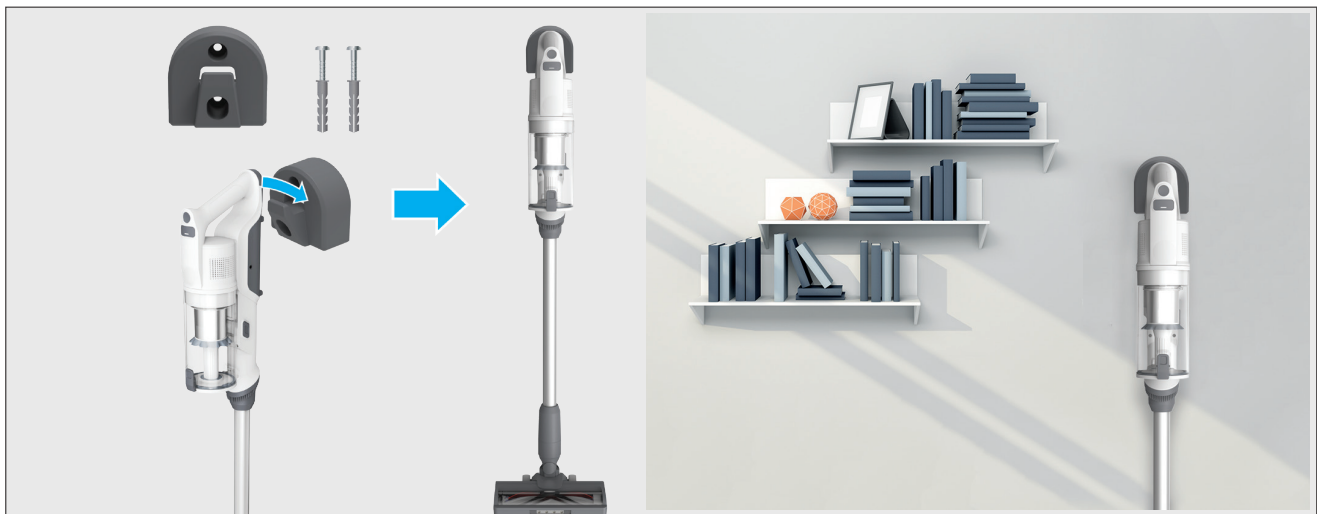


PASSO 2: Encaixe a unidade portátil no tubo.



PASSO 3: Fornecemos um suporte de parede para armazenamento opcional.

Se desejar usá-lo, fixe o suporte de parede a uma parede adequada usando os parafusos e fixações fornecidos.



3. CARREGAMENTO DAS BATERIAS

PT

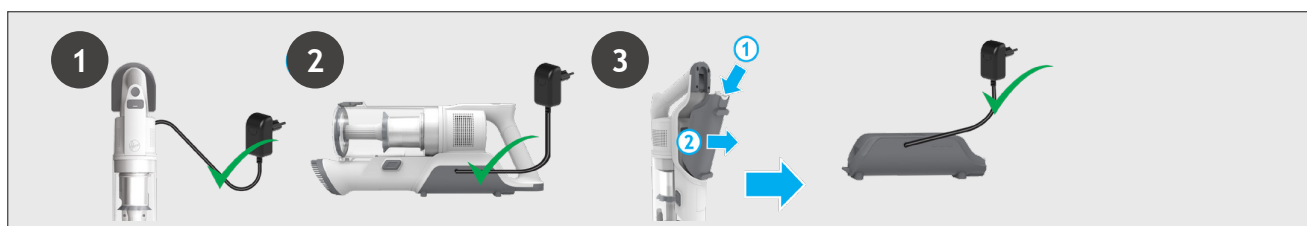
A bateria do seu produto não vem totalmente carregada. Antes da primeira utilização, carregue o carregador completamente. demora cerca de 5 horas.

Para a sua conveniência, a bateria pode ser carregada em 3 condições diferentes.

1. Com o produto totalmente montado no modo vertical ou localizado na montagem na parede.
2. Com o produto no modo portátil.
3. Com a bateria removida do produto.

Ao usar o seu produto, o nível de carga em tempo real da sua bateria é indicado na bateria. Quando o tempo de execução restante for reduzido para 2 minutos, os ícones do visor LED começarão a piscar. É recomendável desligar o produto e recarregar a bateria.

NOTA: É normal que o carregador aqueça enquanto estiver a carregar. Utilize apenas o carregador fornecido com o aspirador.



4. UTILIZAR O SEU APARELHO

Existem 3 modos de trabalho diferentes para o seu produto de limpeza:

1. Modo vertical.
2. Modo acima do pavimento.
3. Mini aspirador.



Para usar o produto no modo vertical:

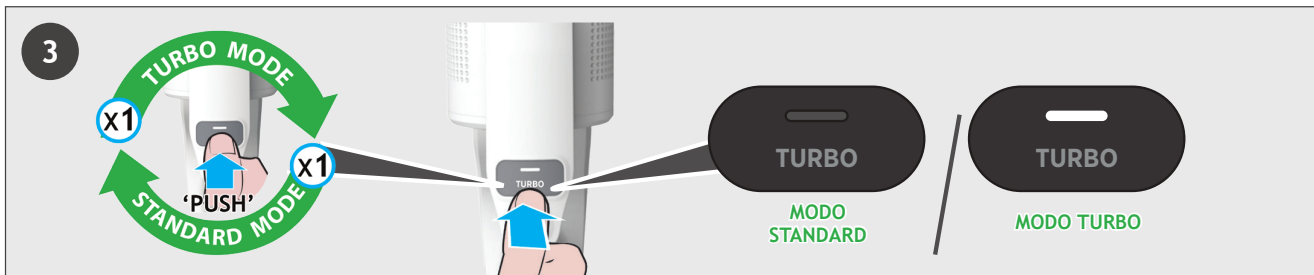
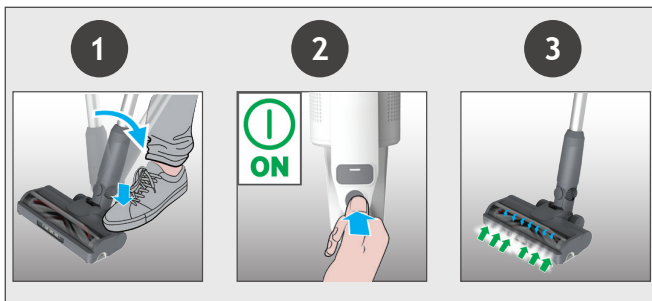
1. Coloque o seu pé na escova e puxe para trás para reclinar o tubo.
2. Pressione o botão On/Off para começar a limpeza.

NOTA: As luzes LED da escova estão sempre acesas e a escova rotativa está sempre a girar. Se precisar de uma limpeza mais profunda ao usar o produto no modo vertical, pressione o botão turbo para aumentar a potência.

O ícone do turbo acenderá no visor LED para confirmar a sua seleção.

Observe que isso reduzirá o tempo de funcionamento da bateria.

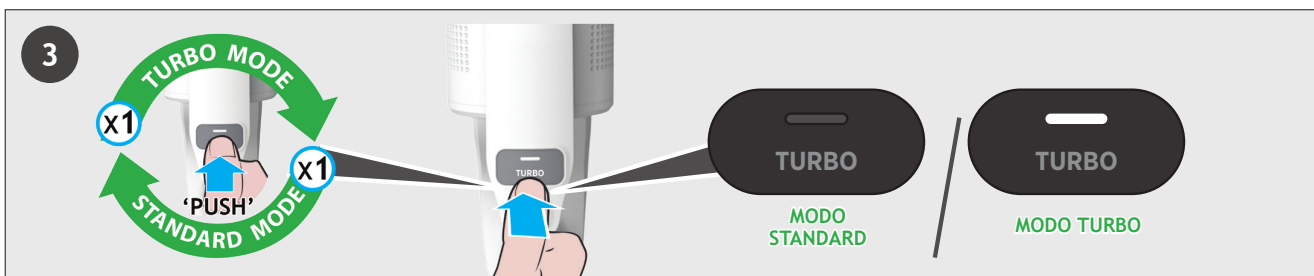
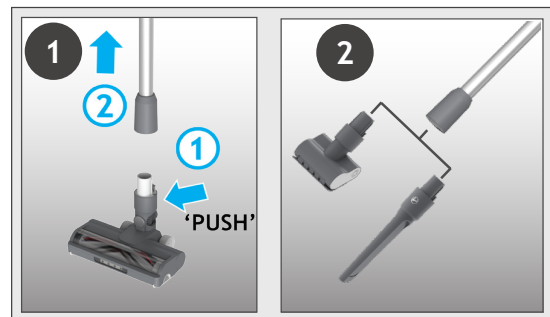
Para voltar ao modo standard, pressione o botão turbo, o ícone no visor será desligado.



4.3 EM CIMA DO PAVIMENTO / MODO PORTÁTIL

Para usar o produto no modo Acima do Pavimento:

1. Remova o tubo da escova pressionando o botão de libertação e puxe o tubo da escova de pavimentos.
2. Encaixe o acessório desejado na extremidade do tubo. Todos os seus acessórios disponíveis caberão na extremidade do tubo.
3. Pressione o botão On/Off para começar a limpeza.

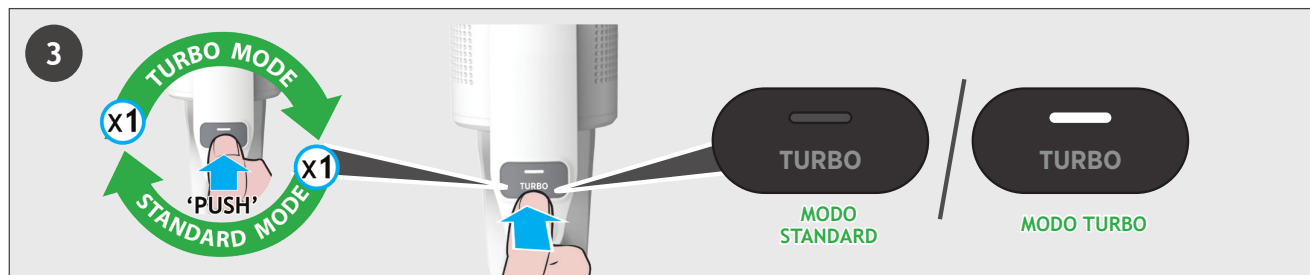
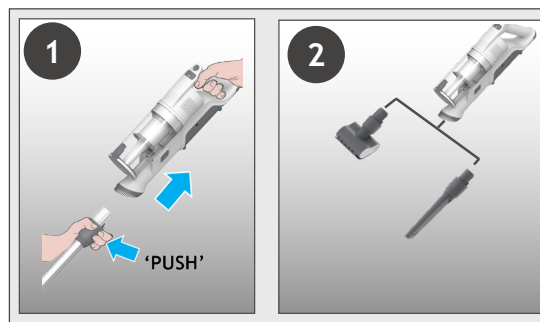


Para usar o produto como mini aspirador:

1. Retire a unidade portátil do tubo, pressionando o botão de libertação da mão e separando-a.
2. Encaixe o acessório desejado na extremidade da unidade portátil.

A escova de pavimentos e todos os seus acessórios disponíveis caberão na extremidade da unidade portátil.

3. Pressione o botão On/Off para começar a limpeza.

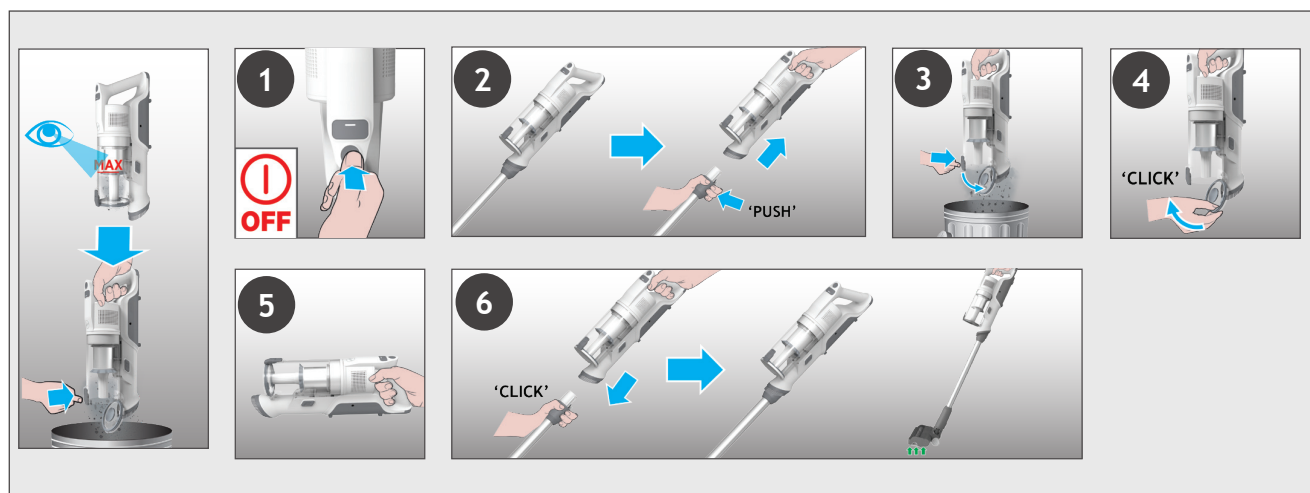


5. MANUTENÇÃO DO APARELHO

5.1 Esvaziar o depósito de pó

NOTA: É recomendado despejar o compartimento para pó depois de cada utilização ou quando o pó estiver até à linha máxima de enchimento.

1. Certifique-se de que o aparelho está desligado.
2. Prima o botão de libertação manual e desligue a unidade manual do tubo ou tubo flexível.
3. Segure o dispositivo portátil sobre um depósito de pó e pressione o botão de libertação do depósito de pó vazio para abrir a aba e libertar os detritos para o lixo.
4. Feche a aba do depósito de pó, ouvirá um cliques quando estiver encaixado.
5. Verifique se o depósito de pó está de volta à sua posição original.
6. Volte a montar o seu produto.

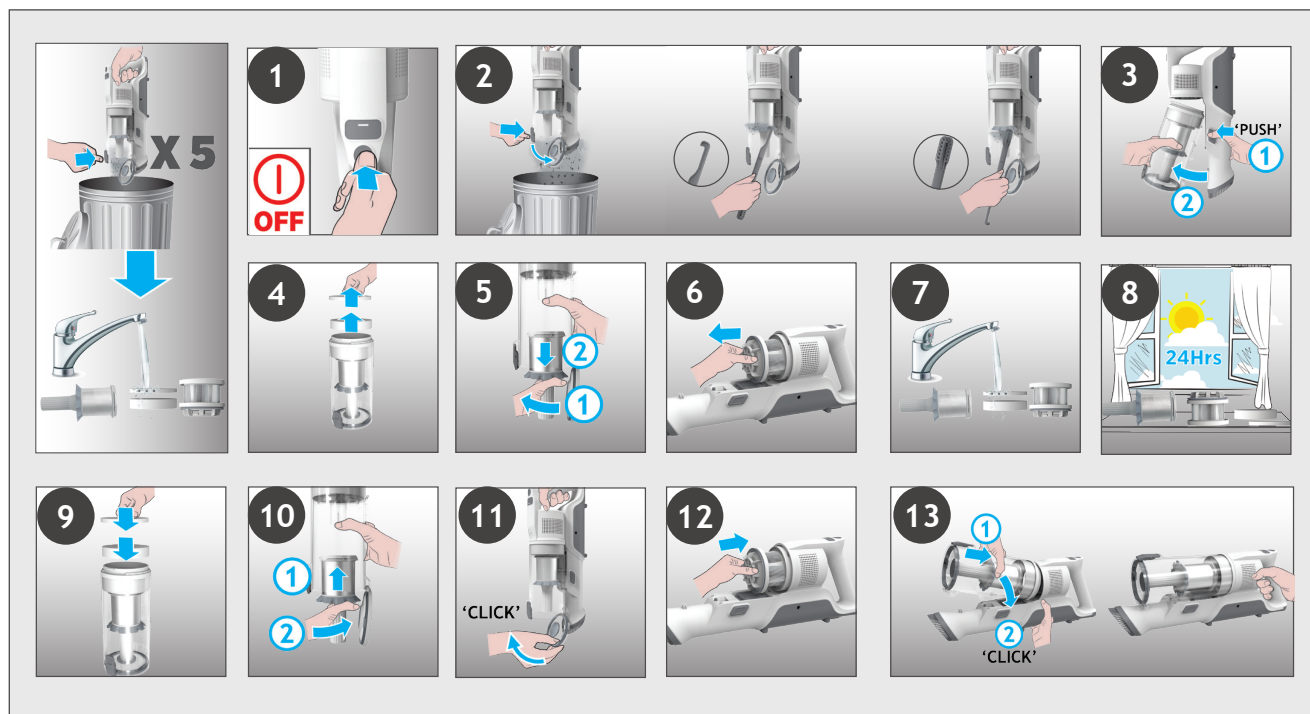


IMPORTANTE: para um desempenho ideal, recomendamos lavar os filtros a cada 5 depósitos esvaziados.

1. Certifique-se de que o aparelho está desligado.
2. Segure o dispositivo portátil sobre um depósito de pó e pressione o botão de liberação do depósito de pó vazio para abrir a aba e libertar os detritos para o lixo.
3. Prima o botão de liberação do depósito de pó e desligue o depósito de pó da unidade.
4. Retire o microfiltro e o filtro de espuma do depósito de pó.
5. Remova o filtro de metal do depósito de pó rodando-o no sentido contrário ao dos ponteiros do relógio e limpe-o.
6. Retire o filtro de exaustão do dispositivo portátil.
7. Lave o filtro e o depósito com água morna.
8. Deixe-os secar por 24h antes de reinstalar o produto.
9. Volte a instalar os microfiltros e os de espuma no copo de pó, certificando-se de que estão nas posições corretas.
10. Volte a montar o filtro de metal no depósito de pó, insira-o na posição e gire-o no sentido horário até ouvir um som de “clique”.
11. Feche a aba do depósito de pó.
12. Reinsira o filtro de exaustão no dispositivo portátil.
13. Reinsira o copo de pó no dispositivo portátil até ouvir um clique.

NOTA: Não utilize água quente nem detergentes para limpar os microfiltros e os de espuma. Na eventualidade de os microfiltros e os de espuma ficarem danificados, substitua-os apenas por peças originais Hoover.

IMPORTANTE: Para um desempenho ideal, recomendamos que os filtros sejam substituídos após 5 lavagens, com peças originais da Hoover.



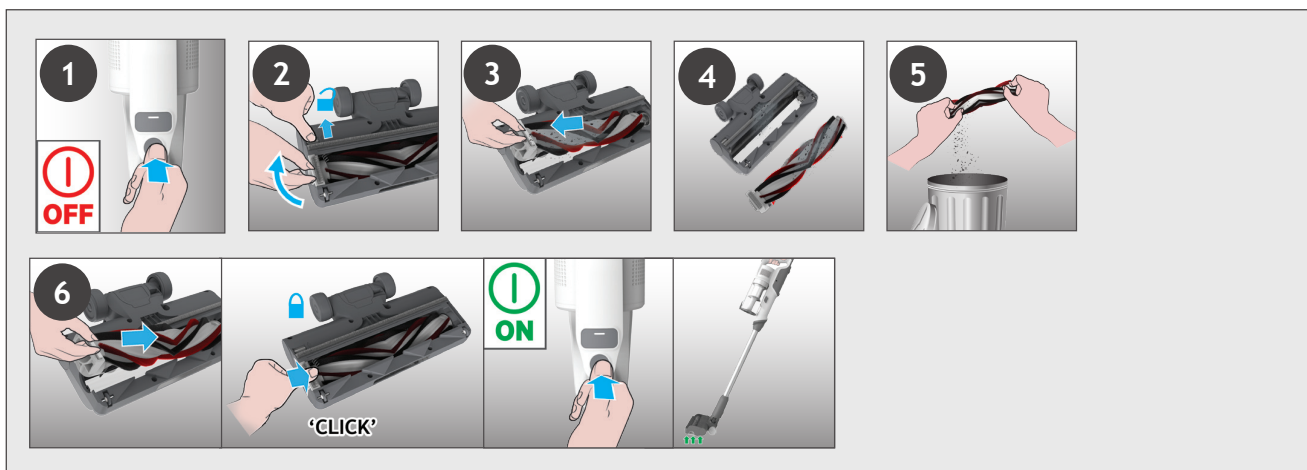
5. MANUTENÇÃO DO APARELHO

5.3 ESCOVA DE PAVIMENTOS

PT

Graças à ANTITORÇÃO, o aspirador Hoover possui um pente integrado que reduz radicalmente o envolvimento do cabelo em torno da barra da escova rotativa. No entanto, se o seu produto de limpeza não estiver a recolher de forma eficiente, a sua escova direta poderá ter de ser limpa ou haverá grandes detritos a serem removidos do interior da escova.

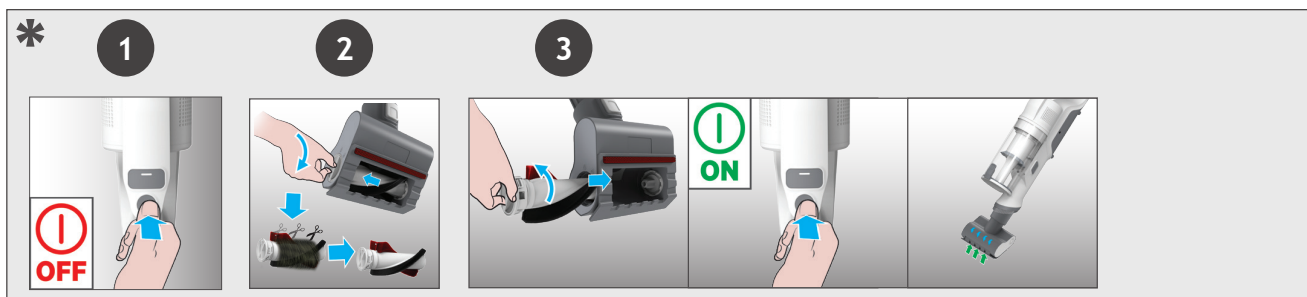
1. Certifique-se de que o aparelho está desligado.
2. Deslize o cursor de libertação da barra da escova na escova e gire a trava de libertação da barra da escova.
3. Remova a barra da escova do pavimento.
4. Remova qualquer excesso de detritos da barra de escova rotativa. Verifique se há detritos grandes dentro da escova e remova-os.
5. Reinsira a escova rotativa na escova, certificando-se de que está na posição correta e empurre para baixo no final da escova rotativa até ouvi-la “CLICAR “ para travar na posição.
6. Gire a trava de libertação da escova rotativa para a posição correta para travá-la.



5. MANUTENÇÃO DO APARELHO

5.4 MINI ESCOVA ELÉTRICA *

1. Certifique-se de que o produto está desligado, retire a miniescova de alimentação do produto.
2. Para remover a barra de escova rotativa, destrave a trava de libertação e, com uma tesoura, remova quaisquer fibras emaranhadas ou detritos da barra de escova rotativa.
3. Reinstale a escova rotativa, empurre e bloqueie a trava de libertação. Olhe para dentro da escova e remova quaisquer detritos.



* Dependendo do seu modelo.

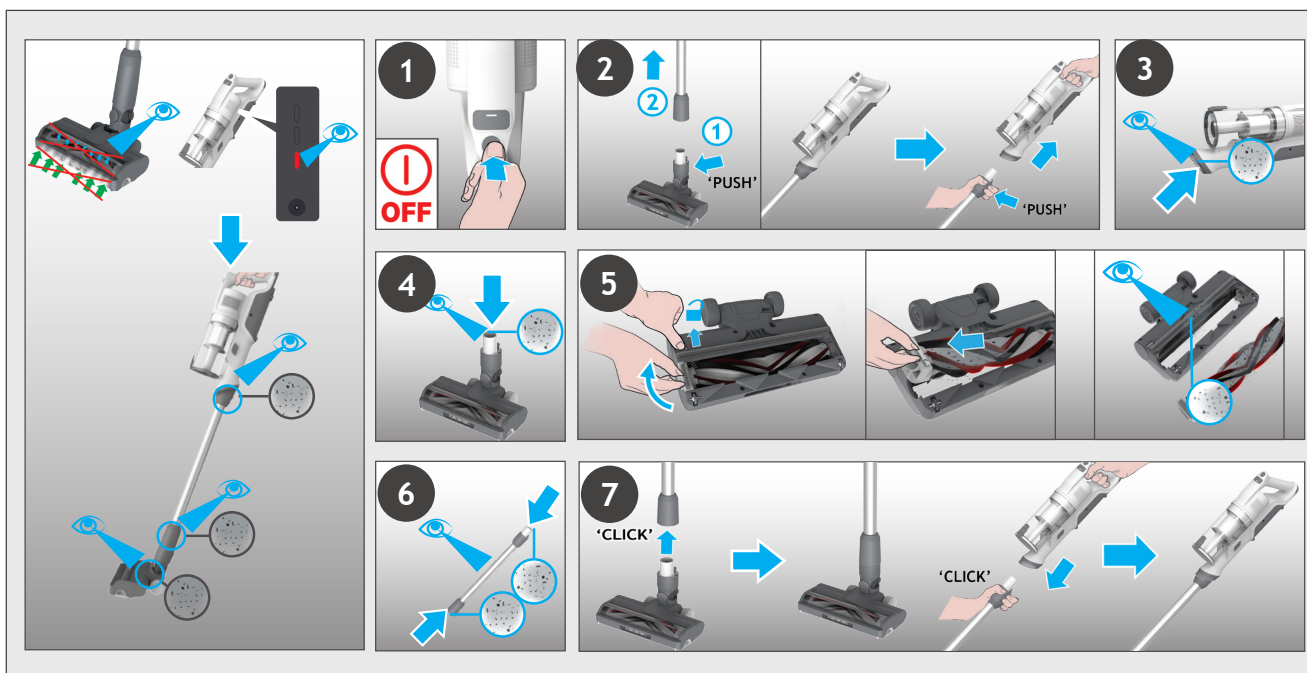
5. MANUTENÇÃO DO APARELHO

5.5 BLOQUEIOS

PT

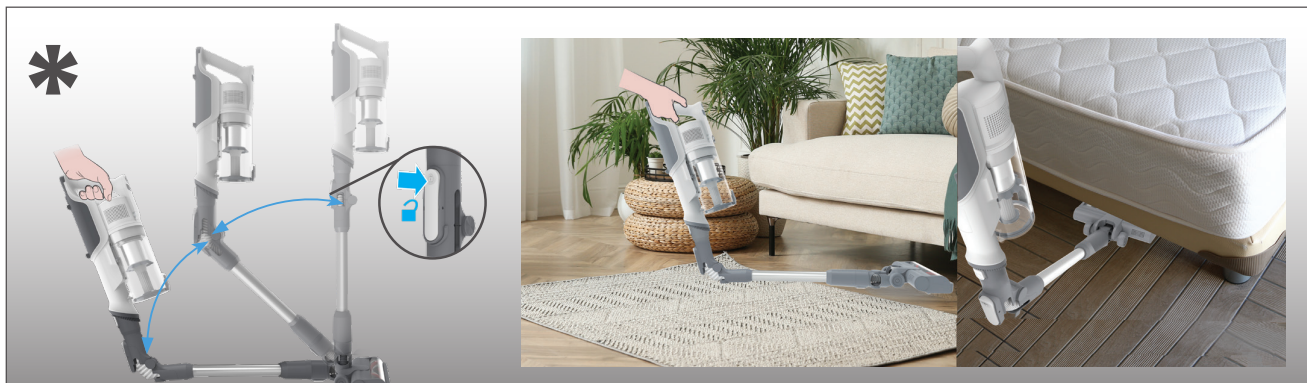
Se o seu produto estiver a funcionar, mas tiver uma má recolha, isso pode dever-se a um bloqueio na escova ou no tubo ou se a sua escova rotativa não estiver a rodar. Neste caso, uma luz vermelha sólida aparecerá no indicador de carregamento da bateria. Execute todas as instruções de manutenção incluídas nas secções 5.1, 5.2, 5.3, 5.4. Juntamente com as áreas adicionais listadas abaixo.

1. Certifique-se de que o aparelho está desligado.
2. Retire a escova, o tubo e a unidade portátil de acordo com as instruções anteriores.
3. Verifique visualmente as entradas portáteis para quaisquer detritos ou obstruções e limpe-as.
4. Inspeccione visualmente a área das juntas da escova para quaisquer detritos ou obstruções e limpe-a.
5. Remova a escova rotativa e verifique a área de entrada da escova para quaisquer detritos ou obstruções e limpe-a.
6. Verifique visualmente ambas as extremidades do tubo e remova quaisquer detritos ou obstruções.
7. Volte a montar o seu produto.



6. MODO FLEXÍVEL *

Se quiser aceder facilmente às áreas de difícil acesso sob os móveis, pressione o botão de libertação do tubo flexível para posicionar o tubo num ângulo mais baixo.



Se tiver qualquer problema com o aspirador, siga esta lista de verificação simples antes de contactar o Centro de Assistência ao Cliente da Hoover.

A. O aspirador não liga.

Verifique se o aspirador está carregado.

Verifique se a bateria está montada no sitio certo.

B. Se uma luz vermelha sólida aparecer no indicador de carregamento da bateria.

Verifique se a escova para de funcionar e remova qualquer excesso de detritos da barra de escova rotativa e quaisquer detritos emaranhados do pente.

C. O aspirador parou de trabalhar.

Verifique se há alguma obstrução na entrada de ar ou no tubo, elimine-a e certifique-se de que o produto está desligado. Depois de fazer isto, basta premir o botão Ligar/Desligar e o produto irá começar a funcionar novamente.

D. A luz LED de estado da escova de pavimento apaga-se e o símbolo de aviso na bateria está VERMELHO.

Há um bloqueio na escova ou uma obstrução na barra da escova rotativa. Certifique-se de que o aparelho está DESLIGADO e remova quaisquer detritos ou obstruções e após a manutenção do aspirador 5.

E. Não é possível carregar a bateria.

Isto pode dever-se a um período de armazenamento muito longo (mais de meio ano).

Contacte o serviço de apoio ao cliente da Hoover para que a bateria seja substituída.

Se o problema persistir, contacte o centro de assistência ao cliente da Hoover.

Eliminação do material de embalagem

A embalagem foi concebida para proteger o aparelho de danos durante o transporte. Os materiais de embalagem utilizados são selecionados de materiais que são ecologicamente corretos para a eliminação e devem ser reciclados.

A reciclagem das embalagens reduz o uso de matérias-primas no processo de fabricação e também reduz a quantidade de resíduos nos aterros sanitários.

Substituição e eliminação das baterias

Este aspirador está equipado com um pack de bateria de iões de lítio recarregável que pode ser substituído.

ATENÇÃO: Utilize apenas peças de substituição aprovadas para o aspirador. A utilização de peças não aprovadas pela Hoover é perigosa e irá tornar a sua garantia inválida.

ATENÇÃO: Não tente abrir o conjunto de baterias e repará-lo.

1. prima os botões de libertação da bateria e puxe a bateria para fora.
2. Retire a bateria antiga e substitua-a por uma bateria nova.
3. Elimine as baterias em segurança. As pilhas usadas devem ser levadas para uma estação de reciclagem e não devem ser colocadas no lixo doméstico.

PEÇAS SOBRESSALENTES E CONSUMÍVEIS HOOVER

Substitua sempre as peças por peças sobressalentes Hoover genuínas. Pode obtê-las junto do seu representante local ou diretamente da Hoover.

Quando encomendar peças, mencione sempre o número do seu modelo.

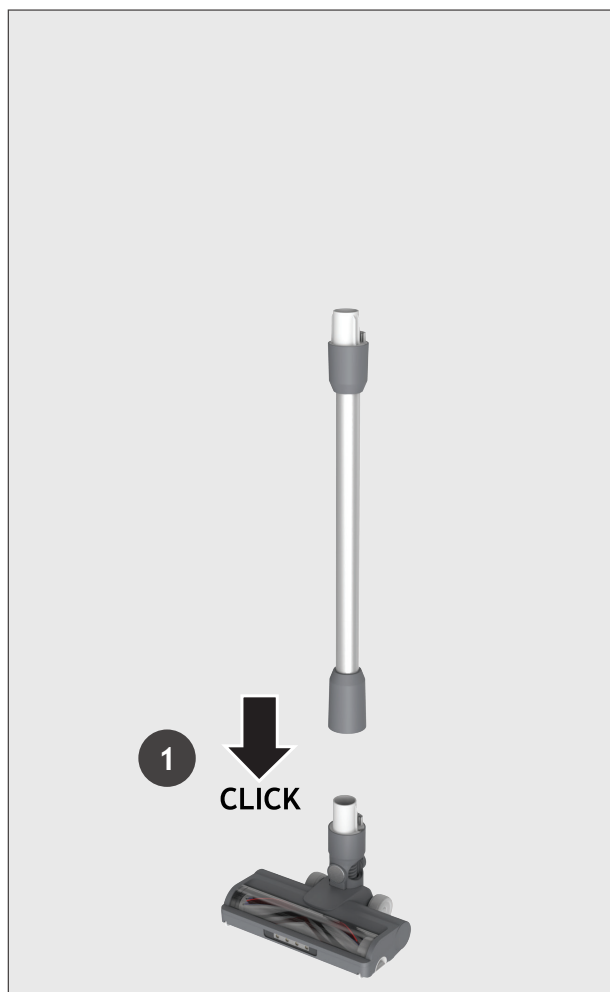
A SUA GARANTIA

As condições de garantia para este aparelho são as definidas pelo nosso representante no país onde foi vendido. Pode obter detalhes sobre estas condições junto do agente a quem adquiriu o aparelho. A fatura de venda ou o recibo deverão ser entregues quando apresentar uma reclamação ao abrigo dos termos da garantia.

IMPORTANTE: A bateria existente no interior deste aspirador possui uma garantia de 1 ano a partir da data de compra. Após um ano, o cliente é responsável pelo custo de uma nova bateria.

Retire del embalaje todas las piezas del producto y ensamble el aspirador.

PASO 1: Coloque el tubo en la boquilla para suelo.



PASO 2: Coloque la unidad portátil en el tubo.



PASO 3: Proporcionamos un soporte de pared para almacenamiento opcional.

Si desea utilizarlo, fije el soporte de pared a una pared adecuada con los tornillos y accesorios proporcionados.



3. CARGA DE LA BATERÍA

ES

La batería del producto no está completamente cargada. Antes del primer uso, cargue completamente el producto. tarda unas 5 horas.

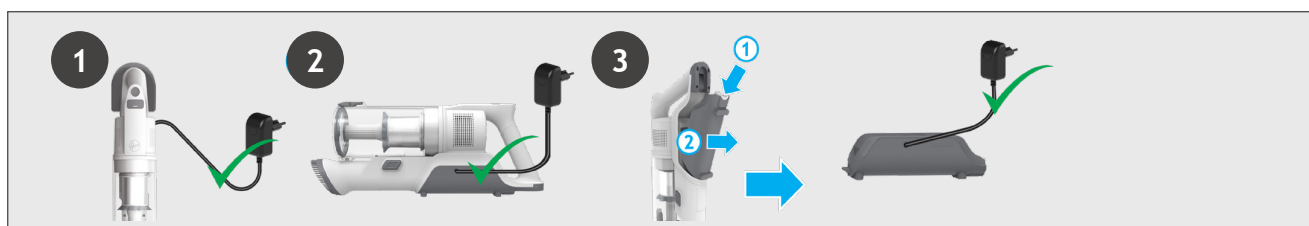
Para su comodidad, la batería puede cargarse en 3 condiciones diferentes.

1. Con el producto totalmente montado en modo escoba o situado en el soporte mural.
2. Con el producto en el modo de mano.
3. Con la batería extraída del producto.

Al utilizar el producto, el nivel de carga de la batería se indica en tiempo real en el paquete de batería. Cuando el tiempo de funcionamiento restante disminuya a 2 minutos, los iconos de la pantalla LED empezarán a parpadear.

Se recomienda que apague el producto y recargue la batería.

NOTA: Es normal que el cargador esté caliente al tacto mientras se está cargando. Sólo utilice el cargador proporcionado con el aspirador.



4. USO DEL APARATO

El aparato tiene 3 modos de funcionamiento diferentes:

1. Modo estándar.
2. Modo Suelos duros.
3. Modo de mano.



Para usar el producto en modo estándar:

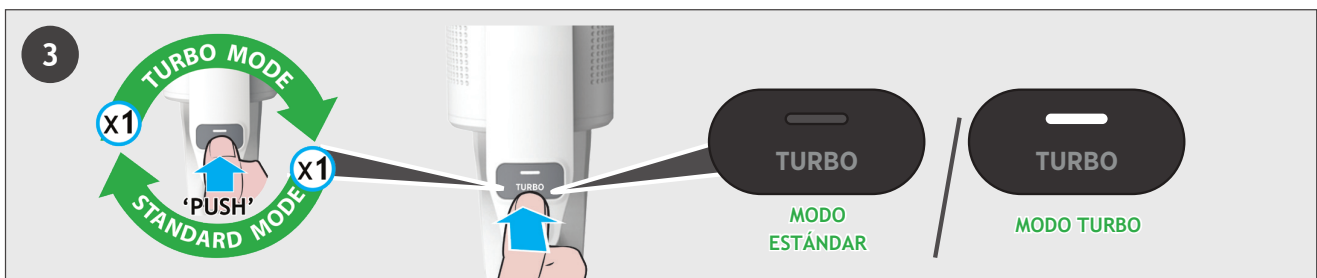
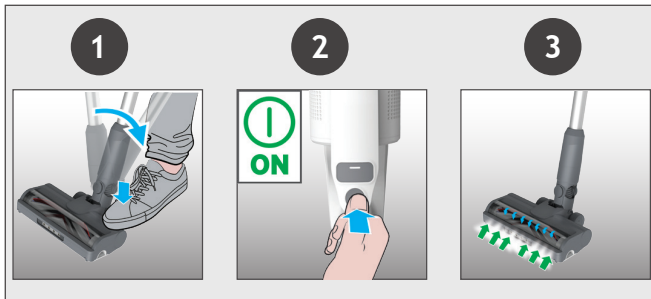
1. Coloque el pie en la boquilla y tire hacia atrás para inclinar el tubo.
2. Presione el botón de On/Off para comenzar a limpiar.

NOTA: Las luces LED en el cepillo están siempre encendidas y la barra del cepillo siempre está girando. Si requiere una limpieza más profunda cuando use el producto en modo estándar, presione el botón turbo para aumentar la potencia.

El icono de turbo se iluminará en la pantalla LED para confirmar su selección.

Tenga en cuenta que esto reducirá el tiempo de funcionamiento de la batería.

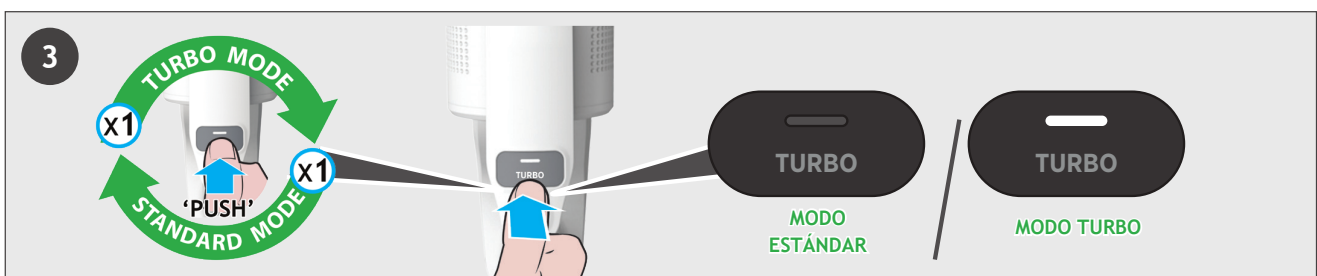
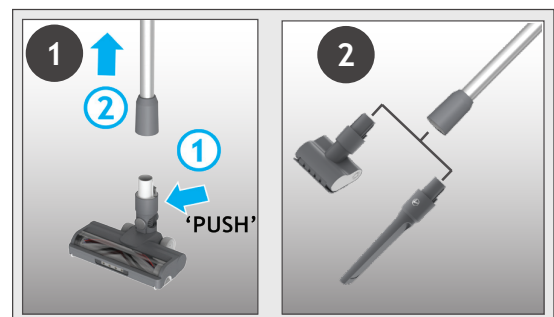
Para regresar al modo estándar, presione el botón turbo; el icono en la pantalla se apagará.



4.3 POR ENCIMA DEL SUELO / MODO PORTÁTIL

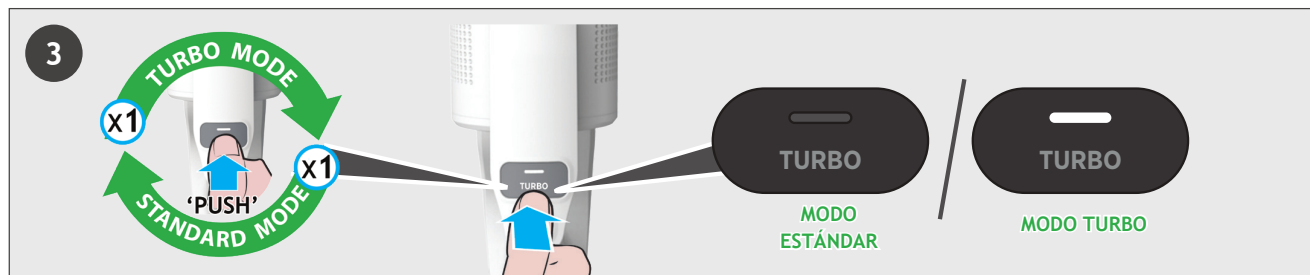
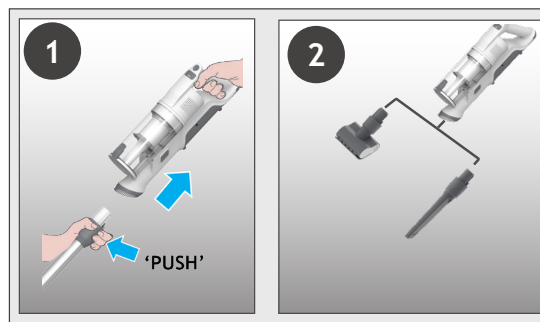
Para usar el producto en modo sobre el suelo:

1. Retire el tubo de la boquilla al presionar el botón de desbloqueo de la boquilla y tire del tubo desde la boquilla para suelo.
2. Coloque el accesorio que desee en el extremo del tubo. Todos los accesorios disponibles se conectan al extremo del tubo.
3. Presione el botón de On/Off para comenzar a limpiar.



Para usar el producto en modo mano:

1. Retire la parte mano portátil del tubo al presionar el botón de desbloqueo de la parte mano portátil y sepárelos.
2. Coloque el accesorio que desee en el extremo de la parte mano portátil.
La boquilla para suelo y todos los accesorios disponibles se conectan al extremo de la parte mano portátil.
3. Presione el botón de On/Off para comenzar a limpiar.

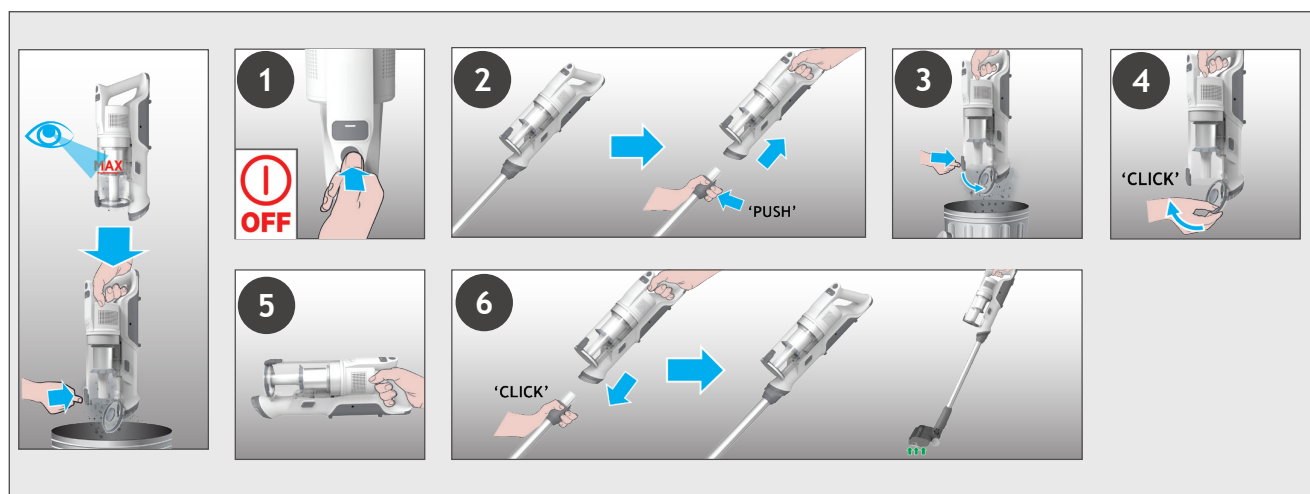


5. MANTENIMIENTO DEL APARATO

5.1 CÓMO VACIAR EL DEPÓSITO DE SUCIEDAD

NOTA: Se recomienda vaciar el depósito de suciedad después de cada uso o cuando la suciedad llegue a la línea de llenado máximo.

1. Asegúrese de que el aparato esté apagado.
2. Pulse el botón de extracción del aspirador de mano y desconecte la unidad portátil del tubo o del Flexi Tubo.
3. Sostenga la unidad portátil sobre una papelera y presione el botón de desbloqueo de vaciado del depósito para abrir la tapa y tirar los desechos en la basura.
4. Cierre la solapa del depósito de suciedad, cuando esté totalmente bloqueada se escuchará un clic.
5. Compruebe que el depósito de polvo vuelve a su posición original.
6. Vuelva a ensamblar el producto.



5. MANTENIMIENTO DEL APARATO

5.2 DEPÓSITO DE POLVO Y FILTROS

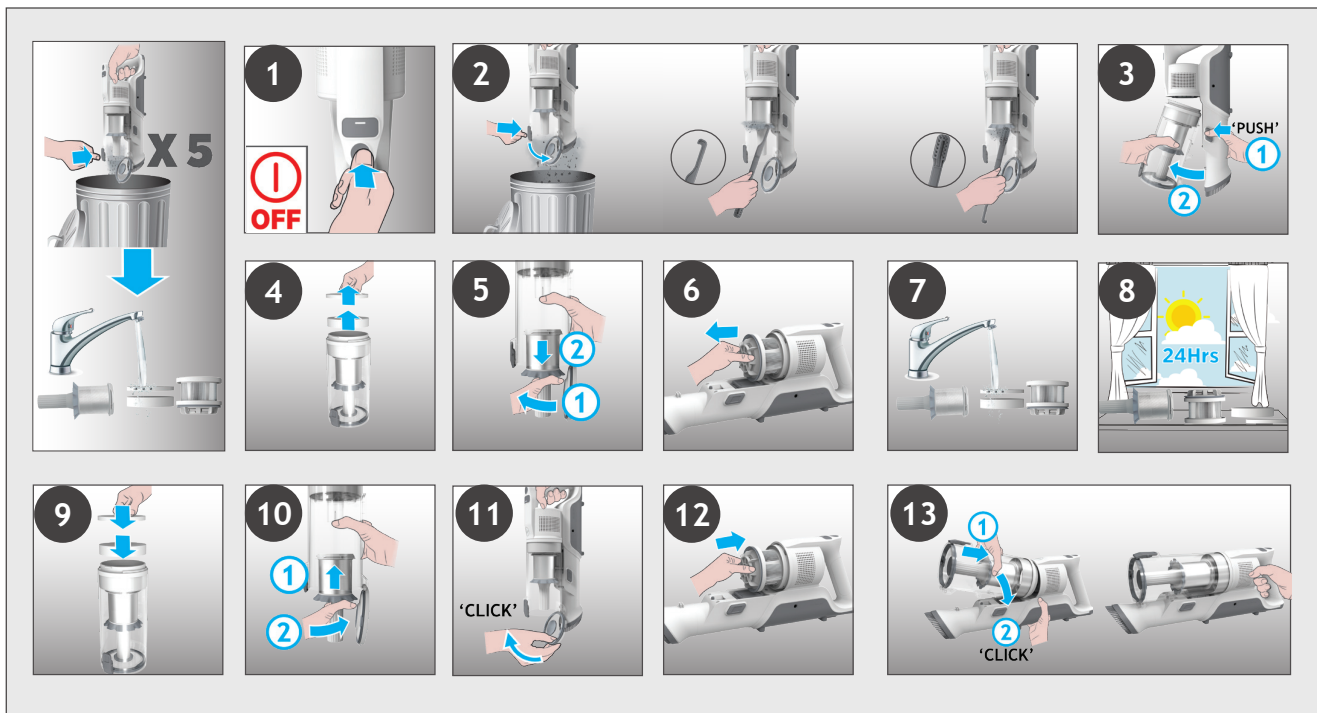
ES

IMPORTANTE: para un rendimiento óptimo, se recomienda lavar los filtros después de vaciar 5 veces el depósito.

1. Asegúrese de que el aparato esté apagado.
2. Sostenga la unidad portátil sobre una papelera y presione el botón de desbloqueo de vaciado del depósito para abrir la tapa y tirar los desechos en la basura.
3. Pulse el botón de liberación del depósito de polvo y desconecte el depósito de polvo de la unidad.
4. Extraiga el microfiltro y el filtro de espuma del depósito de polvo.
5. Retire el filtro metálico del depósito de polvo girándolo en sentido antihorario y límpielo.
6. Extraiga el filtro de salida de aire del dispositivo portátil.
7. Lave los filtros y el contenedor con agua tibia.
8. Deje secar durante 24 horas antes de volver a colocarlos en el producto.
9. Vuelva a colocar los microfiltros y los filtros de espuma en el depósito de polvo asegurándose de que estén en la posición correcta.
10. Vuelva a montar el filtro metálico en el depósito de polvo, insértelo en su posición y gírelo en el sentido de las agujas del reloj hasta que oiga un “clic”.
11. Cierre la tapa del depósito.
12. Vuelva a insertar el filtro de escape del dispositivo portátil.
13. Vuelva a insertar el depósito de polvo en el mando portátil hasta que oiga un “clic”.

NOTA: No utilice agua caliente ni detergentes para limpiar el Micro y el filtro de espuma. En el caso poco probable de que el filtro micro y de espuma se dañen, utilice un repuesto original Hoover.

IMPORTANTE: Para un rendimiento óptimo, recomendamos sustituir los filtros después de 5 lavados, con piezas originales Hoover.



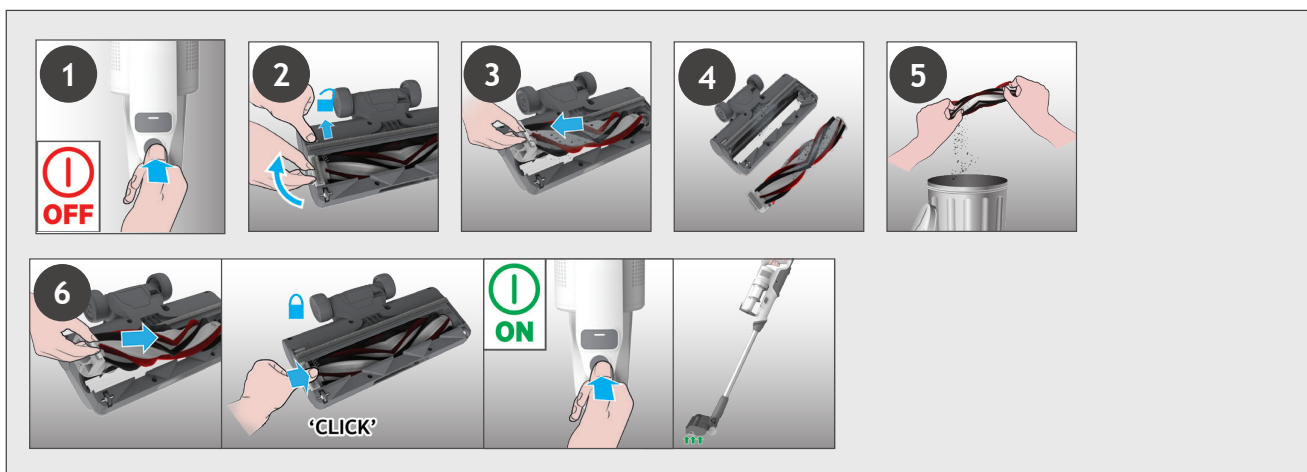
5. MANTENIMIENTO DEL APARATO

5.3 CEPILLO PARA SUELOS

ES

Gracias al ANTI-ENREDOS, su aspiradora Hoover incluye un peine integrado que reduce radicalmente los cabellos que se enreden alrededor de la barra del cepillo. Sin embargo, si su aspirador no aspira correctamente, es posible que deba limpiar la barra del cepillo o que haya que eliminar residuos grandes del interior de la boquilla.

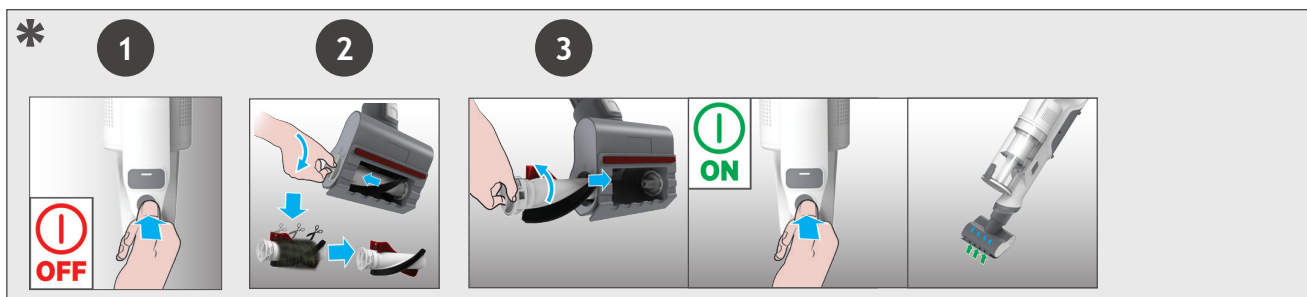
1. Asegúrese de que el aparato esté apagado.
2. Mueva el deslizador de liberación de la barra de cepillo de la boquilla y gire el pestillo de liberación del cepillo de la boquilla.
3. Retire la barra de cepillo de la boquilla de suelo.
4. Retire cualquier exceso de desechos de la barra del cepillo. Revise si hay desechos grandes y, de haberlos, quítelos del interior de la boquilla.
5. Vuelva a insertar la barra del cepillo en la boquilla asegurándose de que está en la posición correcta y empuje hacia abajo el extremo de la barra del cepillo hasta que oiga un “CLIC” para bloquearla en su posición.
6. Gire el pestillo de desbloqueo de la barra de cepillo de la boquilla hasta la posición correcta para bloquearlo.



5. MANTENIMIENTO DEL APARATO

5.4 CEPILLO MINI TURBO *

1. Asegúrese de que el producto está apagado y desenchufe la el cepillo Mini Turbo.
2. Para retirar la barra del cepillo, desbloquee el pestillo de desbloqueo y, con unas tijeras, corte las fibras o desechos enredados en la barra del cepillo.
3. Vuelva a colocar la barra del cepillo, empuje y bloquee el pestillo. Mire al interior de la boquilla y retire cualquier desecho.



* Depende de su modelo.

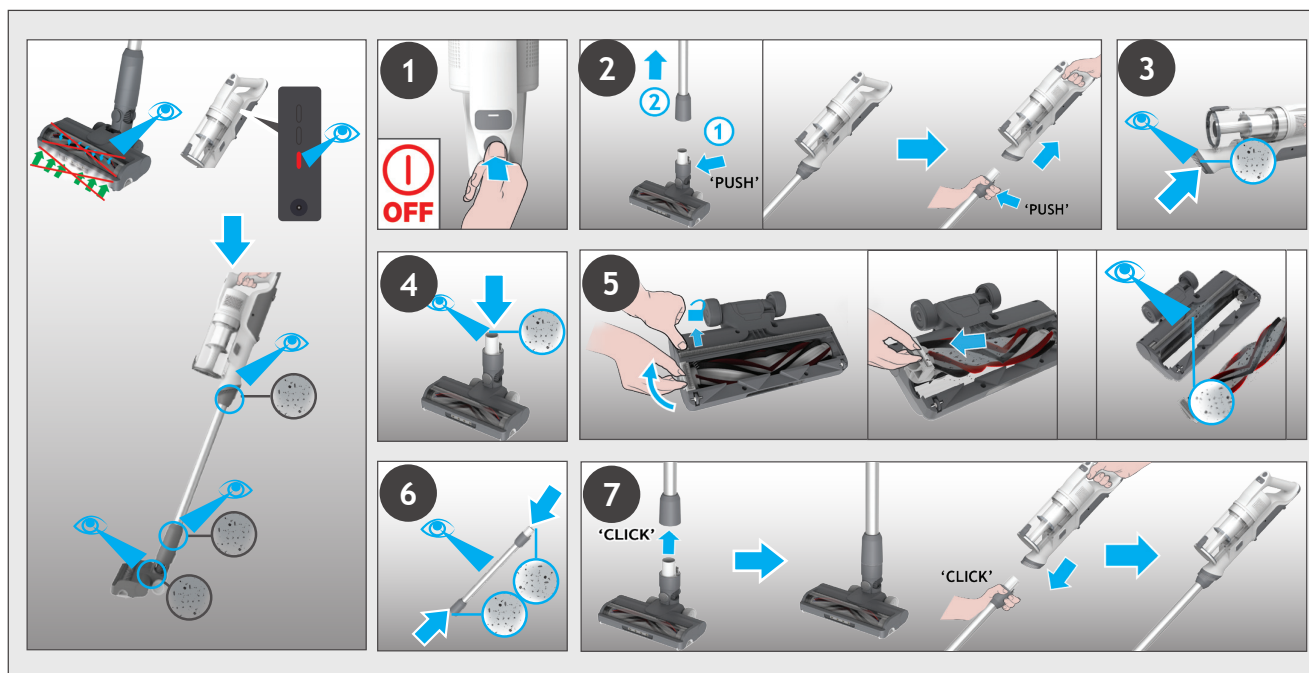
5. MANTENIMIENTO DEL APARATO

5.5 OBSTRUCCIONES

ES

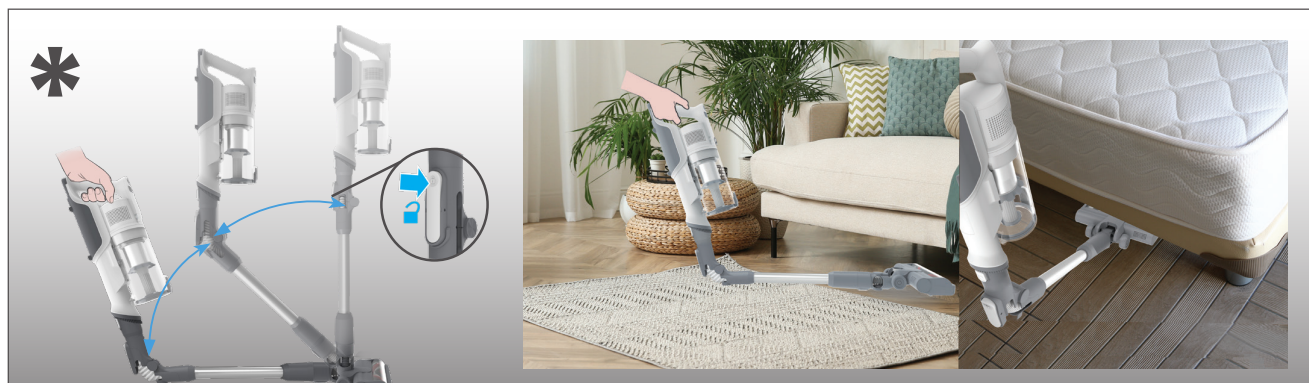
Si su producto funciona, pero no aspira bien, puede deberse a una obstrucción en la boquilla o el tubo o a que la barra de cepillo no gira. Si es así, aparecerá una luz roja fija en el indicador de carga de la batería. Lleve a cabo todas las instrucciones de mantenimiento que se proporcionan en las secciones 5.1, 5.2, 5.3, 5.4. Junto con las áreas adicionales que se enumeran a continuación.

1. Asegúrese de que el aparato esté apagado.
2. Separe la boquilla, el tubo y la unidad portátil según las instrucciones anteriores.
3. Compruebe visualmente que no haya restos ni obstrucciones en las tomas de mano y límpielas.
4. Inspeccione visualmente la zona de las juntas de la boquilla en busca de residuos u obstrucciones y límpiela.
5. Retire la barra del cepillo y compruebe si hay residuos u obstrucciones en la zona de entrada de la boquilla y límpiela.
6. Revise visualmente los dos extremos del tubo y quite cualquier desecho u obstrucción.
7. Vuelva a ensamblar el producto.



6. MODO FLEXIBLE *

Si desea acceder fácilmente a zonas de difícil acceso bajo los muebles, pulse el botón de liberación del tubo flexible para colocarlo en un ángulo más bajo.



Si tiene algún problema con su aspirador, siga esta simple lista de verificación antes de llamar al Servicio Técnico de Hoover.

A. El aspirador no se enciende.

Verifique si el aspirador está cargado.

Verifique si el paquete de baterías está montado correctamente.

B. Si aparece una luz roja fija en el indicador de carga de la batería.

Compruebe si la boquilla deja de funcionar y elimine el exceso de residuos de la barra del cepillo y los residuos enredados del peine.

C. El aspirador deja de funcionar.

Controle si hay una obstrucción en la entrada del aire o en el tubo, elimínela y asegúrese de que el aparato esté apagado. Una vez que se haya hecho esto, pulse el botón de encendido/apagado, el aparato, comenzará a funcionar nuevamente.

D. El indicador luminoso del estado de la boquilla para todo tipo de suelos se apaga y el símbolo de advertencia de la batería se ilumina en ROJO.

Hay un bloqueo en la boquilla o una obstrucción en la barra del cepillo. Asegúrese de que su producto está apagado y retire cualquier residuo u obstrucción y siga el mantenimiento del limpiador 5.

E. Las baterías no se pueden cargar.

Este puede ser el resultado de periodos de almacenamiento muy prolongados (más de 6 meses). Comuníquese con el servicio técnico oficial de Hoover para solicitar un reemplazo de baterías. Si el problema continúa, contacte con el servicio técnico de Hoover.

Eliminación del material de embalaje

El embalaje está diseñado para proteger el aparato de posibles daños durante el transporte. Los materiales de envasado utilizados se seleccionan a partir de materiales cuya eliminación es respetuosa con el medio ambiente y deben reciclarse.

Reciclar los envases reduce el consumo de materias primas en el proceso de fabricación y también la cantidad de residuos en los vertederos.

Sustitución y eliminación de las baterías

Este aspirador está dotado de baterías recargables de ion-litio, que es reemplazable.

ADVERTENCIA: Utilice únicamente piezas de repuesto aprobadas para su aspirador. El uso de piezas no homologadas por Hoover es peligroso e invalidará su garantía.

ADVERTENCIA: No trate de abrir la batería ni de repararla por su cuenta.

1. Pulse los botones de desbloqueo de la batería y extraiga la batería.
2. Extraiga la batería antigua y sustitúyala con la nueva.
3. Extraiga la batería de manera segura. Las baterías usadas deben llevarse a un punto de reciclaje y no deben desecharse con los residuos domésticos.

PIEZAS DE REPUESTO Y CONSUMIBLES HOOVER

Utilice siempre piezas de repuesto originales de Hoover. Puede adquirirlas a través de su Servicio Técnico Oficial de Hoover.

Cuando realice pedidos de piezas, indique siempre el número de serie del producto.

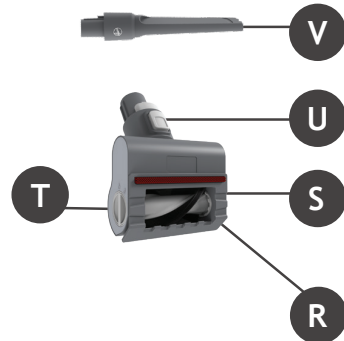
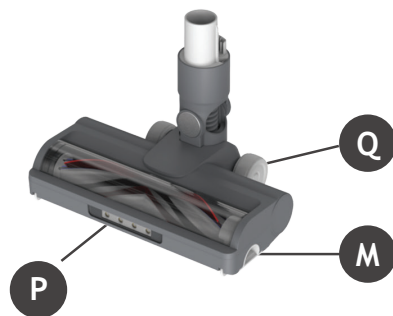
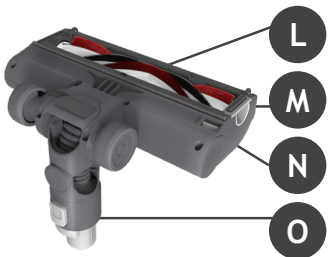
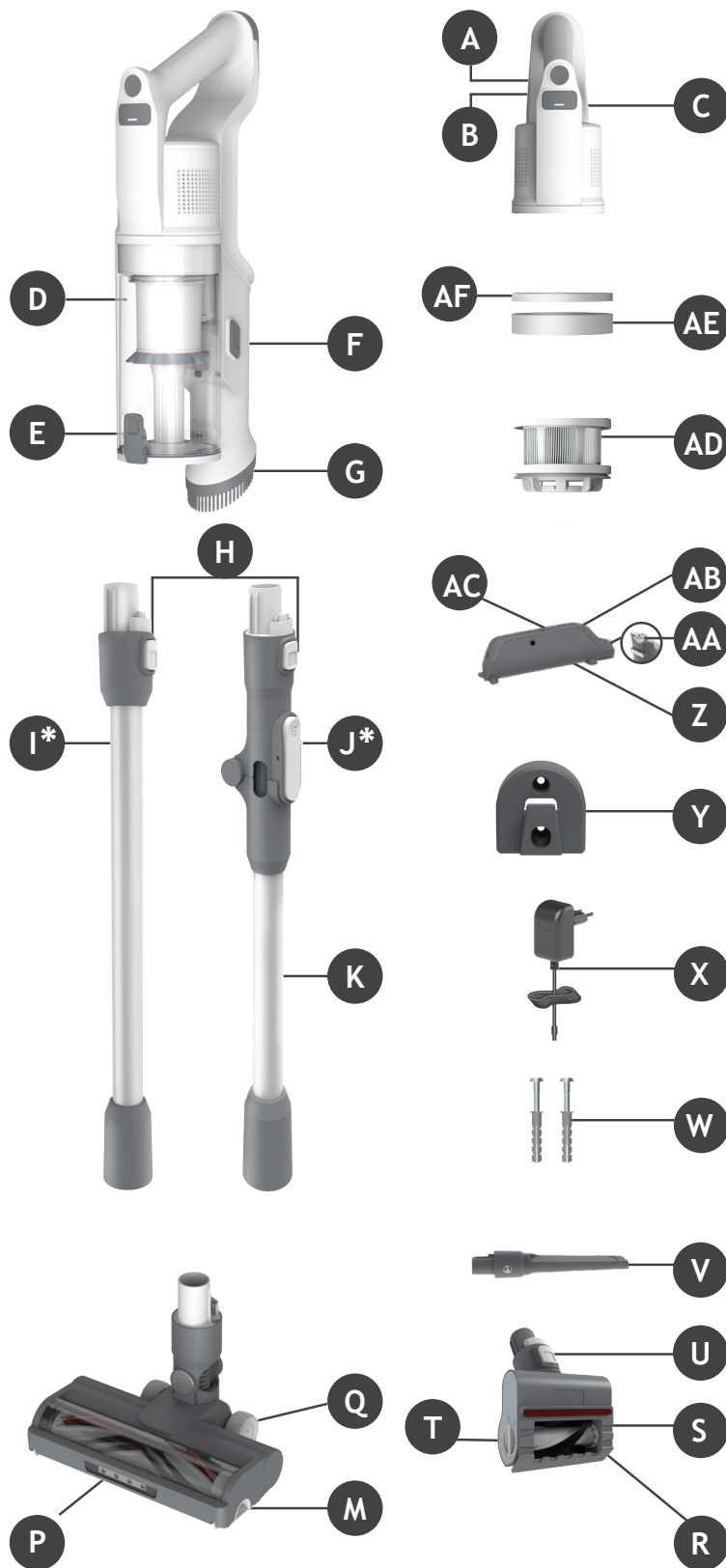
GARANTÍA

Las condiciones de garantía para este electrodoméstico están definidas por nuestro representante en el país donde se vende. Puede obtener los detalles acerca de estas condiciones en el establecimiento donde haya comprado este aparato. Debe mostrarse la factura de compra o el tíquet al hacer alguna reclamación en virtud de las condiciones de garantía.

IMPORTANTE: La batería de este aspirador está garantizada por 1 año a partir de la fecha de compra. Después de 1 año el coste de una nueva batería está a cargo del cliente.

PRODUKTKOMPONENTER:

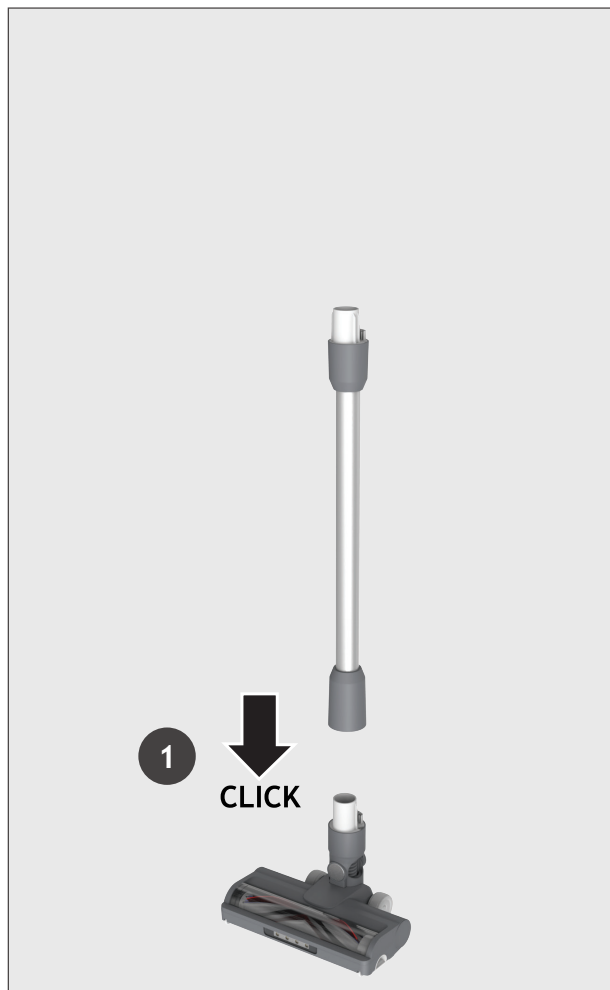
- A. Tænd/sluk-knap
- B. Tilstand knap
- C. Lysdiode for tilstand
- D. Støvbeholder
- E. Udløserknap til støvbeholderklappen
- F. Løsningsknap til støvbeholder
- G. Børstemundstykke
- H. Håndholdt udløserknap
- I. Rør*
- J. Udløserknap til fleksirør
- K. Flexsirør*
- L. Mundstykkets børstestang
- M. Dæksel til mundstykkets børstestang
- N. Udløsserskyder til mundstykkets børstestang
- O. Knap til afmontering af mundstykke
- P. Lysdiode på fronten af mundstykket
- Q. Baghjul
- R. Mini strømmundstykke til børstestang
- S. Børstestrimmel
- T. Udløserknap til mini power-mundstykke til børstestang
- U. Udløserklap til mini power-mundstykke
- V. Fugemundstykke
- W. Vægmonteringsskruer
- X. Oplader
- Y. Vægholder
- Z. Stik til batteriopladning
- AA. Udløsningsknap til batteriet
- AB. Indikator til batteriopladning
- AC. Litium-ion-batteri
- AD. Udsugningsfilter
- AE. Skumfilter
- AF. Mikrofilter



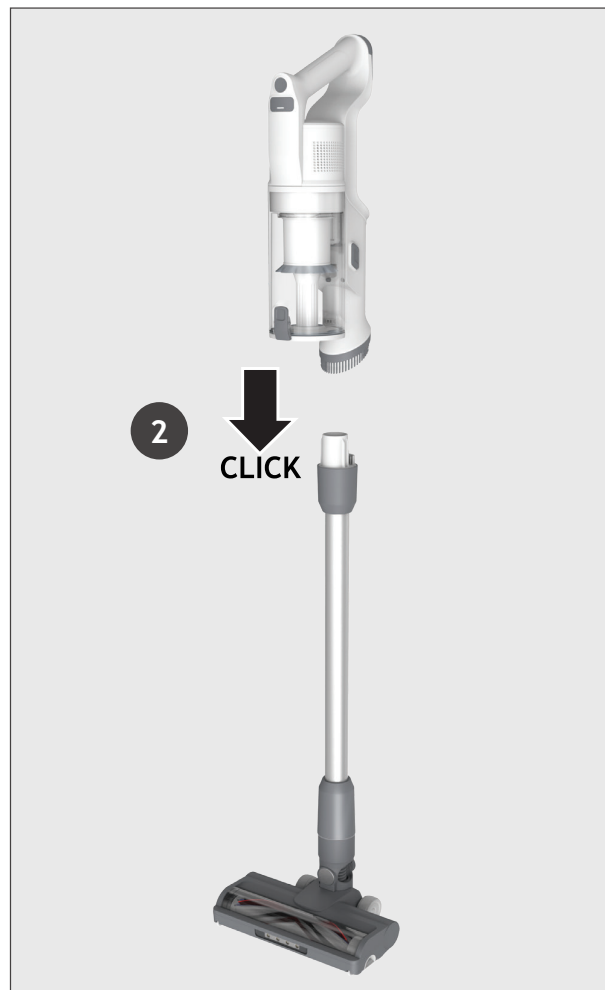
* Afhængigt af din model.

Fjern alle produktdele fra emballagen og monter din støvsuger.

TRIN 1: Placer røret i gulvmundstykket.



TRIN 2: Placer den håndholdte enhed på røret.



TRIN 3: Der følger en vægholder med for ekstra opbevaring.

Hvis du ønsker at bruge den, skal du montere vægholderen på en passende væg, ved hjælp af de skruer og beslag, som følger med.



3. OPLADNING AF BATTERIET

DK

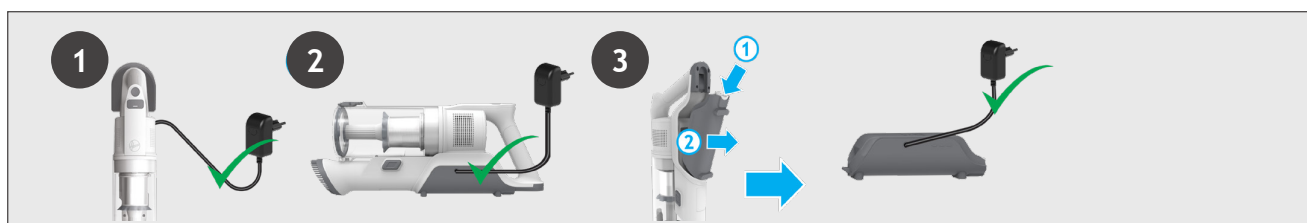
Batteriet i dit produkt er ikke fuldt opladet ved levering. Før den første brug skal du oplade dit produkt fuldt ud. Det tager omkring 5 timer.

For din bekvemmelighed kan batteriet oplades på 3 forskellige måder.

1. Med produktet fuldt samlet i stick-tilstand, eller placeret i vægholderen.
2. Med produktet i håndholdt tilstand.
3. Med batteriet fjernet fra produktet.

Når du bruger produktet, vil opladningsniveauet af dit batteri blive indikeret på batteripakken. Når den resterende brugstid er 2 minutter, vil ikonet på LED-displayet begynde at blinke. Det anbefales, at du slukker for produktet og genoplader batteriet.

BEMÆRK: Det er normalt for opladeren at blive varm at røre ved under opladning. Brug kun den oplader, der leveres sammen med støvsugeren.



4. BRUG AF STØVSUGEREN

Din støvsuger har 3 forskellige driftstilstande:

1. Stick-tilstand.
2. Over gulvet.
3. Håndholdt.



For at bruge dit produkt i stick-tilstand:

1. Placer din fod på mundstykket og træk tilbage for at læne røret tilbage.
2. Tryk på tænd/sluk-knappen for at begynde at gøre rent.

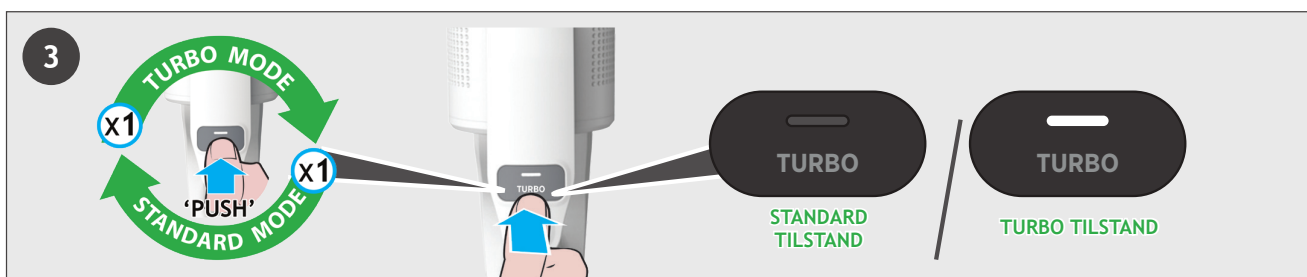
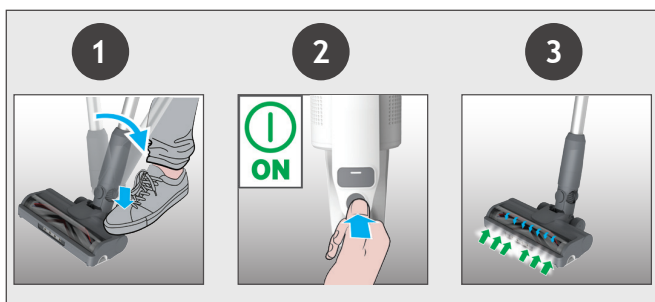
BEMÆRK: LED-lysene på mundstykket er altid tændt, og børstestangen drejer altid.

Hvis du har brug for en dybere rengøring, når du bruger dit produkt i stick-tilstand, skal du trykke på turboknappen for at øge effekten.

Turbo-ikonet vil lyse på LED-displayet, for at bekræfte dit valg.

Bemærk, at dette vil reducere batteriets brugstid.

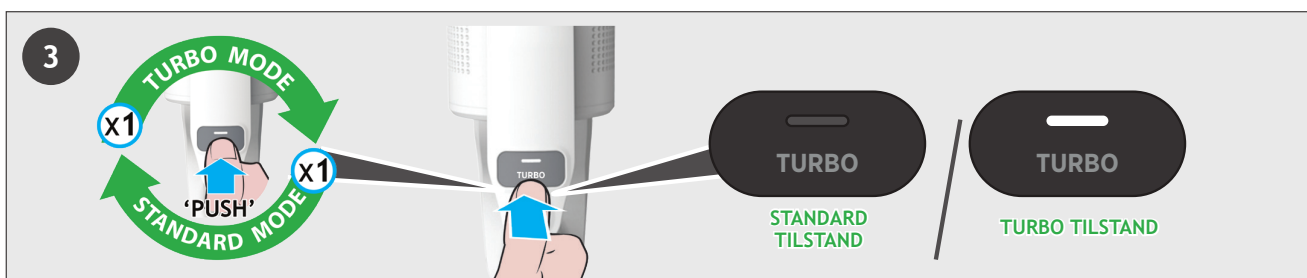
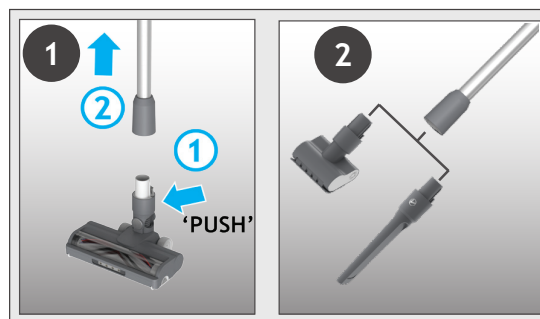
For at skifte tilbage til standardtilstand, skal du trykke på turboknappen, hvorefter ikonet på displayet slukker.



4.3 OVER GULVET / HÅNDHOLDT TILSTAND

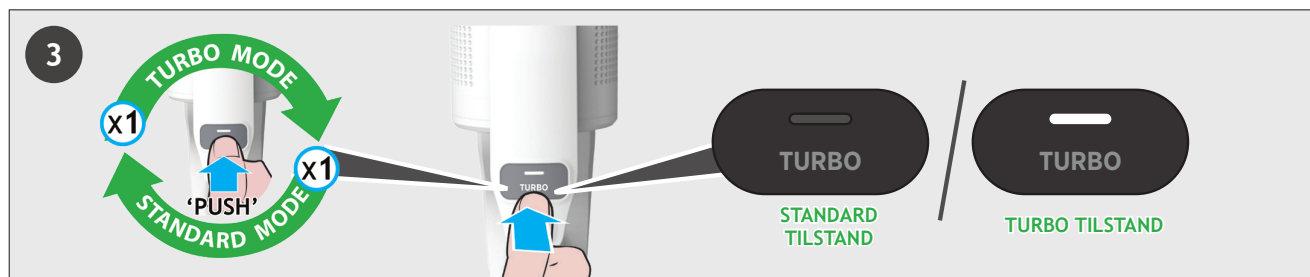
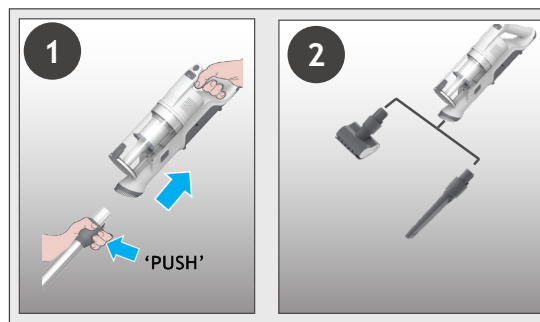
For at bruge dit produkt over gulvet:

1. Fjern røret fra mundstykket ved at trykke på mundstykkets udløserknop, og træk røret ud af gulvmundstykket.
2. Monter dit ønskede tilbehør på enden af røret. Alt tilgængeligt tilbehør passer på enden af røret.
3. Tryk på tænd/sluk-knappen for at begynde at gøre rent.



For at bruge dit produkt i håndholdt tilstand:

1. Fjern den håndholdte enhed fra røret ved at trykke på udløserknappen til den håndholdte enhed og trække den fra hinanden.
2. Monter dit ønskede tilbehør på enden af den håndholdte enhed.
Gulvmundstykket og alt tilgængeligt tilbehør passer på enden af den håndholdte enhed.
3. Tryk på tænd/sluk-knappen for at begynde at gøre rent.

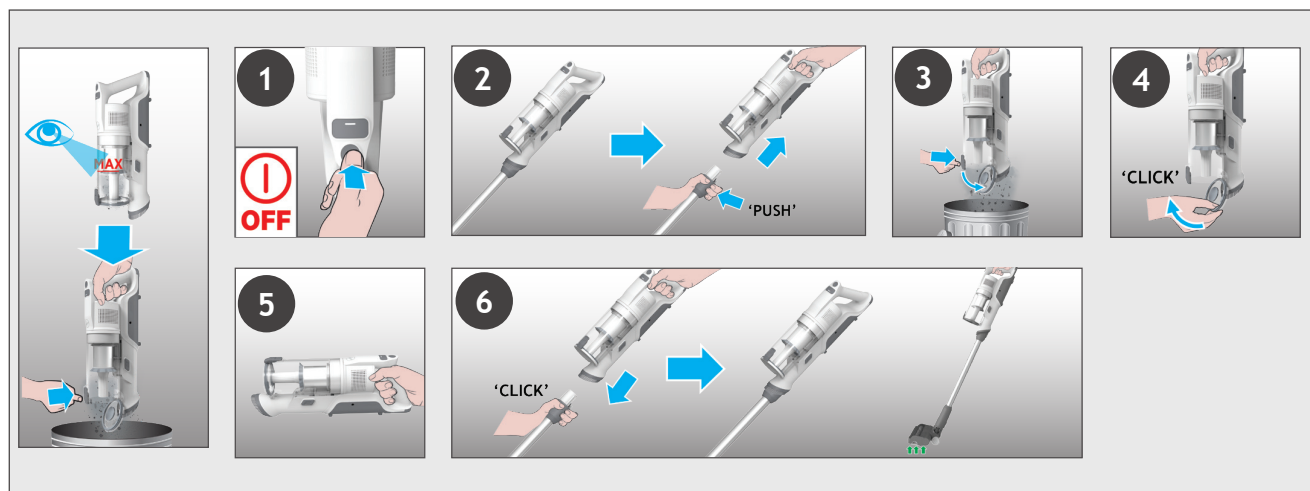


5. VEDLIGEHOLDELSE AF STØVSUGEREN

5.1 TØMNING AF STØVBEHOLDEREN

BEMÆRK: Det anbefales at tømme støvbeholderen efter hvert brug, eller når støvet når til den maksimale fyldlinje.

1. Sørg for, at produktet er slukket.
2. Tryk på udløserknappen på den håndholdte enhed, og frakobl den håndholdte enhed fra røret eller fleksirøret.
3. Hold den håndholdte enhed over en affaldsspand, og tryk på udløserknappen til støvbeholderen for at åbne klappen, og tømme snavs ned i affaldsspanden.
4. Luk klappen på støvbeholderen, hvorefter du vil høre en kliklyd, når den er helt lukket i.
5. Kontrollér, at støvbeholderen er i dens oprindelige position.
6. Saml dit produkt igen.

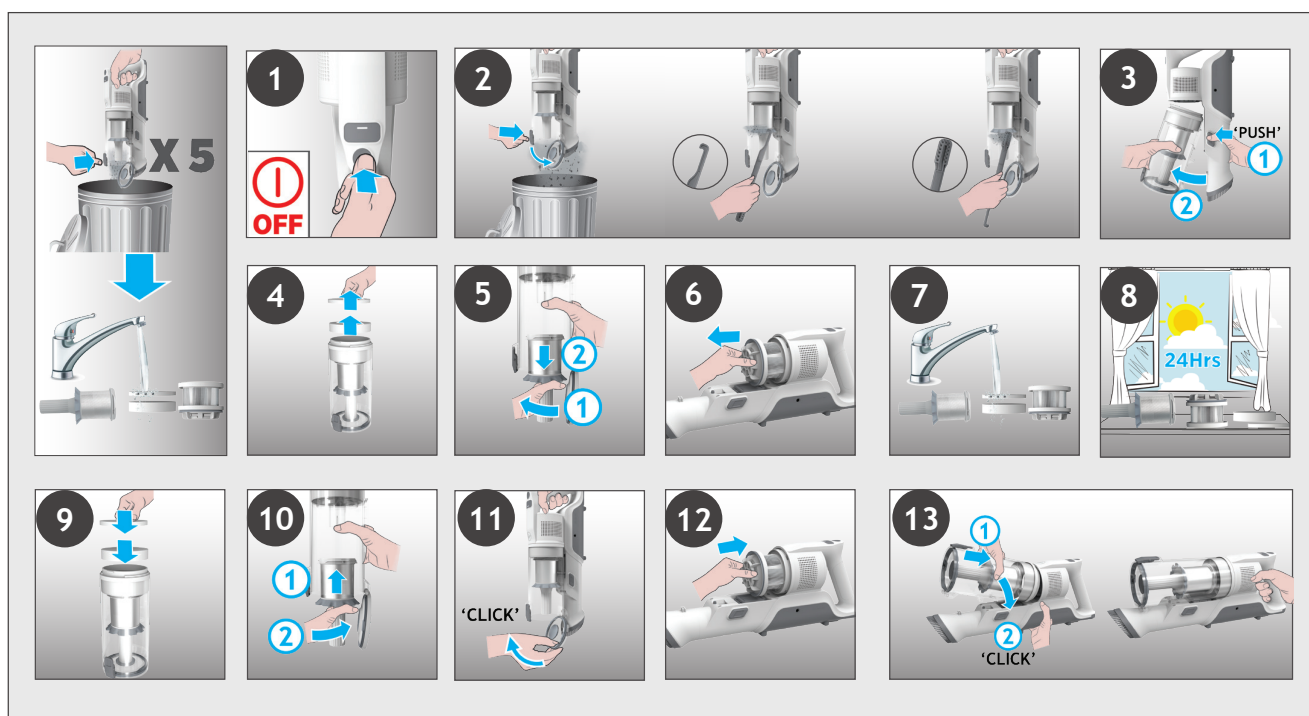


VIGTIGT: Vi anbefaler, at du vasker filterne efter hver 5. tømning af beholderen for at få den optimale ydeevne.

1. Sørg for, at produktet er slukket.
2. Hold den håndholdte over en affaldsspand, og tryk på udløserknappen til støvbeholderen for at åbne klappen, og tømme snavs ned i affaldsspanden.
3. Tryk på støvbeholderens udløsningsknap, og frakobl støvbeholderen fra enheden.
4. Træk mikro- og skumfilteret ud af støvbeholderen.
5. Fjern metalfilteret fra støvbeholderen, ved at dreje det mod uret og rengør det.
6. Træk udsugningsfilteret ud fra den håndholdte enhed.
7. Vask filterne og beholderen med lunkent vand.
8. Lad dem tørre i 24 timer, før du monterer dem på produktet igen.
9. Placer mikro- og skumfilterne i støvbeholderen igen, og sørg for, at de er i deres korrekte positioner.
10. Genmonter metalfilteret i støvbeholderen, indsæt det i dets position, og drej det med uret indtil du hører et "klik".
11. Luk beholderklappen.
12. Sæt udsugningsfilteret ind i den håndholdte enhed igen.
13. Indsæt støvbeholderen på den håndholdte enhed igen, indtil du hører et "klik".

BEMÆRK: Anvend ikke varmt vand eller rengøringsmidler, når du rengør mikro- og skumfilteret. Hvis mikro- og skumfilteret mod forventning beskadiges, skal der anvendes originale Hoover-erstatningsdele.

VIGTIGT: For en optimal ydeevne anbefaler vi, at filterne udskiftes med originale Hoover-dele efter 5 vaske.



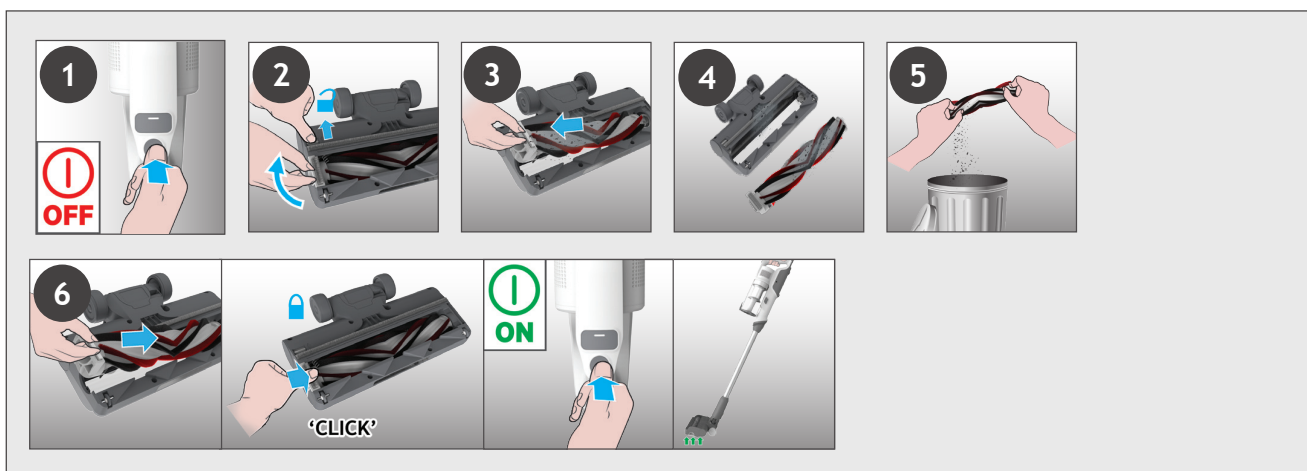
5. VEDLIGEHOLDELSE AF STØVSUGEREN

5.3 GULVMUNDSTYKKE

DK

Takket være ANTI-TWIST kommer din Hoover-støvsuger med en integreret kam, som betydeligt reducerer effekten af hår, som vikler sig om børstestangen. Men, hvis din støvsuger ikke rengører tilstrækkeligt, skal din børstestang renses, eller der er større mængder snavs som skal fjernes indvendigt fra mundstykket.

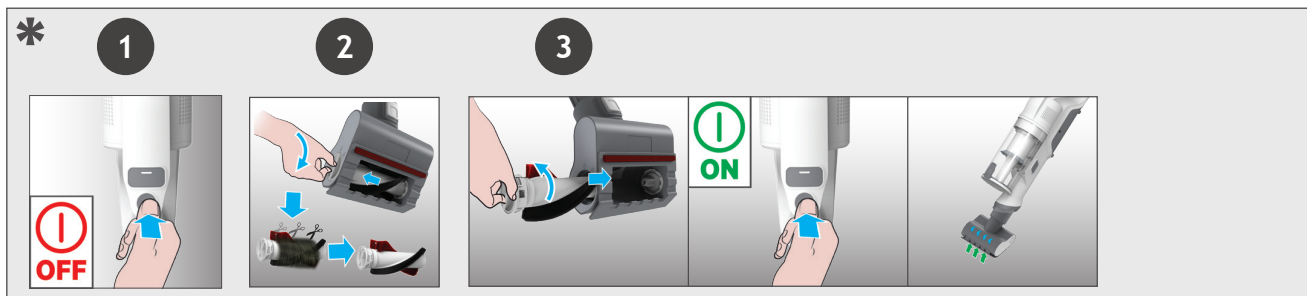
1. Sørg for, at produktet er slukket.
2. Før udløserlåsen til mundstykkets børstestang på mundstykket, og drej udløserknappen til børstestangen.
3. Fjern mundstykkets børstestang fra gulvmundstykket.
4. Fjern eventuel ekstra snavs fra børstestangen. Tjek for og fjern eventuel stor snavs indvendigt i mundstykket.
5. Indsæt børstestangen i mundstykket igen, sørg for den er i korrekt position og tryk ned på enden af børstestangen indtil du hører et "KLIK", som angiver, at den er låst i dens position.
6. Dreje udløserklappen til børstestangen til den korrekte position, og lås den.



5. VEDLIGEHOLDELSE AF STØVSUGEREN

5.4 MINI POWER-MUNDSTYKKE *

1. Sørg for at dit produkt er slukket, og løsn mini power-mundstykket fra dit produkt.
2. For at fjerne børstestangen, skal du låse op for udløserknappen og bruge en saks til at fjerne sammenfiltrede fiber eller affald fra børstestangen.
3. Genmonter børstestangen, skub, og lås udløserknappen. Tjek i mundstykket og fjern eventuel snavs.



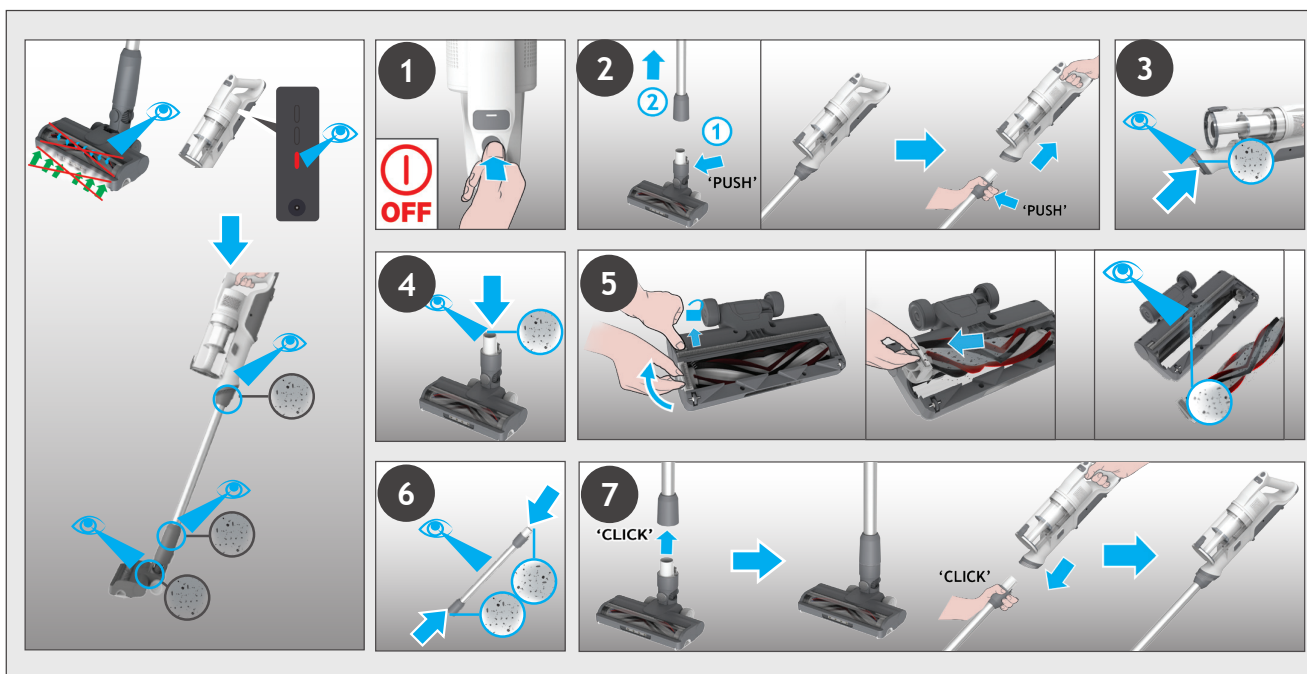
* Afhængigt af din model.

5. VEDLIGEHOLDELSE AF STØVSUGEREN 5.5 BLOKERINGER

DK

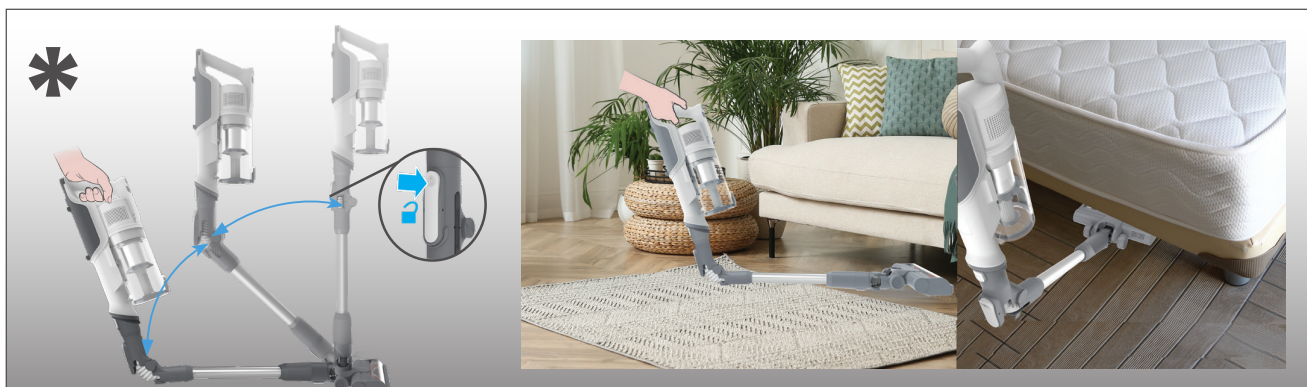
Hvis dit produkt fungerer, men ikke opsamlet snavs korrekt, kan dette skyldes en blokering i mundstykket eller i røret, eller din børstestang roterer måske ikke. Hvis dette er tilfældet, vises der et fast rødt lys på indikatoren til batteriopladning. Udfør alle vedligeholdelsesinstruktionerne som angivet i afsnit 5.1, 5.2, 5.3, 5.4. Sammen med de ekstra områder som er angivet herunder.

1. Sørg for, at produktet er slukket.
2. Løsn mundstykket, røret og den håndholdte enhed i henhold til tidligere instruktioner.
3. Tjek indløbene på den håndholdte enhed for snavs eller blokeringer, og rengør den.
4. Tjek mundstykkets samlingsområder for snavs eller blokeringer, og rengør den.
5. Fjern børstestangen og tjek mundstykkets indløbsområde for snavs eller blokeringer, og rengør den.
6. Tjek visuelt begge ender af røret og fjern snavs eller blokeringer.
7. Saml dit produkt igen.



6. FLEKSIBEL TILSTAND *

Hvis du ønsker en nem adgang til områder som er vanskelige at nå, som under møbler, skal du trykke på udløserknappen på det fleksible rør, for at placere røret i en lavere vinkel.



Hvis du har problemer med din støvsuger, bedes du følge følgende enkle tjekliste, før du kontakter Hoovers kundeservicecenter.

A. Støvsugeren starter ikke.

Kontroller om støvsugeren er opladet.

Kontrollér om batteripakken sidder korrekt.

B. Hvis der vises et fast rødt lys på indikatoren til batteriopladning.

Kontrollér om mundstykket stopper med at fungere, og fjern overdreven snavs fra børstestangen, samt enhver sammenfiltret snavs fra kammen.

C. Støvsugeren stopper med at fungere.

Kontroller om der er en tilstopning i luftindgangen eller i røret, ryd det, og sørg for, at produktet er slukket. Når det er gjort, skal du blot trykke på tænd/sluk knappen, og produktet vil fungere igen.

D. Statuslysdioden for alle gulvmundstykker slukker, og advarselssymbolet på batteripakken er RØDT.

Der er en blokering i mundstykket, eller en forhindring på børstestangen. Sørg for, at dit produkt er slukket, fjern eventuelt snavs eller tilstopning, og følg vedligeholdelse af støvsugeren 5.

E. Batterier kan ikke oplades.

Dette kan opstå som følge af lange opbevaringsperioder (over et halvt år).

Kontakt Hoover kundeservice for at bestille udskiftning af batteriet.

Kontakt Hoover kundeservice, hvis problemet bliver ved.

Bortskaffelse af emballagemateriale.

Emballagen er designet til at beskytte enheden mod skader under transport.

Emballagematerialer som bruges, vælges ud fra materialer som er miljøvenlige i forbindelse med bortskaffelse, og bør genbruges.

Genbrug af emballagen reducerer brugen af råmaterialer i produktionsprocessen, og reducerer også mængden af affald på lossepladser.

Udskiftning og bortskaffelse af batterier

Denne støvsuger er udstyret med en genopladelige litium-ion batteripakke, som kan udskiftes.

ADVARSEL: Brug kun godkendte udskiftningsdele for din støvsuger. Dele, som ikke er godkendt af Hoover, er farlige og gør din garanti ugyldig.

ADVARSEL: Forsøg ikke at åbne batteripakken og reparere den selv.

1. tryk på udløserknapperne til batteriet, og tag batteriet ud.

2. Fjern den gamle batteripakke og udskift med en ny batteripakke.

3. Bortskaf batterierne på en sikker måde. Brugte batterier skal afleveres på en genbrugsstation og ikke smides ud sammen med husholdningsaffald.

HOOVER RESERVEDELE OG FORBRUGSSTOFFER

Udskift altid dele med ægte Hoover reservedele. Disse fås fra Hoovers reservedelsforhandler, tjek www.hoover.dk

Når du bestiller dele, skal du altid opgive modelnummer.

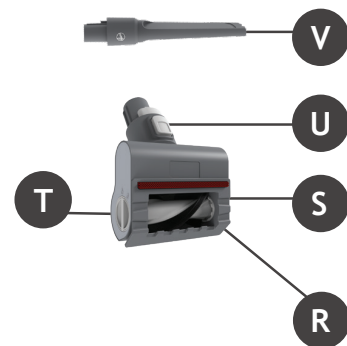
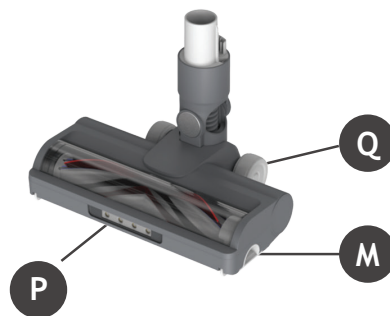
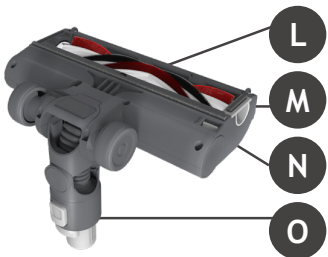
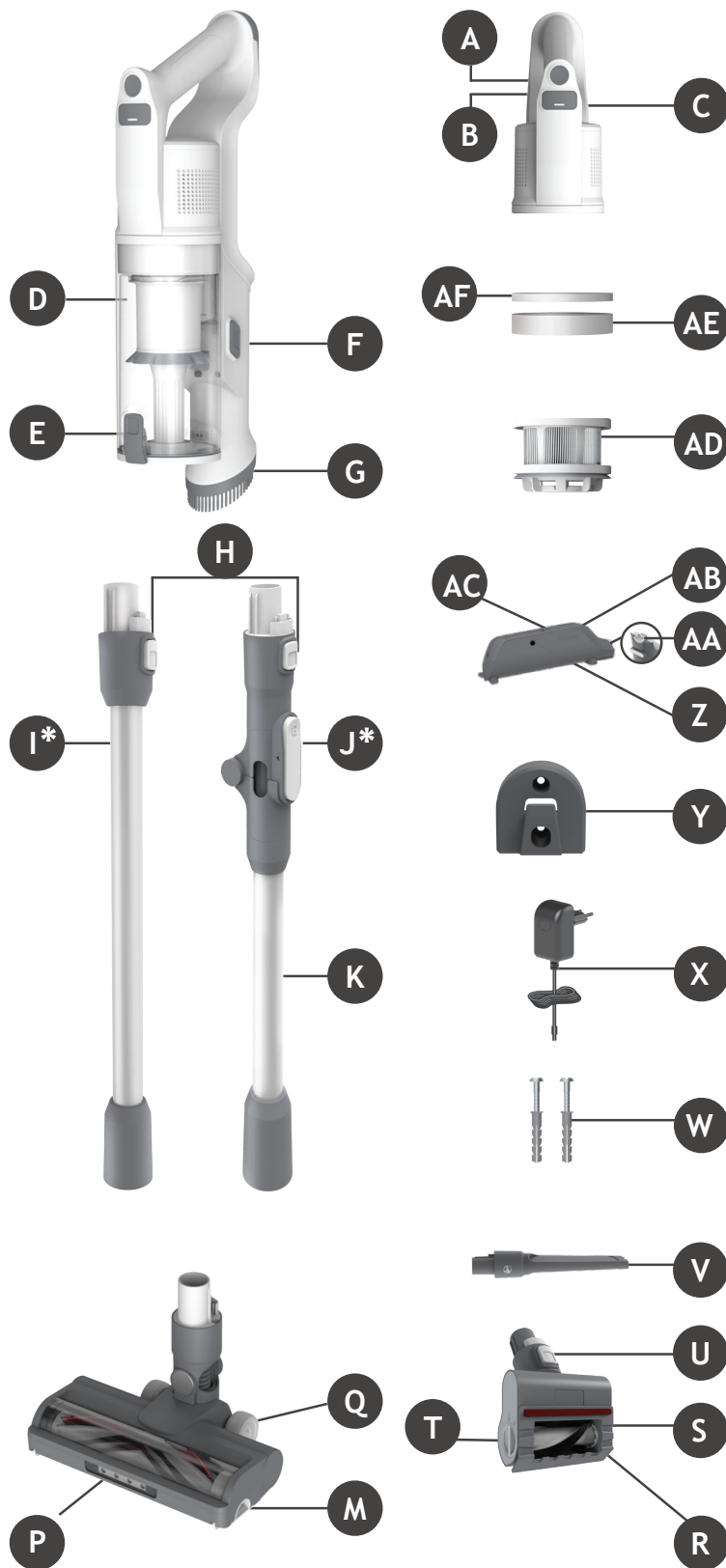
DIN GARANTI

Garantibetingelserne for dette apparat er som defineret af vores repræsentant i det land, hvor det er solgt. Oplysninger vedrørende disse betingelser kan indhentes hos den forhandler, apparatet er købt hos. Kvitteringen skal fremvises i forbindelse med ethvert krav under disse garantibetingelser.

VIGTIGT: Batteriet for denne støvsuger er garanteret i 1 år fra købsdatoen. Efter 1 år har kunden ret til et nyt batteri gratis.

PRODUKTKOMPONENTER:

- A. På/av-knapp
- B. Modusknapp
- C. Modus-LED
- D. Støvbeholder
- E. Utløserknapp for støvbeholderklaff
- F. Utløserknapp for støvsamler
- G. støvbørste
- H. Håndholdt utløserknapp
- I. Rør*
- J. Utløserknapp for Flexi-slange
- K. Flexi-slange*
- L. Munnstykke børstestang
- M. Deksel munnstykke børstestang
- N. Glidebryter for munnstykke børstestang
- O. Utløserknapp for munnstykket
- P. LED-lys foran på munnstykket
- Q. Munnstykke
- R. Mini kraftmunnstykke børstestang
- S. Myk strimmel
- T. Utløserknapp for mini kraftmunnstykke børstestang
- U. Utløserknapp for mini kraftmunnstykke
- V. flatt munnstykke,
- W. Skruer til veggfestet
- X. Lader
- Y. Veggmontering
- Z. Uttak for batterilading
- AA. Batteriets utløserknapp
- AB. Ladeindikator batteri
- AC. Litiumionbatteri
- AD. Avgassfilter
- AE. Skumfilter
- AF. Mikrofilter



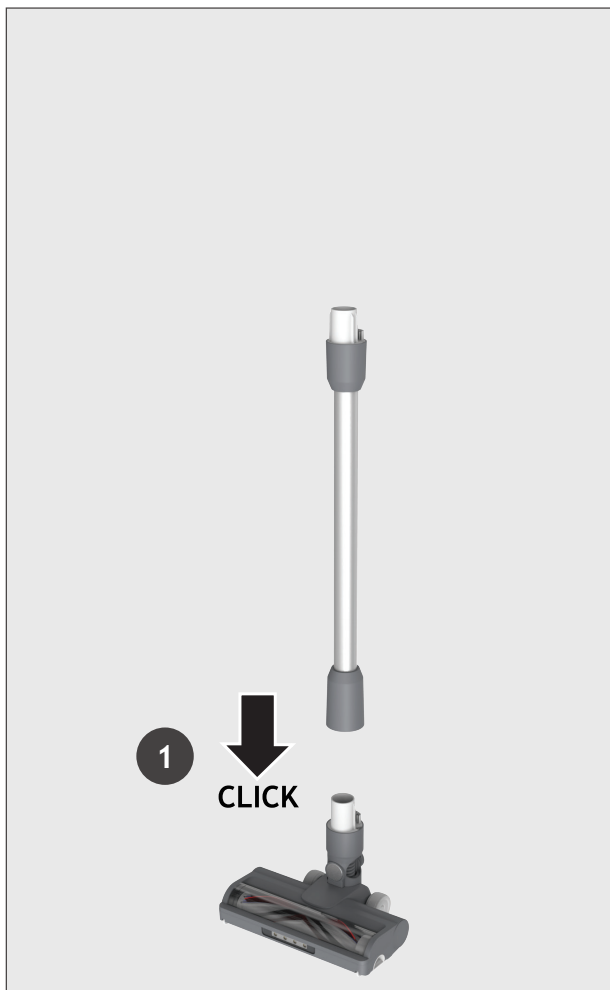
* Avhengig av modell.

2. FORBEREDING AV STØVSUGEREN

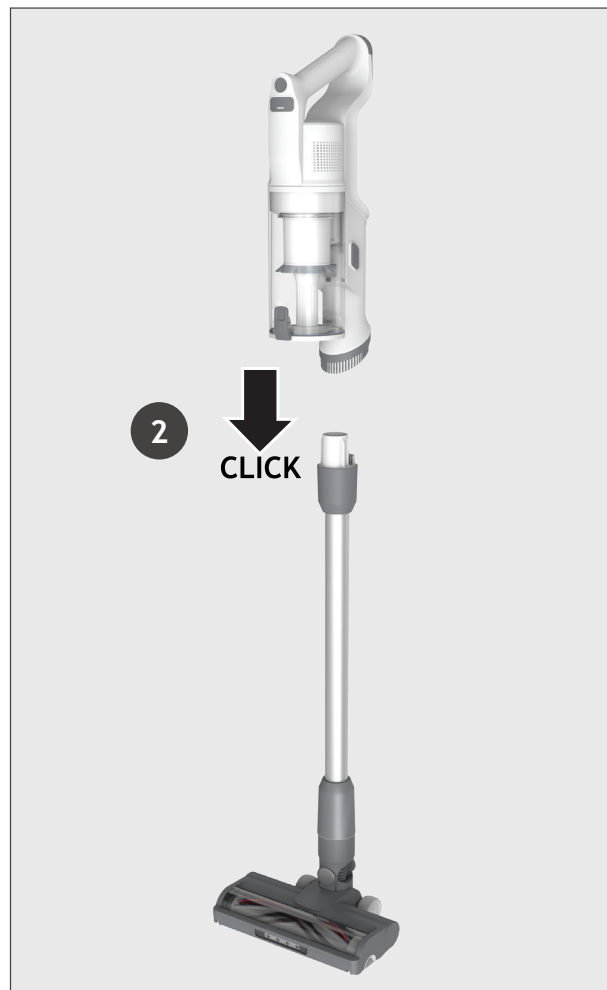
NO

Ta alle produktdelene ut av emballasjen og sett sammen rengjøringsapparatet.

TRINN 1: Sett skaftet inn på munnstykket for gulv.



TRINN 2: Sett den håndholdte enheten inn på skaftet.



TRINN 3: Vi tilbyr et veggfeste for alternativ oppbevaring.

Hvis du ønsker å bruke veggfestet, fester du det til en egnet vegg med skruene og festene som følger med.



3. LAD BATTERIET

NO

Batteriet som følger med produktet er ikke fulladet. Lad produktet helt opp før første gangs bruk. Det tar ca. fem timer.

For enkelhets skyld kan batteriet lades under 3 forskjellige forhold.

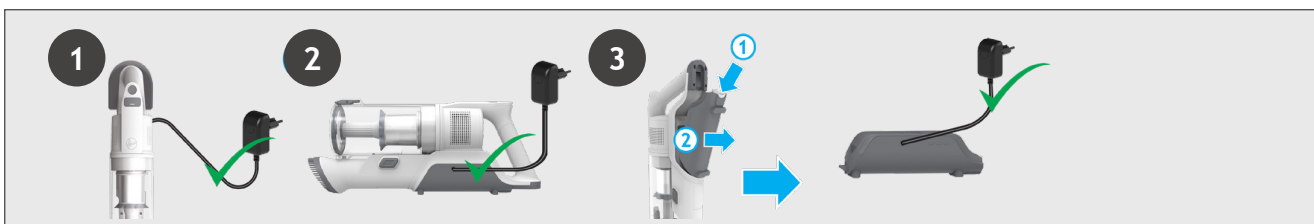
1. Med produktet ferdig montert i skaftmodus eller plassert i veggfestet.
2. Med produktet i håndholdt modus.
3. Med batteriet fjernet fra produktet.

Når produktet brukes, vises batteriets reelle ladenivå på batteripakken.

Når gjenværende batteritid er 2 minutter, begynner ikonene på LED-displayet å blinke.

Slå av produktet og lad batteriet.

MERK: Det er vanlig at laderen er varm ved berøring under lading. Bruk kun laderen som leveres med rengjøringsapparatet.



4. BRUK AV APPARATET

Rengjøringsapparatet har 3 ulike driftsmoduser:

1. Stick-modus.
2. Over gulvnivå-modus.
3. Håndholdt modus.



4.1 STICK-MODUS

NO

For å bruke produktet i Stick-modus:

1. Sett foten på munnstykket og trekk tilbake for å legge skaftet bakover.
2. Trykk på På/av-knappen for å starte rengjøringen.

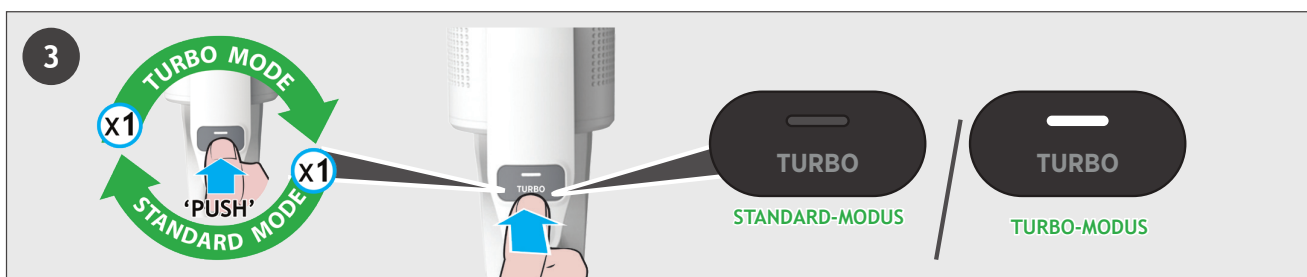
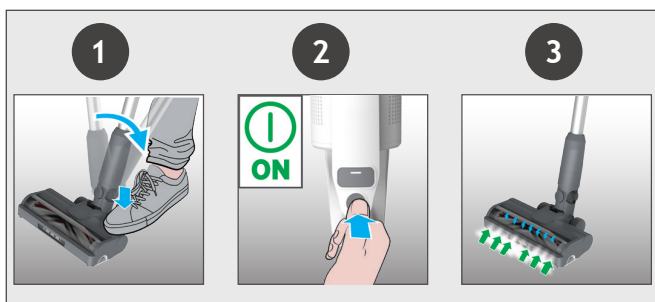
MERK: LED-lysene på munnstykket er alltid på og børstestangen roterer hele tiden.

For en dyptgående rengjøring i Stick-modus, trykk på turbo-knappen for å øke kraften.

Turbo-ikonet tennes på LED-displayet for å bekrefte ditt valg.

Vær oppmerksom på at dette reduserer batteriets driftstid.

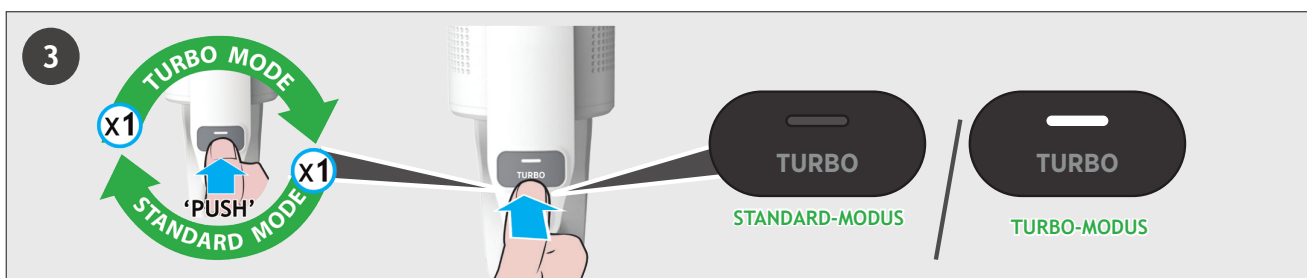
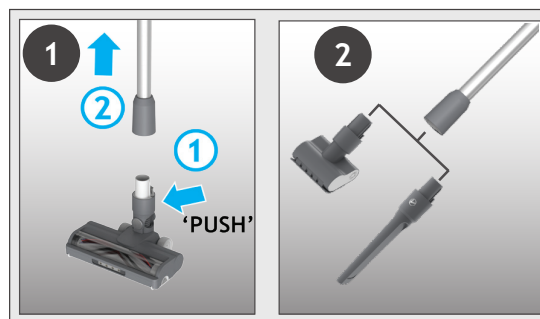
Trykk på Turbo-knappen for å gå tilbake til standard modus, og ikonet på displayet slukkes.



4.3 OVER GULVET / HÅNDHOLDT MODUS

For å bruke produktet i Over gulvnivå-modus:

1. Fjern skaftet fra munnstykket ved å trykke på munnstykkets utløserknapp, og trekk i skaftet.
2. Sett inn ønsket tilbehør i enden av skaftet. Alt tilgjengelig tilbehør passer i enden av skaftet.
3. Trykk på På/av-knappen for å starte rengjøringen.

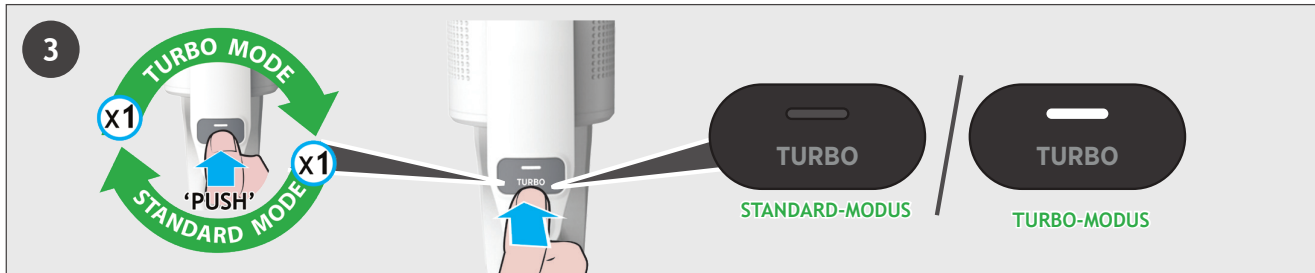
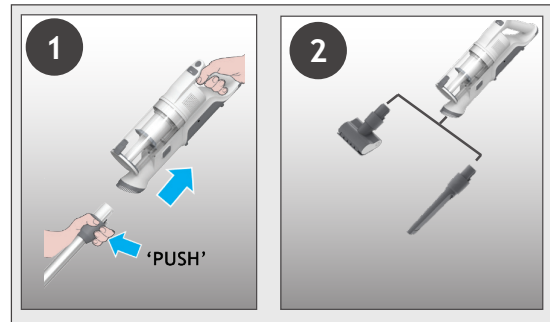


4.4 OVER GULVET / HÅNDHOLDT MODUS

NO

For å bruke produktet i håndholdt modus:

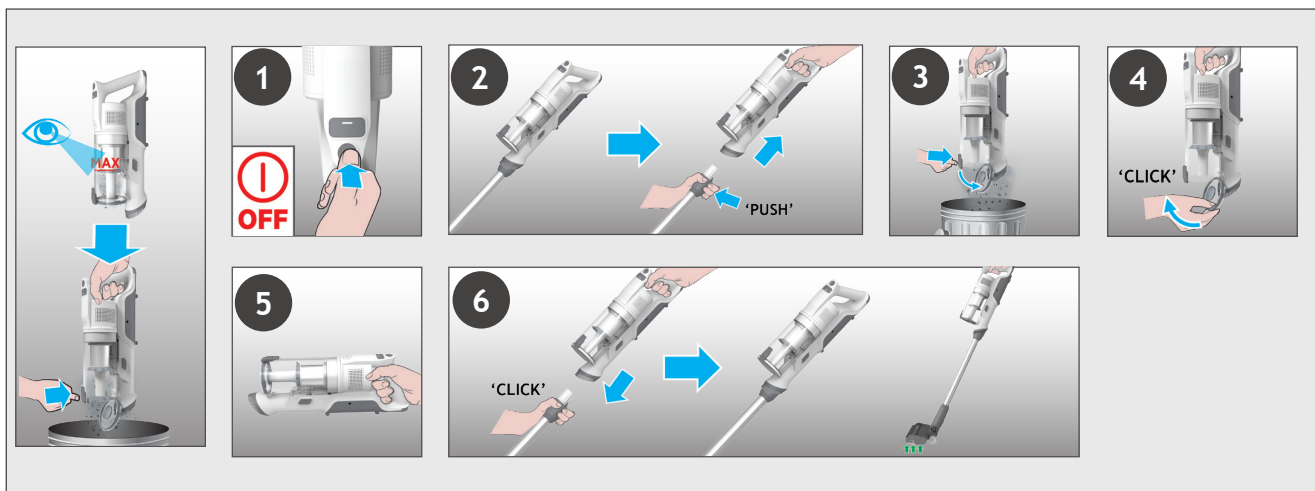
1. Fjern den håndholdte enheten fra skaftet ved å trykke på utløserknappen til den håndholdte enheten, og trekk ut.
2. Sett inn ønsket tilbehør i enden av den håndholdte enheten.
Munnstykket for gulv og alt tilgjengelig tilbehør passer i enden av den håndholdte enheten.
3. Trykk på På/av-knappen for å starte rengjøringen.



5. VEDLIKEHOLD AV STØVSUGEREN 5.1 TØMME STØVBEHOLDEREN

MERK: Det anbefales at du tømmer støvbeholderen etter hver bruk, eller når støvet når opp til makslinjen.

1. Pass på at produktet er slått av.
2. Trykk på utløserknappen for den håndholdte enheten, og løsne enheten fra slangen eller Flexi-slangen.
3. Hold den håndholdte enheten over en søppelbøtte, trykk på utløserknappen for å åpne klaffen og tøm avfallsrestene ned i søppelbøtten.
4. Lås støvsamleren fast med klaffen opp. En klikkelyd høres når den er låst fast.
5. Kontroller at støvbeholderen er tilbake i opprinnelig posisjon.
6. Gjenmonter produktet.



5. VEDLIKEHOLD AV STØVSUGEREN

5.2 STØVBEHOLDER OG FILTRE

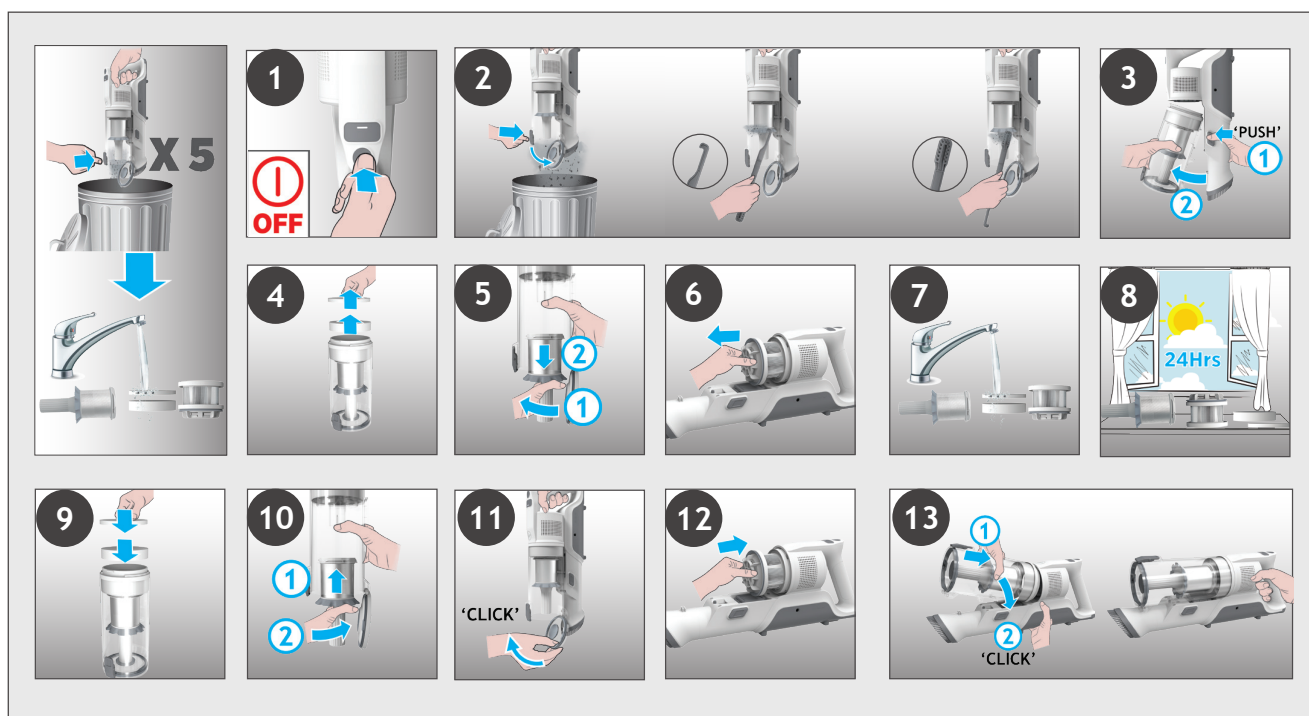
NO

VIKTIG: For best ytelse anbefales det å vaske filterne hver 5. gang beholderen tømmes.

1. Pass på at produktet er slått av.
2. Hold den håndholdte enheten over en søppelbøtte, trykk på utløserknappen for å åpne klaffen og tøm avfallsrestene ned i søppelbøtten.
3. Trykk på utløserknappen for støvbeholderen og ta støvbeholderen ut av enheten.
4. Trekk mikro- og skumfilteret ut fra støvbeholderen.
5. Vri metallfilteret mot urviseren og ta det ut av støvbeholderen, og rengjør.
6. Trekk ut utslippsfilteret fra den håndholdte enheten.
7. Vask filterne og støvbeholderen med lunkent vann.
8. La dem tørke i 24 timer før de monteres på produktet.
9. Sett mikro- og skumfilteret tilbake i støvbeholderen i riktig posisjon.
10. Sett metallfilteret inn i støvbeholderen igjen og vri det med urviseren helt til du hører et klikk.
11. Lukk støvbeholderklaffen.
12. Sett utslippsfilteret inn i den håndholdte enheten igjen.
13. Sett støvbeholderen inn i den håndholdte enheten til du hører et klikk.

MERK: Ikke bruk varmt vann eller vaskemidler til rengjøring av mikro- og skumfilteret. I det usannsynlige tilfellet at mikro- og skumfilteret blir skadet, må du montere en original HOOVER-reservedel.

VIKTIG: For optimal ytelse bør filterne skiftes ut etter at de har blitt vasket 5 ganger, med originale HOOVER-reservedeler.



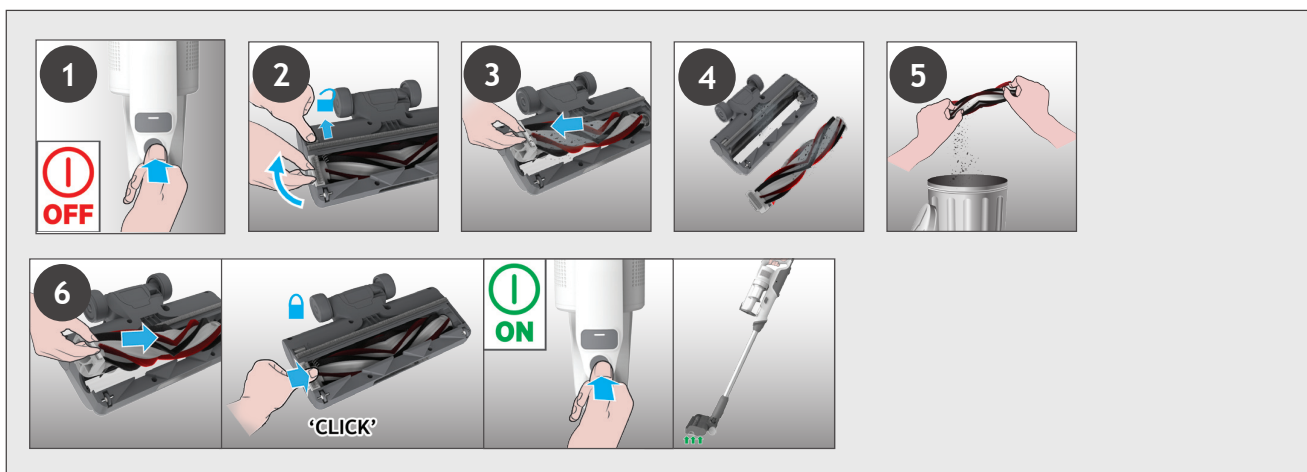
5. VEDLIKEHOLD AV STØVSUGEREN

5.3 MUNNSTYKKE FOR GULV

NO

Takket være ANTI TWIST har Hoover-støvsugeren en integrert kam som reduserer betraktelig hår som vikler seg rundt børstestangen. Uansett, hvis støvsugeren ikke suger opp effektivt, må kanskje børstestangen rengjøres, eller større avfallsrester må fjernes fra innsiden av munnstykket.

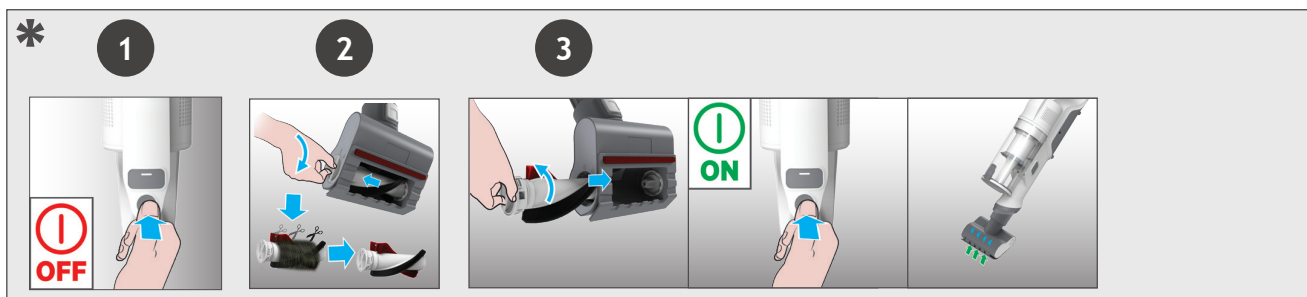
1. Pass på at produktet er slått av.
2. Skyv utløseren for munnstykkets børstestang og roter utløserlåsen.
3. Fjern munnstykkebørstestangen fra gulvmunnstykket.
4. Fjern eventuelle avfallsrester fra børstestangen. Kontroller og fjern eventuelt større avfallsrester fra innsiden av munnstykket.
5. Sett børstestangen inn i riktig posisjon i munnstykket igjen, og trykk ned i enden av børstestangen til du hører et «KLIKK» og den låses i posisjon.
6. Vri børstestangens frigjøringslås til riktig posisjon for å låse den.



5. VEDLIKEHOLD AV STØVSUGEREN

5.4 MINI KRAFTMUNNSTYKKE *

1. Pass på at produktet er slått av, og ta mini kraftmunnstykket ut fra produktet.
2. For å fjerne børstestangen, lås opp utløserluken, og fjern sammenfiltret fibrer eller avfallsrester fra børstestangen med en saks.
3. Gjenmonter børstestangen, skyv og lås utløserluken. Kontroller munnstykket innvendig og fjern eventuelle avfallsrester.



* Avhengig av modell.

5. VEDLIKEHOLD AV STØVSUGEREN

5.5 BLOKKINGER

NO

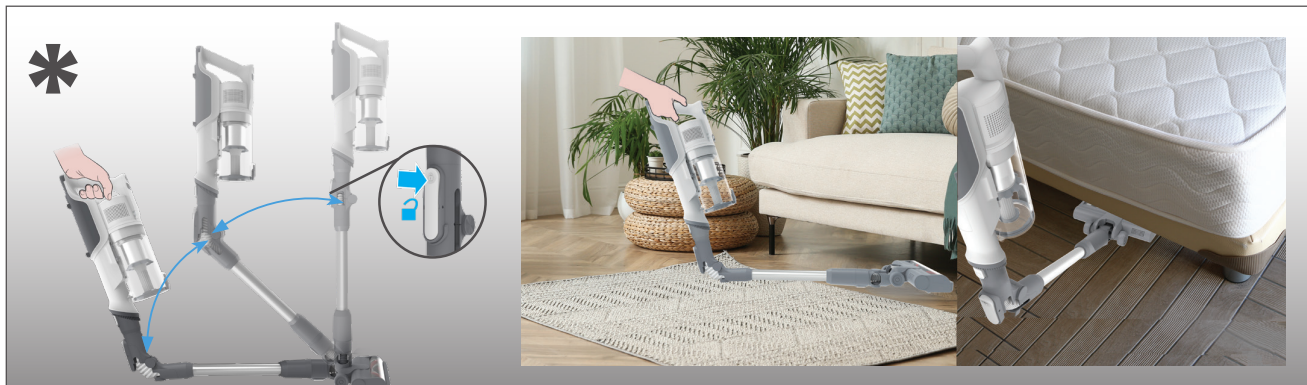
Hvis produktet fungerer, men ikke suger opp skikkelig, kan det skyldes at munnstykket eller slangen er blokkert, eller at børstestangen ikke roterer. Hvis dette er tilfelle, er et rødt lys tent på batteriets ladeindikator. Utfør alle vedlikeholdsoppgavene angitt i avsnittene, 5.1,5.2,5.3,5.4. I tillegg til de ytterligere områdene som er oppført nedenfor.

1. Pass på at produktet er slått av.
2. Løsne munnstykket, røret og den håndholdte enheten som tidligere beskrevet.
3. Sjekk de håndholdte inntakene visuelt for avfall eller hindringer og rengjør den.
4. Sjekk leddene i munnstykket visuelt for eventuelt avfall eller hindringer, og rengjør det.
5. Fjern børstestangen og sjekk munnstykkets inntaksområdet for avfall eller hindringer, og rengjør den.
6. Kontroller skaftet visuelt i begge ender og fjern avfallsrester eller hindringer.
7. Gjenmonter produktet.



6. FLEKSIBEL MODUS *

For enkelt å nå områder som er vanskelige å komme til under møblene, trykk på utløserknappen på det fleksible røret for å sette røret i en lavere vinkel.



Hvis du får problemer med støvsugeren, kan du følge denne enkle kontrollisten før du tar kontakt med Hoover kundeservice:

A. Rengjøringsapparatet kan ikke slås på.

Kontroller at rengjøringsapparatet er ladet opp.

Sjekk om batteripakken er montert på plass.

B. Hvis et rødt lys er tent på batteriets ladeindikator.

Kontroller om munnstykket slutter å fungere, og fjern eventuelt avfallsrester fra børstestangen og sammenfiltret avfall fra kammen.

C. Rengjøringsapparatet har sluttet å virke.

Kontroller om det er blokkeringer i luftinntaket eller i slangen, fjern dem og kontroller at produktet er skrudd AV. Når dette er gjort, er det bare å trykke på på/avknappen for å skru på produktet igjen.

D. LED-lyset for status til munnstykket for alle gulv slås av og varselsymbolet på batteripakken lyser RØDT.

Det er en blokkering i munnstykket eller en hindring for børstestangen. Sørg for at produktet er slått AV og fjern eventuelt avfall eller hindringer og følg vedlikeholdsveiledningens punkt 5.

E. Batteriene kan ikke lades.

Dette kan skyldes lagring over lenger tid (mer enn et halvt år).

Ta kontakt med Hoover kundeservice for å avtale utskifting av batteri.

Ta kontakt med Hoover kundeservice dersom problemet vedvarer.

Avhending av emballasjematerialet

Emballasjen skal beskytte apparatet mot skader under transport. Emballasjen er laget av miljøvennlige materialer som bør gjenvinnes.

Gjenvinning av emballasjen reduserer bruken av råvarer i produksjonsprosessen i tillegg til avfallsmengden på deponier.

Utskifting og avhending av batterier

Denne rengjøringsmaskinen er utstyrt med oppladbare litiumsbatterier som kan skiftes ut.

ADVARSEL: Bruk bare godkjente reservedeler til rengjøringsapparatet. Å bruke deler som ikke er godkjent av Hoover er farlig og vil ugyldiggjøre garantien.

ADVARSEL: Ikke prøv å åpne batteripakken og reparere den selv.

1. trykk på batteriets frigjøringsknapp og trekk ut batteriet.
2. Fjern den gamle batteripakken og erstatt den med den nye batteripakken.
3. Kast batteriene på en trygg måte. Brukte batterier bør leveres til en gjenbruksstasjon, og ikke kastes sammen med husholdningsavfall.

ORIGINALDELER FRA HOOVER

Bruk alltid originale deler fra Hoover. Disse er tilgjengelige fra din lokale Hoover-forhandler eller direkte fra Hoover.

Når du bestiller deler, må du alltid oppgi modellnummeret ditt.

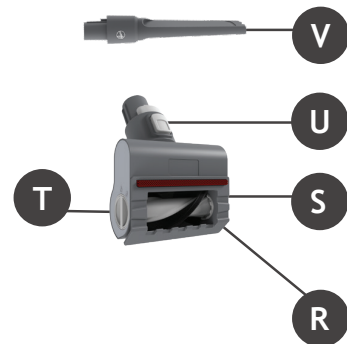
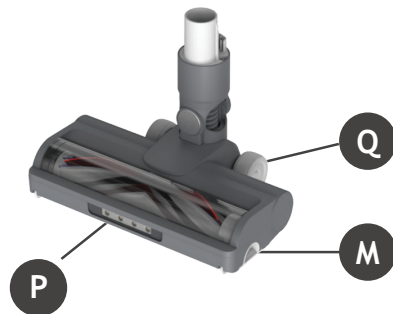
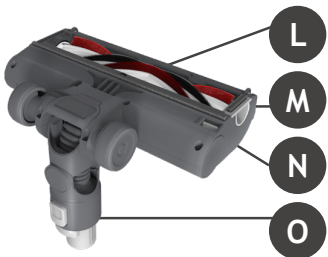
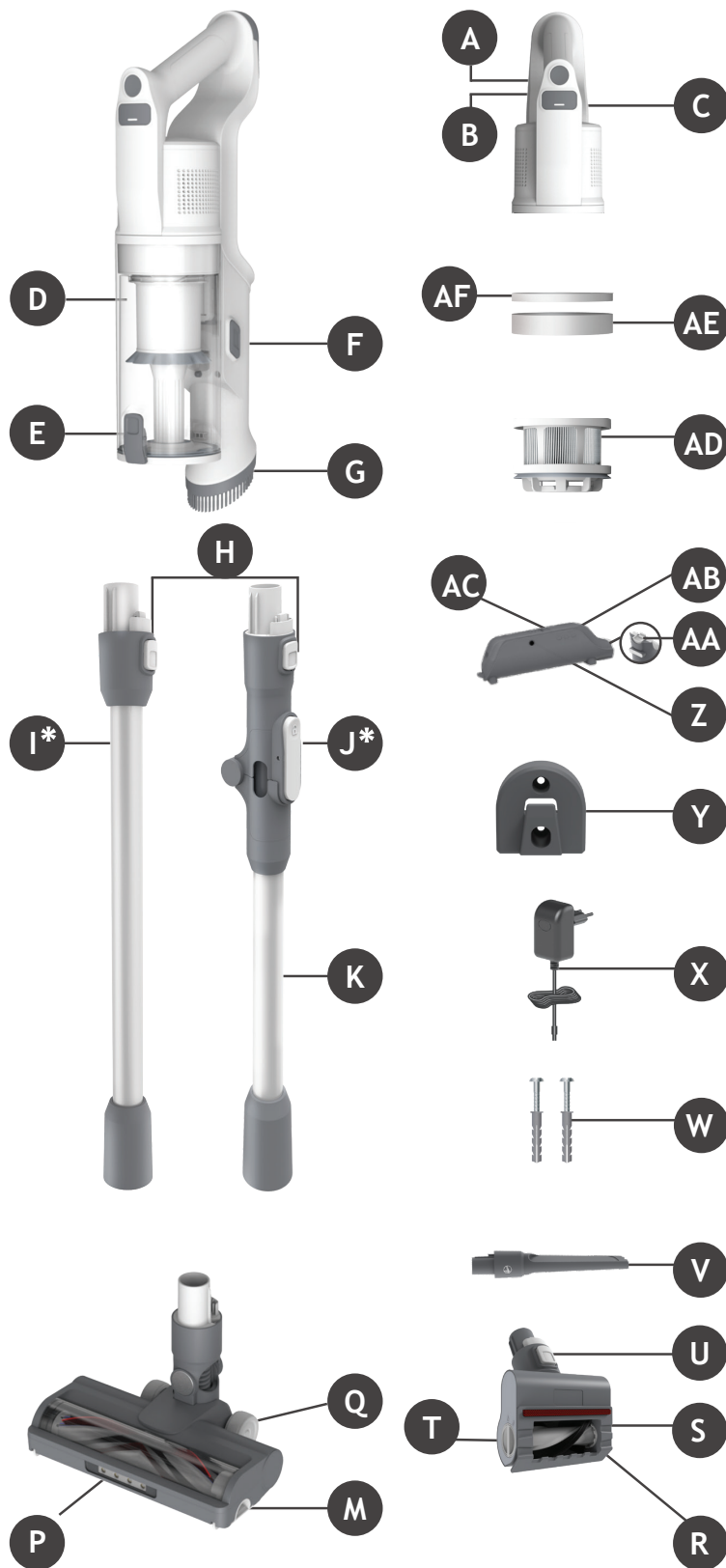
DIN GARANTI

Garantibetingelsene for dette apparatet er som definert av vår representant i det landet der det ble solgt. Detaljer vedrørende disse betingelsene fås fra forhandleren der apparatet ble kjøpt. Salgskvitteringen må fremvises ved fremsetting av krav under betingelsene i denne garantien.

VIKTIG: Batteriet som medfølger dette rengjøringsapparatet har et års garanti fra kjøpsdato. Etter 1 år må kunden selv stå for kostnaden av et nytt batteri.

PRODUKTKOMPONENTER:

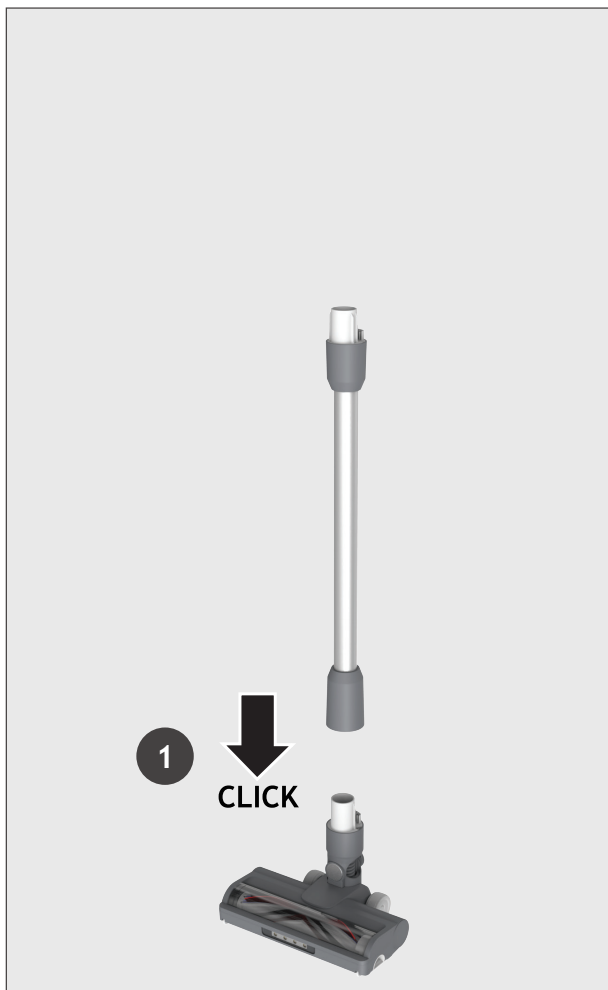
- A. På/av-knapp
- B. Lägesknapp
- C. LED-lampa för driftfläke
- D. Dammbehållare
- E. Frigöringsknapp för dammbehållarens flik
- F. Lossningsknapp för dammbehållare
- G. Dammborste
- H. Handhållen frigöringsknapp
- I. Skaft*
- J. Frigöringsknapp för Flexi-rör
- K. Flexi-rör*
- L. Borstmunstycke
- M. Borstmunstycke
- N. Frigöringsreglage för borstmunstycke
- O. Knapp för frigörande av munstycke
- P. Munstyckets främre LED-lampa
- Q. Munstycke
- R. Mini munstycke för borstmunstycke
- S. Luddremsa
- T. Frigöringsknapp för minimunstycke
- U. Frigöringsknapp för minimunstycke
- V. Verktyg för springor
- W. Väggh monteringskruvar
- X. Laddare
- Y. Väggfäste
- Z. Batteriladdningsuttag
- AA. Batteriets frigöringsknapp
- AB. Batteriladdningsindikator
- AC. Litiumjonbatteri
- AD. Utblåsningsfilter
- AE. Skumfilter
- AF. Mikrofilter



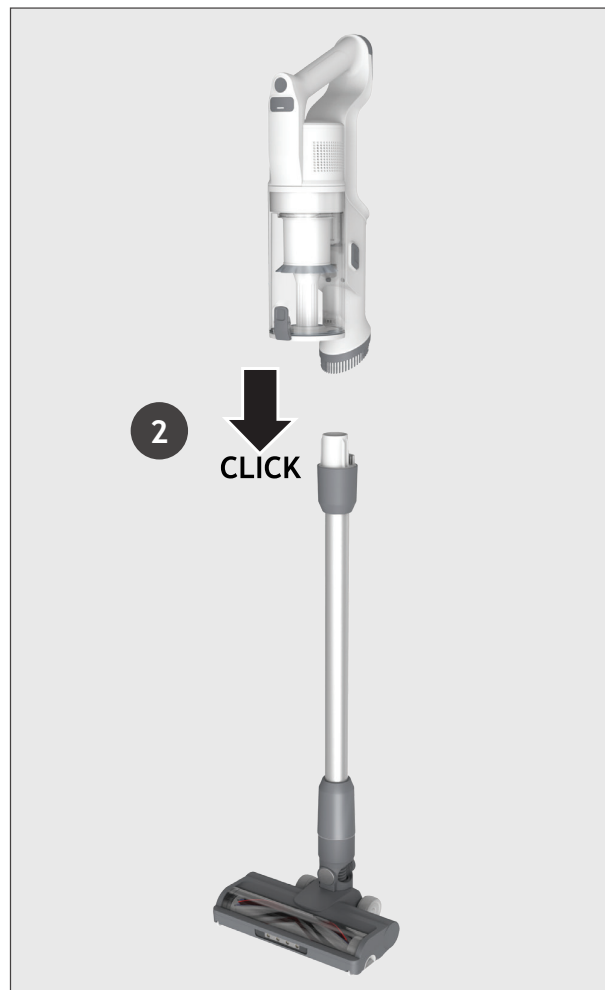
* Beroende på din modell.

Ta ut produktens alla delar från förpackningen och sätt ihop din dammsugare.

STEG 1: Montera skaftet i golvmunstycket.



STEG 2: Montera den handhållna enheten på skaftet.



STEG 3: Det ingår ett väggfäste för förvaring.

Fäst väggfästet på en lämplig vägg med de medföljande skruvarna och fästena om du vill använda det.



3. LADDNING AV BATTERIET

SE

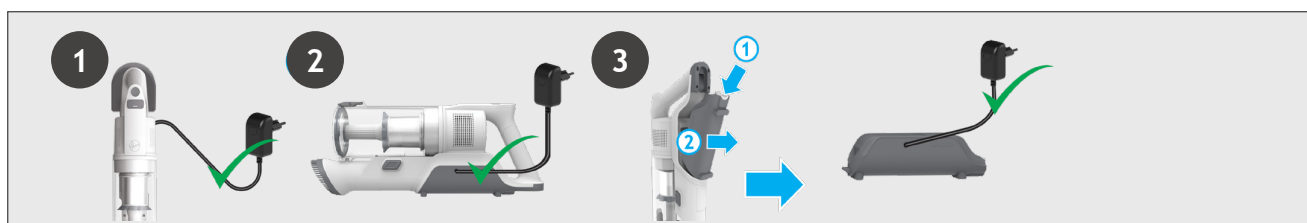
Batteriet i din produkt är inte fulladdat. Ladda produkten helt före första användning. Det tar omkring 5 timmar.

För din bekvämlighet kan batteriet laddas i 3 olika förhållanden.

1. Med produkten helt monterad i skaftläge eller på väggfästet.
2. Med produkten i handhållet läge.
3. Med batteriet borttaget från produkten.

När du använder din produkt indikeras batteriets laddningsnivå i realtid på batteriet. När den återstående körtiden reduceras till 2 minuter, börjar LED-displayens ikoner att blinka. Det rekommenderas att du stänger av produkten och laddar batteriet.

OBS! Det är normalt att laddaren blir varm när laddning pågår. Använd endast laddare som medföljde produkten.



4. ANVÄNDNING

Det finns 3 olika arbetslägen för din dammsugare:

1. Stick-läge.
2. Ovan golv-läge.
3. Handhållet läge.



Så här använder du din produkt i Stick-läge:

1. Placera foten på munstycket och dra tillbaka för att luta tillbaka skaftet.
2. Tryck på strömbrytaren på/av för att börja rengöringen.

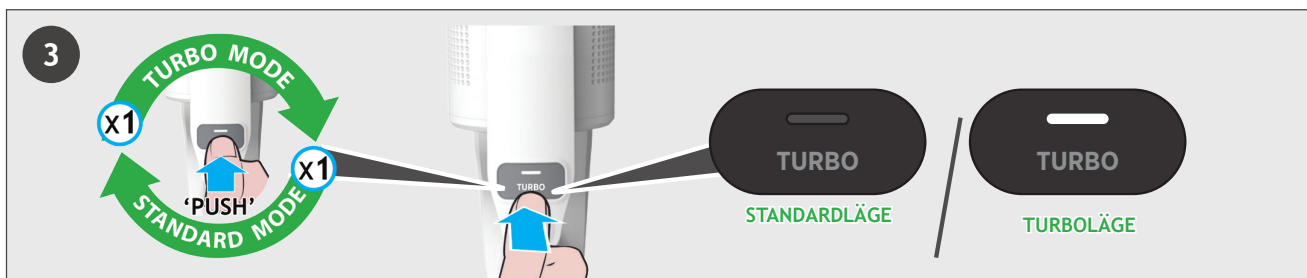
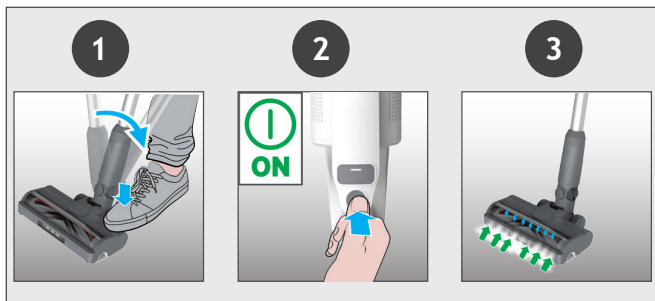
OBS! Munstyckets LED-lampor är alltid tända och borststängan roterar alltid.

Om du behöver en djupare rengöring när du använder din produkt i Stick-läge, tryck på turboknappen för att öka effekten.

Turboikonen kommer att tändas på LED-displayen för att bekräfta ditt val.

Observera att detta kommer att minska din batteritid.

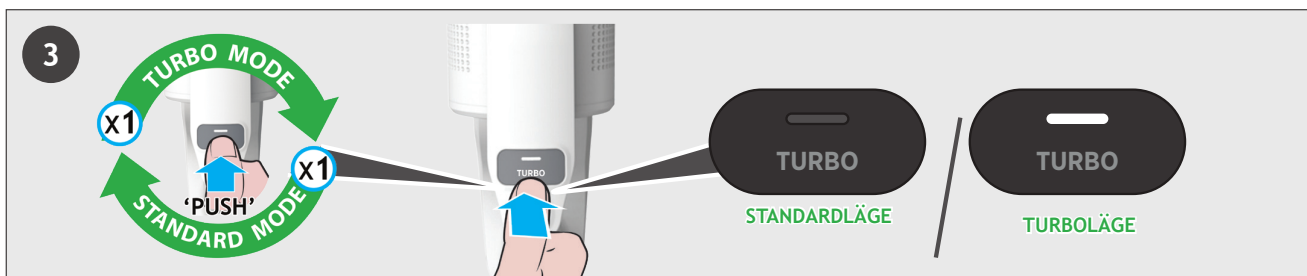
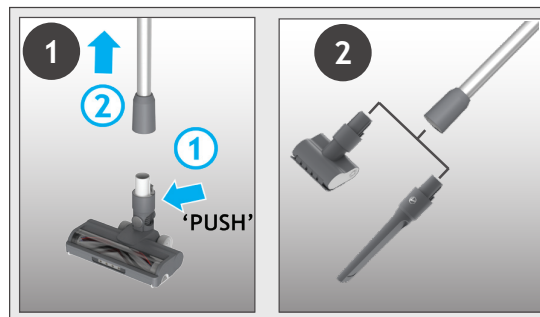
För att återgå till standardläge, tryck på turboknappen och ikonen på displayen stängs av.



4.3 OVANFÖR GOLVET / HANDHÅLLET LÄGE

Så här använder du din produkt i läget Ovan på golvet:

1. Ta bort skaftet från munstycket genom att trycka på munstyckets frigöringsknapp och dra ut skaftet från golvmunstycket.
2. Montera önskat tillbehör i änden av röret. Alla dina tillgängliga tillbehör kommer att passa på änden av röret.
3. Tryck på strömbrytaren på/av för att börja rengöringen.

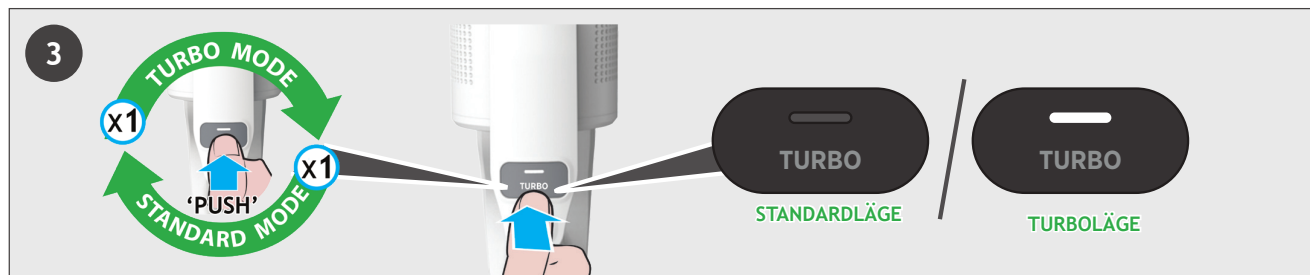
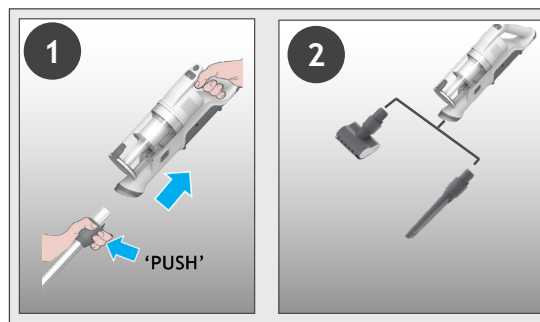


Så här använder du din produkt i handhållet läge:

1. Ta bort den handhållna enheten från röret genom att trycka på den handhållna frigöringsknappen och dra isär.
2. Montera önskat tillbehör i änden av den handhållna enheten.

Golvmunstycket och alla dina tillgängliga tillbehör kommer att passa på änden av den handhållna enheten.

3. Tryck på strömbrytaren på/av för att börja rengöringen.

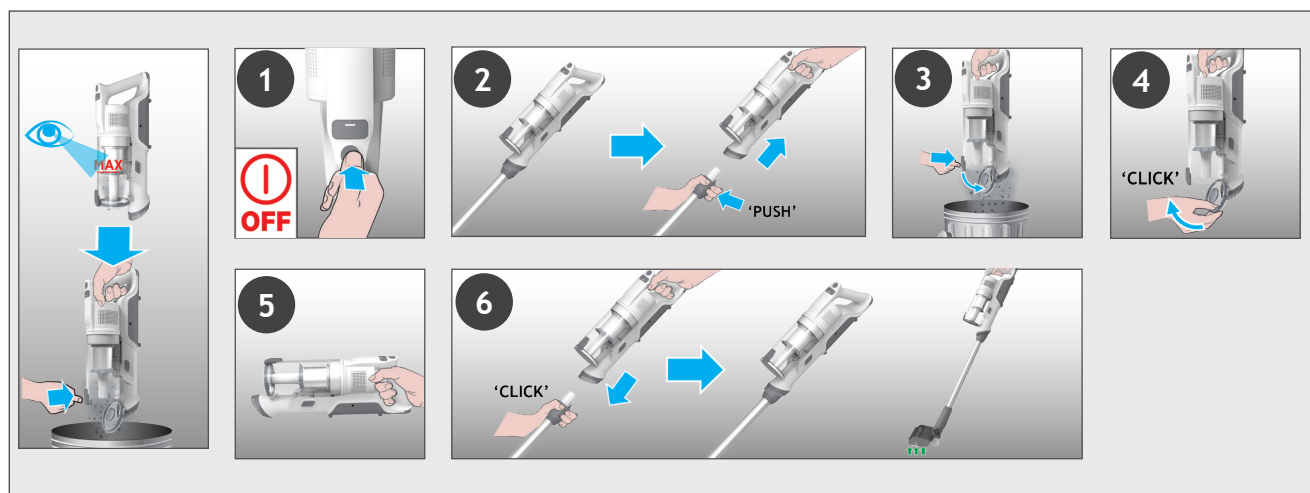


5. UNDERHÅLL AV DAMMSUGAREN

5.1 TOMMA DAMMBEHÅLLAREN

OBS! Du rekommenderas att tömma dammupsamlaren efter varje användning eller när dammet når upp till max-linjen.

1. Säkerställ att produkten är avstängd.
2. Tryck på den handhållna enhetens frigöringsknapp för att koppla loss den handhållna enheten från röret eller Flexi-röret.
3. Håll handenheten över en papperskorg och tryck på frigöringsknappen för dammbehållaren för att öppna klaffen och släppa ut skräpet i soporna.
4. Stäng klaffen till dammupsamlaren. Du hör ett klickljud när den är låst.
5. Kontrollera att dammbehållaren har satts tillbaka.
6. Sätt ihop din produkt igen.

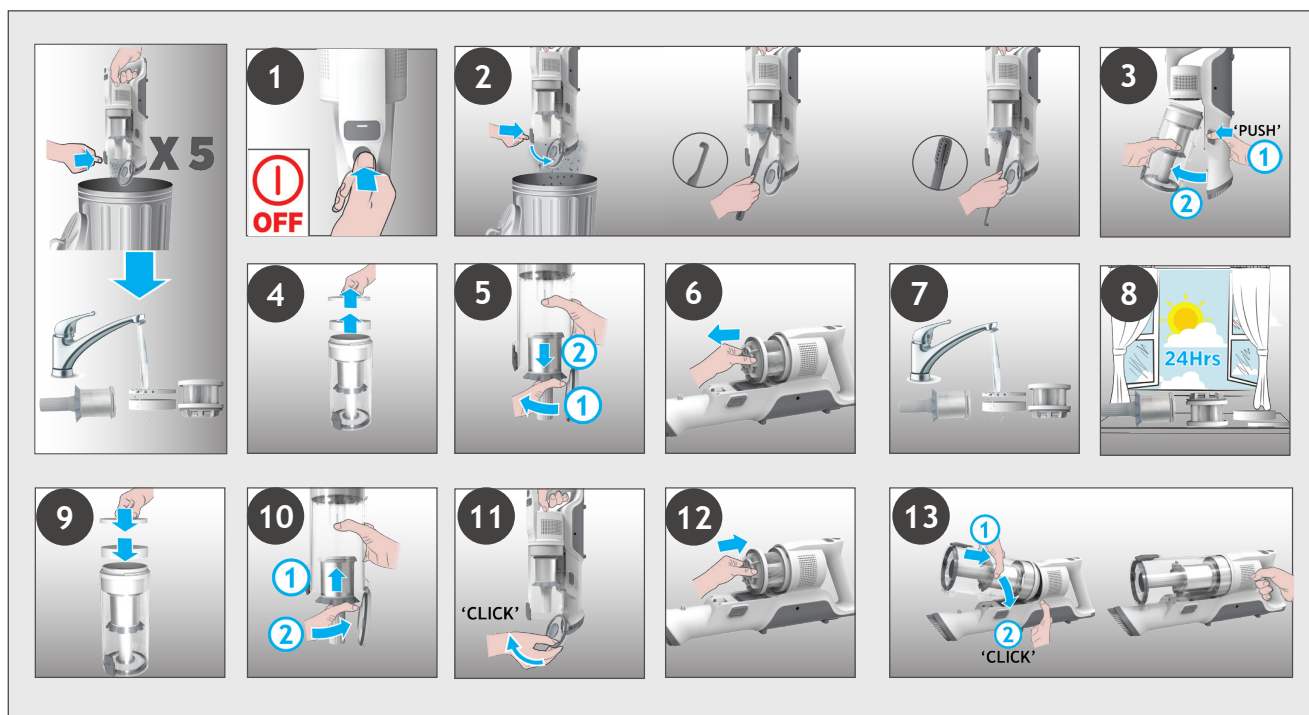


VIKTIGT: för optimal prestanda rekommenderar vi att du tvättar dina filter efter var 5:e tömning av behållaren.

1. Säkerställ att produkten är avstängd.
2. Håll handenheten över en papperskorg och tryck på frigöringsknappen för dammbehållaren för att öppna klaffen och släppa ut skräpet i soporna.
3. Tryck på dammkoppens frigöringsknapp och koppla från dammkoppen från enheten.
4. Dra ut mikrofiltret och skumfiltret från dammkoppen.
5. Ta bort metallfiltret från dammbehållaren genom att vrida det moturs och rengör det.
6. Dra ut utblåsningsfiltret från den handhållna enheten.
7. Tvätta filtren och behållaren med ljummet vatten.
8. Låt torka i 24 timmar innan du sätter tillbaka dem på din produkt.
9. Sätt tillbaka mikro- och skumfiltren i dammkoppen och se till att de sitter korrekt.
10. Sätt tillbaka metallfiltret i dammbehållaren korrekt och vrid det medurs tills du hör ett klickljud.
11. Stäng dammbehållaren.
12. Sätt in utblåsningsfiltret från den handhållna enheten.
13. Sätt in dammkoppen på den handhållna enheten tills du hör ett klickljud.

OBS! Använd inte varmt vatten eller rengöringsprodukter vid rengöring av mikro- och skumfiltren. Om mikro- och skumfiltren mot förmodan skulle bli skadade, ersätt dem med en Hoover-originalreservdel.

VIKTIGT: För optimal prestanda rekommenderar vi att filtren byts ut efter 5 rengöringar med Hoover-originalreservdelar.



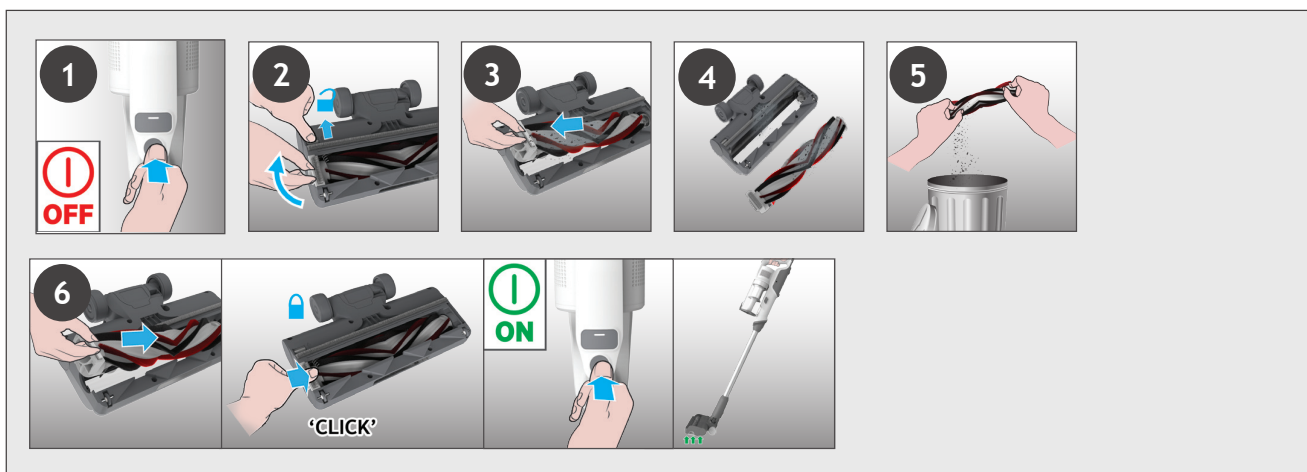
5. UNDERHÅLL AV DAMMSUGAREN

5.3 GOLVMUNSTYCKE

SE

Tack vare ANTI-TRASSEL har din Hoover-dammsugare en integrerad kam som radikalt minskar hårstrån runt borststängan. Men om din dammsugare inte suger upp effektivt kan din borststäng behöva rengöras eller större skräp tas bort från munstycket.

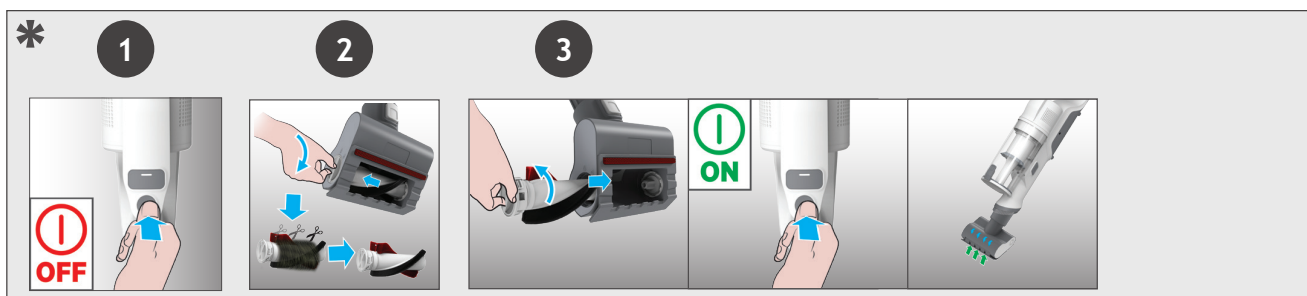
1. Säkerställ att produkten är avstängd.
2. Skjut borstmunstycket frigöringsreglage på munstycket och rotera borstmunstyckets frigöringspärr.
3. Ta bort borstmunstycket från golvmunstycket.
4. Ta bort allt överflödigt skräp från borststängan. Kontrollera efter och ta bort allt större skräp från insidan av munstycket.
5. Sätt tillbaka borststängan i munstycket och se till att det är i korrekt position och tryck ned borststängens ände tills den klickar på plats.
6. Vrid borstmunstyckets frigöringspärr till korrekt position för att låsa det.



5. UNDERHÅLL AV DAMMSUGAREN

5.4 MINI DRIVMUNSTYCKE *

1. Se till att din produkt är avstängd, koppla loss minimunstycket från din produkt.
2. Lossa frigöringshaken och använd en sax för att ta bort intrassalde fibrer eller skräp från borststängan.
3. Sätt tillbaka borststängan genom att trycka och låsa frigöringshaken. Titta inuti munstycket och ta bort eventuellt skräp.



* Beroende på din modell.

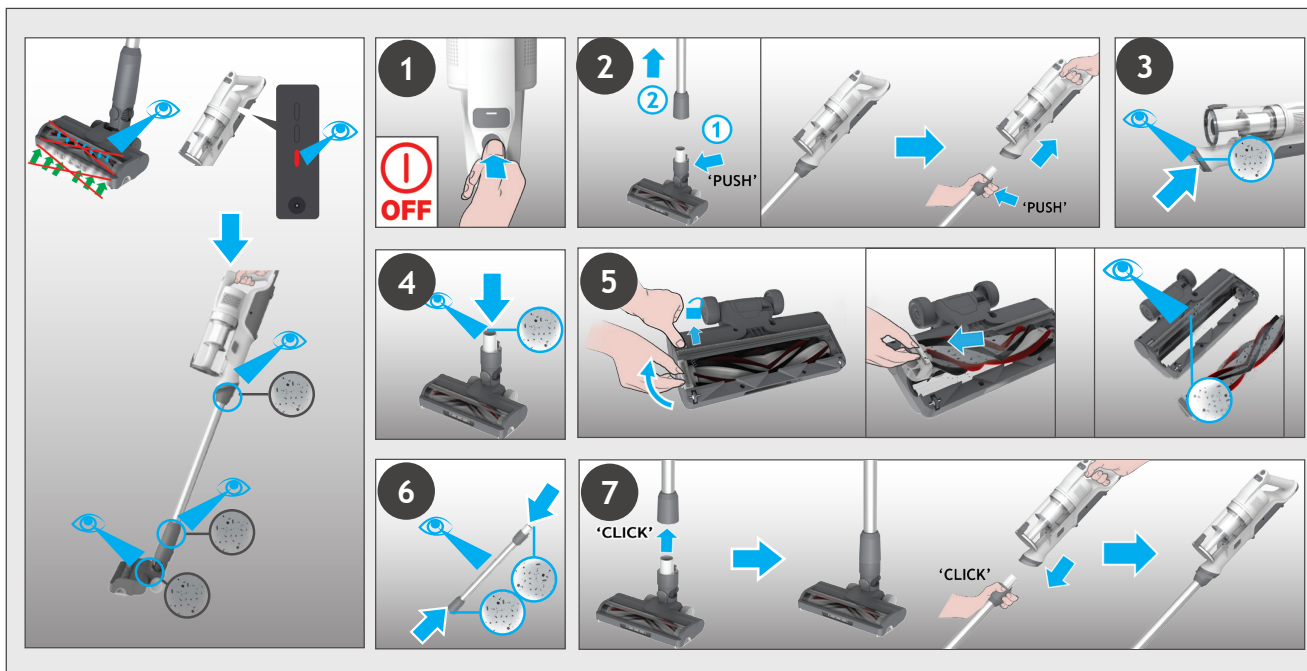
5. UNDERHÅLL AV DAMMSUGAREN

5.5 BLOCKERINGAR

SE

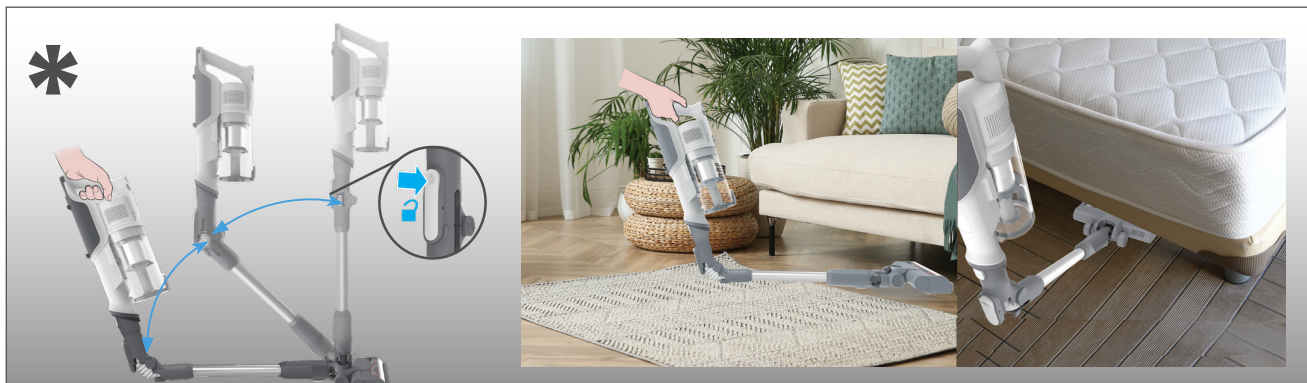
Om din produkt fungerar men suger dåligt kan detta bero på en igensättning i munstycket eller röret, eller att din borststäng inte roterar. I detta fall lyser en röd lampa med fast sken på batteriladdningsindikatorn. Utför alla underhållsinstruktioner som ingår i avsnitt 5.1,5.2,5.3,5.4. Tillsammans med de ytterligare områdena som anges nedan.

1. Säkerställ att produkten är avstängd.
2. Ta loss munstycket, röret och den handhållna enheten enligt tidigare instruktioner.
3. Kontrollera visuellt inloppen på handenheten för skräp eller hinder och rensa.
4. Kontrollera visuellt munstyckskopplingarna för skräp eller hinder och rensa.
5. Ta bort borstmunstycket och kontrollera visuellt munstycksinloppet för skräp eller hinder och rensa.
6. Kontrollera visuellt båda ändarna av röret och ta bort eventuellt skräp eller hinder.
7. Sätt ihop din produkt igen.



6. FLEXIBELT LÄGE *

Om du vill ha lätt åtkomst till svåråtkomliga områden under möbler, tryck på den flexibla slangens frigöringsknapp för att positionera slangens i en lägre vinkel.



Om du har något problem med din dammsugare, följ denna enkla checklista innan du ringer Hoovers kundtjänstcenter:

A. Ångrengöraren slår inte på.

Kontrollera om ångrengöraren är laddad.

Kontrollera att batteriet sitter på plats.

B. Om en röd lampa lyser med fast sken på batteriladdningsindikatorn.

Kontrollera om munstycket slutat fungera och ta bort allt överflödigt skräp från borststången och eventuellt skräp på kammen.

C. Dammsugaren har slutat fungera.

Kontrollera om den finns något hinder i luftinloppet eller i skaftet, avlägsna eventuella hinder och se till att produkten är avstängd. Tryck därefter på På/Av-knappen för att starta produkten igen.

D. Statuslampan för munstycket för alla golv slocknar och varningssymbolen på batteripaketet är RÖD.

Det finns en blockering i munstycket eller ett hinder för borststången. Se till att din produkt är AV och ta bort eventuellt skräp eller hinder enligt rengöringsunderhåll 5.

E. Batterierna kan inte laddas.

Det kan bero på att den har förvarats under en väldigt lång period (mer än ett halvår).

Kontakta Hoovers kundtjänst för att ordna batteribyte.

Om problemet kvarstår kontakta Hoovers kundtjänstcenter.

Avfallshantering av förpackningsmaterialet

Förpackningen är utformad för att skydda apparaten från skador under transporten.

Förpackningsmaterialen som används är miljövänliga för kassering och bör återvinnas.

Återvinning av förpackningar minskar användningen av råvaror i tillverkningsprocessen och minskar även mängden avfall på sopstationer.

Byta ut och kassera batterierna

Denna dammsugare är utrustad med ett laddningsbart litiumjonbatteri som är utbytbart.

WARNING: Använd endast godkända reservdelar för din dammsugare. Användning av delar som inte är godkända av Hoover är farligt och kan ogiltigförklara din garanti.

WARNING: Försök inte att öppna batteripaketet och reparera det själv.

1. Tryck på batteriets frigöringsknapp och dra ut batteriet.
2. Ta bort det gamla batteripaketet och byt ut det med det nya batteripaketet.
3. Släng batterierna på ett säkert sätt. Använda batterier bör tas till en återvinningsstation och inte disponeras med hushållssoporna.

HOOVER RESERVDELAR OCH FÖRBRUKNINGSVAROR

Använd alltid originaldelar från Hoover vid byte. Du kan beställa delar från närmaste Hoover-återförsäljare eller direkt från Hoover.

Uppge alltid modellnummer när du beställer delar.

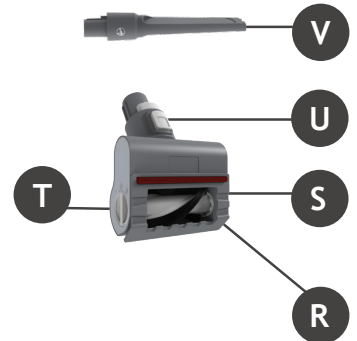
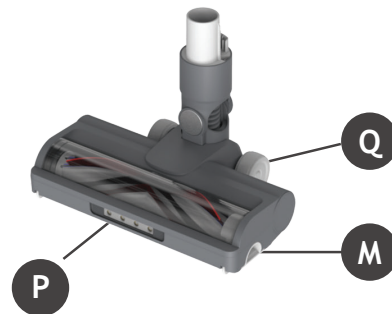
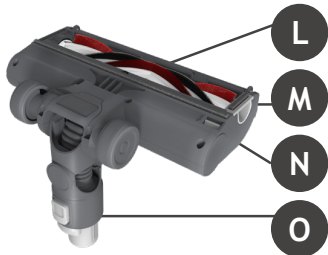
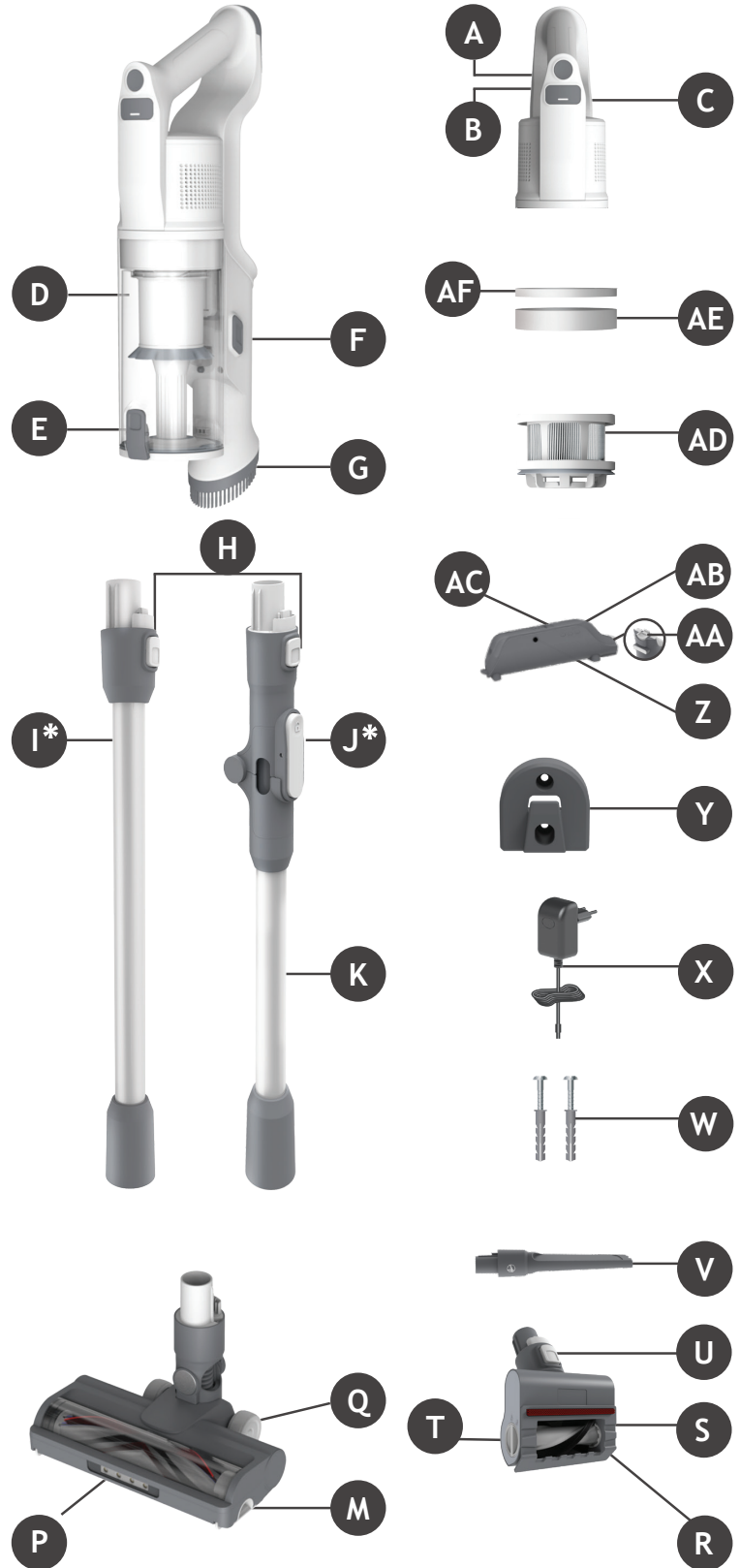
DIN GARANTI

Garantivillkoren för produkten definieras av vår representant i det land där produkten säljs. Du kan få uppgifter om aktuella villkor från återförsäljaren. Kvittot måste visas upp när man kräver ersättning enligt garantin.

VIKTIGT: Batteriet i denna produkt täcks av garantin i ett år från inköpsdatumet. Efter 1 år är kunden ansvarig för kostnaden av ett nytt batteri.

TUOTTEEN OSAT:

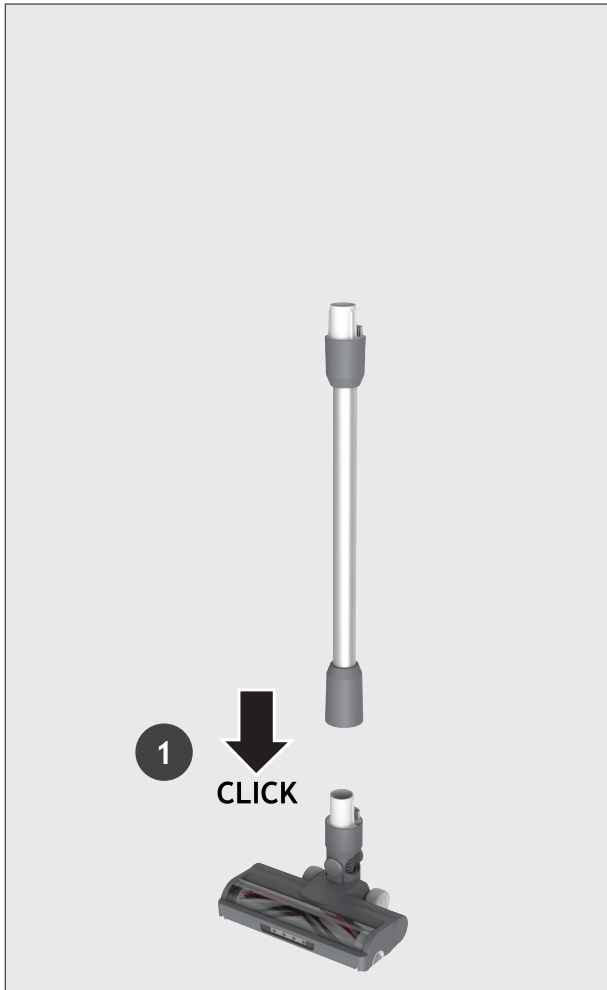
- A. Virtakatkaisin
- B. Tilapainike
- C. Tehotilan ilmaisin
- D. Pölysäiliö
- E. Pölysäiliön kannen vapautuspainike
- F. Pölysäiliön irrotuspainike
- G. Pölyharja
- H. Rikkaimurin vapautuspainike
- I. Putki*
- J. Säädetävän putken vapautuspainike
- K. Säädetävä putki*
- L. Suulakkeen harjarulla
- M. Suulakkeen harjarullan kansi
- N. Suulakkeen harjarullan vapautussäädin
- O. Suulakkeen vapautuspainike
- P. Suulakkeen etuvalo
- Q. Suulake
- R. Minisuulakkeen harjarulla
- S. Pehmeä raita
- T. Minisuulakkeen harjarullan vapautuspainike
- U. Minisuulakkeen vapautuspainike
- V. Rakosuulake
- W. Seinätelineen ruuvit
- X. Laturi
- Y. Seinäasennus
- Z. Akun latauspistoke
- AA. Akun vapautuspainike
- AB. Akun latauksen merkkivalo
- AC. Litiumioniakku
- AD. Poistoilmasuodatin
- AE. Vaahtosuodatin
- AF. Mikro-suodatin



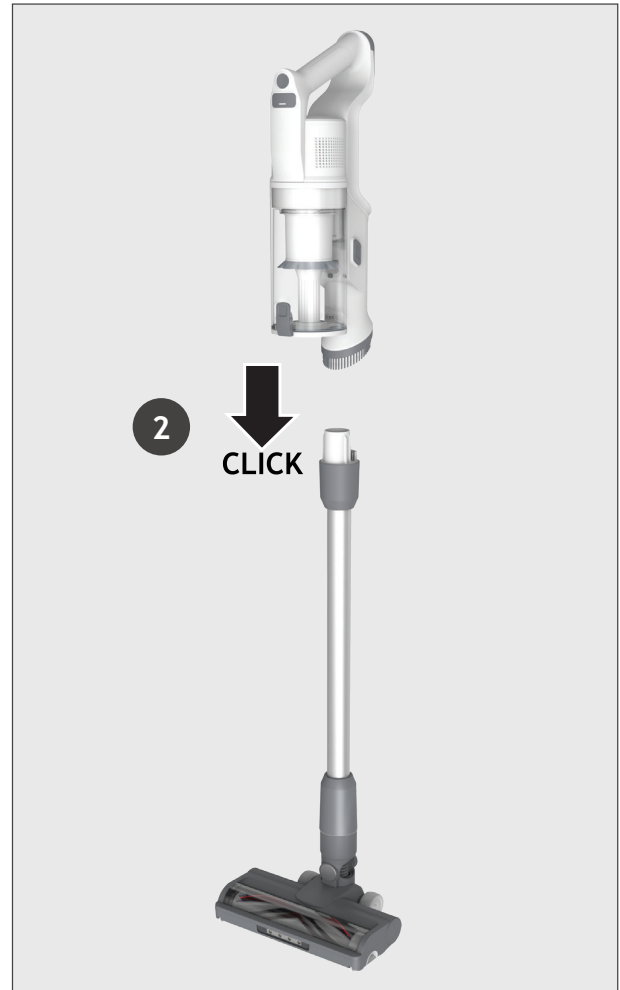
* Riippuu mallistasi.

Poista kaikki tuotteen osat pakkauksesta ja kokoa imuri.

VAIHE 1: Asenna putki lattiasuuttimeen.



VAIHE 2: Asenna rikkaimuri putkeen.



VAIHE 3: Toimitamme seinätelineen vaihtoehtoista säilytystä varten.

Jos haluat käyttää sitä, asenna seinäteline sille sopivaan seinään käyttämällä mukana toimitettuja ruuveja ja kiinnikkeitä.



3. AKUN LATAUS

FI

Tuotteesi akku ei lataudu täyteen. Lataa tuote kokonaan ennen ensimmäistä käyttöä. Siinä kestää noin 5 tuntia.

Akun voi ladata kolmella eri tavalla.

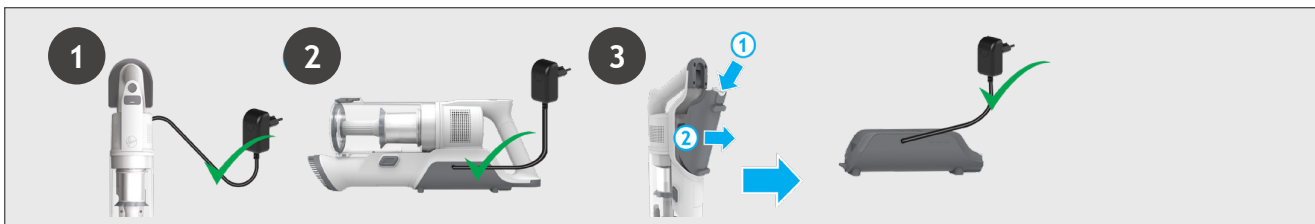
1. Tuotteen ollessa kokonaan koottu varsi-imuri tilassa tai asetettuna seinätelineeseen.
2. Kun tuote on rikkaimuritulassa.
3. Kun akku on irroitettu laitteesta.

Kun laite on käytössä, akun reaaliaikainen lataustaso ilmoitetaan akkupaketissa.

Kun jäljellä oleva käyttöaika laskee 2 minuuttiin, LED-näytön kuvakkeet alkavat vilkkua.

On suositeltavaa sammuttaa laite ja ladata akku.

HUOMAA: On normaalia, että laturi lämpenee latauksen aikana. Käytä vain imurin kanssa toimitettua laturia.



4. LAITTEEN KÄYTTÖ

Imurilla on 3 eri toimintatilaa:

1. Varsi-imuritila.
2. Lattian yläpuolella -tila.
3. Rikkaimuritila.



Kun haluat käyttää laitetta varsi-imuritulassa:

1. Laita jalkasi suulakkeen päälle ja vedä taakse kallistaaksesi putkea.
2. Aloita puhdistaminen painamalla virtakatkaisinta.

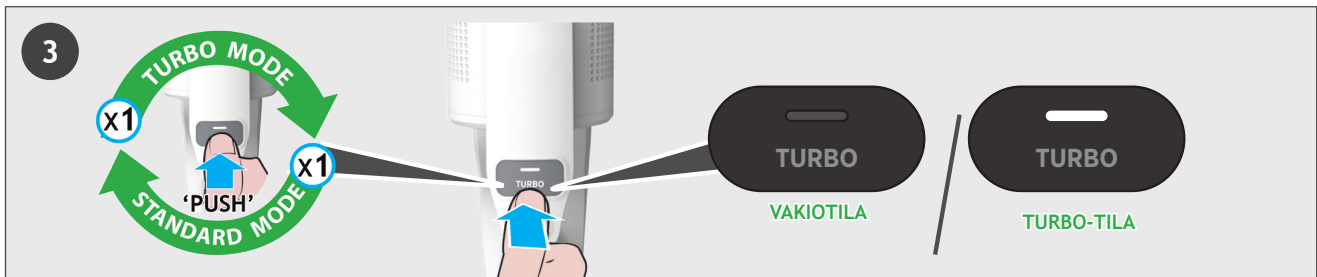
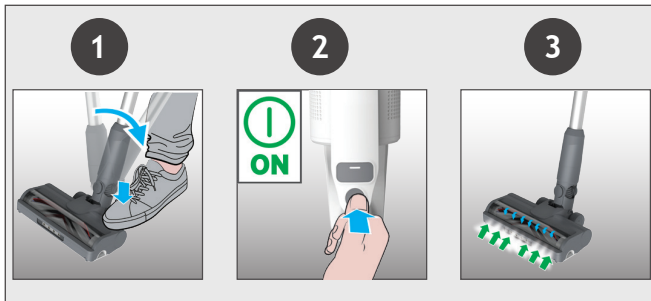
HUOMAA: Suulakkeen LED-merkkivalot palavat ja harjastanko pyörii aina.

Jos haluat tehdä syväpuhdistuksen, kun käytät laitetta varsi-imuritulassa, paina TURBO-painiketta lisätäksesi tehoa.

Valinnan vahvistamisesta ilmoittaa LED-näyttöön syttyvä turbo-kuvake.

Huomaa, että tämä lyhentää akun käyttöaika.

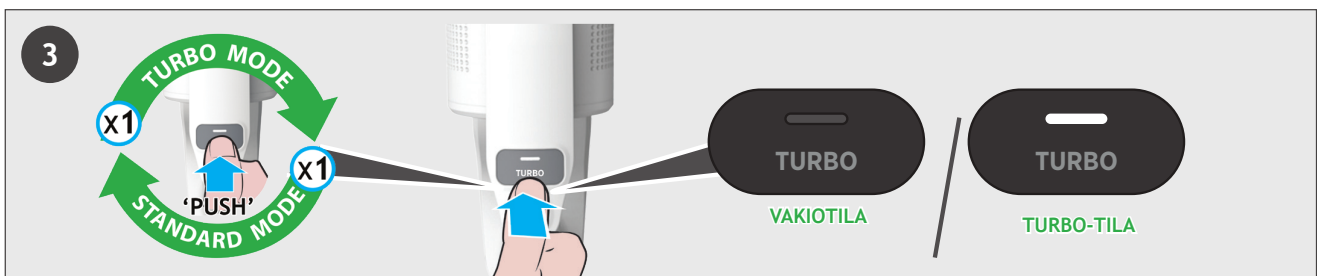
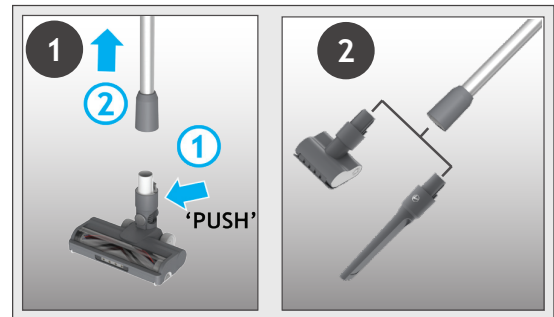
Voit palata vakiotilaan painamalla TURBO-painiketta; tällöin kuvake sammuu näytössä.



4.3 LATTIAN YLÄPUOLELLA / RIKKAIMURITILA

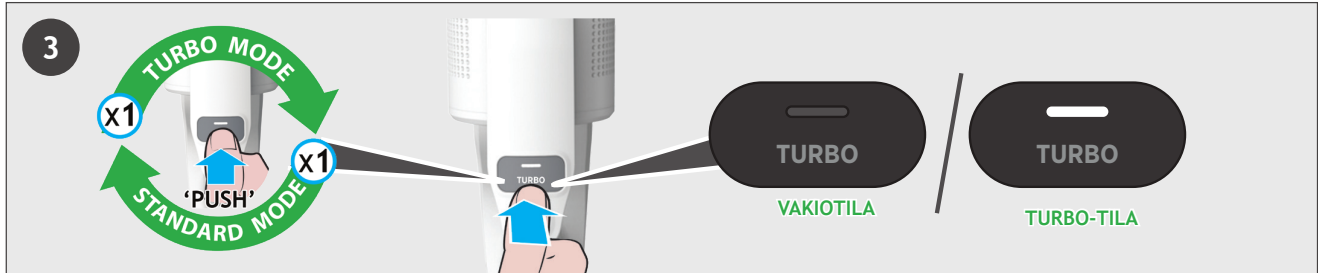
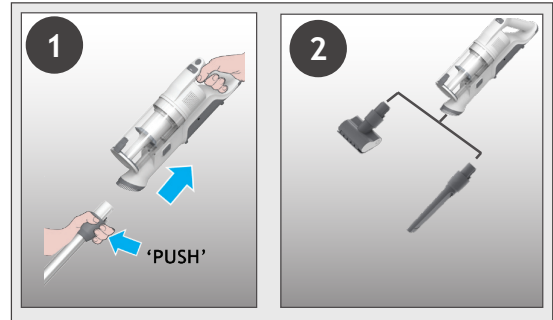
Kun haluat käyttää laitetta Lattian yläpuolella -tilassa:

1. Irrota putki suulakkeesta painamalla suulakkeen vapautuspainiketta ja vedä putki lattiasuulakkeesta.
2. Asenna valitsemasi lisävaruste putken päähän. Kaikki saatavilla olevat lisävarusteet sopivat putken päähän.
3. Aloita puhdistaminen painamalla virtakatkaisinta.



Kun haluat käyttää laitetta rikkaimuritilassa:

1. Irrota rikkaimuri putkesta painamalla rikkaimurin vapautuspainiketta ja vetämällä se irti.
2. Asenna valitsemasi lisävaruste rikkaimurin päähän. Lattiasuulake ja kaikki saatavilla olevat lisävarusteet sopivat rikkaimurin päähän.
3. Aloita puhdistaminen painamalla virtakatkaisinta.

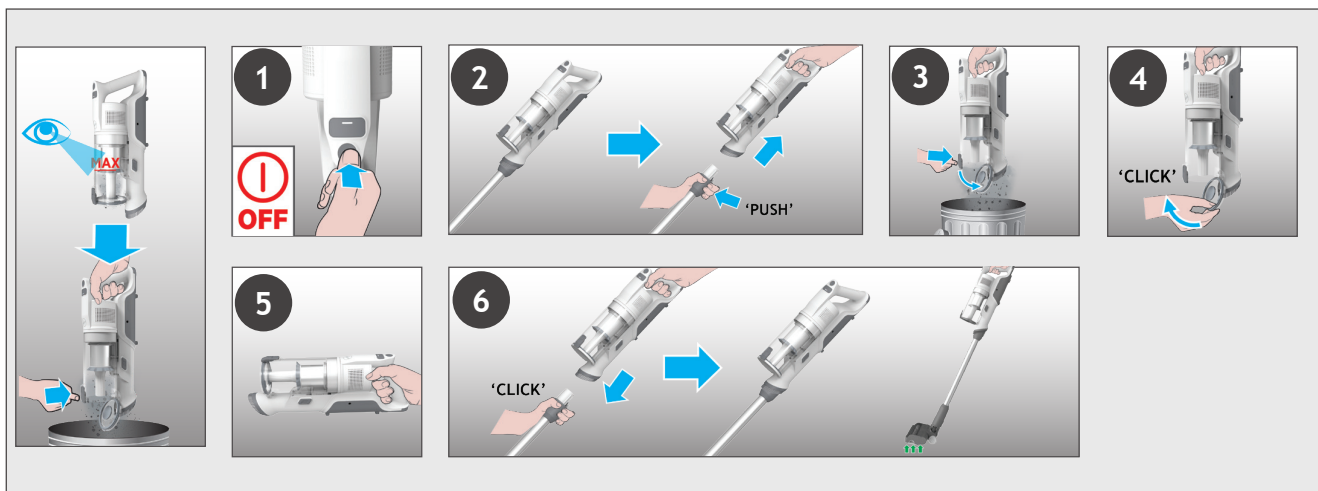


5. LAITTEEN KUNNOSSAPITO

5.1 PÖLYSÄILIÖN TYHJENNYS

HUOMAA: Pölysäiliö kannattaa tyhjentää aina käytön jälkeen, tai viimeistään kun se on täynnä maksimirajaan asti.

1. Varmista, että laite on sammutettu.
2. Paina rikkaimurin vapautuspainiketta ja irrota rikkaimuri putkesta tai letkusta.
3. Pidä rikkaimuria pölysäiliönastian päällä, paina pölysäiliön vapautuspainiketta läpän avaamiseksi ja päästä roskat putoamaan roska-astiaan.
4. Sulje pölysäiliön kansi; sen lukittuessa kuuluu napsahdus.
5. Tarkista, että pölysäiliö on sen alkuperäisessä asennossa.
6. Kokoa laite uudelleen.

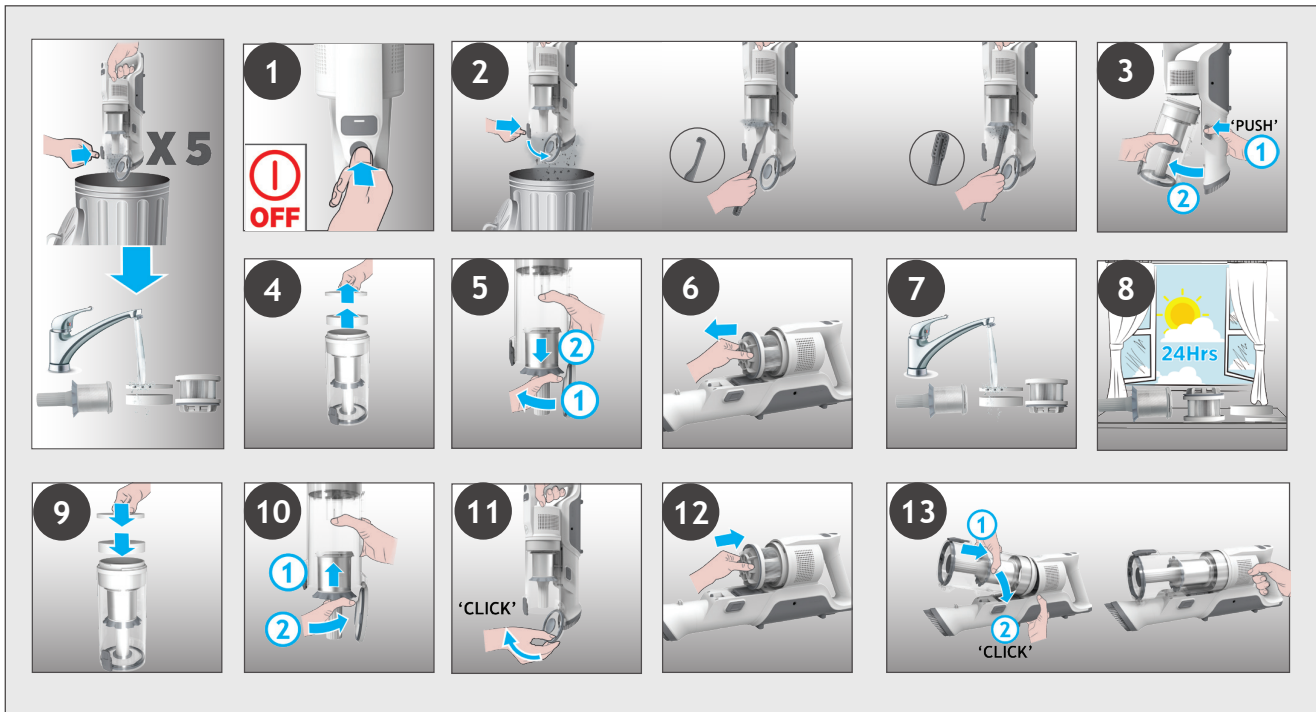


TÄRKEÄÄ: Optimaalisen suorituskyvyn takaamiseksi suodattimien pesua suositellaan joka viidennellä säiliön tyhjennyskerralla.

1. Varmista, että laite on sammutettu.
2. Pidä rikkaimuria pölysäiliön astian päällä, paina pölysäiliön vapautuspainiketta läpän avaamiseksi ja päästä roskat putoamaan roska-astiaan.
3. Paina pölysäiliön vapautuspainiketta ja irrota pölysäiliö yksiköstä.
4. Vedä mikro- ja vaahtosuodatin pois pölysäiliöstä.
5. Poista metallisuodatin pölysäiliöstä kääntämällä sitä vastapäivään ja puhdista se.
6. Vedä poistosuodatin pois rikkaimurista.
7. Pese suodattimet ja säiliö kädenlämpoisellä vedellä.
8. Anna niiden kuivua 24 tuntia ennen kuin asennat ne takaisin laitteeseen.
9. Kiinnitä mikro- ja vaahtosuodatin takaisin pölysäiliöön ja varmista, että ne ovat oikeilla paikoillaan.
10. Kokoa metallisuodatin takaisin pölysäiliöön, aseta se paikalleen ja kierrä sitä myötäpäivään, kunnes kuulet napsahduksen.
11. Sulje säiliön läppä.
12. Aseta poistosuodatin takaisin rikkaimuriin.
13. Aseta pölysäiliö rikkaimuriin. Kuulet napsahduksen.

HUOMAA: Älä käytä kuumaa vettä tai pesuaineita kun puhdistat mikro- ja vaahtosuodatinta. Siinä epätodennäköisessä tapauksessa, että mikro- ja vaahtosuodatin vaurioituu, hanki tilalle Hoover-varaosia.

TÄRKEÄÄ: Optimaalista suorituskykyä varten suosittelemme suodattimien vaihtamista alkuperäisiin Hoover-varaosiin 5 pesukerran jälkeen.



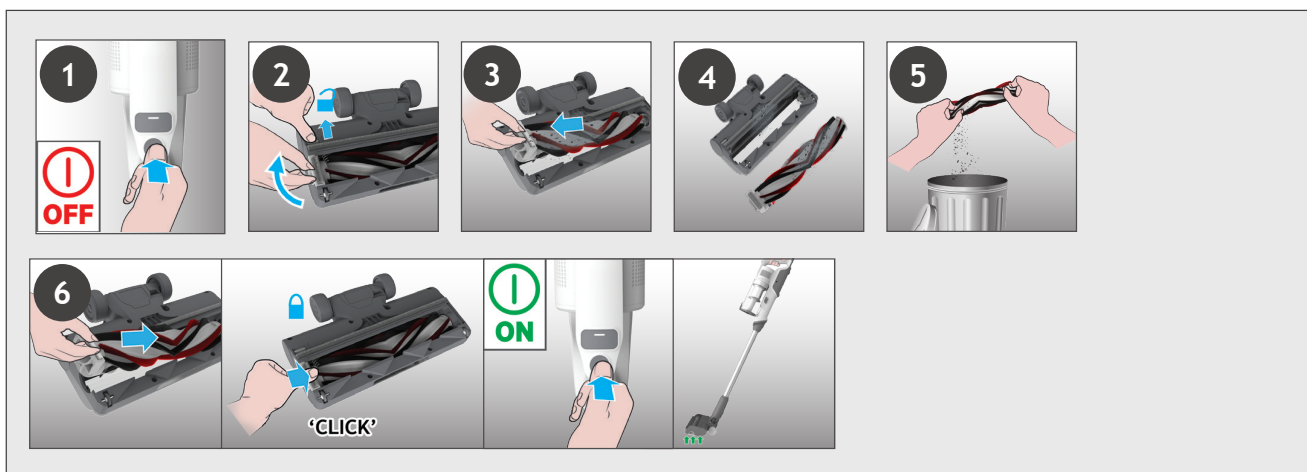
5. LAITTEEN KUNNOSSAPITO

5.3 LATTIASUULAKE

FI

ANTI-TWIST -ominaisuuden ansiosta Hoover-imurissa on integroitu harja, joka vähentää merkittävästi karvojen kiertymistä harjatangon ympärille. Kuitenkin, jos imuri ei kerää roskaa tehokkaasti, harjatanko on ehkä puhdistettava tai suulakkeen sisään on jäänyt iso roska, joka on poistettava.

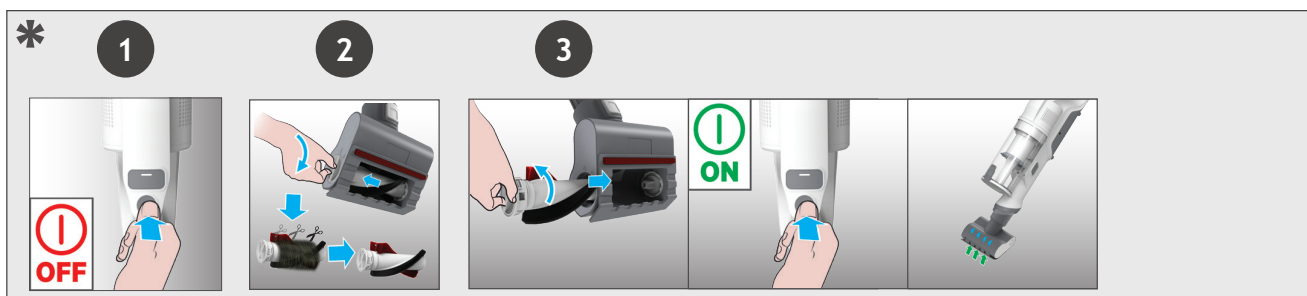
1. Varmista, että laite on sammutettu.
2. Liu'uta suulakkeen harjatangon vapautussäädintä ja kierrä suulakkeen harjatangon vapautussalppaa.
3. Irrota harjatanko lattiasuulakkeesta.
4. Poista mahdolliset roskat harjatangosta. Tarkista, onko suulakkeen sisällä suuria roskia, ja poista ne tarvittaessa.
5. Aseta harjatanko takaisin suulakkeeseen ja varmista, että se on oikeassa asennossa. Työnnä harjatangon päätä alaspäin, kunnes kuulet sen napsahtavan paikoilleen.
6. Käännä suulakkeen harjatangon vapautussalppa oikeaan asentoon sen lukitsemiseksi.



5. LAITTEEN KUNNOSSAPITO

5.4 MINITEHOSUULAKE *

1. Varmista, että tuote on sammutettu, ja irrota minitehosuulake tuotteesta.
2. Poista harjatanko avaamalla vapautussalppa ja irrota harjatankoon kietoutuneet hiukset ja roskat käyttämällä tarvittaessa apuna saksia.
3. Aseta harjatanko takaisin, työnnä ja lukitse salppa. Katso suulakkeen sisään ja poista mahdolliset roskat.



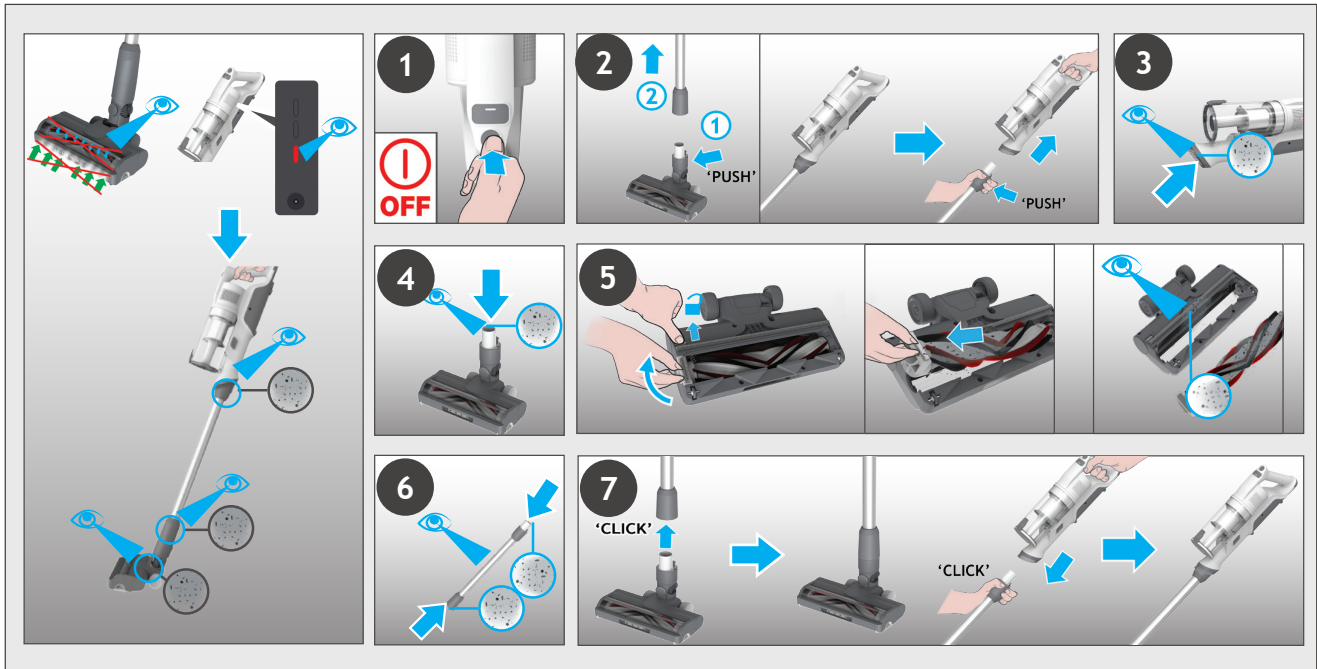
* Riippuu mallistasi.

5. LAITTEEN KUNNOSSAPITO 5.5 TUKOKSET

FI

Jos tuote toimii, mutta se imee roskat heikosti, tämä saattaa johtua tukoksesta suulakkeessa tai putkessa tai siitä, että harjatanko ei pyöri kunnolla. Jos näin on, akun latauksen merkkivalo palaa jatkuvasti punaisena. Noudata kaikkia huolto-ohjeita, jotka löytyvät osioista 5.1,5.2,5.3,5.4. Yhdessä alla lueteltujen lisäalueiden kanssa.

1. Varmista, että laite on sammutettu.
2. Irrota suulake, putki ja rikkaimuri aiemmin ohjeistetulla tavalla.
3. Tarkista silmämääräisesti, onko rikkaimurin tuloaukoissa roskaa tai tukoksia, ja puhdista tarvittaessa.
4. Tarkista silmämääräisesti, onko suulakkeen liitosalueella roskaa tai tukoksia, ja puhdista tarvittaessa.
5. Irrota harjatanko ja tarkista silmämääräisesti, onko suulakkeen tuloalueella roskaa tai tukoksia, ja puhdista tarvittaessa.
6. Tarkista silmämääräisesti putken molemmat päät ja poista mahdolliset roskat tai tukokset.
7. Kokoa laite uudelleen.



6. JOUSTAVA TOIMINTO *

Jos haluat päästä helposti käsiksi vaikeapääsyisiin alueisiin huonekalujen alla, paina joustavan putken vapautuspainiketta ja aseta putki alhaisempaan kulmaan.



Mikäli sinulla on ongelmia imuriisi liittyen, noudata seuraavaa yksinkertaista tarkistuslistaa ennen kuin soitat valtuutettuun Hoover-huoltoliikkeeseen.

A. Imuri ei käynnisty.

Tarkista imurin lataus.

Tarkista, onko akku asennettu paikalleen.

B. Jos akun latauksen merkkivalo palaa jatkuvasti punaisena.

Tarkista, toimiiko suulake ja poista ylimääräiset roskat ja kietoutuneet hiukset harjatangosta.

C. Imuri lakkaa toimimasta.

Tarkista, onko ilma-aukossa tai putkessa tukosta, poista se ja varmista, että laite on pois päältä.

Kun tämä on tehty, paina virtapainiketta, jolloin laite alkaa taas toimia.

D. Lattioiden yleissuulakkeen tilan ilmoittava merkkivalo sammuu ja varoitussymboli akkupaketissa on PUNAINEN.

Suulakkeessa tai harjatangossa on tukos. Varmista, että tuote on sammutettu ja poista kaikki roskat tai tukokset kohdan laitteen kunnossapito 5 mukaan.

E. Akkuja ei voida ladata.

Voi johtua pitkästä (yli puolen vuoden) varastointijaksosta.

Ota yhteyttä valtuutettuun Hoover-huoltoliikkeeseen, mistä voit ostaa uudet akut.

Mikäli ongelma ei ratkea, ota yhteyttä valtuutettuun Hoover-huoltoliikkeeseen.

Pakkausmateriaalin hävittäminen

Pakkaus on suunniteltu suojaamaan laitetta vaurioitumiselta kuljetuksen aikana. Käytetyt pakkausmateriaalit on valittu materiaaleista, jotka ovat ympäristöystävällisiä hävitystä varten ja jotka voidaan kierrättää.

Pakkausten kierrätys vähentää raaka-aineiden käyttöä valmistuksessa ja vähentää myös jätteen määrää kaatopaikoilla.

Akkujen vaihto ja hävitys

Imuriin sopii ladattava litiumioniakku, joka on mahdollista vaihtaa.

VAROITUS: Asenna imuriin vain hyväksytyjä varaosia. Varaosien, jotka eivät ole Hooverin hyväksymiä, käyttäminen on vaarallista ja mitätöi takuun.

VAROITUS: Älä yritä avata ja korjata akkua itse.

1. Paina akun vapautuspainikkeita ja vedä akku ulos.
2. Poista vanha akku ja laita tilalle uusi.
3. Kierrätä akut turvallisesti. Vie käytetyt akut kierrätyspisteelle. Älä hävitä niitä kotitalousjätteen mukana.

HOOVER-VARAOSAT JA -TARVIKKEET

Käytä vain alkuperäisiä Hoover-varaosia. Niitä on saatavana paikalliselta Hoover-jälleenmyyjältä tai valtuutetusta huoltoliikkeestä.

Mainitse varaosatilauksen yhteydessä laitteen tyyppinumero.

TAKUU

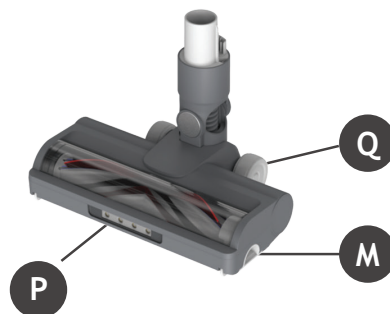
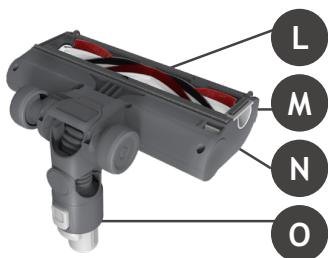
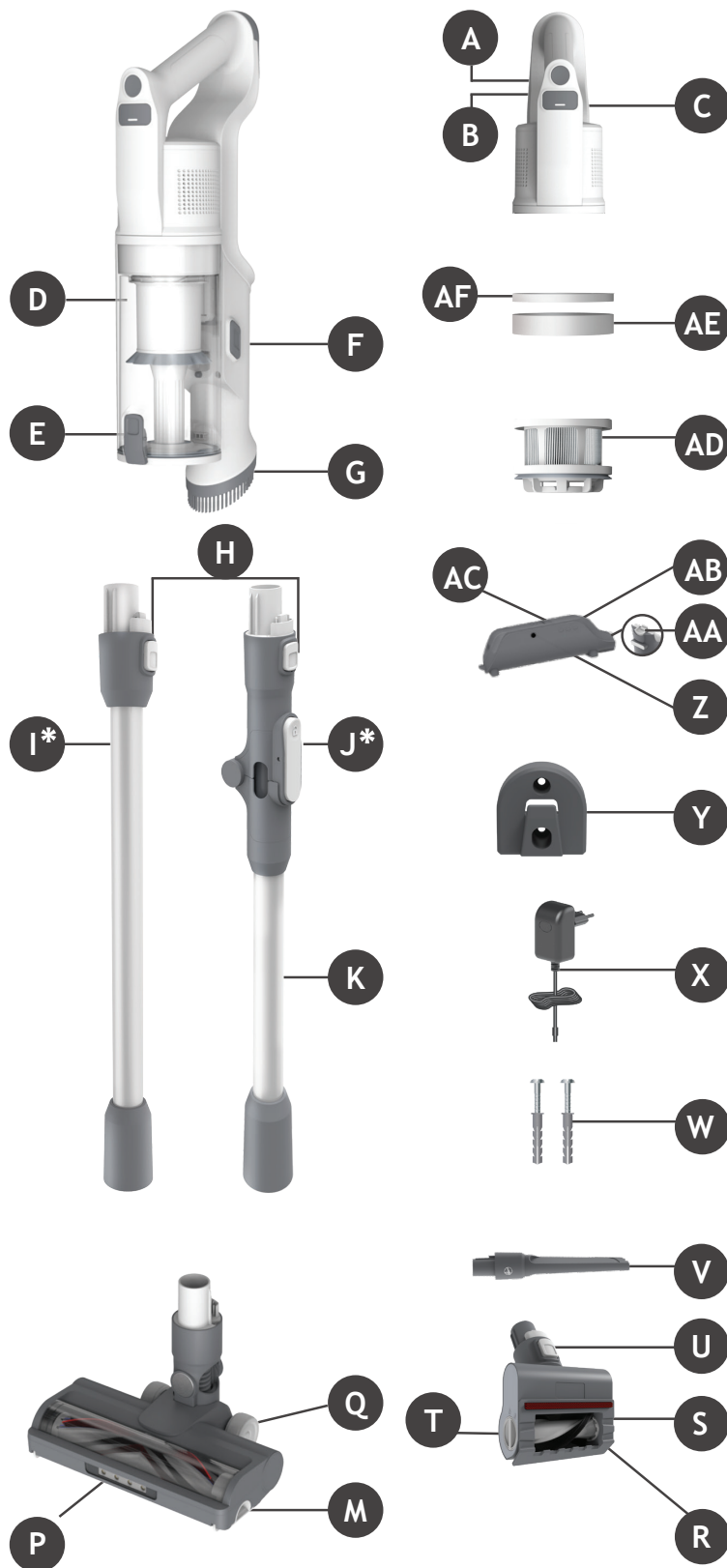
Tämän laitteen takuuehdot määrittelee sen maan Hoover-edustaja, josta laite on ostettu.

Yksityiskohtaiset tiedot näistä ehdoista saa laitteen myyneeltä jälleenmyyjältä. Tämän takuun mukaisia vaateita esitettäessä on esitettävä laitteen myyntitodistus tai ostokuitti.

TÄRKEÄÄ: Tämän laitteen akulla on 1 vuoden takuu sen ostopäivästä. 1 vuoden jälkeen asiakas on vastuussa uuden akun kustannuksista.

ΕΞΑΡΤΗΜΑΤΑ ΤΟΥ ΠΡΟΪΟΝΤΟΣ:

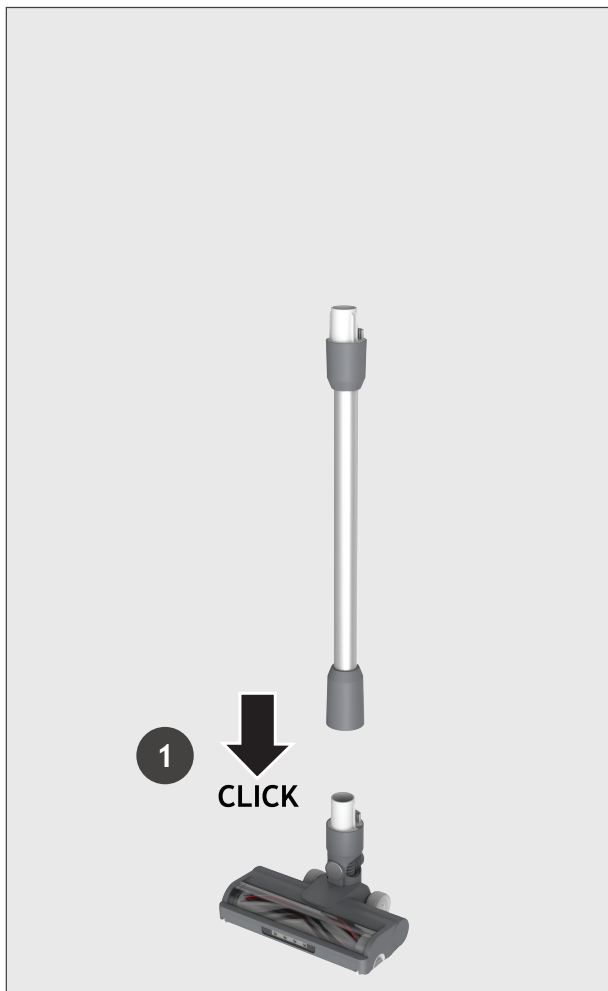
- A. Κουμπί λειτουργίας (On/Off)
- B. Κουμπί τρόπου λειτουργίας
- C. Λειτουργία Led
- D. Δοχείο Συλλογής σκόνης
- E. Κουμπί απελευθέρωσης καπακιού κάδου
- F. Πλήκτρο απασφάλισης δοχείου σκόνης
- G. Βούρτσα ξεσκονίσματος
- H. Πλήκτρο Απασφάλισης Χειρολαβής
- I. Σωλήνας*
- J. Κουμπί απελευθέρωσης σωλήνα Flexi
- K. Σωλήνας Flexi*
- L. Ράβδος βούρτσας ακροφυσίων
- M. Κάλυμμα βούρτσας ακροφυσίου
- N. Συρόμενη ασφάλεια απελευθέρωσης ράβδου ακροφυσίου
- O. Πλήκτρο Απασφάλισης Ακροφυσίου
- P. Μπροστινό φως Led ακροφυσίου
- Q. Ακροφύσιο
- R. Βούρτσα μίνι ακροφυσίου
- S. Αφράτη λωρίδα
- T. Κουμπί απελευθέρωσης Βούρτσας Μίνι Ακροφυσίου Ισχύος
- U. Κουμπί απελευθέρωσης Μίνι Ακροφυσίου Ισχύος
- V. Ρύγχος καθαρισμού γωνιών
- W. Βίδες επιτοίχιας τοποθέτησης
- X. Φορτιστής
- Y. ΕΠΙΤΟΙΧΙΑ ΤΟΠΟΘΕΤΗΣΗ
- Z. Υποδοχή φόρτισης μπαταρίας
- AA. Κουμπί απελευθέρωσης μπαταρίας
- AB. Ένδειξη φόρτισης μπαταρίας
- AC. Μπαταρία ιόντων λιθίου
- AD. Φίλτρο αέρα
- AE. Φίλτρο αφρού
- AF. Μικροφίλτρο



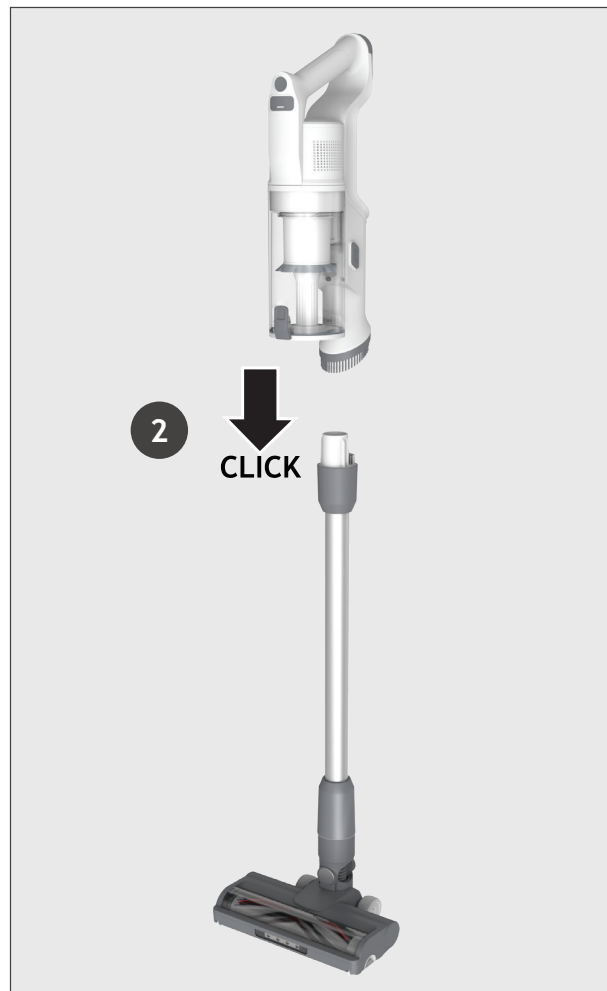
* Ανάλογα με το μοντέλο σας.

Αφαιρέστε όλα τα μέρη του προϊόντος από τη συσκευασία και συναρμολογήστε την σκούπα σας.

Βήμα 1ο: Τοποθετήστε τον σωλήνα στο ακροφύσιο δαπέδου.



Βήμα 2ο: Τοποθετήστε τη μονάδα χειρός στον σωλήνα.



Βήμα 3ο: Παρέχουμε επιτοίχια βάση για προαιρετική αποθήκευση.

Εάν θέλετε να την χρησιμοποιήσετε, στερεώστε την επιτοίχια βάση σε κατάλληλο τοίχο χρησιμοποιώντας τις βίδες και τα εξαρτήματα στερέωσης που παρέχονται.



Η μπαταρία του προϊόντος σας δεν έρχεται πλήρως φορτισμένη. Πριν από την πρώτη χρήση, φορτίστε πλήρως το προϊόν σας. Χρειάζεται περίπου 5 ώρες.

Για διευκόλυνση σας, η μπαταρία μπορεί να φορτιστεί σε 3 διαφορετικές συνθήκες.

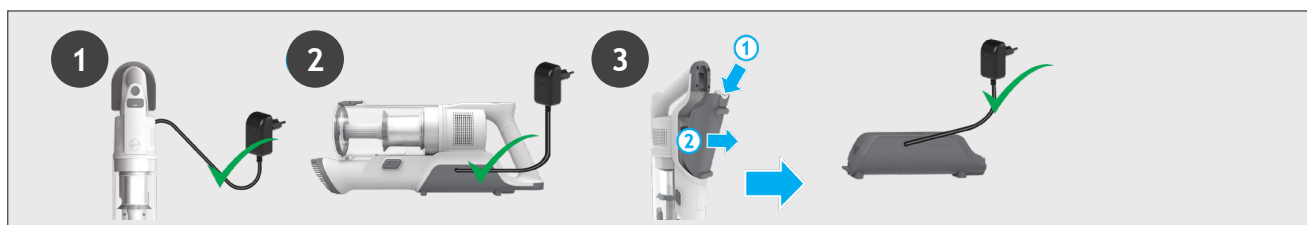
1. Με το προϊόν πλήρως συναρμολογημένο σε λειτουργία stick ή τοποθετημένο στην επιτοίχια βάση.
2. Με το προϊόν Σε λειτουργία χειρός.
3. Με την μπαταρία να έχει αφαιρεθεί από το προϊόν.

Όταν χρησιμοποιείτε το προϊόν σας, το επίπεδο φόρτισης της μπαταρίας σας σε πραγματικό χρόνο υποδεικνύεται στη μπαταρία.

Όταν ο υπολειπόμενος χρόνος λειτουργίας μειωθεί στα 2 λεπτά, τα εικονίδια της οθόνης LED θα αρχίσουν να αναβοσβήνουν.

Συνιστάται να απενεργοποιήσετε το προϊόν σας και να επαναφορτίσετε την μπαταρία.

ΣΗΜΕΙΩΣΗ: Κατά τη φόρτιση, ο φορτιστής θερμαίνεται. Χρησιμοποιείτε μόνο τον φορτιστή που συνοδεύει τη συσκευή σας.



4. ΟΔΗΓΙΕΣ ΧΡΗΣΕΩΣ

Υπάρχουν 3 διαφορετικοί τρόποι λειτουργίας για την σκούπα σας:

1. Όρθια χρήση
2. Λειτουργία ψηλών επιφανειών
3. Λειτουργία χειρός



Για να χρησιμοποιήσετε το προϊόν σας σε λειτουργία ράβδου:

1. Βάλτε το πόδι σας στο ακροφύσιο και τραβήξτε προς τα πίσω για να ανακλίνετε τον σωλήνα.
2. Πατήστε το κουμπί ενεργοποίησης/απενεργοποίησης για να ξεκινήσετε τον καθαρισμό.

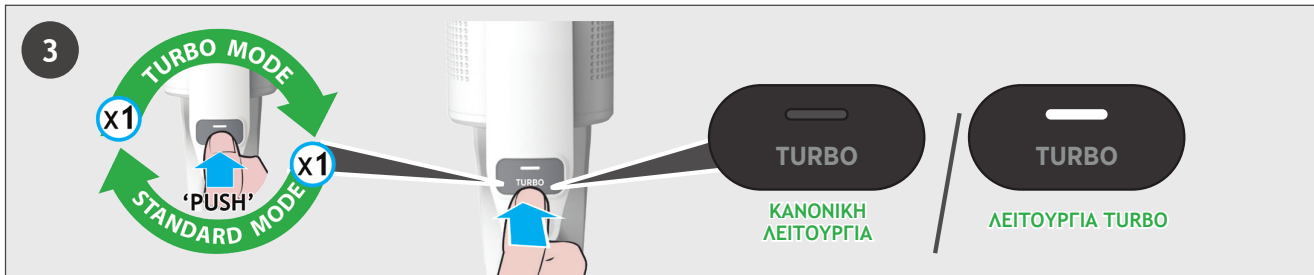
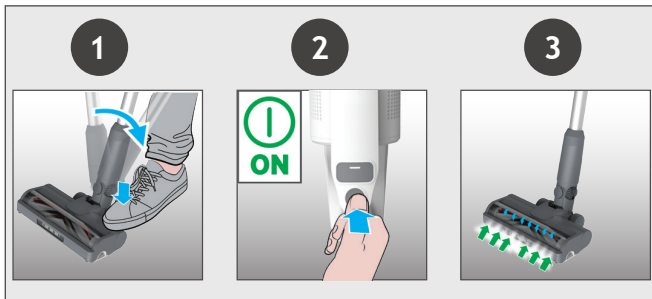
ΣΗΜΕΙΩΣΗ: Οι λυχνίες LED του ακροφυσίου είναι πάντα αναμμένες και η ράβδος βούρτσας περιστρέφεται πάντα.

Εάν χρειάζεστε βαθύτερο καθαρισμό όταν χρησιμοποιείτε το προϊόν σας σε λειτουργία όρθιας χρήσης, πατήστε το κουμπί turbo για να αυξήσετε την ισχύ.

Το εικονίδιο turbo θα ανάψει στην οθόνη LED για να επιβεβαιώσει την επιλογή σας.

Λάβετε υπόψη ότι αυτό θα μειώσει τον χρόνο λειτουργίας της μπαταρίας σας.

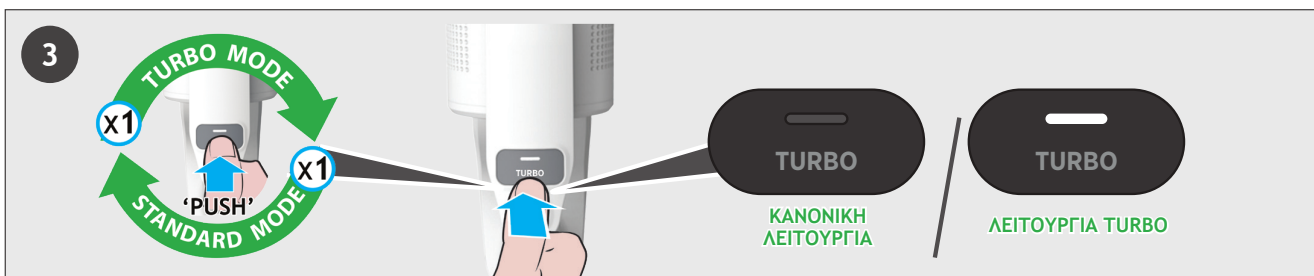
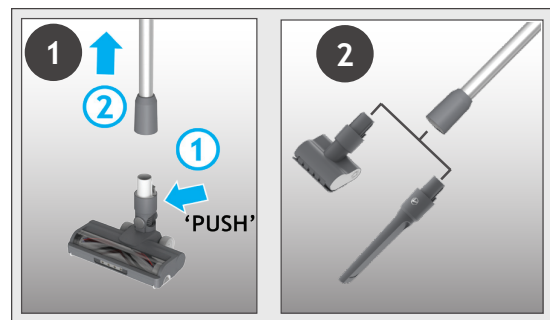
Για να επιστρέψετε στην κανονική λειτουργία, πατήστε το κουμπί turbo, το εικονίδιο στην οθόνη θα σβήσει.



4.3 ΚΑΘΑΡΙΣΜΟΣ ΨΗΛΩΝ ΕΠΙΦΑΝΕΙΩΝ / ΛΕΙΤΟΥΡΓΙΑ ΧΕΙΡΟΣ

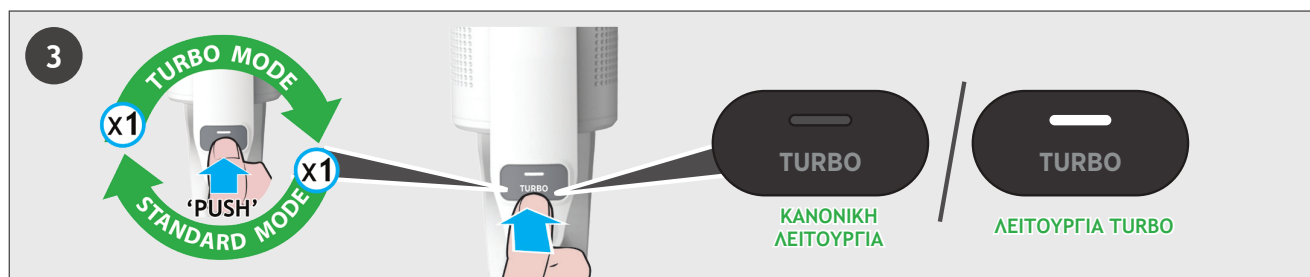
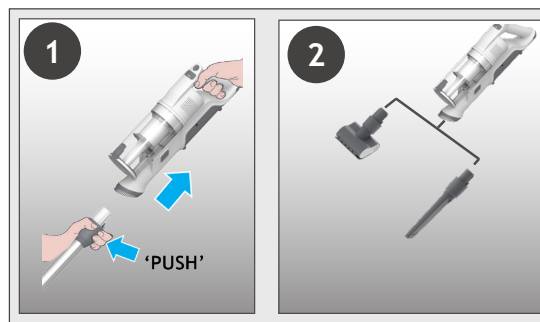
Για να χρησιμοποιήσετε το προϊόν σας σε λειτουργία Ψηλών επιφανειών:

1. Αφαιρέστε το σωλήνα από το ακροφύσιο πιέζοντας το κουμπί απελευθέρωσης του ακροφυσίου και τραβήξτε τον σωλήνα από το ακροφύσιο δαπέδου.
2. Τοποθετήστε το επιθυμητό εξάρτημα στο άκρο του σωλήνα. Όλα τα διαθέσιμα αξεσουάρ σας θα ταιριάζουν στο άκρο του σωλήνα.
3. Πατήστε το κουμπί ενεργοποίησης/απενεργοποίησης για να ξεκινήσετε τον καθαρισμό.



Για να χρησιμοποιήσετε το προϊόν σας σε λειτουργία χειρός:

1. Αφαιρέστε τη μονάδα χειρός από τον σωλήνα πατώντας το κουμπί απελευθέρωσης μονάδας χειρός και τραβώντας για να βγει.
2. Τοποθετήστε το επιθυμητό αξεσουάρ στο άκρο της μονάδας χειρός.
Το ακροφύσιο δαπέδου και όλα τα διαθέσιμα αξεσουάρ σας θα ταιριάξουν στο άκρο της μονάδας χειρός.
3. Πατήστε το κουμπί ενεργοποίησης/απενεργοποίησης για να ξεκινήσετε τον καθαρισμό.

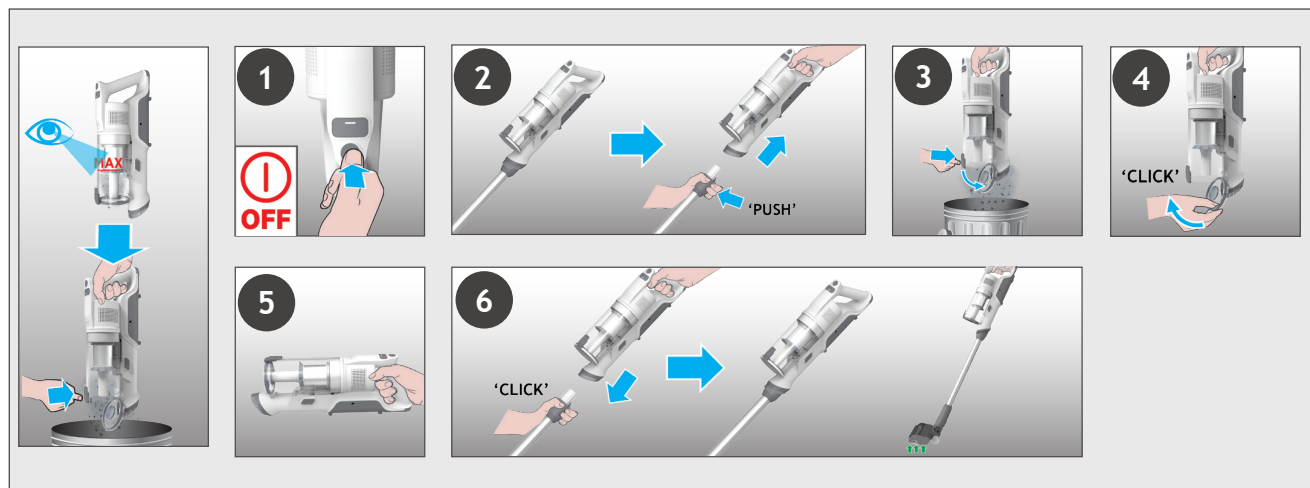


5. ΣΥΝΤΗΡΗΣΗ ΚΑΙ ΚΑΘΑΡΙΣΜΟΣ

5.1 ΑΔΕΙΑΣΜΑ ΤΟΥ ΚΑΔΟΥ ΣΚΟΝΗΣ

ΣΗΜΕΙΩΣΗ: Συνιστάται να αδειάζετε το δοχείο σκόνης μετά από κάθε χρήση ή όταν η σκόνη είναι μέχρι τη γραμμή μέγιστης πλήρωσης.

1. Βεβαιωθείτε ότι η συσκευή είναι απενεργοποιημένη.
2. Πατήστε το κουμπί απελευθέρωσης της μονάδας χειρός και αποσυνδέστε τη μονάδα χειρός από το σωλήνα ή το σωλήνα Flexi.
3. Κρατήστε τη συσκευή χειρός πάνω από έναν κάδο σκόνης και πατήστε το κουμπί απελευθέρωσης αδειασματος κάδου σκόνης για να ανοίξετε το περὺγιο και να απελευθερώσετε τα υπολείμματα στον κάδο απορριμμάτων.
4. Κλείστε το περὺγιο δοχείου σκόνης, θα ακούσετε ένα κλικ όταν κλειδώνει καλά.
5. Βεβαιωθείτε ότι ο κάδος σκόνης είναι ξανά στην αρχική του θέση.
6. Συναρμολογήστε ξανά το προϊόν σας.

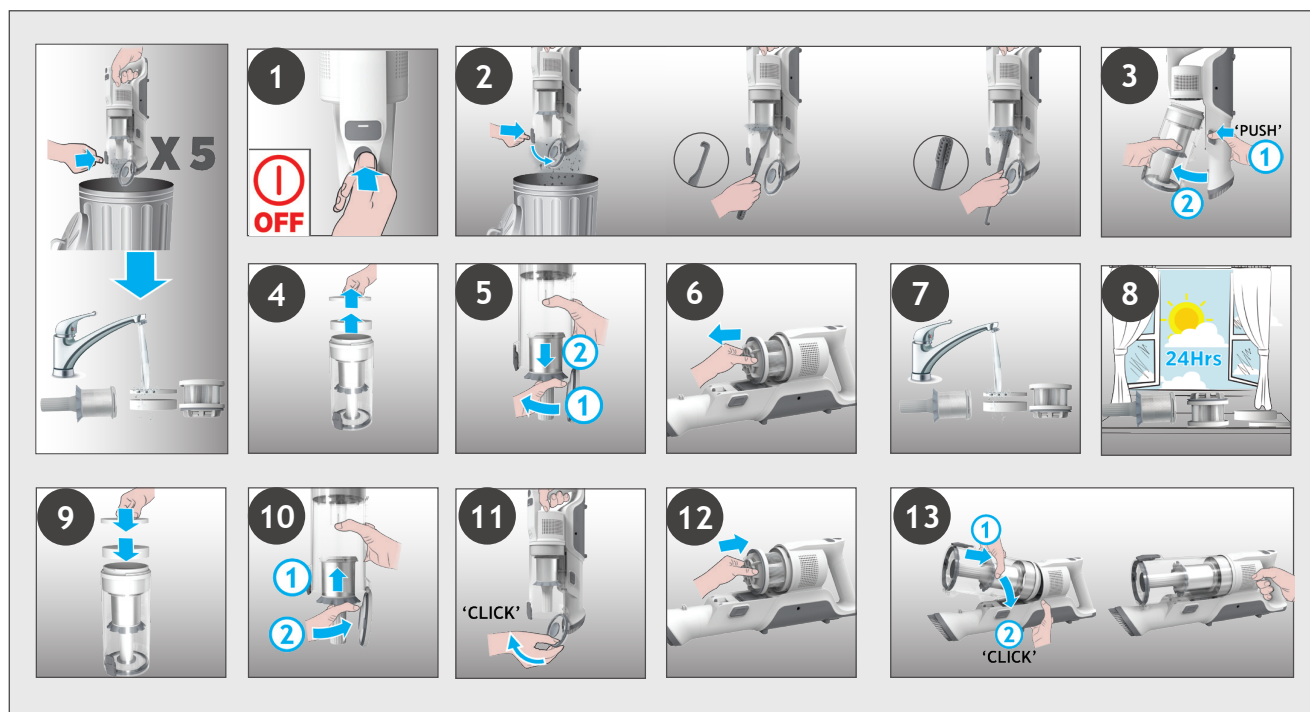


ΕΠΙΣΗΜΑΝΣΗ: για βέλτιστη απόδοση, συνιστούμε να πλένετε τα φίλτρα ανά 5 αδειάσματα του κάδου.

1. Βεβαιωθείτε ότι η συσκευή είναι απενεργοποιημένη.
2. Κρατήστε τη συσκευή χειρός πάνω από έναν κάδο σκόνης και πατήστε το κουμπί απελευθέρωσης αδειάσματος κάδου σκόνης για να ανοίξετε το πτερύγιο και να απελευθερώσετε τα υπολείμματα στον κάδο απορριμμάτων.
3. Πατήστε το κουμπί απελευθέρωσης του δοχείου σκόνης και αποσυνδέστε το κύπελλο σκόνης από τη μονάδα.
4. Τραβήξτε έξω το μικροφίλτρο και το φίλτρο αφρού από το δοχείο σκόνης.
5. Βγάλτε το Μεταλλικό φίλτρο από τον Κάδο Σκόνης περιστρέφοντάς το αριστερόστροφα και καθαρίστε το.
6. Βγάλτε το φίλτρο εξαγωγής από τη μονάδα.
7. Πλύνετε τα φίλτρα και τον κάδο με χλιαρό νερό.
8. Αφήστε τα να στεγνώσουν για 24 ώρες πριν τα τοποθετήσετε ξανά στο προϊόν σας.
9. Τοποθετήστε ξανά το μικροφίλτρο και το φίλτρο αφρού στο δοχείο σκόνης, διασφαλίζοντας ότι βρίσκονται στις σωστές θέσεις.
10. Συναρμολογήστε ξανά το Μεταλλικό φίλτρο στον κάδο σκόνης, τοποθετήστε το στη θέση του και περιστρέψτε το δεξιόστροφα μέχρι να ακούσετε έναν ήχο «κλικ».
11. Κλείστε το πτερύγιο του κάδου.
12. Τοποθετήστε ξανά το φίλτρο εξαγωγής από τη συσκευή χειρός.
13. Τοποθετήστε ξανά το δοχείο συλλογής σκόνης στη συσκευή χειρός μέχρι να ακούσετε έναν ήχο «κλικ».

ΣΗΜΕΙΩΣΗ: Μην χρησιμοποιείτε ζεστό νερό ή απορρυπαντικά όταν καθαρίζετε το μικροφίλτρο και το φίλτρο αφρού. Στην απίθανη περίπτωση που το μικροφίλτρο και το φίλτρο αφρού καταστραφούν, τοποθετήστε ένα γνήσιο ανταλλακτικό Hoover.

ΕΠΙΣΗΜΑΝΣΗ: Για βέλτιστη απόδοση, συνιστούμε την αντικατάσταση των φίλτρων μετά από 5 πλύσεις, με γνήσια ανταλλακτικά Hoover.



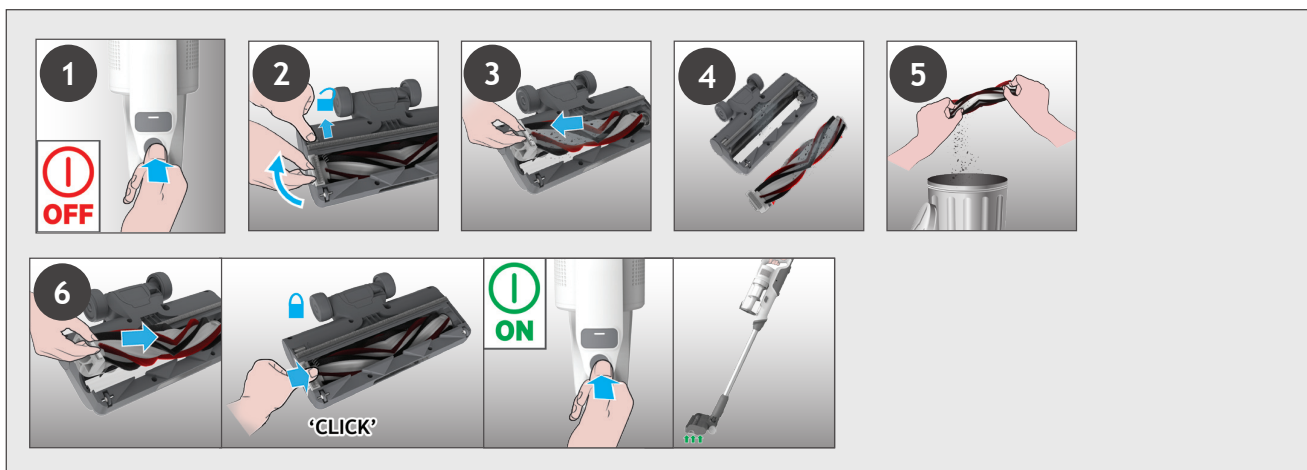
5. ΣΥΝΤΗΡΗΣΗ ΚΑΙ ΚΑΘΑΡΙΣΜΟΣ

5.3 ΑΚΡΟΦΥΣΙΟ ΔΑΠΕΔΟΥ

GR

Χάρη στο ANTI-TWIST, η ηλεκτρική σας σκούπα Hoover διαθέτει μια ενσωματωμένη χτένα που μειώνει ριζικά το τύλιγμα τριχών γύρω από τη βούρτσα. Ωστόσο, εάν η σκούπα δεν μαζεύει αποτελεσματικά η ράβδος βούρτσας σας μπορεί να χρειαστεί να καθαριστεί ή υπάρχουν μεγάλα υπολείμματα που πρέπει να αφαιρεθούν από το εσωτερικό του ακροφυσίου.

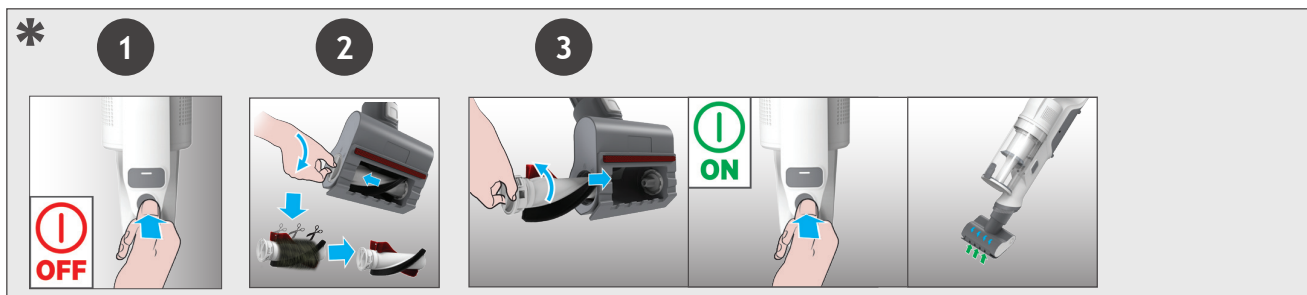
1. Βεβαιωθείτε ότι η συσκευή είναι απενεργοποιημένη.
2. Σύρετε την συρόμενη ασφάλεια απελευθέρωσης του ακροφυσίου και περιστρέψτε το μάνδαλο απελευθέρωσης του ακροφυσίου.
3. Αφαιρέστε τη βούρτσα ακροφυσίου από το ακροφύσιο δαπέδου.
4. Αφαιρέστε τυχόν υπολείμματα από τη βούρτσα. Ελέγξτε, και αφαιρέστε τυχόν μεγάλα υπολείμματα από το εσωτερικό του ακροφυσίου.
5. Εισαγάγετε ξανά τη ράβδο βούρτσας στο ακροφύσιο βεβαιωθείτε ότι είναι στη σωστή θέση και πιέστε προς τα κάτω στο άκρο της ράβδου βούρτσας μέχρι να ακούσετε “ΚΛΙΚ” για να ασφαλίσει στη θέση της.
6. Γυρίστε το μάνταλο απελευθέρωσης της βούρτσας ακροφυσίου στη σωστή θέση για να το κλειδώσετε.



5. ΣΥΝΤΗΡΗΣΗ ΚΑΙ ΚΑΘΑΡΙΣΜΟΣ

5.4 ΜΙΝΙ ΑΚΡΟΦΥΣΙΟ *

1. Βεβαιωθείτε ότι το προϊόν σας είναι απενεργοποιημένο, αποσυνδέστε το μίνι ακροφύσιο τροφοδοσίας από το προϊόν σας.
2. Για να αφαιρέσετε τη βούρτσα, ξεκλειδώστε το μάνδαλο απελευθέρωσης και χρησιμοποιώντας ψαλίδι, αφαιρέστε τυχόν μπερδεμένες ίνες ή υπολείμματα από την ράβδο βούρτσας.
3. Τοποθετήστε ξανά την ράβδο βούρτσας, πιέστε και ασφαλίστε το μάνταλο απελευθέρωσης. Κοιτάξτε μέσα στο ακροφύσιο και αφαιρέστε τυχόν υπολείμματα.



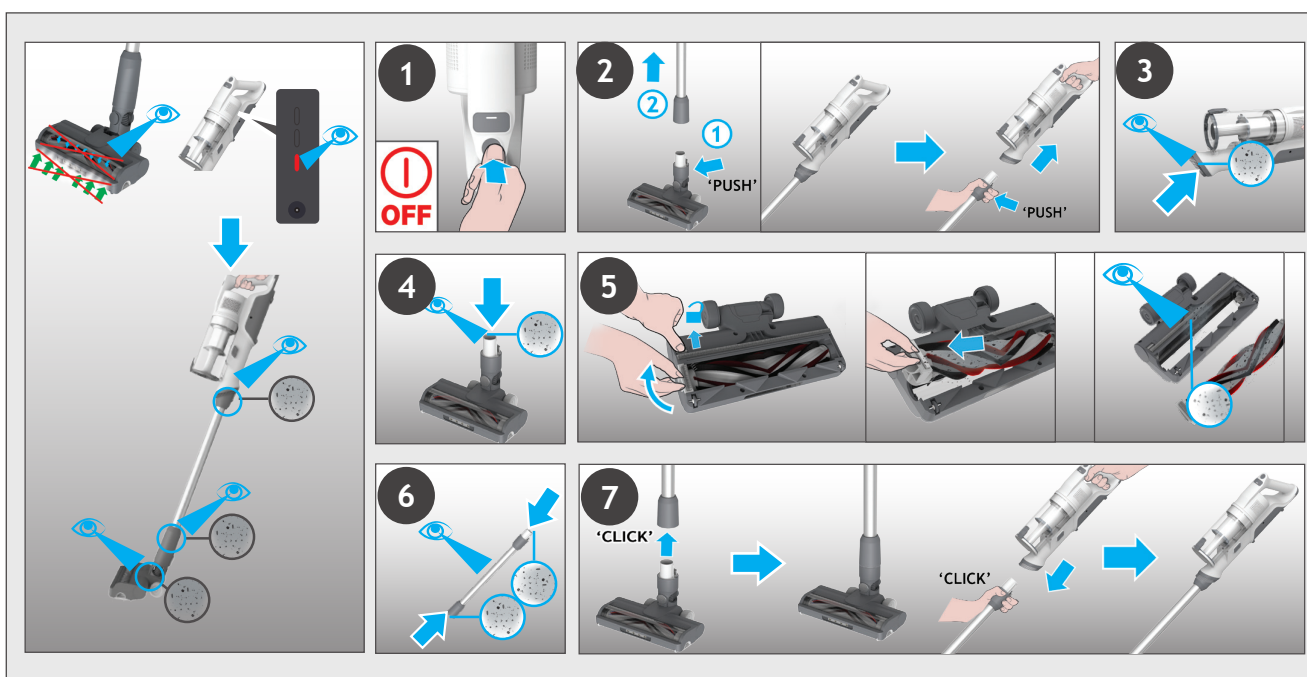
* Ανάλογα με το μοντέλο σας.

5. ΣΥΝΤΗΡΗΣΗ ΚΑΙ ΚΑΘΑΡΙΣΜΟΣ 5.5 ΑΠΟΦΡΑΞΕΙΣ

GR

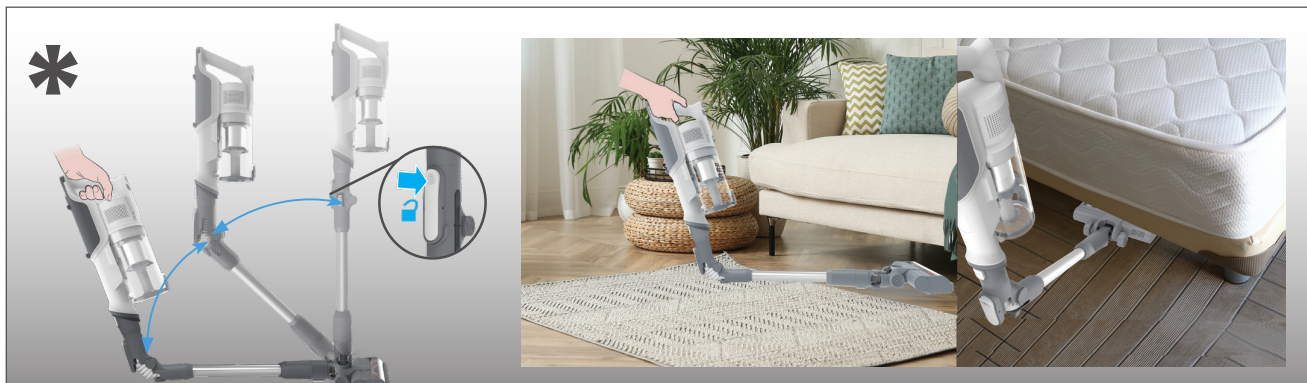
Εάν το προϊόν σας λειτουργεί αλλά έχει κακή απόδοση, αυτό μπορεί να οφείλεται σε απόφραξη στο ακροφύσιο ή στον σωλήνα ή τη ράβδο βούρτσας σας που δεν περιστρέφεται. Εάν συμβαίνει αυτό, θα εμφανιστεί μια σταθερή κόκκινη λυχνία στην ένδειξη φόρτισης μπαταρίας. Εκτελέστε όλες τις οδηγίες συντήρησης που περιλαμβάνονται στις ενότητες 5.1, 5.2, 5.3, 5.4. Μαζί με τις πρόσθετες περιοχές που αναφέρονται παρακάτω.

1. Βεβαιωθείτε ότι η συσκευή είναι απενεργοποιημένη.
2. Αποσυνδέστε το ακροφύσιο, το σωλήνα και τη μονάδα χειρός σύμφωνα με τις προηγούμενες οδηγίες.
3. Ελέγξτε οπτικά τις εισόδους της συσκευής χειρός για τυχόν υπολείμματα ή εμπόδια και καθαρίστε τις.
4. Επιθεωρήστε οπτικά την περιοχή σύνδεσης των ακροφυσίων για τυχόν υπολείμματα ή εμπόδια και καθαρίστε την.
5. Αφαιρέστε την ράβδο βούρτσας και ελέγξτε την περιοχή εισόδου του ακροφυσίου για τυχόν υπολείμματα ή εμπόδια και καθαρίστε την.
6. Ελέγξτε οπτικά και τα δύο άκρα του σωλήνα και αφαιρέστε τυχόν υπολείμματα ή εμπόδια.
7. Συναρμολογήστε ξανά το προϊόν σας.



6. ΕΥΚΑΜΠΤΗ ΛΕΙΤΟΥΡΓΙΑ *

Αν θέλετε να προσπεράσετε με ευκολία, δύσκολα σημεία κάτω από έπιπλα, πατήστε το κουμπί απελευθέρωσης εύκαμπτου σωλήνα για να βάλετε τον σωλήνα σε χαμηλότερη γωνία.



Εάν αντιμετωπίσετε οποιοδήποτε πρόβλημα με τη σκούπα σας, πριν καλέσετε το Κέντρο Τεχνικής Υποστήριξης Hoover ακολουθείστε τις οδηγίες που αναγράφονται στον πίνακα.

A. Η σκούπα δεν τίθεται σε λειτουργία.

Ελέγξτε αν η σκούπα είναι φορτισμένη.

Ελέγξτε αν η μπαταρία έχει τοποθετηθεί στη θέση της.

B. Εάν εμφανιστεί ένα σταθερό κόκκινο φως, η ένδειξη φόρτισης της μπαταρίας.

Ελέγξτε εάν το ακροφύσιο σταματά να λειτουργεί και αφαιρέστε τυχόν υπερβολικά υπολείμματα από τη ράβδο της βούρτσας και τυχόν μπερδεμένα υπολείμματα από τη χτένα.

C. Η σκούπα σταμάτησε να λειτουργεί.

Ελέγξτε εάν υπάρχει εμπόδιο στην είσοδο αέρα ή στον σωλήνα, καθαρίστε το και βεβαιωθείτε ότι το προϊόν είναι απενεργοποιημένο. Μόλις γίνει αυτό, απλά πατήστε το κουμπί on/off, το προϊόν θα αρχίσει να λειτουργεί ξανά.

D. Η λυχνία LED κατάστασης του ακροφυσίου για όλα τα δάπεδα σβήνει και το προειδοποιητικό σύμβολο στη μπαταρία είναι ΚΟΚΚΙΝΟ.

Υπάρχει εμπόδιο στο ακροφύσιο ή στη ράβδο βούρτσας Βεβαιωθείτε ότι το προϊόν σας είναι απενεργοποιημένο και αφαιρέστε τυχόν υπολείμματα ή εμπόδια και ακολουθήστε τις οδηγίες συντήρησης της σκούπας 5.

E. Οι μπαταρίες δεν φορτίζονται

Αυτό μπορεί να συμβεί εάν η συσκευή έχει να χρησιμοποιηθεί για μεγάλο διάστημα (πάνω από εξάμηνο).

Επικοινωνήστε με το Κέντρο Τεχνικής Υποστήριξης Hoover για να φροντίσετε για την αντικατάσταση των μπαταριών.

Εάν το πρόβλημα παραμένει επικοινωνήστε με το Κέντρο Τεχνικής Υποστήριξης Hoover.

Απόρριψη του υλικού συσκευασίας

Η συσκευασία έχει σχεδιαστεί για να προστατεύει τη συσκευή από ζημιές κατά τη μεταφορά.

Τα υλικά συσκευασίας που χρησιμοποιούνται επιλέγονται από υλικά που είναι φιλικά προς το περιβάλλον για απόρριψη και πρέπει να ανακυκλώνονται.

Η ανακύκλωση της συσκευασίας μειώνει τη χρήση πρώτων υλών στη διαδικασία παραγωγής και επίσης μειώνει την ποσότητα των απορριμμάτων στους χώρους υγειονομικής ταφής.

Αντικατάσταση και απόρριψη των μπαταριών

Αυτή η σκούπα είναι εφοδιασμένη με επαναφορτιζόμενη μπαταρία ιόντων λιθίου, η οποία αντικαθίσταται.

ΠΡΟΣΟΧΗ: Χρησιμοποιείτε μόνο εγκεκριμένα ανταλλακτικά για τη σκούπα σας. Η χρήση μη γνήσιων ανταλλακτικών Hoover είναι επικίνδυνη και θα ακυρώσει την εγγύησή της συσκευής.

ΠΡΟΣΟΧΗ: Μην ανοίξετε τη συστοιχία μπαταριών για να την επισκευάσετε μόνοι σας.

1. Πατήστε τα κουμπί απελευθέρωσης της μπαταρίας και τραβήξτε την έξω.
2. Αφαιρέστε την παλιά συστοιχία μπαταριών και αντικαταστήστε την με καινούρια.
3. Απορρίψτε τις μπαταρίες με ασφαλή τρόπο. Οι χρησιμοποιημένες μπαταρίες πρέπει να προσκομίζονται σε σημείο ανακύκλωσης και δεν πρέπει να απορρίπτονται με τα οικιακά απορρίμματα.

ΑΝΤΑΛΛΑΚΤΙΚΑ ΚΑΙ ΑΝΑΛΩΣΙΜΑ HOOVER

Χρησιμοποιείτε μόνο γνήσια ανταλλακτικά Hoover. Τα ανταλλακτικά Hoover διατίθενται από τον τοπικό αντιπρόσωπο Hoover ή απευθείας από τη Hoover.

Κατά την παραγγελία εξαρτημάτων να αναφέρετε πάντα τον αριθμό μοντέλου.

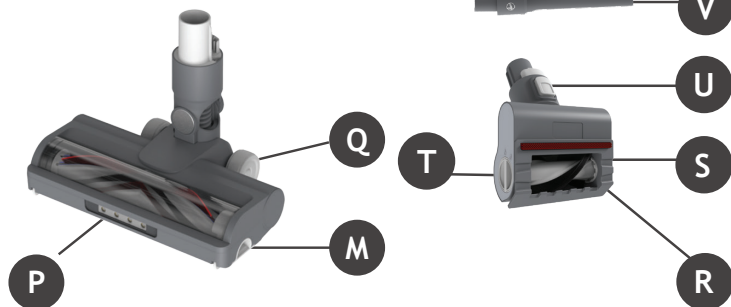
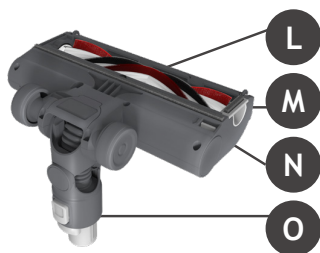
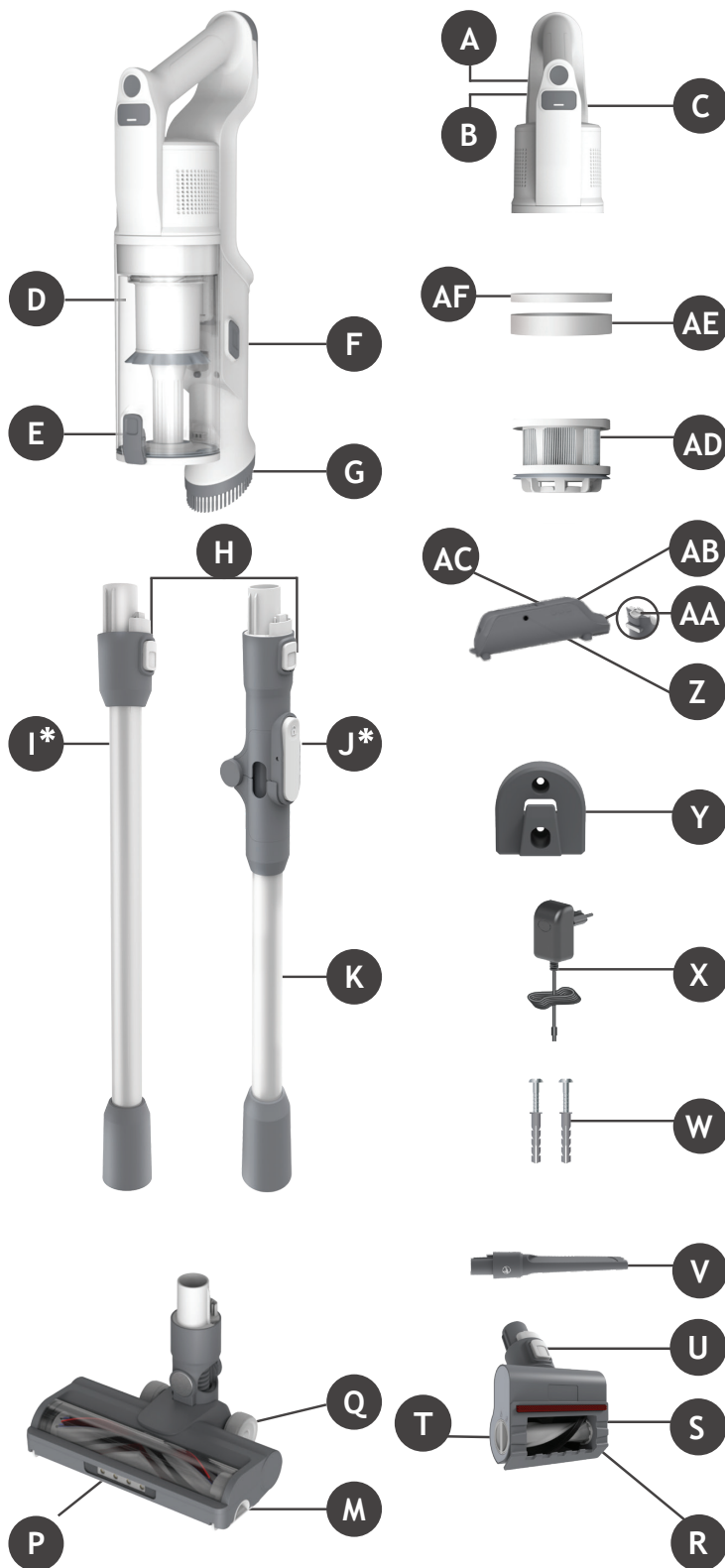
Η ΕΓΓΥΗΣΗ ΣΑΣ

Οι όροι ισχύος της εγγύησης της συσκευής καθορίζονται από τον αντιπρόσωπο της χώρας στην οποία έχει πραγματοποιηθεί η πώληση. Περισσότερες πληροφορίες σχετικά με τους όρους εγγύησης μπορείτε να ζητήσετε από τον αντιπρόσωπο που αγοράσατε τη συσκευή. Η προσκόμιση του αποδεικτικού αγοράς είναι βασική προϋπόθεση για την ισχύ της εγγύησης.

ΕΠΙΣΗΜΑΝΣΗ: Η μπαταρία στη σκούπα αυτή καλύπτεται από εγγύηση 1 έτους από την ημερομηνία αγοράς. Μετά από 1 έτος ο πελάτης επιβαρύνεται με το κόστος της καινούργιας μπαταρίας.

КОМПОНЕНТЫ ПЫЛЕСОСА:

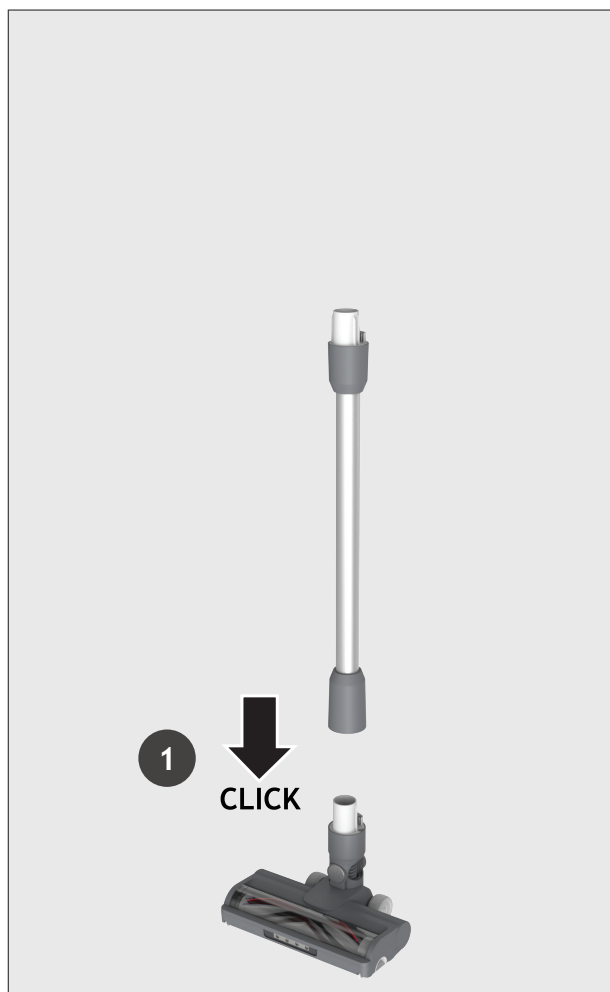
- A. Кнопка Вкл./Выкл.
- B. Кнопка режимов
- C. Светодиодный индикатор режимов
- D. Контейнер для сбора пыли
- E. Защелка контейнера для пыли
- F. Кнопка извлечения контейнера для сбора пыли
- G. Щетка для удаления пыли
- H. Кнопка отсоединения основного устройства
- I. Труба*
- J. Кнопка отсоединения гибкой трубы
- K. Гибкая труба*
- L. Щетка насадки
- M. Крышка насадки для щетки
- N. Ползунок отсоединения щетки насадки
- O. Кнопка отсоединения основной насадки
- P. Передняя светодиодная подсветка насадки
- Q. Основная насадка
- R. Мини насадка с валиком электрощетки
- S. Ворсистая полоска
- T. Кнопка отсоединения мини-насадки для щетки
- U. Кнопка отсоединения мини-насадки
- V. Щелевая насадка
- W. Винт с дюбелем
- X. Зарядное устройство
- Y. Настенное крепление
- Z. Гнездо для зарядки аккумулятора
- AA. Кнопка извлечения аккумуляторной батареи
- AB. Индикатор зарядки аккумулятора
- AC. Литий-ионный аккумулятор
- AD. Выходной фильтр
- AE. Поролоновый фильтр
- AF. Микрофильтр



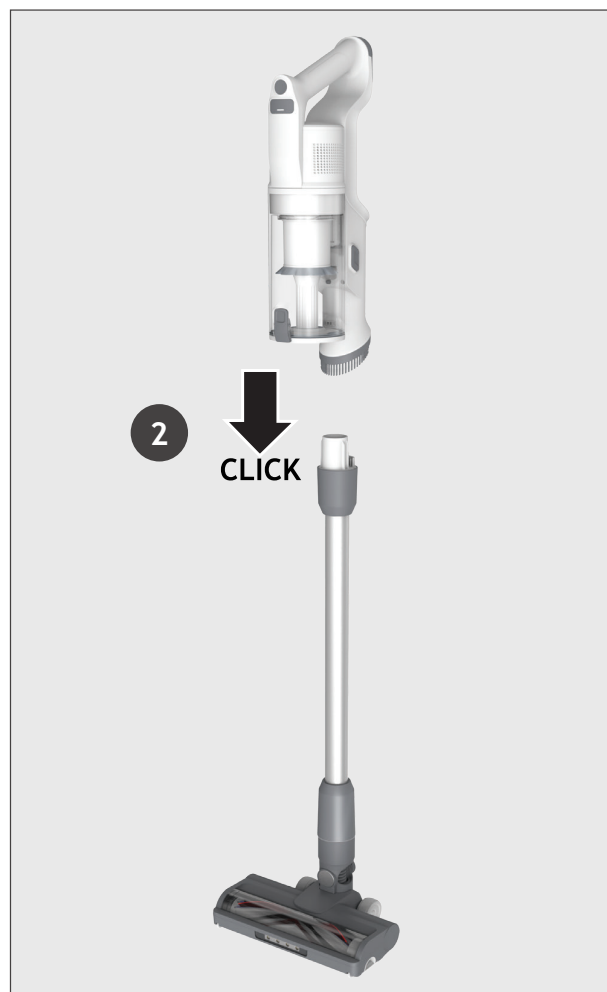
* Зависит от вашей модели.

Извлеките все детали устройства из упаковки и соберите пылесос.

ШАГ 1: Установите трубку в насадку для пола.



ШАГ 2: Установите ручной блок на трубку.



ШАГ 3: Мы предоставляем настенное крепление для хранения в качестве опции.

Если вы хотите использовать его, закрепите настенное крепление на подходящей стене с помощью прилагаемых винтов и крепежа.



Батарея в вашем устройстве поставляется не полностью заряженной. Перед первым использованием полностью зарядите пылесос. Это займет приблизительно 5 часа.

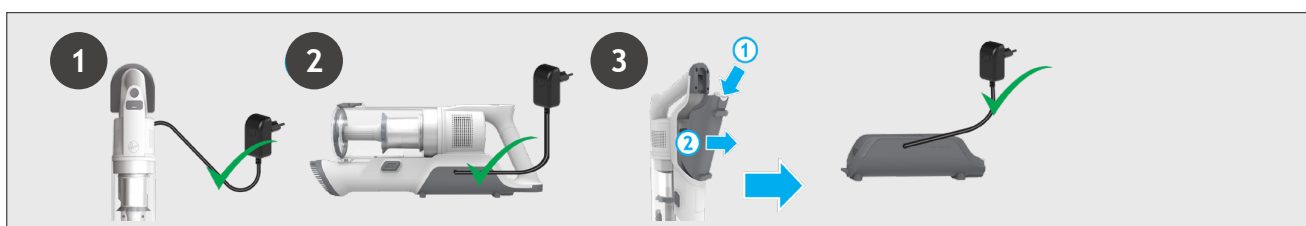
Для вашего удобства батарею можно заряжать в 3 различных условиях.

1. Пылесос полностью собран на трубе или размещен на настенном креплении.
2. Ручной блок снят с пылесоса.
3. Аккумулятор снят с пылесоса.

При использовании устройства уровень заряда аккумулятора в реальном времени отображается на аккумуляторе.

Когда оставшееся время работы сократится до 2 минут, значки на светодиодном дисплее начнут мигать. Рекомендуется выключить устройство и зарядить батарею.

ПРИМЕЧАНИЕ: Совершенно нормально, если во время зарядки коснуться зарядного устройства, то оно будет теплым. Используйте только зарядное устройство, поставляемое в комплекте с пылесосом.



4. ЭКСПЛУАТАЦИЯ ПЫЛЕСОСА

Существует 3 различных режима работы вашего пылесоса:

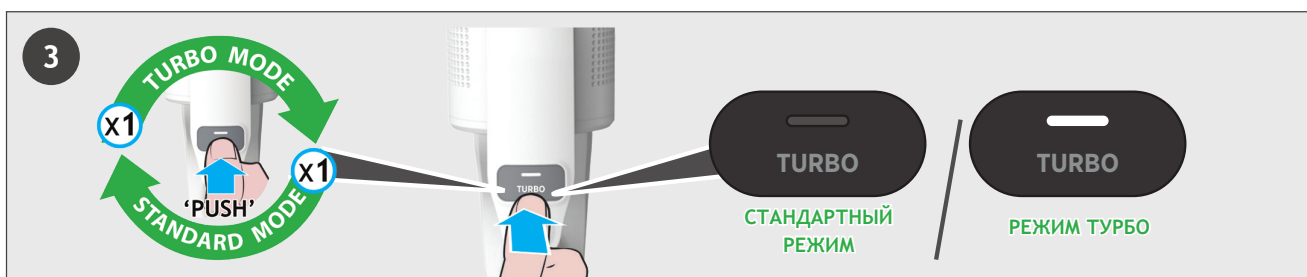
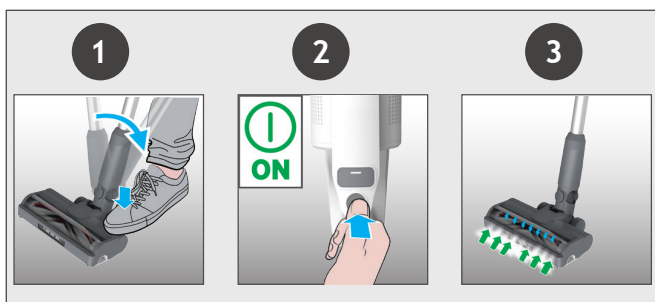
1. Режим с трубкой.
2. Режим “Над полом”.
3. Ручной режим.



Чтобы использовать устройство в режиме с трубкой:

1. Поставьте ногу на насадку и потяните назад, чтобы откинуть трубку.
2. Нажмите кнопку включения/выключения питания, чтобы начать уборку.

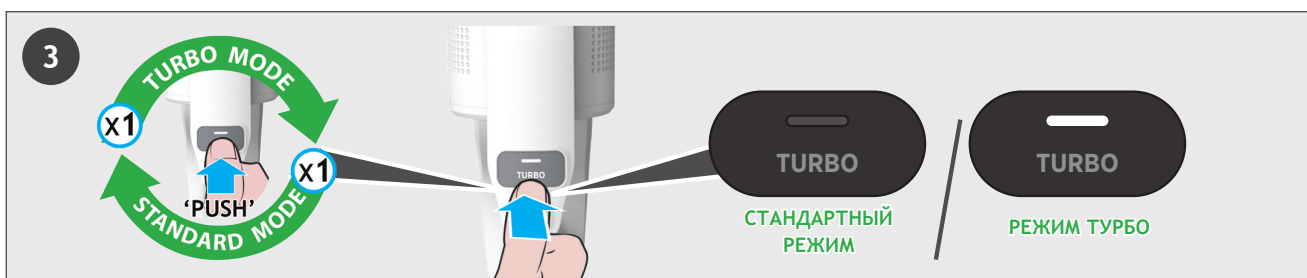
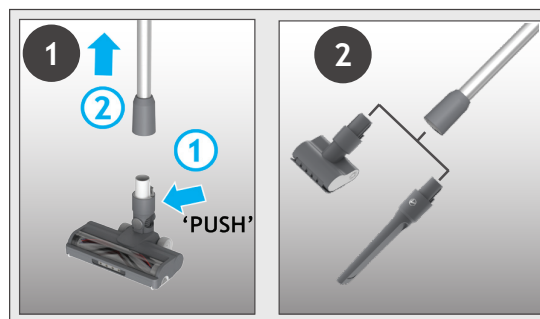
ПРИМЕЧАНИЕ: Светодиодные индикаторы насадки всегда включены, а щетка всегда вращается. Если вам требуется более глубокая очистка при использовании прибора в режиме ручной работы, нажмите кнопку turbo, чтобы увеличить мощность. Значок turbo загорится на светодиодном дисплее, подтверждая ваш выбор. Обратите внимание, что это приведет к сокращению времени работы батареи. Чтобы вернуться в стандартный режим, нажмите кнопку turbo, значок на дисплее погаснет.



4.3 ВЫШЕ ПОЛА / РЕЖИМ РУЧНОГО БЛОКА

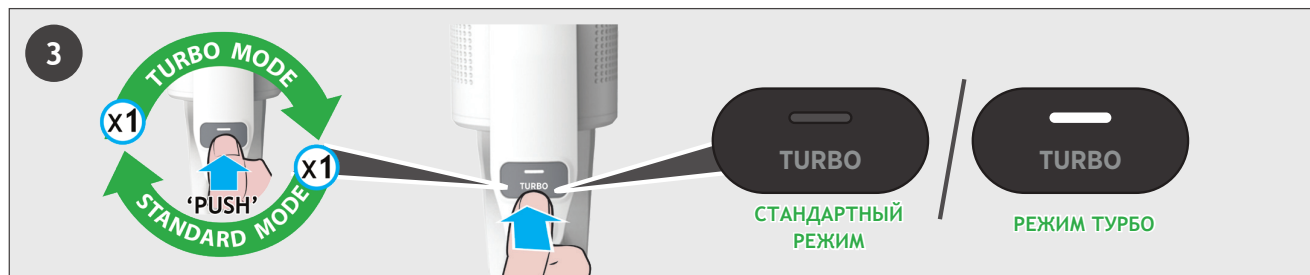
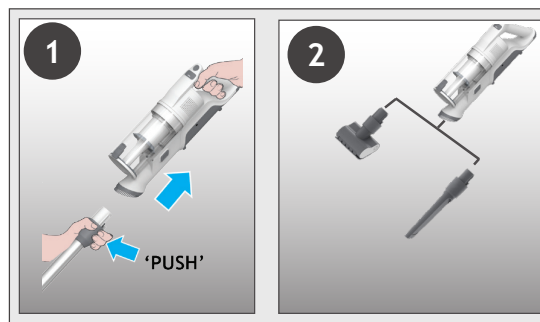
Чтобы использовать продукт в режиме над полом:

1. Снимите трубку с насадки, нажав на кнопку отсоединения насадки, и вытащите трубку из насадки для пола.
2. Установите необходимый аксессуар на конец трубки. Все имеющиеся у вас аксессуары помещаются на конце трубки.
3. Нажмите кнопку включения/выключения питания, чтобы начать уборку.



Чтобы использовать устройство в ручном режиме:

1. Снимите ручной блок с трубки, нажав на кнопку освобождения ручного блока и потянув в сторону.
2. Установите необходимый аксессуар на конец ручного блока. Насадка для пола и все имеющиеся у вас аксессуары будут установлены на конце ручного блока.
3. Нажмите кнопку включения/выключения питания, чтобы начать уборку.

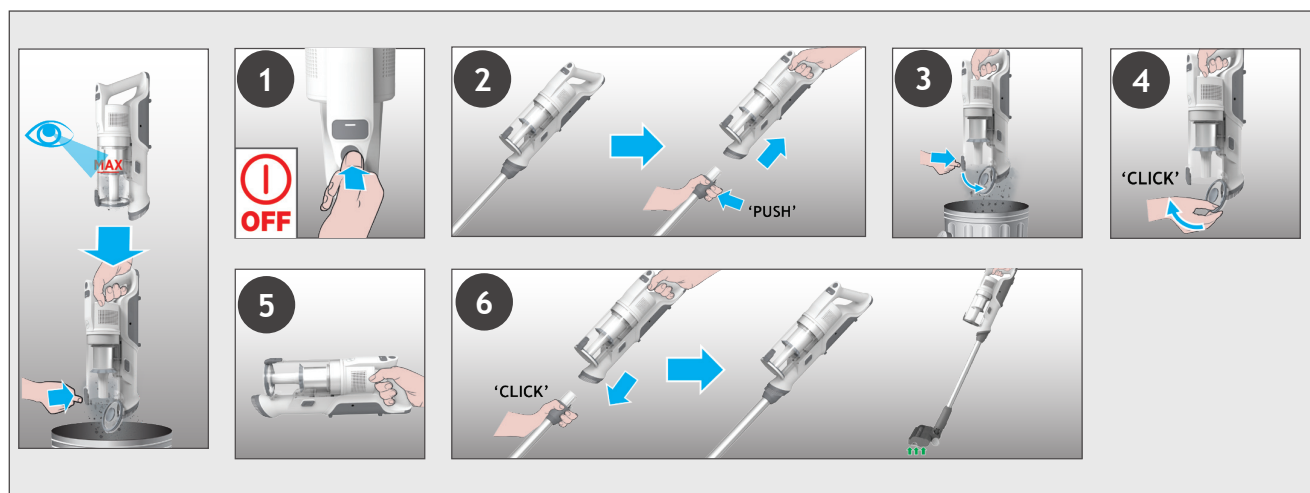


5. ТЕХНИЧЕСКОЕ ОБСЛУЖИВАНИЕ ПЫЛЕСОСА

5.1 ОПОРОЖНЕНИЕ КОНТЕЙНЕРА ДЛЯ СБОРА ПЫЛИ

ПРИМЕЧАНИЕ: Рекомендуется опустошать контейнер после каждого использования или при его заполнении до максимальной отметки.

1. Убедитесь, что устройство выключено.
2. Нажмите на кнопку отсоединения основного устройства и отсоедините его от трубы или гибкой трубы.
3. Удерживая ручной блок над мусорным ведром, нажмите защелку крышки, чтобы откинуть ее и выгрузить мусор в мусорное ведро.
4. Закройте откидную крышку; при этом вы услышите щелчок, если крышка закрыта правильно.
5. Убедитесь, что контейнер для сбора пыли вернулся в исходное положение.
6. Соберите устройство заново.

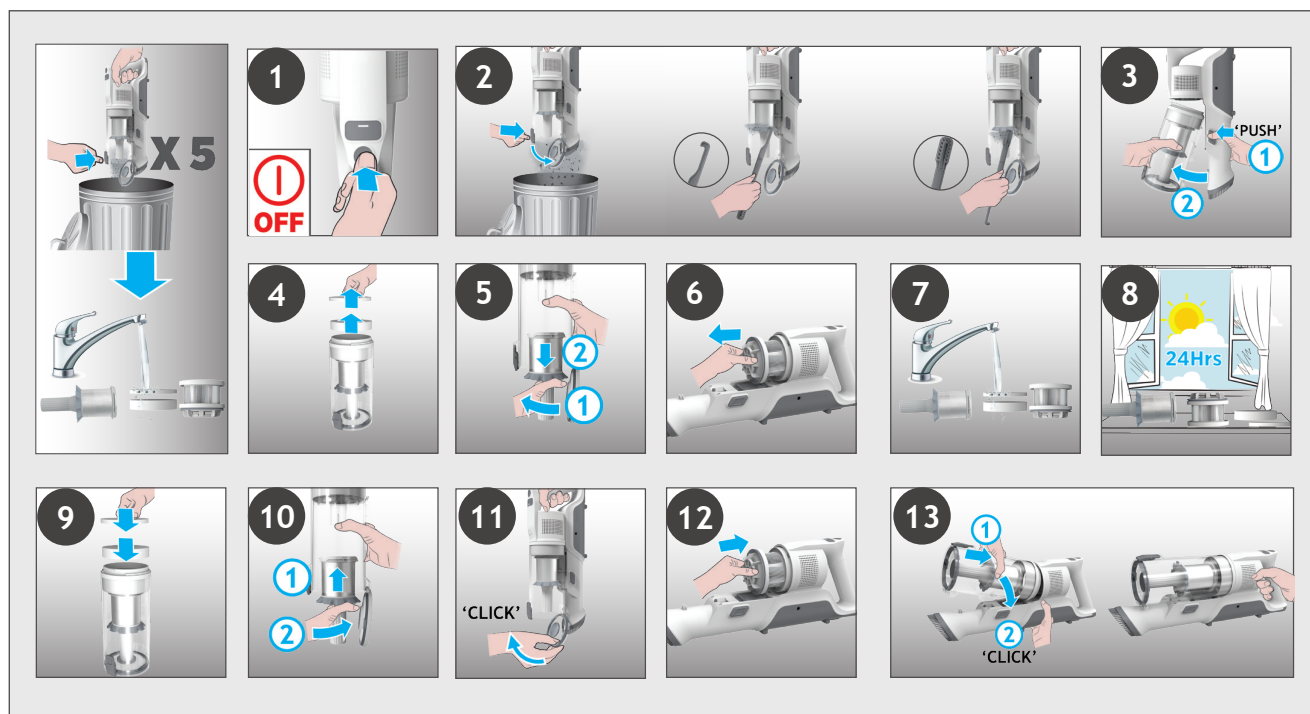


ВНИМАНИЕ! Для оптимальной работы рекомендуется промывать фильтры после каждых 5 опорожнений контейнера.

1. Убедитесь, что устройство выключено.
2. Удерживая ручной блок над мусорным ведром, нажмите защелку крышки, чтобы откинуть ее и выгрузить мусор в мусорное ведро.
3. Нажмите кнопку снятия пылесборника и снимите его с робота-пылесоса.
4. Извлеките микро- и поролоновый фильтр из пылесборника.
5. Извлеките металлический фильтр из контейнера для сбора пыли, повернув его против часовой стрелки, и очистите.
6. Извлеките выпускной фильтр из ручного блока.
7. Промойте фильтры и контейнер для сбора пыли теплой водой.
8. Дайте им высохнуть в течение 24 часов перед установкой на прибор.
9. Установите микро- и поролоновый фильтры обратно в пылесборник, убедившись, что они находятся в правильном положении.
10. Установите металлический фильтр обратно в контейнер для сбора пыли, вставьте его на место и поверните по часовой стрелке до щелчка.
11. Закройте заслонку контейнера.
12. Установите на место выпускной фильтр из ручного блока.
13. Установите основной блок на трубу до щелчка.

ПРИМЕЧАНИЕ: Не используйте горячую воду или моющие средства при очистке микро- и поролонового фильтра. В маловероятном случае повреждения микро- и поролонового фильтра замените его на новый оригинальный фильтр Hoover.

ВНИМАНИЕ! Для достижения оптимальной производительности мы рекомендуем заменять фильтры после 5 промывок, используя оригинальные запасные части Hoover.



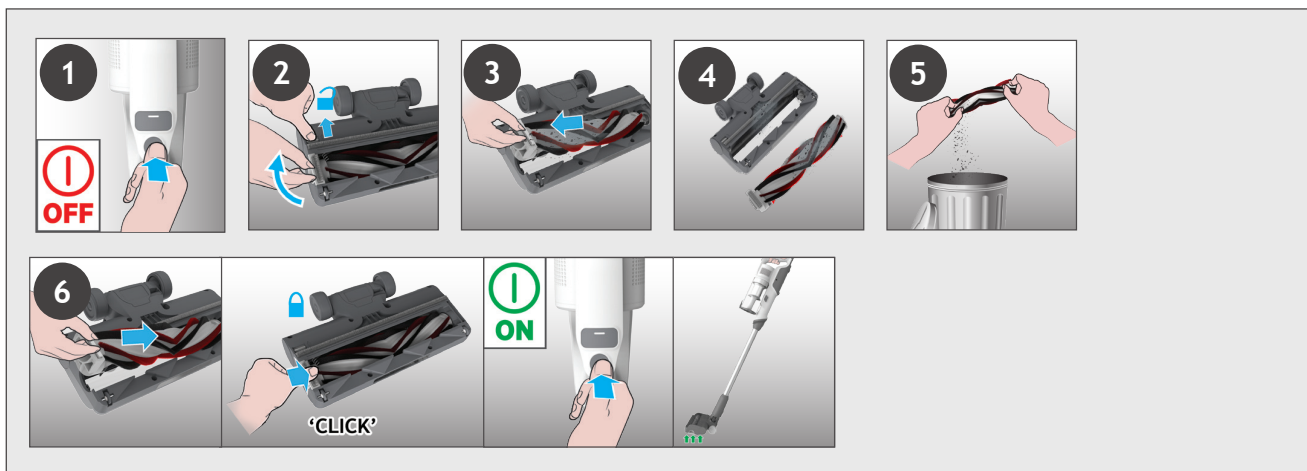
5. ТЕХНИЧЕСКОЕ ОБСЛУЖИВАНИЕ ПЫЛЕСОСА

5.3 НАСАДКА ДЛЯ ПОЛА

RU

Благодаря системе ANTI-TWIST ваш пылесос Hoover оснащен встроенной гребенкой, которая значительно уменьшает наматывание волос на щетку. Однако если ваш пылесос не справляется с уборкой, возможно, необходимо почистить щетку или удалить крупный мусор изнутри насадки.

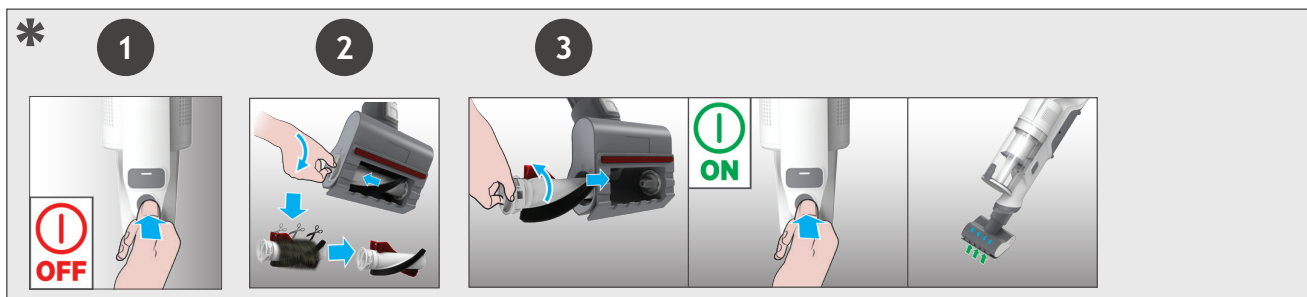
1. Убедитесь, что устройство выключено.
2. Протяните ползунок отсоединения щетки на насадке и поверните защелку отсоединения щетки.
3. Снимите щетку с насадки для пола.
4. Удалите лишний мусор со щетки. Проверьте наличие и удалите крупный мусор изнутри насадки.
5. Вставьте щетку в насадку, убедившись, что она находится в правильном положении, и надавите на конец щетки до щелчка, чтобы зафиксировать ее в нужном положении.
6. Поверните защелку отсоединения щетки насадки в правильное положение, чтобы заблокировать ее.



5. ТЕХНИЧЕСКОЕ ОБСЛУЖИВАНИЕ ПЫЛЕСОСА

5.4 МИНИ НАСАДКА *

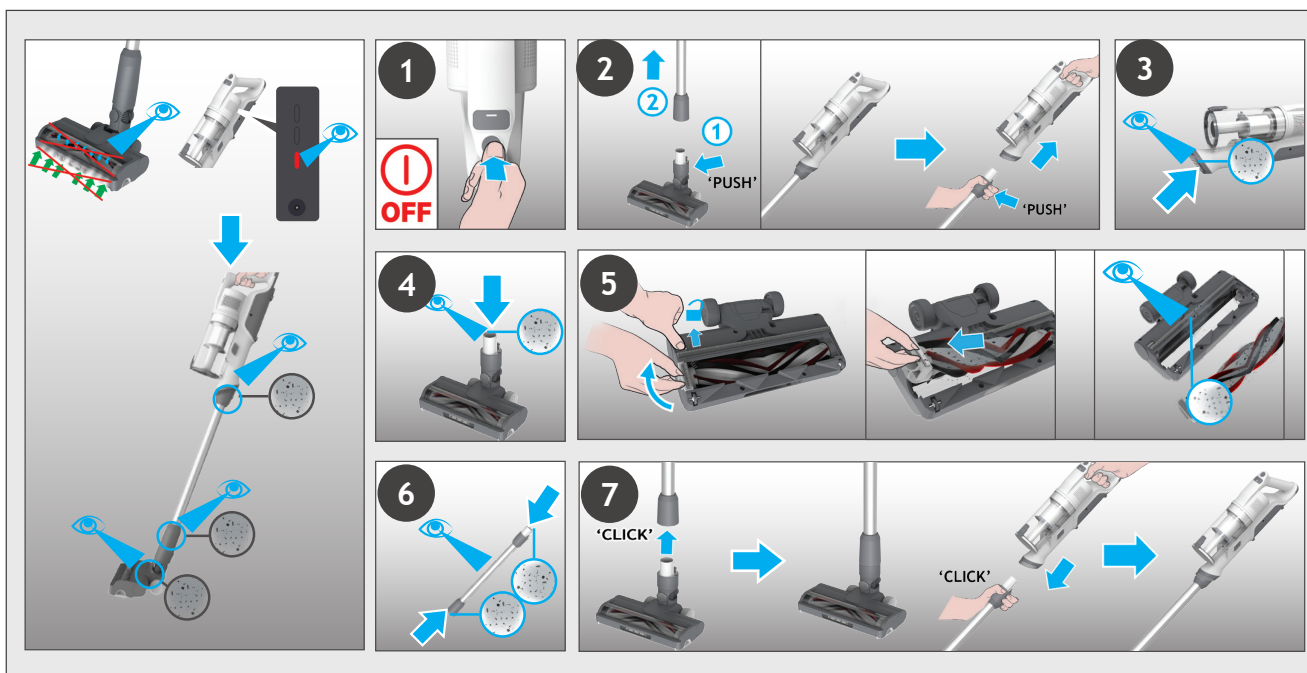
1. Убедитесь, что прибор выключен, и отсоедините мини-насадку от него.
2. Чтобы снять щетку, разблокируйте защелку и с помощью ножниц удалите с нее спутанные волокна или мусор.
3. Установите щетку на место, прижмите и зафиксируйте защелку. Загляните внутрь насадки и удалите мусор.



* Зависит от вашей модели.

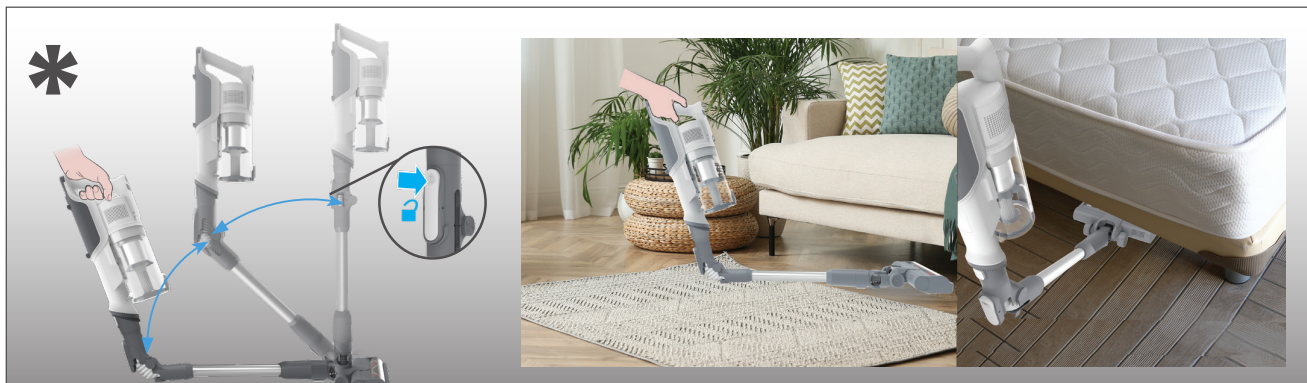
Если прибор работает, но плохо убирает, это может быть связано с засорением насадки или трубы или с тем, что щетка не вращается. В этом случае на индикаторе зарядки аккумулятора загорится красный свет. Выполните все инструкции по обслуживанию, приведенные в разделах 5.1, 5.2, 5.3, 5.4. А также дополнительные зоны, перечисленные ниже.

1. Убедитесь, что устройство выключено.
2. Отсоедините насадку, трубу и ручной блок в соответствии с предыдущими инструкциями.
3. Визуально проверьте входы ручного блока на наличие мусора или препятствий и очистите.
4. Визуально проверьте область присоединения насадки на наличие мусора или препятствий и очистите.
5. Визуально проверьте щетку и отверстие насадки на наличие мусора или препятствий и очистите.
6. Визуально проверьте оба конца трубки и удалите любой мусор или препятствия.
7. Соберите устройство заново.



6. РЕЖИМ С ГИБКОЙ ТРУБОЙ *

Если вы хотите легко добраться до труднодоступных мест под мебелью, нажмите кнопку отсоединения гибкой трубы, чтобы установить ее под меньшим углом.



Если у вас возникли проблемы с пылесосом, выполните этот простой список проверок, прежде чем звонить в центр обслуживания клиентов компании Hoover.

A. Пылесос не включается.

Проверьте, заряжен ли пылесос.

Проверьте, правильно ли установлена аккумуляторная батарея.

B. Если горит красный индикатор зарядки аккумулятора.

Проверьте, не перестала ли работать насадка, и удалите лишний мусор со щетки и спутанные частицы мусора с гребенки.

C. Пылесос перестал работать.

Проверьте воздушную систему пылесоса и трубу на наличие засоров, устраните их и убедитесь, что пылесос находится в выключенном состоянии. После совершения этой процедуры, нажмите на кнопку включения, и пылесос будет работать снова.

D. Светодиодный индикатор состояния насадки для всех типов полов гаснет, а предупреждающий символ на аккумуляторе становится КРАСНЫМ.

Имеет место засорение насадки или препятствие на валике щетки. Выключите прибор и удалите весь мусор или посторонние предметы согласно пункту 5 раздела о техническом обслуживании пылесоса.

E. Аккумуляторная батарея не заряжается

Такое может случиться в результате длительного хранения без работы (более полугода). Свяжитесь с центром обслуживания клиентов для организации замены аккумуляторной батареи.

Если проблема не устранена, обратитесь в авторизованный сервисный центр.

Утилизация упаковочного материала

Упаковка предназначена для защиты прибора от повреждений при транспортировке.

Используемые упаковочные материалы выбираются из экологически безопасных для утилизации материалов, которые подлежат вторичной переработке.

Переработка упаковки позволяет сократить использование сырья в процессе производства, а также уменьшить количество отходов на свалках.

Замена и утилизация аккумуляторов

Пылесос идет в комплекте с заряжаемой литий-ионной аккумуляторной батареей, которая может быть заменена.

ВНИМАНИЕ: Используйте только авторизованные запасные части для вашего пылесоса.

Использование запасных частей, которые не одобрены компанией Hoover, является опасным и приводит к аннулированию вашей гарантии.

ВНИМАНИЕ: Не пытайтесь вскрывать аккумуляторную батарею и ремонтировать ее самостоятельно.

1. Нажмите на фиксатор аккумулятора и извлеките его наружу.

2. Замените старую аккумуляторную батарею на новую.

3. Соблюдайте правила техники безопасности при утилизации аккумуляторной батареи.

Использованные аккумуляторные батареи необходимо сдавать в специальный пункт приема и не выбрасывать с обычными бытовыми отходами.

ЗАПАСНЫЕ ЧАСТИ И РАСХОДНЫЕ МАТЕРИАЛЫ

При замене частей используйте только оригинальные запасные части и расходные материалы компании Hoover. Их можно приобрести у вашего местного дилера компании Hoover или в официальном интернет-магазине shop.hoover.ru (кроме запасных частей).

При оформлении заказа на запасные части обязательно указывайте номер модели прибора.

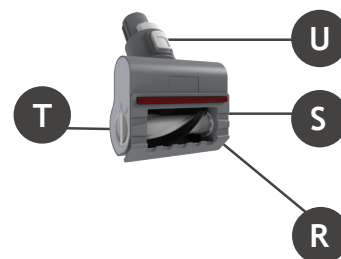
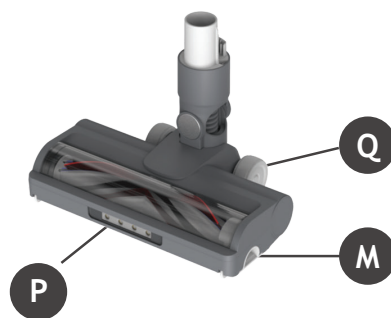
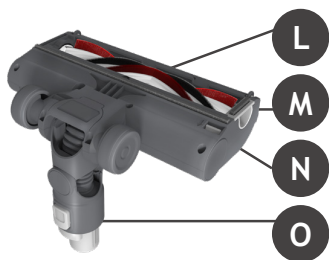
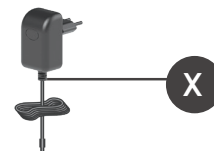
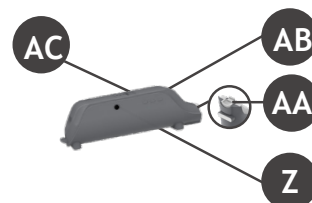
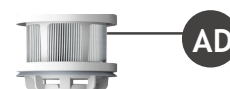
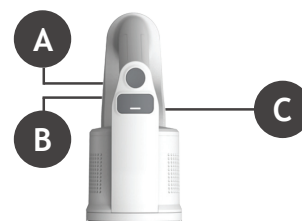
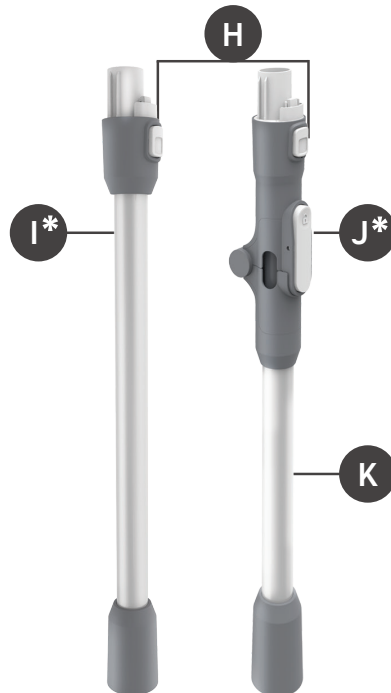
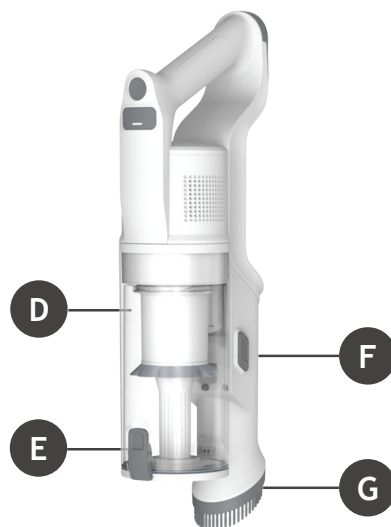
УСЛОВИЯ ГАРАНТИИ

Условия гарантии для данного бытового электрического прибора определяются нашим представительством в стране, где этот электроприбор продан. Более подробную информацию об этих условиях вы можете получить у продавца или из гарантийного сертификата на данный прибор. В случае возникновения ситуации, покрываемой гарантийными обязательствами изготовителя, при обращении в уполномоченную сервисную организацию необходимо предъявить товарно-кассовый чек или иной документ, подтверждающий начало истечения гарантийного срока, предусмотренного условиями гарантии для данного прибора.

ВНИМАНИЕ! Гарантия на аккумуляторную батарею в данном приборе составляет 1 год с даты покупки. По истечении 1 года покупатель приобретает новые аккумуляторы за свой счет.

KOMPONENTY URZĄDZENIA:

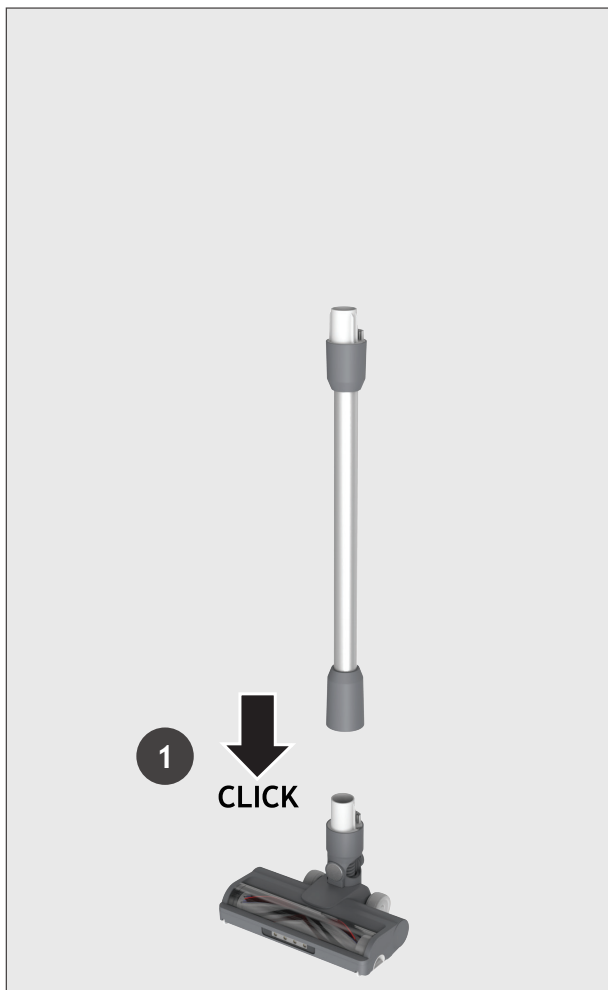
- A. Włącznik/wyłącznik
- B. Przycisk Tryb
- C. Kontrolka LED trybu
- D. Pojemnik na kurz
- E. Przycisk zwalniający klapkę pojemnika na kurz
- F. Przycisk zwalniający pojemnik na kurz
- G. Szczotka do kurzu
- H. Ręczny przycisk zwalniający
- I. Rura*
- J. Przycisk zwalniający rurę Flexi
- K. Rura Flexi*
- L. Dysza końcówki
- M. Osłona wałka szczotki ssawki
- N. Suwak zwalniający wałek szczotki ssawki
- O. Przycisk zwalniania końcówki
- P. Przednie diody LED ssawki
- Q. Końcówka
- R. Wałek szczotki przystawki mini power
- S. Pluszowy pasek
- T. Przycisk zwalniający wałka szczotki ssawki Mini Power
- U. Przycisk zwalniający ssawki Mini Power
- V. Ssawka szczelinowa
- W. Śruby wspornika do montażu na ścianie
- X. Ładowarka
- Y. Wspornik do montażu na ścianie
- Z. Gniazdo ładowania akumulatora
- AA. Przycisk zwalniania akumulatora
- AB. Wskaźnik ładowania akumulatora
- AC. Akumulator litowo-jonowy
- AD. Filtr wylotowy
- AE. Filtr piankowy
- AF. Mikrofiltr



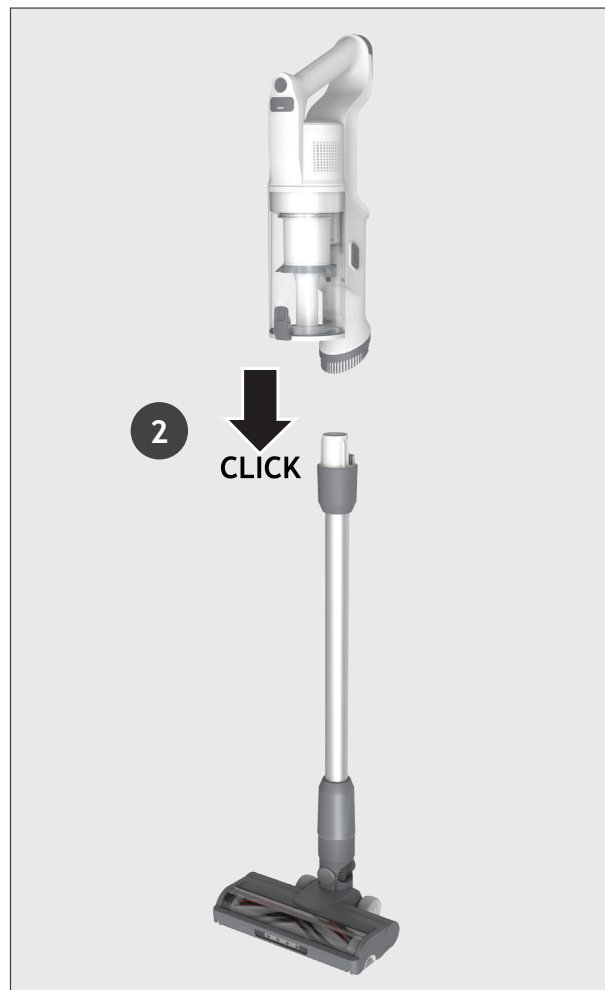
* W zależności od konkretnego modelu.

Wyjmij wszystkie części produktu z opakowania i złóż swój odkurzacz.

KROK 1. Włóż rurę do głównej szczotki.



KROK 2. Włóż rurę do modułu ręcznego.



KROK 3. Jako opcję zapewniamy wspornik do montażu na ścianie.

Jeśli chcesz z niego korzystać, zamontuj wspornik na odpowiedniej ścianie. Użyj dostarczonych śrub i akcesoriów.



W momencie dostawy akumulator nie jest w pełni naładowany. Przed pierwszym użyciem naładować produkt do pełna. Zajmie to około 5 godzin.

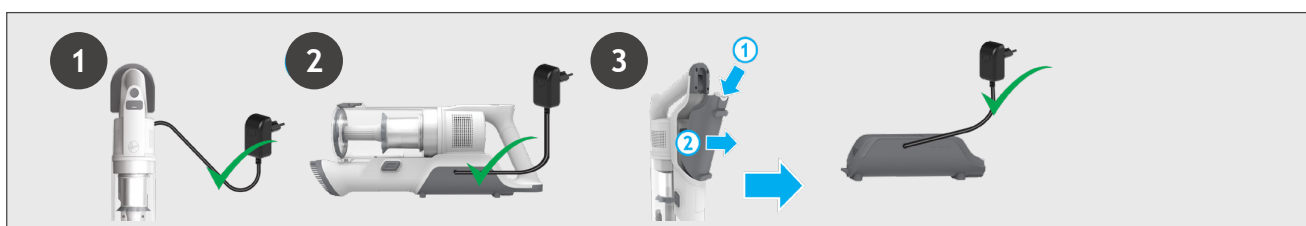
Dla wygody użytkownika akumulator można ładować w 3 różnych warunkach.

1. Kiedy produkt jest w trybie bezprzewodowym lub jest na uchwycie ściennym.
2. Kiedy produkt jest w trybie ręcznym.
3. Kiedy akumulator jest wyjęty z produktu.

Podczas korzystania z produktu rzeczywisty poziom naładowania akumulatora jest wskazywany na akumulatorze.

Kiedy pozostały czas pracy będzie wynosić jedynie 2 minuty, ikony na wyświetlaczu LED zaczną migać. Zaleca się wyłączenie urządzenia i naładowanie akumulatora.

UWAGA: Nieznaczne nagrzewanie się ładowarki podczas ładowania jest normalnym zjawiskiem. Stosować wyłącznie ładowarkę dostarczoną w komplecie z odkurzaczem.



4. KORZYSTANIE Z ODKURZACZA

Odkurzacz ma 3 różne tryby pracy:

1. Tryb bezprzewodowy.
2. Tryb powyżej podłogi.
3. Tryb ręczny.



Aby używać produkt w trybie bezprzewodowym:

1. Połóż stopę na ssawce i pociągnij do tyłu, aby przechylić rurę.
2. Naciśnij przycisk zasilania On/Off, aby rozpocząć odkurzanie.

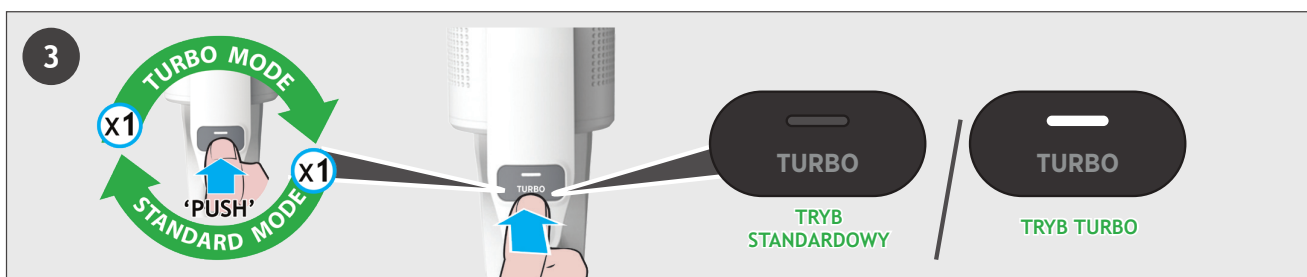
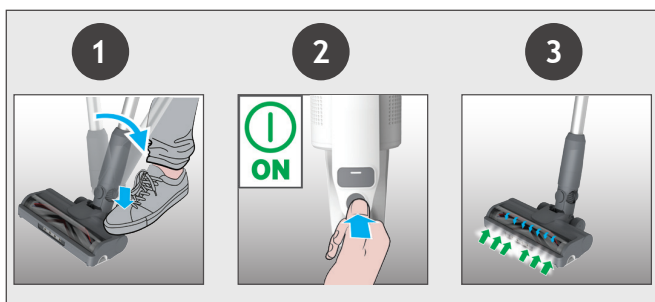
UWAGA: Diody LED ssawki są zawsze włączone, a wałek szczotki się zawsze obraca.

Aby przeprowadzić głębsze czyszczenie z produktem w trybie bezprzewodowym, naciśnij przycisk Turbo. Moc zostanie zwiększona.

Na wyświetlaczu LED zaświeci się ikona Turbo, aby potwierdzić wybór.

Zwracamy uwagę, że skróci to czas pracy akumulatora.

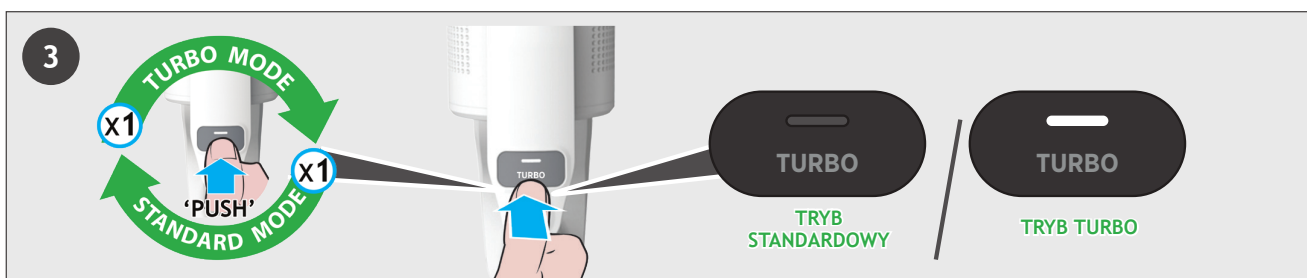
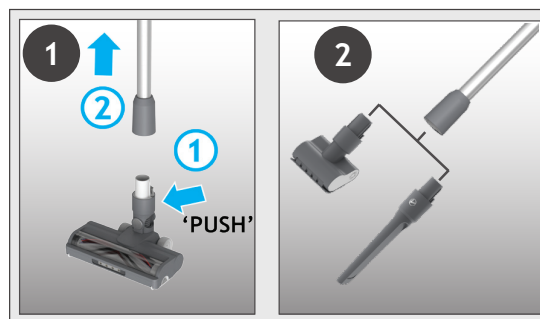
Aby powrócić do trybu standardowego, naciśnij przycisk Turbo. Ikona na wyświetlaczu zgaśnie.



4.3 NAD PODŁOGĄ / TRYB RĘCZNY

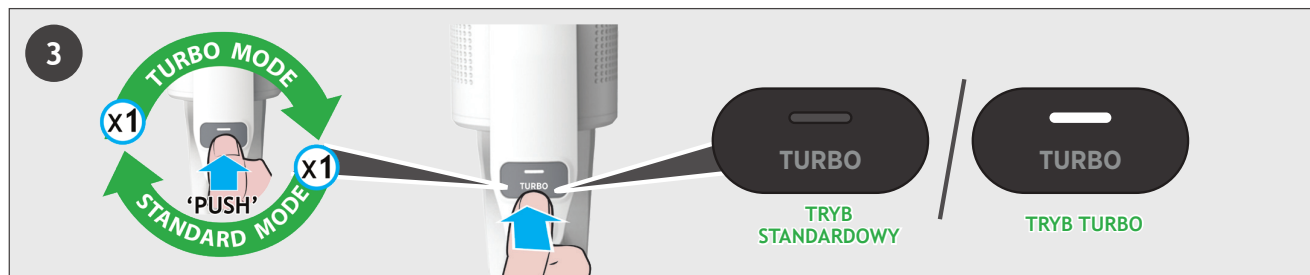
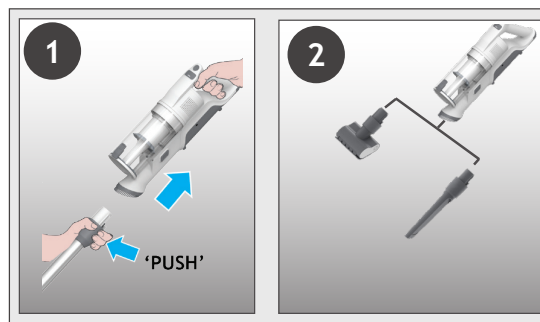
Aby używać produkt w trybie Powyżej Podłogi:

1. Wyjmij rurę ze ssawki. W tym celu naciśnij przycisk zwolnienia końcówki i pociągnij rurę, wyjmując ją ze ssawki podłogowej.
2. Załóż odpowiednią końcówkę na rurę. Wszystkie dostępne ssawki i końcówki pasują do rury.
3. Naciśnij przycisk zasilania On/Off, aby rozpocząć odkurzanie.



Aby używać produkt w trybie ręcznym:

1. Zdejmij moduł ręczny z rury. W tym celu naciśnij przycisk zwalniający moduł ręczny i rozłącz rurę oraz moduł.
2. Załóż odpowiednią końcówkę na zespół przenośny. Ssawka podłogowa oraz wszystkie dostępne ssawki i końcówki pasują do zespołu przenośnego.
3. Naciśnij przycisk zasilania On/Off, aby rozpocząć odkurzanie.

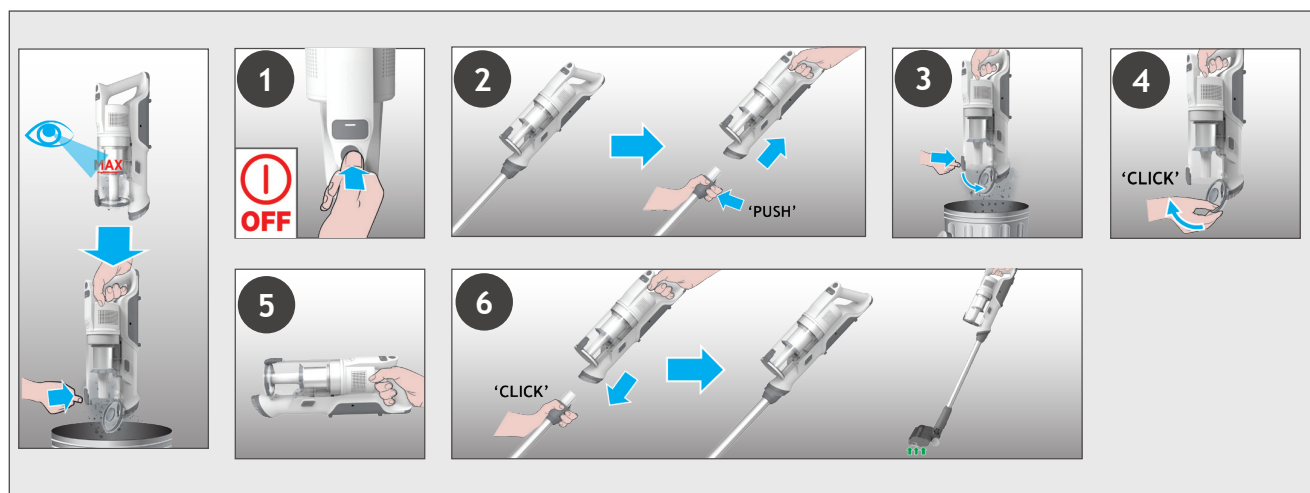


5. KONSERWACJA URZĄDZENIA

5.1 OPRÓŻNIANIE POJEMNIKA NA KURZ

UWAGA: Zaleca się opróżnianie pojemnika na kurz po każdym użyciu oraz zawsze wtedy, kiedy kurz sięga linii poziomu maksymalnego napętnienia.

1. Sprawdź, czy urządzenie jest wyłączone.
2. Nacisnąć przycisk ręcznego zwalniania i odłączyć moduł ręczny z rury lub rury Flexi.
3. Przytrzymać moduł ręczny nad koszem na śmieci i nacisnąć przycisk do opróżniania pojemnika na kurz, aby otworzyć klapę i opróżnić odpady do kosza na śmieci.
4. Zamknąć klapę pojemnika na kurz. Kiedy zaskoczy, oznacza to, że jest prawidłowo zablokowana.
5. Sprawdzić, czy pojemnik na kurz powrócił do pozycji wyjściowej.
6. Zamontuj produkt z powrotem.



5. KONSERWACJA URZĄDZENIA

5.2 POJEMNIK NA KURZ I FILTRY

PL

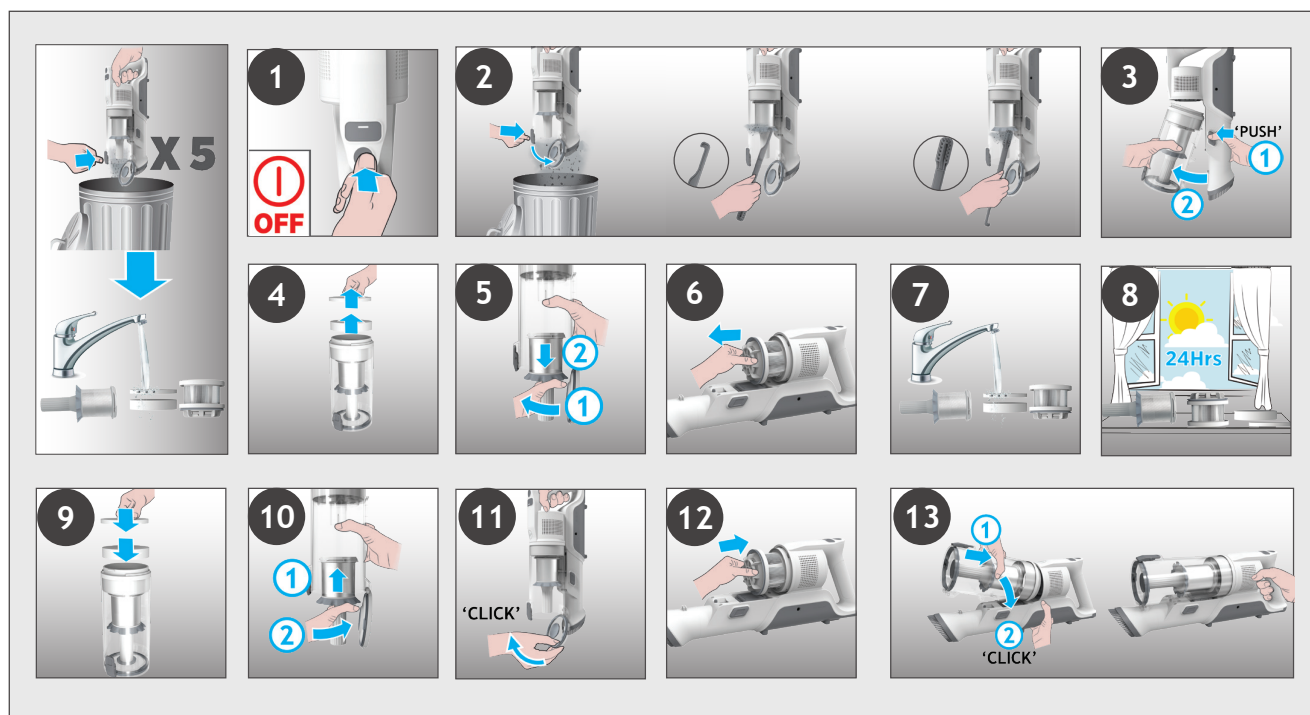
WAŻNE: Aby uzyskać optymalną wydajność, zalecamy mycie filtrów po co 5. opróżnieniu pojemnika.

1. Sprawdź, czy urządzenie jest wyłączone.
2. Przytrzymać moduł ręczny nad koszem na śmieci i nacisnąć przycisk do opróżniania pojemnika na kurz, aby otworzyć klapę i opróżnić odpady do kosza na śmieci.
3. Nacisnąć przycisk zwalniający pojemnik na kurz i odłączyć pojemnik na kurz od urządzenia.
4. Wyciągnąć mikrofiltr i filtr piankowy z pojemnika na kurz.
5. Wyjąć metalowy filtr z pojemnika na kurz, obracając go w kierunku przeciwnym do ruchu wskazówek zegara i wyczyścić.
6. Wyjąć filtr wylotowy z modułu ręcznego.
7. Umyć filtry i pojemnik letnią wodą.
8. Pozostawić na 24 godziny do wyschnięcia przed ponownym zamontowaniem w urządzeniu.
9. Ponownie zamontować mikrofiltr i filtr piankowy w pojemniku na kurz, upewniając się, że znajdują się we właściwych pozycjach.
10. Zamocować filtr metalowy z powrotem w pojemniku na kurz: obracać go zgodnie z ruchem wskazówek zegara do momentu usłyszenia dźwięku „kliknięcia”.
11. Zamknij klapę pojemnika.
12. Włożyć ponownie filtr wylotowy do modułu ręcznego.
13. Włożyć ponownie pojemnik na kurz do modułu ręcznego. Dźwięk „kliknięcia” oznacza prawidłowy montaż.

UWAGA: Nie używać gorącej wody ani detergentów do czyszczenia mikrofiltra i filtra piankowego.

W mało prawdopodobnym przypadku uszkodzenia mikrofiltra i filtra piankowego należy zamontować oryginalny zamiennik Hoover.

WAŻNE: Aby uzyskać optymalną wydajność, zalecamy wymianę filtrów po 5 myciach na oryginalne części Hoover.



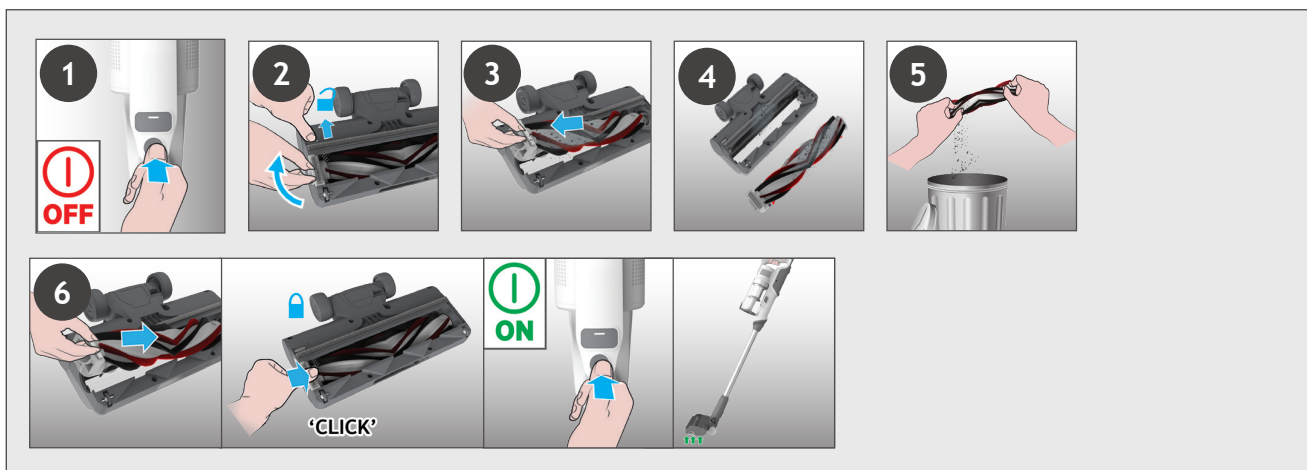
5. KONSERWACJA URZĄDZENIA

5.3 GŁÓWNA SZCZOTKA

PL

Dzięki ANTI-TWIST Twój odkurzacz Hoover posiada zintegrowany grzebień, który radykalnie ogranicza ilość włosów nawijających się na wałek szczotki. Jeśli jednak odkurzacz nie zbiera skutecznie zanieczyszczeń, może okazać się konieczne wyczyszczenie wałka szczotki lub usunięcie większych zanieczyszczeń z wnętrza ssawki.

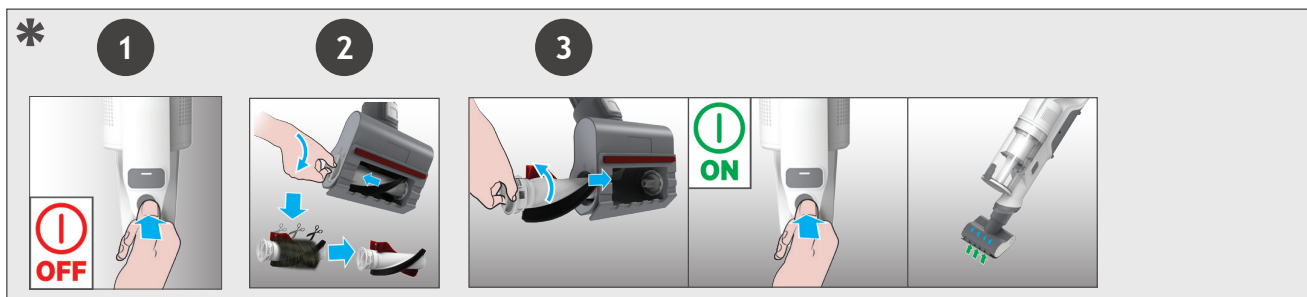
1. Sprawdź, czy urządzenie jest wyłączone.
2. Przesunąć suwak zwalniający wałek szczotki ssawki na ssawkę i obrócić zatrzask zwalniający wałek szczotki ssawki.
3. Zdjąć wałek szczotki ssawki z ssawki podłogowej.
4. Usunąć wszelkie nadmiarowe zabrudzenia z wałka szczotki. Sprawdź wewnątrz ssawki, czy nie ma tam żadnych większych zanieczyszczeń, Jeśli są, usuń je.
5. Włożyć ponownie wałek szczotki do ssawki, upewniając się, że znajduje się w prawidłowym położeniu, a następnie nacisnąć koniec wałka szczotki, aż będzie można usłyszeć „KLIKNIĘCIE” w celu zablokowania go w odpowiednim położeniu.
6. Obrócić zatrzask zwalniający wałka szczotki ssawki do prawidłowej pozycji i zablokować.



5. KONSERWACJA URZĄDZENIA

5.4 MINI TURBOSZCZOTKA PET *

1. Należy upewnić się, że produkt jest wyłączony i odłączyć ssawkę Mini Power od produktu.
2. Aby zdjąć wałek szczotki, należy odblokować zatrzask zwalniający i za pomocą nożyczek usunąć wszelkie splątane włókna lub zabrudzenia z wałka szczotki.
3. Ponownie zamontować wałek szczotki, naciskając i blokując zatrzask zwalniający. Sprawdź wewnątrz ssawki i usuń stamtąd ewentualne zabrudzenia.



* W zależności od konkretnego modelu.

5. KONSERWACJA URZĄDZENIA

5.5 BLOKADA SZCZOTKI

PL

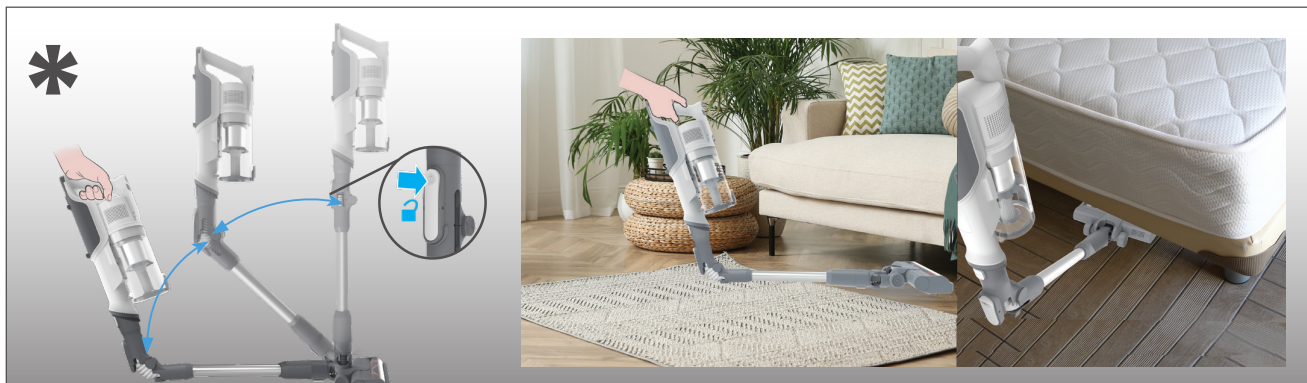
Jeśli produkt działa, ale słabo zbiera zanieczyszczenia, może to być spowodowane zatkanie ssawki lub rury albo brakiem obrotów wałka szczotki. W takim przypadku na wskaźniku ładowania akumulatora pojawi się stałe czerwone światło. Postępować zgodnie z instrukcjami konserwacji podanymi w punktach 5.1, 5.2, 5.3, 5.4. Wraz z dodatkowymi obszarami wymienionymi poniżej.

1. Sprawdź, czy urządzenie jest wyłączone.
2. Odłączyć ssawkę podłogową, rurę oraz moduł ręczny zgodnie z powyższymi instrukcjami.
3. Sprawdzić wzrokowo wloty modułu ręcznego pod kątem zanieczyszczeń lub blokad i w razie potrzeby wyczyścić.
4. Sprawdzić wzrokowo obszar połączeń ssawki pod kątem zanieczyszczeń lub blokad i w razie potrzeby wyczyścić.
5. Zdjąć wałek szczotki i sprawdzić obszar wlotu ssawki pod kątem zanieczyszczeń lub blokad i w razie potrzeby wyczyścić.
6. Sprawdź wzrokowo oba końce rury oraz usuń z niej wszelkie zanieczyszczenia lub zatory.
7. Zamontuj produkt z powrotem.



6. TRYB ELASTYCZNY *

Jeśli chcesz łatwo dotrzeć do trudno dostępnych miejsc pod meblami, naciśnij przycisk zwalniający elastyczną rurę, aby ustawić ją pod mniejszym kątem.



W razie wystąpienia jakiegokolwiek problemu z urządzeniem przed skontaktowaniem się z lokalnym serwisem firmy Hoover należy przeprowadzić proste kontrole zgodnie z poniższą listą.

A. Odkurzacz się nie włącza.

Sprawdzić, czy odkurzacz jest naładowany.

Upewnij się, że zestaw bateryjny jest poprawnie zamocowany.

B. Jeśli na wskaźniku ładowania akumulatora pojawi się stałe czerwone światło.

Należy sprawdzić, czy ssawka przestała działać i usunąć nadmiar zanieczyszczeń z wałka szczotki oraz wszelkie splątane zanieczyszczenia z grzebienia.

C. Przerwanie pracy odkurzacza.

Należy sprawdzić, czy nie ma przeszkód w dopływie powietrza lub w rurze, oczyścić ją i upewnić się, że produkt jest wyłączony. Po wykonaniu tej czynności wystarczy nacisnąć przycisk włączania/wyłączania, a produkt ponownie zacznie działać.

D. Kontrolka LED ssawki do wszystkich podłóg gaśnie, a symbol ostrzegawczy na akumulatorze świeci się na CZERWONO.

Szczotka lub wałek szczotki są zablokowane. Upewnij się, czy produkt jest WYŁĄCZONY i usunąć wszelkie zanieczyszczenia lub przeszkody oraz wykonać czynności konserwacyjne 5.

E. Nie można naładować akumulatorów.

Może to wynikać z bardzo długiego okresu bezczynności (ponad pół roku).

Skontaktować się z centrum serwisowym firmy Hoover, aby zlecić wymianę akumulatorów.

Jeżeli problem nie znika, skontaktować się z centrum serwisowym firmy Hoover.

Utylizacja materiału opakowaniowego

Opakowanie zostało zaprojektowane w celu zabezpieczenia urządzenia przed uszkodzeniem podczas transportu. Używane materiały opakowaniowe są wybierane spośród materiałów, które są przyjazne dla środowiska i powinny być poddawane recyklingowi.

Recykling opakowań zmniejsza zużycie surowców w procesie produkcyjnym, a także ogranicza ilość odpadów na wysypiskach śmieci.

Wymiana i utylizacja akumulatorów

Ten odkurzacz jest wyposażony w akumulator litowo-jonowy, który można wymieniać.

Ostrzeżenie: W odkurzaczu stosować wyłącznie zatwierdzone części zamienne. Używanie innych części niż te zatwierdzone przez firmę Hoover, jest niebezpieczne i powoduje utratę gwarancji urządzenia.

Ostrzeżenie: Nie próbować otwierać lub samodzielnie naprawiać zestawu akumulatorów.

1. nacisnąć przyciski zwalniające akumulator i wyjąć akumulator.
2. Wyjąć stary zestaw akumulatorów i wymienić na nowy.
3. Akumulatory należy utylizować w sposób bezpieczny dla środowiska. Zużyte akumulatory należy przekazać do recyklingu. Nie należy ich wyrzucać ze śmieciami domowymi.

CZĘŚCI ZAPASOWE I MATERIAŁY EKSPLOATACYJNE MARKI HOOVER

Należy zawsze wymieniać części na oryginalne części zapasowe firmy Hoover. Można je nabyć w lokalnym serwisie firmy Hoover lub bezpośrednio w firmie Hoover.

Przy zamawianiu części zawsze należy podać numer danego modelu.

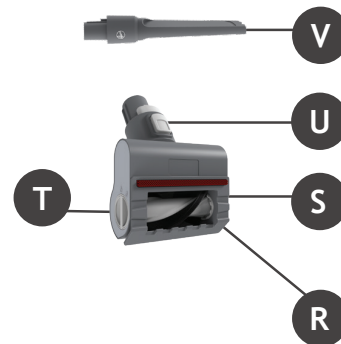
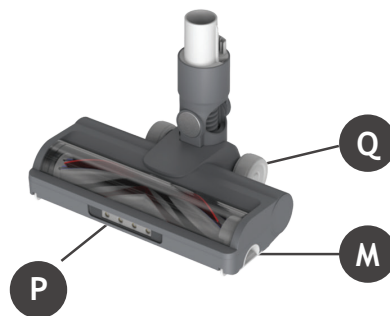
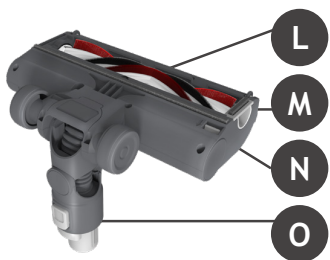
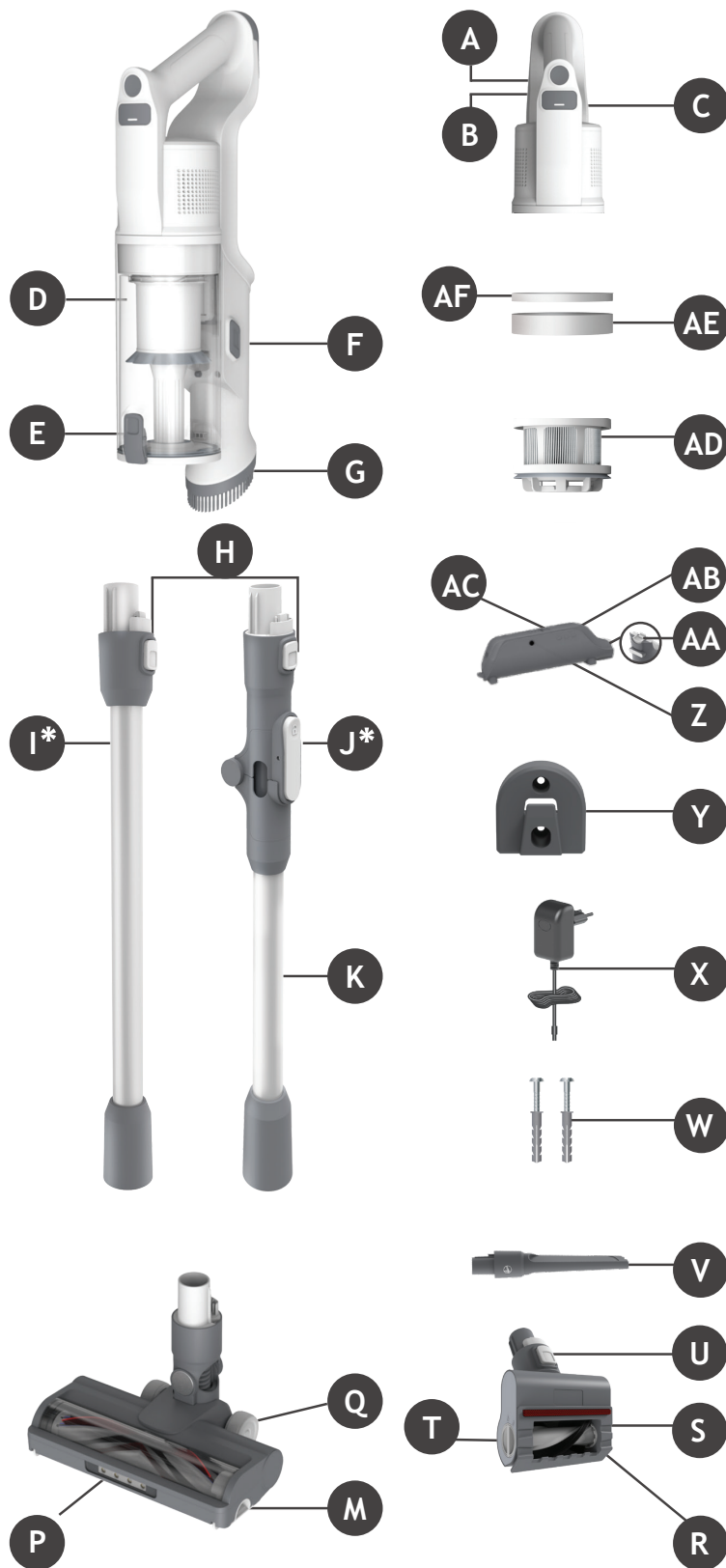
GWARANCJA

Warunki gwarancji na niniejsze urządzenie są określone przez naszego przedstawiciela w kraju, w którym urządzenie jest sprzedawane. Szczegółowe informacje na temat warunków gwarancji można uzyskać w punkcie, w którym urządzenie zostało nabyte. Przy zgłaszaniu wszelkich roszczeń w ramach gwarancji należy przedstawić dowód sprzedaży lub pokwitowanie.

WAŻNE: Bateria w tym odkurzaczu jest objęta gwarancją przez 1 rok od daty zakupu. Po upływie 1 roku klient ponosi koszt nowego akumulatora..

KOMPONENTY PRODUKTU:

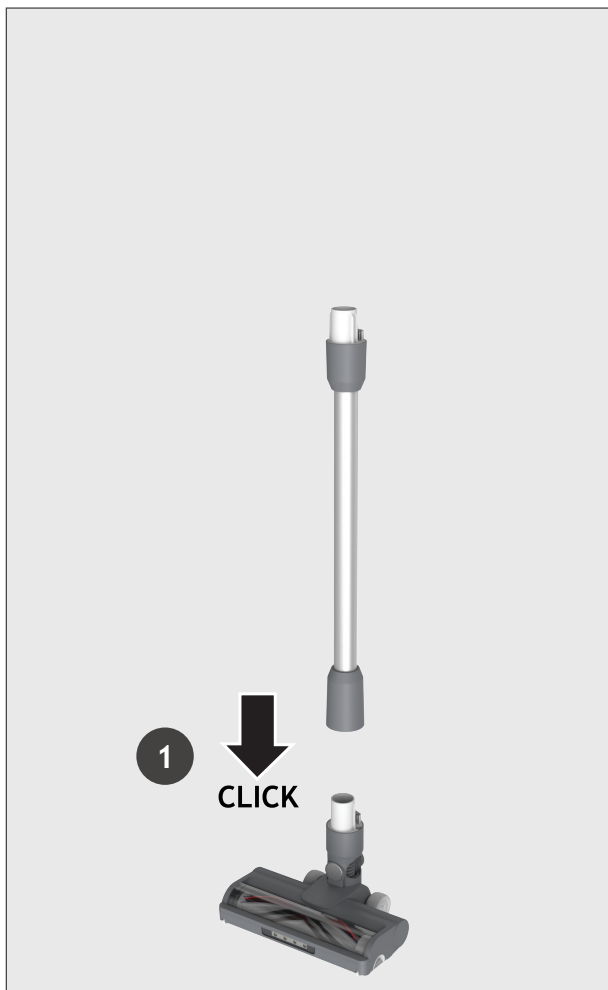
- A. Tlačítko zapnutí/vypnutí
- B. Tlačítko volby režimu
- C. LED dioda režimu
- D. Nádoza na prach
- E. Tlačítko pro uvolnění víka nádoby na prach
- F. Tlačítko uvolnění nádoby na prach
- G. Prachový kartáč
- H. Tlačítko uvolnění ruční jednotky
- I. Trubice*
- J. Tlačítko pro uvolnění flexibilní trubice
- K. Flexibilní trubice*
- L. Kartáč hubice
- M. Kryt kartáče hubice
- N. Jezdec pro uvolnění kartáče hubice
- O. Tlačítko pro uvolnění hubice
- P. Přední LED dioda hubice
- Q. Hubice
- R. Kartáčová lišta s mini power hubicí
- S. Kartáčový proužek
- T. Tlačítko pro uvolnění kartáče malé hubice
- U. Tlačítko pro uvolnění malé hubice
- V. Štěrbínová hubice
- W. Nástěnné montážní šrouby
- X. Nabíječka
- Y. Nástěnný držák
- Z. Zásuvka pro nabíjení baterie
- AA. Tlačítko pro uvolnění baterie.
- AB. Indikátor nabíjení baterie
- AC. Lithium-iontová baterie
- AD. Výstupní filtr
- AE. Pěnový filtr
- AF. Mikrofiltr



* V závislosti na vašem modelu.

Vyjměte všechny části produktu z obalu a sestavte svůj vysavač.

KROK 1: Nasad'te trubici do podlahové hubice.



KROK 2: Nasad'te ruční jednotku na trubici.



KROK 3: V balení najdete nástěnný držák pro možné uložení.

Pokud jej chcete použít, upevněte nástěnný držák na vhodnou stěnu pomocí dodaných šroubů a upevňovacích prvků.



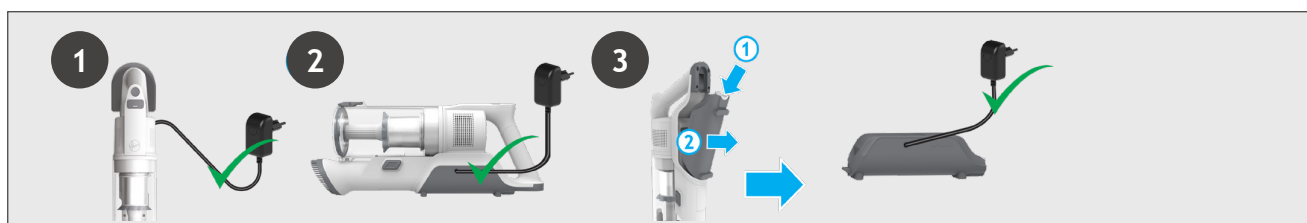
Baterie ve vašem produktu není plně nabitá. Před prvním použitím nabijte baterii vysavače na 100 %. To trvá přibližně 5 hodiny.

Pro vaše pohodlí lze baterii nabíjet ve 3 různých podmínkách.

1. V režimu kompletně sestaveného tyčového vysavače nebo v nástěnném držáku.
2. V ručním režimu.
3. Po vyjmutí baterie z vysavače.

Při používání vašeho produktu poznáte úroveň nabití baterie v reálném čase podle bateriového modulu. Když je zbývající doba provozu 2 minuty, začnou ikony na displeji blikat. Doporučujeme výrobek vypnout a dobít baterii.

POZNÁMKA: Je běžné, že se nabíječka při nabíjení zahřívá. Používejte pouze nabíječku, která byla dodána k vysavači.



4. JAK POUŽÍVAT VYSAVAČ

Váš vysavač má 3 různé pracovní režimy:

1. Standardní režim
2. Režim pro použití nad zemí
3. Režim ruční jednotka



Použití produktu ve STANDARDNÍM REŽIMU.

1. Položte nohu na hubici a pohybem dozadu trubici sklopte.
2. Vysávání zahájíte stisknutím tlačítka Zapnout/Vypnout.

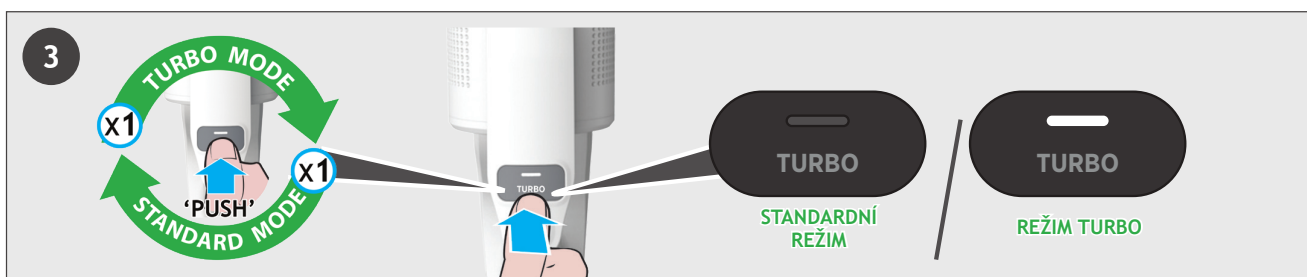
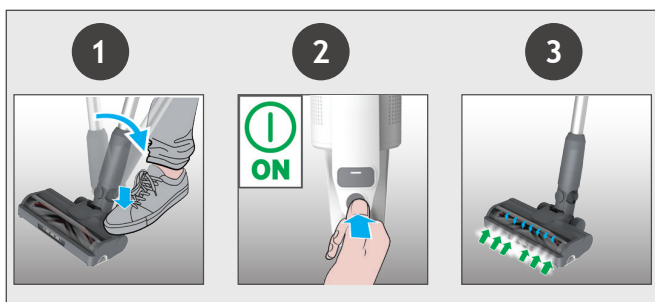
POZNÁMKA: LED osvětlení na hubici se rozsvítí a kartáč se bude stále otáčet.

Pokud při používání vysavače ve STANDARDNÍM režimu požadujete důkladnější čištění, zvyšte výkon stisknutím tlačítka Turbo.

Na displeji se rozsvítí ikona Turbo pro potvrzení vašeho výběru.

Vezměte prosím na vědomí, že to zkrátí výdrž baterie.

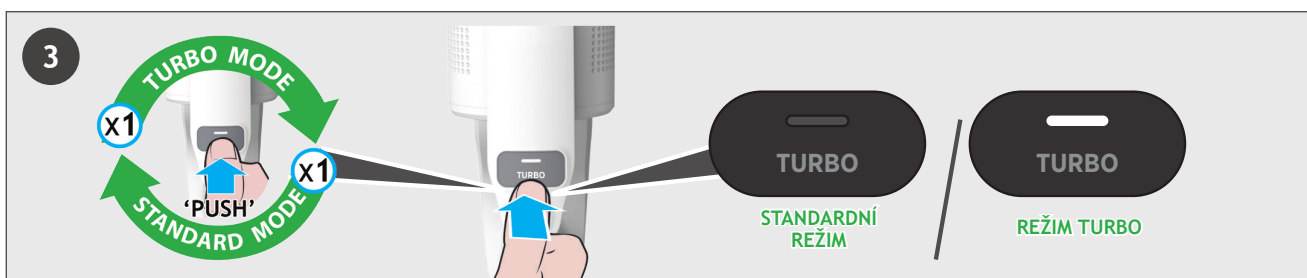
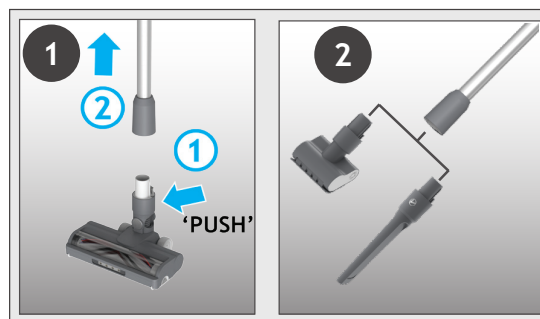
Pro návrat do standardního režimu stisknete tlačítko turbo, ikona na displeji zhasne.



4.3 VYSÁVÁNÍ NADZEMNÍCH POVRCHŮ / RUČNÍ JEDNOTKA

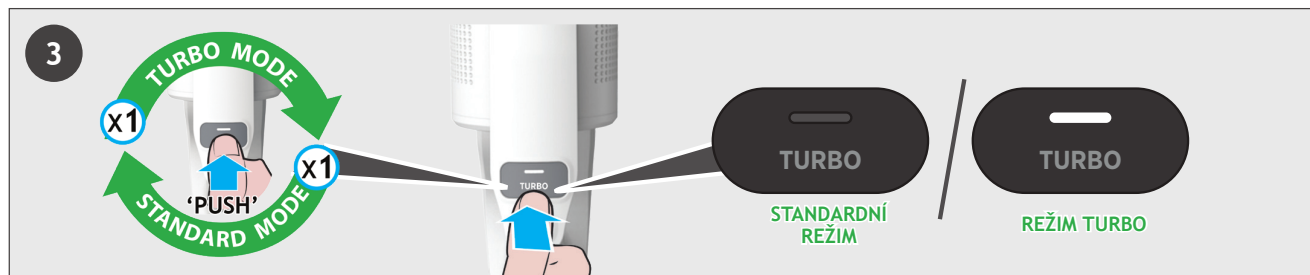
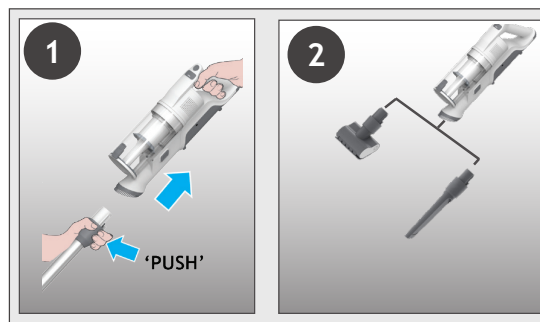
Použití produktu v režimu nad zemí:

1. Vyjměte trubici z hubice stisknutím uvolňovacího tlačítka hubice a vytáhněte trubici z podlahové hubice.
2. Na konec trubice nasad'te požadované příslušenství. Veškerá dostupná příslušenství lze upevnit na konec trubice.
3. Vysávání zahájíte stisknutím tlačítka Zapnout/Vypnout.



Použití produktu jako ruční jednotka:

1. Stiskněte uvolňovací tlačítko a ruční jednotku vyjměte z trubice tahem od sebe.
2. Na konec ruční jednotky nasadte požadované příslušenství.
Podlahová hubice a veškerá dostupná příslušenství lze připevnit na konec ruční jednotky.
3. Vysávání zahájíte stisknutím tlačítka Zapnout/Vypnout.

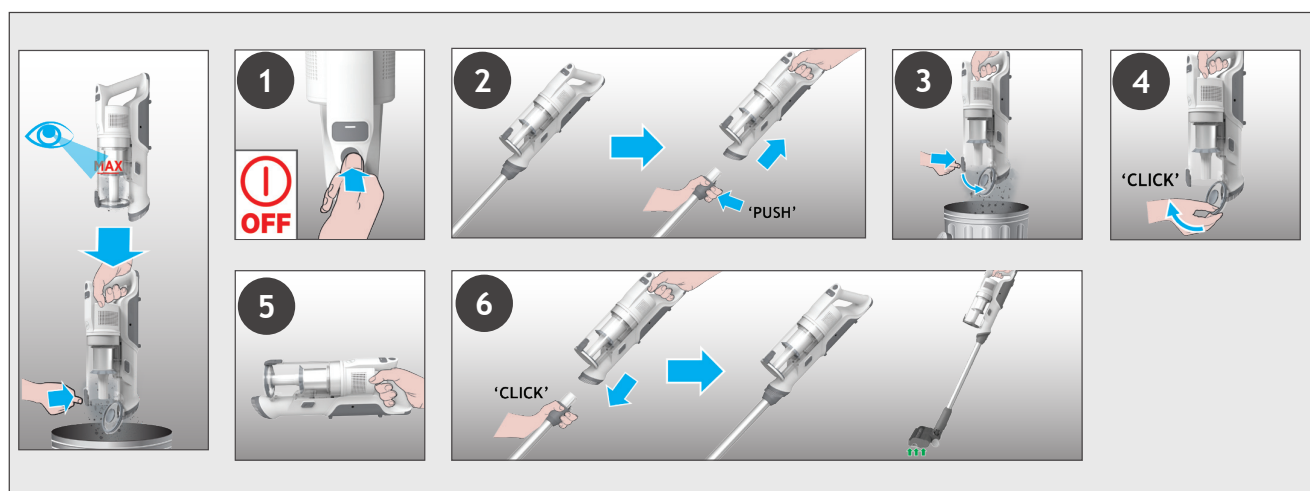


5. ÚDRŽBA VYSAVAČE

5.1 VYPRÁZDNĚNÍ NÁDOBY NA PRACH

POZNÁMKA: Doporučujeme vyprazdňovat nádobu na prach po každém použití, nebo při naplnění po maximální úroveň.

1. Ujistěte se, že je vysavač vypnutý.
2. Stiskněte uvolňovací tlačítko na ruční jednotce a vytáhněte ruční část vysavače z trubice nebo flexibilní trubice.
3. Podržte ruční jednotku nad nádobou na prach, stiskněte tlačítko pro vyprázdnění nádoby na prach, čímž se otevře víko. Nečistoty můžete následně vysypat do koše.
4. Uzavřete klapku nádoby na prach, při zajištění uslyšíte cvaknutí.
5. Zkontrolujte, zda je nádobka na prach opět v původní poloze.
6. Znovu sestavte svůj vysavač.

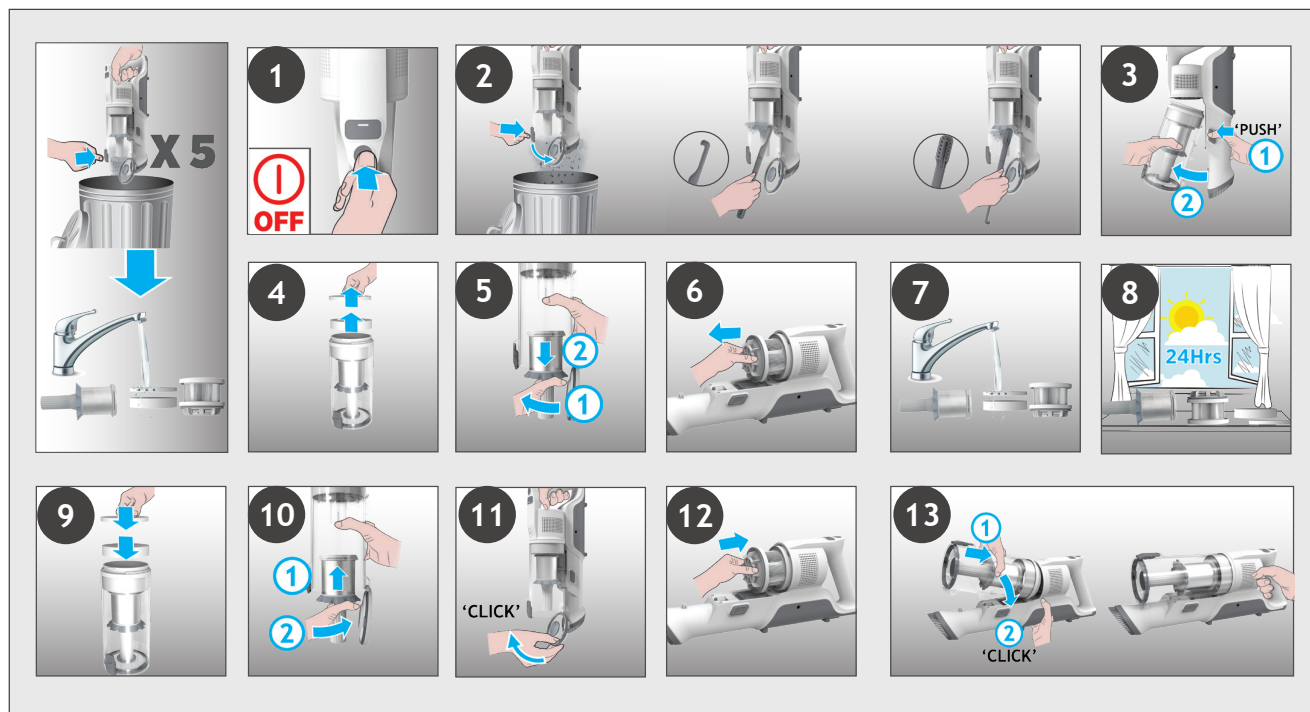


DŮLEŽITÉ: Pro optimální výkon se doporučuje umýt filtry po každých 5 vyprázdnění nádobky na prach.

1. Ujistěte se, že je vysavač vypnutý.
2. Podržte ruční jednotku nad nádobou na prach, stiskněte tlačítko pro vyprázdnění nádoby na prach, čímž se otevře víko. Nečistoty můžete následně vysypat do koše.
3. Stiskněte tlačítko pro uvolnění nádoby na prach a vytáhněte ji z jednotky.
4. Vytáhněte mikrofiltr a pěnový filtr z nádoby na prach.
5. Vyjměte kovový filtr z nádoby na prach tak, že jím otočíte proti směru hodinových ručiček. Po jej vyčistěte.
6. Vytáhněte výfukový filtr z ruční jednotky.
7. Filtry a nádobku omyjte vlažnou vodou.
8. Před opětovným nasazením je do nechte 24 hodin oschnout.
9. Vraťte mikrofiltr a pěnový filtr zpět do nádoby na prach a dbejte na jejich správné umístění.
10. Vraťte kovový filtr zpět do nádoby na prach a otáčejte jím ve směru hodinových ručiček, dokud neuslyšíte cvaknutí.
11. Zavřete víko nádoby na prach.
12. Vraťte výfukový filtr zpět do ruční jednotky.
13. Zacyknujte nádobku na prach zpět do ruční jednotky.

POZNÁMKA: Při čištění mikrofiltru a pěnového filtru nepoužívejte horkou vodu ani čisticí prostředky. V případě, že dojde k tak nepravděpodobné události jako je poškození mikrofiltru a pěnového filtru, použijte originální náhradní filtr Hoover.

DŮLEŽITÉ: V zájmu zajištění optimálního výkonu doporučujeme filtry vyměnit po 5 čištěních, vždy za originální díly Hoover.



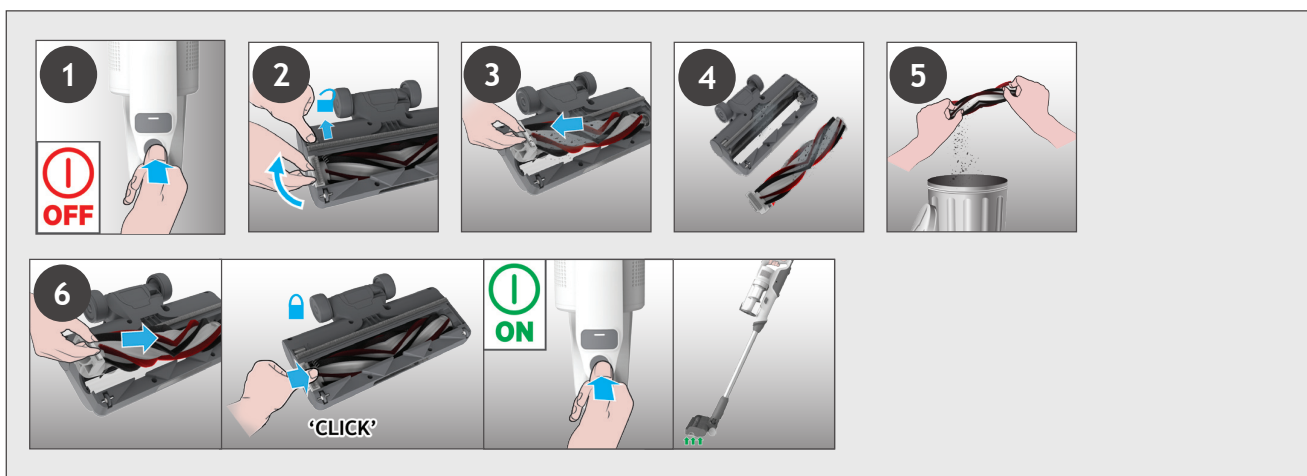
5. ÚDRŽBA VYSAVAČE

5.3 PODLAHOVÁ HUBICE

CZ

Díky technologii ANTI-TWIST proti namotávání nečistot na kartáč, má váš vysavač integrovaný kartáč, který radikálně omezuje namotávání vlasů a nečistot na kartáč. Pokud však vysavač nevysává účinně, je možné, že bude potřeba vyčistit kartáč a odstranit velké nečistoty uvnitř hubice.

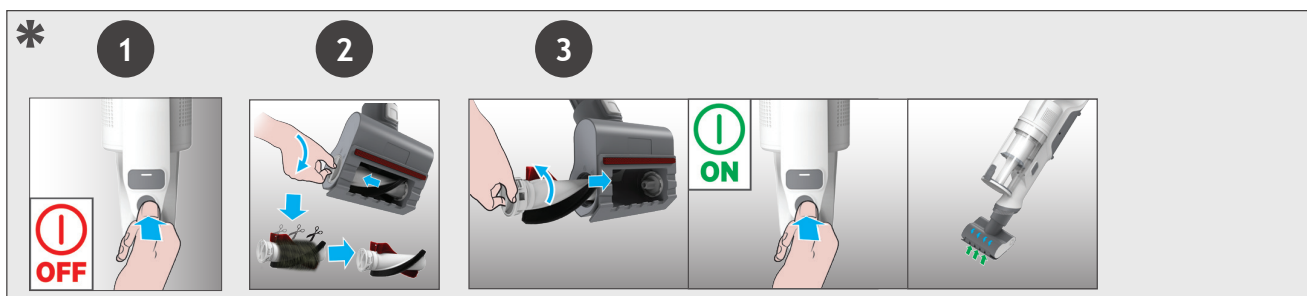
1. Ujistěte se, že je vysavač vypnutý.
2. Posuňte jezdec pro uvolnění kartáče hubice na hubici a otočte jezdcem pro uvolnění kartáče hubice.
3. Sejměte kartáč hubice z podlahové hubice.
4. Odstraňte veškeré přebytečné nečistoty z kartáčové lišty. Zkontrolujte a odstraňte velké nečistoty z vnitřku hubice.
5. Zcvakněte kartáč zpět do hubice a dbejte na jeho správné umístění.
6. Otočením jezdice pro uvolnění kartáče hubice do správné polohy jej zajistěte.



5. ÚDRŽBA VYSAVAČE

5.4 MINI TURBO HUBICE *

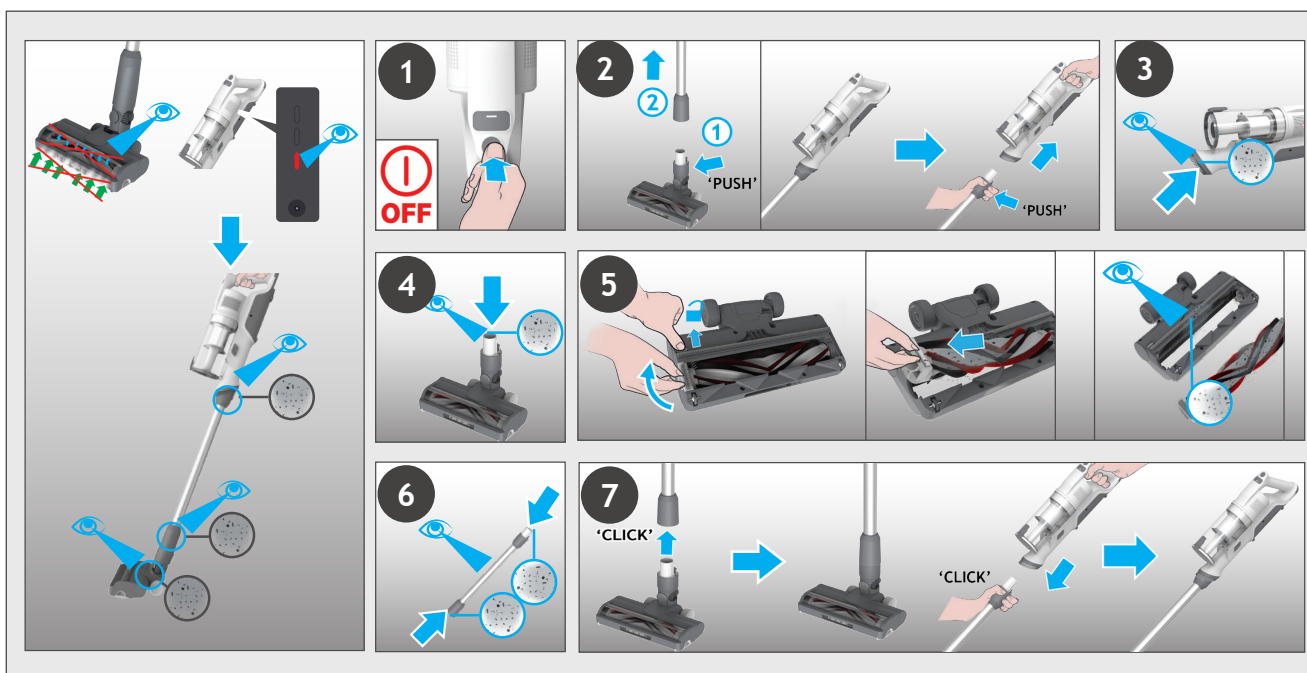
1. Zkontrolujte, že je vysavač vypnutý, a odpojte od něj malou hubici.
2. Odjištěním uvolňovací západky odpojte kartáč a nůžkami vystříhejte namotané nitě nebo nečistoty.
3. Znovu nasad'te kartáč, zatlačte a zajistěte uvolňovací západku. Podívejte se dovnitř hubice a odstraňte veškeré nečistoty.



* V závislosti na vašem modelu.

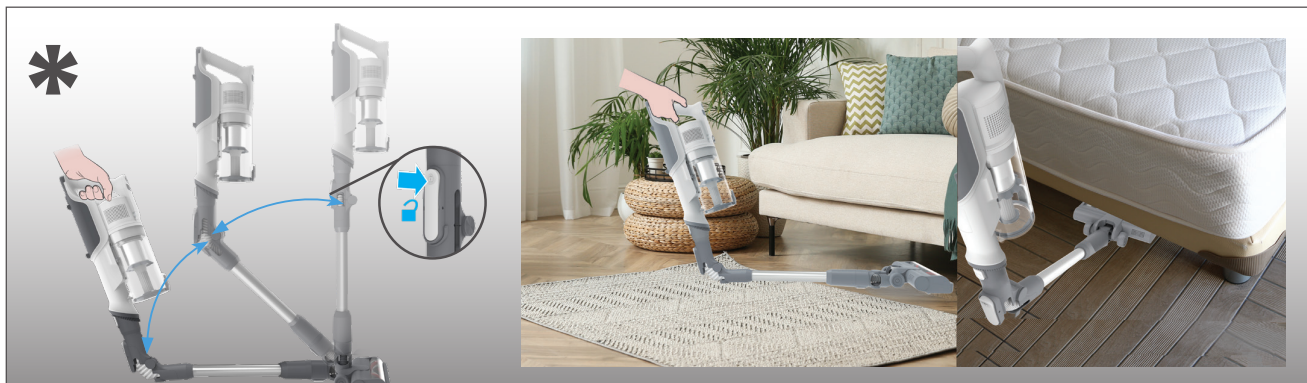
Snižovaný sací výkon vysavače může být způsoben ucpáním hubice či trubice nebo zaseknutým kartáčem. V takovém případě začne na indikátoru nabíjení baterie svítit červené světlo. Proveďte všechny pokyny pro údržbu uvedené v částech 5.1, 5.2, 5.3, 5.4. Spolu s dalšími oblastmi uvedenými níže.

1. Ujistěte se, že je vysavač vypnutý.
2. Odpojte hubici, tyč a ruční jednotku podle předchozích pokynů.
3. Vizuálně zkontrolujte, zda v místě, kde ruční jednotka nasává, nejsou nějaké nečistoty nebo překážky. Pokud ano, odstraňte je.
4. Vizuálně zkontrolujte, zda v místě připojení hubice nejsou nějaké nečistoty nebo překážky. Pokud ano, odstraňte je.
5. Sejměte kartáč a zkontrolujte, zda v místě, kde hubice nasává, nejsou nějaké nečistoty nebo překážky. Pokud ano, odstraňte je.
6. Vizuálně zkontrolujte oba konce trubice a odstraňte veškeré nečistoty nebo překážky.
7. Znovu sestavte svůj vysavač.



6. OHEBNÝ REŽIM *

Pokud chcete snadný přístup do obtížně dosažitelných oblastí pod nábytkem, stiskem tlačítka uvolnění ohebné hadice nastavíte trubici na nižší úhel.



Budete-li mít s vysavačem nějaký problém, než zavoláte do Zákaznického servisního střediska Hoover, prosím, postupujte podle následujícího kontrolního seznamu.

A. Vysavač se nezapíná.

Zkontrolujte, zda je nabitý.

Zkontrolujte, jestli je baterie na svém místě.

B. Pokud začne na indikátoru nabíjení baterie svítit červené světlo.

Vypněte vysavač a odstraňte nahromaděné nečistoty z trubice vedoucí ke kartáči a namotané nečistoty ze štětín.

C. Vysavač přestal pracovat.

Zkontrolujte, zda není v přívodu vzduchu nebo v trubici překážka, odstraňte ji a zkontrolujte, zda je výrobek vypnutý. Po dokončení tohoto kroku, jednoduše stiskněte tlačítko zapnout/vypnout (ON/OFF), výrobek začne znovu pracovat.

D. Stavová LED kontrolka hubice na všechny podlahy zhasne a výstražný symbol na bateriovém modulu svítí ČERVENĚ.

Hubice je ucpaná nebo se na kartáčové liště nachází překážka. Pokud jste tak neučinili, vysavač vypněte a odstraňte veškeré nečistoty nebo překážku a proveďte čištění dle pokynů v bodě 5.

E. Baterie nelze nabíjet.

To může být následkem velmi dlouhé doby skladování a nenabíjení (více než půl roku).

Kontaktujte Zákaznické servisní středisko Hoover a dojednejte si výměnu baterií.

Pokud problém přetrvává, kontaktujte Zákaznické servisní středisko Hoover: www.hoover.cz/cs_CZ/servis.

Likvidace obalového materiálu

Obal slouží k ochraně spotřebiče před poškozením během přepravy. Použité obalové materiály jsou šetrné k životnímu prostředí a měly se recyklovat.

Recyklace obalů snižuje spotřebu surovin ve výrobním procesu a také množství odpadu na skládkách.

Výměna a likvidace baterií

Tento vysavač je vybaven dobíjecí lithium-iontovou baterií, která je vyměnitelná.

UPOZORNĚNÍ: Pro váš vysavač používejte pouze schválené náhradní díly. Používání dílů neschválených firmou Hoover je nebezpečné a přicházíte tím o záruku.

UPOZORNĚNÍ: Nepokoušejte se sami rozmontovat nebo opravit baterii.

1. Stiskněte uvolňovací tlačítka baterie a vytáhněte baterii ven.
2. Vyjměte starou baterii a nahrad'te ji novou baterií.
3. Zlikvidujte baterie bezpečně a ekologicky. Použité baterie by měly být přijaté do recyklační stanice a nesmějí být vyhazované dohromady s domovním odpadem.

NÁHRADNÍ DÍLY A SPOTŘEBNÍ MATERIÁLY HOOVER

Vždy používejte originální náhradní díly společnosti Hoover. Získáte je u místního prodejce výrobků Hoover nebo u servisních partnerů.

Při objednávce dílů laskavě vždy uvádějte číslo modelu.

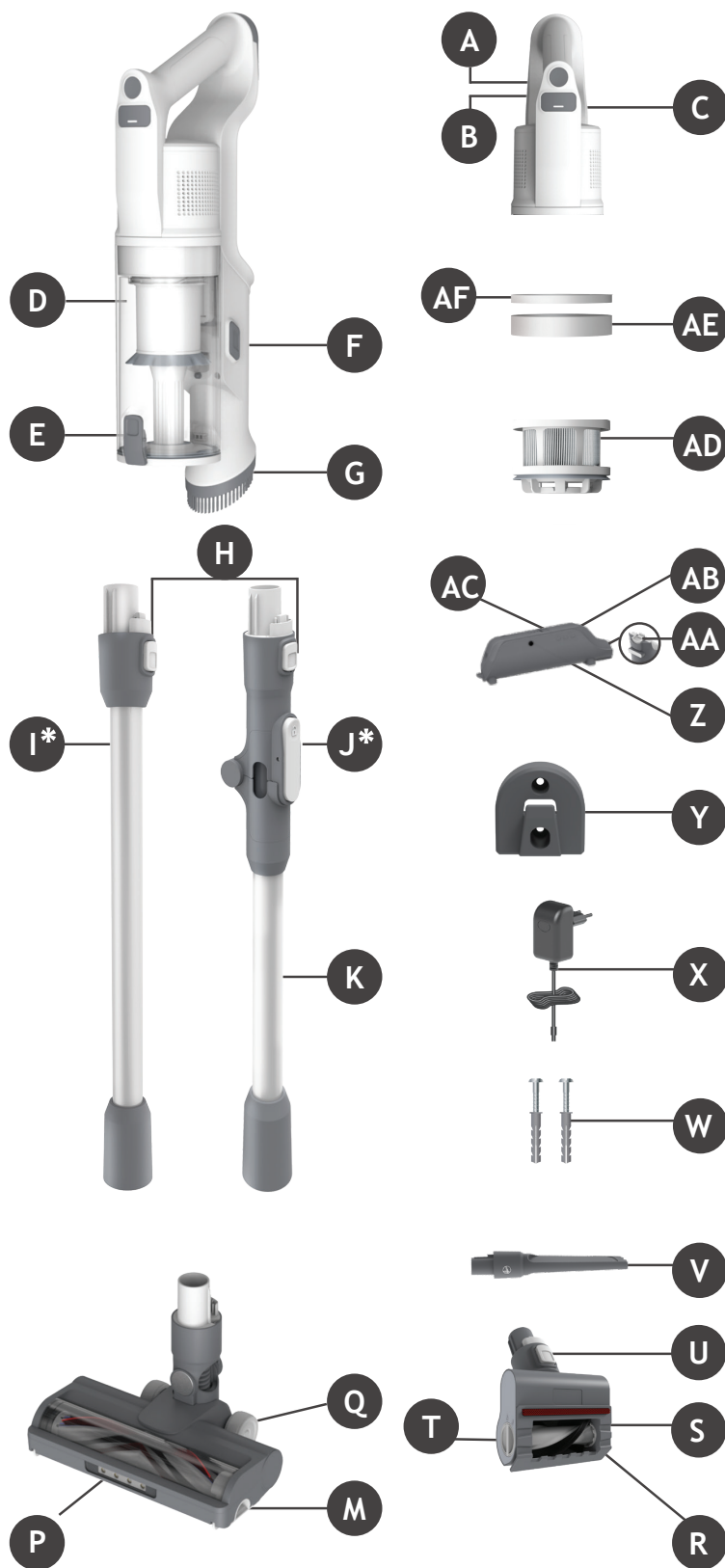
VAŠE ZÁRUKA

Záruční podmínky pro tento vysavač stanovuje náš zástupce v zemi, v níž je prodáván. Přesné znění podmínek vám poskytne prodejce, u něhož jste si zařízení zakoupili. Při reklamaci podle těchto záručních podmínek je nutno předložit doklad o koupi nebo účtenku.

DŮLEŽITÉ: Baterie tohoto vysavače má záruční lhůtu 1 rok od data zakoupení. Po uplynutí 1 roku si zákazník musí koupit novou baterii na vlastní náklady.

SESTAVNI DELI IZDELKA:

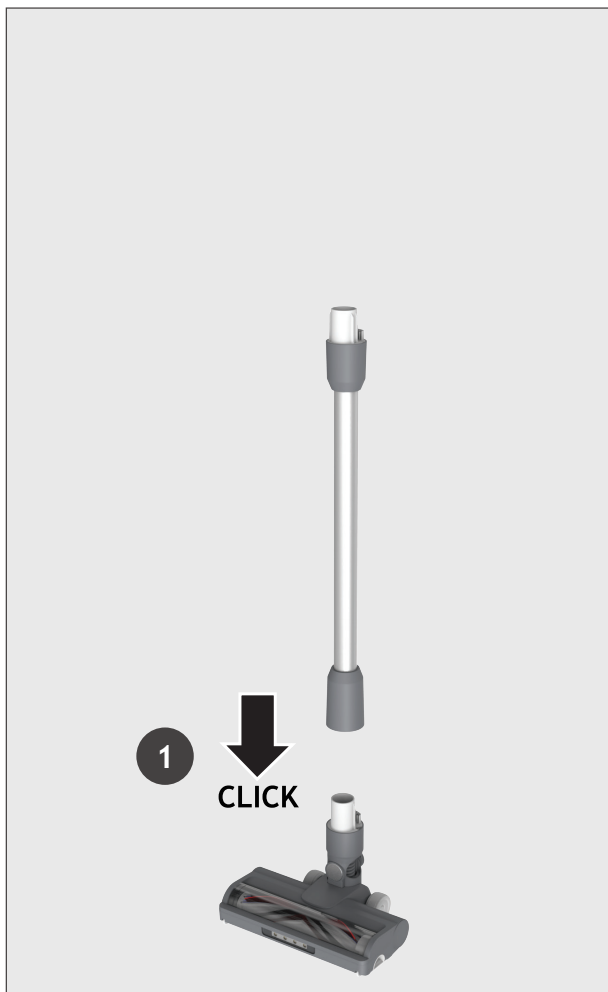
- A. Gumb za vklop/izklop
- B. Gumb za način
- C. Led lučka načina
- D. Posoda za prah
- E. Gumb za sprostitve posode za prah
- F. Gumb za odpenjanje posode za prah
- G. Krtača za prah
- H. Gumb za sprostitve ročne enote
- I. Cev*
- J. Gumb za sprostitve gibljive cevi
- K. Gibljiva cev*
- L. Krtača nastavka
- M. Pokrov šobe krtače
- N. Drsnik za sprostitve šobe krtače
- O. Gumb za sproščanje nastavkov
- P. Sprednja led luč krtače
- Q. Nastavek
- R. Mini nastavek za turbo krtačo
- S. Puhast trak
- T. Gumb za sprostitve mini nastavka za šobo za turbo krtačo
- U. Gumb za sprostitve mini nastavka za šobo za turbo
- V. Nastavek za čiščenje rež
- W. Vijaki za pritrditev na steno
- X. Polnilnik
- Y. Stenski nosilec
- Z. Vtičnica za polnjenje baterije
- AA. Gumb za sprostitve baterije
- AB. Indikator za polnjenje baterije
- AC. Litij-ionska baterija
- AD. Izhodni filter
- AE. Penast filter
- AF. Mikro filter



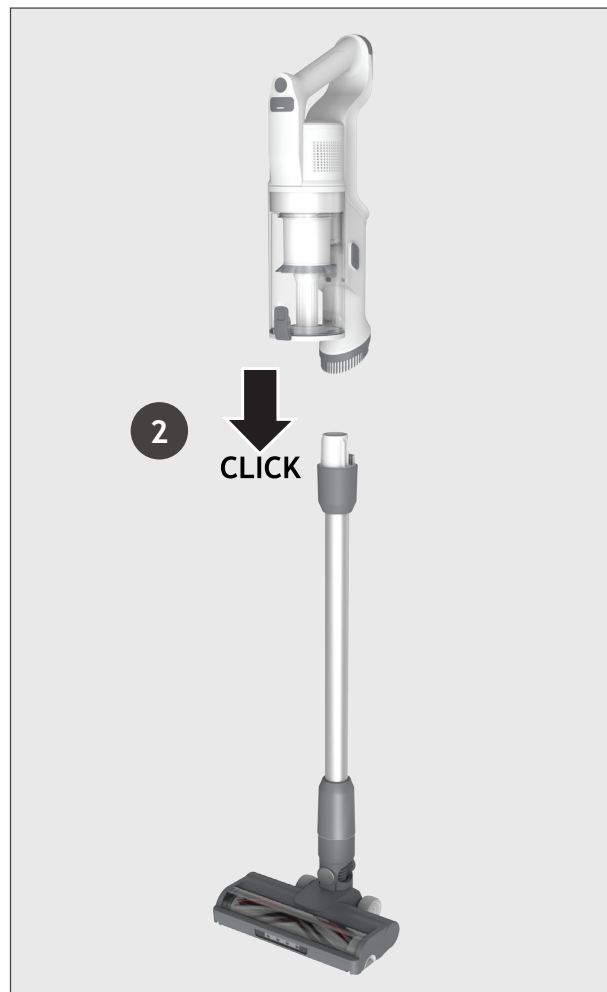
* Odvisno od vašega modela.

Odstranite vse dele izdelka iz embalaže in sestavite svoj sesalnik.

1. KORAK: Cev namestite na nastavek za tla.



2. KORAK: Namestite enoto držala za roke na cev.



3. KORAK: Priložili smo stenski nosilec za dodatno shranjevanje.

Če ga želite uporabiti, pritrдите stenski nosilec na ustrezno steno s pomočjo priloženih vijakov in pritrdilnih elementov.



3. POLNENJE BATERIJE

SI

Baterija vašega izdelka ni popolnoma napolnjena. Pred prvo uporabo izdelek popolnoma napolnite. To traja približno 5 ure.

Za vaše udobje je baterijo mogoče polniti v 3 različnih načinih.

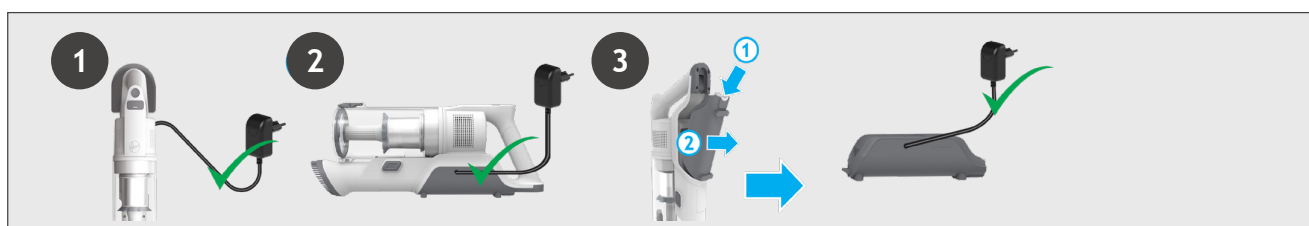
1. S popolnoma sestavljenim izdelkom v načinu droga ali na stenskem nosilcu.
2. Z izdelkom v ročnem načinu.
3. Z baterijo, ko ni nameščena na izdelek.

Ko uporabljate svoj izdelek, je raven napolnjenosti vaše baterije v realnem času prikazana na enoti baterije.

Ko se preostali čas delovanja skrajša na 2 minuti, začnejo LED ikone na zaslonu utripati.

Priporočamo, da izklopite izdelek in ponovno napolnite baterijo.

OPOMBA: Normalno je, da se polnilnik med polnjenjem segreva. Uporabljajte samo polnilnik, dobavljen z vašim sesalcem.



4. UPORABA SESALNIKA

Za vaš sesalnik so na voljo 3 različni načini delovanja:

1. Standardni način (Stick Mode).
2. Način nad tlemi.
3. Ročni način.



Za uporabo izdelka v standardnem načinu:

1. Postavite svojo nogo na nastavek in ga povlecite nazaj, da nagnete cev.
2. Za pričetek čiščenja pritisnite na gumb On/Off (vklop/izklop).

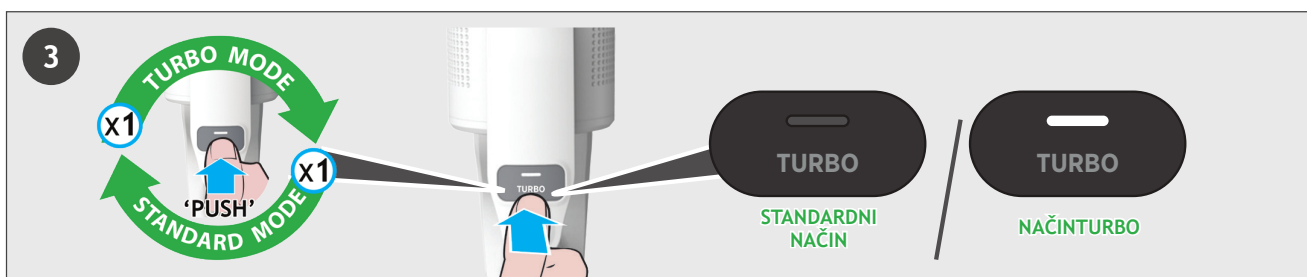
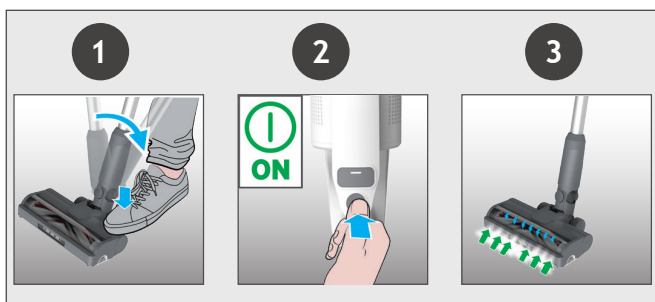
OPOMBA: LED luči nastavka so vedno prižgane in krtača se vedno vrti.

Če potrebujete globlje čiščenje, ko izdelek uporabljate v standardnem načinu, pritisnite gumb turbo, da povečate moč.

Na LED zaslonu bo zasvetila ikona turbo, ki bo potrdila vašo izbiro.

Upoštevajte, da bo to skrajšalo čas delovanja baterije.

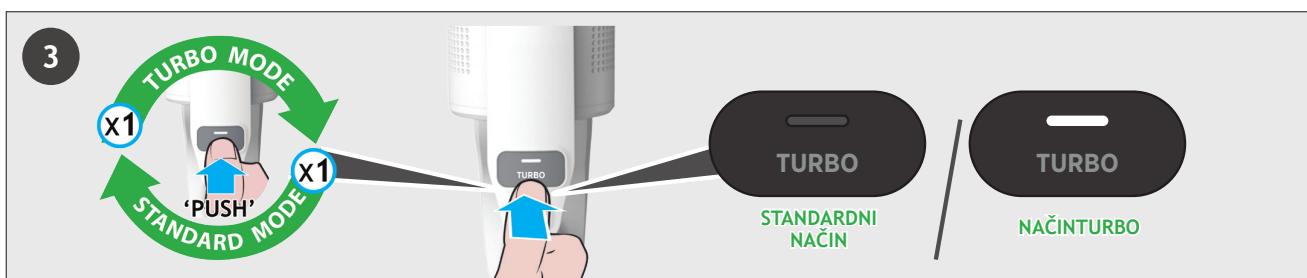
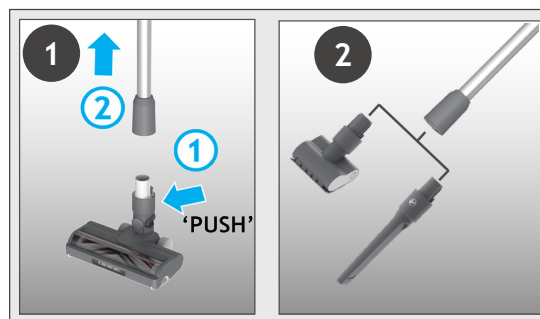
Za vrnitev v standardni način pritisnite gumb turbo, ikona na zaslonu se bo ugasnila.



4.3 NAD TLEMI / ROČNI NAČIN

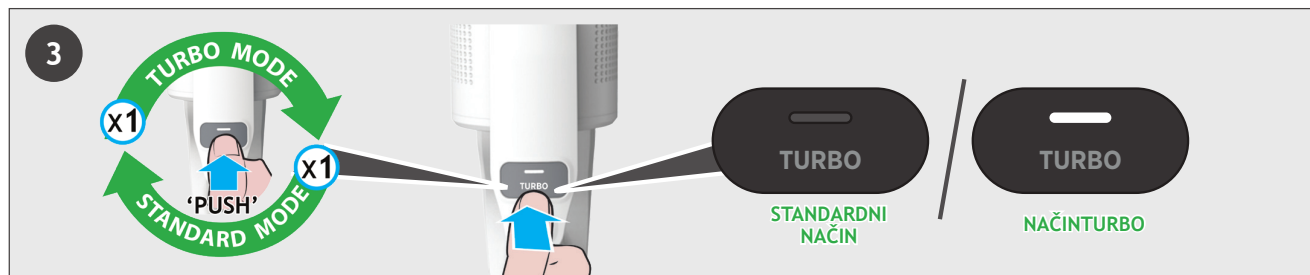
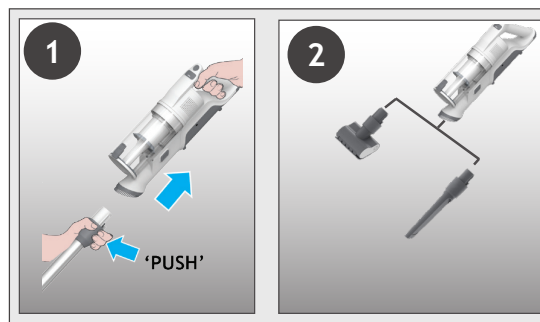
Za uporabo izdelka v načinu nad tlemi:

1. Odstranite cev iz nastavka tako, da pritisnete gumb za sprostitev in potegnete cev iz nastavka za tla.
2. Namestite zeleni pripomoček na konec cevi. Vsi razpoložljivi pripomočki se prilegajo na konec cevi.
3. Za pričetek čiščenja pritisnite na gumb On/Off (vklop/izklop).



Za uporabo izdelka v ročnem načinu:

1. Odstranite ročno enoto iz cevi tako, da pritisnete gumb za sprostitve ročne enote in jo povlečete narazen.
2. Namestite želeni pripomoček na konec ročne enote. Nastavek za tla in vsi razpoložljivi pripomočki se prilegajo na konec ročne enote.
3. Za pričetek čiščenja pritisnite na gumb On/Off (vklop/izklop).

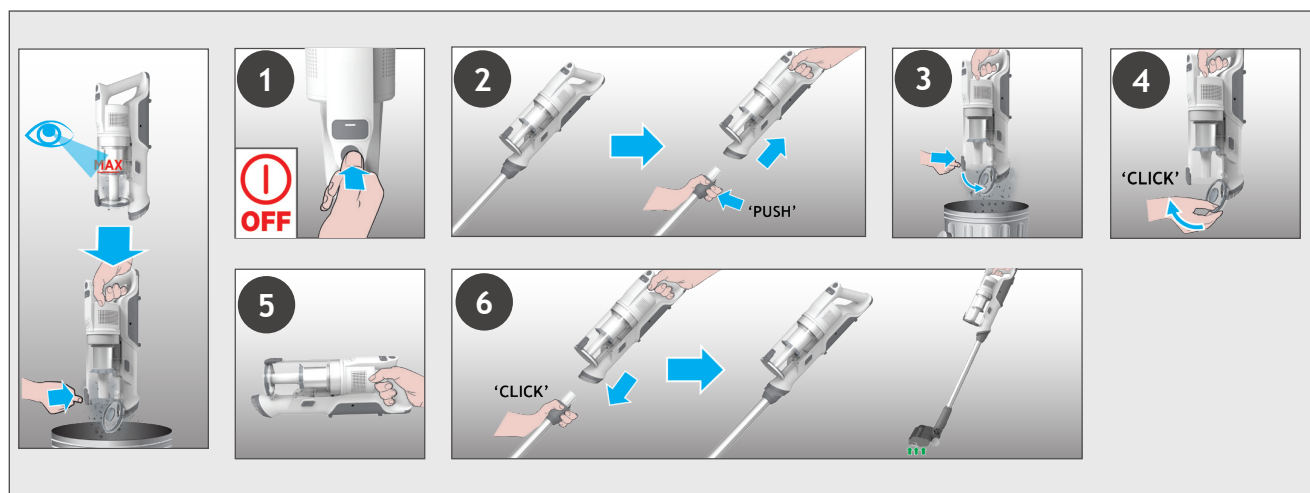


5. VZDRŽEVANJE SESALNIKA

5.1 PRAZNENJE POSODE ZA PRAH

OPOMBA: Posodo za prah izpraznite po vsaki uporabi sesalnika ali ko prah doseže zgornjo oznako največje dovoljene količine prahu.

1. Prepričajte se, da je naprava izklopljena.
2. Pritisnite na gumb za sprostitve na držalu in odklopite enoto držala s cevi ali gibljive cevi.
3. Ročno enoto držite nad posodo za prah in pritisnite gumb za sprostitve lopute posode za prah zato, da odprete loputo in izpraznite odpadke v smeti.
4. Zaprite pokrov posode za prah. Ko se pokrov povsem zapre, zaslišite "klik".
5. Preverite, ali je posoda za prah spet v prvotnem položaju.
6. Ponovno sestavite svoj izdelek.

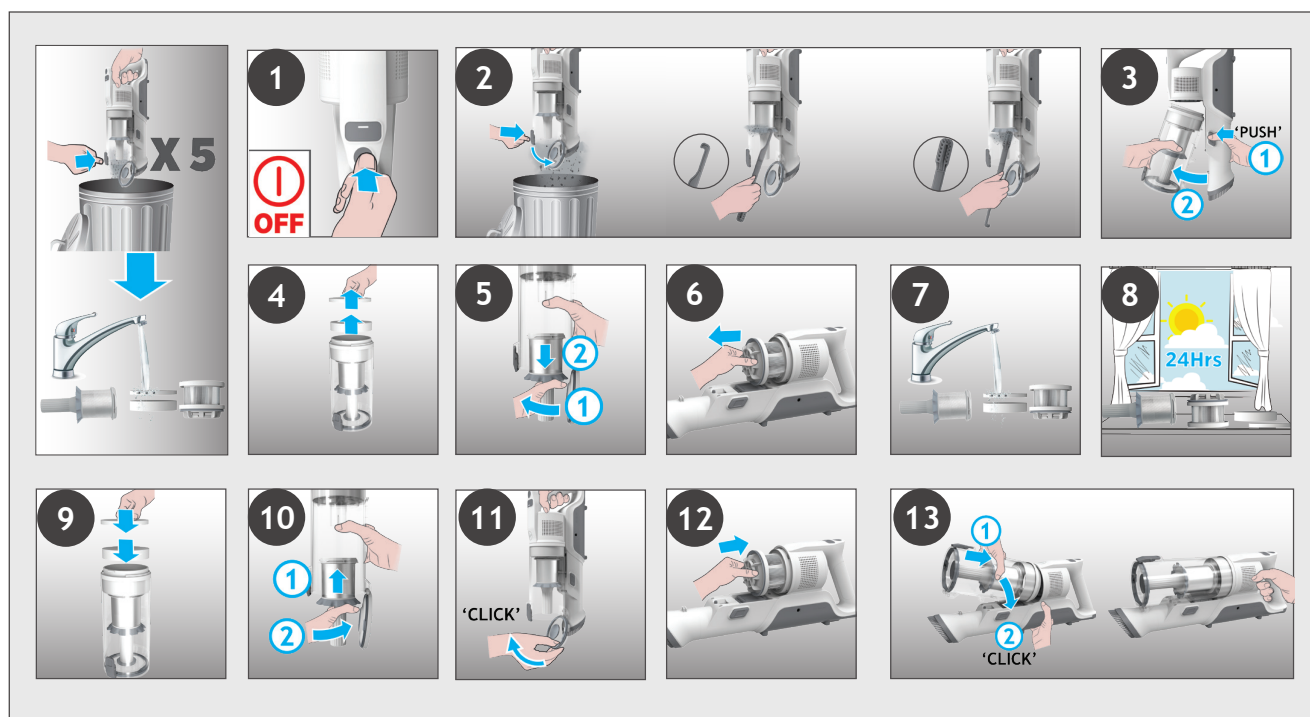


POMEMBNO: za optimalno delovanje priporočamo, da filtre operete po vsakih 5 praznjenjih posode.

1. Prepričajte se, da je naprava izklopljena.
2. Ročno enoto držite nad posodo za prah in pritisnite gumb za sprostitvev lopute posode za prah zato, da odprete loputo in izpraznite odpadke v smeti.
3. Pritisnite gumb za sproščanje posode za prah in posodo za prah odklopite z enote.
4. Iz posode za prah izvlecite mikro filter in penast filter.
5. Kovinski filter odstranite iz posode za prah tako, da ga obrnete v nasprotni smeri urinega kazalca in ga očistite.
6. Iz ročaja izvlecite izhodni filter.
7. Filtre in posodo operite z mlačno vodo.
8. Pustite, da se 24 ur sušijo, preden jih znova namestite na izdelek.
9. Ponovno namestite mikro in penaste filtre nazaj v posodo za prah in se prepričajte, da so v pravilnem položaju.
10. Kovinski filter ponovno namestite v posodo za prah, vstavite ga na mesto in ga vrtite v smeri urinega kazalca, dokler ne zaslišite »klika«.
11. Zaprite loputo za posodo.
12. Izhodni filter ponovno namestite na ročaj.
13. Ponovno nameščajte posodo za prah na ročaj, dokler ne zaslišite "klika".

OPOMBA: Pri čiščenju mikro filtra in penastega filtra ne uporabljajte vroče vode ali detergentov. V malo verjetnem primeru poškodbe mikro in penastega filtra namestite originalni nadomestni filter Hoover.

POMEMBNO: Za optimalno delovanje priporočamo, da filtre po 5 pranjih zamenjate z originalnimi deli Hoover.



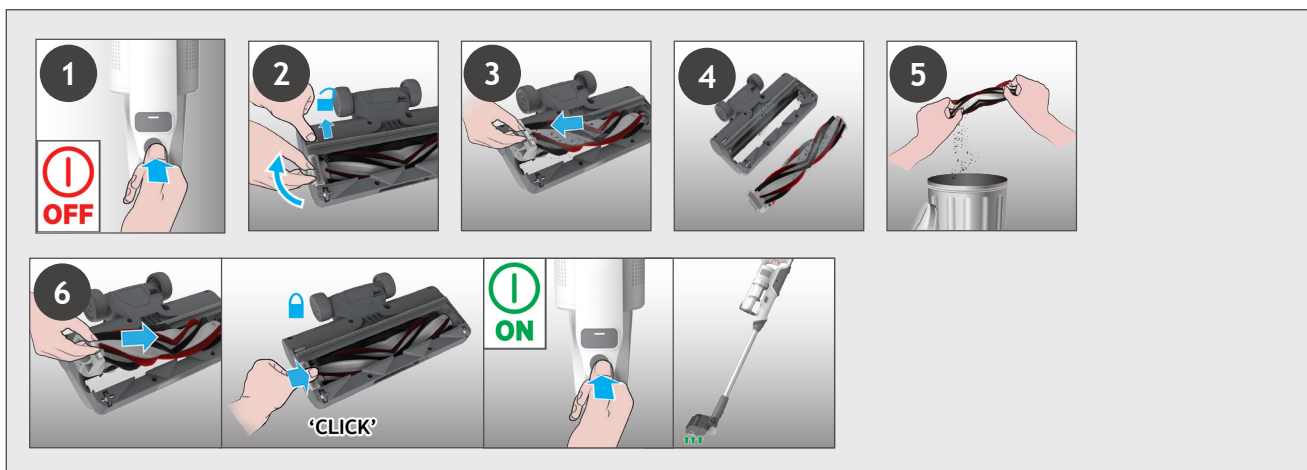
5. VZDRŽEVANJE SESALNIKA

5.3 NASTAVEK ZA TLA

SI

Zahvaljujoč ANTI-TWIST sistemu (sistem za preprečevanje ovijanja) ima vaš sesalnik Hoover vgrajen glavnik, ki radikalno zmanjša ovijanje las okoli krtače. Če pa čistilnik ne pobira umazanije učinkovito, je morda treba očistiti krtačo ali pa je v šobi velik delec umazanije, ki ga je treba odstraniti.

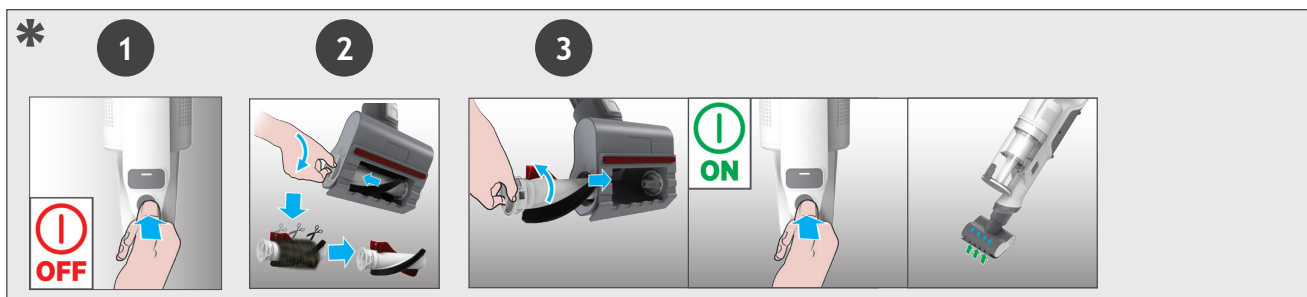
1. Prepričajte se, da je naprava izklopljena.
2. Potisnite drsnik za sprostitvev krtačne palice šobe na šobo in zavrtite zapah za sprostitvev krtačne palice šobe.
3. Odstranite krtačo šobe s talne šobe.
4. Z nastavka s krtačo odstranite kakršnokoli umazanijo. Preglejte in odstranite morebitne večje ostanke umazanije iz notranjosti nastavka.
5. Ponovno vstavite krtačo v šobo in se prepričajte, da je v pravilnem položaju, nato pa potiskajte konec krtače navzdol, dokler ne zaslišite "KLIKA", ki označuje, da se je blokirala v pravilni položaj.
6. Obrnite zapah za sprostitvev krtačne palice šobe v pravilen položaj, da ga zaklenete.



5. VZDRŽEVANJE SESALNIKA

5.4 MINI SESALNI NASTAVEK *

1. Prepričajte se, da je izdelek izklopljen, nato pa z izdelka odstranite mini turbo šobo.
2. Če želite odstraniti krtačo, odklenite sprostitveni zapah in s škarjami s krtače odstranite vsa zapletena vlakna ali ostanke.
3. Ponovno namestite palico krtače, jo potisnite in sprostitveni zapah zaklenite. Poglejte v nastavek in odstranite morebitne delce umazanije.



* Odvisno od vašega modela.

5. VZDRŽEVANJE SESALNIKA 5.5 BLOKADE

SI

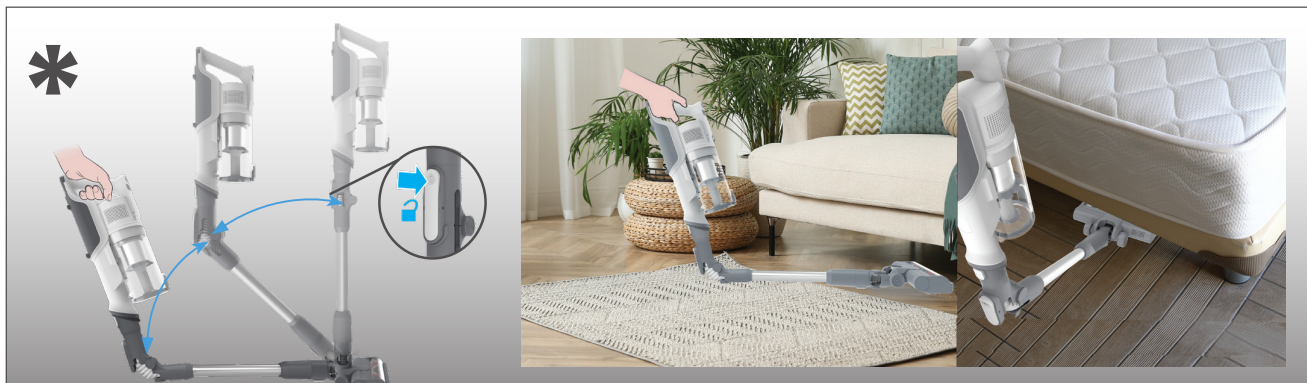
Če vaš izdelek deluje, vendar slabo sesa, je to lahko posledica blokade v šobi ali cevi ali pa se krtačna palica ne vrti. V tem primeru na indikatorju za polnjenje baterije sveti rdeča lučka. Izvedite vsa navodila za vzdrževanje iz poglavij 5.1, 5.2, 5.3, 5.4. Skupaj z dodatnimi področji, navedenimi spodaj.

1. Prepričajte se, da je naprava izklopljena.
2. Odstranite nastavek, cev in ročno enoto po prejšnjih navodilih.
3. Vizualno preverite, ali so v ročni enoti kakršnikoli delci umazanije ali ovire, in jo očistite.
4. Vizualno preverite, ali so v priključkih šobe kakršnikoli delci umazanije ali ovire, in jih očistite.
5. Odstranite krtačo in preverite, ali so v priključkih šobe kakršnikoli delci umazanije ali ovire, in jih očistite.
6. Vizualno preverite oba konca cevi in odstranite vse delce umazanije ali ovire.
7. Ponovno sestavite svoj izdelek.



6. PRILAGODLJIV NAČIN *

Če želite lahek dostop do težko dostopnih območij pod pohištvom, pritisnite na gumb za sprostitev upogljive cevi zato, da upognete cev pod nižjim kotom.



Če boste imeli kakršne koli težave z vašim sesalnikom, preden pokličete Hooverjev servisni center za stranke s pomočjo enostavnega seznama v nadaljevanju preverite naslednje.

A. Sesalnik se ne izklopi.

Preverite, če je sesalnik napolnjen.

Preverite, ali je baterija pravilno nameščena.

B. Če na indikatorju za polnjenje baterije sveti rdeča lučka.

Preverite, ali je šoba prenehala delovati, in odstranite vse odvečne ostanke s krtačne palice in morebitne zapletene ostanke z glavnika.

C. Sesalnik ne deluje.

Preverite, ali je prišlo do ovire v dovodu zraka ali v cevi, odstranite jo in se prepričajte, da je izdelek izklopljen. Ko to naredite, enostavno pritisnite na gumb za vklop/izklop, izdelek bo ponovno pričel delati.

D. LED luč nastavka za vse vrste površin se prižge in opozorilni znak na enoti baterije je RDEČ.

V nastavku je blokada ali pa je ovira v krtači. Prepričajte se, da je vaš izdelek IZKLOPLJEN in odstranite morebitne ostanke umazanije po izvajanju vzdrževanja čistilnika 5.

E. Baterij ne morete napolniti.

To je morebitna posledica zelo dolgega obdobja shranjevanja (več kot pol leta).

Kontaktirajte Hooverjev servis za stranke, da se dogovorite za zamenjavo baterij.

Če se težava nadaljuje, kontaktirajte Hooverjev servisni center za stranke.

Odstranitev embalaže

Embalaža je zasnovana tako, da varuje napravo pred poškodbami med transportom. Uporabljeni embalažni materiali so izbrani iz materialov, ki so okolju prijazni in jih je treba reciklirati.

Recikliranje embalaže zmanjša porabo surovin v proizvodnem procesu in tudi količino odpadkov na odlagališčih.

Zamenjava in odlaganje baterij

Ta naprava za čiščenje je opremljena z litijsko baterijo, ki jo je mogoče ponovno napolniti in jo je mogoče zamenjati.

OPOZORILO: Za svoj sesalnik uporabite samo odobrene nadomestne dele. Uporaba delov, ki jih Hoover ne priporoča, je nevarna in bo razveljavila garancijo.

OPOZORILO: Ne poskušajte sami odpreti in popraviti baterije.

1. pritisnite gumb za sprostitev baterije in izvlecite baterijo.
2. Odstranite staro baterijo in jo nadomestite z novo.
3. Baterije odvrzite na varen način. Uporabljene baterije je treba odnesti v enoto za recikliranje. Baterije se ne smejo odvreči v gospodinjske odpadke.

NADOMESTNI DELI IN POTROŠNI MATERIAL HOOVER

Vedno uporabljajte originalne nadomestne dele Hoover. Dobite jih pri lokalnem prodajalcu Hooverjevih izdelkov.

Pri naročanju delov vedno navedite številko modela.

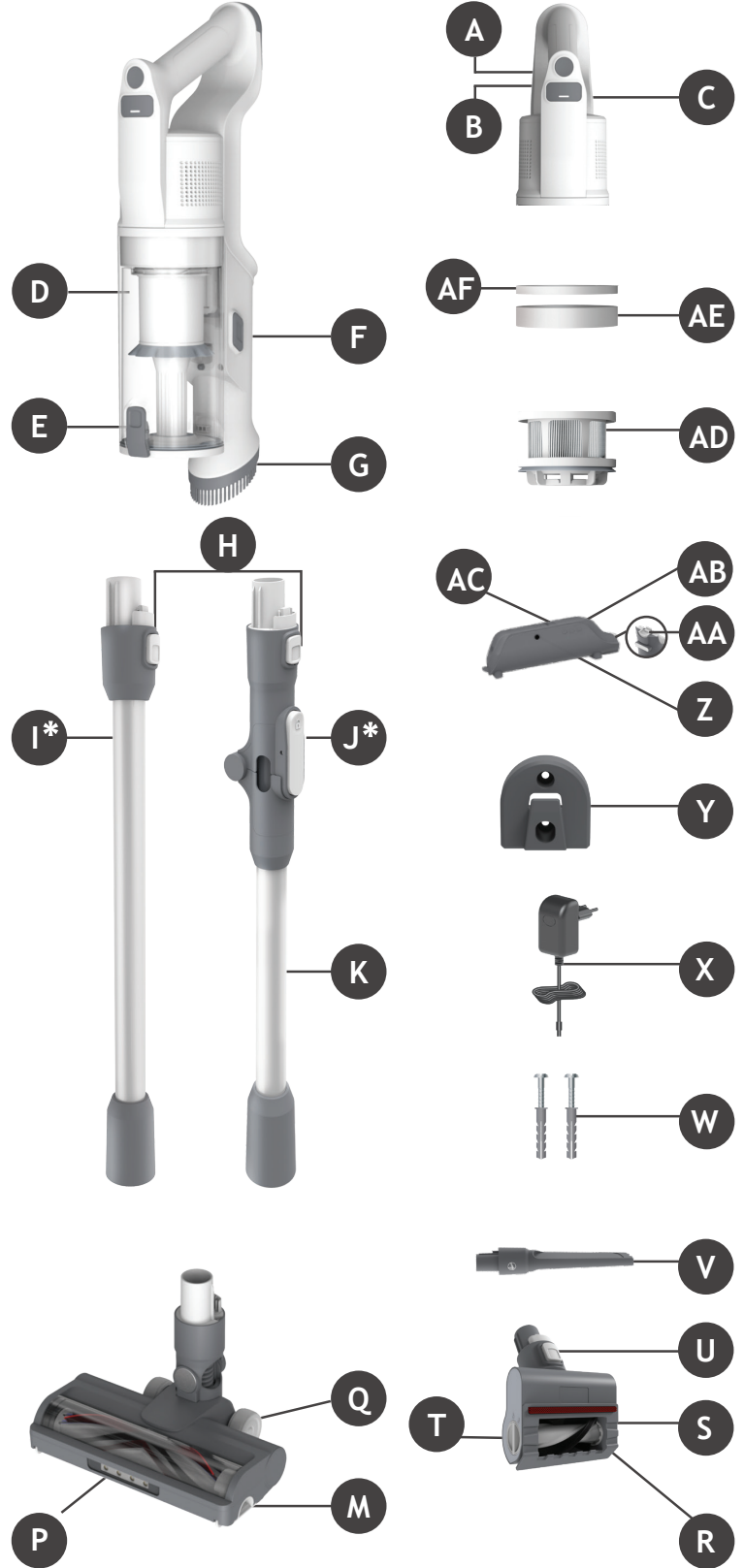
GARANCIJA

Garancijski pogoji za to napravo so taki, kot jih določi zastopnik v državi, kjer je naprava prodana. Podrobnosti glede garancijskih pogojev lahko dobite od prodajalca, pri katerem ste napravo kupili. Če želite uveljavljati kakršno koli garancijo, potrebujete potrdilo o nakupu ali račun.

POMEMBNO: Zagotovljena življenjska in garancijska doba baterij tega sesalnika je 1 leto od datuma nakupa. Po preteku enega leta je uporabnik sam dolžan poravnati stroške nove baterije.

ÜRÜN BİLEŞENLERİ:

- A. Açma/Kapama Düğmesi
- B. Mod Düğmesi
- C. Mod Ledi
- D. Toz haznesi
- E. Toz Haznesi Kapak Çıkarma Düğmesi
- F. Toz haznesi açma düğmesi
- G. Toz Alma Fırçası
- H. El Ünitesi Çıkarma Düğmesi
- I. Boru*
- J. Flexi Boru Çıkarma Düğmesi
- K. Flexi Boru*
- L. Başlık rulo fırça
- M. Nozzle Rulo Fırça Kapağı
- N. Rulo fırça başlığı açma kaydırıcısı
- O. Başlık Çıkarma Düğmesi
- P. Nozzle Ön Led Işığı
- Q. Başlık
- R. Mini Güçlü Başlık Rulo Fırça
- S. Yumuşak şerit
- T. Mini Güçlü Başlık Rulo Fırça Çıkarma Düğmesi
- U. Mini Güçlü Başlık Serbest Bırakma Düğmesi
- V. Kenar Köşe Aparatı
- W. Duvara Montaj Vidaları
- X. Şarj Aleti
- Y. Duvara Montaj
- Z. Pil Şarj Prizi
- AA. Batarya Serbest Bırakma Düğmesi
- AB. Pil Şarj Göstergesi
- AC. Lityum iyon pil
- AD. Çıkış Filtresi
- AE. Köpük Filtresi
- AF. Mikro Filtre

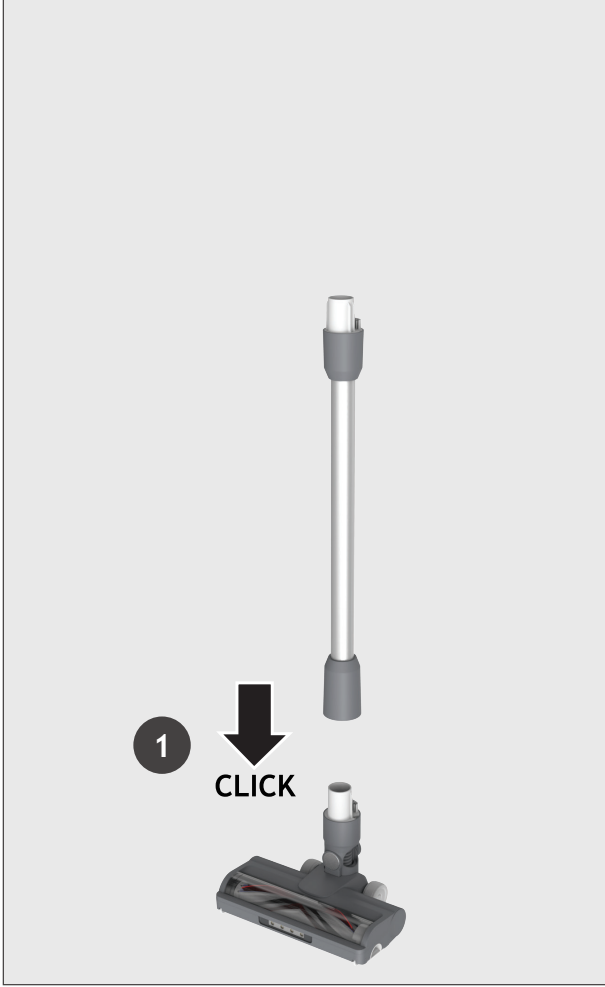


2. SÜPÜRGENİZİN HAZIRLANMASI

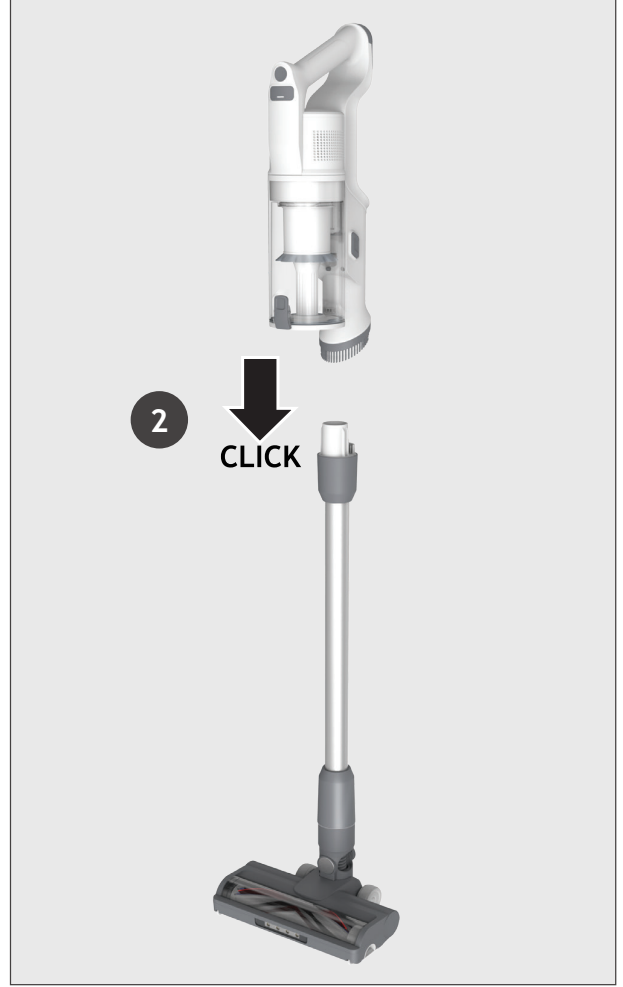
TR

Tüm ürün parçalarını ambalajdan çıkarın ve süpürgezin kurulumunu gerçekleştirin.

1. ADIM: Boruyu zemin başlığına takın.



2. ADIM: El ünitesini boruya takın.



3. ADIM: İsteğe bağlı depolama için duvara montaj seçeneği sunmaktayız.

Bu seçeneği kullanmak istemeniz durumunda, duvar montajını sağlayan vidalar ve bağlantı parçalarıyla uygun bir duvara sabitleyin.



3. PILIN DEĞİŞTİRİLMESİ

TR

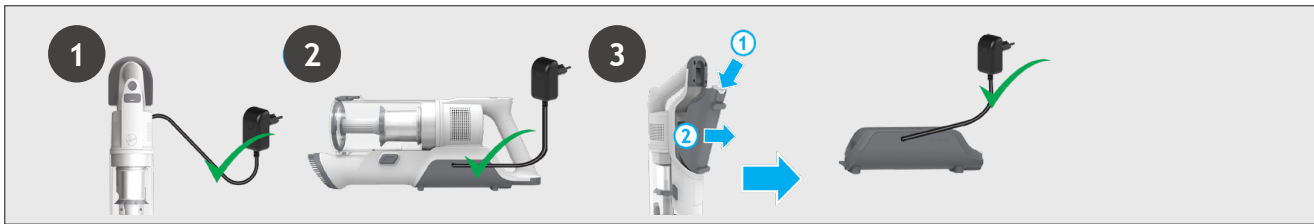
Ürününüzdeki pil tamamen şarj edilmiş şekilde sunulmaz. İlk kullanımdan önce lütfen ürünü tamamen şarj edin. Yaklaşık 5 saat sürer.

Rahat kullanım için pil 3 farklı koşulda şarj edilebilir.

1. Ürün tamamen dik moda kuruluyken veya duvara monte ediliyken.
2. Ürün el ünitesi modundayken.
3. Pil üründen çıkarılmış haldeyken.

Ürününüzü kullanırken pilin gerçek zamanlı şarj seviyesi pil takımında gösterilir. Kalan çalışma süresi 2 dakikaya düştüğünde LED ekran simgeleri yanıp sönmeye başlayacaktır. Ürününüzü kapatmanız ve pili şarj etmeniz önerilir.

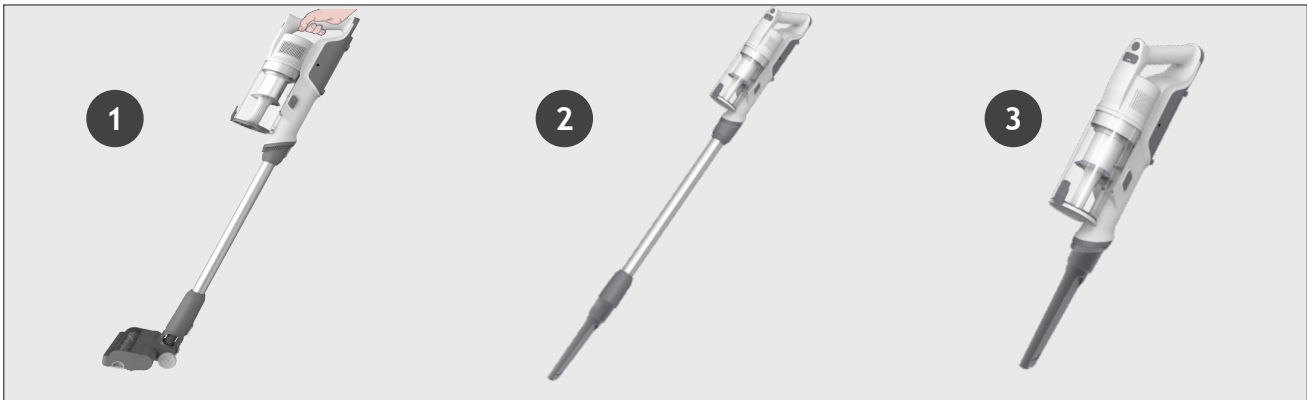
NOT: Şarj aletinin şarj olurken ısınması doğaldır. Sadece elektrikli süpürgeyle birlikte verilen şarj aletini kullanın.



4. TEMİZLEYİCİNİN KULLANIMI

Süpürge için 3 farklı çalıştırma modu mevcuttur:

1. Dik mod.
2. Zemin Üstü modü.
3. El ünitesi modü.



Ürününüzü Dik modda kullanmak için:

1. Ayağınızı başlık üzerine yerleştirin ve boruyu içeri almak için geriye doğru çekin.
2. Temizliğe başlamak için Açık / Kapalı güç düğmesine basın.

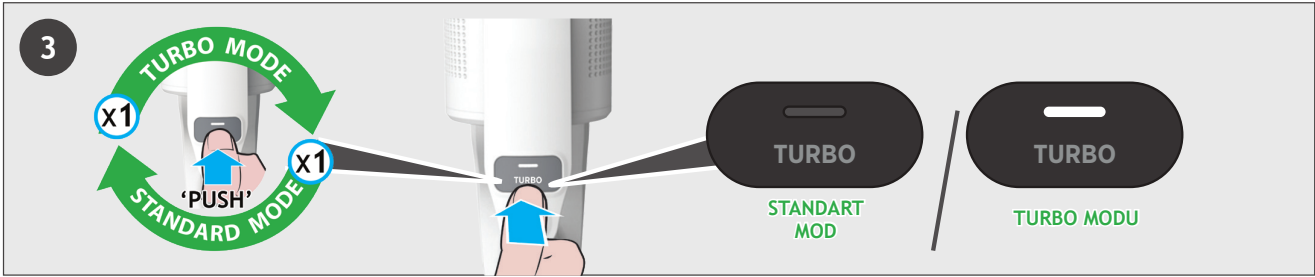
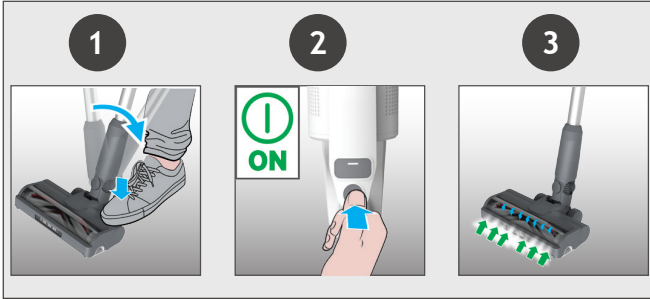
NOT: Başlık LED ışıkları her zaman açıktır ve rulo fırça sürekli olarak döner.

Ürününüzü Dik modda kullanırken daha derinlemesine bir temizliğe ihtiyaç duyduğunuzda, gücü artırmak üzere turbo düğmesine basın.

LED ekranda, seçiminizi teyit etmek üzere turbo simgesi yanacaktır.

Lütfen bunun pil çalışma süresini azaltacağını dikkate alın.

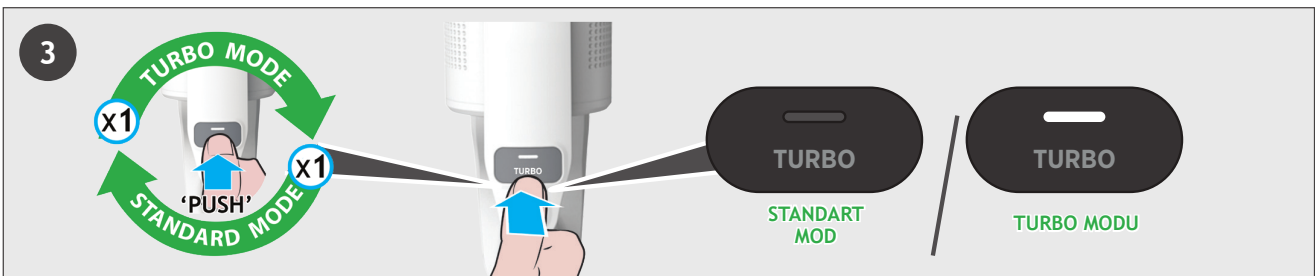
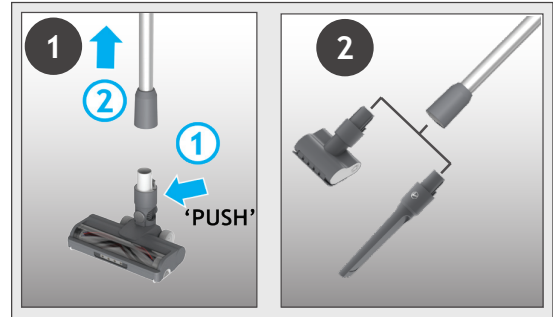
Standart moda dönmek için turbo düğmesine basın; ekrandaki simge sönecektir.



4.3 ZEMİN ÜSTÜ / EL ÜNİTESİ MODU

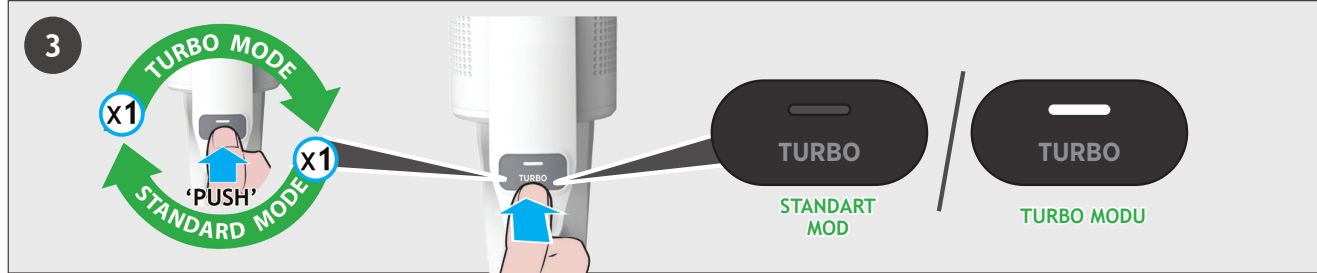
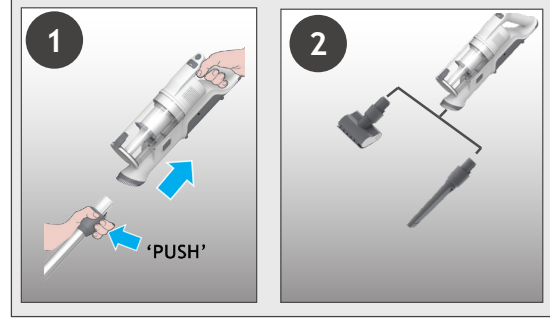
Ürününüzü Zemin Üstü modda kullanmak için:

1. Başlık çıkarma düğmesine basarak boruyu başlıktan ayırın ve boruyu zemin başlığından dışarı çekin.
2. Borunun ucuna istediğiniz aksesuarı takın. Tüm kullanılabilir aksesuarlarınız borunun ucuna oturacaktır.
3. Temizliğe başlamak için Açık / Kapalı güç düğmesine basın.



Ürününüzü el ünitesi modunda kullanmak için:

1. El ünitesi çıkarma düğmesine basarak ve çekerek El ünitesini borudan ayırın.
2. El ünitesinin ucuna istediğiniz aksesuarı takın. Zemin başlığı ve tüm kullanılabilir aksesuarlarınız el ünitesinin ucuna oturacaktır.
3. Temizliğe başlamak için Açık / Kapalı güç düğmesine basın.

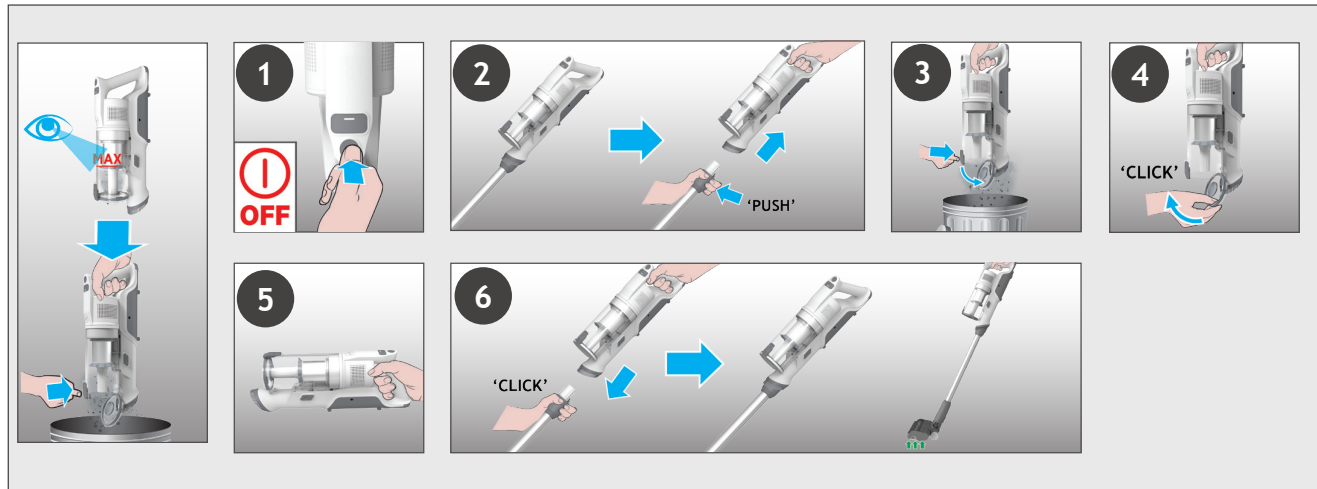


5. TEMİZLEYİCİNİZİN BAKIMI

5.1 TOZ HAZNESİNİ BOŞALTMA

NOT: Toz haznesinin her kullanım sonrasında veya toz maksimum dolma çizgisine geldiğinde boşaltılması önerilir.

1. Ürününüzün kapalı olduğundan emin olun.
2. El ünitesi çıkarma düğmesine basın ve el ünitesini boru veya Flexi borudan çıkarın.
3. Kapağı açmak ve birikintileri çöpe boşaltmak için El ünitesini bir Toz Haznesinin üzerine tutun ve Toz Haznesi Boşaltma Serbest Bırakma Düğmesine basın.
4. Toz haznesi kapağını kapatın, tam olarak kilitlendiğinde bir tık sesi duyacaksınız.
5. Toz haznesinin ilk konumuna geri gelip gelmediğini kontrol edin.
6. Ürününüzü yeniden monte edin.



5. TEMİZLEYİCİNİZİN BAKIMI

5.2 TOZ HAZNESİ VE FİLTRELERİ

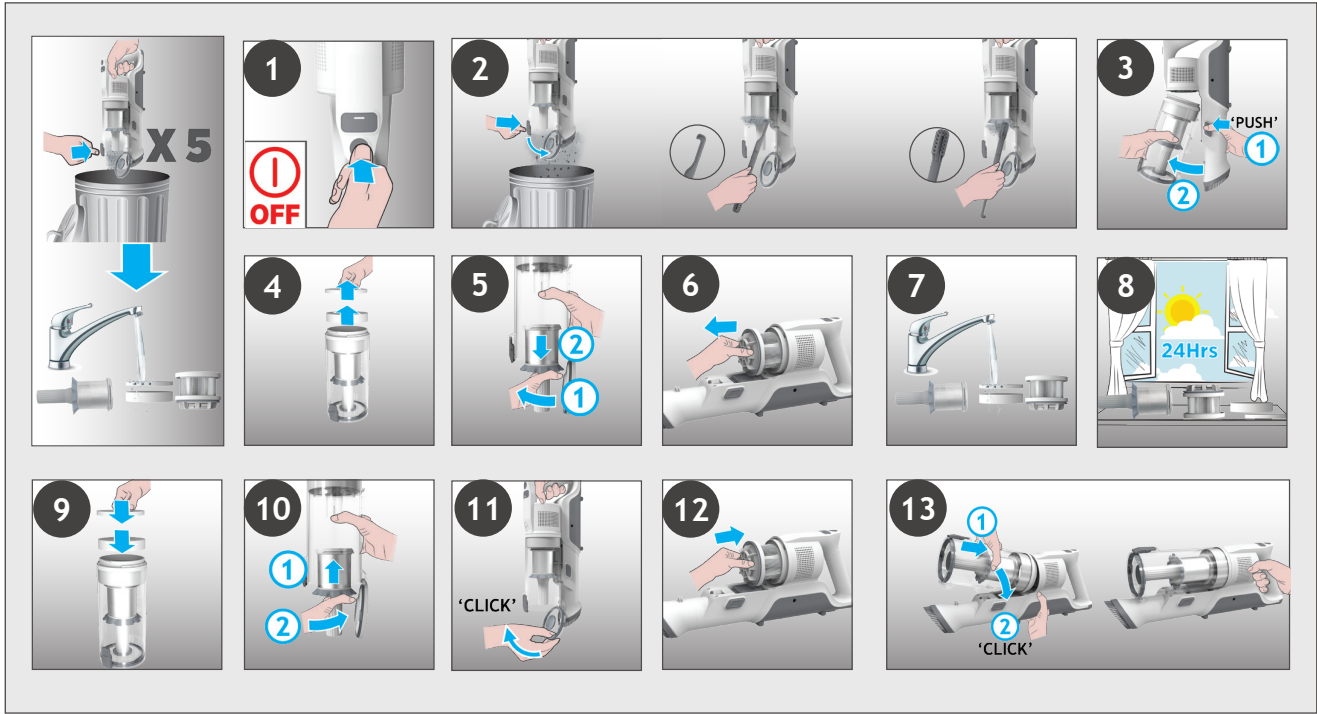
TR

ÖNEMLİ: En iyi performans için, filtreleri 5 hazne boşaltma işleminde bir yıkamanız önerilir.

1. Ürününüzün kapalı olduğundan emin olun.
2. Kapağı açmak ve birikintileri çöpe boşaltmak için El ünitesini bir Toz Haznesinin üzerine tutun ve Toz Haznesi Boşaltma Serbest Bırakma Düğmesine basın.
3. Toz haznesi çıkarma düğmesine basın ve toz haznesinin ünite ile olan bağlantısını kesin.
4. Mikro ve köpük filtresini toz haznesinden çekip çıkarın.
5. Toz Haznesi'ni saat yönünün aksi istikametinde çevirerek Metal Filtre'den çıkarın ve temizleyin.
6. Çıkış filtresini el ünitesinden çekip çıkarın.
7. Ilık su ile filtreleri ve hazneyi yıkayın.
8. Ürünüze geri takmadan önce 24 saat boyunca kurummasını bekleyin.
9. Mikro ve köpük filtreleri doğru konumda olmalarını dikkat ederek toz haznesini tekrar yerine takın.
10. Metal filtreyi yeniden toz haznesine geri monte edin, konumuna yerleştirin ve "tık" sesini duyana kadar saat yönünde çevirin.
11. Çöp haznesi kapağını kapatın.
12. Çıkış filtresini yeniden el ünitesine takın.
13. Toz haznesini bir "tık" sesini duyana kadar yeniden el ünitesine takın.

NOT: Mikro ve köpük filtreyi temizlerken sıcak su veya deterjan kullanmayın. Düşük bir olasılık olsa da, mikro ve köpük filtrenin hasar görmesi halinde orijinal Hoover yedek filtre takın.

ÖNEMLİ: En ideal performans için, filtrelerin 5 yıkamadan sonra orijinal Hoover parçaları ile değiştirilmesi öneririz.



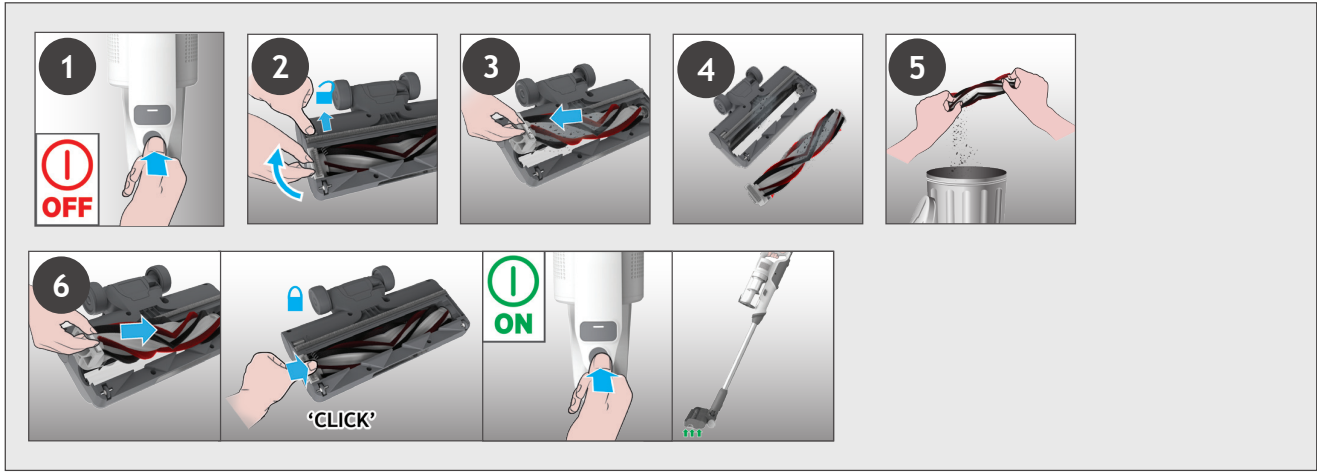
5. TEMİZLEYİCİNİZİN BAKIMI

5.3 ZEMİN BAŞLIĞI

TR

KIVRILMA ÖNLEYİCİ özelliği sayesinde, Hoover süpürgenizde saçların/tüylerin rulo fırça çevresine sarılmasını kayda değer düzeyde azaltan bir entegre tarak bulunur. Ancak süpürgenizin etkili çekiş yapmadığı durumlarda rulo fırçanın temizlenmesi gerekebilir ya da başlık içerisinde temizlenmesi gereken büyük birikintiler vardır.

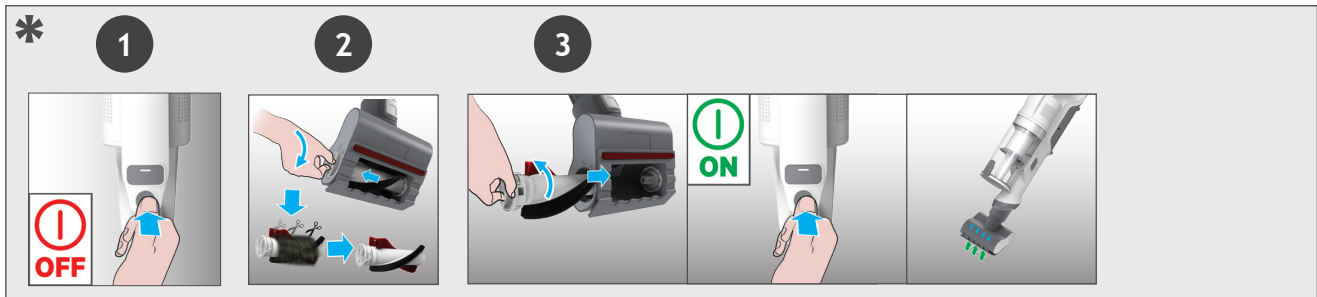
1. Ürününüzün kapalı olduğundan emin olun.
2. Başlıktaki Rulo Fırça Başlığı Açma Kaydırıcısını kaydırın ve Başlık Rulo Fırça Açma Mandalını döndürün.
3. Rulo Fırça Başlığını Zemin Başlığından çıkarın.
4. Rulo fırçadaki fazla birikintiyi giderin. Başlık içindeki büyük birikintiler açısından bir kontrol gerçekleştirin ve bunları giderin.
5. Doğru konumda olmasına dikkat ederek rulo fırçayı başlık içerisine yeniden takın ve fırça başlığı konuma kilitlemek için "KLİK" sesini duyana kadar rulo fırçanın ucunu aşağıya doğru ittirin.
6. Rulo Fırça Başlığı Açma Mandalını kilitlemek için doğru pozisyona döndürün.



5. TEMİZLEYİCİNİZİN BAKIMI

5.4 MİNİ ELEKTRİKLİ BAŞLIK *

1. Ürününüzün kapalı olduğundan emin olun, mini güçlü başlığı ürününüzden sökün.
2. Fırça başlığı çıkarmak için açma mandalının kilidini açın ve bir makas kullanarak dolanmış lifleri ve birikintileri fırça başlığından temizleyin.
3. Rulo fırçayı tekrar yerine yerleştirin, açma mandalını kilitleyin. Başlığın içine bakın ve mevcut birikintileri giderin.



* Modelinize bağlıdır.

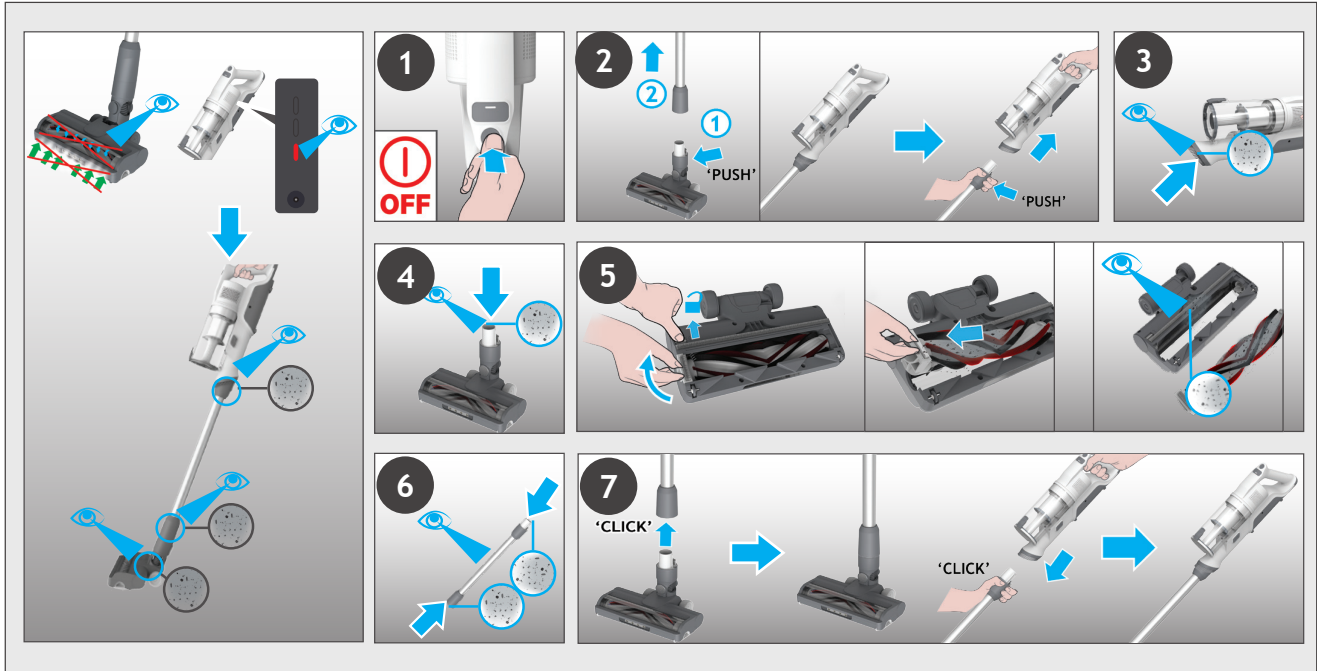
5. TEMİZLEYİCİNİZİN BAKIMI

5.5 TIKANIKLIKLAR

TR

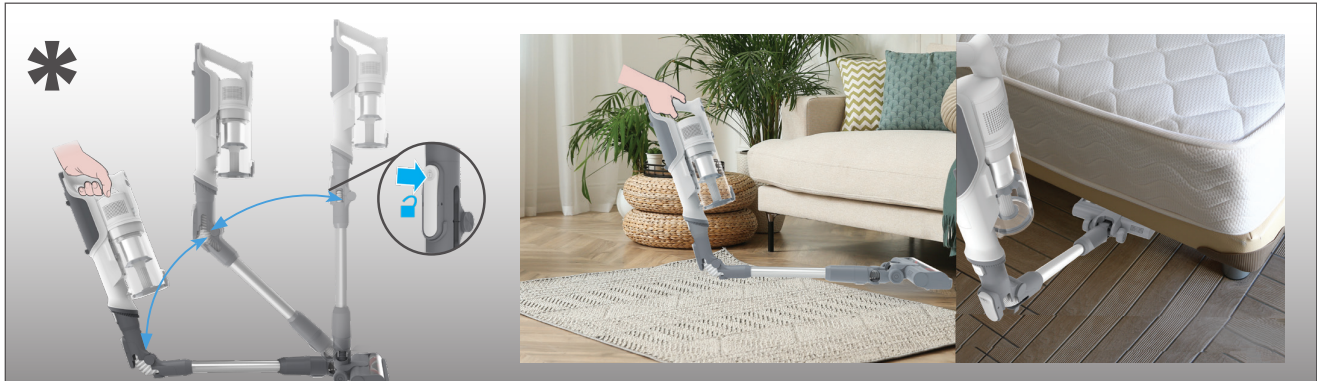
Ürününüz çalışıyor ancak toplaması zayıfsa bu başlık veya borudaki bir tıkanıklıktan ya da fırça başlığınızın dönmeyişinden kaynaklanıyor olabilir. Eğer sorun buysa, sabit kırmızı bir ışık Pil şarj göstergenizde belirecektir. 5.1,5.2,5.3,5.4. bölümlerinde verilen tüm bakım talimatlarını gerçekleştirin. Aşağıda listelenen alanlar ile birlikte.

1. Ürününüzün kapalı olduğundan emin olun.
2. Önceki talimatları izleyerek başlığı, boruyu ve el ünitesini çıkarın.
3. El ünitesi girişlerini birikinti veya tıkanıklık açısından gözle kontrol edin ve temizleyin.
4. Başlık birleşme yerlerini birikinti veya tıkanıklık açısından gözle kontrol edin ve temizleyin.
5. Rulo Fırçayı çıkarın ve başlık giriş bölgesini birikinti veya tıkanıklık açısından gözle kontrol edin ve temizleyin.
6. Borunun her iki ucunu da görsel olarak kontrol edin ve birikintiler ile tıkanıklıkları giderin.
7. Ürününüzü yeniden monte edin.



6. ESNEK MOD *

Mobilyanın altında ulaşması zor alanlara kolayca erişmek istiyorsanız esnek boru çıkarma düğmesine basarak boruyu daha düşük bir açıyla konumlandırın.



Elektrikli süpürgeyle ilgili bir sorun yaşarsanız, Hoover Müşteri Hizmetleri Merkezi'ni aramadan önce aşağıdaki kontrol listesini inceleyin.

A. Elektrikli süpürge açılmıyor.

Süpürge'nin şarj olduğundan emin olun.

Batarya grubunun yerine monte edilmiş olup olmadığını kontrol edin.

B. Sabit kırmızı bir ışık pil şarj göstergenizde belirecektir.

Başlığın çalışmayı durdururup durdurmadığını kontrol edin ve fırça başlıktaki fazla birikintiyi ve taraktaki her türlü dolaşmış birikintiyi temizleyin.

C. Süpürge çalışmayı durdurdu.

Girişte veya boruda bir tıkanıklık olup olmadığını kontrol edin, tıkanıklığı giderin ve ürünün KAPALI olduğundan emin olun. Bu işlem sonrasında, açma/düğme düğmesine bastığınızda ürün tekrar çalışmaya başlayacaktır.

D. Her türlü zemine uygun başlık söner ve pil takımındaki uyarı sembolü KIRMIZI olur.

Nozulda bir tıkanıklık veya fırça çubuğunda bir engel var. 5. Temizleyicinizin bakımı bölümündeki talimatları izleyerek ürününüzün KAPALI olduğundan emin olun ve birikinti veya engeli ortadan kaldırın.

E. Bataryalar şarj edilemiyor.

Bu, çok uzun süre saklamadan dolayı olabilir (altı aydan fazla).

Batarya değişimi için Hoover müşteri hizmetlerine başvurun.

Sorun devam ederse Hoover Müşteri Hizmetleri Merkezi'ne başvurun.

Ambalaj malzemesinin atımı

Ambalaj cihazı taşıma sırasındaki hasardan korumak için tasarlanmıştır. Kullanılan ambalaj malzemeleri çevre dostu olarak atılacak ve geri dönüştürülebilir malzemelerden seçilmiştir. Ambalajların geri dönüştürülmesi üretim sürecinde ham malzeme kullanımını ve ayrıca atık depolama sahalarındaki atık miktarını azaltır.

Pillerin yenisi ile değiştirilmesi ve atımı

Bu süpürge, değiştirilebilir ve şarj edilebilir bir lityum iyon pil takımı ile donatılmıştır.

UYARI: Yalnızca elektrik süpürge için onaylanmış yedek parçaları kullanın. Hoover tarafından onaylanmamış parçaların kullanılması tehlikelidir ve garantinizi geçersiz kılar.

UYARI: Batarya grubunu açmaya ve kendiniz onarmaya çalışmayın.

1. pili çıkarma düğmelerine basın ve pili dışarı çekin.
2. Eski batarya grubunu çıkarın ve yeni batarya grubuyla değiştirin.
3. Pilleri güvenli bir şekilde imha edin. Kullanılmış piller bir geri dönüştürme istasyonuna götürülmeli ve evsel atıklarla birlikte atılmamalıdır.

HOOVER YEDEK PARÇA VE SARF MALZEMELERİ

Parçaları daima orijinal Hoover parçaları ile değiştirin. Bu parçaları Hoover servislerinden tedarik edebilirsiniz.

Parça siparişi verirken mutlaka cihazın model numarasını belirtin.

GARANTİNİZ

Bu cihaz için garanti koşulları, cihazın satıldığı ülkedeki temsilcimiz tarafından tanımlanmaktadır. Bu koşullara ilişkin ayrıntılar cihazın satın alındığı bayiden edinilebilmektedir. Bu garanti koşulları altında yapılan talepte satış fişi (faturası) ve makbuzu ibraz edilmiş olmalıdır.

ÖNEMLİ: Bu elektrik süpürgesindeki batarya, satın alma tarihinden itibaren 1 yıl garantilidir. 1 yıl sonra, müşteri yeni bir batarya maliyetinden sorumludur.

