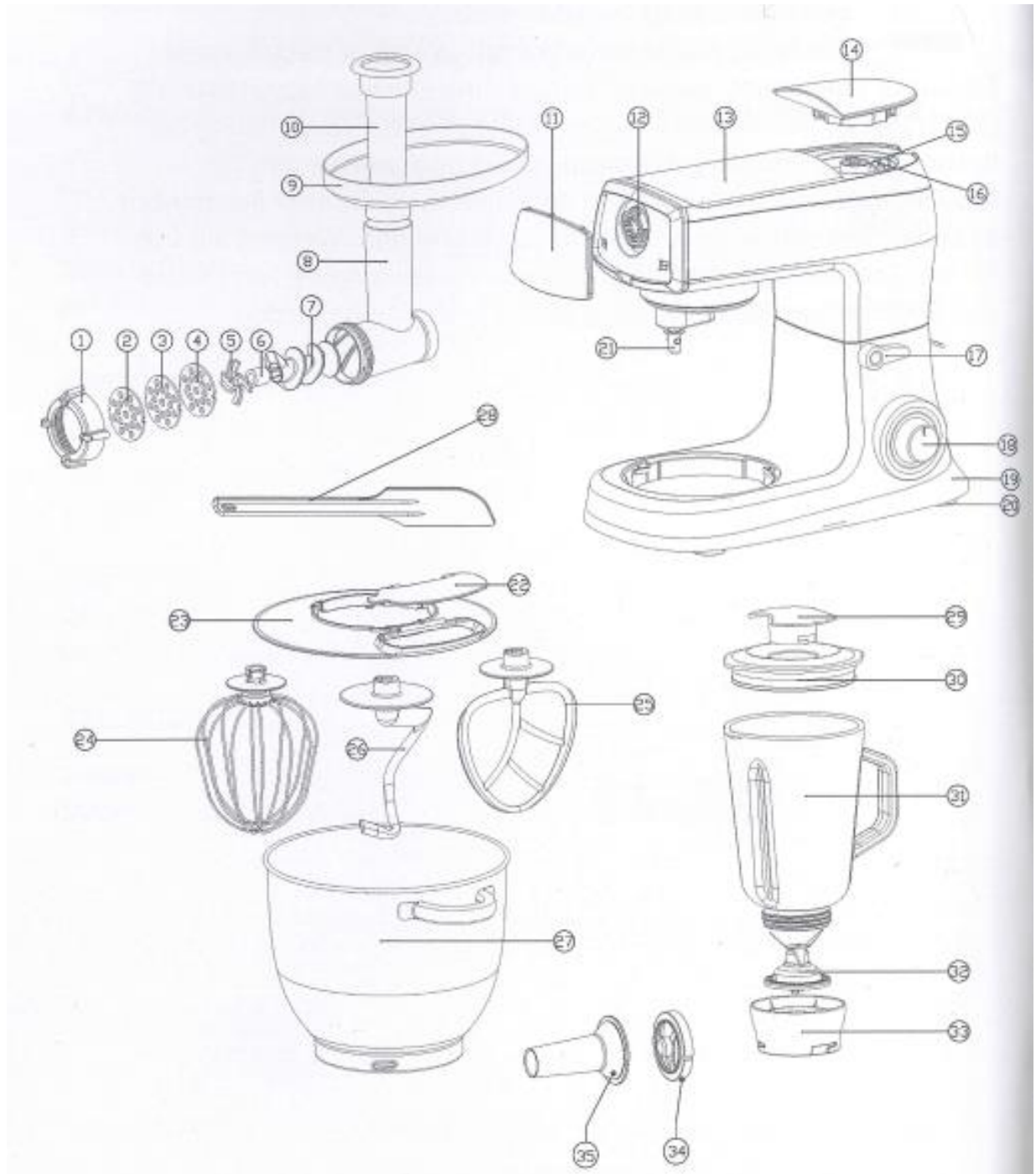


ROYALTY LINE ΚΟΥΖΙΝΟΜΗΧΑΝΗ 2100W max | RL- PKM2100BG

Διαβάστε καλά όλες τις οδηγίες χρήσης, πριν χρησιμοποιήσετε το προϊόν.



1. Δαχτυλίδι
2. Δίσκος λεπτής άλεσης
3. Δίσκος άλεσης μεσαίου μεγέθους
4. Δίσκος χοντρής άλεσης
5. Κόπτης
6. Σύζευξη σιλικόνης
7. Κύλινδρος
8. Κυρίως σώμα του μύλου κρέατος
9. Δίσκος κρέατος
10. Εξάρτημα αλλοίωσης
11. Προστατευτικό κάλυμμα
12. Υποδοχή πρόσθετων
13. Περιστρεφόμενος βραχίονας
14. Προστατευτικό κάλυμμα αναδευτήρα
15. Άνω τμήμα σύζευξης
16. Μικροδιακόπτης ασφαλείας
17. Κουμπί απελευθέρωσης
18. Λαβή ελέγχου ταχύτητας
19. Αυτοκινούμενο
20. Πόδια
21. Άξονας κινητήρα
22. Καπάκι
23. Κάλυμμα μπολ
24. Σύρμα ταχέως περιστρεφόμενο
25. Επίπεδο χτυπητήρι
26. Γάντζο ζύμωσης
27. Μπολ για ανακάτεμα
28. Σπάτουλα
29. Ενδιάμεσο καπάκι
30. Καπάκι αναδευτήρα
31. Δοχείο
32. Λεπίδα κοπής
33. Βάση δοχείου
34. Εξάρτημα απλώματος ζύμης
35. Θήκη για λουκάνικα

Σημαντικές οδηγίες ασφαλείας

Όταν χρησιμοποιείτε την ηλεκτρική συσκευή, βασικοί κανόνες προφύλαξης πρέπει να ακολουθούνται, συμπεριλαμβανομένων και των ακόλουθων:

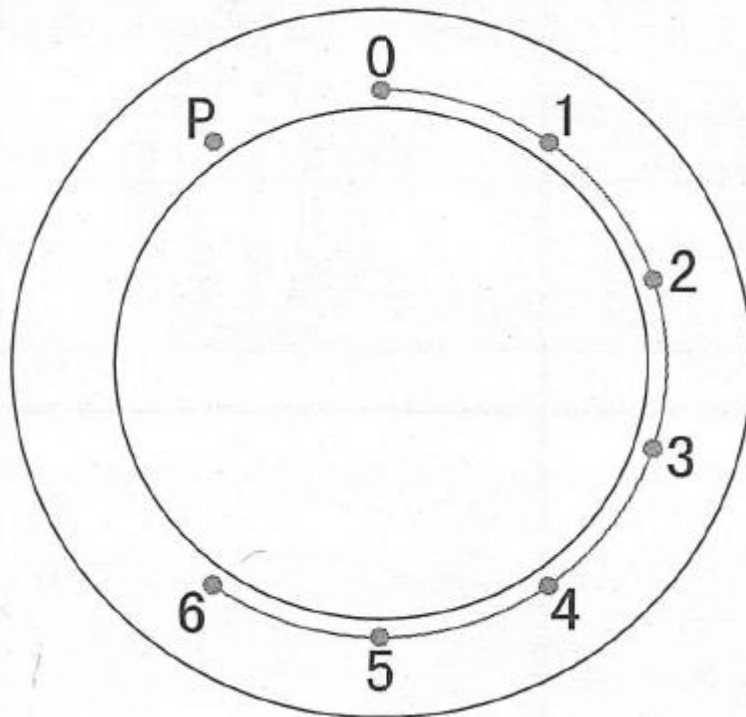
- Διαβάστε όλες τις οδηγίες
- Για προστασία από ηλεκτροπληξία, μη τοποθετείτε το καλώδιο τροφοδοσίας ή το βύσμα σε νερό ή άλλα υγρά.

- Στενή επίβλεψη είναι απαραίτητη, όταν χρησιμοποιείται η συσκευή από παιδιά.
- Αποσυνδέστε από το ρεύμα, όταν δε χρησιμοποιείτε τη συσκευή, αλλάζετε εξαρτήματα ή πριν την καθαρίσετε.
- Αποφεύγετε να συνδέετε τα μετακινούμενα μέρη.
- Εάν το καλώδιο τροφοδοσίας είναι φθαρμένο, πρέπει να αντικατασταθεί από τον κατασκευαστή ή από το αντίστοιχο τμήμα εξυπηρέτησης πελατών ή από παρόμοια εξουσιοδοτημένο άτομο, ώστε να αποφευχθεί ο κίνδυνος.
- Η χρήση προσαρτώμενων τμημάτων που δεν συνίστανται ή δεν πωλούνται από τον κατασκευαστή, μπορεί να προκαλέσει φωτιά, ηλεκτροπληξία ή τραυματισμό.
- Μην τη χρησιμοποιείτε εξω-οικιακά.
- Μην αφήνετε το καλώδιο να κρέμεται στην άκρη του τραπεζιού.
- Κρατήστε τα χέρια σας και τα μεταλλικά εξαρτήματα μακριά από τις κινούμενες λεπίδες ή δίσκους, ενώ ετοιμάζετε φαγητό, για να μειώσετε τον κίνδυνο σοβαρού τραυματισμού σε άτομο ή φθοράς στον αναδευτήρα.
- Οι λεπίδες είναι κοφτερές, χειριστείτε τις με προσοχή.
- Για να μειώσετε τον κίνδυνο τραυματισμού, ποτέ μην τοποθετείτε τις λεπίδες ή τους δίσκους στη βάση.
- Βεβαιωθείτε ότι είναι ασφαλώς τοποθετημένη σε ένα μέρος, προτού χρησιμοποιήσετε τη μηχανή.
- Πότε να μην τοποθετείτε φαγητό με το χέρι, χρησιμοποιήστε πάντα το ειδικό εξάρτημα.
- Μην προσπαθείτε να παραβιάσετε το μηχανισμό κλειδώματος καπακιού.
- Χρησιμοποιείτε πάντοτε τον αναδευτήρα με το καπάκι τοποθετημένο στη θέση του.
- Όταν δεν ανακατεύετε υγρά, αφαιρέστε το κεντρικό κομμάτι από τα δύο κομμάτια του καπακιού.
- Απενεργοποιήστε τη συσκευή, προτού αντικαταστήσετε προσαρτώμενο τμήμα.
- Χρησιμοποιήστε τη συσκευή και συναρμολογήστε τα εξαρτήματα, όπως αναφέρεται στο εγχειρίδιο οδηγιών μόνο.
- Απενεργοποιήστε τη συσκευή, προτού αλλάξετε εξαρτήματα.
- Η συσκευή δεν προορίζεται για χρήση από παιδιά ή άλλα άτομα χωρίς βοήθεια ή επίβλεψη, εάν οι σωματικές, αισθητηριακές και διανοητικές ικανότητες τα εμποδίζουν από το να τη χρησιμοποιήσουν με ασφάλεια. Τα παιδιά θα πρέπει να επιβλέπονται, ώστε να μην την χρησιμοποιούν σαν παιχνίδι.
- Τα παιδιά θα πρέπει να επιβλέπονται, ώστε να μην την χρησιμοποιούν σαν παιχνίδι.
- Για ευρωπαϊκές χώρες: Αυτή η συσκευή δεν πρέπει να χρησιμοποιείται από παιδιά. Κρατήστε την μακριά από τα παιδιά.

- Αυτή η συσκευή δε θα πρέπει να χρησιμοποιείται από οποιονδήποτε (συμπεριλαμβανομένων παιδιών) με μειωμένες σωματικές, αισθητηριακές ή πνευματικές ικανότητες ή από οποιονδήποτε με ανεπαρκή εμπειρία ή γνώση χρήσης της συσκευής, εκτός εάν βρίσκεται υπό την επίβλεψη ή του έχουν δοθεί οδηγίες εκ των προτέρων για τη χρήση της συσκευής από το άτομο που είναι υπεύθυνο για την ασφάλειά του. Πάντοτε, να αποσυνδέετε τη συσκευή από το ρεύμα, εάν δεν την επιβλέπετε, πριν τη συναρμολόγηση, αποσυναρμολόγηση και τον καθαρισμό.
- Αυτή η συσκευή μπορεί να χρησιμοποιηθεί από παιδιά 8 ετών και πάνω και άτομα με περιορισμένες κινητικές, αισθητηριακές ή πνευματικές ικανότητες ή με έλλειψη εμπειρίας και γνώσης, εάν τους παρέχεται επίβλεψη ή οδηγίες σχετικά με την ασφαλή χρήση της συσκευής και αντιλαμβάνονται τους κινδύνους που εμπεριέχονται.
- Τα παιδιά δεν πρέπει να παίζουν με τη συσκευή.
- Ο καθαρισμός και η συντήρηση της συσκευής δε πρέπει να γίνεται από παιδιά, εκτός και αν είναι άνω των 8 ετών και επιβλέπονται.
- Κρατήστε τη συσκευή και το καλώδιό της μακριά από τα παιδιά μικρότερα των 8 ετών.
- Η συσκευή δεν προορίζεται να λειτουργήσει μέσω εξωτερικού χρονοδιακόπτη ή τηλεχειριστηρίου.
- Εάν το καλώδιο είναι φθαρμένο, θα πρέπει να αντικατασταθεί από τον κατασκευαστή, το τμήμα εξυπηρέτησης πελατών ή παρόμοια εξουσιοδοτημένο άτομο, ώστε να αποφευχθεί ο κίνδυνος.

Φυλάξτε αυτές τις οδηγίες

Πίνακας ελέγχου ρύθμισης ταχύτητας




0 -----
Στοπ



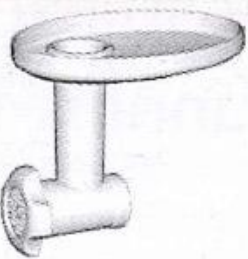

Ρύθμιση 1-6-----
Λειτουργία
ταχύτητας

Ρύθμιση 1-----
Ελάχιστη ταχύτητα-
Αργό

Ρύθμιση 6-----
Μέγιστη ταχύτητα
Γρήγορο

Ρύθμιση P-----Υψιστη ταχύτητα-Θρυμμάτισμα πάγου


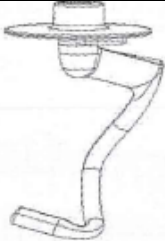
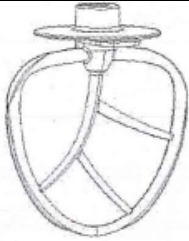






Εξαρτήματα	Εικόνα	Ρύθμιση ταχύτητας	Χρόνος	Χωρητικότητα
Γάντζο ζύμωσης		1,2	30 δευτερόλεπτα σε ταχύτητα 1 και 5 δευτερόλεπτα σε ταχύτητα 2	2000γρ αλεύρι και 500mL νερό

Επίπεδο χτυπητήρι		2-4	7 λεπτά	
Σύρμα ταχέως περιστρεφόμενo		6	7 λεπτά	8 ασπράδια αυγών ή 6mL κρέμας
Μύλος κρέατος		5-6	7 λεπτά	
Αναδευτήρας		5-6, P	1 λεπτό	1.5L max

Θέσεις λειτουργίας

Προειδοποίηση

Χρησιμοποιήστε τη συσκευή, μόνο όταν το εξάρτημα/εργαλείο είναι προσαρτημένο, σύμφωνα με τον πίνακα και είναι σε θέση λειτουργίας.

Αντικείμενο	Θέση	Εξάρτημα		
1				
2				
3				
4		Στήστε το γάντζο ζύμωσης, το γάντζο ανάδευσης και το ταχέως περιστρεφόμενο σύρμα, όπως το επιθυμείτε.		

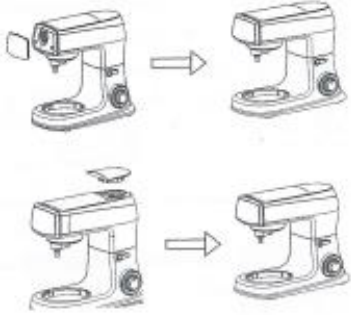
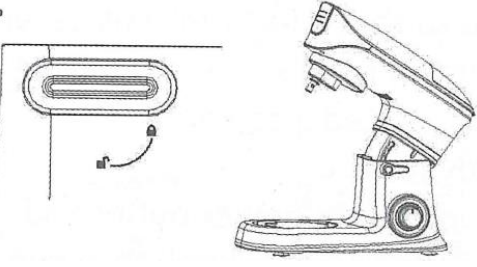


Κίνδυνος τραυματισμού από τα περιστρεφόμενα εργαλεία!

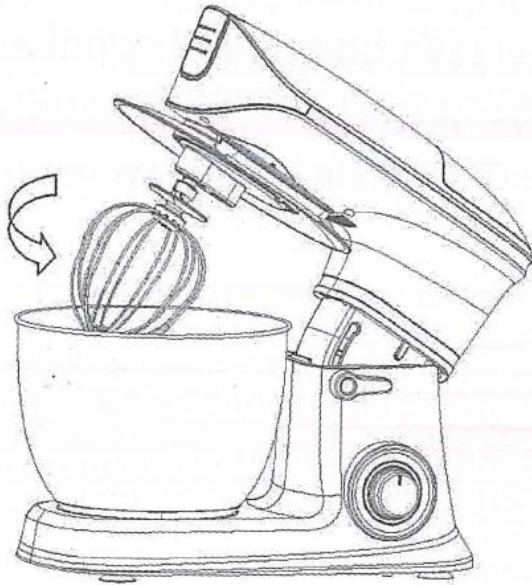
Όσο λειτουργεί η συσκευή, κρατήστε τα δάχτυλά σας μακριά από το μπολ.

Μην αλλάζετε εργαλεία, μέχρι η συσκευή να είναι ακίνητη και αποσυνδεδεμένη.

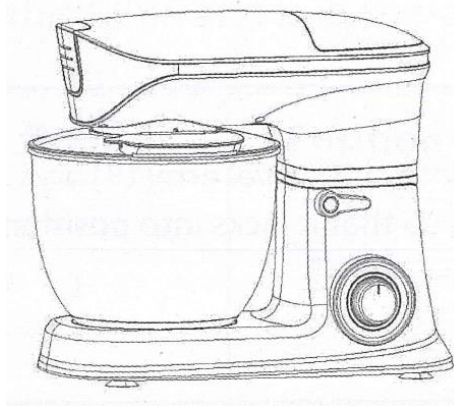
Όταν απενεργοποιηθεί, η κίνηση της συσκευής συνεχίζει να υπάρχει σε μικρό βαθμό, μέχρι να ακινητοποιηθεί τελείως.

Πως να χρησιμοποιήσετε το γάντζο ζύμωσης, το επίπεδο χτυπητήρι και το ταχέως περιστρεφόμενο σύρμα

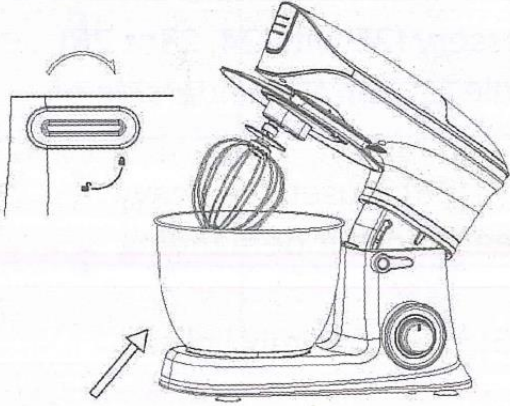
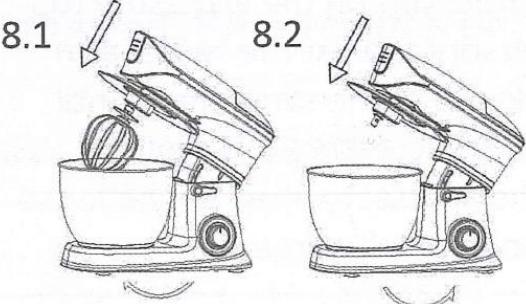
	<ol style="list-style-type: none"> 1. Τοποθετήστε τη συσκευή σε μία επίπεδη επιφάνεια π.χ. σε έναν πάγκο κουζίνας και βεβαιωθείτε ότι είναι σταθερή. 2. Βεβαιωθείτε ότι το προστατευτικό κάλυμμα (11) ταιριάζει στην υποδοχή πρόσθετων. 3. Τοποθετήστε το προστατευτικό κάλυμμα του αναδευτήρα (14) στο άνω τμήμα σύζευξης (15) (βλ. σχήμα).
	<p>Στρίψτε το κουμπί απελευθέρωσης του βραχίονα (17) δεξιόστροφα. Ταυτόχρονα, υψώστε τον περιστρεφόμενο βραχίονα (13) με το χέρι, ώστε να κλειδώσει στο σωστό σημείο με ένα κλικ. Ο περιστρεφόμενος βραχίονας κλείνει προς τα επάνω.</p>
	<p>Συνδέστε το κάλυμμα του μπολ (23) στον περιστρεφόμενο βραχίονα (13) και στρίψτε το ελαφρώς δεξιόστροφα, ώσπου να κλειδώσει με ασφάλεια στη σωστή θέση.</p>
	<ol style="list-style-type: none"> 1. Τοποθετήστε το φαγητό στο μπολ (27). 2. Ταιριάξτε το μπολ στην εσοχή του αυτοκινούμενου (19). 3. Στρίψτε το μπολ ελαφρώς δεξιά, ώσπου να κλειδώσει στη σωστή θέση.



1. Ταιριάξτε το απαιτούμενο εξάρτημα (25 με 24,23 ή 26) πάνω στον άξονα κινητήρα (21) στην κάτω πλευρά του περιστρεφόμενου βραχίονα (13).
2. Α. Ο γάντζος ζύμωσης (26) χρησιμοποιείται για βαριά ζύμη, κιμά και άλλες απαιτητικές εργασίες ζύμωσης.
Β. Το επίπεδο χτυπητήρι (25) χρησιμοποιείται για ανακάτεμα ελαφρύτερων τύπων ζύμης.
Γ. Το ταχέως περιστρεφόμενο σύρμα (24) χρησιμοποιείται για κρέμα, ασπράδια αυγών κ.τ.λ.
3. Στρίψτε το εξάρτημα, ώστε οι πείροι στον άξονα να ευθυγραμμίζονται με τις κοιλότητες στην επάνω άκρη του εξαρτήματος. Πιέστε το εξάρτημα αντίθετα από τον περιστρεφόμενο βραχίονα και στρίψτε το αριστερόστροφα ταυτόχρονα, μέχρι οι πείροι να εμπλακούν και το εξάρτημα να κλειδώσει ασφαλώς στη θέση του. Το εξάρτημα δεν πρέπει να είναι χαλαρό, ούτε θα πρέπει να το μετακινείτε με ευκολία.



1. Κατεβάστε τον περιστρεφόμενο βραχίονα, έτσι ώστε να κλειδώσει στη θέση του με ένα κλικ. Το καπάκι (23) θα πρέπει να δέσει σφιχτά με το μπολ (27), αλλιώς δεν θα έχει δέσει σωστά. Η συσκευή είναι τώρα έτοιμη για χρήση.
2. Συνδέστε το καλώδιο στην πρίζα και ενεργοποιήστε τη. Στρίψτε τη λαβή ελέγχου ταχύτητας στη ταχύτητα 1 (ή όποια ταχύτητα θέλετε) και η λυχνία ένδειξης θα ανάψει.
3. Επιλέξτε την ταχύτητα που θέλετε.
4. Εάν χρειαστεί να ξύσετε μέσα στο μπολ, αναμείνατε μέχρι το εξάρτημα να σταματήσει τελείως.

	Χρησιμοποιήστε τη σπάτουλα, ποτέ δάχτυλα.
	<ol style="list-style-type: none"> 1. Απενεργοποιήστε τη συσκευή, όταν τελειώσετε τη δουλειά σας. Απενεργοποιήστε τη συσκευή από το διακόπτη και αποσυνδέστε την, προτού αλλάξετε τα εξαρτήματα, την αποθηκεύσετε ή όταν δεν είναι σε χρήση. 2. Γυρίστε το κουμπί απελευθέρωσης του βραχίονα (17) δεξιόστροφα, ταυτόχρονα σηκώστε το βραχίονα με το χέρι, ώσπου να κλειδώσει στη θέση του με ένα κλικ. Ο βραχίονας (13) κλείνει προς τα πάνω.
	<ol style="list-style-type: none"> 1. Αφαιρέστε το εξάρτημα στρίβοντάς το δεξιόστροφα. 2. Αφαιρέστε το μπολ με το φαγητό αριστερόστροφα.

ΣΗΜΑΝΤΙΚΟ!

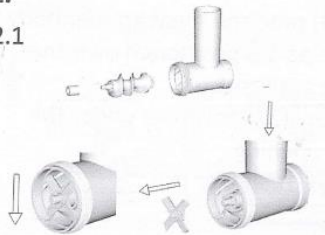
Η θερμοκρασία του νερού, που θα προστεθεί στη ζύμη, πρέπει να είναι στους 40+/- 5°C, όταν η προετοιμασία της ζύμης βρίσκεται σε εξέλιξη.

Μύλος κρέατος

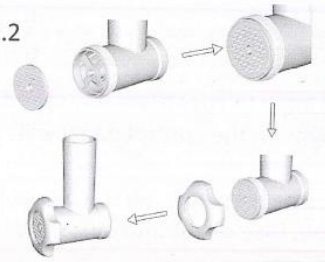
	<ol style="list-style-type: none"> 1. Τοποθετήστε τη συσκευή σε μία επίπεδη επιφάνεια. 2. Βεβαιωθείτε ότι το προστατευτικό κάλυμμα (11) έχει κουμπώσει στην υποδοχή προσθέτων (12). 3. Τοποθετήστε το προστατευτικό κάλυμμα του αναδευτήρα (14) στον περιστρεφόμενο βραχίονα (13) (βλ. σχήμα).
---	---

2.

2.1

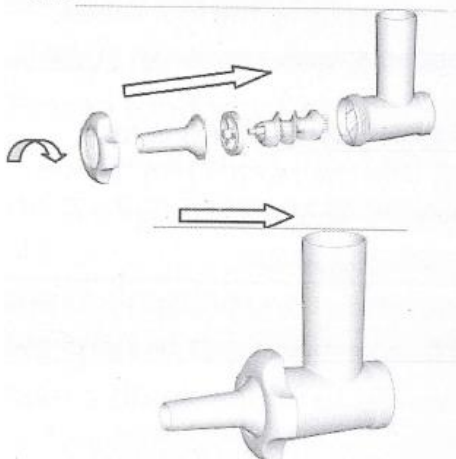


2.2

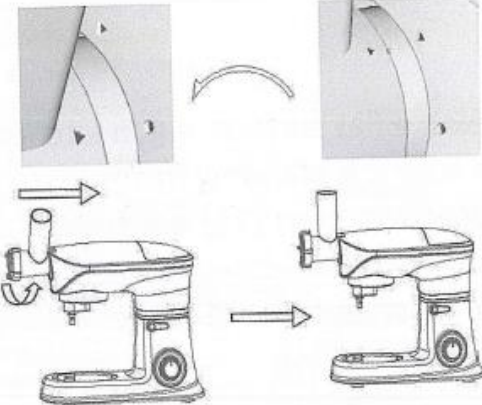

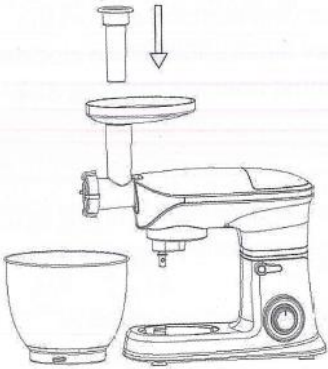


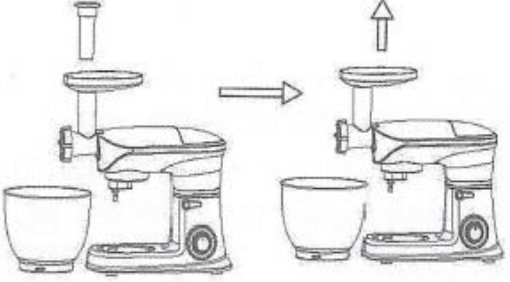
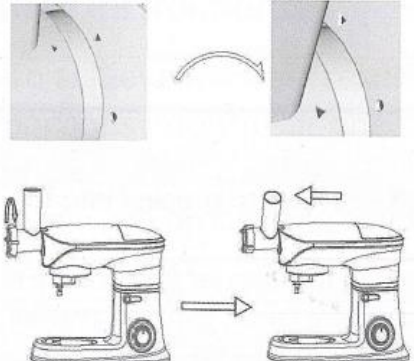
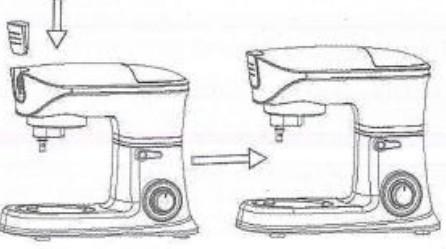
1. Κουμπώστε τον κύλινδρο (7) στο κυρίως σώμα του μύλου κρέατος (8).
2. Κουμπώστε τη σύζευξη σιλικόνης (6) πάνω στον κύλινδρο σύνδεσης. (Βλ. σχήμα)
3. Κουμπώστε τον κόπτη (5) πάνω στον κύλινδρο σύνδεσης (Βλ. σχήμα). Οι κοφτερές άκρες του κόπτη πρέπει να δείχνουν προς το δίσκο άλεσης.
4. Κουμπώστε έναν από τους 3 δίσκους άλεσης (2,3,4) στην κορυφή του κόπτη. (Βλ.σχήμα). Στρίψτε το δίσκο άλεσης, έτσι ώστε οι εσοχές να ευθυγραμμίζονται με τους πείρους στο κυρίως σώμα του μύλου κρέατος.
5. Κουμπώστε το δαχτυλίδι (1) στο δίσκο άλεσης στο κυρίως σώμα του μύλου κρέατος (Βλ.σχήμα). Στρίψτε δεξιόστροφα για να κλειδώσει. Το δαχτυλίδι πρέπει να κρατάει το δίσκο ασφαλώς σε ένα μέρος. Αλλά, μη σφίγγετε υπερβολικά.

2.3



1. Ταιριάξτε τον κύλινδρο (7) στο μύλο άλεσης κρέατος (8) με τη λεπτή μεταλλική σύνδεση προς τα έξω και πιέστε δυνατά στη θέση.
2. Ταιριάξτε το εξάρτημα απλώματος ζύμης (34) και τη θήκη για λουκάνικα (35) πάνω στον κύλινδρο σύνδεσης (Βλ.σχήμα). Στρίψτε, έτσι ώστε οι δύο εσοχές να ευθυγραμμίζονται με τους πείρους στο μύλο κρέατος.
3. Ταιριάξτε το δαχτυλίδι (1) πάνω στη θήκη για λουκάνικα στο μύλο κρέατος (Βλ. σχήμα). Στρίψτε δεξιόστροφα για να κλειδώσει. Το δαχτυλίδι πρέπει

	<p>να κρατάει τη θήκη ασφαλώς σε ένα μέρος. Αλλά, μην σφίγγετε υπερβολικά.</p>
<p>3.</p> 	<p>Ταιριάξτε το μύλο άλεσης (8) στην υποδοχή προσθέτων (12), έτσι ώστε το βέλος να ευθυγραμμιστεί με τον κύκλο. Στρίψτε το σε κάθετη στάση, έτσι ώστε το βέλος να ευθυγραμμίζεται με το βέλος.</p>
<p>4.</p> 	<ol style="list-style-type: none"> 1. Ταιριάξτε το δίσκο κρέατος (9) στο μύλος κρέατος (8), έτσι ώστε το πλατύ μέρος να είναι τοποθετημένο πάνω στο αυτοκινούμενο. 2. Τοποθετήστε το μπολ κάτω από το άνοιγμα του μύλου κρέατος. 3. Η συσκευή είναι πλέον έτοιμη για χρήση.
<p>5.</p> 	<ol style="list-style-type: none"> 1. Συνδέστε το καλώδιο με την πρίζα και ενεργοποιήστε το. 2. Γυρίστε τη λαβή ελέγχου ταχύτητας σε Ταχύτητα 1 και η λυχνία ένδειξης θα ανάψει. 3. Κόψτε το κρέας σε μικρά κομμάτια, έτσι ώστε τα κομμάτια να ταιριάξουν στο σωλήνα φαγητού. Κόψτε σε λωρίδες πλάτους περίπου 2,5cm. 4. Τοποθετήστε τα κομμάτια στο δίσκο (9). 5. Επιλέξτε την ταχύτητα που θέλετε. 6. Τα κομμάτια κρέατος πηγαίνουν στο σωλήνα φαγητού. Πιέστε προς τα κάτω με το εξάρτημα αλλοίωσης (10). Μην πιέζετε υπερβολικά δυνατά.

<p>6.</p> 	<ol style="list-style-type: none"> 1. Απενεργοποιήστε τη συσκευή, όταν τελειώσετε το άλεσμα του κρέατος. Βγάλτε την από το ρεύμα. 2. Αφαιρέστε το δίσκο κρέατος.
<p>7.</p> 	<p>Για να αφαιρέσετε το μύλο κρέατος, στρίψτε το κυρίως μέρος του, έτσι ώστε το βέλος να ευθυγραμμίζεται με τον κύκλο και έπειτα αφαιρέστε.</p>
<p>8.</p> 	<p>Ταιριάζτε το προστατευτικό κάλυμμα πάνω στην υποδοχή προσθέτων ξανά.</p>

Οδηγίες ασφαλείας:

Πάντοτε, να αφαιρείτε τα κόκκαλα όταν αλέθετε το κρέας.

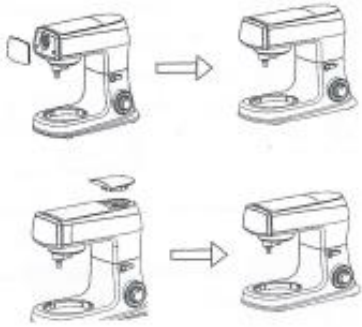

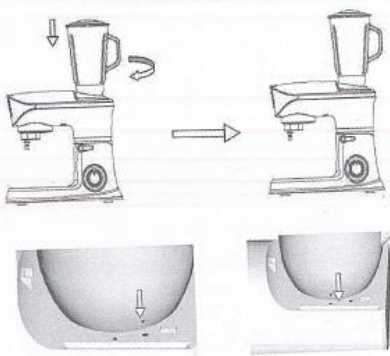

Το παγωμένο φαγητό θα πρέπει να ξεπαγώνεται καλά, προτού αλεσθεί.

Προορίζεται μόνο για άλεση κρέατος. Αποφύγετε τα ζυμαρικά.

Μην την χρησιμοποιείτε συνεχόμενα για πάνω από 10 λεπτά. Ειδάλλως, μπορεί να μειωθεί η διάρκεια ζωής της συσκευής.

Αφού τη χρησιμοποιήσετε για 10 λεπτά, κάντε ένα διάλειμμα τουλάχιστον 30 δευτερολέπτων, προτού την ξαναχρησιμοποιήσετε.

Αναδευτήρας

	<ol style="list-style-type: none">1. Τοποθετήστε το τμήμα κινητήρα σε μία επίπεδη επιφάνεια.2. Βεβαιωθείτε ότι το προστατευτικό κάλυμμα εφαρμόζει στην υποδοχή προσθέτων.3. Αφαιρέστε το προστατευτικό κάλυμμα του αναδευτήρα από το βραχίονα. (Βλ. σχήμα).
<p>2.</p> 	<ol style="list-style-type: none">1. Τοποθετήστε το φαγητό που επιθυμείτε στο δοχείο.2. Τοποθετήστε το καπάκι του.3. Τοποθετήστε το ενδιάμεσο καπάκι στην τρύπα από το καπάκι.
<p>3.</p> 	<ol style="list-style-type: none">1. Τοποθετήστε το δοχείο στο αυτοκινούμενο, ώστε το βέλος να ευθυγραμμίζεται με τον κύκλο. Στρίψτε δεξιόστροφα.2. Συνδέστε στο ρεύμα και ενεργοποιήστε. Γυρίστε τη λαβή ελέγχου ταχύτητας στην Ταχύτητα 1 και η λυχνία ένδειξης θα ανάψει.3. Επιλέξτε την ταχύτητα που επιθυμείτε.
<p>4.</p> 	<ol style="list-style-type: none">1. Απενεργοποιήστε τη συσκευή και βγάλτε από το ρεύμα, προτού αλλάξετε εξάρτημα, την αποθηκεύσετε ή όταν δεν την χρησιμοποιείτε.2. Για να αφαιρέσετε το δοχείο, στρίψτε, ώστε το βέλος να ευθυγραμμίζεται με τον κύκλο και μετά αφαιρέστε.3. Αφαιρέστε το καπάκι και προσθέστε φαγητό.

<p>5.</p> 	<p>Ταιριάξτε το προστατευτικό κάλυμμα στο βραχίονα ξανά.</p>
---	--

Οδηγίες ασφαλείας:

1. Αποφύγετε τις μεγάλες ποσότητες κρέατος και τοποθετήστε μόνο μικρές μερίδες.
2. Εάν τοποθετείτε σκληρά συστατικά, κόψτε τα σε μικρά κομμάτια πρώτα (2-3cm).
3. Εάν τοποθετείτε σκληρά συστατικά, ξεκινήστε προσθέτοντας μία μικρή ποσότητα νερού. Σταδιακά, προσθέστε περισσότερο από το ενδιάμεσο καπάκι.
4. Πάντοτε, να τοποθετείτε το χέρι σας πάνω στην κορυφή του αναδευτήρα, όταν λειτουργεί η συσκευή.
5. Όταν ανακατεύετε πολύ σκληρά ή πυκνά υλικά, συνίσταται να χρησιμοποιείται η λεπίδα σε λειτουργία ώθησης, για να αποφευχθεί ζημιά στις λεπίδες.
6. Αφήστε το αυτοκινούμενο να λειτουργήσει για 2 λεπτά, για να αποφευχθεί η υπερθέρμανση.
7. Συνίσταται να πλύνετε τη συσκευή πριν την πρώτη χρήση.
8. Καθαρίστε τη μετά από κάθε χρήση.
9. Εάν θέλετε να επιλέξετε τη θέση 'P', πρέπει να την κρατάτε παρατεταμένα με το χέρι σας. Αλλιώς, επιστρέφει στην προηγούμενη θέση.

Χωρητικότητα δοχείου

1500mL

Καθαρισμός

Πριν τον καθαρισμό αφαιρέστε το καλώδιο από την πρίζα.

Ποτέ μη βυθίζετε τη συσκευή σε νερό.

Μη χρησιμοποιείτε κοφτερά ή λειαντικά αντικείμενα ή απορρυπαντικά.

Μόνο ένα υγρό πανί πρέπει να χρησιμοποιηθεί για να καθαρίσετε το εξωτερικό της Συσκευής.

Ο μύλος κρέατος και άλλα τμήματα μπορούν να πλυθούν με ζεστό σαπουνόνερο.

ΣΗΜΑΝΤΙΚΟ: Αφήστε τη συσκευή να στεγνώσει τελείως, προτού τη ξαναχρησιμοποιήσετε.

Χωρητικότητα του μπολ

1,5kg αλεύρι και 800gr νερό

Παραδείγματα εφαρμογής

Γαλάκτωμα

2 αυγά, 2 κουτάλια της σούπας ξίδι, 250gr ελαιόλαδο.

Προσαρμόστε στην Ταχύτητα 5 και προσθέστε σταδιακά μέσω του ενδιάμεσου καπακιού. Ανακατέψτε μέχρι η μαγιονέζα να δέσει.

Καρότα

400gr καρότα, κατάλληλο νερό

Τεμαχισμός αμυγδάλων

200gr αμύγδαλα

Παγάκια

Βάρος ενός παγακιού: 12gr-16gr/κομμάτι 140gr=9κομμάτια

Χτύπημα για ασπράδια αυγών

8 ασπράδια στο μπολ με Ταχύτητα 5.

Χτύπημα κρέμας

600gr κρέμας με το επίπεδο χτυπητήρι στο μπολ σε Ταχύτητα 4.

Άπλωμα ζύμης

1000gr αλεύρι

200gr ψιλοκομμένα αμύγδαλα

15gr αλάτι

28gr βούτυρο

28gr ζάχαρη

500gr νερό (Θερμοκρασία 40+/-5°C)

Τεχνικά χαρακτηριστικά

Τάση: 220-240V 50Hz

Ισχύς: 1500W

Διαχείριση Απορριμμάτων



Το σύμβολο που βρίσκεται εδώ και πάνω στο προϊόν σημαίνει ότι το προϊόν είναι κατηγοριοποιημένο ως Ηλεκτρικός ή Ηλεκτρονικός εξοπλισμός και δεν θα πρέπει να απορρίπτεται όταν πάψει να λειτουργεί με τα υπόλοιπα οικιακά και εμπορικά απορρίμματα. Η ευρωπαϊκή οδηγία (2012/19/EU) σχετικά με τα Απόβλητα ειδών Ηλεκτρικού και Ηλεκτρονικού Εξοπλισμού (ΑΗΗΕ) είναι σε ισχύ για την ανακύκλωση προϊόντων με τη χρήση των καλύτερων διαθέσιμων μεθόδων επαναφοράς και ανακύκλωσης ώστε να ελαχιστοποιηθεί η επίδραση στο περιβάλλον, να εξουδετερωθούν πιθανές βλαβερές ουσίες και να αποφευχθεί η αύξηση των χωματερών. Επικοινωνήστε με τις τοπικές αρχές για πληροφορίες πάνω στην ορθή απόρριψη Ηλεκτρικού ή Ηλεκτρονικού εξοπλισμού.

