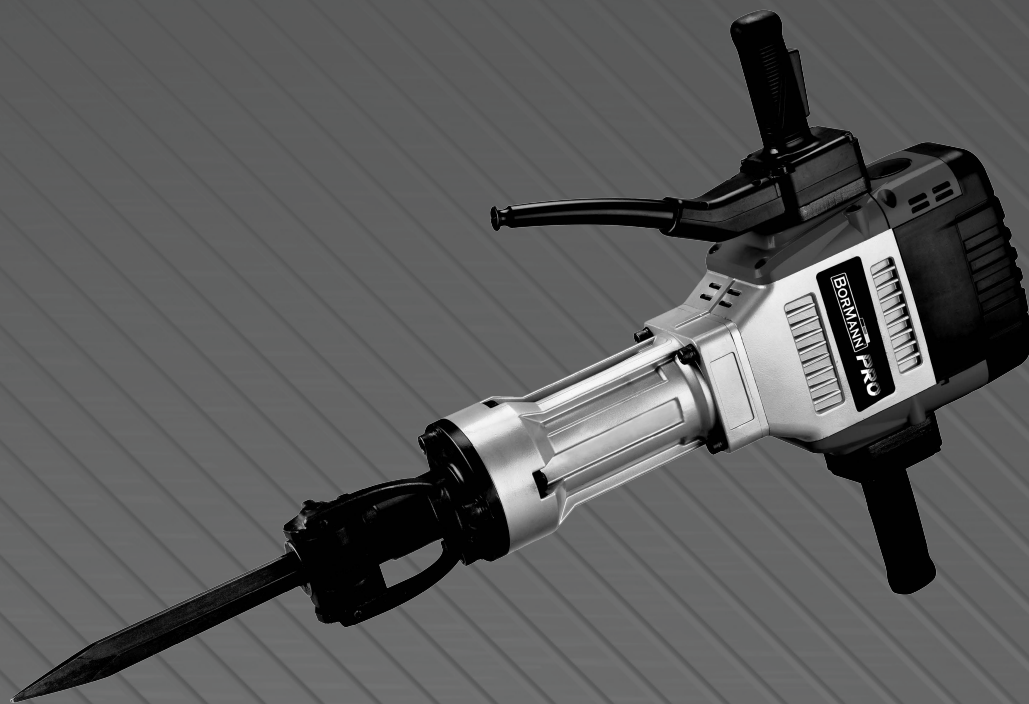


BORMANN[®]

PRO



BDH5000

035213

EN

EL

v2.1

WWW.BORMANNTOOLS.COM



Safety instructions

WARNING! Read all instructions, failure to follow all instructions listed below may result in electric shock, fire and / or serious injury. The term "power tool" in all of the warnings listed below refers to your mains-operated (corded) power tool or battery-operated (cordless) power tool.

WARNING! PLEASE KEEP THE INSTRUCTION MANUAL IN A SAFE PLACE!

Work Area Safety

- Please keep work area clean and well lit. Dark or cluttered areas could invite accidents.
- Do not operate power tools in explosive atmospheres, such as in the presence of flammable liquids or fumes, gases or dust. Power tools could create sparks which may ignite the gases or fumes.
- Please keep children and bystanders in a safe distance while operating the power tool.

Electrical Safety

- Please make sure that power tool plugs match the outlet.
Do not ever modify the plug in any way. Do not use adapter plugs with earthed (grounded) power tools. Using unmodified plugs and matching outlets will reduce risk of electric shock and other injuries.
- Avoid body contact with earthed or grounded materials or objects, such as radiators, pipes, ranges and refrigerators. There is a tremendous risk of electric shock if your body is earthed or grounded.
- Do not expose power tools to rain or any other wet conditions. Water entering a power tool could increase the risk of electric shock.
- Do not abuse the power cord. Never use the cord for carrying, pulling or unplugging the electric tool. Keep cord in a safe distance from heat, oil, sharp edges and any moving parts. Damaged or entangled cords will increase the risk of electric shock.
- When operating an electric power tool outdoors, use an extension cable which has the appropriate specifications for outdoor use. Use of an extension cable suitable for outdoor use reduces the risk of electric shock.
- If operating a power tool in a damp location cannot be avoided, use a residual current device (RCD) protected supply. Use of an RCD reduces the risk of electric shock.

Personal Safety

- Stay alert, watch what you are doing and use common sense when operating a power tool. Do not use a power tool while you are feeling tired or under the influence of alcohol, drugs, or medication. A moment of inattention while operating a power tool may result in serious personal injury.
- Please use personal protective equipment. Always wear eye protection. Protective equipment such as a dust mask, or hearing protection, non-skid safety shoes or protective helmets, used for appropriate conditions will reduce personal injuries.
- Prevent unintentional starting. Ensure the power switch is in the off-position before connecting to power source and/or battery pack, picking up or carrying the power tool. Carrying power tools with your finger on the power switch or energising power tools that have the switch in the on position invites accidents.
- Remove any adjusting keys or wrenches before turning the power tool on. A tool left attached to a rotating part of the power tool may result in personal injury.
- Do not overreach. Keep balance and proper footing at all times. This helps to have a better control of the power tool in unexpected situations.
- Dress properly. Do not wear loose clothing or jewellery. Keep your hair, clothing and gloves away from any moving parts.
Loose clothes, jewellery and/or long hair can be caught in moving parts.

Power Tool Use And Care

- Please do not force the power tool. Use the correct power tool for the each application. The correct power tool will always do the job better and safer when used at the rate for which it was designed.
- Do not use the power tool if the switch does not turn activate or deactivate it. Any power tool that cannot be controlled with the switch is extremely dangerous and must be repaired.
- Disconnect the main plug from the power source and/or the battery pack from the power tool before changing accessories, making any adjustments, or storing power tools. Such preventive safety measures will reduce the risk of starting the power tool accidentally.
- Store idle power tools out of the reach of children and do not allow persons unfamiliar with the power tool or these instructions to use and operate the power tool.
Power tools are extremely dangerous in the hands of untrained users.
- Maintain power tools. Check for misalignment or binding of moving parts, breakage of parts, leakage and any other condition that may affect the power tool's operation. If damaged, please have the power tool repaired before use. Many accidents and injuries are caused by poorly maintained power tools.
- Keep all the cutting tools sharp and clean. Properly maintained cutting tools with sharp cutting edges are less likely to bind and are more precise and easier to control.
- Always use the power tool, accessories and tool bits etc. in accordance with the instructions of this instruction manual, taking into account the working conditions and the work to be performed.
Use of the power tool for applications different from those intended could result in a hazardous situation.

Service

- Have your power tool serviced by a qualified repair technician using only identical replacement parts. This will ensure that the safety of the power tool is maintained.

Machine-Specific Safety Warnings

- Wear ear protection. The impact of noise can cause damage to hearing.
- Unplug your tool from the mains when you are not using it ,when changing tools or for maintenance.
- Store the tool in a dry place, far from sources of heat and dangerous vapours. Do not operate your tool near explosive or inflammable materials.
- The tool should always be used with its additional handle and must be firmly held with both hands.
- For tools equipped with an lubrication system: Before each use, check the oil level, the tightening of screws, the correct mounting of the drive spindle.
- Always check the surface for hidden cables or pipe lines. Use an appropriate detector in order to detect any live or metallic parts before using the tool (for example, locate a live wire in a wall by using a metal detector).
- Do not try to disassemble or dismantle the tool by yourself.
- Only a competent and specialized service technician is allowed to repair or disassemble the tool, by using the genuine spare parts and the manufacturer's instructions.

Technical Data

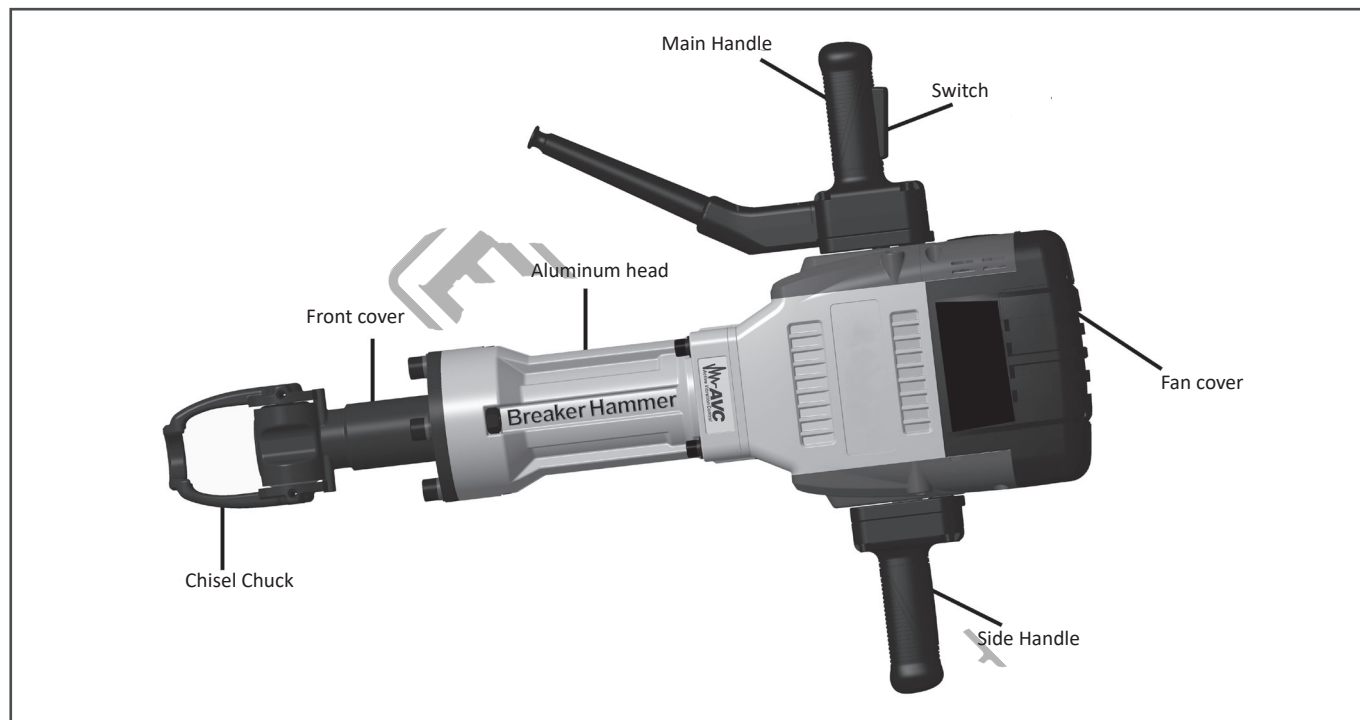
- Power: 2000W
- Impact Rate: 62 Joule
- HEX size: 28mm
- Weight: 29Kg

* The manufacturer reserves the right to make minor changes to product design and technical specifications without prior notice unless these changes significantly affect the performance and safety of the products. The parts described / illustrated in the pages of the manual that you hold in your hands may also concern other models of the manufacturer's product line with similar features and may not be included in the product you just acquired.

* Please note that our equipment has not been designed for use in commercial, trade or industrial applications. Our warranty will be voided if the machine is used in commercial, trade or industrial businesses or for equivalent purposes.

* To ensure the safety and reliability of the product and the warranty validity, all repair, inspection, repair or replacement work, including maintenance and special adjustments, must only be carried out by technicians of the authorized service department of the manufacturer.

Description of main parts



Operating instructions

Prior to operation

1. Power source

Ensure that the power source to be utilized conforms to the power requirements which specified on the name plate of the hammer.

2. Power switch

Ensure that the power switch is in the OFF position. If the plug is connected to a power receptacle while the power switch is in ON position, the demolition hammer will start operation immediately, which could cause a serious accident!

3. Extension cord

When the work area is removed from the power source, use an extension cord of sufficient thickness and rated capacity. The extension cord should be kept as short as practicable.

Switch operation

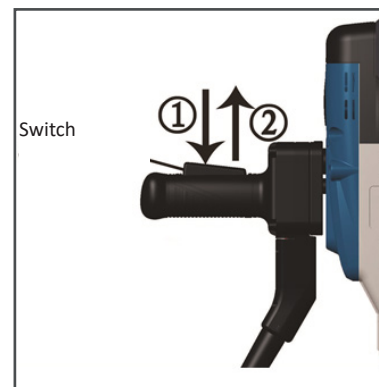
Observe correct mains voltage! The voltage of the power source must agree with the voltage specified on the type plate of the power tool.

Switch on: Press the switch towards ① direction

Switch off: Release the switch towards ② direction

For low temperatures, the machine reaches the full impact rate only after a certain time.

This start-up time can be shortened by striking the chisel in the machine against the floor one time.



Mounting tool bits

Before any work on the machine itself, pull the mains plug.

Clean the shank of bit and put some grease

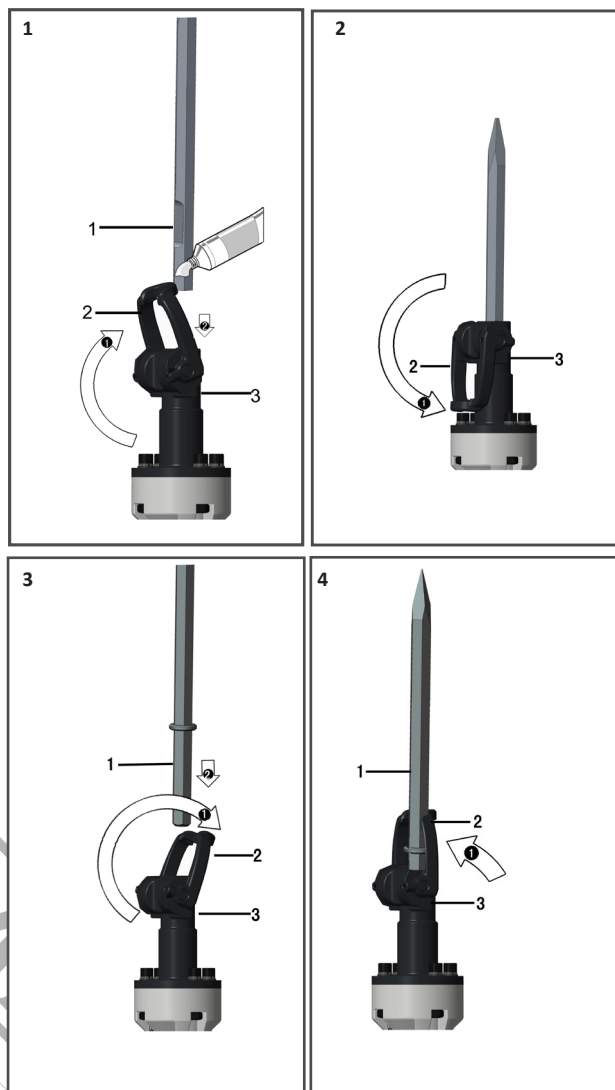
The assembly of bit without the shoulder (with groove) (see Fig 1 & Fig 2)

Operate the lock part 2 to Fig 1 position, insert the bit 1 into the holder 3.
Operate the lock part 2 back, pull the bit 1 to check if it was locked.
When disassembling, repeat operating lock part 2 to Fig 1, then pull out the bit from holder 3.

The assembly if bit with shoulder (see Fig 3 & Fig 4)

The shank length can be 160mm(6 10/33 inch) (Length from shank end to the shoulder)

Operate the lock part 2 to Fig 3 position, insert the bit 1 into the holder 3.
Operate the lock part 2 to Fig 4 position, can lock the bit. Attention: The shoulder position should be between lock part 2 and holder 3.
Operate the lock part 2 back, pull the bit 1 to check if it was locked.
When disassembling, repeat operating lock part 2 to Fig 3, then pull out the bit from holder 3.



Maintenance and inspection

Before do any maintenance and inspection, ensure unplug the plug.

1. Inspecting the tool

Since use of a dull tool will degrade efficiency and cause possible motor malfunction, sharpen or replace the tool as soon as abrasion is noted.

2. Inspecting the mounting screws

Regularly inspect all mounting screws and ensure that they are properly tightened. Should any of the screws be loose, retighten them immediately. Failure to do so could result in serious hazard.

3. Maintenance the motor

The motor unit winding is the very "heart" of the power tool. Exercise due care to ensure the winding does not become damaged and/or wet with oil or water.

4. Inspecting the carbon brush

The motor employs carbon brushes which are consumable parts. When they become worn to or near the "wear limit", it could result in motor trouble. When an auto-stop carbon brush is equipped, the motor will atop automatically. At that time, The machine must be sent to customer service for maintenance.

5. Cleaning

Clean the machine regularly with a soft cloth, preferably after each use. Solvent such as gasoline, thinner, alcohol etc.. These kind of chemical materials are not allowed to use, water or soap are recommended!

6. Protecting the Environment

Do not dispose of power tools together with household waste material!
The machine, accessories and packaging should be sorted for environmental friendly recycling.

CAUTION:

Repair, modification and inspection of Bormann Power tools must be carried out by a Bormann Authorized Service Center.
In the operation and maintenance of power tools, the safety regulations and standards prescribed in each country must be observed.

Οδηγίες ασφαλείας

Διαβάστε όλες τις προειδοποιητικές υποδείξεις. Αμέλειες κατά την τήρηση των προειδοποιητικών υποδείξεων μπορεί να προκαλέσουν ηλεκτροπληξία, κίνδυνο πυρκαγιάς ή/και σοβαρούς τραυματισμούς.

Ο όρος «Ηλεκτρικό εργαλείο» που χρησιμοποιείται στις προειδοποιητικές υποδείξεις αναφέρεται σε ηλεκτρικά εργαλεία που τροφοδοτούνται από το ηλεκτρικό δίκτυο (με ηλεκτρικό καλώδιο) καθώς και σε ηλεκτρικά εργαλεία που τροφοδοτούνται από μπαταρία (χωρίς ηλεκτρικό καλώδιο).

ΠΡΟΣΟΧΗ! Φυλάξτε το εγχειρίδιο σε ένα ασφαλές σημείο για κάθε μελλοντική χρήση.

Ασφάλεια στο χώρο εργασίας

- α) Διατηρείτε τον χώρο εργασίας καθαρό και επαρκώς φωτισμένο. Η ακαταστασία και η ανεπαρκώς φωτισμένες περιοχές εργασίας μπορεί να οδηγήσουν σε ατυχήματα και τραυματισμό.
- β) Μην εργάζεστε με το ηλεκτρικό εργαλείο σε χώρους όπου υπάρχει κίνδυνος έκρηξης, στο οποίο υπάρχουν εύφλεκτα υγρά, αναθυμιάσεις, αέρια ή σκόνη. Τα ηλεκτρικά εργαλεία ενδέχεται να δημιουργήσουν σπινθηρισμό ο οποίος μπορεί να αναφλέξει τη σκόνη ή τις αναθυμιάσεις.
- γ) Όταν χρησιμοποιείτε το ηλεκτρικό εργαλείο κρατάτε τα παιδιά κι άλλα τυχόν παρευρισκόμενα άτομα σε ασφαλή απόσταση. Η απόσταση της προσοχής μπορεί να οδηγήσει στην απώλεια ελέγχου του εργαλείου/μηχανήματος.

Ηλεκτρική ασφάλεια

- α) Το φις του καλωδίου του ηλεκτρικού εργαλείου πρέπει να είναι συμβατό με την πρίζα. Δεν επιτρέπεται η οποιαδήποτε μετατροπή του φις. Μην χρησιμοποιείτε αντάπτορες σε συνδυασμό με γειωμένα ηλεκτρικά εργαλεία. Τα ανέπαφα φις και οι σωστές πρίζες μειώνουν τον κίνδυνο ηλεκτροπληξίας.
- β) Αποφεύγετε την επαφή με γειωμένες επιφάνειες όπως είναι οι σωλήνες, τα θερμαντικά σώματα (καλοριφέρ), κουζίνες ή ψυγεία. Όταν το σώμα σας γειώνεται αυξάνεται ο κίνδυνος ηλεκτροπληξίας.
- γ) Μην εκθέτετε τα μηχανήματα και τα εργαλεία στη βροχή ή την υγρασία. Η διείσδυση νερού σ' ένα ηλεκτρικό εργαλείο αυξάνει τον κίνδυνο ηλεκτροπληξίας.
- δ) Μην χρησιμοποιείτε το ηλεκτρικό καλώδιο για να μεταφέρετε ή να μετακινήσετε το ηλεκτρικό εργαλείο, ή για να βγάλετε το φις από την πρίζα. Κρατάτε το ηλεκτρικό καλώδιο μακριά από υπερβολικές θερμοκρασίες, κοφτερές ακμές και/ή από κινητά εξαρτήματα. Τυχόν χαλασμένα ή περιτλεγμένα ηλεκτρικά καλώδια αυξάνουν τον κίνδυνο ηλεκτροπληξίας.
- ε) Όταν εργάζεστε μ' ένα ηλεκτρικό εργαλείο σε εξωτερικό χώρο, χρησιμοποιείτε καλώδια προέκτασης (μπαλαντέζες) που είναι κατάλληλα και για χρήση σε εξωτερικούς χώρους. Η χρήση καλωδίων προέκτασης κατάλληλων για εξωτερικούς χώρους ελαττώνει τον κίνδυνο ηλεκτροπληξίας.
- στ) Όταν η χρήση του ηλεκτρικού εργαλείου σε περιβάλλοντα με υγρασία είναι αναπόφευκτη, τότε χρησιμοποιήστε έναν διακόπτη προστασίας διαρροής (διακόπτη RCD). Η χρήση ενός διακόπτη προστασίας διαρροής ελαττώνει τον κίνδυνο ηλεκτροπληξίας.

Προσωπική ασφάλεια

- α) Να είστε πάντοτε προσεκτικοί, να δίνετε προσοχή στην εργασία που εκτελείτε και να χειρίζεστε το μηχάνημα με σύνεση. Δεν επιτρέπεται η χρήση του εργαλείου από τον χειριστή όταν υπάρχουν ενδείξεις κόπωσης, ή όταν βρίσκεται υπό την επιρροή ναρκωτικών, αλκοόλ ή φαρμακευτικών ουσιών. Ένα στιγμιαίο λάθος κατά το χειρισμό του ηλεκτρικού εργαλείου μπορεί να οδηγήσει σε σοβαρό τραυματισμό.
- β) Φοράτε κατάλληλο εξοπλισμό ατομικής προστασίας. Επιλέξτε τον κατάλληλο εξοπλισμό προστασίας όπως είναι μια μάσκα προστασίας από την σκόνη, τα αντιολισθητικά υποδήματα ασφαλείας, το κράνος προστασίας και τα ακουστικά προστασίας ή οι ωτασπίδες, ανάλογα με το εκάστοτε εργαλείο και τη χρήση του, έτσι ώστε να μειωθεί ο κίνδυνος τραυματισμού.
- γ) Προστατευθείτε από την ακούσια εκκίνηση. Βεβαιωθείτε ότι το ηλεκτρικό εργαλείο έχει απενεργοποιηθεί πριν το συνδέσετε με το ηλεκτρικό δίκτυο ή με την μπαταρία του όπως επίσης και πριν το μεταφέρετε. Όταν μεταφέρετε το ηλεκτρικό εργαλείο ακουμπώντας το δάχτυλό σας στο διακόπτη ON/OFF ή όταν συνδέσετε το εργαλείο με την πηγή ρεύματος όταν αυτό είναι ενεργοποιημένο, τότε δημιουργείται κίνδυνος τραυματισμού.
- δ) Αφαιρείτε από τα ηλεκτρικά εργαλεία τυχόν εργαλεία ρύθμισης πριν θέσετε το ηλεκτρικό εργαλείο σε λειτουργία. Ένα εργαλείο ρύθμισης που βρίσκεται συνδεδεμένο σ' ένα κινούμενο τμήμα μπορεί να οδηγήσει σε τραυματισμό.
- ε) Μην υπερεκτιμάτε τις ικανότητές σας. Επιλέξτε μια σωστή στάση του σώματος και διατηρείτε πάντοτε την ισορροπία σας έτσι ώστε να είστε σε θέση να αντιμετωπίσετε απροσδόκητες περιστάσεις.
- στ) Ντυθείτε με τα κατάλληλα ενδύματα. Μην φοράτε ρούχα με χαλαρή εφαρμογή ή κοσμήματα. Κρατήστε τα μαλλιά σας, τα ρούχα σας και τα γάντια σας σε ασφαλή απόσταση από τα κινούμενα εξαρτήματα. Τα χαλαρά ενδύματα, τα κοσμήματα ή τα μακριά μαλλιά μπορεί να εμπλακούν στα κινούμενα εξαρτήματα του εργαλείου.
- ζ) Όταν υπάρχει η δυνατότητα σύνδεσης ενός συστήματος συλλογής σκόνης, βεβαιωθείτε ότι τα όλα τα εξαρτήματα και οι συνδέσεις εφαρμόζουν σωστά. Η χρήση ενός συστήματος αναρρόφησης - συλλογής της σκόνης μπορεί να μειώσει τον κίνδυνο που προκαλείται από τη σκόνη.

Ορθότητα χειρισμού και συντήρηση ηλεκτρικών εργαλείων

- α) Μην υπερφορτώνετε το εργαλείο. Χρησιμοποιείτε το ανάλογο ηλεκτρικό εργαλείο που προορίζεται για την εκτέλεση της εκάστοτε εργασίας. Με το εργαλείο αυτό θα μπορείτε να εργάζεστε καλύτερα και ασφαλέστερα εντός του επιπέδου ικανοτήτων και απόδοσής του.
- β) Μην χρησιμοποιήσετε ποτέ ένα εργαλείο που έχει διακόπτη ο οποίος δεν λειτουργεί σωστά. Ένα ηλεκτρικό εργαλείο το οποίο δεν μπορείτε πλέον να ενεργοποιήσετε ή/και να απενεργοποιήσετε είναι επικίνδυνο και πρέπει να παραδοθεί προς επισκευή.
- γ) Αποσυνδέστε το φις τροφοδοσίας από την πρίζα και/ή αποσυνδέστε την μπαταρία πριν εκτελέσετε στο εργαλείο οποιαδήποτε εργασία ρύθμισης, πριν αντικαταστήσετε ένα εξάρτημα ή όταν πρόκειται να αποθηκεύσετε το εργαλείο. Αυτά τα μέτρα πρόληψης μειώνουν τον κίνδυνο από τυχόν ακούσια εκκίνηση του ηλεκτρικού εργαλείου.
- δ) Αποθηκεύστε τα ηλεκτρικά εργαλεία όταν δεν πρόκειται να χρησιμοποιηθούν σε μη προσβάσιμο σημείο από τα παιδιά. Δεν επιτρέπεται η χρήση του εργαλείου από άτομα που δεν έχουν εξοικειωθεί με την χρήση του ή δεν έχουν διαβάσει τις οδηγίες του εγχειριδίου του. Τα ηλεκτρικά εργαλεία είναι επικίνδυνα όταν χρησιμοποιούνται από άτομα που δεν έχουν εμπειρία χρήσης στα συγκεκριμένα εργαλεία και στις λειτουργίες τους.
- ε) Χειριστείτε προσεκτικά το ηλεκτρικό εργαλείο. Ελέγχετε, αν τα κινούμενα τμήματα λειτουργούν σωστά, αν υπάρχει κάποιο μπλοκάρωμα, ή αν έχουν σπάσει σε κάποιο σημείο ή φθαρεί εξαρτήματα τα οποία ενδέχεται να επηρεάσουν την λειτουργία του ηλεκτρικού εργαλείου. Παραδώστε το εργαλείο για επισκευή πριν το επαναχρησιμοποιήσετε. Η λανθασμένη ή μερική συντήρηση των ηλεκτρικών εργαλείων αποτελεί αιτία πολλών ατυχημάτων.
- στ) Διατηρείτε τα εργαλεία κοπής αιχμηρά και σε καλή κατάσταση. Τα επαρκώς συντηρημένα κοπτικά εργαλεία είναι πιο δύσκολο να μπλοκαρισθούν και έχουν μεγαλύτερη ακρίβεια.
- ζ) Χρησιμοποιείτε όλα τα τμήματα του εξοπλισμού και το ίδιο το εργαλείο σύμφωνα με τις οδηγίες του εγχειριδίου.

Λαμβάνετε επίσης υπόψη σας τους εξωτερικούς παράγοντες και τις συνθήκες της εκάστοτε εργασίας.
Η χρήση των ηλεκτρικών εργαλείων για εργασίες άλλες από τις προβλεπόμενες μπορεί να δημιουργήσει επικίνδυνες καταστάσεις.

Service

α) Παραδώστε το ηλεκτρικό εργαλείο για επισκευή σε ένα εξουσιοδοτημένο τμήμα Service επιλέγοντας γνήσια ανταλλακτικά.
Έτσι εξασφαλίζετε τη διατήρηση της ασφάλειας του εργαλείου.

Ειδικές Συμβουλές Ασφαλείας

- Φοράτε ειδικό εξοπλισμό προστασίας της ακοής (ακουστικά προστασίας, ωτοασπίδες). Η επίπτωση του θορύβου μπορεί να προκαλέσει βλάβη στην ακοή.
- Αποσυνδέστε το φις του καλωδίου τροφοδοσίας από την πρίζα όταν δεν χρησιμοποιείτε το εργαλείο, όταν αλλάζετε τα εξαρτήματά του ή όταν πρόκειται να ακολουθήσει κάποια εργασία συντήρησης ή επισκευής.
- Αποθηκεύστε το εργαλείο σε ένα χώρο απαλλαγμένο από την υγρασία και τις πηγές θερμότητας και τους εύφλεκτους υδρατμούς. Μην χρησιμοποιείτε το εργαλείο σας κοντά σε εκρηκτικά ή εύφλεκτα υλικά.
- Το εργαλείο πρέπει πάντα να χρησιμοποιείται με την πρόσθετη λαβή του και πρέπει να κρατείται σταθερά και με τα δύο χέρια.
- Για εργαλεία εξοπλισμένα με σύστημα λίπανσης: Πριν από κάθε χρήση, ελέγξτε τη στάθμη λαδιού, τη σύσφιξη των βιδών, τη σωστή τοποθέτηση του τσόκ.
- Ελέγχετε πάντα την επιφάνεια κατεργασίας για κρυφά καλώδια ή γραμμές σωλήνων. Χρησιμοποιήστε έναν κατάλληλο ανιχνευτή για να ανιχνεύσετε οποιαδήποτε ενεργά καλώδια ή μεταλλικά μέρη πριν χρησιμοποιήσετε το εργαλείο (για παράδειγμα, εντοπίστε ένα ενεργό καλώδιο σε τοίχο χρησιμοποιώντας έναν ανιχνευτή μετάλλων).
- Μην προσπαθήσετε να αποσυναρμολογήσετε ή να επισκευάσετε το εργαλείο μόνοι σας.
- Επιτρέπεται μόνο σε εξειδικευμένο και εξουσιοδοτημένο τεχνικό σέρβις να επισκευάσει ή να αποσυναρμολογήσει το εργαλείο, χρησιμοποιώντας τα γνήσια ανταλλακτικά και τις οδηγίες του κατασκευαστή.

Τεχνικά χαρακτηριστικά

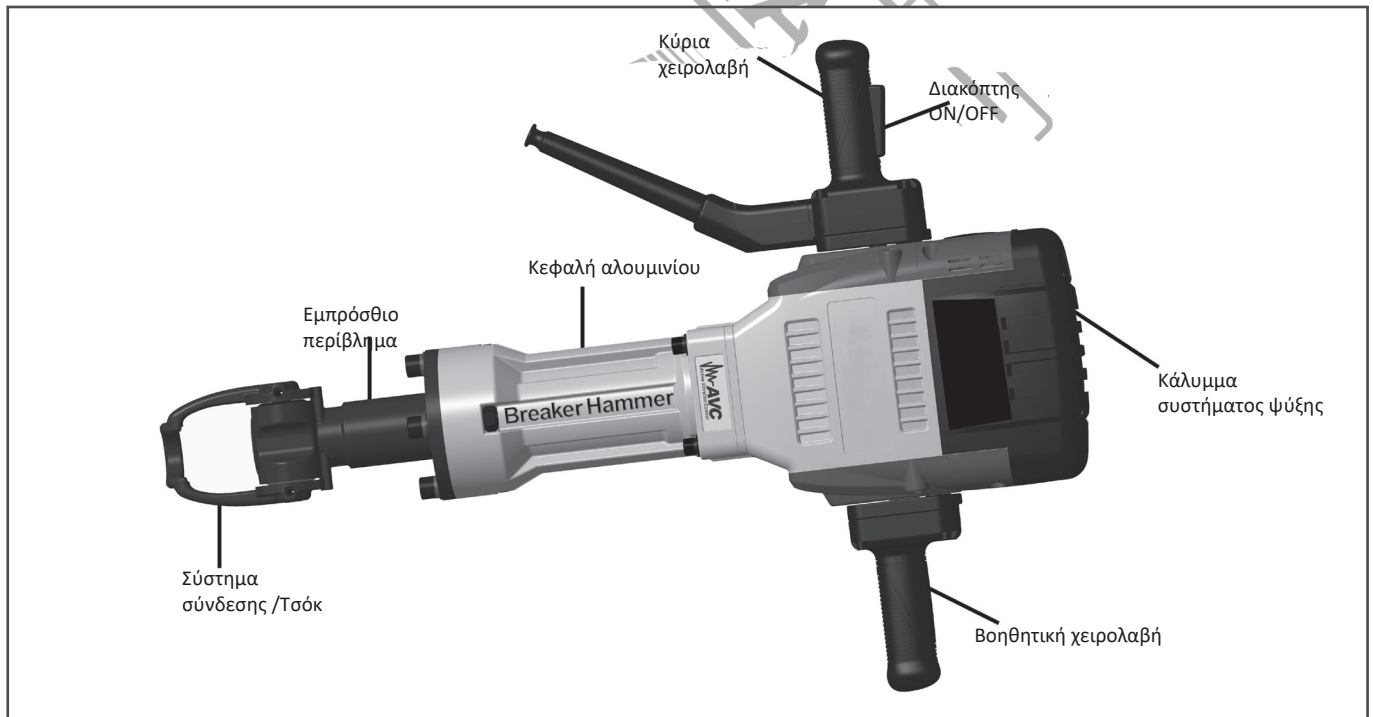
- Ισχύς: 2000W
- Ενέργεια κρούσης: 62 Joule
- Τύπος HEX: 28mm
- Βάρος: 29Kg

*Ο κατασκευαστής διατηρεί το δικαίωμα να πραγματοποιήσει δευτερεύουσες αλλαγές στο σχεδιασμό του προϊόντος και στα τεχνικά χαρακτηριστικά χωρίς προηγούμενη ειδοποίηση, εκτός εάν οι αλλαγές αυτές επηρεάζουν σημαντικά την απόδοση και λειτουργία ασφάλειας των προϊόντων. Τα εξαρτήματα που περιγράφονται / απεικονίζονται στις σελίδες του εγχειριδίου που κρατάτε στα χέρια σας ενδέχεται να αφορούν και σε άλλα μοντέλα της σειράς προϊόντων του κατασκευαστή, με παρόμοια χαρακτηριστικά, και ενδέχεται να μην περιλαμβάνονται στο προϊόν που μόλις αποκτήσατε.

* Λάβετε υπόψη ότι ο εξοπλισμός μας δεν έχει σχεδιαστεί για χρήση σε εμπορικές, επαγγελματικές ή βιομηχανικές εφαρμογές. Η εγγύησή μας θα ακυρωθεί αν το προϊόν χρησιμοποιείται σε εμπορικές, επαγγελματικές ή βιομηχανικές επιχειρήσεις ή για ανάλογους σκοπούς.

* Για να διασφαλιστεί η ασφάλεια και η αξιοπιστία του προϊόντος καθώς και η ισχύς της εγγύησης όλες οι εργασίες επιδιόρθωσης, ελέγχου, επισκευής ή αντικατάστασης συμπεριλαμβανομένης της συντήρησης και των ειδικών ρυθμίσεων, πρέπει να εκτελούνται μόνο από τεχνικούς του εξουσιοδοτημένου τμήματος Service του κατασκευαστή.

Περιγραφή βασικών τμημάτων



Οδηγίες λειτουργίας

Πριν από την λειτουργία

1. Πηγή ισχύος

Βεβαιωθείτε ότι η πηγή ισχύος που χρησιμοποιείται συμμορφώνεται με τις απαιτήσεις ισχύος που καθορίζονται στην πινακίδα τεχνικών χαρακτηριστικών του εργαλείου.

2. Διακόπτης ισχύος (ON/OFF)

Βεβαιωθείτε ότι ο διακόπτης ON/OFF βρίσκεται στη θέση OFF. Εάν το βύσμα τροφοδοσίας είναι συνδεδεμένο σε πρίζα ενώ ο διακόπτης τροφοδοσίας βρίσκεται στη θέση ON, το εργαλείο θα ενεργοποιηθεί ακαριαία, κάτι που θα μπορούσε να προκαλέσει σοβαρό ατύχημα!

3. Καλώδιο προέκτασης

Όταν η περιοχή εργασίας βρίσκεται μακριά από το σημείο τροφοδοσίας, χρησιμοποιήστε ένα καλώδιο προέκτασης επαρκούς πάχους και ονομαστικής χωρητικότητας. Το καλώδιο προέκτασης πρέπει να διατηρείται όσο το δυνατόν σε μικρότερο μήκος.

Λειτουργία του διακόπτη ON/OFF

Βεβαιωθείτε πως η τάση του δικτύου είναι κατάλληλη για την λειτουργία του εργαλείου!

Η τάση της πηγής ισχύος πρέπει να συμφωνεί με την τάση που καθορίζεται στην πινακίδα τεχνικών χαρακτηριστικών του ηλεκτρικού εργαλείου.

Ενεργοποίηση: Πιέστε το διακόπτη προς την κατεύθυνση ①.

Απενεργοποίηση: Αφήστε το διακόπτη ώστε να επιστρέψει προς την κατεύθυνση ②.

Υπό συνθήκες χαμηλής θερμοκρασίας, το εργαλείο αποκτά την πλήρη ενέργεια κρούσης μόνο μετά από ένα ορισμένο χρονικό διάστημα.

Αυτός ο χρόνος εκκίνησης μπορεί να μειωθεί κτυπώντας το εργαλείο διάτρησης του εργαλείου στο πάτωμα μία φορά.



Σύνδεση και αποσύνδεση παρελκομένων στο τσόκ

Αποσυνδέστε το βύσμα τροφοδοσίας από την πρίζα πριν εκτελέσετε οποιαδήποτε εργασία, έλεγχο ή ρύθμιση στο ίδιο το εργαλείο.

Καθαρίστε το στέλεχος του παρελκομένου και εφαρμόστε λίγο γράσο λιπανσης.

Σύνδεση/αποσύνδεση παρελκομένων με εσοχή (βλέπε εικ 1 και 2)

Μετακινήστε τον μοχλό ασφάλισης 2 στην θέση της εικόνας 1, και τοποθετήστε το στέλεχος του παρελκομένου 1 στην υποδοχή σύνδεσης 3.

Τραβήξτε πίσω τον μοχλό 2, και τραβήξτε με το χέρι σας το παρελκόμενο 1 ώστε να ελέγξετε αν έχει ασφαλίσει σωστά.

Για να αφαιρέσετε το παρελκόμενο, επαναφέρετε τον μοχλό στην αρχική θέση 2 (βλέπε εικ.1), και αφαιρέστε το παρελκόμενο από την υποδοχή σύνδεσης 3.

Σύνδεση/αποσύνδεση παρελκομένων με δακτύλιο (βλέπε εικ 3 & 4)

Το μήκος του στελέχους μπορεί να είναι 160mm (Μήκος από το άκρο του στελέχους έως τον δακτύλιο).

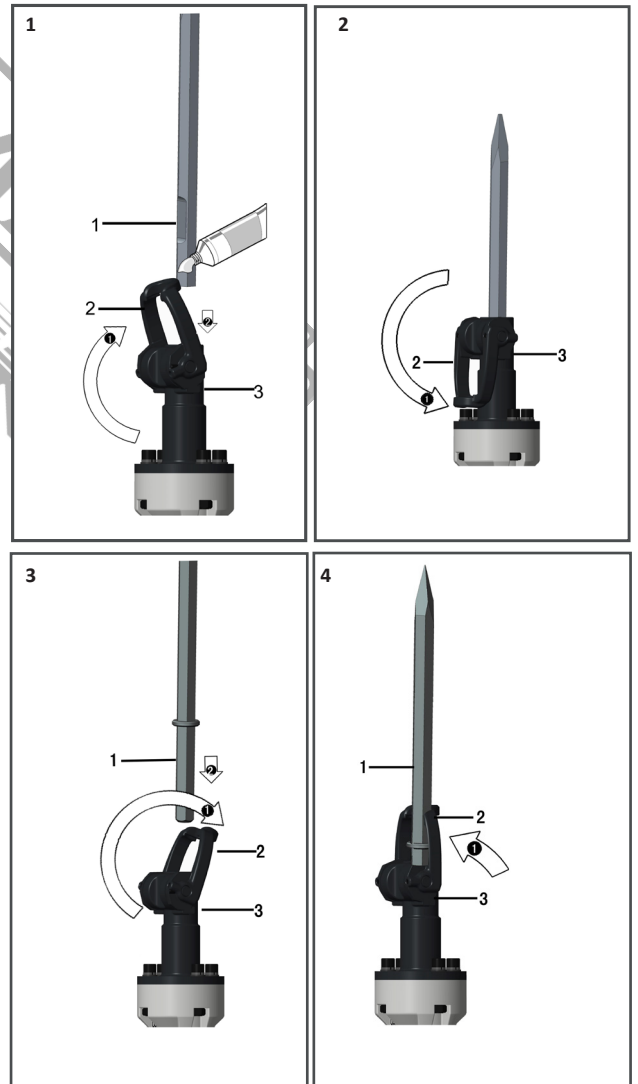
Μετακινήστε τον μοχλό ασφάλισης 2 στην θέση της εικόνας 3, και τοποθετήστε το στέλεχος του παρελκομένου 1 στην υποδοχή σύνδεσης 3.

Τραβήξτε τον μοχλό 2 σύμφωνα με την εικόνα 4 για να ασφαλίσετε το παρελκόμενο.

Προσοχή: Η θέση του δακτυλίου πρέπει να βρίσκεται μεταξύ του μοχλού ασφάλισης 2 και της υποδοχής σύνδεσης 3.

Τραβήξτε με το χέρι σας το παρελκόμενο 1 ώστε να ελέγξετε αν έχει ασφαλίσει σωστά.

Για να αφαιρέσετε το παρελκόμενο, επαναφέρετε τον μοχλό στην αρχική θέση 2 (βλέπε εικ.3), και αφαιρέστε το παρελκόμενο από την υποδοχή σύνδεσης 3.



Συντήρηση / καθαρισμός/ Ανακύκλωση

Πριν από οποιαδήποτε εργασία συντήρησης και επιθεώρησης, βεβαιωθείτε ότι έχετε αποσυνδέσει το φως.

1. Επιθεώρηση του εργαλείου

Εφόσον η χρήση ενός στομωμένου εργαλείου θα υποβαθμίσει την απόδοση και θα προκαλέσει πιθανή δυσλειτουργία του κινητήρα, ακονίστε ή αντικαταστήστε το παρελκόμενο μόλις σημειωθεί φθορά.

2. Επιθεώρηση των βιδών στερέωσης/σύνδεσης

Ελέγχετε τακτικά όλες τις βίδες και βεβαιωθείτε ότι έχουν σφίξει σωστά. Εάν κάποιες από τις βίδες είναι χαλαρές, σφίξτε τις αμέσως. Εάν δεν το κάνετε, μπορεί να προκληθεί σοβαρός κίνδυνος.

3. Συντήρηση του κινητήρα

Η περιέλιξη του η/κ είναι ένα από τα πιο βασικά τμήματα του ηλεκτρικού εργαλείου. Δώστε τη δέουσα προσοχή για να βεβαιωθείτε ότι η περιέλιξη δεν θα υποστεί ζημιά και / ή βραχεί με λάδι ή νερό.

4. Επιθεώρηση των ψηκτρών

Ο κινητήρας χρησιμοποιεί καρβουνάκια τα οποία αποτελούν αναλώσιμα μέρη. Όταν φθείρονται ή πλησιάζουν το "όριο φθοράς", ενδεχομένως να προκληθούν προβλήματα στον κινητήρα. Όταν τα καρβουνάκια ξεπεράσουν το όριο φθοράς τους ο κινητήρας θα απενεργοποιηθεί αυτόματα. Εκείνη τη στιγμή, το εργαλείο θα πρέπει να παραδοθεί στο εξουσιοδοτημένο τμήμα σέρβις για συντήρηση.

5. Καθαρισμός

Καθαρίζετε τακτικά το εργαλείο με ένα μαλακό πανί, κατά προτίμηση μετά από κάθε χρήση. Διαλύτες όπως η βενζίνη, το διαλυτικό, το οινόπνευμα κλπ. δεν επιτρέπεται να χρησιμοποιούνται. Σε περίπτωση που είναι απαραίτητο χρησιμοποιήστε ένα πανί ελαφρώς νοτισμένο με νερό ή σαπουνόνερο!

6. Προστασία του περιβάλλοντος

Μην απορρίπτετε τα ηλεκτρικά εργαλεία μαζί με τα οικιακά απορρίμματα!

Το εργαλείο, τα αξεσουάρ και οι συσκευασίες πρέπει να συλλέγονται για φιλική προς το περιβάλλον ανακύκλωση.

ΠΡΟΣΟΧΗ:

Η επισκευή, η τροποποίηση και η επιθεώρηση των ηλεκτρικών εργαλείων Bormann πρέπει να πραγματοποιούνται από εξουσιοδοτημένο κέντρο σέρβις της Bormann.

Κατά τη λειτουργία και τη συντήρηση των ηλεκτρικών εργαλείων, πρέπει να τηρούνται οι κανονισμοί και τα πρότυπα ασφαλείας που ορίζονται σε κάθε χώρα.



