

Πλυντήριο ρούχων

Εγχειρίδιο χρήσης

WW1*B*****

SAMSUNG

Περιεχόμενα

Πληροφορίες για την ασφάλεια	4
Τι πρέπει να γνωρίζετε για τις οδηγίες ασφαλείας	4
Σημαντικά σύμβολα ασφαλείας	4
Σημαντικές προφυλάξεις ασφαλείας	5
Σημαντικές προειδοποιήσεις για την εγκατάσταση	6
Προφυλάξεις για την εγκατάσταση	8
Σημαντικές προειδοποιήσεις για τη χρήση	8
Προφυλάξεις για τη χρήση	10
Σημαντικές προειδοποιήσεις για τον καθαρισμό	13
Οδηγίες σχετικά με τα Απορρίμματα ηλεκτρικού και ηλεκτρονικού εξοπλισμού (WEEE)	14
Εγκατάσταση	15
Τι περιλαμβάνεται στη συσκευασία	15
Απαιτήσεις εγκατάστασης	17
Εγκατάσταση βήμα προς βήμα	19
Πριν ξεκινήσετε	28
Αρχική ρύθμιση	28
Οδηγίες πλήσης	29
Συνιστώμενο απορρυπαντικό	32
Οδηγίες για το συρτάρι απορρυπαντικού	33
Λειτουργίες	38
Πίνακας ελέγχου	38
Χρήση ενός κύκλου	41
Επισκόπηση κύκλων	42
Επιλογές	45
Ρυθμίσεις	49
Ειδικές δυνατότητες	53
SmartThings	54
Ανακοίνωση για το λογισμικό ανοικτού κώδικα	55

Συντήρηση	56
Καθαρισμός κάδου+/Καθαρισμός κάδου	56
Επείγουσα άντληση	57
Καθαρισμός	58
Απόψυξη του πλυντηρίου σας	63
Φροντίδα για παρατεταμένο χρονικό διάστημα αχρησίας	63
Αντιμετώπιση προβλημάτων	64
Σημεία ελέγχου	64
Κωδικοί πληροφοριών	69
Προδιαγραφές	72
Πίνακας φροντίδας υφασμάτων	72
Προστασία του περιβάλλοντος	74
Εγγύηση ανταλλακτικών	74
Φύλλο προδιαγραφών	75
Πληροφορίες επικοινωνίας	78
ΕΧΕΤΕ ΕΡΩΤΗΣΕΙΣ Ή ΣΧΟΛΙΑ;	78

Πληροφορίες για την ασφάλεια

Συγχαρητήρια για το νέο σας πλυντήριο Samsung. Το εγχειρίδιο αυτό περιέχει σημαντικές πληροφορίες για την εγκατάσταση, τη χρήση και τη φροντίδα της συσκευής σας. Αφιερώστε λίγο χρόνο για να διαβάσετε αυτό το εγχειρίδιο, προκειμένου να εκμεταλλευτείτε στο έπακρο τα πολυάριθμα πλεονεκτήματα και δυνατότητες του πλυντηρίου σας.

Τι πρέπει να γνωρίζετε για τις οδηγίες ασφαλείας

Διαβάστε αυτό το εγχειρίδιο προσεκτικά, προκειμένου να διασφαλίσετε ότι γνωρίζετε πώς να χρησιμοποιείτε με ασφάλεια και αποτελεσματικά τις εκτεταμένες δυνατότητες και λειτουργίες της νέας σας συσκευής. Φυλάξτε το εγχειρίδιο σε ασφαλές μέρος κοντά στη συσκευή για μελλοντική αναφορά. Χρησιμοποιήστε αυτή τη συσκευή μόνο για τον σκοπό για τον οποίο προορίζεται, όπως περιγράφεται σε αυτό το εγχειρίδιο οδηγιών.

Οι προειδοποιήσεις και οι σημαντικές οδηγίες ασφαλείας που περιλαμβάνονται σε αυτό το εγχειρίδιο δεν καλύπτουν όλες τις πιθανές συνθήκες και καταστάσεις που ενδέχεται να προκύψουν. Αποτελεί δική σας ευθύνη να χρησιμοποιείτε κοινή λογική, να επιδεικνύετε σύνεση και να προσέχετε κατά την εγκατάσταση, τη συντήρηση και τον χειρισμό του πλυντηρίου σας.

Επειδή οι ακόλουθες οδηγίες λειτουργίας καλύπτουν διάφορα μοντέλα, τα χαρακτηριστικά του πλυντηρίου σας ενδέχεται να διαφέρουν ελαφρώς από αυτά που περιγράφονται σε αυτό το εγχειρίδιο και ενδέχεται να μην ισχύουν όλα τα σύμβολα προειδοποίησης. Αν έχετε απορίες ή ανησυχίες, επικοινωνήστε με το πλησιέστερο κέντρο σέρβις ή αναζητήστε βοήθεια και πληροφορίες μέσω Διαδικτύου, στη διαδικτυακή τοποθεσία www.samsung.com.

Σημαντικά σύμβολα ασφαλείας

Τι σημαίνουν τα εικονίδια και τα σύμβολα που περιλαμβάνονται σε αυτό το εγχειρίδιο χρήσης:

ΠΡΟΕΙΔΟΠΟΙΗΣΗ

Κίνδυνοι ή μη ασφαλείς πρακτικές που ενδέχεται να οδηγήσουν σε **σοβαρό τραυματισμό, θάνατο ή/και υλικές ζημιές**.

ΠΡΟΣΟΧΗ

Κίνδυνοι ή μη ασφαλείς πρακτικές που ενδέχεται να οδηγήσουν σε **τραυματισμό ή/και υλικές ζημιές**.

ΣΗΜΕΙΩΣΗ

Υποδεικνύει ότι υπάρχει κίνδυνος να προκληθεί τραυματισμός ή υλικές ζημιές.

Διαβάστε τις οδηγίες

Αυτά τα σύμβολα προειδοποίησης αποσκοπούν στην πρόληψη τραυματισμών για εσάς και τους άλλους.

Να τα ακολουθείτε πιστά.

Αφού διαβάσετε αυτό το εγχειρίδιο, φυλάξτε το σε ασφαλές μέρος για μελλοντική αναφορά.

Διαβάστε όλες τις οδηγίες προτού χρησιμοποιήσετε τη συσκευή.

Όπως ισχύει με κάθε συσκευή που χρησιμοποιεί ηλεκτρικό ρεύμα και κινούμενα εξαρτήματα, υπάρχουν πιθανοί κίνδυνοι. Για να χειρίζεστε με ασφάλεια αυτή τη συσκευή, εξοικειωθείτε με τη λειτουργία της και επιδεικνύετε προσοχή κατά τη χρήση της.

Σημαντικές προφυλάξεις ασφαλείας

ΠΡΟΕΙΔΟΠΟΙΗΣΗ

Για να μειώσετε τον κίνδυνο πυρκαγιάς, ηλεκτροπληξίας ή τραυματισμού κατά τη χρήση της συσκευής σας, τηρήστε βασικές προφυλάξεις, συμπεριλαμβανομένων των παρακάτω:

1. Η συσκευή αυτή δεν πρέπει να χρησιμοποιείται από άτομα (συμπεριλαμβανομένων των παιδιών) με περιορισμένες σωματικές, αισθητηριακές ή νοητικές ικανότητες, ή με έλλειψη εμπειρίας και γνώσης, εκτός αν βρίσκονται υπό επίβλεψη ή τους έχουν δοθεί οδηγίες σχετικά με τη χρήση της συσκευής από κάποιο άτομο που είναι υπεύθυνο για την ασφάλειά τους.
2. **Για χρήση στην Ευρώπη:** Η συσκευή αυτή μπορεί να χρησιμοποιηθεί από παιδιά ηλικίας 8 ετών και άνω, καθώς και από άτομα με περιορισμένες σωματικές, αισθητηριακές ή νοητικές ικανότητες, ή με έλλειψη εμπειρίας και γνώσης, αν βρίσκονται υπό επίβλεψη ή τους έχουν δοθεί οδηγίες σχετικά με την ασφαλή χρήση της συσκευής και κατανοούν τους κινδύνους που ενδέχεται να προκύψουν. Τα παιδιά δεν επιτρέπεται να παίζουν με τη συσκευή. Ο καθαρισμός και η συντήρηση από τον χρήστη δεν επιτρέπεται να πραγματοποιούνται από παιδιά χωρίς επίβλεψη.
3. Τα παιδιά θα πρέπει να επιβλέπονται, ώστε να διασφαλίζεται ότι δεν παίζουν με τη συσκευή.
4. Αν το καλώδιο τροφοδοσίας υποστεί ζημιά, πρέπει να αντικατασταθεί από τον κατασκευαστή, τον αντιπρόσωπο σέρβις του ή έναν εξειδικευμένο τεχνικό, προκειμένου να αποφευχθεί τυχόν κίνδυνος.
5. Πρέπει να χρησιμοποιούνται οι νέοι σωλήνες που παρέχονται με τη συσκευή, ενώ οι παλιοί σωλήνες δεν θα πρέπει να επαναχρησιμοποιούνται.
6. Για συσκευές με ανοίγματα εξαερισμού στη βάση τους, βεβαιωθείτε ότι τα ανοίγματα δεν φράσσονται από κανένα χαλί.
7. **Για χρήση στην Ευρώπη:** Κρατήστε μακριά τα παιδιά κάτω των 3 ετών, εκτός αν επιβλέπονται συνεχώς.

Πληροφορίες για την ασφάλεια

8. **ΠΡΟΣΟΧΗ:** Για την αποτροπή κινδύνου λόγω ακούσιας επαναφοράς του θερμοδιακόπτη, αυτή η συσκευή δεν πρέπει να τροφοδοτείται μέσω εξωτερικής συσκευής διακοπής, όπως ένας χρονοδιακόπτης, ή να συνδέεται σε κύκλωμα που ενεργοποιείται και απενεργοποιείται τακτικά από τον πάροχο ηλεκτρικής ενέργειας.
9. Αυτή η συσκευή προορίζεται μόνο για οικιακή χρήση και δεν προορίζεται για χρήση σε περιβάλλοντα όπως τα εξής:
 - κουζίνες προσωπικού σε καταστήματα, γραφεία και άλλα εργασιακά περιβάλλοντα,
 - αγροικίες,
 - χρήση από πελάτες σε ξενοδοχεία, πανδοχεία και άλλου είδους περιβάλλοντα διαμονής,
 - ενοικιαζόμενα δωμάτια,
 - κοινόχρηστοι χώροι σε πολυκατοικίες ή καθαριστήρια αυτοεξυπηρέτησης.

Σημαντικές προειδοποιήσεις για την εγκατάσταση

ΠΡΟΕΙΔΟΠΟΙΗΣΗ

Η εγκατάσταση αυτής της συσκευής πρέπει να πραγματοποιηθεί από εξειδικευμένο τεχνικό ή εταιρεία σέρβις.

- Διαφορετικά, ενδέχεται να προκληθεί ηλεκτροπληξία, πυρκαγιά, έκρηξη, πρόβλημα με τη συσκευή ή τραυματισμός.

Η συσκευή είναι βαριά, συνεπώς προσέχετε όταν τη σηκώνετε.

Συνδέστε καλά το καλώδιο ρεύματος σε μια πρίζα που πληροί τις τοπικές ηλεκτρικές προδιαγραφές.

Χρησιμοποιήστε την πρίζα μόνο για αυτή τη συσκευή και μη χρησιμοποιήσετε καλώδιο επέκτασης.

- Αν χρησιμοποιήσετε την ίδια πρίζα και για άλλες συσκευές με τη βοήθεια πολύπριζου ή επεκτείνετε το καλώδιο ρεύματος, ενδέχεται να προκληθεί ηλεκτροπληξία ή πυρκαγιά.
- Βεβαιωθείτε ότι η τάση, η συχνότητα και το ρεύμα τροφοδοσίας είναι ίδια με αυτά στις προδιαγραφές του προϊόντος. Διαφορετικά, ενδέχεται να προκληθεί ηλεκτροπληξία ή πυρκαγιά.

Απομακρύνετε τακτικά όλες τις ξένες ουσίες, όπως σκόνη και νερό, από τους ακροδέκτες και τα σημεία επαφής του φις τροφοδοσίας, χρησιμοποιώντας ένα στεγνό πανί.

- Αποσυνδέστε το φις τροφοδοσίας και καθαρίστε το με ένα στεγνό πανί.
- Διαφορετικά, ενδέχεται να προκληθεί ηλεκτροπληξία ή πυρκαγιά.

Συνδέστε το φις τροφοδοσίας στην πρίζα με τρόπο ώστε το καλώδιο να πέφτει προς το δάπεδο.

- Αν συνδέσετε το φις τροφοδοσίας στην πρίζα προς την αντίθετη κατεύθυνση, τα ηλεκτρικά σύρματα μέσα στο καλώδιο ενδέχεται να φθαρούν και ενδέχεται να προκληθεί ηλεκτροπληξία ή πυρκαγιά.



Κρατήστε όλα τα υλικά συσκευασίας μακριά από παιδιά, καθώς ενδέχεται να είναι επικίνδυνα.

- Αν ένα παιδί βάλει μια σακούλα πάνω στο κεφάλι του, ενδέχεται να πάθει ασφυξία.

Αν η συσκευή, το φως τροφοδοσίας ή το καλώδιο ρεύματος υποστεί ζημιά, επικοινωνήστε με το πλησιέστερο κέντρο σέρβις.

Αυτή η συσκευή πρέπει να είναι κατάλληλα γειωμένη.

Μη γειώνετε τη συσκευή συνδέοντάς την σε σωλήνα αερίου, πλαστικό σωλήνα νερού ή καλώδιο τηλεφώνου.

- Ενδέχεται να προκληθεί ηλεκτροπληξία, πυρκαγιά, έκρηξη ή πρόβλημα με τη συσκευή.
- Μη συνδέετε ποτέ το καλώδιο ρεύματος σε πρίζα που δεν είναι γειωμένη σωστά και βεβαιωθείτε ότι είναι σύμφωνη με τους τοπικούς και εθνικούς κανονισμούς.

Μην τοποθετείτε αυτή τη συσκευή κοντά σε θερμαντικά σώματα ή εύφλεκτα υλικά.

Μην τοποθετείτε αυτή τη συσκευή σε χώρο με υγρασία, λάδια ή σκόνη, ή σε χώρο εκτεθειμένο σε άμεσο ηλιακό φως ή νερό (σταγόνες βροχής).

Μην τοποθετείτε αυτή τη συσκευή σε χώρο που εκτίθεται σε χαμηλές θερμοκρασίες.

- Ο παγετός ενδέχεται να κάνει τους σωλήνες να σπάσουν.

Μην τοποθετείτε αυτή τη συσκευή σε χώρο όπου ενδέχεται να προκληθεί διαρροή αερίου.

- Ενδέχεται να προκληθεί ηλεκτροπληξία ή πυρκαγιά.

Μη χρησιμοποιείτε ηλεκτρικό μετασχηματιστή.

- Ενδέχεται να προκληθεί ηλεκτροπληξία ή πυρκαγιά.

Μη χρησιμοποιείτε φως τροφοδοσίας ή καλώδιο ρεύματος που έχει υποστεί ζημιά, ή χαλαρή πρίζα.

- Ενδέχεται να προκληθεί ηλεκτροπληξία ή πυρκαγιά.

Μην τραβάτε και μην κάμπτετε υπερβολικά το καλώδιο ρεύματος.

Μη συστρέψετε και μη δένετε σε κόμπο το καλώδιο ρεύματος.

Μην αγκιστρώνετε το καλώδιο ρεύματος σε μεταλλικά αντικείμενα, μην τοποθετείτε βαριά αντικείμενα πάνω στο καλώδιο ρεύματος, μη βάζετε το καλώδιο ρεύματος ανάμεσα σε αντικείμενα και μην πιέζετε το καλώδιο ρεύματος στον κενό χώρο πίσω από τη συσκευή.

- Ενδέχεται να προκληθεί ηλεκτροπληξία ή πυρκαγιά.

Μην τραβάτε το καλώδιο ρεύματος όταν αποσυνδέετε το φως τροφοδοσίας.

- Αποσυνδέστε το φως τροφοδοσίας κρατώντας το φως.
- Διαφορετικά, ενδέχεται να προκληθεί ηλεκτροπληξία ή πυρκαγιά.

Η συσκευή αυτή θα πρέπει να τοποθετηθεί έτσι ώστε να είναι προσβάσιμο το φως τροφοδοσίας, οι βρύσες παροχής νερού και οι σωλήνες άντλησης.



Πληροφορίες για την ασφάλεια

Κατόπιν πραγματοποίησης επισκευής του προϊόντος από μη εξουσιοδοτημένο πάροχο τεχνικής υποστήριξης, ίδιας πράξης επισκευής ή επισκευή από μη επαγγελματία, η Samsung δεν φέρει ευθύνη για οποιαδήποτε ζημία στο προϊόν, για οποιονδήποτε τραυματισμό ή άλλο θέμα ασφαλείας του προϊόντος που μπορεί να προκληθεί από την απόπειρα επισκευής του προϊόντος, η οποία δεν ακολουθεί πιστά τις εν λόγω οδηγίες επισκευής και συντήρησης. Οποιαδήποτε ζημία στο προϊόν η οποία προκλήθηκε από απόπειρα επισκευής του προϊόντος από οποιοδήποτε πρόσωπο εκτός των εξουσιοδοτημένων από τη Samsung παρόχων τεχνικής υποστήριξης, δεν θα καλυφθεί από την εγγύηση.

Προφυλάξεις για την εγκατάσταση

ΠΡΟΣΟΧΗ

Αυτή η συσκευή θα πρέπει να τοποθετηθεί με τέτοιο τρόπο, έτσι ώστε το φως τροφοδοσίας να είναι εύκολα προσβάσιμο.

- Διαφορετικά, ενδέχεται να προκληθεί ηλεκτροπληξία ή πυρκαγιά λόγω διαρροής ρεύματος.

Τοποθετήστε τη συσκευή σας σε επίπεδη και σταθερή επιφάνεια που μπορεί να αντέξει το βάρος της.

- Διαφορετικά, ενδέχεται να προκληθούν μη φυσιολογικές δονήσεις, μετακινήσεις, θόρυβοι ή προβλήματα με τη συσκευή.

Σημαντικές προειδοποιήσεις για τη χρήση

ΠΡΟΕΙΔΟΠΟΙΗΣΗ

Αν η συσκευή πλημμυρίσει, κλείστε αμέσως την παροχή νερού και ρεύματος και επικοινωνήστε με το πλησιέστερο κέντρο σέρβις.

- Μην αγγίζετε το φως τροφοδοσίας με βρεγμένα χέρια.
- Διαφορετικά, ενδέχεται να προκληθεί ηλεκτροπληξία.

Αν ακούγεται κάποιος περίεργος θόρυβος ή αναδύεται οσμή καμένου ή καπνός από τη συσκευή, αποσυνδέστε αμέσως το καλώδιο ρεύματος και επικοινωνήστε με το πλησιέστερο κέντρο σέρβις.

- Διαφορετικά, ενδέχεται να προκληθεί ηλεκτροπληξία ή πυρκαγιά.

Σε περίπτωση διαρροής αερίου (όπως προπάνιο, υγραέριο κλπ.), αερίστε αμέσως χωρίς να αγγίξετε το φως τροφοδοσίας. Μην αγγίξετε τη συσκευή ούτε το καλώδιο ρεύματος.

- Μην χρησιμοποιήσετε ανεμιστήρα.
- Ένας σπινθήρας ενδέχεται να προκαλέσει έκρηξη ή πυρκαγιά.

Αφαιρέστε τον μοχλό της πόρτας του πλυντηρίου προτού απορρίψετε τη συσκευή.

- Αν εγκλωβιστεί κάποιο παιδί μέσα στη συσκευή, ενδέχεται να πεθάνει από ασφυξία.

Φροντίστε να αφαιρέσετε τα υλικά συσκευασίας (σπογγώδες υλικό, αφρώδες πολυστυρένιο) που υπάρχουν στο κάτω μέρος του πλυντηρίου, προτού το χρησιμοποιήσετε.

Μην πλένετε είδη που έχουν έρθει σε επαφή με βενζίνη, κηροζίνη, βενζόλιο, διαλυτικό βαφής, οινόπνευμα ή άλλες εύφλεκτες ή εκρηκτικές ουσίες.

- Ενδέχεται να προκληθεί ηλεκτροπληξία, πυρκαγιά ή έκρηξη.



Μην ανοίγετε την πόρτα του πλυντηρίου ασκώντας δύναμη ενώ το πλυντήριο βρίσκεται σε λειτουργία (πλύση σε υψηλή θερμοκρασία/στέγνωμα/στύψιμο).

- Το νερό που βγαίνει από το πλυντήριο ενδέχεται να προκαλέσει εγκαύματα ή να κάνει το δάπεδο ολισθηρό. Ενδέχεται να προκληθεί τραυματισμός.
- Αν ανοίξετε την πόρτα ασκώντας δύναμη, ενδέχεται να προκληθεί ζημιά στη συσκευή ή τραυματισμός.

Μην αγγίζετε το φιντ τροφοδοσίας με βρεγμένα χέρια.

- Ενδέχεται να προκληθεί ηλεκτροπληξία.

Μην απενεργοποιείτε τη συσκευή αποσυνδέοντας το καλώδιο ρεύματος ενώ βρίσκεται σε εξέλιξη μια λειτουργία.

- Αν συνδέσετε ξανά το καλώδιο ρεύματος στην πρίζα, ενδέχεται να δημιουργηθεί σπινθήρας και να προκληθεί ηλεκτροπληξία ή πυρκαγιά.

Μην αφήνετε παιδιά να σκαφαλώνουν μέσα ή πάνω στη συσκευή.

- Ενδέχεται να προκληθεί ηλεκτροπληξία, έγκαυμα ή τραυματισμός.

Μη βάζετε το χέρι σας ή μεταλλικά αντικείμενα κάτω από το πλυντήριο ενώ βρίσκεται σε λειτουργία.

- Ενδέχεται να προκληθεί τραυματισμός.

Μην αποσυνδέετε τη συσκευή τραβώντας το καλώδιο ρεύματος. Πάντα να κρατάτε καλά το φιντ και να το τραβάτε απευθείας έξω από την πρίζα.

- Αν το καλώδιο ρεύματος υποστεί ζημιά, ενδέχεται να προκληθεί βραχυκύκλωμα, πυρκαγιά ή/και ηλεκτροπληξία.

Μην επιχειρήσετε να επισκευάσετε, να αποσυναρμολογήσετε ή να τροποποιήσετε τη συσκευή μόνοι σας.

- Μη χρησιμοποιείτε καμία άλλη ασφάλεια (όπως με σύρμα από χαλκό, χάλυβα κλπ.) εκτός από την τυπική ασφάλεια.
- Αν η συσκευή χρειάζεται επισκευή ή επανεγκατάσταση, επικοινωνήστε με το πλησιέστερο κέντρο σέρβις.
- Διαφορετικά, ενδέχεται να προκληθεί ηλεκτροπληξία, πυρκαγιά, πρόβλημα με τη συσκευή ή τραυματισμός.

Αν ο σωλήνας παροχής νερού βγει από τη βρύση και η συσκευή πλημμυρίσει, αποσυνδέστε το καλώδιο ρεύματος.

- Διαφορετικά, ενδέχεται να προκληθεί ηλεκτροπληξία ή πυρκαγιά.

Αποσυνδέετε το καλώδιο ρεύματος όταν η συσκευή δεν χρησιμοποιείται για μεγάλα χρονικά διαστήματα ή κατά τη διάρκεια καταιγίδων με κεραυνούς ή αστραπές.

- Διαφορετικά, ενδέχεται να προκληθεί ηλεκτροπληξία ή πυρκαγιά.

Αν κάποια ξένη ουσία εισέλθει στη συσκευή, αποσυνδέστε το καλώδιο ρεύματος και επικοινωνήστε με το πλησιέστερο Τμήμα εξυπηρέτησης πελατών της Samsung.

- Ενδέχεται να προκληθεί ηλεκτροπληξία ή πυρκαγιά.

Μην επιτρέπετε σε παιδιά (ή σε κατοικίδια) να παίζουν μέσα ή πάνω στο πλυντήριο. Η πόρτα του πλυντηρίου δεν ανοίγει εύκολα από μέσα και τα παιδιά ενδέχεται να τραυματιστούν σοβαρά αν εγκλωβιστούν στο εσωτερικό του.



Πληροφορίες για την ασφάλεια

Προφυλάξεις για τη χρήση

ΠΡΟΣΟΧΗ

Αν στο πλυντήριο υπάρχει κάποια ξένη ουσία, όπως απορρυπαντικό, βρομιά, υπολείμματα φαγητού κ.λπ., αποσυνδέστε το καλώδιο ρεύματος και καθαρίστε το πλυντήριο χρησιμοποιώντας ένα υγρό και μαλακό πανί.

- Διαφορετικά, ενδέχεται να προκληθεί αποχρωματισμός, παραμόρφωση, ζημιά ή σκουριά.

Το τζάμι της μπροστινής πόρτας ενδέχεται να σπάσει σε περίπτωση δυνατού χτυπήματος. Φροντίστε να χρησιμοποιείτε το πλυντήριο με προσοχή.

- Αν σπάσει το τζάμι, ενδέχεται να προκληθεί τραυματισμός.

Ανοίγεται αργά τη βρύση μετά από μεγάλο χρονικό διάστημα κατά το οποίο δεν έχει χρησιμοποιηθεί η συσκευή, μετά από βλάβη στην παροχή νερού ή όταν επανασυνδέετε τον σωλήνα παροχής νερού.

- Η πίεση του αέρα στον σωλήνα παροχής νερού ή στον αγωγό νερού ενδέχεται να προκαλέσει ζημιά σε κάποιο εξάρτημα της συσκευής ή διαρροή νερού.

Αν προκύψει σφάλμα άντλησης νερού κατά τη διάρκεια μιας λειτουργίας, ελέγξτε αν υπάρχει κάποιο πρόβλημα με την άντληση νερού.

- Αν το πλυντήριο πλημμυρίσει λόγω κάποιου προβλήματος με την άντληση νερού και το χρησιμοποιήσετε, ενδέχεται να προκληθεί ηλεκτροπληξία ή πυρκαγιά.

Τοποθετείτε καλά τα ρούχα μέσα στο πλυντήριο, έτσι ώστε να μην πιαστεί κανένα από αυτά στην πόρτα.

- Αν κάποιο ρούχο πιαστεί στην πόρτα, ενδέχεται να προκληθεί ζημιά σε αυτό ή στο πλυντήριο, ή να προκληθεί διαρροή νερού.

Κλείνετε την παροχή νερού όταν το πλυντήριο δεν χρησιμοποιείται.

- Βεβαιωθείτε ότι οι βίδες στο εξάρτημα σύνδεσης του σωλήνα παροχής νερού είναι σφιγμένες σωστά.

Φροντίστε να μην υπάρχουν ξένες ουσίες (π.χ. σκουπιδάκια, κλωστές, τρίχες κλπ.) στην ελαστική τσιμούχα και στο τζάμι της μπροστινής πόρτας.

- Αν κάποια ξένη ουσία πιαστεί στην πόρτα ή αν η πόρτα δεν κλείσει εντελώς, ενδέχεται να προκληθεί διαρροή νερού.

Προτού χρησιμοποιήσετε τη συσκευή, ανοίξτε τη βρύση και βεβαιωθείτε ότι το εξάρτημα σύνδεσης του σωλήνα παροχής νερού είναι καλά σφιγμένο και ότι δεν υπάρχει διαρροή νερού.

- Αν οι βίδες στο εξάρτημα σύνδεσης του σωλήνα παροχής νερού είναι χαλαρές, ενδέχεται να προκληθεί διαρροή νερού.

Η συσκευή που αγοράσατε έχει σχεδιαστεί αποκλειστικά για οικιακή χρήση.

Η χρήση της συσκευής για επαγγελματικούς σκοπούς θεωρείται κακή χρήση της συσκευής. Σε αυτήν την περίπτωση, η συσκευή δεν θα καλύπτεται από την τυπική εγγύηση που παρέχει η Samsung και δεν μπορεί να αποδοθεί καμία ευθύνη στη Samsung για δυσλειτουργίες ή ζημιές που προκαλούνται από τέτοια κακή χρήση.

Μη στέκεστε όρθιοι πάνω στη συσκευή και μην τοποθετείτε αντικείμενα (όπως ρούχα, αναμμένα κεριά, αναμμένα τσιγάρα, πιάτα, χημικά, μεταλλικά αντικείμενα κλπ.) πάνω στη συσκευή.

- Ενδέχεται να προκληθεί ηλεκτροπληξία, πυρκαγιά, πρόβλημα με τη συσκευή ή τραυματισμός.



Μην ψεκάζετε την επιφάνεια της συσκευής με πτητικά υλικά, όπως εντομοκτόνα.

- Εκτός του ότι είναι επιβλαβή για τον άνθρωπο, ενδέχεται να προκληθεί ηλεκτροπληξία, πυρκαγιά ή πρόβλημα με τη συσκευή.

Μην τοποθετείτε αντικείμενα που παράγουν ηλεκτρομαγνητικά πεδία κοντά στο πλυντήριο.

- Ενδέχεται να προκληθεί τραυματισμός λόγω δυσλειτουργίας.

Το νερό που αντλείται κατά τη διάρκεια της πλύσης σε υψηλή θερμοκρασία ή του κύκλου στεγνώματος είναι καυτό. Μην αγγίζετε το νερό.

- Ενδέχεται να προκληθεί έγκαυμα ή τραυματισμός.

Ο χρόνος άντλησης ενδέχεται να διαφέρει, ανάλογα με τη θερμοκρασία του νερού. Αν η θερμοκρασία του νερού είναι πολύ υψηλή, η διαδικασία άντλησης ξεκινά αφού κρυώσει το νερό.

Μην πλένετε, μη στύβετε και μη στεγνώνετε αδιάβροχα καθίσματα, χαλάκια ή ρούχα (*), εκτός αν η συσκευή σας διαθέτει ειδικό κύκλο για το πλύσιμο αυτών των ειδών.

(*): Μάλλινα κλινοσκεπάσματα, καλύμματα βροχής, γιλέκα ψαρέματος, παντελόνια του σκι, υπνόσακοι, καλύμματα για πάνες, αθλητικές φόρμες, καλύμματα για ποδήλατα, μηχανές και αυτοκίνητα κλπ.

- Μην πλένετε παχιά ή σκληρά χαλάκια, ακόμα και αν υπάρχει το σύμβολο του πλυντηρίου στην ετικέτα φροντίδας. Ενδέχεται να προκληθεί τραυματισμός ή ζημιά στο πλυντήριο, στους τοίχους, στο δάπεδο ή στα ρούχα λόγω μη φυσιολογικών δονήσεων.
- Μην πλένετε χαλάκια ή πατάκια με ελαστικό υπόστρωμα. Το ελαστικό υπόστρωμα ενδέχεται να αποσπαστεί και να κολλήσει στο εσωτερικό του κάδου, προκαλώντας δυσλειτουργία όπως σφάλμα άντλησης.

Μην χρησιμοποιείτε το πλυντήριο όταν το συρτάρι απορρυπαντικού έχει αφαιρεθεί.

- Ενδέχεται να προκληθεί ηλεκτροπληξία ή τραυματισμός λόγω διαρροής νερού.

Μην αγγίζετε το εσωτερικό του κάδου κατά τη διάρκεια ή αμέσως μετά το στέγνωμα, καθώς θα είναι καυτό.

- Ενδέχεται να προκληθούν εγκαύματα.

Το τζάμι της πόρτας θερμαίνεται κατά τη διάρκεια του πλυσίματος και του στεγνώματος. Για αυτόν τον λόγο, μην αγγίζετε το τζάμι της πόρτας.

Επίσης, μην επιτρέπετε σε παιδιά να παίζουν κοντά στο πλυντήριο ή να αγγίζουν το τζάμι της πόρτας.

- Ενδέχεται να προκληθούν εγκαύματα.

Μην βάζετε το χέρι σας μέσα στο συρτάρι απορρυπαντικού.

- Ενδέχεται να τραυματιστείτε, καθώς το χέρι σας ενδέχεται να πιαστεί στη συσκευή εισαγωγής απορρυπαντικού.

Αφαιρείτε το δοχείο υγρού απορρυπαντικού (μόνο για τα κατάλληλα μοντέλα) όταν χρησιμοποιείτε απορρυπαντικό σε σκόνη.

- Διαφορετικά, ενδέχεται να διαρρέυσει νερό από το μπροστινό μέρος του συρταριού απορρυπαντικού.

Μην τοποθετείτε μέσα στο πλυντήριο άλλα αντικείμενα (όπως παπούτσια, υπολείμματα φαγητού, ζώα) εκτός από ρούχα.

- Ενδέχεται να προκληθεί ζημιά στο πλυντήριο ή τραυματισμός και θάνατος, αν πρόκειται για κατοικίδια, λόγω των μη φυσιολογικών δονήσεων.



Πληροφορίες για την ασφάλεια

Μην πατάτε τα κουμπιά με τα νύχια σας ή χρησιμοποιώντας αιχμηρά αντικείμενα, όπως καρφίτσες, μαχαίρια κ.λπ.

- Ενδέχεται να προκληθεί ηλεκτροπληξία ή τραυματισμός.

Μην πλένετε ρούχα πάνω στα οποία υπάρχουν λάδια, κρέμες ή λοσιόν που πωλούνται συνήθως σε καταστήματα καλλυντικών ή κλινικές μασάζ.

- Ενδέχεται να προκληθεί παραμόρφωση της ελαστικής τσιμούχας και διαρροή νερού.

Μην αφήνετε στον κάδο μεταλλικά αντικείμενα, όπως παραμάνες ή καρφίτσες για τα μαλλιά, ή λευκαντικό για μεγάλο χρονικό διάστημα.

- Ενδέχεται να προκληθεί σκούριασμα του κάδου.
- Αν αρχίσει να εμφανίζεται σκουριά στην επιφάνεια του κάδου, απλώστε ένα (ουδέτερο) καθαριστικό στην επιφάνεια και χρησιμοποιήστε ένα σφουγγάρι για να την καθαρίσετε. Μην χρησιμοποιείτε ποτέ μεταλλική βούρτσα.

Μη χρησιμοποιείτε απευθείας απορρυπαντικό για στεγνό καθάρισμα και μην πλένετε, μην ξεβγάζετε και μη στύβετε ρούχα πάνω στα οποία υπάρχει απορρυπαντικό για στεγνό καθάρισμα.

- Ενδέχεται να προκληθεί αυτανάφλεξη ή ανάφλεξη λόγω της θερμότητας που δημιουργείται από την οξείδωση του λαδιού.

Μη χρησιμοποιείτε νερό από συσκευές ψύξης/θέρμανσης νερού.

- Ενδέχεται να προκληθούν προβλήματα με το πλυντήριο.

Μη χρησιμοποιείτε φυσικό σαπούνι χεριών για το πλυντήριο.

- Αν ξεραθεί και συσσωρευτεί μέσα στο πλυντήριο, ενδέχεται να προκληθεί πρόβλημα με τη συσκευή, αποχρωματισμός, σκουριά ή δυσάρεστη οσμή.

Τοποθετείτε τις κάλτσες και τα σουτιέν σε δίχτυ πλυντηρίου και πλένετέ τα μαζί με τα υπόλοιπα ρούχα.

Μην πλένετε μεγάλα είδη, όπως κλινοσκεπάσματα, στο δίχτυ πλυντηρίου.

- Διαφορετικά, ενδέχεται να προκληθεί τραυματισμός λόγω μη φυσιολογικών δονήσεων.

Μη χρησιμοποιείτε απορρυπαντικό που έχει ξεραθεί.

- Αν συσσωρευτεί μέσα στο πλυντήριο, ενδέχεται να προκληθεί διαρροή νερού.

Βεβαιωθείτε ότι οι τσέπες όλων των ρούχων που θα πλυθούν είναι άδειες.

- Σκληρά και αιχμηρά αντικείμενα, όπως κέρματα, παραμάνες, καρφιά, βίδες ή πέτρες, μπορούν να προκαλέσουν εκτεταμένες ζημιές στη συσκευή.

Μην πλένετε ρούχα με μεγάλες αγκράφες, κουμπιά ή άλλα βαριά μεταλλικά αντικείμενα.

Ταξινομήστε τα ρούχα με βάση το χρώμα και τον βαθμό που ξεβάφουν και επιλέξτε τον συνιστώμενο κύκλο, τη θερμοκρασία νερού και τις πρόσθετες λειτουργίες.

- Ενδέχεται να προκληθεί αποχρωματισμός ή ζημιά στο ύφασμα.

Όταν κλείνετε την πόρτα, προσέχετε να μην πιαστούν τα δάχτυλα κάποιου παιδιού.

- Διαφορετικά, ενδέχεται να προκληθεί τραυματισμός.

Για να αποτρέψετε την πρόκληση οσμών και μούχλας, αφήστε την πόρτα ανοιχτή μετά από έναν κύκλο πλύσης για να επιτρέψετε στον κάδο να στεγνώσει.



Για να αποτρέψετε τη συσσώρευση αλάτων ασβεστίου, αφήστε το συρτάρι απορρυπαντικού ανοιχτό μετά από έναν κύκλο πλύσης για να στεγνώσει το εσωτερικό του.

Σημαντικές προειδοποιήσεις για τον καθαρισμό

ΠΡΟΕΙΔΟΠΟΙΗΣΗ

Μην καθαρίζετε τη συσκευή ψεκάζοντας νερό απευθείας επάνω της.

Μη χρησιμοποιείτε ισχυρό όξινο καθαριστικό.

Μη χρησιμοποιείτε βενζόλιο, διαλυτικό ή οινόπνευμα για να καθαρίσετε τη συσκευή.

- Ενδέχεται να προκληθεί αποχρωματισμός, παραμόρφωση, ζημιά, ηλεκτροπληξία ή πυρκαγιά.

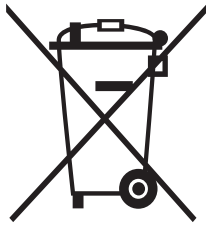
Πριν από τον καθαρισμό ή τις εργασίες συντήρησης, αποσυνδέστε τη συσκευή από την πρίζα.

- Διαφορετικά, ενδέχεται να προκληθεί ηλεκτροπληξία ή πυρκαγιά.



Πληροφορίες για την ασφάλεια

Οδηγίες σχετικά με τα Απορρίμματα ηλεκτρικού και ηλεκτρονικού εξοπλισμού (WEEE)



Σωστή Απόρριψη αυτού του Προϊόντος (Απόβλητα Ηλεκτρικού & Ηλεκτρονικού Εξοπλισμού)

(Ισχύει σε χώρες με ξεχωριστά συστήματα συλλογής)

Αυτό το σήμα που εμφανίζεται επάνω στο προϊόν, στα εξαρτήματά του ή στα εγχειρίδια που το συνοδεύουν, υποδεικνύει ότι το προϊόν και τα ηλεκτρονικά του εξαρτήματα (π.χ. φορτιστής, ακουστικά, καλώδιο USB) δεν θα πρέπει να ρίπτονται μαζί με τα υπόλοιπα οικιακά απορρίμματα μετά το τέλος του κύκλου ζωής τους. Προκειμένου να αποφευχθούν ενδεχόμενες βλαβερές συνέπειες στο περιβάλλον ή την υγεία εξαιτίας της ανεξέλεγκτης διάθεσης απορριμμάτων, σας παρακαλούμε να διαχωρίσετε αυτά τα προϊόντα από άλλους τύπους απορριμμάτων και να τα ανακυκλώσετε, ώστε να βοηθήσετε στην βιώσιμη επαναχρησιμοποίηση των υλικών πόρων.

Οι οικιακοί χρήστες θα πρέπει να έλθουν σε επικοινωνία είτε με το κατάστημα απ' όπου αγόρασαν αυτό το προϊόν, είτε με τις κατά τόπους υπηρεσίες, προκειμένου να πληροφορηθούν τις λεπτομέρειες σχετικά με τον τόπο και τον τρόπο με τον οποίο μπορούν να δώσουν αυτά τα προϊόντα για ασφαλή προς το περιβάλλον ανακύκλωση.

Οι επιχειρήσεις-χρήστες θα πρέπει να έλθουν σε επαφή με τον προμηθευτή τους και να ελέγξουν τους όρους και τις προϋποθέσεις του συμβολαίου αγοράς. Αυτό το προϊόν και τα ηλεκτρονικά του εξαρτήματα δεν θα πρέπει να αναμειγνύονται με άλλα συνηθισμένα απορρίμματα προς διάθεση.

Για πληροφορίες σχετικά με τις δεσμεύσεις της Samsung αναφορικά με την προστασία του περιβάλλοντος και τις κανονιστικές υποχρεώσεις που αφορούν τα προϊόντα, π.χ. REACH, επισκεφτείτε τη σελίδα μας για τη βιώσιμη ανάπτυξη που είναι διαθέσιμη μέσω της διαδικτυακής τοποθεσίας www.samsung.com

Απόρριψη προϊόντος στη Γαλλία



Points de collecte sur www.quefairedemesdechets.fr
Privilégiez la réparation ou le don de votre appareil !



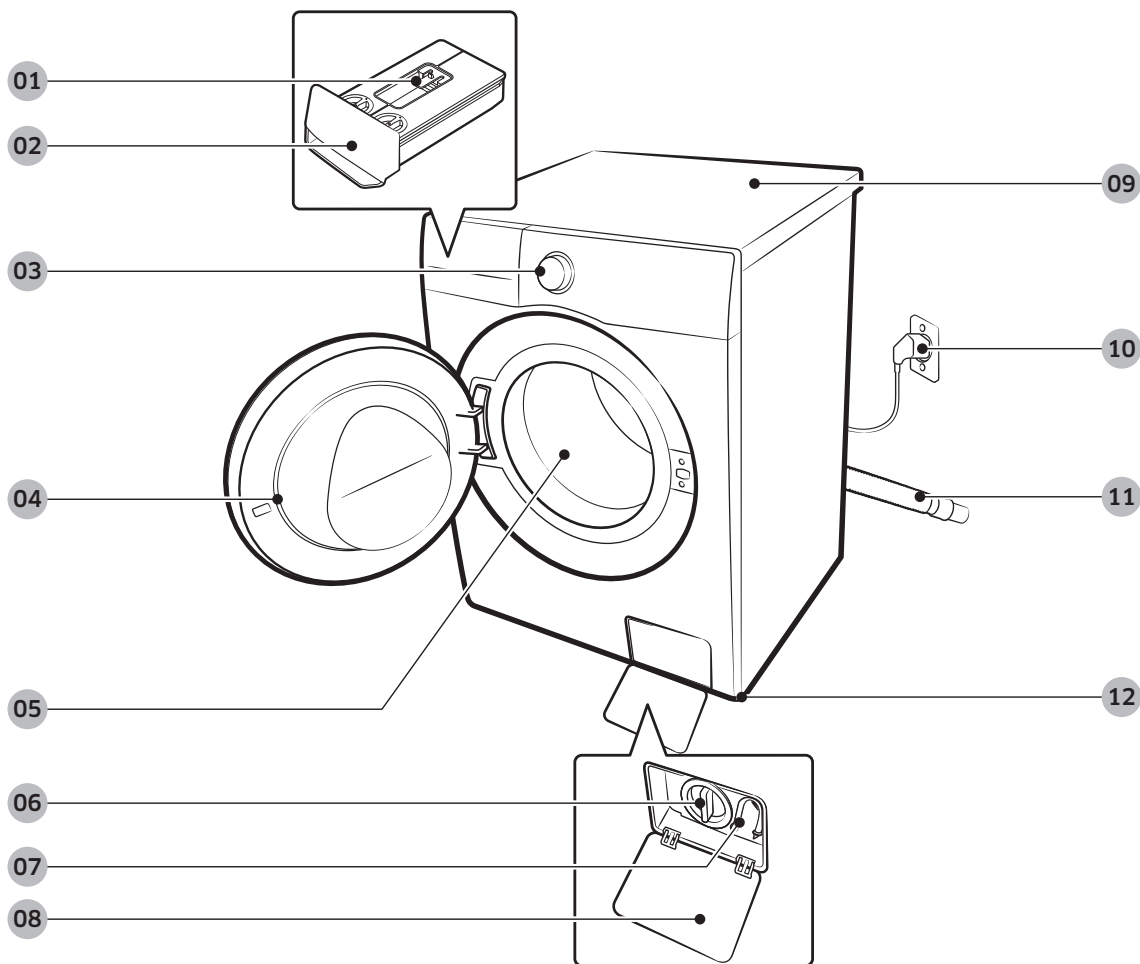
Séparez les éléments avant de trier

Εγκατάσταση

Ακολουθήστε προσεκτικά αυτές τις οδηγίες, ώστε να διασφαλίσετε ότι το πλυντήριο έχει εγκατασταθεί σωστά και να αποτραπούν ατυχήματα κατά το πλύσιμο των ρούχων.

Τι περιλαμβάνεται στη συσκευασία

Βεβαιωθείτε ότι στη συσκευασία του προϊόντος περιλαμβάνονται όλα τα εξαρτήματα. Αν αντιμετωπίσετε κάποιο πρόβλημα με το πλυντήριο ή τα εξαρτήματα, επικοινωνήστε με το τοπικό κέντρο εξυπηρέτησης πελατών της Samsung ή με το κατάστημα λιανικής πώλησης.



01 Μοχλός απασφάλισης

02 Συρτάρι απορρυπαντικού

03 Πίνακας ελέγχου

04 Πόρτα

05 Κάδος

06 Φίλτρο υπολειμμάτων

07 Σωλήνας επείγουσας άντλησης

08 Κάλυμμα φίλτρου

09 Επιφάνεια εργασίας

10 Φις τροφοδοσίας

11 Σωλήνας άντλησης

12 Πόδια ευθυγράμμισης

* Η σχεδίαση του συρταριού ή/και του μοχλού διαφέρει ανάλογα με το μοντέλο.

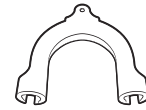
Εγκατάσταση



Κλειδί σύσφιξης



Πώματα βιδών



Οδηγός σωλήνα



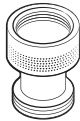
Σωλήνας κρύου νερού



Σωλήνας ζεστού νερού



Στερεωτικό καπακιού



Βαλβίδα ελέγχου (παρέχεται μόνο με ορισμένα μοντέλα)

Αξεσουάρ (δεν παρέχονται)

- Κιτ στοίβαξης
 - SKK-SS* (μόνο μοντέλα WW**DB*****)
 - SKK-UDW (μόνο μοντέλα WW**DG6****H, WW**DG6****W, WW**DG6****E, WW**DG6****K)
 - SKK-UUB (μόνο μοντέλα WW**DG6****B)
 - Το κιτ στοίβαξης απαιτείται για τη στοίβαξη ενός στεγνωτηρίου πάνω σε ένα πλυντήριο.

ΣΗΜΕΙΩΣΗ

- Κλειδί σύσφιξης: Για την αφαίρεση των βιδών μεταφοράς και την ευθυγράμμιση του πλυντηρίου.
- Πώματα βιδών: Για την κάλυψη των οπών μετά την αφαίρεση των βιδών μεταφοράς. Ο αριθμός των πωμάτων βιδών (3 έως 6) που παρέχονται εξαρτάται από το μοντέλο.
- Οδηγός σωλήνα: Για την ανάρτηση του εύκαμπτου σωλήνα άντλησης στον σωλήνα άντλησης ή τον νιπτήρα.
- Σωλήνας κρύου/ζεστού νερού: Για την παροχή νερού στο πλυντήριο. (Οι σωλήνες ζεστού νερού παρέχονται μόνο για τα κατάλληλα μοντέλα.)

Απαιτήσεις εγκατάστασης

Παροχή ηλεκτρικού ρεύματος και γείωση

- Χρησιμοποιήστε χωριστό κύκλωμα τροφοδοσίας μόνο για το πλυντήριο.

Προκειμένου να διασφαλιστεί ότι θα γειωθεί σωστά, το πλυντήριο παρέχεται με καλώδιο ρεύματος που διαθέτει φικς γείωσης με τρεις ακροδέκτες για χρήση σε κατάλληλα εγκατεστημένη και γειωμένη πρίζα.

Απευθυνθείτε σε εξειδικευμένο ηλεκτρολόγο ή τεχνικό επισκευών αν έχετε αμφιβολίες σχετικά με τη γείωση.

Μην τροποποιήσετε το φικς που παρέχεται. Αν δεν εφαρμόζει στην πρίζα, καλέστε έναν εξειδικευμένο ηλεκτρολόγο για να εγκαταστήσει μια κατάλληλη πρίζα.

ΠΡΟΕΙΔΟΠΟΙΗΣΗ

- ΜΗ χρησιμοποιείτε καλώδιο επέκτασης.
- Χρησιμοποιείτε μόνο το καλώδιο ρεύματος που παρέχεται με το πλυντήριο.
- ΜΗ συνδέετε το καλώδιο γείωσης σε πλαστικούς σωλήνες αποχέτευσης, σωλήνες αερίου ή σωλήνες ζεστού νερού.
- Αν οι αγωγοί γείωσης δεν συνδεθούν σωστά, ενδέχεται να προκληθεί ηλεκτροπληξία.

Παροχή νερού

Η κατάλληλη πίεση νερού για αυτό το πλυντήριο κυμαίνεται μεταξύ 50 kPa και 1000 kPa. Αν η πίεση του νερού είναι χαμηλότερη από 50 kPa, ενδέχεται να μην κλείσει εντελώς η βαλβίδα νερού ή ενδέχεται να χρειαστεί περισσότερος χρόνος για να γεμίσει ο κάδος, με αποτέλεσμα να απενεργοποιηθεί το πλυντήριο. Οι βρύσες πρέπει να βρίσκονται σε απόσταση έως 120 cm από το πίσω μέρος του πλυντηρίου, προκειμένου οι παρεχόμενοι σωλήνες εισόδου νερού να μπορούν να φτάσουν στο πλυντήριο.

Για να μειωθεί ο κίνδυνος διαρροών:

- Φροντίστε οι βρύσες να είναι εύκολα προσβάσιμες.
- Κλείνετε τις βρύσες όταν το πλυντήριο δεν χρησιμοποιείται.
- Ελέγχετε τακτικά για τυχόν διαρροές στα σημεία εφαρμογής των σωλήνων εισόδου νερού.

ΠΡΟΣΟΧΗ

Προτού χρησιμοποιήσετε το πλυντήριο για πρώτη φορά, ελέγξτε όλες τις συνδέσεις στη βαλβίδα νερού και στις βρύσες για τυχόν διαρροές.

Άντληση

Η Samsung συνιστά τη χρήση κατακόρυφου σωλήνα ύψους 60-90 cm. Ο σωλήνας άντλησης πρέπει να συνδέεται μέσω του κλιπ σωλήνα στον κατακόρυφο σωλήνα και ο κατακόρυφος σωλήνας πρέπει να καλύπτει πλήρως τον σωλήνα άντλησης.

Εγκατάσταση

Δάπεδο

Για βέλτιστη απόδοση, το πλυντήριο πρέπει να εγκατασταθεί σε σταθερό δάπεδο. Τα ξύλινα δάπεδα ενδέχεται να χρειαστούν ενίσχυση, για την ελαχιστοποίηση των δονήσεων ή/και των μη ισοκατανεμημένων φορτίων. Οι μοκέτες και οι επιφάνειες με μαλακή επίστρωση δεν έχουν καλή αντίσταση στις δονήσεις και ενδέχεται εξαιτίας αυτών το πλυντήριο να κινείται ελαφρώς κατά τη διάρκεια του κύκλου στυψίματος.

ΠΡΟΣΟΧΗ

ΜΗΝ εγκαθιστάτε το πλυντήριο πάνω σε πλατφόρμα ή σε επιφάνεια που δεν στηρίζεται καλά.

Θερμοκρασία νερού

Μην εγκαθιστάτε το πλυντήριο σε χώρους όπου το νερό μπορεί να παγώσει, καθώς το πλυντήριο διατηρεί πάντα κάποια ποσότητα νερού στις βαλβίδες νερού, στις αντλίες ή/και στους σωλήνες του. Το παγωμένο νερό που παραμένει στα εξαρτήματα σύνδεσης ενδέχεται να προκαλέσει ζημιά στους ιμάντες, την αντλία και άλλα εξαρτήματα του πλυντηρίου.

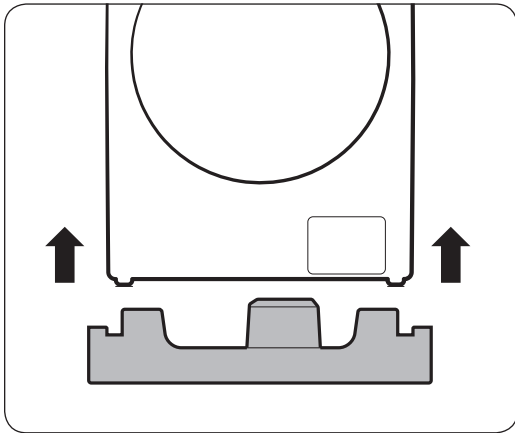
Εγκατάσταση σε εσοχή

Ελάχιστος κενός χώρος για σταθερή λειτουργία:

Πλευρές	25 mm
Επάνω	25 mm
Πίσω	50 mm
Εμπρός	550 mm

Αν εγκατασταθούν στο ίδιο σημείο το πλυντήριο και ένα στεγνωτήριο, το μπροστινό μέρος της εσοχής πρέπει να διαθέτει ανεμπόδιτο άνοιγμα τουλάχιστον 550 mm. Όταν είναι εγκατεστημένο μόνο του, το πλυντήριο δεν απαιτεί συγκεκριμένο άνοιγμα.

Εγκατάσταση βήμα προς βήμα



ΣΗΜΕΙΩΣΗ

Κατά την αποσυσκευασία του πλυντηρίου, ανασηκώστε το πλυντήριο από τη βάση αφρώδους υλικού. Βεβαιωθείτε ότι το στήριγμα κάδου έχει αφαιρεθεί από το κάτω μέρος του πλυντηρίου.

ΒΗΜΑ 1 Επιλογή σημείου τοποθέτησης

Απαιτήσεις για το σημείο τοποθέτησης:

- Σταθερή και επίπεδη επιφάνεια χωρίς μοκέτα ή υλικό δαπέδου που ενδέχεται να εμποδίζει τον εξαερισμό
- Μακριά από άμεσο ηλιακό φως
- Επαρκής χώρος για εξαερισμό και καλωδιώσεις
- Η θερμοκρασία περιβάλλοντος είναι πάντα υψηλότερη από το σημείο πήξης του νερού (0 °C)
- Μακριά από πηγή θερμότητας

ΣΗΜΕΙΩΣΗ

- Για να αποτρέψετε τις υπερβολικές δονήσεις κατά τη λειτουργία του πλυντηρίου, εξετάστε τη σταθερότητα πριν από οτιδήποτε άλλο.
- Εγκαταστήστε το πλυντήριο σε σταθερό και επίπεδο δάπεδο.
- Μην εγκαθιστάτε το πλυντήριο σε μαλακά δάπεδα ή επικαλύψεις δαπέδων.
- Αν εγκαταστήσετε το πλυντήριο σε ξύλινο δάπεδο, εγκαταστήστε μια ανθεκτική στο νερό ξυλόπλακα (ελάχιστο πάχος 30 mm) στο δάπεδο. Επίσης, συνιστούμε να εγκαταστήσετε το πλυντήριο σε μια γωνία του ξύλινου δαπέδου.

Εγκατάσταση

ΒΗΜΑ 2 Αφαίρεση των βιδών μεταφοράς

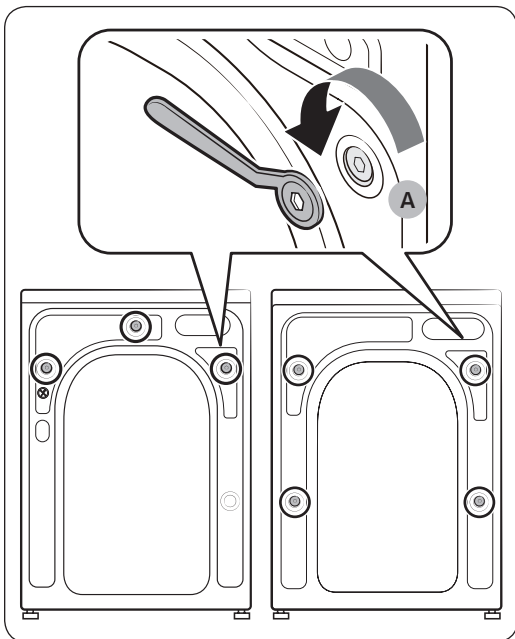
Αποσυναρμολογήστε το προϊόν και αφαιρέστε όλες τις βίδες μεταφοράς.

ΣΗΜΕΙΩΣΗ

Ο αριθμός των βιδών μεταφοράς ενδέχεται να διαφέρει, ανάλογα με το μοντέλο.

ΠΡΟΕΙΔΟΠΟΙΗΣΗ

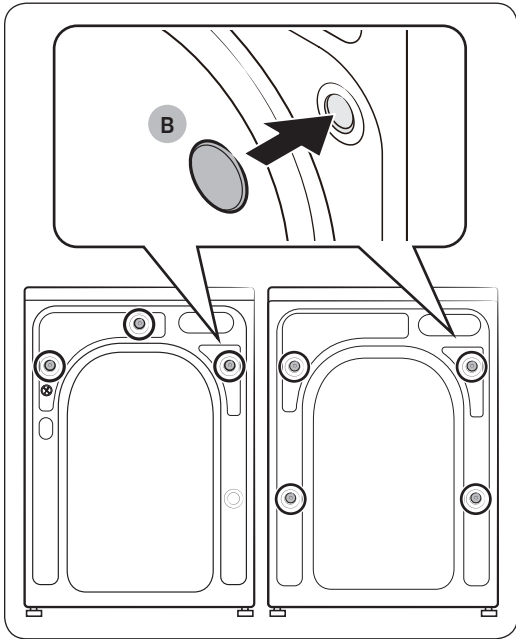
- Τα υλικά συσκευασίας μπορεί να είναι επικίνδυνα για παιδιά. Απορρίψτε όλα τα υλικά συσκευασίας (πλαστικές σακούλες, πολυστυρένιο κλπ.) μακριά από παιδιά.
- Για να αποφύγετε τυχόν τραυματισμό, καλύψτε τις οπές με τα πώματα βιδών αφού αφαιρέσετε τις βίδες μεταφοράς. Μη μετακινείτε το πλυντήριο χωρίς να είναι τοποθετημένες οι βίδες μεταφοράς. Τοποθετήστε και σφίξτε τις βίδες μεταφοράς προτού μετακινήσετε το πλυντήριο σε άλλη θέση. Φυλάξτε τις βίδες μεταφοράς σε ασφαλές μέρος για μελλοντική χρήση.



1. Εντοπίστε τις βίδες μεταφοράς (επισημαίνονται με κύκλο στην εικόνα) στο πίσω μέρος του πλυντηρίου.
2. Με το παρεχόμενο κλειδί σύσφιξης, χαλαρώστε όλες τις βίδες μεταφοράς περιστρέφοντάς τις προς τα αριστερά.

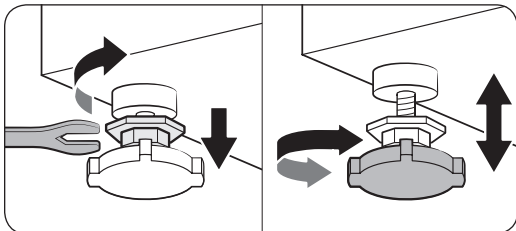
ΣΗΜΕΙΩΣΗ

Πρέπει να φυλάξετε τις βίδες μεταφοράς για μελλοντική χρήση.

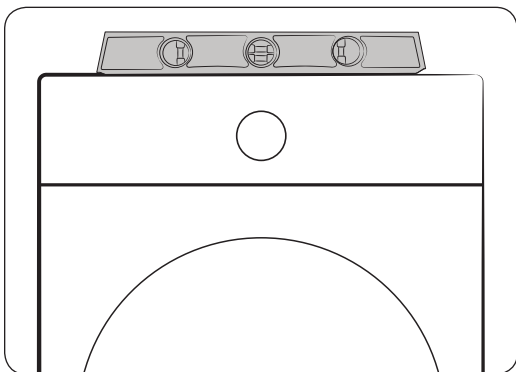


3. Εισαγάγετε τα **πόδια βιδών (B)** στις οπές (επισημαίνονται με κύκλο στην εικόνα).

ΒΗΜΑ 3 Ρύθμιση των ποδιών ευθυγράμμισης

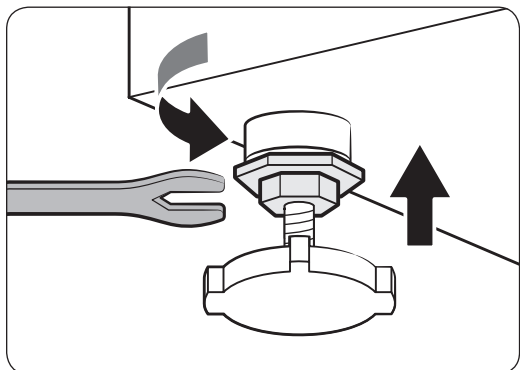


1. Σύρετε προσεκτικά το πλυντήριο στη θέση του. Αν ασκηθεί υπερβολική δύναμη, ενδέχεται να προκληθεί ζημιά στα πόδια ευθυγράμμισης.

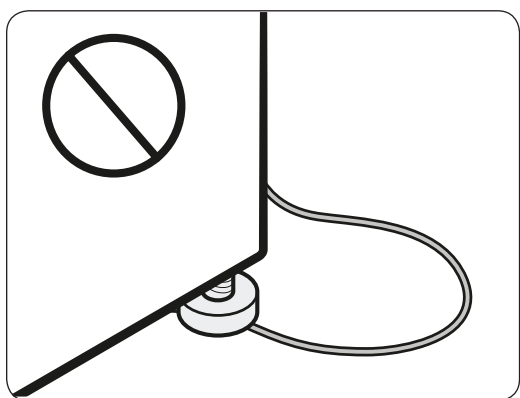


2. Ευθυγραμμίστε το πλυντήριο ρυθμίζοντας μη αυτόματα τα πόδια ευθυγράμμισης.

Εγκατάσταση



3. Όταν ολοκληρωθεί η ευθυγράμμιση, σφίξτε τα παξιμάδια χρησιμοποιώντας το κλειδί σύσφιξης.



⚠ ΠΡΟΣΟΧΗ

Όταν εγκαθιστάτε το προϊόν, βεβαιωθείτε ότι τα πόδια ευθυγράμμισης δεν πιέζουν το καλώδιο ρεύματος.

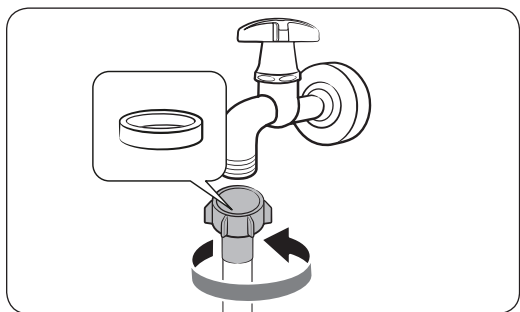
⚠ ΠΡΟΣΟΧΗ

Βεβαιωθείτε ότι όλα τα πόδια ευθυγράμμισης εφαρμόζουν καλά στην επιφάνεια του δαπέδου, για να αποφύγετε τη μετακίνηση του πλυντηρίου ή την πρόκληση θορύβου λόγω δονήσεων. Στη συνέχεια, ελέγξτε αν το πλυντήριο κουνιέται. Αν το πλυντήριο δεν κουνιέται, σφίξτε τα παξιμάδια.

ΒΗΜΑ 4 Σύνδεση του σωλήνα νερού

Ο παρεχόμενος σωλήνας νερού ενδέχεται να διαφέρει, ανάλογα με το μοντέλο. Ακολουθήστε τις αντίστοιχες οδηγίες για τον παρεχόμενο σωλήνα νερού.

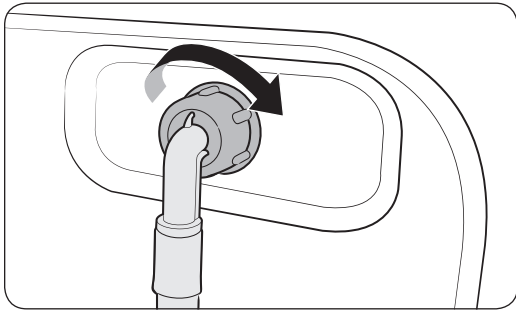
Σύνδεση σε βρύση με σπείρωμα



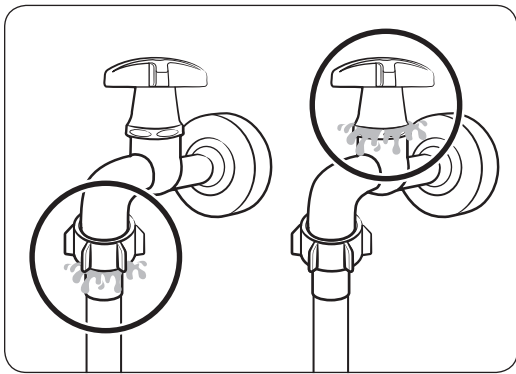
1. Συνδέστε τον σωλήνα νερού στη βρύση και, στη συνέχεια, στρέψτε το εξάρτημα σύνδεσης προς τα δεξιά για να το σφίξετε.

⚠ ΠΡΟΣΟΧΗ

Προτού συνδέσετε τον σωλήνα νερού, βεβαιωθείτε ότι υπάρχει μια ελαστική ροδέλα μέσα στο εξάρτημα σύνδεσης σωλήνα. Μη χρησιμοποιείτε τον σωλήνα αν η ροδέλα έχει υποστεί ζημιά ή λείπει.



2. Συνδέστε το άλλο άκρο του σωλήνα νερού στη βαλβίδα εισόδου στο πίσω μέρος του πλυντηρίου και, στη συνέχεια, στρέψτε το εξάρτημα σύνδεσης προς τα δεξιά για να το σφίξετε.



3. Ανοίξτε αργά τη βρύση και ελέγξτε αν υπάρχουν διαρροές γύρω από τα σημεία σύνδεσης. Αν υπάρχουν διαρροές νερού, επαναλάβετε τα βήματα 1 και 2.

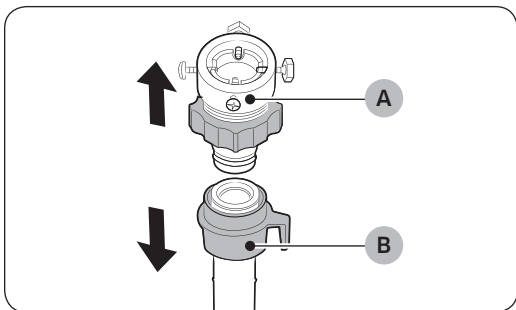
ΠΡΟΕΙΔΟΠΟΙΗΣΗ

Αν υπάρχει διαρροή νερού, διακόψτε τη λειτουργία του πλυντηρίου και αποσυνδέστε το από την παροχή ηλεκτρικού ρεύματος. Στη συνέχεια, επικοινωνήστε με το τοπικό κέντρο σέρβις της Samsung, σε περίπτωση διαρροής από τον σωλήνα νερού ή επικοινωνήστε με έναν υδραυλικό, σε περίπτωση διαρροής από τη βρύση. Διαφορετικά, ενδέχεται να προκληθεί ηλεκτροπληξία.

ΠΡΟΣΟΧΗ

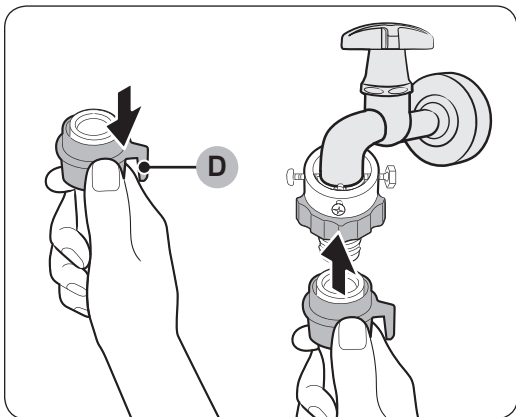
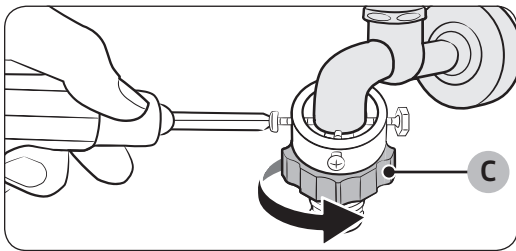
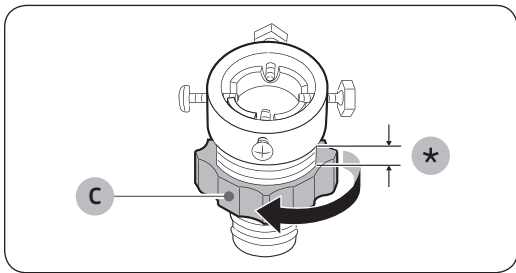
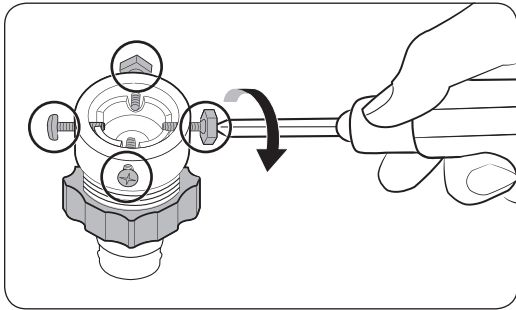
Μην τεντώνετε τον σωλήνα νερού ασκώντας δύναμη. Αν ο σωλήνας είναι πολύ κοντός, αντικαταστήστε τον με μακρύτερο σωλήνα υψηλής πίεσης.

Σύνδεση σε βρύση χωρίς σπείρωμα



1. Αφαιρέστε τον **σύνδεσμο (A)** από τον **σωλήνα νερού (B)**.

Εγκατάσταση



2. Χρησιμοποιήστε ένα κατσαβίδι Phillips για να ξεσφίξετε τις τέσσερις βίδες στον σύνδεσμο.

3. Κρατήστε τον σύνδεσμο και στρέψτε το **τμήμα (C)** προς την κατεύθυνση που υποδεικνύεται από το βέλος για να το ξεσφίξετε κατά 5 mm (*).

4. Εισαγάγετε τον σύνδεσμο στη βρύση και, στη συνέχεια, σφίξτε τις βίδες ενώ ανασηκώνετε τον σύνδεσμο.

5. Στρέψτε το **τμήμα (C)** προς την κατεύθυνση που υποδεικνύεται από το βέλος για να το σφίξετε.

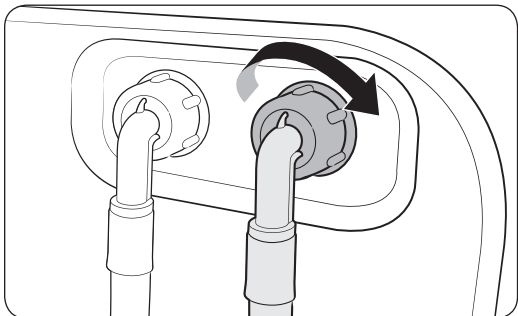
6. Ενώ τραβάτε προς τα κάτω το **τμήμα (D)** στον σωλήνα νερού, συνδέστε τον σωλήνα νερού με τον σύνδεσμο. Στη συνέχεια, αφήστε το **τμήμα (D)**. Ο σωλήνας εφαρμόζει στον σύνδεσμο με έναν χαρακτηριστικό ήχο «κλικ».

7. Για να ολοκληρώσετε τη σύνδεση του σωλήνα νερού, ανατρέξτε στα βήματα 2 και 3 στην ενότητα «Σύνδεση σε βρύση με σπείρωμα».

ΣΗΜΕΙΩΣΗ

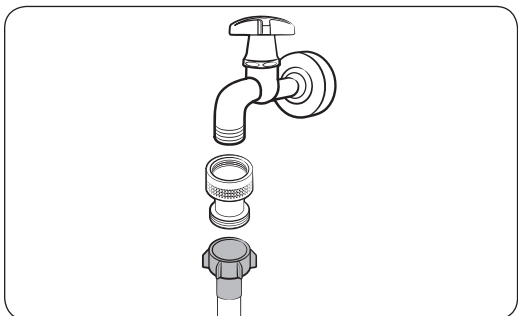
- Αφού συνδέσετε τον σωλήνα νερού στον σύνδεσμο, τραβήξτε τον σωλήνα νερού προς τα κάτω για να βεβαιωθείτε ότι έχει συνδεθεί σωστά.
- Χρησιμοποιήστε συνηθισμένο τύπο βρύσης. Αν η βρύση είναι τετράγωνη ή πολύ μεγάλη, αφαιρέστε τον δακτύλιο απόστασης προτού εισάγετε τη βρύση στον σύνδεσμο.

Για μοντέλα με πρόσθετη είσοδο ζεστού νερού:



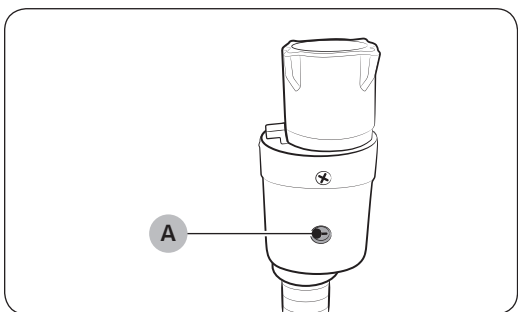
1. Συνδέστε το κόκκινο άκρο του σωλήνα ζεστού νερού στην είσοδο ζεστού νερού στο πίσω μέρος του πλυντηρίου.
2. Συνδέστε το άλλο άκρο του σωλήνα ζεστού νερού στη βρύση ζεστού νερού.

Βαλβίδα ελέγχου (μόνο για τα κατάλληλα μοντέλα)



Προτού συνδέσετε τον σωλήνα νερού σε μια βρύση, συνδέστε την παρεχόμενη βαλβίδα ελέγχου στη βρύση και κατόπιν συνδέστε τον σωλήνα νερού.

Σωλήνας με σύστημα aqua stop (μόνο για τα κατάλληλα μοντέλα)



Ο σωλήνας με σύστημα aqua stop ειδοποιεί τους χρήστες όταν υπάρχει κίνδυνος διαρροών νερού. Ανιχνεύει τη ροή του νερού και, σε περίπτωση διαρροής, η κεντρική **ενδεικτική λυχνία (A)** γίνεται κόκκινη.

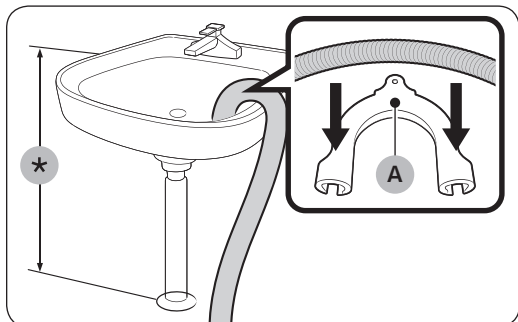
ΣΗΜΕΙΩΣΗ

Το άκρο του σωλήνα aqua stop πρέπει να συνδέεται στην βρύση και όχι στο μηχάνημα.

Εγκατάσταση

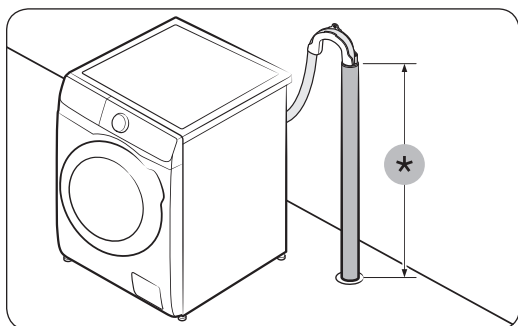
ΒΗΜΑ 5 Τοποθέτηση του σωλήνα άντλησης

Ο εύκαμπος σωλήνας άντλησης μπορεί να τοποθετηθεί με τρεις τρόπους:



Πάνω από το χείλος ενός νιπτήρα

Ο σωλήνας άντλησης πρέπει να τοποθετηθεί σε ύψος μεταξύ 60 cm και 90 cm (*) πάνω από το δάπεδο. Για να διατηρήσετε λυγισμένο το στόμιο του σωλήνα άντλησης, χρησιμοποιήστε τον παρεχόμενο **πλαστικό οδηγό σωλήνα (A)**. Στερεώστε τον οδηγό στον τοίχο χρησιμοποιώντας ένα άγκιστρο για να διασφαλίσετε σταθερή άντληση.



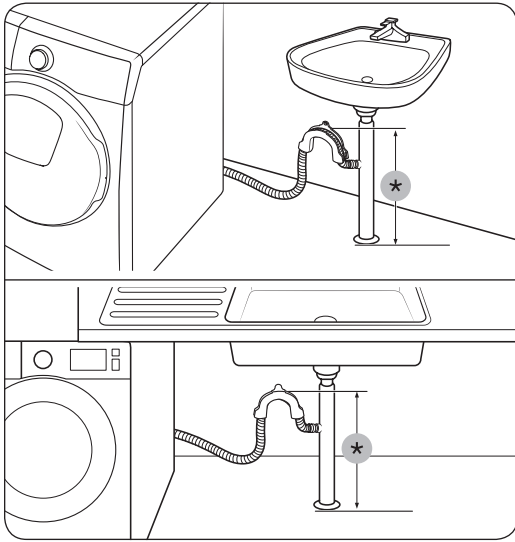
Σε σωλήνα άντλησης

Ο σωλήνας άντλησης θα πρέπει να έχει ύψος μεταξύ 60 cm και 90 cm (*). Συνιστάται η χρήση κατακόρυφου σωλήνα ύψους 65 cm.

- Για να διασφαλίσετε ότι ο εύκαμπος σωλήνας άντλησης θα παραμείνει στη θέση του, χρησιμοποιήστε τον παρεχόμενο πλαστικό οδηγό σωλήνα (δείτε την εικόνα).
- Για να αποτρέψετε τον σιφωνισμό της ροής νερού κατά τη διάρκεια της άντλησης, φροντίστε να εισάγετε τον εύκαμπτο σωλήνα άντλησης κατά 15 cm μέσα στον σωλήνα άντλησης.
- Για να αποτρέψετε τη μετακίνηση του εύκαμπτου σωλήνα άντλησης, στερεώστε τον οδηγό σωλήνα στον τοίχο.

Απαιτήσεις για τον κατακόρυφο σωλήνα άντλησης:

- Ελάχιστη διάμετρος 5 cm
- Ελάχιστη ικανότητα άντλησης 60 λίτρα το λεπτό



Σε προέκταση του σωλήνα άντλησης του νεροχύτη


Η προέκταση του σωλήνα άντλησης πρέπει να βρίσκεται επάνω από το σιφόνι του νεροχύτη, ώστε το άκρο του σωλήνα να βρίσκεται τουλάχιστον 60 cm επάνω από το δάπεδο.

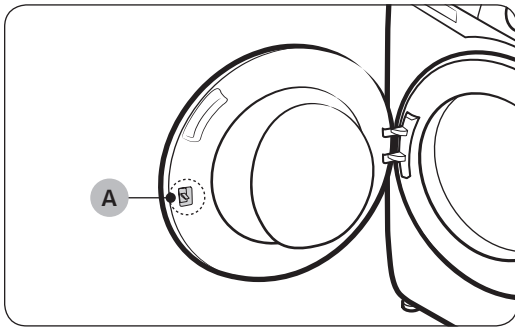
(*): 60 cm

⚠ ΠΡΟΣΟΧΗ

Αφαιρέστε το καπάκι στην προέκταση του σωλήνα άντλησης του νεροχύτη προτού την συνδέσετε με τον σωλήνα άντλησης.

ΒΗΜΑ 6 Ενεργοποίηση

Συνδέστε το καλώδιο ρεύματος σε μια γειωμένη πρίζα με σωστή ονομαστική τιμή, η οποία προστατεύεται από ασφάλεια ή ασφαλειοδιακόπτη. Στη συνέχεια, πατήστε  για να ενεργοποιήσετε το πλυντήριο.



📖 ΣΗΜΕΙΩΣΗ

Η ασφάλεια (μοχλός) πόρτας (A) έχει σχεδιαστεί ώστε να είναι λίγο χαλαρή, επειδή έτσι η ασφάλεια της πόρτας ενδέχεται να μπαίνει πιο εύκολα στην πόρτα.

📖 ΣΗΜΕΙΩΣΗ

Αν η πόρτα είναι κλειδωμένη κατά τη διάρκεια της εγκατάστασης, συνδέστε το καλώδιο ρεύματος και ενεργοποιήστε τη συσκευή. Η πόρτα θα ξεκλειδωθεί.

Πριν ξεκινήσετε

ΣΗΜΕΙΩΣΗ


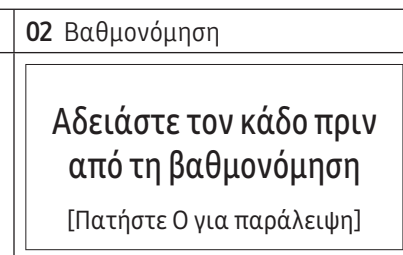
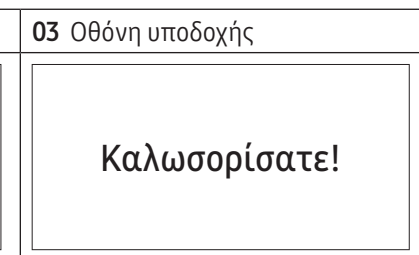
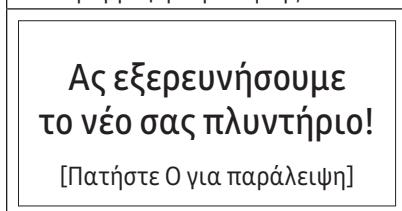
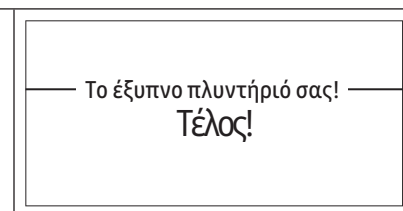
Προτού βάλετε πλυντήριο για πρώτη φορά, πρέπει να εκτελέσετε έναν ολόκληρο κύκλο πλύσης χωρίς ρούχα στον κάδο.

Αρχική ρύθμιση

- Όταν ενεργοποιείτε το πλυντήριο για πρώτη φορά, εμφανίζεται στην οθόνη η διαδικασία αρχικής ρύθμισης. Ακολουθήστε τις οδηγίες στην οθόνη για να την ολοκληρώσετε.
- Η διαδικασία αρχικής ρύθμισης δεν επαναλαμβάνεται αφού την ολοκληρώσετε. Για να ολοκληρώσετε την αρχική ρύθμιση, πρέπει να εκτελέσετε έναν κύκλο πλύσης τουλάχιστον μία φορά.
- Η αρχική ρύθμιση περιλαμβάνει την επιλογή γλώσσας, τη βαθμονόμηση και μια σύντομη εφαρμογή εκμάθησης.
- Πατήστε **O** ή στρέψτε το **Περιστροφικό κουμπί πλοήγησης** για να μεταβείτε στην επόμενη οθόνη.

Εκτέλεση βαθμονόμησης

- Η αρχική ρύθμιση περιλαμβάνει τη διαδικασία βαθμονόμησης, η οποία εκτελείται μετά την επιλογή γλώσσας. Πρέπει να ολοκληρώσετε τη βαθμονόμηση προτού χρησιμοποιήσετε το πλυντήριο.
- Αδειάστε τον κάδο και, στη συνέχεια, κρατήστε πατημένο το **D||** για να ξεκινήσει η βαθμονόμηση.
- Όταν ολοκληρωθεί η βαθμονόμηση, το πλυντήριο απενεργοποιείται και κατόπιν ενεργοποιείται αυτόματα.
- Αν θέλετε να εκτελέσετε ξανά τη βαθμονόμηση, κρατήστε πατημένο το **⏏** επί 3 δευτερόλεπτα να εισέλθετε στο παράθυρο **Ρυθμίσεις** και επιλέξτε **Βαθμονόμηση**.

01 Επιλογή γλώσσας	02 Βαθμονόμηση	03 Οθόνη υποδοχής
 <p>English Français Turn dial & Tap O</p>	 <p>Αδειάστε τον κάδο πριν από τη βαθμονόμηση [Πατήστε O για παράλειψη]</p>	 <p>Καλωσορίσατε!</p>
04 Εφαρμογή εκμάθησης		
 <p>Ας εξερευνήσουμε το νέο σας πλυντήριο! [Πατήστε O για παράλειψη]</p>	 <p>Το έξυπνο πλυντήριό σας! Τέλος!</p>	

Οδηγίες πλύσης

ΒΗΜΑ 1 Ταξινόμηση

Ταξινομήστε τα ρούχα σύμφωνα με τα εξής κριτήρια:

- Ετικέτα φροντίδας: Ταξινομήστε τα ρούχα σε βαμβακερά, σύμμικτα, συνθετικά, μεταξωτά, μάλλινα και ρούχα από τεχνητό μετάξι.
- Χρώμα: Ξεχωρίστε τα λευκά από τα χρωματιστά.
- Μέγεθος: Αν τοποθετήσετε είδη διαφορετικού μεγέθους στον κάδο, βελτιώνεται η απόδοση της πλύσης.
- Ευαισθησία: Πλένετε τα ευαίσθητα είδη ξεχωριστά, χρησιμοποιώντας την επιλογή εύκολου σιδερώματος για ρούχα από αγνό παρθένο μαλλί, κουρτίνες και μεταξωτά. Ελέγχετε τις ετικέτες των ειδών.

ΣΗΜΕΙΩΣΗ

Φροντίζετε να ελέγχετε τις ετικέτες φροντίδας στα ρούχα και να τα ταξινομείτε αναλόγως προτού ξεκινήσετε την πλύση.

ΒΗΜΑ 2 Άδειασμα των τσεπών

Αδειάζετε όλες τις τσέπες των ρούχων

- Ρούχα με μεταλλικά αντικείμενα, όπως νομίσματα, καρφίτσες και αγκράφες, ενδέχεται να προκαλέσουν ζημιά στα υπόλοιπα ρούχα, καθώς και στον κάδο.

Γυρίζετε τα ρούχα με κουμπιά και κεντήματα από την ανάποδη

- Αν υπάρχουν ανοιχτά φερμουάρ από παντελόνια ή μπουφάν κατά τη διάρκεια του πλυσίματος, ενδέχεται να προκληθεί ζημιά στον κάδο. Θα πρέπει να κλείνετε και να στερεώνετε τα φερμουάρ με κλωστή.
- Τα ρούχα με μακριά κορδόνια ενδέχεται να μπερδευτούν με άλλα ρούχα. Φροντίστε να δέσετε τα κορδόνια προτού ξεκινήσετε την πλύση.

ΒΗΜΑ 3 Χρήση δίχτυου πλυντηρίου

- Πρέπει να τοποθετείτε τα σουτιέν (που πλένονται στο πλυντήριο) σε δίχτυ πλυντηρίου. Τα μεταλλικά μέρη των σουτιέν ενδέχεται να τρυπήσουν και να σχίσουν τα άλλα ρούχα.
- Τα μικρά και ελαφριά ρούχα, όπως κάλτσες, γάντια, καλσόν και μαντήλια, ενδέχεται να πιαστούν γύρω από την πόρτα. Τοποθετήστε τα μέσα σε λεπτό δίχτυ πλυντηρίου.
- Μην πλένετε το δίχτυ πλυντηρίου μόνο του χωρίς άλλα ρούχα. Ενδέχεται να προκληθούν μη φυσιολογικές δονήσεις, οι οποίες μπορεί να έχουν ως αποτέλεσμα να μετακινηθεί το πλυντήριο και να προκληθεί τραυματισμός.

ΒΗΜΑ 4 Πρόπλυση (αν είναι απαραίτητη)

Χρησιμοποιήστε την επιλογή Πρόπλυση για τον επιλεγμένο κύκλο αν τα ρούχα είναι πολύ λερωμένα. Μη χρησιμοποιείτε την επιλογή Πρόπλυση όταν το απορρυπαντικό προστίθεται μη αυτόματα στον κάδο.

Πριν ξεκινήσετε

ΒΗΜΑ 5 Προσδιορισμός του μέγιστου φορτίου

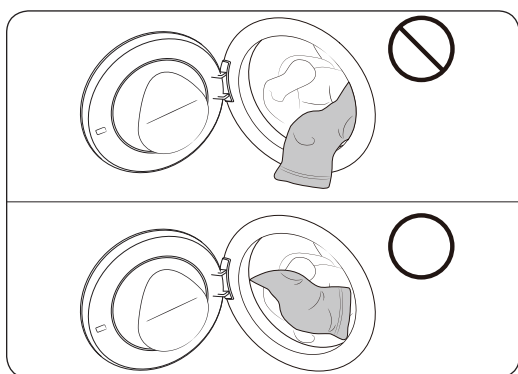
Μην υπερφορτώνετε το πλυντήριο. Αν το πλυντήριο υπερφορτωθεί, ενδέχεται να μην πλένει σωστά. Για το μέγιστο φορτίο ανάλογα με τον τύπο των ρούχων, ανατρέξτε στη σελίδα 42.

ΣΗΜΕΙΩΣΗ

Κατά το πλύσιμο κλινοσκεπασμάτων ή καλυμμάτων κρεβατιών, ενδέχεται να παραταθεί ο χρόνος πλύσης ή ενδέχεται να μειωθεί η αποτελεσματικότητα του στυψίματος. Για κλινοσκεπάσματα ή καλύμματα κρεβατιών, η μέγιστη συνιστώμενη ταχύτητα του κύκλου στυψίματος είναι 800 σ.α.λ. και το μέγιστο φορτίο είναι 2,0 kg ή μικρότερο.

ΠΡΟΣΟΧΗ

- Αν τα ρούχα δεν είναι καλά κατανεμημένα, ενδέχεται να μειωθεί η απόδοση του στυψίματος.
- Μην κλείνετε δυνατά την πόρτα. Κλείνετε την πόρτα προσεκτικά. Διαφορετικά, η πόρτα ενδέχεται να μην κλείσει σωστά.



ΠΡΟΣΟΧΗ

Βεβαιωθείτε ότι τα ρούχα έχουν τοποθετηθεί καλά μέσα στον κάδο και δεν έχουν πιαστεί στην πόρτα.

ΒΗΜΑ 6 Χρήση κατάλληλου τύπου απορρυπαντικού

Ο τύπος του απορρυπαντικού εξαρτάται από τον τύπο του υφάσματος (βαμβακερά, συνθετικά, ευαίσθητα, μάλλινα), το χρώμα, τη θερμοκρασία του νερού και την ένταση των λεκέδων. Φροντίστε να χρησιμοποιείτε απορρυπαντικό ειδικά σχεδιασμένο για αυτόματα πλυντήρια.

ΣΗΜΕΙΩΣΗ

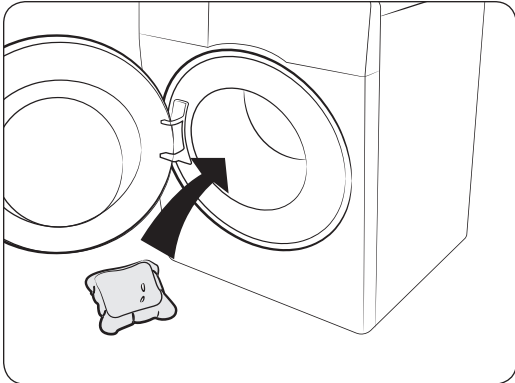
- Ακολουθείτε τις συστάσεις του κατασκευαστή του απορρυπαντικού σχετικά με το βάρος των ρούχων, την ένταση των λεκέδων και τη σκληρότητα του νερού στην περιοχή σας. Αν δεν είστε σίγουροι για τη σκληρότητα του νερού, επικοινωνήστε με την τοπική υπηρεσία ύδρευσης.
- Μη χρησιμοποιείτε απορρυπαντικά που έχουν την τάση να ξεραίνονται ή να στερεοποιούνται. Τα απορρυπαντικά αυτά ενδέχεται να αφήσουν υπολείμματα μετά τον κύκλο ξεβγάλματος και να φράξουν την έξοδο άντλησης.

ΠΡΟΣΟΧΗ

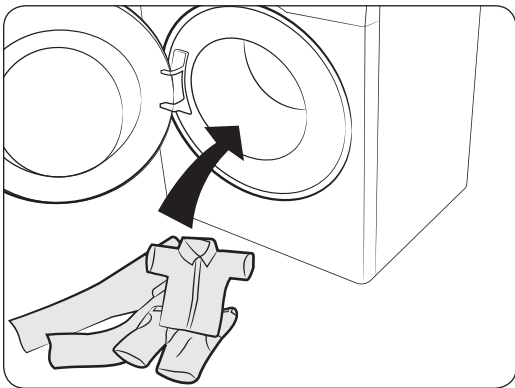
Όταν πλένετε μάλλινα χρησιμοποιώντας τον κύκλο Μάλλινα, να χρησιμοποιείτε ένα απορρυπαντικό που είναι ειδικό για μάλλινα ρούχα. Αν χρησιμοποιηθούν με τον κύκλο Μάλλινα, τα απορρυπαντικά σε σκόνη ενδέχεται να παραμείνουν επάνω στα ρούχα και να αλλοιώσουν το χρώμα τους.

Κάψουλες πλύσης

Για βέλτιστα αποτελέσματα κατά τη χρήση κάψουλων πλύσης, ακολουθήστε αυτές τις οδηγίες.



1. Τοποθετήστε την κάψουλα στον πάτο του άδειου κάδου, προς το πίσω μέρος.



2. Τοποθετήστε τα ρούχα στον κάδο, επάνω από την κάψουλα.

ΠΡΟΣΟΧΗ

Για κύκλους που χρησιμοποιούν κρύο νερό ή κύκλους που ολοκληρώνονται σε λιγότερο από μία ώρα, η κάψουλα ενδέχεται να μη διαλυθεί εντελώς.

Πριν ξεκινήσετε

Συνιστώμενο απορρυπαντικό

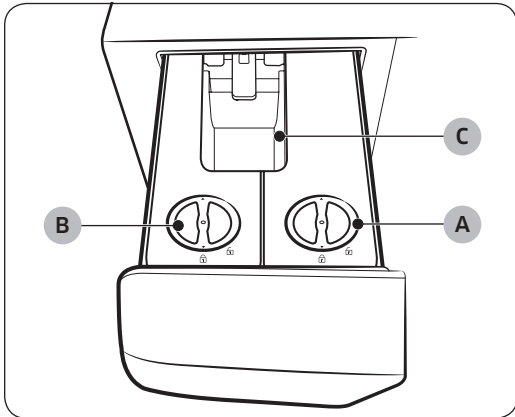
Οι συστάσεις αφορούν τα εύρη θερμοκρασιών που αναφέρονται στον πίνακα κύκλων.

●	Συνιστάται	▲	Μόνο υγρό απορρυπαντικό
-	Δεν συνιστάται	△	Μόνο απορρυπαντικό σε σκόνη

Κύκλος	Απορρυπαντικό			Θερμοκρασία (°C)
	Γενικής χρήσης	Ευαίσθητα και μάλλινα	Ειδικός	
Eco 40-60	●	-	-	40~60
Πλύση AI (μόνο για τα κατάλληλα μοντέλα)	●	-	-	40
Βαμβακερά	●	-	-	Κρύο ~ 90
Γρήγορη πλύση 15'	▲	-	-	Κρύο ~ 40
Επιτάχυνση πλύσης (μόνο για τα κατάλληλα μοντέλα)	●	-	-	Κρύο ~ 40
Μικτά ρούχα (μόνο για τα κατάλληλα μοντέλα)	●	-	-	Κρύο ~ 60
Λιγ. μικροπλασ	●	-	-	Κρύο ~ 40
Εντατικός κρύος	●	-	-	Κρύο
Συνθετικά	●	-	-	Κρύο ~ 60
Ευαίσθητα	-	▲	-	Κρύο ~ 40
Πετσέτες	●	-	-	Κρύο ~ 90
Σεντόνια	●	-	-	Κρύο ~ 40
Πουκάμισα	●	-	-	Κρύο ~ 60
Ατμός υγιεινής	●	-	-	Κρύο ~ 90
Μάλλινα	-	▲	-	Κρύο ~ 40
Εξωτερικού χώρου	●	-	●	Κρύο ~ 40
Αθλητικά ρούχα	●	-	-	Κρύο ~ 40
Χρωματιστά	●	-	-	Κρύο ~ 40
Τζιν	●	-	-	Κρύο ~ 40
Βρεφική φροντίδα	●	-	-	Κρύο ~ 90
Αθόρυβη πλύση	●	-	-	Κρύο ~ 40
Ημέρα με συννεφιά	●	-	-	Κρύο ~ 60

Οδηγίες για το συρτάρι απορρυπαντικού

Όταν η επιλογή αυτόματης διανομής είναι ενεργοποιημένη, το πλυντήριο διανέμει επαρκή ποσότητα απορρυπαντικού ή μαλακτικού ρούχων για κάθε φορτίο. Δείτε παρακάτω για λεπτομέρειες:



A. Θήκη διανομής 1

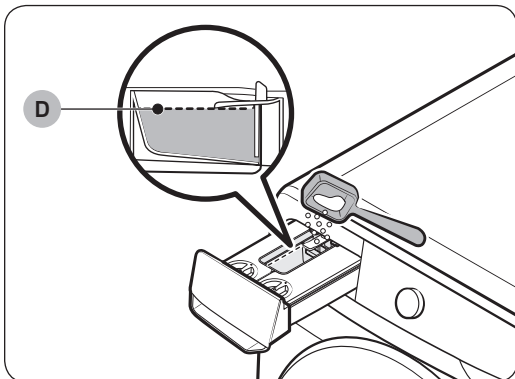
- Μπορείτε να χρησιμοποιήσετε μόνο υγρό απορρυπαντικό σε αυτή τη θήκη διανομής.

B. Θήκη διανομής 2

- Μπορείτε να χρησιμοποιήσετε υγρό μαλακτικό ρούχων ή υγρό απορρυπαντικό σε αυτή τη θήκη διανομής.
- Αυτή η θήκη διανομής έχει ρυθμιστεί από προεπιλογή ώστε να διανέμει μαλακτικό ρούχων. Μπορείτε να αλλάξετε τη ρύθμιση, ώστε να χρησιμοποιείτε αυτή τη θήκη διανομής για να διανέμει απορρυπαντικό. Για περισσότερες πληροφορίες, ανατρέξτε στην ενότητα «**Θήκη διανομής**» στη σελίδα 50.

C. Θήκη μη αυτόματης διανομής απορρυπαντικού

- Μπορείτε να χρησιμοποιήσετε αυτή τη θήκη για να προσθέσετε την επιθυμητή ποσότητα υγρού απορρυπαντικού, απορρυπαντικού σε σκόνη ή μαλακτικού ρούχων για έναν κύκλο πλύσης.



⚠ ΠΡΟΣΟΧΗ

- Μη υπερβαίνετε τη **γραμμή μέγιστης στάθμης (D)** όταν προσθέτετε απορρυπαντικό στη θήκη μη αυτόματης διανομής απορρυπαντικού. Ενδέχεται να επηρεαστούν αρνητικά τα αποτελέσματα της πλύσης.
- Μη χρησιμοποιείτε κανένα καθαριστικό για να καθαρίσετε τον κάδο. Τυχόν χημικά κατάλοιπα στον κάδο επηρεάζουν αρνητικά την απόδοση της πλύσης.

Πριν ξεκινήσετε

ΠΡΟΣΟΧΗ

- Μη χρησιμοποιείτε το πλυντήριο χωρίς τη θήκη διανομής **1** ή **2** στο συρτάρι απορρυπαντικού.
 - Τυχόν διαρροή νερού ενδέχεται να προκαλέσει ηλεκτροπληξία ή τραυματισμό.
- Μη χρησιμοποιείτε τους παρακάτω τύπους απορρυπαντικού στο συρτάρι.
 - Τύπου ταμπλέτας, κάψουλας, μπάλας ή διχτυού.
- Μη χρησιμοποιείτε απορρυπαντικό/μαλακτικό τύπου τζελ ή συμπυκνωμένο στο συρτάρι απορρυπαντικού, καθώς ενδέχεται να μην έχει καλή ροή.
 - Διαβάστε τις οδηγίες του κατασκευαστή του απορρυπαντικού/μαλακτικού, προτού το χρησιμοποιήσετε στο πλυντήριο.
- Μη μεταφέρετε αλλού τη θήκη διανομής, όταν την έχετε αφαιρέσει από το συρτάρι απορρυπαντικού. Τοποθετήστε ξανά τη θήκη διανομής στη θέση της.
 - Διαφορετικά, η θήκη διανομής ενδέχεται να ανακινείται και να χυθεί το περιεχόμενο.
- Προτού μετακινήσετε το πλυντήριο, αδειάστε τις θήκες διανομής από το συρτάρι απορρυπαντικού, ώστε να μη χυθεί το περιεχόμενό τους στο δάπεδο.
- Προσέχετε να μη χυθεί μαλακτικό ρούχων στην επιφάνεια εργασίας ή στον πίνακα ελέγχου.

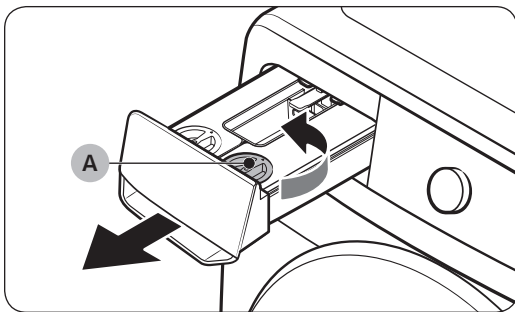
ΣΗΜΕΙΩΣΗ

- Αν το συρτάρι απορρυπαντικού δεν έχει κλείσει εντελώς, εμφανίζεται το μήνυμα «**Κλείστε τη θήκη διανομής**». Κλείστε το συρτάρι απορρυπαντικού προτού εκκινήσετε το πλυντήριο.
- Αν εμφανιστεί στην οθόνη το μήνυμα «**Γεμίστε θήκη αυτόμ. διανομής με απορρυπαν.**», «**Γεμίστε θήκη αυτόμ. διανομής με μαλακτικό**» ή «**Γεμίστε θήκη αυτ. διανομής με απορ. + μαλ.**», γεμίστε την αντίστοιχη θήκη διανομής. Αυτά τα μηνύματα ειδοποίησης εμφανίζονται μόνο μία φορά όταν το πλυντήριο είναι ενεργοποιημένο, αφού το πλυντήριο ανιχνεύσει μια άδεια θήκη απορρυπαντικού/μαλακτικού.
- Το απορρυπαντικό/μαλακτικό δεν διανέμεται αυτόματα στον κύκλο Μάλλινα. Για τη διανομή απορρυπαντικού/μαλακτικού στον κύκλο Μάλλινα, πρέπει να ρυθμίσετε μη αυτόματα την ποσότητα εισαγωγής απορρυπαντικού/μαλακτικού.
- Για ειδικό απορρυπαντικό ή μαλακτικό (για μάλλινα, βρεφικά ρούχα κ.λπ.), αγοράστε πρόσθετες θήκες διανομής και χρησιμοποιείτε τις νέες θήκες διανομής αποκλειστικά για το ειδικό απορρυπαντικό ή μαλακτικό.
- Ενδέχεται να είναι δύσκολο να ανοίξετε το συρτάρι απορρυπαντικού μόνο με τα ακροδάχτυλά σας. Πιάστε καλά τη λαβή του συρταριού απορρυπαντικού με το χέρι σας και τραβήξτε την για να το ανοίξετε.
- Σπρώξτε το συρτάρι απορρυπαντικού μέχρι το τέρμα της διαδρομής του για να το κλείσετε. Θα ακούσετε έναν ήχο κλικ όταν το συρτάρι έχει κλείσει σωστά.
- Αν αισθάνεστε ότι η οσμή του μαλακτικού είναι αδύναμη, ρυθμίστε την ποσότητα εισαγωγής μαλακτικού σε μεγαλύτερη ποσότητα.
- Εντοπίστε τα ανοίγματα των θηκών διανομής, στρέψτε τα καπάκια για να τα ανοίξετε και, στη συνέχεια, γεμίστε τις με απορρυπαντικό ή μαλακτικό έως τη γραμμή μέγιστης στάθμης MAX.
- Μη χρησιμοποιείτε μίγμα απορρυπαντικού και μαλακτικού.
- Πάντα να διατηρείτε κλειστά τα καπάκια των θηκών διανομής.

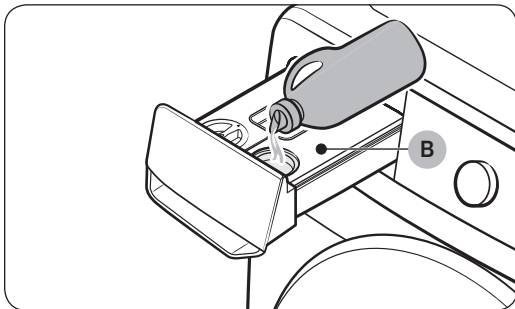
Για να τοποθετήσετε προσθετικά πλύσης στη θήκη αυτόματης διανομής

ΣΗΜΕΙΩΣΗ

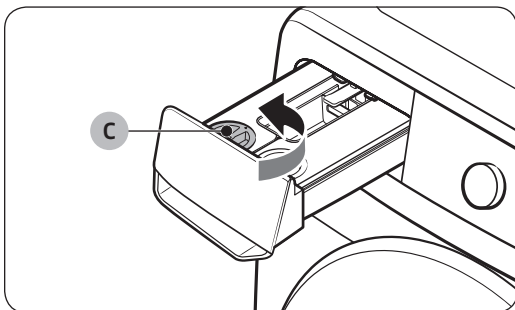
- Αν εμφανιστεί στην οθόνη το μήνυμα «Γεμίστε θήκη αυτόμ. διανομής με απορρυπαν.» , «Γεμίστε θήκη αυτόμ. διανομής με μαλακτικό» ή «Γεμίστε θήκη αυτ. διανομής με απορ. + μαλ.» , γεμίστε την αντίστοιχη θήκη διανομής.
- Αν το μήνυμα ειδοποίησης που σχετίζεται με την αναπλήρωση δεν εξαφανιστεί αφού γεμίσετε τη θήκη διανομής, απενεργοποιήστε και κατόπιν ενεργοποιήστε το πλυντήριο ή ανοίξτε το συρτάρι απορρυπαντικού για περισσότερα από 3 δευτερόλεπτα και κατόπιν κλείστε το.
 - Το πλυντήριο θα αρχίσει να ανιχνεύει το απορρυπαντικό ή μαλακτικό που τοποθετήθηκε.
 - Ο χρόνος ανίχνευσης ενδέχεται να διαφέρει, ανάλογα με τον τύπο του απορρυπαντικού ή μαλακτικού.



1. Τραβήξτε το συρτάρι απορρυπαντικού για να το ανοίξετε.
2. Στρέψτε το καπάκι θήκης διανομής **1** (A) αριστερόστροφα για να το ανοίξετε.

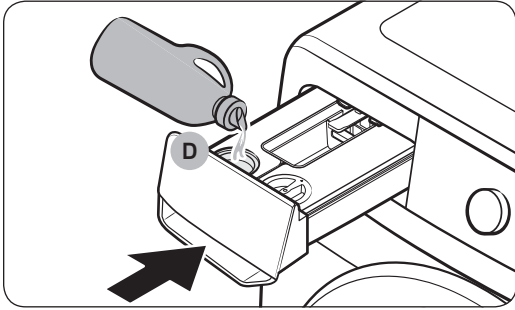


3. Τοποθετήστε κατάλληλη ποσότητα απορρυπαντικού στη θήκη διανομής **1** (B).
 - Αφού τελειώσετε, τοποθετήστε ξανά το καπάκι και στρέψτε το δεξιόστροφα για να το κλείσετε.



4. Στρέψτε το καπάκι θήκης διανομής **2** (C) αριστερόστροφα για να το ανοίξετε.

Πριν ξεκινήσετε



5. Τοποθετήστε κατάλληλη ποσότητα μαλακτικού ή απορρυπαντικού στη **θήκη διανομής 2 (D)**.
 - Αφού τελειώσετε, τοποθετήστε ξανά το καπάκι και στρέψτε το δεξιόστροφα για να το κλείσετε.
6. Σπρώξτε το συρτάρι απορρυπαντικού για να το κλείσετε.
 - Σπρώξτε το συρτάρι απορρυπαντικού μέχρι το τέρμα της διαδρομής του. Θα ακούσετε έναν ήχο κλικ όταν το συρτάρι έχει κλείσει σωστά.

⚠ ΠΡΟΣΟΧΗ

- Μην τοποθετείτε απορρυπαντικό ή μαλακτικό στο συρτάρι χωρίς τις θήκες διανομής.
 - Αν το κάνετε, καθαρίστε το συρτάρι και, στη συνέχεια, επανατοποθετήστε και τις δύο θήκες διανομής.
- Χρησιμοποιείτε μόνο υγρό απορρυπαντικό ή μαλακτικό στη θήκη αυτόματης διανομής. Μη χρησιμοποιείτε απορρυπαντικό σε σκόνη.
- Βεβαιωθείτε ότι και οι δύο θήκες διανομής έχουν εισαχθεί πλήρως.
 - Αν δεν έχουν εισαχθεί, το πλυντήριο ενδέχεται να μην αρχίσει να λειτουργεί ή να μη διανείμει προσθετικά πλύσης.
- Καθαρίστε τη θήκη διανομής προτού τη γεμίσετε με τον ίδιο ή διαφορετικό τύπο απορρυπαντικού ή μαλακτικού.
- Μην αφήνετε απορρυπαντικό ή μαλακτικό στη θήκη αυτόματης διανομής για περισσότερο από 6 εβδομάδες.
- Μην αναμιγνύετε απορρυπαντικό με μαλακτικό ρούχων σε καμία θήκη διανομής.
- Για να μην ξεραίνεται το απορρυπαντικό ή μαλακτικό, αφήστε το καπάκι κλειστό αφού γεμίσετε τη θήκη διανομής.
- Μη χρησιμοποιείτε λευκαντικό που μπορεί να προκαλέσει οξείδωση ή/και έκλυση αερίου.
- Μη γυρίζετε ανάποδα καμία θήκη διανομής.
 - Μπορεί να χυθεί το περιεχόμενο.
- Μην πιέζετε την έξοδο στο πίσω μέρος μιας θήκης διανομής ενώ τη μετακινείτε.
 - Μπορεί να προκληθεί διαρροή του περιεχομένου.
- Να είστε προσεκτικοί όταν τοποθετείτε απορρυπαντικό ή μαλακτικό ρούχων στην αντίστοιχη θήκη διανομής.
 - Μπορεί να χυθεί το περιεχόμενο.
- Όταν αφαιρείτε τη θήκη διανομής **1** ή **2** για να ελέγξετε το υπόλοιπο περιεχόμενο (αν εμφανιστεί ένα μήνυμα ειδοποίησης ή προτού εμφανιστεί το μήνυμα), ενδέχεται να χυθεί ή να διαρρεύσει το περιεχόμενο που απομένει από το κάτω μέρος του συρταριού.
- Προτού μετακινήσετε το πλυντήριο, βεβαιωθείτε ότι όλες οι θήκες διανομής στο συρτάρι απορρυπαντικού είναι άδειες.
- Η ποσότητα εισαγωγής ή αναπλήρωσης του απορρυπαντικού ή μαλακτικού εξαρτάται από τον τύπο ή την υπολειπόμενη ποσότητα του απορρυπαντικού ή μαλακτικού.
- Αν εμφανιστεί στην οθόνη το μήνυμα «Γεμίστε θήκη αυτόμ. διανομής με απορρυπαν.», «Γεμίστε θήκη αυτόμ. διανομής με μαλακτικό» ή «Γεμίστε θήκη αυτ. διανομής με απορ. + μαλ.», γεμίστε αμέσως την αντίστοιχη θήκη διανομής. Αν η αναπλήρωση γίνει αργότερα, ενδέχεται να μειωθεί η ποσότητα εισαγωγής του καθαριστικού.

-
- Η τοποθέτηση απορρυπαντικού απευθείας επάνω στα ρούχα θα προκαλέσει αποχρωματισμό. Τοποθετήστε το απορρυπαντικό στη θήκη διανομής.
 - Μη χρησιμοποιείτε απορρυπαντικό ή μαλακτικό που έχει ξεραθεί.

ΣΗΜΕΙΩΣΗ

- Η υγρασία στη θήκη μη αυτόματης διανομής απορρυπαντικού κάνει το απορρυπαντικό σε σκόνη να κολλά. Για αυτόν τον λόγο, σκουπίστε την υγρασία με ένα στεγνό πανί προτού προσθέσετε απορρυπαντικό σε σκόνη.
- Χρησιμοποιείτε μόνο απορρυπαντικό και λευκαντικό για πλυντήρια.
- Μη χρησιμοποιείτε απορρυπαντικό ή μαλακτικό τύπου τζελ ή συμπυκνωμένο στο συρτάρι απορρυπαντικού, καθώς ενδέχεται να μην έχει καλή ροή.
 - Διαβάστε τις οδηγίες του κατασκευαστή του απορρυπαντικού/μαλακτικού, προτού το χρησιμοποιήσετε στο πλυντήριο.

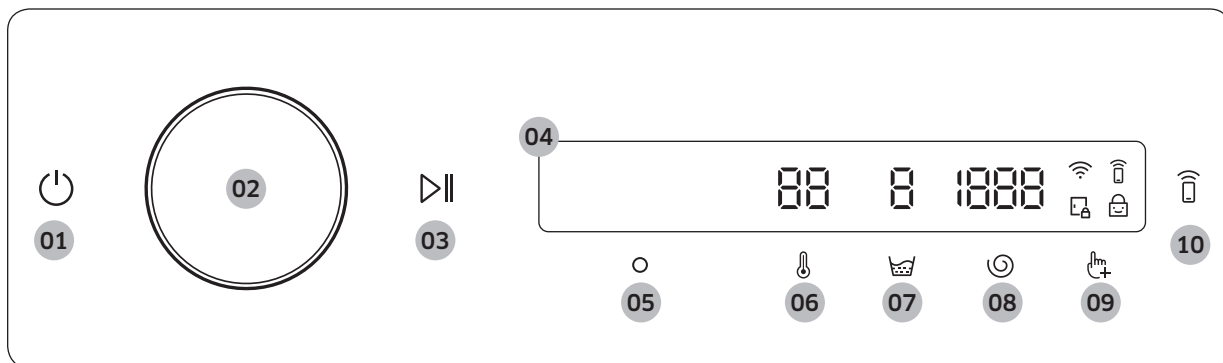
Λειτουργίες

ΣΗΜΕΙΩΣΗ

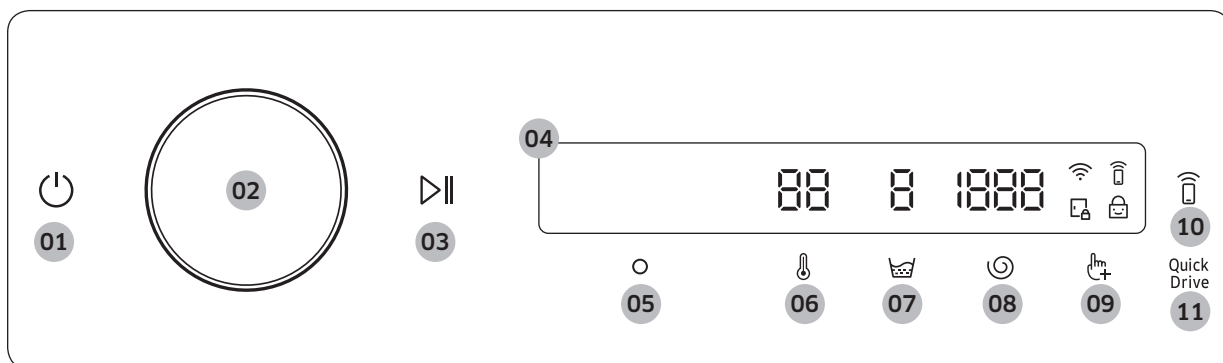
Τα ονόματα των κύκλων και των λειτουργιών που εμφανίζονται σε αυτό το εγχειρίδιο ενδέχεται να διαφέρουν από εκείνα στο προϊόν σας.

Πίνακας ελέγχου



WW**B*7***** , WW**B*5*****



WW**B*9*****







<p>01 Λειτουργία </p>	<p>Πατήστε για να ενεργοποιήσετε ή να απενεργοποιήσετε το πλυντήριο.</p> <ul style="list-style-type: none"> • Αν δεν πατήσετε κανένα κουμπί στον πίνακα ελέγχου για 10 λεπτά αφού ενεργοποιήσετε το πλυντήριο, το πλυντήριο απενεργοποιείται αυτόματα. • Το πλυντήριο απενεργοποιείται αυτόματα όταν ολοκληρώνεται ο κύκλος. <p>⚠ ΠΡΟΣΟΧΗ</p> <p>Μην πατάτε το για να απενεργοποιήσετε το πλυντήριο ενώ ο κύκλος πλύσης βρίσκεται σε εξέλιξη. Κρατήστε πατημένο το για να διακόψετε προσωρινά τον κύκλο και, στη συνέχεια, πατήστε το για να απενεργοποιήσετε το πλυντήριο.</p>
<p>02 Περιτροφικό κουμπί πλοήγησης</p>	<p>Στρέψτε το περιστροφικό κουμπί πλοήγησης προς τα αριστερά ή προς τα δεξιά για να πλοηγηθείτε στους κύκλους και τις λειτουργίες.</p> <p>Όταν στρέψετε το περιστροφικό κουμπί πλοήγησης, εμφανίζεται στην οθόνη LCD η επιλογή σας (όπως κύκλος, επιλογή και ρύθμιση).</p>
<p>03 Έναρξη/Παύση </p>	<p>Κρατήστε πατημένο για να ξεκινήσετε ή να διακόψετε προσωρινά μια λειτουργία.</p>

04 Οθόνη	<p>Η οθόνη εμφανίζει τις πληροφορίες τρέχοντος κύκλου και τον εκτιμώμενο χρόνο που απομένει ή ένα ενημερωτικό μήνυμα, όταν προκύπτει κάποιο πρόβλημα.</p> <p> ΣΗΜΕΙΩΣΗ</p> <p>Ο πραγματικός χρόνος πλύσης ενδέχεται να διαφέρει από τον εκτιμώμενο χρόνο που εμφανίζεται αρχικά στον πίνακα ελέγχου, κατά την επιλογή του κύκλου.</p>
05 OK ○	<p>Πατήστε για να επιβεβαιώσετε την επιλογή κάποιας λειτουργίας ή ρύθμισης.</p>
06 Θερμοκρασία 🌡️	<p>Πατήστε για να αλλάξετε τη θερμοκρασία νερού του επιλεγμένου κύκλου.</p> <ul style="list-style-type: none"> • Η ένδειξη πάνω από το κουμπί υποδεικνύει την προεπιλεγμένη ή την επιλεγμένη ρύθμιση.
07 Ξέβγαλμα 🧼	<p>Πατήστε για να αλλάξετε τον αριθμό ξεβγαλμάτων του επιλεγμένου κύκλου.</p> <ul style="list-style-type: none"> • Η ένδειξη πάνω από το κουμπί υποδεικνύει την προεπιλεγμένη ή την επιλεγμένη ρύθμιση.
08 Στύψιμο ☺️	<p>Πατήστε για να αλλάξετε την ταχύτητα στυψίματος του επιλεγμένου κύκλου.</p> <ul style="list-style-type: none"> • Η ένδειξη πάνω από το κουμπί υποδεικνύει την προεπιλεγμένη ή την επιλεγμένη ρύθμιση.
09 Επιλογές 🖱️	<p>Πατήστε για να εισέλθετε στο μενού Επιλογές.</p> <p>Πατήστε και κρατήστε πατημένο επί 3 δευτερόλεπτα για να προβάλετε το μενού Ρυθμίσεις.</p>
10 Smart Control 📱	<p>Πατήστε για να ενεργοποιήσετε ή να απενεργοποιήσετε τη λειτουργία Smart Control. Κρατήστε πατημένο για να εισέλθετε στη λειτουργία ζεύξης, ώστε να συνδεθείτε με την εφαρμογή SmartThings.</p> <ul style="list-style-type: none"> • Όταν είναι ενεργοποιημένη η λειτουργία Smart Control, μπορείτε να ελέγχετε το πλυντήριο από απόσταση χρησιμοποιώντας την εφαρμογή SmartThings στο smartphone ή στο tablet σας (με Android ή iOS).
11 Quick Drive (μόνο για το μοντέλο WW**B*9*****)	<p>Πατήστε για να ενεργοποιήσετε ή να απενεργοποιήσετε τη λειτουργία Quick Drive. Μπορείτε να μειώσετε τον συνολικό χρόνο πλύσης για τις επιλεγμένες ρυθμίσεις κύκλου. Η επιλογή Quick Drive ενδέχεται να μην είναι διαθέσιμη για ορισμένους κύκλους.</p> <p> ΣΗΜΕΙΩΣΗ</p> <p>Η επιλογή Quick Drive δεν είναι διαθέσιμη όταν η θερμοκρασία έχει ρυθμιστεί στους 90 °C.</p>

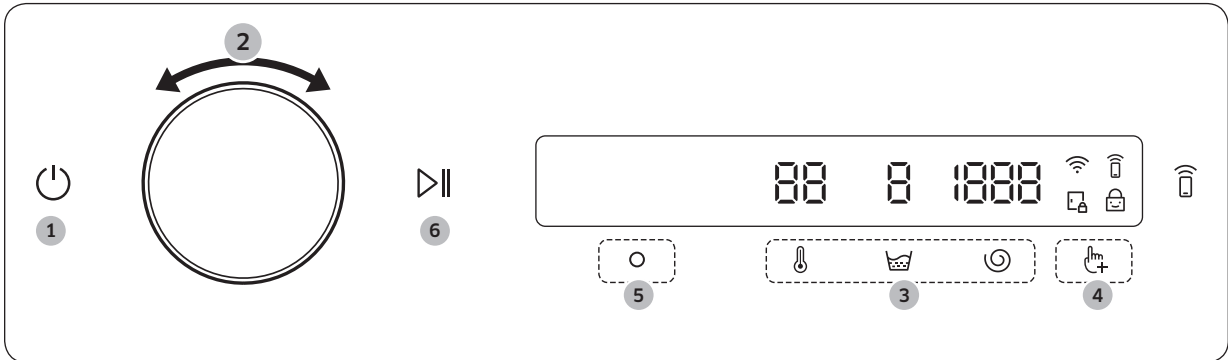
Λειτουργίες

Περιγραφές εικονιδίων

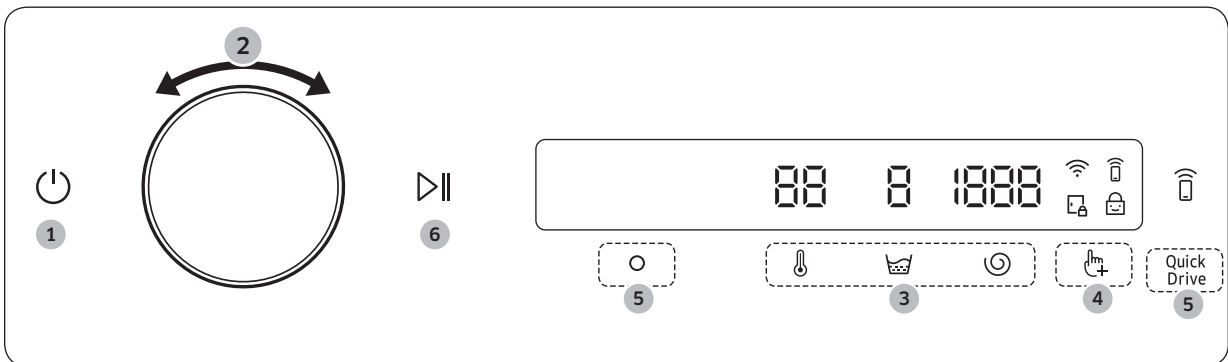
	Wi-Fi	<ul style="list-style-type: none">Αυτό το εικονίδιο υποδεικνύει ότι το πλυντήριο είναι συνδεδεμένο σε δίκτυο Wi-Fi.
	Smart Control	<ul style="list-style-type: none">Αυτό το εικονίδιο υποδεικνύει ότι η λειτουργία Smart Control είναι ενεργοποιημένη.Για περισσότερες πληροφορίες σχετικά με τη λειτουργία Smart Control, ανατρέξτε στη σελίδα 53.
	Κλείδωμα πόρτας	<ul style="list-style-type: none">Αυτό το εικονίδιο υποδεικνύει ότι η πόρτα είναι κλειδωμένη και δεν μπορείτε να την ανοίξετε.Η πόρτα κλειδώνεται αυτόματα κατά τη διάρκεια ενός κύκλου και εμφανίζεται αυτή η ένδειξη.Μπορείτε να ανοίξετε την πόρτα όταν εξαφανιστεί αυτό το εικονίδιο.
	Γονικό κλείδωμα	<ul style="list-style-type: none">Αυτό το εικονίδιο υποδεικνύει ότι η λειτουργία Γονικό κλείδωμα είναι ενεργοποιημένη.Για περισσότερες πληροφορίες σχετικά με τη λειτουργία Γονικό κλείδωμα, ανατρέξτε στη σελίδα 48.

Χρήση ενός κύκλου

WW**B*7***** , WW**B*5*****



WW**B*9*****



1. Πατήστε για να ενεργοποιήσετε το πλυντήριο.
2. Στρέψτε το **Περιστροφικό κουμπί πλοήγησης** για να επιλέξετε τον κύκλο που θέλετε.
 - Για περισσότερες πληροφορίες σχετικά με την **Επισκόπηση κύκλων**, ανατρέξτε στη σελίδα **42**.
3. Πατήστε , ή για να αλλάξετε τις προεπιλεγμένες ρυθμίσεις του κύκλου.
4. Πατήστε και, στη συνέχεια, στρέψτε το **Περιστροφικό κουμπί πλοήγησης** για να επιλέξετε πρόσθετη λειτουργία στο μενού **Επιλογές**.
 - Για περισσότερες πληροφορίες σχετικά με τις **Επιλογές**, ανατρέξτε στη σελίδα **45**.
5. Πατήστε για να αλλάξετε τις ρυθμίσεις της επιλεγμένης πρόσθετης λειτουργίας.
 - Για το μοντέλο WW**B*9*****, μπορείτε να πατήσετε **Quick Drive** για να ενεργοποιήσετε ή να απενεργοποιήσετε τη λειτουργία.
 - Οι πρόσθετες λειτουργίες δεν είναι διαθέσιμες για όλους τους κύκλους.
6. Κρατήστε πατημένο το για να ξεκινήσετε τη λειτουργία.
 - Αφού ρυθμίσετε τον κύκλο που θέλετε, εμφανίζεται στην οθόνη μια σύντομη περιγραφή του κύκλου, το μέγιστο φορτίο πλύσης και ο χρόνος κύκλου. Μπορείτε επίσης να ελέγξετε την πρόοδο του κύκλου, τον υπολειπόμενο χρόνο του κύκλου και τους κωδικούς πληροφοριών.

Λειτουργίες

Επισκόπηση κύκλων

Κύκλος	Περιγραφή	Μέγιστο φορτίο (kg)
Eco 40-60	<ul style="list-style-type: none">Για τον καθαρισμό κανονικά λερωμένων βαμβακερών ρούχων, τα οποία αναγράφεται ότι πλένονται στους 40 °C ή 60 °C, μαζί στον ίδιο κύκλο. Αυτός ο κύκλος χρησιμοποιείται για την αξιολόγηση της συμμόρφωσης με τη νομοθεσία οικολογικού σχεδιασμού της Ε.Ε.Αυτός είναι ο προεπιλεγμένος κύκλος.	Μέγιστο
Πλύση AI (μόνο για τα κατάλληλα μοντέλα)	<ul style="list-style-type: none">Προσαρμόζει την ποσότητα του απορρυπαντικού και τον κύκλο σύμφωνα με το φορτίο και πόσο λερωμένο είναι. Αυτός ο κύκλος συνιστάται να χρησιμοποιείται με τη λειτουργία αυτόματης διανομής.	Μέγιστο
Βαμβακερά	<ul style="list-style-type: none">Για βαμβακερά, σεντόνια, τραπεζομάντηλα, εσώρουχα, πετσέτες και πουκάμισα. Ο χρόνος πλύσης και ο αριθμός των ξεβγαλμάτων προσαρμόζονται αυτόματα, ανάλογα με το φορτίο.Για τον καθαρισμό ελαφρώς λερωμένων βαμβακερών ρούχων, σε ονομαστική θερμοκρασία 20 °C.	Μέγιστο
Γρήγορη πλύση 15'	<p>Για ελαφρώς λερωμένα είδη που ζυγίζουν λιγότερο από 2,0 kg, τα οποία θέλετε να πλύνετε γρήγορα.</p> <ul style="list-style-type: none">Χρησιμοποιήστε λιγότερα από 20 g απορρυπαντικού. Η χρήση περισσότερων από 20 g απορρυπαντικού μπορεί να αφήσει υπολείμματα απορρυπαντικού.Όταν πρόκειται για υγρό απορρυπαντικό, χρησιμοποιήστε 20 ml το μέγιστο.	2
Επιτάχυνση πλύσης (μόνο για τα κατάλληλα μοντέλα)	<ul style="list-style-type: none">Γρήγορη ολοκλήρωση για καθημερινά είδη όπως εσώρουχα και πουκάμισα.Η διάρκεια του κύκλου διαφέρει ανάλογα με τις συνθήκες παροχής νερού, το φορτίο και τον τύπο των ρούχων.	5
Μικτά ρούχα (μόνο για τα κατάλληλα μοντέλα)	<ul style="list-style-type: none">Για μικτά φορτία που αποτελούνται από βαμβακερά και συνθετικά.	5
Λιγ. μικροπλασ	<ul style="list-style-type: none">Χρησιμοποιήστε αυτόν τον κύκλο για να μειώσετε την ποσότητα μικροπλαστικών που δημιουργούνται κατά την πλύση ρούχων από συνθετικό ύφασμα.	2
Εντατικός κρύος	<ul style="list-style-type: none">Κύκλος χαμηλής θερμοκρασίας ecobubble που βοηθά στη μείωση της κατανάλωσης ενέργειας.	4
Συνθετικά	<ul style="list-style-type: none">Για υφάσματα από πολυεστερικά (ντιολέν, τρεβίρα), πολυαμιδικά (περλόν, νάιλον) ή άλλα παρόμοια υφάσματα.	4

Κύκλος	Περιγραφή	Μέγιστο φορτίο (kg)
Ευαίσθητα	<ul style="list-style-type: none"> Για λεπτά υφάσματα, σουτιέν, εσώρουχα (μεταξωτά) και άλλα υφάσματα που προορίζονται μόνο για πλύσιμο στο χέρι. Για βέλτιστη απόδοση, χρησιμοποιήστε υγρό απορρυπαντικό. 	2
Πετσέτες	<ul style="list-style-type: none"> Για πετσέτες μπάνιου, πετσέτες προσώπου και χαλάκια. 	4
Σεντόνια	<ul style="list-style-type: none"> Για κουβερλί, υποστρώματα, καλύμματα κρεβατιών κλπ. Για βέλτιστα αποτελέσματα, πλύνετε μόνο 1 τύπο κλινοσκεπασμάτων. 	2
Πουκάμισα	<ul style="list-style-type: none"> Για πουκάμισα και μπλούζες από βαμβακερό ή συνθετικό ύφασμα. 	2
Ατμός υγιεινής	<ul style="list-style-type: none"> Βαμβακερά και λινά υφάσματα που έχουν έρθει σε άμεση επαφή με το δέρμα, όπως εσώρουχα. Για βέλτιστα αποτελέσματα υγιεινής, επιλέξτε θερμοκρασία 60 °C ή υψηλότερη. Οι κύκλοι ατμού είναι χρήσιμοι για την προστασία από αλλεργίες και την εξουδετέρωση των βακτηρίων (αποστείρωση). 	4
Μάλλινα	<ul style="list-style-type: none"> Ειδικά για μάλλινα που μπορούν να πλυθούν στο πλυντήριο. Ο κύκλος μάλλινων πλένει με απαλές ρυθμικές κινήσεις και μούλιασμα, ώστε να προστατεύονται οι ίνες του μαλλιού από συρρίκνωση/παραμόρφωση. Συνιστάται ουδέτερο απορρυπαντικό. 	2
Εξωτερικού χώρου	<ul style="list-style-type: none"> Για ρούχα που φοριούνται σε υπαίθριους χώρους, φόρμες του σκι και αθλητικά ρούχα φτιαγμένα από λειτουργικά υφάσματα, όπως σπάντεξ, στρετς και μικροΐνες. 	2
Αθλητικά ρούχα	<ul style="list-style-type: none"> Για ρούχα εκγύμνασης, όπως αθλητικά φούτερ, φόρμες, μπλούζες και άλλα ρούχα υψηλών επιδόσεων. Αυτός ο κύκλος παρέχει αποτελεσματική απομάκρυνση λεκέδων με ελεγχόμενη περιστροφή κάδου, για φροντίδα ειδικών υφασμάτων. 	2
Χρωματιστά	<ul style="list-style-type: none"> Με επιπλέον ξεβγάλματα και λιγότερο στύψιμο που διασφαλίζουν ότι τα ρούχα πλένονται απαλά και ξεπλένονται καλά. 	4
Τζιν	<ul style="list-style-type: none"> Με περισσότερο νερό στην κύρια πλύση και έναν επιπλέον κύκλο ξεβγάλματος που διασφαλίζουν ότι δεν θα παραμείνουν υπολείμματα απορρυπαντικού σε σκόνη. 	3
Βρεφική φροντίδα	<ul style="list-style-type: none"> Με πλύση σε υψηλή θερμοκρασία και επιπλέον ξεβγάλματα που βοηθούν στην αποτελεσματική απομάκρυνση των υπολειμμάτων απορρυπαντικού. 	4

Λειτουργίες

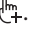

Κύκλος	Περιγραφή	Μέγιστο φορτίο (kg)
Αθόρυβη πλύση	<ul style="list-style-type: none">Για τη μείωση του θορύβου λειτουργίας και των δονήσεων.	4
Ημέρα με συννεφιά	<ul style="list-style-type: none">Για βέλτιστο στύψιμο με περιδίνηση σε συνθήκες υψηλής υγρασίας.	Μέγιστο
Ξέβγαλμα+Στύψιμο	<ul style="list-style-type: none">Με μια πρόσθετη διαδικασία ξεβγάλματος, μετά την τοποθέτηση μαλακτικού στα ρούχα.	Μέγιστο
Άντληση/στύψιμο	<ul style="list-style-type: none">Για την άντληση του νερού που βρίσκεται μέσα στον κάδο και την εκτέλεση μιας πρόσθετης διαδικασίας στυψίματος, για την αποτελεσματική απομάκρυνση της υγρασίας από τα ρούχα.	Μέγιστο
Καθαρισμός κάδου+ (μόνο για τα κατάλληλα μοντέλα)	<ul style="list-style-type: none">Καθαρίζει τον κάδο, απομακρύνοντας τους ρύπους και τα βακτήρια.Καθαρίζει την ελαστική τσιμούχα της πόρτας, απομακρύνοντας τους ρύπους από αυτήν.Εκτελείτε μετά από κάθε 40 πλύσεις, χωρίς να τοποθετήσετε απορρυπαντικό ή λευκαντικό. Εμφανίζεται ένα μήνυμα ειδοποίησης μετά από κάθε 40 πλύσεις.Βεβαιωθείτε ότι ο κάδος είναι άδειος.Μη χρησιμοποιείτε κανένα καθαριστικό για να καθαρίσετε τον κάδο.	-
Καθαρισμός κάδου (μόνο για τα κατάλληλα μοντέλα)	<ul style="list-style-type: none">Καθαρίζει τον κάδο, απομακρύνοντας τους ρύπους και τα βακτήρια.Εκτελείτε μετά από κάθε 40 πλύσεις, χωρίς να τοποθετήσετε απορρυπαντικό ή λευκαντικό. Εμφανίζεται ένα μήνυμα ειδοποίησης μετά από κάθε 40 πλύσεις.Βεβαιωθείτε ότι ο κάδος είναι άδειος.Μη χρησιμοποιείτε κανένα καθαριστικό για να καθαρίσετε τον κάδο.	-

ΣΗΜΕΙΩΣΗ




- Η τοποθέτηση ρούχων στο οικιακό πλυντήριο ή στο οικιακό πλυντήριο-στεγνωτήριο έως το μέγιστο φορτίο που υποδεικνύεται από τον κατασκευαστή για τους αντίστοιχους κύκλους συμβάλλει στην εξοικονόμηση ενέργειας και νερού.
- Ο θόρυβος και η απομένουσα περιεκτικότητα σε υγρασία επηρεάζονται από την ταχύτητα περιδίνησης: όσο υψηλότερη είναι η ταχύτητα περιδίνησης στη φάση στυψίματος, τόσο δυνατώτερος είναι ο θόρυβος και τόσο χαμηλότερη είναι η απομένουσα περιεκτικότητα σε υγρασία.
- Οι πιο αποδοτικοί κύκλοι από πλευράς κατανάλωσης ενέργειας είναι κατά γενικό κανόνα αυτοί που εκτελούνται σε χαμηλότερες θερμοκρασίες και έχουν μεγαλύτερη διάρκεια.

Επιλογές

Χρήση του Επιλογές

1. Πατήστε .
2. Στρέψτε το **Περιστροφικό κουμπί πλοήγησης** για να επιλέξετε την επιθυμητή πρόσθετη λειτουργία.
3. Πατήστε  για να αλλάξετε τις ρυθμίσεις της επιλεγμένης λειτουργίας ή να ξεκινήσετε τη λειτουργία.




ΣΗΜΕΙΩΣΗ

- Για να επιστρέψετε στην κύρια οθόνη, πατήστε ξανά το  ή στρέψτε το **Περιστροφικό κουμπί πλοήγησης** για να επιλέξετε **Πίσω** και πατήστε .
- Αν η επιλεγμένη λειτουργία δεν υποστηρίζεται, εμφανίζεται το μήνυμα «**Δεν υποστηρίζεται ακόμη**» και το κουμπί  δεν είναι ενεργοποιημένο.
- Όταν επιλέγετε μια πρόσθετη λειτουργία, εμφανίζεται ένα σύντομο μήνυμα βοήθειας τις πρώτες δέκα φορές που τη χρησιμοποιείτε.

Quick Drive (μόνο για τα κατάλληλα μοντέλα)

Μπορείτε να μειώσετε τον συνολικό χρόνο πλύσης για τις επιλεγμένες ρυθμίσεις κύκλου.

Η επιλογή Quick Drive ενδέχεται να μην είναι διαθέσιμη για ορισμένους κύκλους.




1. Επιλέξτε έναν κύκλο και αλλάξτε τις ρυθμίσεις κύκλου, όπως απαιτείται.
2. Πατήστε .
3. Στρέψτε το **Περιστροφικό κουμπί πλοήγησης** για να επιλέξετε **Quick Drive** και, στη συνέχεια, πατήστε .
4. Κρατήστε πατημένο το .

ΣΗΜΕΙΩΣΗ

Η επιλογή Quick Drive δεν είναι διαθέσιμη όταν η θερμοκρασία έχει ρυθμιστεί στους 90 °C.




Πρόπλυση

Μπορείτε να προσθέσετε έναν προκαταρκτικό κύκλο πλύσης πριν από τον κύριο κύκλο πλύσης.

1. Επιλέξτε έναν κύκλο και αλλάξτε τις ρυθμίσεις κύκλου, όπως απαιτείται.
2. Πατήστε .
3. Στρέψτε το **Περιστροφικό κουμπί πλοήγησης** για να επιλέξετε **Πρόπλυση** και, στη συνέχεια, πατήστε .
4. Κρατήστε πατημένο το .

Εντατική πλύση




Για πολύ λερωμένα ρούχα. Ο χρόνος λειτουργίας για κάθε κύκλο είναι περισσότερος από τον κανονικό.

1. Επιλέξτε έναν κύκλο και αλλάξτε τις ρυθμίσεις κύκλου, όπως απαιτείται.
2. Πατήστε .
3. Στρέψτε το **Περιστροφικό κουμπί πλοήγησης** για να επιλέξετε **Εντατική πλύση** και, στη συνέχεια, πατήστε .
4. Κρατήστε πατημένο το .

Λειτουργίες




Μούλιασμα

Αυτή η λειτουργία βοηθά στην αφαίρεση μιας μεγάλης ποικιλίας επίμονων λεκέδων. Με τη λειτουργία μουλιάσματος επιλεγμένη, τα ρούχα μουλιάζουν καλά σε φυσαλίδες νερού για αποτελεσματική πλύση.

1. Επιλέξτε έναν κύκλο και αλλάξτε τις ρυθμίσεις κύκλου, όπως απαιτείται.
2. Πατήστε .
3. Στρέψτε το **Περιστροφικό κουμπί πλοήγησης** για να επιλέξετε **Μούλιασμα** και, στη συνέχεια, πατήστε .
 - Η λειτουργία μουλιάσματος είναι διαθέσιμη και προσθέτει έως 30 λεπτά σε αυτούς τους κύκλους: Βαμβακερά, Επιτάχυνση πλύσης, Συνθετικά, Πετσέτες, Σεντόνια, Πουκάμισα, Ατμός υγιεινής, Αθλητικά ρούχα, Τζιν, Βρεφική φροντίδα, Αθόρυβη πλύση, Μικτά ρούχα και Ημέρα με συννεφιά
4. Κρατήστε πατημένο το .




Δόση/πλύση

Μπορείτε να αυξήσετε ή να μειώσετε την ποσότητα απορρυπαντικού που διανέμεται αυτόματα.

1. Πατήστε .
2. Στρέψτε το **Περιστροφικό κουμπί πλοήγησης** για να επιλέξετε **Δόση/πλύση** και, στη συνέχεια, πατήστε .
3. Πατήστε  για να επιλέξετε την επιθυμητή ρύθμιση.
 - Η προεπιλεγμένη ρύθμιση είναι **Μέτρια**.
 - Μπορείτε να επιλέξετε μία από τις εξής ρυθμίσεις: Μέτρια, Υψηλή, Απενεργ/ση ή Χαμηλή.

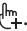



Δόση/ξέβγαλμα

Μπορείτε να αυξήσετε ή να μειώσετε την ποσότητα απορρυπαντικού που διανέμεται αυτόματα.

1. Πατήστε .
2. Στρέψτε το **Περιστροφικό κουμπί πλοήγησης** για να επιλέξετε **Δόση/ξέβγαλμα** και, στη συνέχεια, πατήστε .
3. Πατήστε  για να επιλέξετε την επιθυμητή ρύθμιση.
 - Η προεπιλεγμένη ρύθμιση είναι **Μέτρια**.
 - Μπορείτε να επιλέξετε μία από τις εξής ρυθμίσεις: Μέτρια, Υψηλή, Απενεργ/ση ή Χαμηλή.

Οι κύκλοι μου

Προσθέστε ή αφαιρέστε κύκλους για να δημιουργήσετε μια προσωπική λίστα κύκλων.

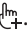




1. Πατήστε .
2. Στρέψτε το **Περιστροφικό κουμπί πλοήγησης** για να επιλέξετε **Οι κύκλοι μου** και, στη συνέχεια, πατήστε 
 - Μπορείτε να επεξεργαστείτε έναν κύκλο για να δημιουργήσετε έναν προσωπικό κύκλο μόνο όταν το πλυντήριο δεν βρίσκεται σε λειτουργία.
3. Στρέψτε το **Περιστροφικό κουμπί πλοήγησης** για να επιλέξετε τον επιθυμητό κύκλο.
4. Πατήστε  για να προσθέσετε ή να αφαιρέσετε τον επιλεγμένο κύκλο.
 - Η προσθήκη και η αφαίρεση του κύκλου αποθηκεύονται αυτόματα.
5. Αφού ολοκληρώσετε τη δημιουργία της λίστας Οι κύκλοι μου, πατήστε  για να επιστρέψετε στην οθόνη κύκλων.

ΣΗΜΕΙΩΣΗ

- Οι κύκλοι Eco 40-60 και Καθαρισμός κάδου+/Καθαρισμός κάδου δεν μπορούν να αφαιρεθούν από τη λίστα κύκλων.
- Μπορείτε επίσης να επεξεργαστείτε τη λίστα Οι κύκλοι μου στην εφαρμογή SmartThings.

Καθυστέρηση λήξης

Μπορείτε να ρυθμίσετε το πλυντήριο ώστε η πλύση να ολοκληρωθεί αυτόματα σε μεταγενέστερο χρόνο, επιλέγοντας καθυστέρηση από 1 έως 24 ώρες (ανά διαστήματα 1 ώρας ή 10 λεπτών). Η ώρα που εμφανίζεται υποδεικνύει τον χρόνο κατά τον οποίο θα ολοκληρωθεί η πλύση.

1. Επιλέξτε έναν κύκλο και αλλάξτε τις ρυθμίσεις κύκλου, όπως απαιτείται.
2. Πατήστε .
3. Στρέψτε το **Περιστροφικό κουμπί πλοήγησης** για να επιλέξετε **Καθυστέρηση λήξης** και, στη συνέχεια, πατήστε .
4. Στρέψτε το **Περιστροφικό κουμπί πλοήγησης** για να επιλέξετε τον επιθυμητό χρόνο και, στη συνέχεια, πατήστε .
5. Κρατήστε πατημένο το 
 - Η κατάσταση εμφανίζεται στην οθόνη και το πλυντήριο περιστρέφει τον κάδο ώστε να ανιχνεύσει το βάρος του φορτίου (αν έχει προγραμματιστεί εκ των προτέρων ανίχνευση φορτίου για τον επιλεγμένο κύκλο). Όταν ολοκληρωθεί η ανίχνευση φορτίου, εμφανίζεται στην οθόνη ο χρόνος που απομένει μέχρι τη λήξη του κύκλου πλύσης.
 - Για να ακυρώσετε τη λειτουργία καθυστέρησης λήξης, πατήστε  για να επανεκκινήσετε το πλυντήριο.



Παράδειγμα από την πραγματική ζωή



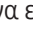

Θέλετε να ολοκληρωθεί ένας δίωρος κύκλος σε 3 ώρες από τώρα. Για να το κάνετε αυτό, προσθέστε την επιλογή Καθυστέρηση λήξης στον τρέχοντα κύκλο με τη ρύθμιση 3 ωρών και πατήστε το κουμπί **Έναρξη/Παύση** στις 2:00 μ.μ. Τι θα συμβεί στη συνέχεια; Το πλυντήριο θα ξεκινήσει στις 3:00 μ.μ. και θα τελειώσει στις 5:00 μ.μ. Παρακάτω βλέπετε πώς εξελίσσεται αυτό το πρόγραμμα χρονικά.





Λειτουργίες

Γονικό κλείδωμα

Για να αποτρέψει την ακούσια ενεργοποίηση ή ρύθμιση του πλυντηρίου από παιδιά ή βρέφη, η λειτουργία Γονικό κλείδωμα κλειδώνει όλα τα κουμπιά εκτός από τα  και .

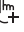


1. Πατήστε .
2. Στρέψτε το **Περιστροφικό κουμπί πλοήγησης** για να επιλέξετε **Γονικό κλείδωμα** και, στη συνέχεια, πατήστε .
3. Πατήστε  για να επιλέξετε **Ενεργοποίηση ή Απενεργοποίηση**.
 - Όταν η λειτουργία Γονικό κλείδωμα είναι ενεργοποιημένη, εμφανίζεται το εικονίδιο .

ΣΗΜΕΙΩΣΗ



- Όταν είναι ενεργοποιημένη η λειτουργία Γονικό κλείδωμα, είναι απενεργοποιημένα όλα τα κουμπιά εκτός από τα  και . Κλειδώνεται επίσης και η πόρτα του πλυντηρίου.
- Αν πατήσετε κάποιο κουμπί ενώ η λειτουργία Γονικό κλείδωμα είναι ενεργοποιημένη, δημιουργείται μια ειδοποίηση με το μήνυμα «**Γονικό κλείδωμα ενεργοποιημένο**».
- Δεν μπορείτε να ανοίξετε την πόρτα μετά από έναν κύκλο πλύσης όταν είναι ενεργοποιημένη η λειτουργία Γονικό κλείδωμα. Απενεργοποιήστε τη λειτουργία προτού ανοίξετε την πόρτα για να αφαιρέσετε τα ρούχα.

Ρυθμίσεις

Χρήση της επιλογής Ρυθμίσεις




1. Κρατήστε πατημένο το  για 3 δευτερόλεπτα.
2. Στρέψτε το **Περιστροφικό κουμπί πλοήγησης** για να επιλέξετε την επιθυμητή ρύθμιση συστήματος και, στη συνέχεια, πατήστε .
3. Πατήστε  για αλλαγή ή χρήση της επιλεγμένης ρύθμισης.

ΣΗΜΕΙΩΣΗ

Για να επιστρέψετε στην κύρια οθόνη, πατήστε ξανά το  ή στρέψτε το **Περιστροφικό κουμπί πλοήγησης** για να επιλέξετε **Πίσω** και πατήστε .

Σκληρότ. Νερού




Ρυθμίστε τη σκληρότητα του νερού, ανάλογα με την περιοχή στην οποία βρίσκεστε. Το επίπεδο συγκέντρωσης απορρυπαντικού προσαρμόζεται αυτόματα, σύμφωνα με τη ρύθμιση σκληρότητας νερού.

1. Κρατήστε πατημένο το  για 3 δευτερόλεπτα.
2. Στρέψτε το **Περιστροφικό κουμπί πλοήγησης** για να επιλέξετε **Σκληρότ. Νερού** και, στη συνέχεια, πατήστε .
3. Πατήστε  για να επιλέξετε την επιθυμητή ρύθμιση.
 - Η προεπιλεγμένη ρύθμιση για την επιλογή **Σκληρότ. Νερού** είναι **Μέτρια**. Η αλλαγή της ρύθμισης προσαρμόζει την ποσότητα της δόσης απορρυπαντικού.

Ρύθμιση Σκληρότ. Νερού	Μαλακό	Μέτρια	Σκληρό
Ποσότητα δόσης απορρυπαντικού	Μειωμένη	Κανονική	Αυξημένη

Μαλακτικό

Μπορείτε να αλλάξετε το επίπεδο συγκέντρωσης του μαλακτικού.




1. Κρατήστε πατημένο το  για 3 δευτερόλεπτα.
2. Στρέψτε το **Περιστροφικό κουμπί πλοήγησης** για να επιλέξετε **Μαλακτικό** και, στη συνέχεια, πατήστε .
3. Πατήστε  για να επιλέξετε την επιθυμητή ρύθμιση.
 - Η προεπιλεγμένη ρύθμιση για την επιλογή **Μαλακτικό** είναι **1x**. Η αλλαγή της ρύθμισης προσαρμόζει την ποσότητα της δόσης μαλακτικού.

Ρύθμιση Μαλακτικό	1x	2x	3x
Ποσότητα δόσης απορρυπαντικού	Κανονική	Μειωμένη	Ακόμα πιο μειωμένη

Λειτουργίες

Θήκη διανομής

Η θήκη διανομής **2** μπορεί να ρυθμιστεί ώστε να διανέμει υγρό μαλακτικό ή υγρό απορρυπαντικό. Πρέπει να εκτελέσετε τη λειτουργία **Καθαρισμός αντλίας** πριν από την εναλλαγή μεταξύ του μαλακτικού και του απορρυπαντικού.





1. Κρατήστε πατημένο το  για 3 δευτερόλεπτα.
2. Στρέψτε το **Περιστροφικό κουμπί πλοήγησης** για να επιλέξετε **Θήκη διανομής 2** και, στη συνέχεια, πατήστε .
3. Πατήστε  για να επιλέξετε **Μαλακτικό ή Απορρυπαντικό**.
 - Η προεπιλεγμένη ρύθμιση είναι **Μαλακτικό** και μπορείτε να την αλλάξετε σε **Απορρυπαντικό**.

ΣΗΜΕΙΩΣΗ

- Αν έχετε ρυθμίσει τη θήκη διανομής **2** ώστε να διανέμει απορρυπαντικό, το πλυντήριο δεν μπορεί να διανείμει μαλακτικό κατά τη διάρκεια του κύκλου πλύσης. Για να χρησιμοποιήσετε μαλακτικό, τοποθετήστε το στον κάδο ή στη **θήκη μη αυτόματης διανομής απορρυπαντικού (A)** αφού ολοκληρωθεί ο κύκλος και, στη συνέχεια, εκτελέστε τον κύκλο **Ξέβγαλμα+Στύψιμο**.
- Αν έχετε ρυθμίσει τη θήκη διανομής **2** ώστε να διανέμει απορρυπαντικό, για να χρησιμοποιήσετε ειδικό απορρυπαντικό (για μάλλινα, βρεφικά ρούχα κ.λπ.), πρέπει να τοποθετήσετε το ειδικό απορρυπαντικό στον κάδο ή στη **θήκη μη αυτόματης διανομής απορρυπαντικού (A)**.
- Όταν και οι δύο θήκες διανομής έχουν ρυθμιστεί ώστε να διανέμουν απορρυπαντικό, το πλυντήριο καταναλώνει πρώτα το απορρυπαντικό στη θήκη διανομής **2**.

Καθαρισμός αντλίας

Μπορείτε να χρησιμοποιήσετε αυτή τη λειτουργία για να καθαρίσετε τη συσσώρευση υπολειμμάτων απορρυπαντικού ή μαλακτικού στην αντλία. Χρησιμοποιήστε αυτή τη λειτουργία αφού αδειάσετε και καθαρίσετε τη θήκη διανομής.

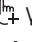


1. Κρατήστε πατημένο το  για 3 δευτερόλεπτα.
2. Γεμίστε με νερό έως τη γραμμή μέγιστης στάθμης **MAX**.
3. Στρέψτε το **Περιστροφικό κουμπί πλοήγησης** για να επιλέξετε **Καθαρισμός αντλίας** και, στη συνέχεια, πατήστε .
4. Πατήστε  για να επιλέξετε την ή τις επιθυμητές αντλίες θήκης διανομής που θέλετε να καθαρίσετε.
 - Μπορείτε να επιλέξετε μία από τις εξής ρυθμίσεις: **Θήκη διανομής 1**, **Θήκη διανομής 2** ή **Θήκη διανομής 1 / 2**.
5. Πατήστε  για να ξεκινήσετε τον καθαρισμό.
 - Το νερό θα αποστραγγιστεί από τη θήκη διανομής.

ΣΗΜΕΙΩΣΗ

- Χρησιμοποιήστε αυτή τη λειτουργία προτού αλλάξετε τον τύπο καθαριστικού (απορρυπαντικό ή μαλακτικό) που χρησιμοποιείται στη θήκη διανομής.
- Μπορείτε να χρησιμοποιήσετε αυτή τη λειτουργία για να καθαρίσετε τη συσσώρευση υπολειμμάτων απορρυπαντικού ή μαλακτικού στην αντλία θήκης διανομής.
- Αδειάστε και καθαρίστε τη θήκη διανομής προτού χρησιμοποιήσετε αυτή τη λειτουργία. Διαφορετικά, ενδέχεται να δημιουργηθούν φυσαλίδες μέσα στον κάδο.

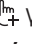


Πρότυπο AI

Αυτή η λειτουργία αποθηκεύει τους κύκλους και τις ρυθμίσεις που χρησιμοποιείτε συχνά. Όταν η λειτουργία είναι ενεργοποιημένη, το πλυντήριο εμφανίζει τους κύκλους που χρησιμοποιείτε περισσότερο και τις ρυθμίσεις τους (θερμοκρασία, ξέβγαλμα, στύψιμο) με σειρά συχνότητας.

1. Κρατήστε πατημένο το  για 3 δευτερόλεπτα.
2. Στρέψτε το **Περιστροφικό κουμπί πλοήγησης** για να επιλέξετε **Πρότυπο AI** και, στη συνέχεια, πατήστε .
3. Πατήστε  για να επιλέξετε **Ενεργοποίηση ή Απενεργοποίηση**.
 - Η προεπιλεγμένη ρύθμιση είναι Ενεργοποίηση. Ρυθμίστε την σε Απενεργοποίηση αν δεν θέλετε να χρησιμοποιείτε αυτή τη λειτουργία.
 - Όταν απενεργοποιείτε τη λειτουργία, εκτελείται επαναφορά όλων των αποθηκευμένων δεδομένων.

Ήχος

Μπορείτε να ενεργοποιήσετε ή να απενεργοποιήσετε τον ήχο του πλυντηρίου.

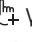

1. Κρατήστε πατημένο το  για 3 δευτερόλεπτα.
2. Στρέψτε το **Περιστροφικό κουμπί πλοήγησης** για να επιλέξετε **Ήχος** και, στη συνέχεια, πατήστε .
3. Πατήστε  για να επιλέξετε **Ενεργοποίηση ή Απενεργοποίηση**.
 - Η προεπιλεγμένη ρύθμιση είναι Ενεργοποίηση.

ΣΗΜΕΙΩΣΗ

Η ρύθμιση δεν αλλάζει, ακόμα και αν επανεκκινήσετε το πλυντήριο.

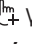



Βαθμονόμηση

Μπορείτε να εκτελέσετε ξανά τη βαθμονόμηση, για ακριβή ανίχνευση του βάρους.

1. Κρατήστε πατημένο το  για 3 δευτερόλεπτα.
2. Στρέψτε το **Περιστροφικό κουμπί πλοήγησης** για να επιλέξετε **Βαθμονόμηση** και, στη συνέχεια, πατήστε .
 - Η βαθμονόμηση δεν αρχίζει αν η πόρτα δεν έχει κλείσει σωστά.
 - Ο κάδος περιστρέφεται δεξιόστροφα και αριστερόστροφα για περίπου 3 λεπτά.
3. Όταν ολοκληρώνεται η βαθμονόμηση, εμφανίζεται στην οθόνη το μήνυμα «Η βαθμονόμηση ολοκληρώθηκε» και το πλυντήριο απενεργοποιείται αυτόματα.

Wi-Fi




Μπορείτε να ενεργοποιήσετε ή να απενεργοποιήσετε τη λειτουργία Wi-Fi του πλυντηρίου.

1. Κρατήστε πατημένο το  για 3 δευτερόλεπτα.
2. Στρέψτε το **Περιστροφικό κουμπί πλοήγησης** για να επιλέξετε **Wi-Fi** και, στη συνέχεια, πατήστε .
3. Πατήστε  για να επιλέξετε **Ενεργοποίηση ή Απενεργοποίηση**.
 - Η λειτουργία Wi-Fi του πλυντηρίου είναι απενεργοποιημένη ως εργοστασιακή προεπιλεγμένη ρύθμιση. Ωστόσο, η λειτουργία Wi-Fi του πλυντηρίου ενεργοποιείται αυτόματα όταν ενεργοποιείτε το πλυντήριο για πρώτη φορά. Στη συνέχεια, η τελική ρύθμιση Wi-Fi διατηρείται ανεξάρτητα από την κατάσταση λειτουργίας του πλυντηρίου.
 - Αφού ενεργοποιήσετε τη λειτουργία Wi-Fi του πλυντηρίου και το συνδέσετε σε ένα δίκτυο, το πλυντήριο παραμένει συνδεδεμένο στο δίκτυο ακόμα και όταν το απενεργοποιείτε.
 - Το εικονίδιο Wi-Fi  υποδεικνύει ότι το πλυντήριο είναι συνδεδεμένο με τον δρομολογητή μέσω Wi-Fi.

Λειτουργίες



Γλώσσα

Μπορείτε να αλλάξετε τη γλώσσα του συστήματος.

1. Κρατήστε πατημένο το  για 3 δευτερόλεπτα.
2. Στρέψτε το **Περιστροφικό κουμπί πλοήγησης** για να επιλέξετε **Γλώσσα** και, στη συνέχεια, πατήστε .
3. Στρέψτε το **Περιστροφικό κουμπί πλοήγησης** για να επιλέξετε την επιθυμητή γλώσσα και, στη συνέχεια, πατήστε .

Επαναφ. εργοστασιακών ρυθμίσι.

Μπορείτε να εκτελέσετε επαναφορά του πλυντηρίου.

1. Κρατήστε πατημένο το  για 3 δευτερόλεπτα.
2. Στρέψτε το **Περιστροφικό κουμπί πλοήγησης** για να επιλέξετε **Επαναφ. εργοστασιακών ρυθμίσι.** και, στη συνέχεια, πατήστε .
 - Εκτελείται επαναφορά του πλυντηρίου στις εργοστασιακές ρυθμίσεις.

Ειδικές δυνατότητες

Smart Control (μόνο για τα κατάλληλα μοντέλα)

Μπορείτε να συνδεθείτε με την εφαρμογή SmartThings και να ελέγχετε το πλυντήριο από απόσταση.

Σύνδεση με το πλυντήριο

1. Λάβετε και ανοίξτε την εφαρμογή SmartThings στο smartphone ή στο tablet σας (με Android/iOS).
2. Πατήστε  για να ενεργοποιήσετε το πλυντήριο.
3. Κρατήστε πατημένο το .
 - a. Το πλυντήριο μεταβαίνει σε λειτουργία σημείου πρόσβασης και συνδέεται με το smartphone ή το tablet σας.
 - b. Πατήστε  για να πραγματοποιηθεί έλεγχος ταυτότητας του πλυντηρίου.
 - c. Όταν ολοκληρωθεί η διαδικασία ελέγχου ταυτότητας, το πλυντήριο έχει συνδεθεί με επιτυχία στην εφαρμογή.
 - Μπορείτε να χρησιμοποιήσετε διάφορες δυνατότητες που είναι διαθέσιμες στην εφαρμογή SmartThings.

ΣΗΜΕΙΩΣΗ

- Αν το πλυντήριο δεν μπορέσει να συνδεθεί στην εφαρμογή SmartThings, προσπαθήστε ξανά.
- Ελέγξτε τον δρομολογητή σας αν αντιμετωπίσετε οποιοδήποτε πρόβλημα σύνδεσης στο Διαδίκτυο αφού συνδέσετε το πλυντήριο στην εφαρμογή SmartThings.
- Αν η λειτουργία Wi-Fi είναι απενεργοποιημένη, κρατήστε πατημένο το  επί 3 δευτερόλεπτα για να εισέλθετε στο μενού **Ρυθμίσεις** και επιλέξτε Wi-Fi για να την ενεργοποιήσετε.
- Η ενεργοποίηση της λειτουργίας Wi-Fi του πλυντηρίου σας επιτρέπει να συνδεθείτε με το πλυντήριο μέσω της εφαρμογής SmartThings στο smartphone ή στο tablet σας, ανεξάρτητα από την κατάσταση λειτουργίας του πλυντηρίου. Ωστόσο, το πλυντήριο φαίνεται εκτός σύνδεσης στην εφαρμογή SmartThings αν η λειτουργία Wi-Fi του πλυντηρίου είναι απενεργοποιημένη.
- Κλείστε την πόρτα προτού εκκινήσετε τη λειτουργία Smart Control.
- Αν χρησιμοποιήσετε το πλυντήριο για αρκετή ώρα χωρίς να το συνδέσετε στην εφαρμογή SmartThings, εμφανίζεται για 3 δευτερόλεπτα ένα αναδυόμενο μήνυμα σχετικά με τη λειτουργία Smart Control.
- Αν το δίκτυο Wi-Fi του πλυντηρίου δεν είναι συνδεδεμένο με ένα AP (Σημείο πρόσβασης), η λειτουργία Wi-Fi θα απενεργοποιηθεί όταν απενεργοποιήσετε το πλυντήριο.

Stay Connect

Ρυθμίστε τη λειτουργία Stay Connect στην εφαρμογή SmartThings, για να διατηρείται ενεργοποιημένη η λειτουργία Smart Control στο τέλος ενός κύκλου. Το πλυντήριο παραμένει συνδεδεμένο στην εφαρμογή ώστε να μπορείτε να στείλετε πρόσθετες οδηγίες, είτε βρίσκεστε στο σπίτι είτε όχι.

1. Αν ενεργοποιήσετε τη λειτουργία Stay Connect στην εφαρμογή SmartThings, το πλυντήριο θα παραμείνει σε κατάσταση αναμονής για εξοικονόμηση ενέργειας αφού ολοκληρώσει έναν κύκλο.
 - Η λειτουργία Stay Connect θα παραμείνει ενεργή για έως και 7 ημέρες, αν η πόρτα μείνει κλειστή.
2. Όταν η λειτουργία Stay Connect είναι ενεργή, τα εικονίδια Smart Control, Κλείδωμα πόρτας και Wi-Fi εμφανίζονται στην οθόνη του πλυντηρίου.
3. Μπορείτε να ελέγχετε βολικά το πλυντήριο, προσθέτοντας κύκλους ξεβγάλματος, στυψίματος ή στεγνώματος χρησιμοποιώντας την εφαρμογή SmartThings.

Λειτουργίες

ΣΗΜΕΙΩΣΗ

- Το πλυντήριο μεταβαίνει σε κατάσταση αναμονής για εξοικονόμηση ενέργειας όταν διακόπτεται η λειτουργία, ακόμα και αν το πλυντήριο δεν είναι συνδεδεμένο στην εφαρμογή SmartThings.
- Σε ορισμένες περιπτώσεις, ενδέχεται να εμφανίζεται μόνο το εικονίδιο κλειδώματος πόρτας.

SmartThings

Σύνδεση Wi-Fi

Στο smartphone ή το tablet σας, μεταβείτε στην επιλογή **Settings (Ρυθμίσεις)**, ενεργοποιήστε την ασύρματη σύνδεση και επιλέξτε ένα AP (Σημείο πρόσβασης).

- Αυτή η συσκευή υποστηρίζει τα πρωτόκολλα Wi-Fi 2,4 GHz.

Λήψη

Σε ένα διαδικτυακό κατάστημα εφαρμογών (Google Play Store, Apple App Store, Samsung Galaxy Apps), βρείτε την εφαρμογή SmartThings με τον όρο αναζήτησης «SmartThings». Λάβετε και εγκαταστήστε την εφαρμογή στη συσκευή σας.

ΣΗΜΕΙΩΣΗ

Η εφαρμογή υπόκειται σε αλλαγές χωρίς προειδοποίηση για βελτίωση της απόδοσης.

Σύνδεση χρήστη

Πρέπει πρώτα να συνδεθείτε στην εφαρμογή SmartThings με τον δικό σας λογαριασμό Samsung. Για να δημιουργήσετε ένα νέο λογαριασμό Samsung, ακολουθήστε τις οδηγίες στην εφαρμογή. Δεν χρειάζεστε μια ξεχωριστή εφαρμογή για να δημιουργήσετε τον λογαριασμό σας.

ΣΗΜΕΙΩΣΗ

Αν διαθέτετε λογαριασμό Samsung, χρησιμοποιήστε τον λογαριασμό για να συνδεθείτε. Οι χρήστες καταχωρισμένων smartphone ή tablet της Samsung συνδέονται αυτόματα.

Για να καταχωρίσετε τη συσκευή σας στην εφαρμογή SmartThings

1. Βεβαιωθείτε ότι το smartphone ή το tablet σας είναι συνδεδεμένο σε ένα ασύρματο δίκτυο. Διαφορετικά, μεταβείτε στην επιλογή **Settings (Ρυθμίσεις)**, ενεργοποιήστε την ασύρματη σύνδεση και επιλέξτε ένα AP (Σημείο πρόσβασης).
2. Ανοίξτε την εφαρμογή **SmartThings** στο smartphone ή στο tablet σας.
3. Αν εμφανιστεί το μήνυμα «A new device is found. (Βρέθηκε νέα συσκευή.)», επιλέξτε **Add (Προσθήκη)**.
4. Αν δεν εμφανιστεί κανένα μήνυμα, επιλέξτε **+** και επιλέξτε τη συσκευή σας στη λίστα των διαθέσιμων συσκευών. Αν η συσκευή σας δεν εμφανίζεται στη λίστα, επιλέξτε **Device Type (Τύπος συσκευής) > Specific Device Model (Συγκεκριμένο μοντέλο συσκευής)** και, στη συνέχεια, προσθέστε μη αυτόματα τη συσκευή σας.
5. Καταχωρίστε τη συσκευή σας στην εφαρμογή SmartThings με τον παρακάτω τρόπο.
 - a. Προσθέστε τη συσκευή σας στην εφαρμογή SmartThings. Βεβαιωθείτε ότι η συσκευή σας είναι συνδεδεμένη με την εφαρμογή SmartThings.
 - b. Όταν ολοκληρωθεί η καταχώριση, η συσκευή σας εμφανίζεται στο smartphone ή στο tablet σας.

Ανακοίνωση για το λογισμικό ανοικτού κώδικα

Το λογισμικό που περιλαμβάνεται σε αυτό το προϊόν περιέχει λογισμικό ανοικτού κώδικα. Μπορείτε να λάβετε τον πλήρη αντίστοιχο πηγαίο κώδικα για διάστημα τριών ετών μετά την τελευταία αποστολή αυτού του προϊόντος, επικοινωνώντας με την ομάδα υποστήριξής μας μέσω της διαδικτυακής τοποθεσίας <http://opensource.samsung.com> (χρησιμοποιήστε το μενού «Inquiry»).

Μπορείτε επίσης να λάβετε τον πλήρη αντίστοιχο πηγαίο κώδικα σε φυσικό μέσο, όπως CD-ROM, με μια μικρή χρέωση.

Η ακόλουθη διεύθυνση URL, http://opensource.samsung.com/opensource/SMART_AT_051/seq/0, οδηγεί στις πληροφορίες άδειας χρήσης ανοικτού κώδικα που σχετίζονται με αυτό το προϊόν. Αυτή η προσφορά ισχύει για οποιονδήποτε λαμβάνει αυτές τις πληροφορίες.



ΣΗΜΕΙΩΣΗ

- Όταν η λειτουργία Wi-Fi είναι ενεργοποιημένη, η κατανάλωση ενέργειας αυξάνεται σε σύγκριση με τις τιμές που καθορίζονται στις ενδεικτικές πληροφορίες.
- Δια του παρόντος, η Samsung δηλώνει ότι αυτός ο ραδιοεξοπλισμός συμμορφώνεται με την Οδηγία 2014/53/ΕΕ και με τις σχετικές νομικές απαιτήσεις για το Ηνωμένο Βασίλειο. Το πλήρες κείμενο της Δήλωσης συμμόρφωσης ΕΕ και της Δήλωσης συμμόρφωσης Ηνωμένου Βασιλείου είναι διαθέσιμο στην παρακάτω διαδικτυακή διεύθυνση: Μπορείτε να βρείτε την επίσημη Δήλωση συμμόρφωσης στη διαδικτυακή τοποθεσία <http://www.samsung.com>. Μεταβείτε στην ενότητα Υποστήριξη > Αρχική σελίδα υποστήριξης και εισαγάγετε το όνομα του μοντέλου. Μέγιστη ισχύς πομπού RF: 20 dBm στα 2,402 GHz – 2,480 GHz.

Συντήρηση

Διατηρείτε το πλυντήριο καθαρό, για να αποφύγετε αρνητικές επιπτώσεις στην απόδοση και να διατηρήσετε τον κύκλο ζωής του.

Καθαρισμός κάδου+/Καθαρισμός κάδου

Εκτελείτε τακτικά αυτόν τον κύκλο, για να καθαρίζετε τον κάδο απομακρύνοντας τα βακτήρια. Αυτός ο κύκλος θερμαίνει το νερό σε θερμοκρασία μεταξύ 60 °C και 70 °C, καθώς και απομακρύνει τους συσσωρευμένους ρύπους από την ελαστική τσιμούχα της πόρτας.

1. Πατήστε .
2. Στρέψτε το **Περιστροφικό κουμπί πλοήγησης** για να επιλέξετε **Καθαρισμός κάδου+/Καθαρισμός κάδου**.
3. Κρατήστε πατημένο το **▷||**.

ΠΡΟΣΟΧΗ

- Μη χρησιμοποιείτε κανένα καθαριστικό για να καθαρίσετε τον κάδο. Αν παραμείνουν υπολείμματα χημικών στον κάδο του πλυντηρίου, ενδέχεται να προκληθεί ζημιά στα ρούχα ή στον κάδο.
- Για να αποτρέψετε τη συσσώρευση αλάτων ασβεστίου, προσθέστε την κατάλληλη ποσότητα απορρυπαντικού σύμφωνα με τη σκληρότητα του νερού στο τοπικό δίκτυο ύδρευσης ή τοποθετήστε ένα πρόσθετο μαλακτικό νερού μαζί με το απορρυπαντικό.

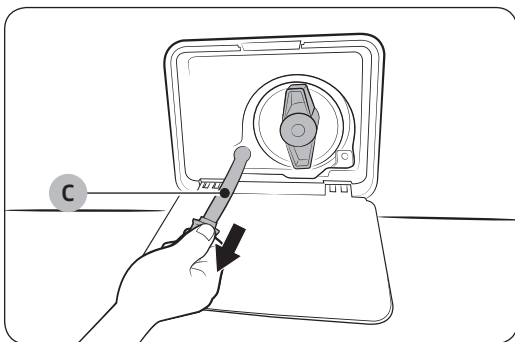
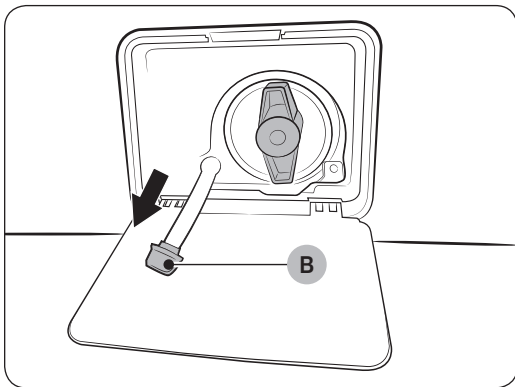
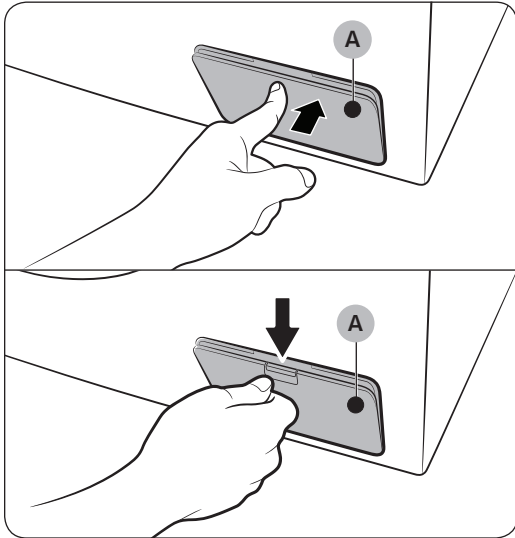
Υπενθύμιση κύκλου Καθαρισμός κάδου+/Καθαρισμός κάδου

Στην οθόνη του πίνακα ελέγχου εμφανίζεται ένα μήνυμα ειδοποίησης όταν είναι η ώρα να εκτελέσετε τον κύκλο **Καθαρισμός κάδου+/Καθαρισμός κάδου**.

- Η υπενθύμιση **Καθαρισμός κάδου+/Καθαρισμός κάδου** αναβοσβήνει στον πίνακα ελέγχου μετά από κάθε 40 πλύσεις. Συνιστάται να εκτελείτε τακτικά τον κύκλο **Καθαρισμός κάδου+/Καθαρισμός κάδου**.
- Όταν δείτε για πρώτη φορά αυτήν την υπενθύμιση να αναβοσβήνει, μπορείτε να την αγνοήσετε για 6 συνεχόμενες πλύσεις. Από την 7^η πλύση, η υπενθύμιση δεν εμφανίζεται πλέον. Ωστόσο, εμφανίζεται ξανά κατά την επόμενη 40^η πλύση.
- Ακόμα και αφού τερματιστεί ο τελευταίος κύκλος, το μήνυμα «**Ο καθαρισμός κάδου ολοκληρώθηκε**» ενδέχεται να εξακολουθεί να εμφανίζεται.
- Ακόμα και αν το μήνυμα «**Ο καθαρισμός κάδου ολοκληρώθηκε**» δεν εξαφανιστεί, το πλυντήριο λειτουργεί κανονικά.
- Συνιστάται να εκτελείτε τακτικά τον κύκλο, για λόγους υγιεινής.

Επείγουσα άντληση

Σε περίπτωση διακοπής ρεύματος, αντλήστε το νερό που βρίσκεται μέσα στον κάδο προτού αφαιρέσετε τα ρούχα.



1. Απενεργοποιήστε και αποσυνδέστε το πλυντήριο από την πρίζα.

2. Ανοίξτε το **κάλυμμα φίλτρου (A)**.

- ΤΥΠΟΣ 1: Πιέστε απαλά την επάνω περιοχή του **καλύμματος φίλτρου (A)** για να το ανοίξετε.
- ΤΥΠΟΣ 2: Πιέστε προς τα κάτω την ασφάλεια του **καλύμματος φίλτρου (A)** για να το ανοίξετε.

3. Τοποθετήστε ένα κενό και μεγάλο δοχείο γύρω από το κάλυμμα και τεντώστε τον σωλήνα επείγουσας άντλησης έως το δοχείο, ενώ κρατάτε το **πώμα σωλήνα (B)**.

4. Ανοίξτε το πώμα του σωλήνα και αφήστε το νερό που υπάρχει μέσα στον **σωλήνα επείγουσας άντλησης (C)** να εισρεύσει στο δοχείο.

5. Όταν τελειώσετε, κλείστε το πώμα του σωλήνα και επανατοποθετήστε τον σωλήνα στη θέση του. Στη συνέχεια, κλείστε το κάλυμμα φίλτρου.

ΣΗΜΕΙΩΣΗ

Χρησιμοποιήστε ένα μεγάλο δοχείο, επειδή το νερό στον κάδο ενδέχεται να είναι περισσότερο από το αναμενόμενο.

Συντήρηση

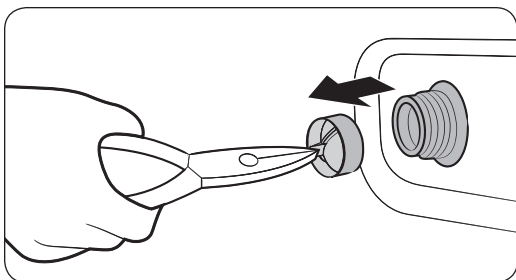
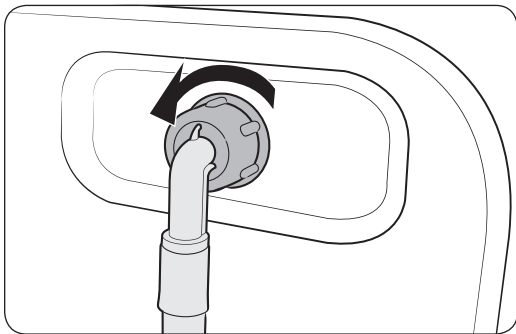
Καθαρισμός

Επιφάνεια του πλυντηρίου

Χρησιμοποιήστε ένα μαλακό πανί με απορρυπαντικό οικιακής χρήσης χωρίς αποξεστικά υλικά. Μην ψεκάζετε το πλυντήριο με νερό.

Φίλτρο πλέγματος

Καθαρίζετε το φίλτρο πλέγματος στον σωλήνα νερού μία ή δύο φορές το χρόνο.



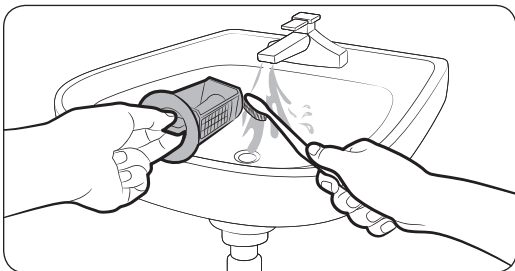
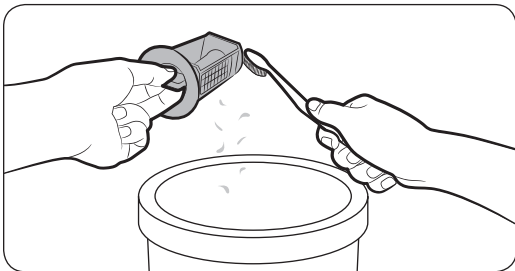
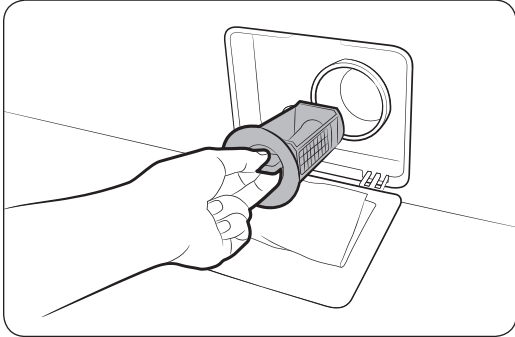
1. Απενεργοποιήστε το πλυντήριο και αποσυνδέστε το καλώδιο ρεύματος.
2. Κλείστε τη βρύση.
3. Χαλαρώστε και αποσυνδέστε τον σωλήνα νερού από το πίσω μέρος του πλυντηρίου. Καλύψτε τον σωλήνα με ένα πανί, για να αποτρέψετε την έκχυση νερού.
4. Χρησιμοποιήστε μια πένσα για να τραβήξετε έξω προσεκτικά το φίλτρο πλέγματος από τη βαλβίδα εισόδου.
5. Βυθίστε το φίλτρο πλέγματος σε νερό, έως ότου βυθιστεί και το εξάρτημα σύνδεσης.
6. Αφήστε το φίλτρο πλέγματος να στεγνώσει εντελώς σε σκιερό μέρος.
7. Επανατοποθετήστε το φίλτρο πλέγματος μέσα στη βαλβίδα εισόδου και επανασυνδέστε τον σωλήνα νερού στη βαλβίδα εισόδου.
8. Ανοίξτε τη βρύση.

ΣΗΜΕΙΩΣΗ

Αν το φίλτρο πλέγματος είναι φραγμένο, εμφανίζεται στην οθόνη το μήνυμα «**Ελέγξτε τις παροχές νερού και επανεκκινήστε**».

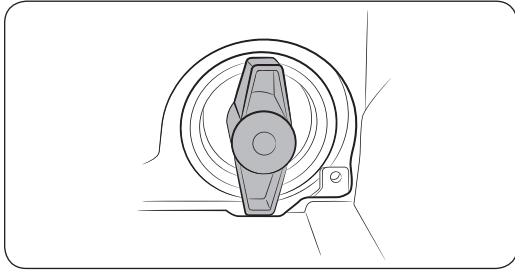
Φίλτρο υπολειμμάτων

Συνιστάται να καθαρίζετε το φίλτρο υπολειμμάτων κάθε 2 μήνες, προκειμένου να μη φράζει. Αν το φίλτρο υπολειμμάτων είναι φραγμένο, ενδέχεται να μη δημιουργούνται αρκετές φυσαλίδες.



1. Απενεργοποιήστε το πλυντήριο και αποσυνδέστε το καλώδιο ρεύματος.
2. Αντλήστε το νερό που απομένει μέσα στον κάδο. Ανατρέξτε στην ενότητα **Επείγουσα άντληση**.
3. Ανοίξτε το **κάλυμμα φίλτρου**.
 - ΤΥΠΟΣ 1: Πιέστε απαλά την επάνω περιοχή του **καλύμματος φίλτρου** για να το ανοίξετε.
 - ΤΥΠΟΣ 2: Πιέστε προς τα κάτω την ασφάλεια του **καλύμματος φίλτρου** για να το ανοίξετε.
4. Στρέψτε τη λαβή του φίλτρου υπολειμμάτων προς τα αριστερά και αντλήστε το νερό που απομένει.
5. Καθαρίστε το φίλτρο υπολειμμάτων χρησιμοποιώντας μια μαλακή βούρτσα.
 - Φροντίστε να απορρίψετε τα υπολείμματα στον κάδο απορριμμάτων.
6. Ξεπλύνετε το φίλτρο και βεβαιωθείτε ότι η φτερωτή αντλίας νερού μέσα στο φίλτρο δεν παρεμποδίζεται.
7. Επανατοποθετήστε το φίλτρο υπολειμμάτων στη θέση του και στρέψτε τη λαβή του φίλτρου προς τα δεξιά.

Συντήρηση



ΣΗΜΕΙΩΣΗ

- Ορισμένα φίλτρα υπολειμμάτων διαθέτουν μια λαβή ασφαλείας που έχει σχεδιαστεί ώστε να αποτρέπει ατυχήματα με παιδιά. Για να ανοίξετε τη λαβή ασφαλείας του φίλτρου υπολειμμάτων, πιέστε την προς τα μέσα και στρέψτε την προς τα αριστερά. Ο μηχανισμός με ελατήριο της λαβής ασφαλείας βοηθά στο άνοιγμα του φίλτρου.
- Για να κλείσετε τη λαβή ασφαλείας του φίλτρου υπολειμμάτων, στρέψτε την προς τα δεξιά. Το ελατήριο κάνει έναν χαρακτηριστικό ήχο, κάτι που είναι φυσιολογικό.

ΣΗΜΕΙΩΣΗ

- Το μήνυμα «**Καθαρίσ. φίλτρο αποστράγ.**» εμφανίζεται στην οθόνη του πίνακα ελέγχου μετά από κάθε 100 πλύσεις.
- Αν το φίλτρο αντλίας είναι φραγμένο, εμφανίζεται στην οθόνη το μήνυμα «**Καθαρίσ. φίλτρο αποστράγ.**».

ΠΡΟΣΟΧΗ

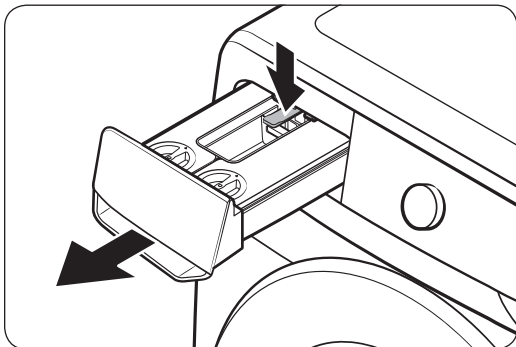
- Αφού καθαρίσετε το φίλτρο, βεβαιωθείτε ότι η λαβή του φίλτρου έχει κλείσει σωστά. Διαφορετικά, ενδέχεται να προκληθεί διαρροή.
- Βεβαιωθείτε ότι το φίλτρο έχει τοποθετηθεί σωστά, αφού το καθαρίσετε. Διαφορετικά, ενδέχεται να προκληθεί βλάβη λειτουργίας ή διαρροή.

Συρτάρι απορρυπαντικού

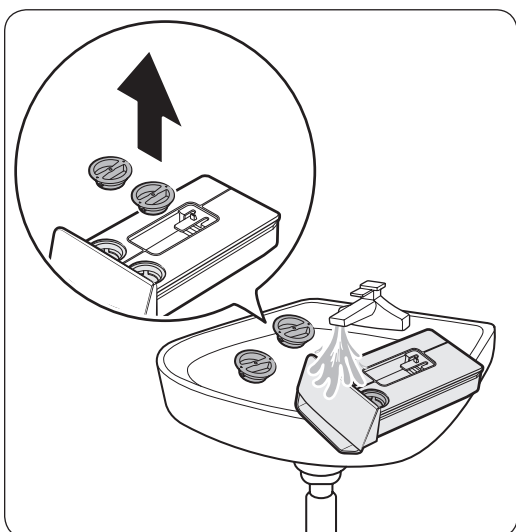
Για να αποτραπεί η συσσώρευση υπολειμμάτων απορρυπαντικού στο συρτάρι απορρυπαντικού, να καθαρίζετε το συρτάρι απορρυπαντικού μία ή δύο φορές τον μήνα και όποτε αναπληρώνετε ή αλλάζετε το απορρυπαντικό ή το μαλακτικό.

ΠΡΟΣΟΧΗ

- Φροντίστε να απενεργοποιήσετε το πλυντήριο και να αποσυνδέσετε το καλώδιο ρεύματος πριν από τον καθαρισμό.
- Αν δεν πρόκειται να χρησιμοποιήσετε το πλυντήριο για μεγάλο χρονικό διάστημα, αδειάστε τις θήκες διανομής και καθαρίστε τις σχολαστικά.



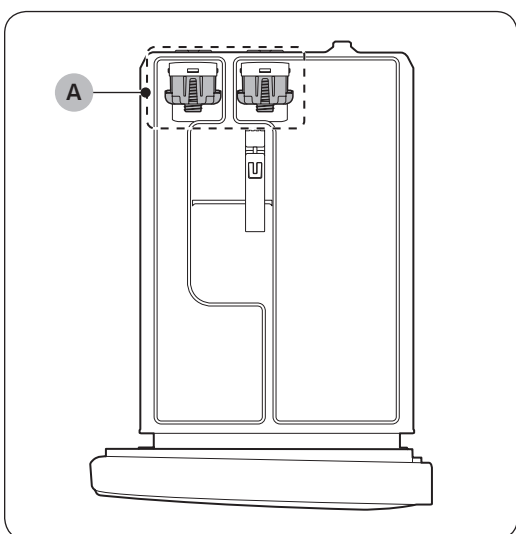
1. Ενώ κρατάτε πατημένο τον **μοχλό απασφάλισης** στο εσωτερικό του συρταριού, τραβήξτε το συρτάρι απορρυπαντικού για να το αφαιρέσετε.



2. Ανοίξτε τα καπάκια των θηκών διανομής και καθαρίστε το εσωτερικό των θηκών διανομής με νερό.
 - Σκουπίστε το νερό και κλείστε τα καπάκια όταν ολοκληρώσετε τον καθαρισμό τους.

ΣΗΜΕΙΩΣΗ

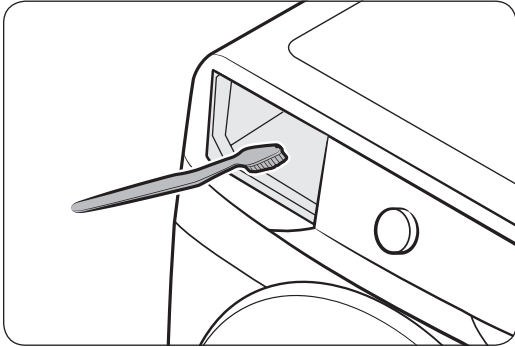
Αν το καθαριστικό στη θήκη διανομής έχει ξεραθεί, ανοίξτε τη θήκη διανομής και ρίξτε χλιαρό νερό μέσα στη θήκη διανομής για να διαλυθεί το ξεραμένο καθαριστικό. Στη συνέχεια, καθαρίστε σχολαστικά το εσωτερικό της θήκης διανομής και τη βαλβίδα στο πίσω μέρος της.



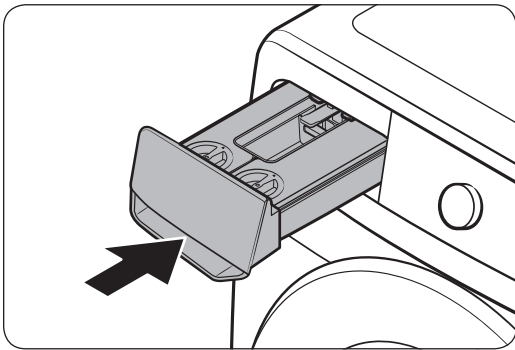
ΣΗΜΕΙΩΣΗ

- Μη χρησιμοποιείτε βούρτσα ή άλλο εργαλείο καθαρισμού στο **εξάρτημα (A)** του συρταριού απορρυπαντικού. Ξεπλύνετε το μόνο με νερό.
- Μην αποσυναρμολογείτε το **εξάρτημα (A)**.

Συντήρηση



3. Καθαρίστε την εσοχή του συρταριού χρησιμοποιώντας μια βούρτσα καθαρισμού φιαλών, για να απομακρύνετε τα υπολείμματα απορρυπαντικού και τα άλατα ασβεστίου από την εσοχή του συρταριού.



4. Εισαγάγετε ξανά το συρτάρι απορρυπαντικού στο πλυντήριο.

ΣΗΜΕΙΩΣΗ

- Βεβαιωθείτε ότι η εσοχή του συρταριού είναι εντελώς στεγνή προτού εισάγετε το συρτάρι απορρυπαντικού.
- Κλείστε τα καλύμματα των θηκών διανομής και επανατοποθετήστε τις στο συρτάρι.

ΠΡΟΣΟΧΗ

Μην ψεκάζετε νερό μέσα στην εσοχή του συρταριού απορρυπαντικού. Ενδέχεται να προκληθεί ηλεκτροπληξία ή πυρκαγιά.



Απόψυξη του πλυντηρίου σας

Το πλυντήριο ενδέχεται να παγώσει, αν η θερμοκρασία πέσει κάτω από τους 0 °C.

1. Απενεργοποιήστε το πλυντήριο και αποσυνδέστε το καλώδιο ρεύματος.
2. Ρίξτε ζεστό νερό πάνω στη βρύση για να χαλαρώσει ο σωλήνας νερού.
3. Αποσυνδέστε τον σωλήνα νερού και μουλιάστε τον σε ζεστό νερό.
4. Ρίξτε ζεστό νερό μέσα στον κάδο και αφήστε το για περίπου 10 λεπτά.
5. Επανασυνδέστε τον σωλήνα νερού στη βρύση.



ΣΗΜΕΙΩΣΗ

Αν το πλυντήριο εξακολουθεί να μη λειτουργεί κανονικά, επαναλάβετε τα παραπάνω βήματα μέχρι να λειτουργεί κανονικά.

Φροντίδα για παρατεταμένο χρονικό διάστημα αχρησίας

Αποφεύγετε να αφήνετε το πλυντήριο σε αχρησία για παρατεταμένο χρονικό διάστημα. Αν συμβεί αυτό, αντλήστε το νερό από το πλυντήριο και αποσυνδέστε το καλώδιο ρεύματος.

1. Στρέψτε το **Περιστροφικό κουμπί πλοήγησης** για να επιλέξετε **Ξέβγαλμα+Στύψιμο**.
2. Αδειάστε τον κάδο και, στη συνέχεια, κρατήστε πατημένο το **▷||**.
3. Όταν ολοκληρωθεί ο κύκλος, κλείστε τη βρύση και αποσυνδέστε τον σωλήνα νερού.
4. Απενεργοποιήστε το πλυντήριο και αποσυνδέστε το καλώδιο ρεύματος.
5. Ανοίξτε την πόρτα και αφήστε να κυκλοφορήσει αέρας μέσα στον κάδο.



Αντιμετώπιση προβλημάτων

Αν παρουσιαστεί οποιοδήποτε πρόβλημα, ελέγξτε το ενημερωτικό μήνυμα στην οθόνη LCD και ακολουθήστε τις οδηγίες που εμφανίζονται στην οθόνη.

Αν το πρόβλημα παραμένει, επικοινωνήστε με το κέντρο σέρβις.

Σημεία ελέγχου

Αν αντιμετωπίσετε κάποιο πρόβλημα με το πλυντήριο, ελέγξτε πρώτα τον παρακάτω πίνακα και δοκιμάστε αυτές τις προτάσεις.

Πρόβλημα	Ενέργεια
Δεν εκκινείται.	<ul style="list-style-type: none">• Βεβαιωθείτε ότι το πλυντήριο είναι συνδεδεμένο στην πρίζα.• Βεβαιωθείτε ότι η πόρτα είναι κλεισμένη σωστά.• Βεβαιωθείτε ότι οι βρύσες είναι ανοιχτές.• Κρατήστε πατημένο το ▷ για να εκκινήσετε το πλυντήριο.• Βεβαιωθείτε ότι η λειτουργία Γονικό κλείδωμα δεν είναι ενεργοποιημένη.• Προτού το πλυντήριο αρχίσει να γεμίζει, εκπέμπει μια σειρά χαρακτηριστικών ήχων «κλικ» για να ελέγξει το κλείδωμα της πόρτας και εκτελεί μια γρήγορη άντληση.• Ελέγξτε την ασφάλεια ή επαναφέρετε τον ασφαλειοδιακόπτη.• Ελέγξτε αν τροφοδοτείται σωστά με ρεύμα.• Ανιχνεύτηκε χαμηλή τάση.<ul style="list-style-type: none">- Βεβαιωθείτε ότι είναι συνδεδεμένο το καλώδιο ρεύματος.• Βεβαιωθείτε ότι δεν έχει πιαστεί στην πόρτα κανένα ρούχο.
Η παροχή νερού είναι ανεπαρκής ή δεν παρέχεται νερό.	<ul style="list-style-type: none">• Ανοίξτε εντελώς τη βρύση.• Βεβαιωθείτε ότι η πόρτα είναι κλεισμένη σωστά.• Βεβαιωθείτε ότι ο σωλήνας παροχής νερού δεν είναι παγωμένος.• Βεβαιωθείτε ότι ο σωλήνας παροχής νερού δεν είναι στρεβλωμένος ή φραγμένος.• Βεβαιωθείτε ότι υπάρχει επαρκής πίεση νερού.• Βεβαιωθείτε ότι η βρύση κρύου νερού και η βρύση ζεστού νερού είναι συνδεδεμένες σωστά.• Καθαρίστε το φίλτρο πλέγματος, καθώς ενδέχεται να είναι φραγμένο.
Μετά από έναν κύκλο, παραμένει απορρυπαντικό στο συρτάρι απορρυπαντικού.	<ul style="list-style-type: none">• Βεβαιωθείτε ότι το πλυντήριο λειτουργεί με επαρκή πίεση νερού.• Βεβαιωθείτε ότι το απορρυπαντικό προστίθεται στο κέντρο του συρταριού απορρυπαντικού.• Βεβαιωθείτε ότι το καπάκι ξεβγάλματος είναι τοποθετημένο σωστά.• Αν χρησιμοποιείτε απορρυπαντικό με κόκκους, βεβαιωθείτε ότι ο επιλογέας απορρυπαντικού βρίσκεται στην επάνω θέση.• Αφαιρέστε το καπάκι ξεβγάλματος και καθαρίστε το συρτάρι απορρυπαντικού.

Πρόβλημα	Ενέργεια
<p>Υπερβολικές δονήσεις ή θόρυβος.</p>	<ul style="list-style-type: none"> • Βεβαιωθείτε ότι το πλυντήριο είναι εγκατεστημένο σε ένα επίπεδο και σταθερό δάπεδο που δεν είναι ολισθηρό. Αν το δάπεδο δεν είναι επίπεδο, χρησιμοποιήστε τα πόδια ευθυγράμμισης για να προσαρμόσετε το ύψος του πλυντηρίου. • Βεβαιωθείτε ότι έχουν αφαιρεθεί οι βίδες μεταφοράς. • Βεβαιωθείτε ότι το πλυντήριο δεν έρχεται σε επαφή με κανένα άλλο αντικείμενο. • Βεβαιωθείτε ότι το φορτίο πλύσης είναι καλά καταμεμημένο. • Το μοτέρ μπορεί να προκαλέσει θόρυβο κατά τη διάρκεια της κανονικής λειτουργίας. • Οι εργατικές φόρμες ή τα ρούχα με μεταλλική διακόσμηση μπορούν να προκαλέσουν θόρυβο ενώ πλένονται. Αυτό είναι φυσιολογικό. • Τα μεταλλικά αντικείμενα όπως τα νομίσματα μπορούν να προκαλέσουν θόρυβο. Μετά την πλύση, αφαιρέστε αυτά τα αντικείμενα από τον κάδο ή το περίβλημα φίλτρου. • Ανακατανείμετε το φορτίο. Αν πλένετε μόνο ένα ρούχο, όπως ένα μπουρνούζι ή ένα τζιν, ενδέχεται να μην είναι ικανοποιητικό το τελικό αποτέλεσμα του στυψίματος και να εμφανιστεί στην οθόνη το μήνυμα ελέγχου «Ανακατανείμετε το μη ισορροπημένο φορτίο και επανεκκινήστε».
<p>Δεν αντλεί νερό ή/και δεν στύβει.</p>	<ul style="list-style-type: none"> • Βεβαιωθείτε ότι ο σωλήνας άντλησης είναι ίσιος σε όλη τη διαδρομή του μέχρι το σύστημα άντλησης. Αν αντιμετωπίσετε κάποιο πρόβλημα άντλησης, καλέστε την υπηρεσία σέρβις. • Βεβαιωθείτε ότι το φίλτρο υπολειμμάτων δεν είναι φραγμένο. • Κλείστε την πόρτα και κρατήστε πατημένο το ▷ . <p>Για τη δική σας ασφάλεια, το πλυντήριο δεν στεγνώνει και δεν στύβει αν δεν είναι κλειστή η πόρτα.</p> <ul style="list-style-type: none"> • Βεβαιωθείτε ότι ο σωλήνας άντλησης δεν είναι παγωμένος ή φραγμένος. • Βεβαιωθείτε ότι ο σωλήνας άντλησης είναι συνδεδεμένος σε ένα σύστημα άντλησης που δεν είναι φραγμένο. • Αν το πλυντήριο δεν τροφοδοτείται με επαρκές ρεύμα, δεν θα αντλεί νερό και δεν θα στύβει προσωρινά. Μόλις το πλυντήριο ανακτήσει επαρκές ρεύμα, θα λειτουργεί κανονικά. • Βεβαιωθείτε ότι ο σωλήνας άντλησης είναι τοποθετημένος σωστά, ανάλογα με τον τύπο σύνδεσης. • Καθαρίστε το φίλτρο υπολειμμάτων, καθώς ενδέχεται να είναι φραγμένο.

Αντιμετώπιση προβλημάτων

Πρόβλημα	Ενέργεια
Η πόρτα δεν ανοίγει.	<ul style="list-style-type: none">• Κρατήστε πατημένο το ▷ για να διακόψετε τη λειτουργία του πλυντηρίου.• Ενδέχεται να χρειαστούν λίγα δευτερόλεπτα για να απεμπλακεί ο μηχανισμός κλειδώματος πόρτας.• Η πόρτα δεν ανοίγει πριν περάσουν 3 λεπτά από τη διακοπή της λειτουργίας του πλυντηρίου ή της τροφοδοσίας ρεύματος.• Βεβαιωθείτε ότι έχει αντληθεί όλο το νερό από τον κάδο.• Η πόρτα ενδέχεται να μην ανοίγει αν παραμένει νερό στον κάδο. Αντλήστε το νερό από τον κάδο και ανοίξτε μη αυτόματα την πόρτα.• Βεβαιωθείτε ότι είναι σβηστή η λυχνία κλειδώματος πόρτας. Η λυχνία κλειδώματος πόρτας σβήνει αφού αντληθεί το νερό από το πλυντήριο.
Υπερβολικός αφρισμός.	<ul style="list-style-type: none">• Βεβαιωθείτε ότι χρησιμοποιείτε τους συνιστώμενους τύπους απορρυπαντικού στις κατάλληλες ποσότητες.• Χρησιμοποιήστε απορρυπαντικό υψηλής απόδοσης (HE) για να αποτρέψετε τον υπερβολικό αφρισμό.• Μειώστε την ποσότητα απορρυπαντικού για μαλακό νερό, μικρά φορτία ή ελαφρώς λερωμένα είδη.• Δεν συνιστάται απορρυπαντικό που δεν είναι υψηλής απόδοσης.
Δεν είναι δυνατή η τοποθέτηση πρόσθετου απορρυπαντικού.	<ul style="list-style-type: none">• Βεβαιωθείτε ότι η ποσότητα απορρυπαντικού και μαλακτικού ρούχων που απομένει δεν ξεπερνά το όριο.
Διακόπτεται η λειτουργία.	<ul style="list-style-type: none">• Συνδέστε το καλώδιο ρεύματος σε μια πρίζα που λειτουργεί.• Ελέγξτε την ασφάλεια ή επαναφέρετε τον ασφαλειοδιακόπτη.• Κλείστε την πόρτα και κρατήστε πατημένο το ▷ για να εκκινήσετε το πλυντήριο. Για τη δική σας ασφάλεια, το πλυντήριο δεν στεγνώνει και δεν σύβει αν δεν είναι κλειστή η πόρτα.• Προτού το πλυντήριο αρχίσει να γεμίζει, εκπέμπει μια σειρά χαρακτηριστικών ήχων «κλικ» για να ελέγξει το κλείδωμα της πόρτας και εκτελεί μια γρήγορη άντληση.• Ενδέχεται να υπάρχει μια περίοδος παύσης ή μουλιάσματος στον κύκλο. Περιμένετε λίγο και το πλυντήριο ενδέχεται να εκκινηθεί.• Βεβαιωθείτε ότι το φίλτρο πλέγματος του σωλήνα παροχής νερού στις βρύσες δεν είναι φραγμένο. Καθαρίζετε περιοδικά το φίλτρο πλέγματος.• Αν το πλυντήριο δεν τροφοδοτείται με επαρκές ρεύμα, δεν θα αντλεί νερό και δεν θα σύβει προσωρινά. Μόλις το πλυντήριο ανακτήσει επαρκές ρεύμα, θα λειτουργεί κανονικά.

Πρόβλημα	Ενέργεια
Γεμίζει με νερό λάθος θερμοκρασίας.	<ul style="list-style-type: none"> • Ανοίξτε εντελώς και τις δύο βρύσες. • Βεβαιωθείτε ότι η επιλογή θερμοκρασίας είναι σωστή. • Βεβαιωθείτε ότι οι σωλήνες είναι συνδεδεμένοι στις σωστές βρύσες. Εκπλύνετε τις γραμμές νερού. • Βεβαιωθείτε ότι ο θερμομαντήρας νερού έχει ρυθμιστεί ώστε να παρέχει ζεστό νερό με θερμοκρασία τουλάχιστον 49 °C στη βρύση. Επίσης, ελέγξτε τη χωρητικότητα και το ρυθμό ανάκτησης του θερμομαντήρα νερού. • Αποσυνδέστε τους σωλήνες και καθαρίστε το φίλτρο πλέγματος. Το φίλτρο πλέγματος ενδέχεται να είναι φραγμένο. • Η θερμοκρασία του νερού ενδέχεται να αλλάξει ενώ το πλυντήριο γεμίζει, καθώς η δυνατότητα αυτόματου ελέγχου θερμοκρασίας ελέγχει τη θερμοκρασία του εισερχόμενου νερού. Αυτό είναι φυσιολογικό. • Ενώ το πλυντήριο γεμίζει, ενδέχεται να παρατηρήσετε να περνά μέσα από τη θήκη μόνο ζεστό ή/και μόνο κρύο νερό όταν έχουν επιλεγεί χαμηλές ή υψηλές θερμοκρασίες. Αυτή είναι μια κανονική λειτουργία της δυνατότητας αυτόματου ελέγχου θερμοκρασίας, καθώς το πλυντήριο προσδιορίζει τη θερμοκρασία του νερού.
Τα ρούχα είναι υγρά στο τέλος ενός κύκλου.	<ul style="list-style-type: none"> • Χρησιμοποιήστε την υψηλή ή την πολύ υψηλή ταχύτητα στυψίματος. • Χρησιμοποιήστε απορρυπαντικό υψηλής απόδοσης (HE) για να μειώσετε τον υπερβολικό αφρισμό. • Το φορτίο είναι πολύ μικρό. Τα μικρά φορτία (ένα ή δύο είδη) ενδέχεται να μην είναι καλά κατανεμημένα και να μη στύβονται εντελώς. • Βεβαιωθείτε ότι ο σωλήνας άντλησης δεν είναι στρεβλωμένος ή φραγμένος.
Διαρροή νερού.	<ul style="list-style-type: none"> • Βεβαιωθείτε ότι η πόρτα είναι κλεισμένη σωστά. • Βεβαιωθείτε ότι όλες οι συνδέσεις των σωλήνων είναι σφιχτές. • Βεβαιωθείτε ότι το άκρο του σωλήνα άντλησης είναι τοποθετημένο και στερεωμένο σωστά στο σύστημα άντλησης. • Αποφεύγετε την υπερφόρτωση. • Χρησιμοποιήστε απορρυπαντικό υψηλής απόδοσης (HE) για να αποτρέψετε τον υπερβολικό αφρισμό. • Ελέγξτε τον σωλήνα άντλησης. <ul style="list-style-type: none"> - Βεβαιωθείτε ότι το άκρο του σωλήνα άντλησης δεν είναι τοποθετημένο στο δάπεδο. - Βεβαιωθείτε ότι ο σωλήνας άντλησης δεν είναι φραγμένος. • Ελέγξτε εάν έχει κολλήσει κάτι ανάμεσα στην πόρτα και στο διάφραγμα. <ul style="list-style-type: none"> - Εάν έχει κολλήσει κάτι ανάμεσα στην πόρτα και στο διάφραγμα, ενδέχεται να προκληθεί διαρροή ή βλάβη στο διάφραγμα.

Αντιμετώπιση προβλημάτων

Πρόβλημα	Ενέργεια
Υπάρχουν οσμές.	<ul style="list-style-type: none">• Ο υπερβολικός αφρός συγκεντρώνεται σε εσοχές και μπορεί να προκαλέσει άσχημες οσμές.• Εκτελείτε περιοδικά κύκλους καθαρισμού για απολύμανση.• Καθαρίστε την τσιμούχα (διάφραγμα) της πόρτας.• Στεγνώστε το εσωτερικό του πλυντηρίου αφού ολοκληρωθεί ένας κύκλος.
Δεν φαίνονται φυσαλίδες (μόνο για τα μοντέλα με λειτουργία φυσαλίδων).	<ul style="list-style-type: none">• Ενδέχεται να μη βλέπετε φυσαλίδες αν υπάρχουν πολλά ρούχα στον κάδο.• Τα πολύ λερωμένα ρούχα ενδέχεται να μη δημιουργούν φυσαλίδες.
Εμφανίζεται στην οθόνη ένα μήνυμα που ειδοποιεί ότι η θήκη διανομής είναι ανοιχτή.	<ul style="list-style-type: none">• Βεβαιωθείτε ότι το συρτάρι απορρυπαντικού έχει κλείσει σωστά.<ul style="list-style-type: none">- Ανοίξτε το συρτάρι απορρυπαντικού και κλείστε το ξανά. Βεβαιωθείτε ότι έχει κλείσει σωστά.
Αυξημένος χρόνος πλύσης.	<ul style="list-style-type: none">• Ο πραγματικός χρόνος πλύσης ενδέχεται να διαφέρει από τον εκτιμώμενο χρόνο που εμφανίζεται αρχικά στον πίνακα ελέγχου, κατά την επιλογή του κύκλου.
Λεκέδες στα ρούχα.	<ul style="list-style-type: none">• Μην τοποθετείτε μαλακτικό ρούχων απευθείας πάνω στα ρούχα σας. Αν το ρίξετε απευθείας στα ρούχα, μπορεί να αφήσει λεκέδες (για παράδειγμα, λιπαρά σημεία ή επίμονες βρομιές).

Αν κάποιο πρόβλημα παραμένει, επικοινωνήστε με ένα κέντρο σέρβις. Ο αριθμός τηλεφώνου του κέντρου σέρβις αναφέρεται στην ετικέτα που είναι επικολλημένη στο προϊόν.

Κωδικικοί πληροφορίες

Αν το πλυντήριο δεν λειτουργεί, ενδέχεται να εμφανιστεί στην οθόνη ένας κωδικός πληροφοριών. Ελέγξτε τον παρακάτω πίνακα και δοκιμάστε τις λύσεις που προτείνονται.

Κωδικός	Ενέργεια
Καθαρίσ. φίλτρο αποστράγ.	<p>Δεν αντλείται νερό.</p> <ul style="list-style-type: none">• Βεβαιωθείτε ότι ο σωλήνας άντλησης δεν είναι παγωμένος ή φραγμένος.• Βεβαιωθείτε ότι ο σωλήνας άντλησης είναι τοποθετημένος σωστά, ανάλογα με τον τύπο σύνδεσης.• Καθαρίστε το φίλτρο υπολειμμάτων, καθώς ενδέχεται να είναι φραγμένο.• Βεβαιωθείτε ότι ο σωλήνας άντλησης είναι ίσιος σε όλη τη διαδρομή του μέχρι το σύστημα άντλησης.• Αν ο κωδικός πληροφοριών παραμένει, επικοινωνήστε με ένα κέντρο εξυπηρέτησης πελατών.
Ελέγξτε τις παροχές νερού και επανεκκινήστε	<p>Δεν παρέχεται νερό.</p> <ul style="list-style-type: none">• Βεβαιωθείτε ότι οι βρύσες είναι ανοιχτές.• Βεβαιωθείτε ότι οι σωλήνες νερού δεν είναι φραγμένοι.• Βεβαιωθείτε ότι οι βρύσες δεν είναι παγωμένες.• Βεβαιωθείτε ότι το πλυντήριο λειτουργεί με επαρκή πίεση νερού.• Βεβαιωθείτε ότι η βρύση κρύου νερού και η βρύση ζεστού νερού είναι συνδεδεμένες σωστά.• Καθαρίστε το φίλτρο πλέγματος, καθώς ενδέχεται να είναι φραγμένο.• Όλα τα κουμπιά θα απενεργοποιηθούν για 3 λεπτά, μετά την εμφάνιση του κωδικού πληροφοριών.• Όταν εμφανίζεται το μήνυμα «Ελέγξτε τις παροχές νερού και επανεκκινήστε», το πλυντήριο αντλεί νερό για 3 λεπτά. Κατά τη διάρκεια αυτού του χρονικού διαστήματος, το κουμπί λειτουργίας είναι απενεργοποιημένο.
Συνδέστε σωστά την παροχή ζεστού/κρύου νερού	<ul style="list-style-type: none">• Βεβαιωθείτε ότι ο σωλήνας παροχής κρύου νερού είναι συνδεδεμένος σταθερά στη βρύση κρύου νερού. Αν είναι συνδεδεμένος στη βρύση ζεστού νερού, τα ρούχα ενδέχεται να παραμορφωθούν με ορισμένους κύκλους.
Ανακαταναίμετε το μη ισορροπημένο φορτίο και επανεκκινήστε	<p>Το στύψιμο δεν λειτουργεί.</p> <ul style="list-style-type: none">• Βεβαιωθείτε ότι τα ρούχα είναι απλωμένα ομοιόμορφα.• Βεβαιωθείτε ότι το πλυντήριο βρίσκεται σε μια επίπεδη και σταθερή επιφάνεια.• Ανακαταναίμετε το φορτίο. Αν πλένετε μόνο ένα ρούχο, όπως ένα μπουρνούζι ή ένα τζιν, ενδέχεται να μην είναι ικανοποιητικό το τελικό αποτέλεσμα του στυψίματος και να εμφανιστεί στην οθόνη το μήνυμα ελέγχου «Ανακαταναίμετε το μη ισορροπημένο φορτίο και επανεκκινήστε».
Κλείστε την πόρτα του πλυντηρίου και προσπαθήστε ξανά	<p>Το πλυντήριο λειτουργεί με την πόρτα ανοιχτή.</p> <ul style="list-style-type: none">• Βεβαιωθείτε ότι η πόρτα είναι κλεισμένη σωστά.• Βεβαιωθείτε ότι δεν έχει πιαστεί στην πόρτα κανένα ρούχο.

Αντιμετώπιση προβλημάτων

Κωδικός	Ενέργεια
0C	Υπερχείλιση νερού. <ul style="list-style-type: none">Ξαναρχίστε μετά το σύψιμο.Αν ο κωδικός πληροφοριών παραμένει στην οθόνη, επικοινωνήστε με το τοπικό κέντρο σέρβις της Samsung.
LC, LC1	Ελέγξτε τον σωλήνα άντλησης. <ul style="list-style-type: none">Βεβαιωθείτε ότι το άκρο του σωλήνα άντλησης δεν είναι τοποθετημένο στο δάπεδο.Βεβαιωθείτε ότι ο σωλήνας άντλησης δεν είναι φραγμένος.Αν ο κωδικός πληροφοριών παραμένει, επικοινωνήστε με ένα κέντρο εξυπηρέτησης πελατών.
3C	Ελέγξτε τη λειτουργία του μοτέρ του κάδου. <ul style="list-style-type: none">Δοκιμάστε να ξαναρχίσετε τον κύκλο.Αν ο κωδικός πληροφοριών παραμένει, επικοινωνήστε με ένα κέντρο εξυπηρέτησης πελατών.
3CP	Πρέπει να ελεγχθεί ο ηλεκτρονικός έλεγχος. <ul style="list-style-type: none">Δοκιμάστε να ξαναρχίσετε τον κύκλο.Αν ο κωδικός πληροφοριών παραμένει, επικοινωνήστε με ένα κέντρο εξυπηρέτησης πελατών.
UC	Ελέγξτε τη λειτουργία του μοτέρ παλμογεννήτριας. <ul style="list-style-type: none">Ελέγξτε αν τροφοδοτείται σωστά με ρεύμα.Αν ο κωδικός πληροφοριών παραμένει, επικοινωνήστε με ένα κέντρο εξυπηρέτησης πελατών.
	Ανιχνεύτηκε χαμηλή τάση. <ul style="list-style-type: none">Βεβαιωθείτε ότι είναι συνδεδεμένο το καλώδιο ρεύματος.Αν ο κωδικός πληροφοριών παραμένει, επικοινωνήστε με ένα κέντρο εξυπηρέτησης πελατών.
HC	Έλεγχος υψηλής θερμοκρασίας θέρμανσης. <ul style="list-style-type: none">Αν ο κωδικός πληροφοριών παραμένει, επικοινωνήστε με ένα κέντρο εξυπηρέτησης πελατών.
1C	Ο αισθητήρας στάθμης νερού δεν λειτουργεί σωστά. <ul style="list-style-type: none">Απενεργοποιήστε το πλυντήριο και επανεκκινήστε τον κύκλο.Αν ο κωδικός πληροφοριών παραμένει, επικοινωνήστε με ένα κέντρο εξυπηρέτησης πελατών.
AC	Ελέγξτε την επικοινωνία ανάμεσα στο κύριο και το δευτερεύον PBA. <ul style="list-style-type: none">Απενεργοποιήστε το πλυντήριο και επανεκκινήστε τον κύκλο.Αν ο κωδικός πληροφοριών παραμένει, επικοινωνήστε με ένα κέντρο εξυπηρέτησης πελατών.

Κωδικός	Ενέργεια
8C	<p>Ο αισθητήρας MEMS δεν λειτουργεί σωστά.</p> <ul style="list-style-type: none"> • Απενεργοποιήστε το πλυντήριο και επανεκκινήστε τον κύκλο. • Αν ο κωδικός πληροφοριών παραμένει, επικοινωνήστε με ένα κέντρο εξυπηρέτησης πελατών.
AC6	<p>Ελέγξτε την επικοινωνία ανάμεσα στο κύριο PBA και το PBA του Inverter.</p> <ul style="list-style-type: none"> • Ανάλογα με την κατάσταση, το πλυντήριο ενδέχεται να επιστρέψει αυτόματα σε κανονική λειτουργία. • Απενεργοποιήστε το πλυντήριο και επανεκκινήστε τον κύκλο. • Αν ο κωδικός πληροφοριών παραμένει, επικοινωνήστε με ένα κέντρο εξυπηρέτησης πελατών.
DC1	<p>Το κλείδωμα/ξεκλείδωμα κύριας πόρτας δεν λειτουργεί σωστά.</p> <ul style="list-style-type: none"> • Απενεργοποιήστε το πλυντήριο και επανεκκινήστε τον κύκλο. • Αν ο κωδικός πληροφοριών παραμένει, επικοινωνήστε με ένα κέντρο εξυπηρέτησης πελατών.

Αν κάποιος κωδικός πληροφοριών εξακολουθεί να εμφανίζεται στην οθόνη, επικοινωνήστε με το τοπικό κέντρο σέρβις της Samsung.

Προδιαγραφές

Πίνακας φροντίδας υφασμάτων

Τα παρακάτω σύμβολα παρέχουν οδηγίες φροντίδας ρούχων. Οι ετικέτες φροντίδας ρούχων περιλαμβάνουν σύμβολα για το στέγνωμα, το λευκαντικό, το στέγνωμα και το σιδέρωμα ή το στεγνό καθάρισμα όταν είναι απαραίτητο. Η χρήση των συμβόλων διασφαλίζει τη συμβατότητα μεταξύ των κατασκευαστών ρούχων τόσο για τα εγχώρια όσο και για τα εισαγόμενα είδη.

Ακολουθήστε τις οδηγίες στην ετικέτα φροντίδας για να μεγιστοποιήσετε τη διάρκεια ζωής του ρούχου και να μειώσετε τα προβλήματα στο πλύσιμο.

Πλύση

	Κανονική πλύση στους 95 °C.
	Κανονική πλύση στους 60 °C.
	Ήπια πλύση στους 60 °C.
	Κανονική πλύση στους 40 °C.
	Ήπια πλύση στους 40 °C.
	Πολύ ήπια πλύση στους 40 °C.
	Κανονική πλύση στους 30 °C.
	Ήπια πλύση στους 30 °C.
	Πολύ ήπια πλύση στους 30 °C.
	Πλύσιμο στο χέρι.
	Απαγορεύεται το πλύσιμο.

ΣΗΜΕΙΩΣΗ

Οι αριθμοί στη σκάφη καθορίζουν τις μέγιστες θερμοκρασίες πλύσης σε βαθμούς Κελσίου, οι οποίες δεν πρέπει να ξεπεραστούν.

Λεύκανση

	Επιτρέπεται οποιοδήποτε λευκαντικό.
	Επιτρέπεται μόνο λευκαντικό με οξυγόνο.
	Απαγορεύεται το λευκαντικό.





Στέγνωμα

	Στέγνωμα σε στεγνωτήριο / κανονική θερμοκρασία / μέγιστη θερμοκρασία εξαέρωσης 80 °C.
	Στέγνωμα σε στεγνωτήριο / χαμηλότερη θερμοκρασία / μέγιστη θερμοκρασία εξαέρωσης 60 °C.
	Απαγορεύεται το στέγνωμα σε στεγνωτήριο
	Στέγνωμα σε όρθια θέση.
	Στέγνωμα σε όρθια θέση χωρίς στράγγισμα.
	Στέγνωμα σε οριζόντια θέση.
	Στέγνωμα σε οριζόντια θέση χωρίς στράγγισμα.
	Στέγνωμα σε όρθια θέση σε σκιερό μέρος.
	Στέγνωμα σε όρθια θέση χωρίς στράγγισμα σε σκιερό μέρος.
	Στέγνωμα σε οριζόντια θέση σε σκιερό μέρος.
	Στέγνωμα σε οριζόντια θέση χωρίς στράγγισμα σε σκιερό μέρος.

ΣΗΜΕΙΩΣΗ

- Οι κουκκίδες υποδεικνύουν το επίπεδο στεγνώματος του στεγνωτηρίου.
- Οι γραμμές υποδεικνύουν τον τύπο και τη θέση του στεγνώματος.










Σιδέρωμα

	Σιδέρωμα σε μέγιστη θερμοκρασία 200 °C.
	Σιδέρωμα σε μέγιστη θερμοκρασία 150 °C.
	Σιδέρωμα σε μέγιστη θερμοκρασία 110 °C. Προσοχή κατά τη χρήση ατμοσίδερων (να σιδερώνεται χωρίς ατμό).
	Απαγορεύεται το σιδέρωμα.

ΣΗΜΕΙΩΣΗ

Οι κουκκίδες υποδεικνύουν τα εύρη θερμοκρασιών για το σιδέρωμα (σίδερα με ρυθμιστή, με ατμό, ταξιδιού και μηχανήματα σιδερώματος).

Επαγγελματική φροντίδα

	Επαγγελματικό στεγνό καθάρισμα σε τετραχλωροαιθυλένιο ή/και υδρογονάνθρακες (βαριές βενζόλες) με κανονική διαδικασία.
	Επαγγελματικό στεγνό καθάρισμα σε τετραχλωροαιθυλένιο ή/και υδρογονάνθρακες (βαριές βενζόλες) με απαλή διαδικασία.
	Επαγγελματικό στεγνό καθάρισμα σε υδρογονάνθρακες (βαριές βενζόλες) με κανονική διαδικασία.
	Επαγγελματικό στεγνό καθάρισμα σε υδρογονάνθρακες (βαριές βενζόλες) με απαλή διαδικασία.
	Απαγορεύεται το στεγνό καθάρισμα.
	Επαγγελματικό υγρό καθάρισμα.
	Ήπιο επαγγελματικό υγρό καθάρισμα.
	Πολύ ήπιο επαγγελματικό υγρό καθάρισμα.
	Απαγορεύεται το υγρό καθάρισμα.

ΣΗΜΕΙΩΣΗ

- Τα γράμματα σε κύκλο υποδεικνύουν τους διαλύτες (P, F) που χρησιμοποιούνται στο στεγνό καθάρισμα ή στο υγρό καθάρισμα (W).
- Γενικά, η γραμμή κάτω από το σύμβολο υποδεικνύει ηπιότερη επεξεργασία (π.χ. απαλός κύκλος για είδη Easy Care). Η διπλή γραμμή υποδεικνύει επίπεδα φροντίδας με ιδιαίτερα απαλή επεξεργασία.

Προδιαγραφές

Προστασία του περιβάλλοντος

- Αυτή η συσκευή έχει κατασκευαστεί από ανακυκλώσιμα υλικά. Αν αποφασίσετε να την απορρίψετε, τηρήστε τους τοπικούς κανονισμούς διάθεσης απορριμμάτων. Κόψτε το καλώδιο ρεύματος, ώστε η συσκευή να μην μπορεί να συνδεθεί σε πηγή ρεύματος. Αφαιρέστε το καπάκι, ώστε να μην μπορούν να εγκλωβιστούν ζώα και μικρά παιδιά μέσα στη συσκευή.
- Μην υπερβαίνετε τις ποσότητες απορρυπαντικού που συνιστώνται στις οδηγίες των κατασκευαστών απορρυπαντικών.
- Χρησιμοποιείτε προϊόντα αφαίρεσης λεκέδων και λευκαντικά πριν από τον κύκλο πλύσης μόνο όταν είναι απαραίτητο.
- Εξοικονομείτε νερό και ρεύμα πλένοντας μόνο με πλήρη φορτία (η ακριβής ποσότητα εξαρτάται από το πρόγραμμα που χρησιμοποιείται).

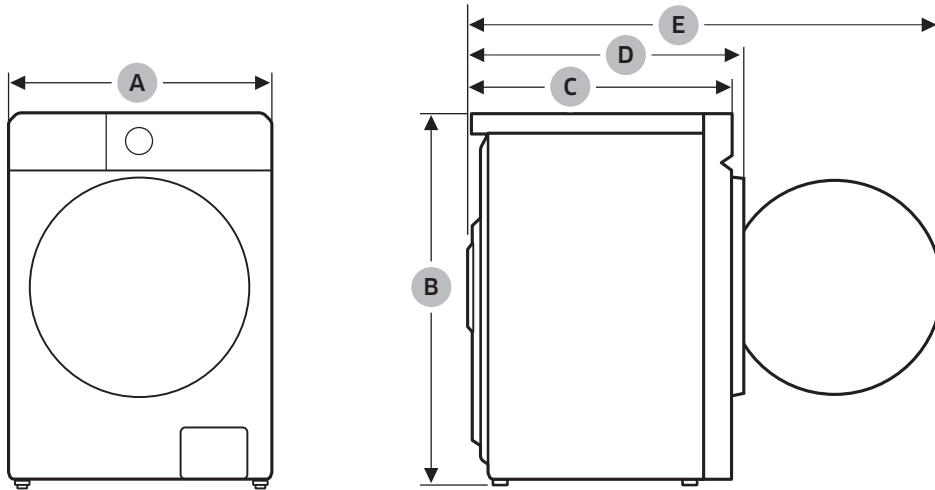
Εγγύηση ανταλλακτικών

Εγγυόμαστε ότι τα παρακάτω ανταλλακτικά θα είναι διαθέσιμα σε επαγγελματίες επισκευαστές και στους τελικούς χρήστες για ελάχιστο διάστημα 10 ετών μετά την κυκλοφορία της τελευταίας μονάδας του μοντέλου στην αγορά.

- Πόρτα, μεντεσέδες και τσιμούχες πόρτας, άλλες τσιμούχες, μηχανισμός κλειδώματος πόρτας και πλαστικά περιφερειακά, όπως θήκες απορρυπαντικού.
- Τα ανταλλακτικά που παρατίθενται μπορούν να αγοραστούν από την παρακάτω διαδικτυακή τοποθεσία.
 - <http://www.samsung.com/support>

Φύλλο προδιαγραφών

Οι αστερίσκοι «*» σημαίνουν παραλλαγή μοντέλου και οι τιμές τους κυμαίνονται στο εύρος (0-9) ή (A-Z).



Τύπος		Πλυντήριο ρούχων εμπρόσθιας φόρτωσης	
Όνομα μοντέλου		WW1*B*****	
Διαστάσεις	A (Πλάτος)	600 mm	
	B (Ύψος)	850 mm	
	C (Βάθος)	600 mm	
	D (Βάθος+Πάχος πλαισίου πόρτας)	630 mm	
	E	1080 mm	
Πίεση νερού		50-1000 kPa	
Καθαρό βάρος		73,0 kg (WW**BB****G*) 72,0 kg (WW**BB****T*, WW**BB****A*)	
Μέγιστο φορτίο	Πλύση και στύψιμο	11,0 kg	
Κατανάλωση ενέργειας	Πλύση και θέρμανση	AC 220-240 V / 50 Hz	1900-2300 W
Περιστροφές στυψίματος		1400 σ.α.λ.	

Προδιαγραφές

Τύπος		Πλυντήριο ρούχων εμπρόσθιας φόρτωσης	
Όνομα μοντέλου		WW1*BB945***	
Διαστάσεις	A (Πλάτος)	600 mm	
	B (Ύψος)	850 mm	
	C (Βάθος)	600 mm	
	D (Βάθος+Πάχος πλαισίου πόρτας)	630 mm	
	E	1080 mm	
Πίεση νερού		50-1000 kPa	
Καθαρό βάρος		76,5 kg	
Μέγιστο φορτίο		Πλύση και στύψιμο	11,0 kg
Κατανάλωση ενέργειας	Πλύση και θέρμανση	AC 220-240 V / 50 Hz	1900-2300 W
Περιστροφές στύψιματος		1400 σ.α.λ.	

ΣΗΜΕΙΩΣΗ

- Ο σχεδιασμός και οι προδιαγραφές ενδέχεται να τροποποιηθούν χωρίς προειδοποίηση, για σκοπούς βελτίωσης της ποιότητας.
- Οι διαστάσεις που αναφέρονται εδώ ενδέχεται να διαφέρουν ελαφρά από τις πραγματικές διαστάσεις, ανάλογα με τη μέθοδο μέτρησης.

Ενδεικτικές πληροφορίες (σύμφωνα με τον κανονισμό ΕΕ 2019/2023)

Μοντέλο	Κύκλοι	Χωρητικότητα (kg)	Διάρκεια προγράμματος (Ω:Λ)	Κατανάλωση ενέργειας (kWh/κύκλος)	Κατανάλωση νερού (L/κύκλος)	Μέγιστη θερμοκρασία (°C)	Απομένουσα περιεκτικότητα σε υγρασία (%)	Ταχύτητα περιδίνησης (σ.α.λ.)
WW1*B*****	Eco 40-60	11	4:00	1,061	95,4	33	53,9	1400
		5,5	3:00	0,542	59,2	27	53,9	1400
		3	2:50	0,247	30,8	22	53,9	1400
	Βαμβακερά 20 °C	11	3:59	0,430	132,0	20	50,0	1400
	Βαμβακερά 60 °C	11	2:32	1,460	132,0	60	50,0	1400
	Βαμβακερά 60 °C + Μούλιασμα	11	3:02	2,240	147,0	60	50,0	1400
	Συνθετικά 40 °C	4	2:59	0,760	58,0	40	33,0	1200
	Γρήγορη πλύση 15'	2	0:15	0,015	41,0	15	105,0	800
WW1*BB945***	Eco 40-60	11	4:00	1,004	95,4	33	53,9	1400
		5,5	3:00	0,487	59,2	27	53,9	1400
		3	2:50	0,196	30,8	22	53,9	1400
	Βαμβακερά 20 °C	11	3:59	0,336	132,0	20	50,0	1400
	Βαμβακερά 60 °C	11	2:32	1,390	132,0	60	50,0	1400
	Βαμβακερά 60 °C + Μούλιασμα	11	3:02	2,170	147,0	60	50,0	1400
	Συνθετικά 40 °C	4	2:59	0,735	58,0	40	33,0	1200
	Γρήγορη πλύση 15'	2	0:15	0,015	41,0	15	105,0	800

- Οι τιμές που παρέχονται για τα άλλα προγράμματα εκτός από το πρόγραμμα Eco 40-60 και τον κύκλο πλύσης και στεγνώματος είναι μόνο ενδεικτικές.
- Οι τιμές χρόνου που αναφέρονται εδώ ενδέχεται να διαφέρουν από τις πραγματικές τιμές λόγω της επίδρασης της πίεσης/της σκληρότητας/της θερμοκρασίας του νερού, του τύπου/του όγκου/του πόσο λερωμένα είναι τα ρούχα, του τύπου/της ποσότητας του απορρυπαντικού που χρησιμοποιείται, της τροφοδοσίας ρεύματος και των επιλεγμένων πρόσθετων λειτουργιών.

Πληροφορίες EPREL

Για να αποκτήσετε πρόσβαση στις πληροφορίες σήμανσης κατανάλωσης ενέργειας σχετικά με αυτό το προϊόν στην Ευρωπαϊκή βάση δεδομένων προϊόντων για την ενεργειακή επισήμανση (EPREL), επισκεφτείτε τη διεύθυνση https://eprel.ec.europa.eu/gr/*****, όπου ***** είναι ο αριθμός καταχώρισης EPREL του προϊόντος. Μπορείτε να βρείτε τον αριθμό καταχώρισης στην ετικέτα στοιχείων του προϊόντος.

Πληροφορίες επικοινωνίας

ΕΧΕΤΕ ΕΡΩΤΗΣΕΙΣ Ή ΣΧΟΛΙΑ;

ΧΩΡΑ	ΚΑΛΕΣΤΕ	Ή ΕΠΙΣΚΕΦΘΕΙΤΕ ΤΗ ΔΙΑΔΙΚΤΥΑΚΗ ΤΟΠΟΘΕΣΙΑ ΜΑΣ
UK	0333 000 0333	www.samsung.com/uk/support
IRELAND (EIRE)	0818 717100	www.samsung.com/ie/support
GERMANY	06196 77 555 77	www.samsung.com/de/support
FRANCE	01 48 63 00 00	www.samsung.com/fr/support
SPAIN	91 175 00 15	www.samsung.com/es/support
PORTUGAL	210 608 098 Chamada para a rede fixa nacional Dias úteis das 9h às 20h	www.samsung.com/pt/support
LUXEMBURG	261 03 710	www.samsung.com/be_fr/support
NETHERLANDS	088 90 90 100	www.samsung.com/nl/support
BELGIUM	02-201-24-18	www.samsung.com/be/support (Dutch) www.samsung.com/be_fr/support (French)
NORWAY	21 62 90 99	www.samsung.com/no/support
DENMARK	70 70 19 70	www.samsung.com/dk/support
FINLAND	030-622 75 15	www.samsung.com/fi/support
SWEDEN	0771-400 300	www.samsung.com/se/support
AUSTRIA	0800 72 67 864 (0800-SAMSUNG)	www.samsung.com/at/support
SWITZERLAND	0800 726 786	www.samsung.com/ch/support (German) www.samsung.com/ch_fr/support (French)
HUNGARY	0680SAMSUNG (0680-726-7864)	www.samsung.com/hu/support
CZECH	800 - SAMSUNG (800-726786)	www.samsung.com/cz/support
SLOVAKIA	0800 - SAMSUNG (0800-726 786)	www.samsung.com/sk/support
CROATIA	072 726 786	www.samsung.com/hr/support
BOSNIA	055 233 999	www.samsung.com/ba/support
North Macedonia	023 207 777	www.samsung.com/mk/support
MONTENEGRO	020 405 888	www.samsung.com/support
SLOVENIA	080 697 267 (brezplačna številka)	www.samsung.com/si/support
SERBIA	011 321 6899	www.samsung.com/rs/support
Kosovo	038 40 30 90	www.samsung.com/support
ALBANIA	045 620 202	www.samsung.com/al/support

ΧΩΡΑ	ΚΑΛΕΣΤΕ	Ή ΕΠΙΣΚΕΦΘΕΙΤΕ ΤΗ ΔΙΑΔΙΚΤΥΑΚΗ ΤΟΠΟΘΕΣΙΑ ΜΑΣ
BULGARIA	0800 111 31 - Безплатен за всички оператори *3000 - Цена на един градски разговор или според тарифата на мобилният оператор 09:00 до 18:00 - Понеделник до Петък	www.samsung.com/bg/support
ROMANIA	0800872678 - Apel gratuit *8000 - Apel tarifat în rețea Program Call Center Luni - Vineri: 9 AM - 6 PM	www.samsung.com/ro/support
ITALIA	800-SAMSUNG (800.7267864)	www.samsung.com/it/support
CYPRUS	8009 4000 only from landline, toll free	www.samsung.com/gr/support
GREECE	80111-SAMSUNG (80111 726 7864) from mobile and land line (+30) 210 6897691 from mobile and land line	
POLAND	801-172-678* * (opłata według taryfy operatora)	http://www.samsung.com/pl/support/
LITHUANIA	8-800-7777	www.samsung.com/lt/support
LATVIA	8000-7267	www.samsung.com/lv/support
ESTONIA	800-7267	www.samsung.com/ee/support

SAMSUNG



DC68-000000-00