



MORRIS

MAF-8004S

ΟΔΗΓΙΕΣ ΧΡΗΣΗΣ

ΦΡΙΤΕΖΑ ΑΕΡΟΣ

Εγχειρίδιο οδηγιών



ΜΟΝΤΕΛΟ: MAF-8004S

Φυλάξτε αυτές τις οδηγίες.

Μόνο για οικιακή χρήση

Κατά τη χρήση ηλεκτρικών συσκευών, πρέπει πάντα να τηρούνται οι βασικές προφυλάξεις ασφαλείας.

Πριν χρησιμοποιήσετε τη φριτέζα αέρα, διαβάστε προσεκτικά αυτό το εγχειρίδιο.

ΣΗΜΑΝΤΙΚΕΣ ΠΡΟΦΥΛΑΞΕΙΣ ΑΣΦΑΛΕΙΑΣ

Κατά τη χρήση ηλεκτρικών συσκευών, πρέπει πάντα να τηρούνται οι βασικές προφυλάξεις ασφαλείας, όπως οι εξής:

- **ΜΗ ΒΥΘΙΖΕΤΕ ΠΟΤΕ** το περίβλημα της κύριας συσκευής, το οποίο περιέχει ηλεκτρικά εξαρτήματα και θερμαντικά στοιχεία, σε νερό.
- Μην ξεπλένετε τη συσκευή στη βρύση.
- **ΓΙΑ ΝΑ ΑΠΟΦΥΓΕΤΕ ΤΗΝ ΗΛΕΚΤΡΟΠΛΗΞΙΑ**, μην χύνετε υγρά οποιουδήποτε είδους στο περίβλημα της κύριας συσκευής που περιέχει τα ηλεκτρικά εξαρτήματα.
- Εάν το φως δεν ταιριάζει καλά στην πρίζα, αντιστρέψτε το φως. Εάν εξακολουθεί να μην ταιριάζει, επικοινωνήστε με έναν εξειδικευμένο ηλεκτρολόγο. **ΜΗΝ ΕΠΙΧΕΙΡΗΣΕΤΕ** να τροποποιήσετε το φως με οποιονδήποτε τρόπο.
- **ΒΕΒΑΙΩΘΕΙΤΕ ΟΤΙ** η συσκευή είναι συνδεδεμένη σε πρίζα. Να βεβαιώνετε πάντα ότι το φως έχει τοποθετηθεί σωστά στην πρίζα.
- Για να αποφύγετε την επαφή των τροφίμων με το εσωτερικό επάνω διαχωριστικό και το θερμαντικό στοιχείο, **ΜΗ ΓΕΜΙΖΕΤΕ ΥΠΕΡΒΟΛΙΚΑ** το καλάθι.
- **ΜΗΝ ΚΑΛΥΠΤΕΤΕ** τον αεραγωγό εισαγωγής ή τον αεραγωγό εξαγωγής ενώ λειτουργεί η φριτέζα. Με αυτόν τον τρόπο, δεν θα είναι δυνατό το μαγείρεμα και μπορεί να προκληθεί ζημιά στη συσκευή ή υπερθέρμανση της.
- **ΜΗ ΡΙΧΝΕΤΕ ΠΟΤΕ** λάδι στο καλάθι. Μπορεί να προκληθεί πυρκαγιά και τραυματισμός.
- Κατά το μαγείρεμα, η εσωτερική θερμοκρασία της συσκευής φτάνει αρκετές εκατοντάδες βαθμούς
- Κελσίου. **ΓΙΑ ΝΑ ΑΠΟΦΥΓΕΤΕ ΤΡΑΥΜΑΤΙΣΜΟ**, μη βάζετε ποτέ τα χέρια σας μέσα στη συσκευή, παρά μόνο όταν έχει κρυώσει καλά.
- Αυτή η συσκευή **ΔΕΝ ΠΡΟΟΡΙΖΕΤΑΙ ΓΙΑ ΧΡΗΣΗ** από άτομα με μειωμένες σωματικές, αισθητηριακές ή διανοητικές ικανότητες ή έλλειψη εμπειρίας και γνώσης, εκτός εάν **ΕΠΙΒΛΕΠΟΝΤΑΙ** ή έχουν λάβει οδηγίες σχετικά με τη χρήση της συσκευής από άτομο υπεύθυνο για την ασφάλειά τους. Αυτή η συσκευή **ΔΕΝ ΠΡΟΟΡΙΖΕΤΑΙ ΓΙΑ ΧΡΗΣΗ** από παιδιά.
- Όταν μαγειρεύετε, **ΜΗΝ ΤΟΠΟΘΕΤΕΙΤΕ** τη συσκευή σε επαφή με τοίχο ή με άλλες συσκευές. Αφήστε τουλάχιστον 15 εκ. ελεύθερο χώρο πίσω, γύρω και πάνω από τη συσκευή. Μην τοποθετείτε αντικείμενα κανενός είδους πάνω στη συσκευή.
- **ΜΗΝ ΧΡΗΣΙΜΟΠΟΙΕΙΤΕ** αυτή τη μονάδα εάν το φως, το καλώδιο ρεύματος ή η ίδια η συσκευή έχουν υποστεί οποιαδήποτε ζημιά.
- **ΜΗΝ ΤΟΠΟΘΕΤΕΙΤΕ** τη συσκευή επάνω σε εστίες μαγειρέματος.
- Εάν το καλώδιο ρεύματος υποστεί ζημιά, **ΠΡΕΠΕΙ ΝΑ ΑΝΤΙΚΑΤΑΣΤΑΘΕΙ** από τον κατασκευαστή,
- τον αντιπρόσωπο σέρβις του ή έναν τεχνικό άτομο με παρόμοια εξειδίκευση για την αποφυγή κινδύνου.
- Κρατήστε τη συσκευή και το καλώδιο ρεύματος **ΜΑΚΡΙΑ** από τα παιδιά όταν η συσκευή λειτουργεί ή όταν έχει αφαιρεθεί να «κρυώσει».
- **ΚΡΑΤΗΣΤΕ ΤΟ ΚΑΛΩΔΙΟ ΡΕΥΜΑΤΟΣ ΜΑΚΡΙΑ ΑΠΟ** ζεστές επιφάνειες. **ΜΗ ΣΥΝΔΕΕΤΕ** το καλώδιο τροφοδοσίας και **ΜΗ** χειρίζεστε τη συσκευή με βρεγμένα χέρια.
- **ΜΗ ΣΥΝΔΕΕΤΕ ΠΟΤΕ** αυτή τη συσκευή σε εξωτερικό χρονοδιακόπτη ή σε ξεχωριστό σύστημα τηλεχειρισμού.
- **ΜΗ ΧΡΗΣΙΜΟΠΟΙΕΙΤΕ ΠΟΤΕ** αυτή τη συσκευή με καλώδιο προέκτασης οποιουδήποτε είδους.
- **ΜΗ ΧΡΗΣΙΜΟΠΟΙΕΙΤΕ** τη συσκευή πάνω ή κοντά σε εύφλεκτα υλικά, όπως τραπεζομάντιλα και κουρτίνες.
- **ΜΗ ΧΡΗΣΙΜΟΠΟΙΕΙΤΕ** τη φριτέζα αέρα για οποιονδήποτε άλλο σκοπό εκτός από αυτόν που περιγράφεται στο παρόν εγχειρίδιο.
- **ΜΗ ΧΡΗΣΙΜΟΠΟΙΕΙΤΕ ΠΟΤΕ** τη συσκευή χωρίς επίβλεψη.
- Κατά τη λειτουργία, εκτονώνεται αέρας μέσω του στομίου αεραγωγού εξαγωγής.
- **ΚΡΑΤΗΣΤΕ ΤΑ ΧΕΡΙΑ ΚΑΙ ΤΟ ΠΡΟΣΩΠΟ ΣΑΣ** σε ασφαλή απόσταση από τον αεραγωγό εξόδου. Αποφύγετε επίσης τον αέρα κατά την αφαίρεση του καλάθιού από τη συσκευή.

ΣΗΜΑΝΤΙΚΕΣ ΠΡΟΦΥΛΑΞΕΙΣ ΑΣΦΑΛΕΙΑΣ

- Οι εξωτερικές επιφάνειες της συσκευής μπορεί να θερμανθούν πολύ κατά τη χρήση. Χρησιμοποιείτε γάντια φούρνου για να πιάσετε καυτά εξαρτήματα. Χρησιμοποιείτε γάντια φούρνου για να πιάσετε καυτές επιφάνειες.
- Σε περίπτωση που η συσκευή βγάλει μαύρο καπνό, ΑΠΟΣΥΝΔΕΣΤΕ ΤΗΝ ΑΠΟ ΤΗΝ ΠΡΙΖΑ ΑΜΕΣΩΣ και περιμένετε να σταματήσει ο καπνός πριν αφαιρέσετε το περιεχόμενο της φριτέζας.
- Όταν τελειώσει ο χρόνος, το μαγείρεμα θα σταματήσει, αλλά ο ανεμιστήρας θα συνεχίσει να λειτουργεί για 20 δευτερόλεπτα για να «κρυώσει» τη συσκευή.
- Χρησιμοποιείτε πάντα τη συσκευή σε οριζόντια επιφάνεια που είναι επίπεδη, σταθερή και άκαυστη.
- Αυτή η συσκευή προορίζεται μόνο για κανονική οικιακή χρήση.
- Δεν προορίζεται για χρήση σε επαγγελματικούς ή εμπορικούς χώρους.

Προστασία από υπερθέρμανση

Εάν το εσωτερικό σύστημα ελέγχου θερμοκρασίας παρουσιάσει βλάβη, το σύστημα προστασίας από υπερθέρμανση θα ενεργοποιηθεί και η συσκευή δεν θα λειτουργήσει. Σε περίπτωση που συμβεί αυτό, αποσυνδέστε το καλώδιο ρεύματος. Αφήστε να κρυώσει εντελώς η συσκευή πριν την επανεκκίνηση ή την αποθήκευση.

Αυτόματη διακοπή λειτουργίας

Η συσκευή διαθέτει ενσωματωμένη συσκευή «διακοπής λειτουργίας», η οποία απενεργοποιεί αυτόματα τη μονάδα όταν η λυχνία LED του χρονοδιακόπτη φτάσει στο μηδέν. Μπορείτε να απενεργοποιήσετε χειροκίνητα τη συσκευή επιλέγοντας το

κουμπί λειτουργίας. Ο ανεμιστήρας θα συνεχίσει να λειτουργεί για 20 δευτερόλεπτα για να «κρυώσει» τη συσκευή. Εάν η φριτέζα αέρα χρησιμοποιείται με ακατάλληλο τρόπο ή για επαγγελματικούς ή ημι-επαγγελματικούς σκοπούς, ή εάν δεν χρησιμοποιείται σύμφωνα με τις οδηγίες του εγχειριδίου χρήσης, η εγγύηση καθίσταται άκυρη και δεν φέρουμε καμία ευθύνη για τυχόν ζημιές.

- Αποσυνδέετε πάντα την συσκευή μετά τη χρήση.
- Αφήστε τη συσκευή να κρυώσει για περίπου 30 λεπτά πριν από τον χειρισμό, το καθάρισμα ή την αποθήκευσή της.
- Βεβαιωθείτε ότι τα φαγητά που μαγειρεύονται σε αυτήν τη συσκευή βγαίνουν μαγειρεμένα σε χρυσοκίτρινο χρώμα αντί για σκούρο ή καφέ. Αφαιρείτε πάντα τα καμένα υπολείμματα.

Ηλεκτρική ισχύς

Εάν το ηλεκτρικό κύκλωμα είναι υπερφορτωμένο με άλλες συσκευές, η νέα συσκευή σας ενδέχεται να μην λειτουργεί σωστά. Πρέπει να λειτουργεί σε αποκλειστικό ηλεκτρικό κύκλωμα.

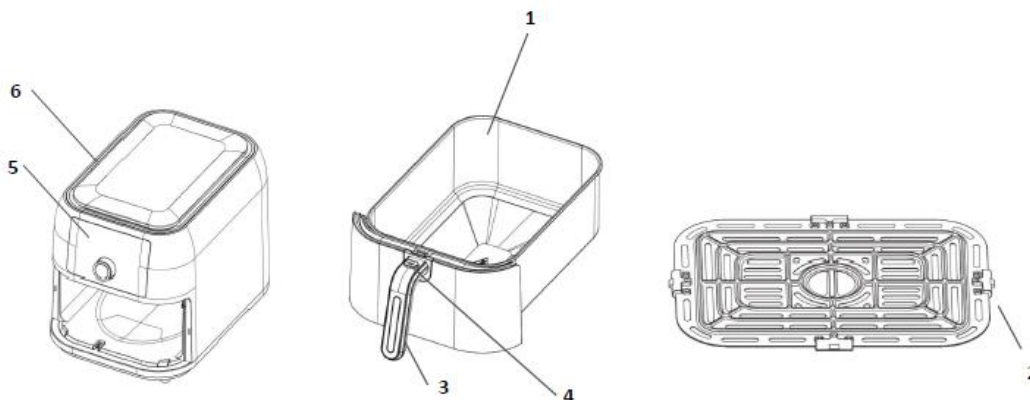
Ηλεκτρομαγνητικά πεδία (EMF)

Αυτή η συσκευή συμμορφώνεται με όλα τα πρότυπα σχετικά με τα ηλεκτρομαγνητικά πεδία (EMF). Εάν γίνεται σωστός χειρισμός σύμφωνα με τις οδηγίες του παρόντος εγχειριδίου χρήσης, η συσκευή είναι ασφαλής για χρήση με βάση τα επιστημονικά στοιχεία που είναι διαθέσιμα σήμερα.

ΦΥΛΑΞΤΕ ΑΥΤΕΣ ΤΙΣ ΟΔΗΓΙΕΣ. ΜΟΝΟ ΓΙΑ ΟΙΚΙΑΚΗ ΧΡΗΣΗ.

Γενική περιγραφή συσκευής

1. Καλάθι
2. Αντικολλητικός δίσκος τηγανίσματος
3. Λαβή καλαθιού
4. Κουμπί απασφάλισης καλαθιού
5. Πίνακας ελέγχου
6. Εισαγωγή αέρα



ΟΔΗΓΙΕΣ ΛΕΙΤΟΥΡΓΙΑΣ

Πριν από την πρώτη χρήση

Αφαιρέστε όλα τα υλικά συσκευασίας και τα αυτοκόλλητα ή τις ετικέτες.

Η φριτέζα αέρα διαθέτει ένα δίσκο τηγανίσματος στο εσωτερικό του καλαθιού μαγειρέματος.

Βεβαιωθείτε ότι έχετε πλύνει τόσο το δίσκο τηγανίσματος και το καλάθι με ζεστή σαπουνάδα. Σκουπίστε την κύρια μονάδα της φριτέζας αέρα με ένα υγρό πανί.

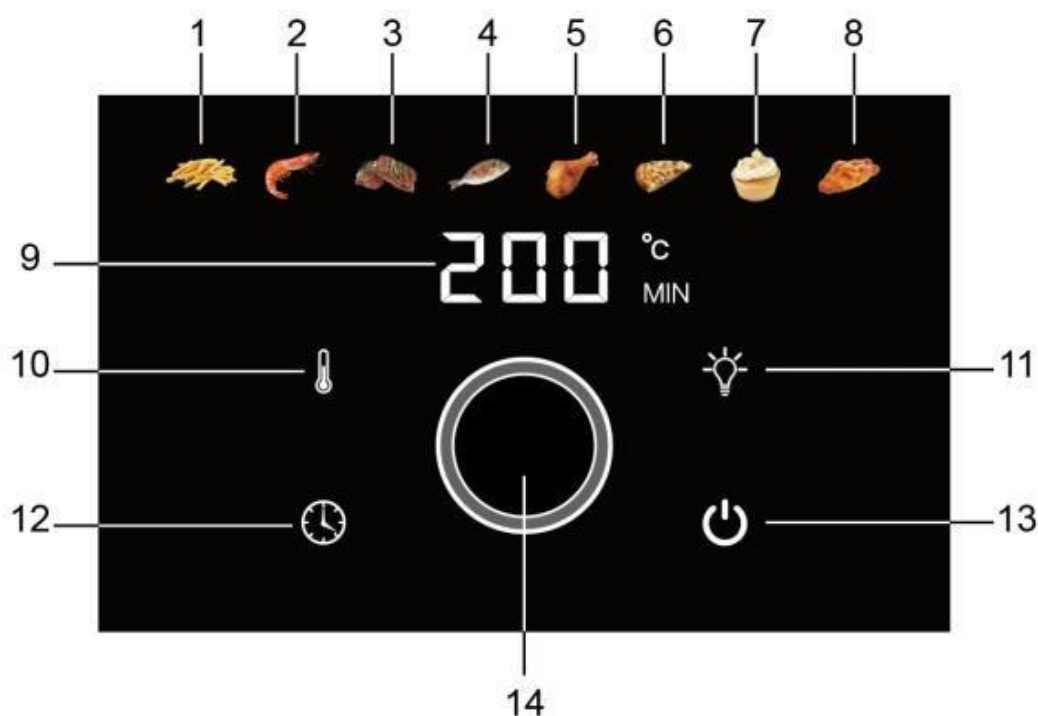
ΜΗ ΒΥΘΙΖΕΤΕ ΤΗΝ ΚΥΡΙΑ ΜΟΝΑΔΑ ΤΗΣ ΦΡΙΤΕΖΑΣ ΑΕΡΑ ΣΕ ΝΕΡΟ Ή ΑΛΛΑ ΥΓΡΑ



1. Βάλτε το δίσκο τηγανίσματος στο καλάθι έτσι ώστε οι λαστιχένιες πλευρές να ταιριάζουν και να ασφαλίζουν σωστά στο καλάθι.
 - α. **ΣΗΜΕΙΩΣΗ:** Το λάστιχο μπορεί να είναι σκληρό τις πρώτες φορές που χρησιμοποιείται.
 - β. **ΣΗΜΕΙΩΣΗ:** Βεβαιωθείτε ότι το καλάθι έχει μπει τελείως στη θέση του. Διαφορετικά η φριτέζα αέρα δεν θα λειτουργήσει.

Σημείωση: Κατά την αρχική χρήση, η φριτέζα αέρα μπορεί να αναδύει μια ελαφρά οσμή. Αυτό είναι φυσιολογικό και δεν θα επηρεάσει το φαγητό σας.

ΠΙΝΑΚΑΣ ΕΛΕΓΧΟΥ ΚΑΙ ΟΘΟΝΗ



1. Πρόγραμμα για τηγανητές πατάτες
 2. Πρόγραμμα για γαρίδες/θαλασσινά
 3. Πρόγραμμα για μπριζόλες/κρέας
 4. Πρόγραμμα για ψάρια
 5. Πρόγραμμα για μπούτια κοτόπουλου
 6. Πρόγραμμα για πίτσα
 7. Πρόγραμμα για κέικ/ζύμες
 8. Πρόγραμμα για ψωμί
 9. Οθόνη ενδείξεων LED
 10. Πλήκτρο επιλογής θερμοκρασίας
Πατήστε για ρύθμιση της θερμοκρασίας
 11. Φωτισμός
Πατήστε για ενεργοποίηση / απενεργοποίηση φωτισμού
 12. Πλήκτρο λειτουργίας χρονοδιακόπτη
Πατήστε το για ρύθμιση του χρόνου
 13. Πλήκτρο ενεργοποίησης/απενεργοποίησης συσκευής
Όταν η συσκευή βρίσκεται σε κατάσταση αναμονής, πατήστε αυτό το πλήκτρο για να εισέλθετε στο μενού επιλογής. Κατά τη διάρκεια μαγειρέματος, πατήστε αυτό το πλήκτρο και η συσκευή θα σταματήσει να μαγειρεύει και θα εισέλθει σε κατάσταση αναμονής.
 14. Περιστροφικό κουμπί
- Πλήκτρο ΕΝΑΡΞΗΣ/ΠΑΥΣΗΣ**
15. Αφού επιλέξετε από τις προκαθορισμένες λειτουργίες μαγειρέματος, πατήστε το περιστροφικό κουμπί και η συσκευή θα αρχίσει να μαγειρεύει. Κατά τη διάρκεια της διαδικασίας μαγειρέματος, μπορείτε να πατήσετε το περιστροφικό κουμπί για να διακόψετε προσωρινά τη λειτουργία της συσκευής. Πατήστε το περιστροφικό κουμπί για να συνεχίσετε το μαγείρεμα.
Πλήκτρο επιλογής ώρας/θερμοκρασίας/μενού
Μπορείτε να επιλέξετε το μενού και να ρυθμίσετε τη θερμοκρασία και το χρόνο μαγειρέματος.

ΣΥΜΒΟΥΛΕΣ ΓΙΑ ΤΟ ΨΗΣΙΜΟ ΜΕ ΑΕΡΑ

- Ελέγχετε το μαγείρεμα του φαγητού σας, καθώς η τεχνολογία μαγειρέματος της φριτέζας αέρα μαγειρεύει τα φαγητά ταχύτερα από τους συμβατικούς φούρνους. Στεγνώστε το φαγητό πριν το μαγείρεμα για να βοηθήσετε στο ψήσιμο και να αποφύγετε τον υπερβολικό καπνό.
- Για να εξασφαλίσετε ομοιόμορφο μαγείρεμα/ψήσιμο, ανοίγετε πάντα το καλάθι στα μισά του χρόνου μαγειρέματος και ελέγχετε, γυρίζετε ή ανακινείτε τα τρόφιμα. Ορισμένες συνταγές απαιτούν να αλείψετε ή να ψεκάσετε με λάδι κατά τη διάρκεια του μαγειρέματος. Ρυθμίστε τη θερμοκρασία ή τον χρόνο, εάν χρειάζεται.
- Το ψήσιμο μικρών παρτίδων απαιτεί μικρότερους χρόνους μαγειρέματος και αποδίδει πιο τραγανά αποτελέσματα.
- Για να αποφύγετε τον υπερβολικό καπνό κατά το μαγείρεμα τροφίμων με υψηλή περιεκτικότητα σε λιπαρά (π.χ. μπέικον, φτερούγες κοτόπουλου ή λουκάνικα), μπορεί να χρειαστεί να αδειάσετε το λίπος που έχει συγκεντρωθεί στο καλάθι της φριτέζας αέρα μεταξύ των παρτίδων.
- Δημιουργήστε μια πιο αραιή επιφάνεια για να περνάει περισσότερος αέρας, κόβοντας τα τρόφιμα σε μικρότερα κομμάτια. Αυτό μπορεί να έχει ως αποτέλεσμα πιο τραγανό φαγητό.
- Πιέστε την επίστρωση πάνω στο φαγητό για να παραμείνει κολλημένη. Βάλτε στο ψυγείο τα παναρισμένα φαγητά για τουλάχιστον 30 λεπτά πριν το ψήσιμο. Αυτό επιτρέπει στην επίστρωση να απορροφηθεί ελαφρώς και εξασφαλίζει ότι έχει μείνει στα τρόφιμα κατά το μαγείρεμα.
- Για να βελτιώσετε την τραγανή υφή στο κρέας, αλείψτε το ελαφρώς με καλαμποκάλευρο ή ρυζάλευρο και ψεκάστε το με λάδι.
- Τοποθετήστε τα παναρισμένα φαγητά στο καλάθι της φριτέζας αέρα, έτσι ώστε τα φαγητά να μην ακουμπούν για να επιτρέπουν τη ροή του αέρα σε όλες τις επιφάνειες
- Το ψέκασμα με λάδι έχει καλά αποτελέσματα σε αυτήν τη φριτέζα αέρα. Το ψέκασμα κατανέμει το λάδι πιο ομοιόμορφα - γενικά χρειάζεται ελάχιστο λάδι. Ωστόσο λάδια από κανόλα, αβοκάντο, καρύδα, από σπόρο σταφυλιών, φιστίκι ή φυτικά έλαια και φυσικά το ελαιόλαδο έχουν επίσης καλά αποτελέσματα. Όταν ψήνετε πιο ζουμερά φαγητά, είναι προτιμότερο να χρησιμοποιείτε αντικολλητικό χαρτί (λαδόκολλες).

ΨΗΣΙΜΟ ΜΕ ΑΕΡΑ ΠΡΟΣΥΣΚΕΥΑΣΜΕΝΩΝ ΚΑΤΕΨΥΓΜΕΝΩΝ ΤΡΟΦΙΜΩΝ

- Ανάλογα με τον τύπο και την ποσότητα των φαγητών που μαγειρεύονται, οι προτεινόμενοι χρόνοι μαγειρέματος μπορεί να διαφέρουν. Ελέγχετε πάντα το φαγητό στα μισά του χρόνου μαγειρέματος για να προσδιορίσετε τον τελικό χρόνο μαγειρέματος και τη θερμοκρασία.
- Μόλις τελειώσει ο χρόνος, βεβαιωθείτε ότι το φαγητό είναι πλήρως μαγειρεμένο.

ΟΔΗΓΙΕΣ ΧΡΗΣΗΣ

Πριν από το μαγείρεμα, λάβετε υπόψη ότι η τεχνολογία μαγειρέματος της φριτέζας αέρα μαγειρεύει τα τρόφιμα ταχύτερα από τους συμβατικούς φούρνους. Ελέγχετε το φαγητό κατά το μαγείρεμα για να βεβαιωθείτε ότι δεν το παραψήνετε. Βεβαιωθείτε ότι η φριτέζα αέρα είναι τοποθετημένη σε επίπεδη, σταθερή και ανθεκτική στη θερμότητα επιφάνεια.

Μη γεμίζετε υπερβολικά το καλάθι με φαγητό. Αυτό μπορεί να έχει ως αποτέλεσμα ανομοιόμορφο μαγείρεμα ή πιθανή βλάβη στη συσκευή. Μη γεμίζετε το καλάθι με περισσότερα από 1,8 κιλά φαγητού ή 2/3 του καλάθιού.

ΑΦΑΙΡΕΣΗ ΤΟΥ ΚΑΛΑΘΙΟΥ ΜΑΓΕΙΡΕΜΑΤΟΣ

Το καλάθι μαγειρέματος μπορεί να αφαιρεθεί εντελώς από τη φριτέζα αέρα. Τραβήξτε τη λαβή ανά πάσα στιγμή για να σύρετε το καλάθι μαγειρέματος έξω από τη φριτέζα αέρα.

ΣΗΜΕΙΩΣΗ: Εάν το καλάθι μαγειρέματος αφαιρεθεί από το κύριο σώμα της φριτέζας κατά τη διάρκεια της λειτουργίας, η λειτουργία της φριτέζας αέρα διακόπτεται προσωρινά. Όταν το καλάθι επιστραφεί στη συσκευή εντός 5 λεπτών, η φριτέζα αέρα θα συνεχίσει να λειτουργεί σύμφωνα με τις προηγούμενες ρυθμίσεις. Διαφορετικά, θα εισέλθει σε κατάσταση αναμονής.

ΚΑΤΑΣΤΑΣΗ ΑΝΑΜΟΝΗΣ

Στην κατάσταση αναμονής, μόνο η λυχνία λειτουργίας είναι αναμμένη, όλες οι άλλες λυχνίες είναι σβηστές και δεν υπάρχουν ενδείξεις στην ψηφιακή οθόνη.

ΠΡΟΚΑΘΟΡΙΣΜΕΝΕΣ ΡΥΘΜΙΣΕΙΣ ΜΕΝΟΥ

Στην κατάσταση αναμονής, πατήστε το πλήκτρο ενεργοποίησης/απενεργοποίησης για να εισέλθετε στις επιλογές τρόπου λειτουργίας. Όλες οι λυχνίες είναι αναμμένες, η ψηφιακή οθόνη εμφανίζει θερμοκρασία 200 °C και χρόνο 22 λεπτά, διαδοχικά κάθε 5 δευτερόλεπτα. Στις επιλογές τρόπου λειτουργίας, περιστρέφοντας το κουμπί, μπορείτε να επιλέξετε το επιθυμητό μενού διαδοχικά. Η λυχνία του επιλεγμένου κουμπιού μενού θα αναβοσβήνει. Η ψηφιακή οθόνη εμφανίζει τη θερμοκρασία ή τον χρόνο που αντιστοιχεί στο επιλεγμένο μενού. Μετά την ολοκλήρωση της επιλογής μενού, πατήστε το κουμπί έναρξης/παύσης για να ξεκινήσετε το μαγείρεμα και στην οθόνη θα εμφανιστεί η αντίστροφη μέτρηση της θερμοκρασίας ή του χρόνου.

ΛΕΙΤΟΥΡΓΙΑ ΕΝΕΡΓΟΠΟΙΗΣΗΣ / ΑΠΕΝΕΡΓΟΠΟΙΗΣΗΣ

Συνδέστε τη συσκευή στην πρίζα. Όλες οι λυχνίες και η οθόνη LED χρόνου/θερμοκρασίας θα ανάψουν πλήρως για 1 δευτερόλεπτο, ακολουθούμενα από ένα ηχητικό σήμα και η συσκευή θα εισέλθει σε κατάσταση αναμονής.

Στην κατάσταση αναμονής, μόνο η λυχνία λειτουργίας είναι αναμμένη, όλες οι άλλες λυχνίες είναι σβηστές και δεν υπάρχουν ενδείξεις στην ψηφιακή οθόνη.

Στην κατάσταση αναμονής, με το πάτημα του κουμπιού λειτουργίας εισέρχεστε στην κατάσταση ρύθμισης του μενού λειτουργιών (εάν δεν επιλέξετε κάποια λειτουργία εντός 5 λεπτών, επανέρχεται σε κατάσταση αναμονής) και με εκ νέου πάτημα του κουμπιού λειτουργίας μεταβαίνετε ξανά σε κατάσταση αναμονής.

ΚΑΤΑ ΤΗ ΔΙΑΡΚΕΙΑ ΤΗΣ ΛΕΙΤΟΥΡΓΙΑΣ

Κατά τη διάρκεια της λειτουργίας μαγειρέματος, πατήστε το περιστροφικό κουμπί για να διακόψετε προσωρινά τη λειτουργία. Θα αναβοσβήσει η ψηφιακή οθόνη και το επιλεγμένο μενού. Πατήστε ξανά το περιστροφικό κουμπί για να συνεχίσετε την εργασία.

Κατά τη διάρκεια της λειτουργίας μαγειρέματος, πατήστε το περιστροφικό κουμπί για έξοδο από την κατάσταση λειτουργίας και μετάβαση σε κατάσταση αναμονής. (Σημείωση: Εάν δεν επιλέξετε κάποια λειτουργία εντός 5 λεπτών σε αυτήν την κατάσταση ρύθμισης του μενού λειτουργιών, η συσκευή θα μεταβεί σε κατάσταση αναμονής).

Κατά τη διάρκεια της λειτουργίας μαγειρέματος, μπορείτε να ρυθμίσετε τον χρόνο και τη θερμοκρασία περιστρέφοντας το κουμπί. Κατά τη διάρκεια της λειτουργίας μαγειρέματος, εμφανίζει τη θερμοκρασία ή το χρονόμετρο αντίστροφης μέτρησης.

ΡΥΘΜΙΣΗ ΘΕΡΜΟΚΡΑΣΙΑΣ ΚΑΙ ΧΡΟΝΟΥ

Αγγίξτε το πλήκτρο λειτουργίας θερμοκρασίας έως ότου αρχίσει να αναβοσβήνει. Η οθόνη LED εμφανίζει τη θερμοκρασία ρύθμισης και αρχίζει να αναβοσβήνει.

Ρυθμίστε τη θερμοκρασία προς τα επάνω ή προς τα κάτω περιστρέφοντας το κουμπί με διάστημα 5°C και ο βομβητής θα ηχήσει μία φορά.

Όταν φτάσετε τη μέγιστη ή την ελάχιστη τιμή που επιτρέπεται από το πρόγραμμα, ο βομβητής θα ηχήσει δύο φορές. Η θερμοκρασία ρυθμίζεται εάν δεν επιλεγεί κάποια ρύθμιση εντός 5 δευτερολέπτων. Η οθόνη LED εμφανίζει διαδοχικά τη θερμοκρασία ή τον χρόνο αντίστροφης μέτρησης.

Αγγίξτε το πλήκτρο λειτουργίας χρόνου έως ότου αρχίσει να αναβοσβήνει. Η οθόνη LED εμφανίζει τη θερμοκρασία ρύθμισης και αρχίζει να αναβοσβήνει.

Ρυθμίστε τον χρονοδιακόπτη προς τα επάνω ή προς τα κάτω περιστρέφοντας το κουμπί για να επιλέξετε τον ακριβή χρόνο μαγειρέματος από 1 έως 60 λεπτά, σε διαστήματα του 1 λεπτού. Όταν φτάσετε τη μέγιστη ή την ελάχιστη τιμή που επιτρέπεται από το μενού, ο βομβητής θα ηχήσει δύο φορές. Ο χρόνος ρυθμίζεται εάν δεν επιλεγεί κάποια ρύθμιση εντός 5 δευτερολέπτων. Η οθόνη LED εμφανίζει διαδοχικά τη θερμοκρασία ή τον χρόνο αντίστροφης μέτρησης.

Σημείωση: Όταν το κουμπί περιστραφεί γρήγορα (με χρόνο βήματος μικρότερο από 0,5 δευτερόλεπτα), ο ήχος προτροπής βήμα προς βήμα ακυρώνεται.

ΛΕΙΤΟΥΡΓΙΑ ΥΠΕΝΘΥΜΙΣΗΣ ΑΝΑΚΙΝΗΣΗΣ

Η λειτουργία ανακίνησης είναι λειτουργική μόνο εάν ο χρόνος μαγειρέματος είναι περισσότερο από 6 λεπτά.

Όταν ο χρόνος μαγειρέματος είναι στα δύο τρίτα του, η συσκευή θα ηχήσει 4 φορές και η ψηφιακή οθόνη LED θα εμφανίσει την ένδειξη «SHK».

Βγάλτε το καλάθι, ανακινήστε το φαγητό και στη συνέχεια ξαναβάλτε το στη θέση του και η συσκευή θα συνεχίσει το μαγείρεμα. Η ένδειξη «SHK» θα εξαφανιστεί από την οθόνη LED όπου θα συνεχιστούν να εμφανίζονται και να εναλλάσσονται οι ενδείξεις για θερμοκρασία και χρόνο. Οι προκαθορισμένες ρυθμίσεις για πίτσα και ψήσιμο δεν έχουν λειτουργία ανακίνησης.

ΠΛΗΚΤΡΟ ΦΩΤΙΣΜΟΥ

Με το πάτημα του πλήκτρου φωτισμού μπορείτε να ανάψετε ή να σβήσετε το φως της φριτέζας αέρα. Εάν το φως του φούρνου ανάψει, θα παραμείνει αναμμένο για 30 δευτερόλεπτα.

Αν τραβήξετε έξω το καλάθι κατά τη διάρκεια του μαγειρέματος, το φως σβήνει.

ΠΡΟΚΑΘΟΡΙΣΜΕΝΕΣ ΛΕΙΤΟΥΡΓΙΕΣ

Στην κατάσταση αναμονής, πατήστε το πλήκτρο ενεργοποίησης/απενεργοποίησης για να εισέλθετε στις επιλογές τρόπου λειτουργίας.

Όλες οι λυχνίες είναι αναμμένες, η ψηφιακή οθόνη εμφανίζει θερμοκρασία 200 °C ή χρόνο 22 λεπτά.

Στην προεπιλεγμένη λειτουργία, πατώντας το περιστροφικό κουμπί μεταβαίνετε απευθείας στο πρώτο μενού για λειτουργία. Μπορείτε να ρυθμίσετε τον χρόνο και τη θερμοκρασία χρησιμοποιώντας το κουμπί.

Στις επιλογές τρόπου λειτουργίας, περιστρέφοντας το κουμπί, μπορείτε να επιλέξετε το επιθυμητό μενού διαδοχικά. Η λυχνία του επιλεγμένου κουμπιού μενού θα αναβοσβήνει. Η ψηφιακή οθόνη εμφανίζει τη θερμοκρασία ή τον χρόνο που αντιστοιχεί στο επιλεγμένο μενού.

Μετά την ολοκλήρωση της επιλογής μενού, πατήστε το περιστροφικό κουμπί για να ξεκινήσετε το μαγείρεμα και στην οθόνη θα εμφανιστεί η θερμοκρασία ή η αντίστροφη μέτρηση του χρόνου.

ΣΗΜΕΙΩΣΗ:

Μόλις επιλεγεί μια προρυθμισμένη λειτουργία, ο χρόνος μαγειρέματος και η θερμοκρασία μπορούν να ρυθμιστούν χειροκίνητα για να ταιριάζουν σε οποιαδήποτε ποσότητα φαγητού. Ο παρακάτω πίνακας θα σας βοηθήσει να επιλέξετε τις βασικές ρυθμίσεις για πολλά δημοφιλή υλικά.

Λάβετε υπόψη ότι αυτές οι ρυθμίσεις είναι ενδεικτικές. Καθώς τα συστατικά διαφέρουν στην προέλευση, το μέγεθος, το σχήμα και τη μάρκα, δε μπορούμε να εγγυηθούμε τις καλύτερες ρυθμίσεις για τα δικά σας συστατικά.

Καθώς η τεχνολογία Speedy Cook θερμαίνει αμέσως τον αέρα στο εσωτερικό, το τράβηγμα του δοχείου για λίγο έξω κατά τη διάρκεια του ψησίματος με ζεστό αέρα διαταράσσει ελάχιστα τη διαδικασία.

ΕΙΔΟΣ ΦΑΓΗΤΟΥ	ΠΡΟΕΠΙΛΕΓΜΕΝΗ ΘΕΡΜΟΚΡΑΣΙΑ	ΡΥΘΜΙΖΟΜΕΝΟ ΕΥΡΟΣ ΘΕΡΜΟΚΡΑΣΙΑΣ	ΠΡΟΕΠΙΛΕΓΜΕΝΟΣ ΧΡΟΝΟΣ	ΡΥΘΜΙΖΟΜΕΝΟ ΕΥΡΟΣ ΧΡΟΝΟΥ
Τηγανητές πατάτες	200 °C.	80-200 °C	22 λεπτά	1- 60 λεπτά
Γαρίδες	180 °C.	80-200 °C	10 λεπτά	1- 60 λεπτά
Μπριζόλα	180 °C.	80-200 °C	15 λεπτά	1- 60 λεπτά
Ψάρια	180 °C.	80-200 °C	20 λεπτά	1- 60 λεπτά
Μπουτάκια κοτόπουλου	200 °C.	80-200 °C	25 λεπτά	1- 60 λεπτά
Πίτσα	175 °C.	80-200 °C	12 λεπτά	1- 60 λεπτά
Κέικ	160 °C.	80-200 °C	20 λεπτά	1- 60 λεπτά
Ψωμί	180 °C.	80-200 °C	8 λεπτά	1- 60 λεπτά

ΧΡΗΣΙΜΕΣ ΠΛΗΡΟΦΟΡΙΕΣ ΟΔΗΓΟΣ ΨΗΣΙΜΑΤΟΣ ΜΕ ΑΕΡΑ

Φαγητό	Ελάχ.-Μέγ. Ποσότητα (γρ.)	Χρόνος (λεπτά)	Θερμοκρασία (°C)	Ανακίνηση/ Γύρισμα	Παρατηρήσεις
Ψητές και τηγανητές πατάτες					
Λεπτές κατεψυγμένες πατάτες	500-1000	18-26	200	Ανακίνηση	/
Παχιές κατεψυγμένες πατάτες	500-1000	22-30	200	Ανακίνηση	/
Πατάτες γκρατέν	400	20-25	200	/	/
Κρέατα και πουλερικά					
Μπριζόλα	100-400	10-15	180	Γύρισμα	/
Χοιρινές μπριζόλες	100-400	10-15	180	Γύρισμα	/
Χάμπουργκερ	100-400	10-15	180	Γύρισμα	/
Ρολό λουκάνικου	100-400	13-15	200	/	/
Μπουτάκια κοτόπουλου	100-400	25-30	180	Ανακίνηση/ Γύρισμα	/
Στήθος κοτόπουλου	100-400	15-20	180	Γύρισμα	/
Σνακ					
Σπρινγκ ρολ	100-350	8-10	200	Γύρισμα	Χρησιμοποιήστε έτοιμα για φούρνο
Κατεψυγμένες κοτομπουκιές	100-400	6-10	200	Ανακίνηση	Χρησιμοποιήστε έτοιμα για φούρνο
Κατεψυγμένες ψαροκροκέτες	100-350	6-10	200	Ανακίνηση/ Γύρισμα	Χρησιμοποιήστε έτοιμα για φούρνο
Κατεψυγμένα σνακ τυριών με τρίμματα ψωμιού	100-350	8-10	180	/	Χρησιμοποιήστε έτοιμα για φούρνο
Γεμιστά λαχανικά	100-350	10	160	/	/
Ψήσιμο					
Κέικ	250	15-16	150-160	/	Χρησιμοποιήστε ταψί ψησίματος
Κις λωρέν	350	20-22	180	/	Χρησιμοποιήστε ταψί ψησίματος / ταψί φούρνου
Μάφιν	250	15-18	200	/	Χρησιμοποιήστε ταψί ψησίματος
Γλυκά σνακ	350	20	160	/	Χρησιμοποιήστε ταψί ψησίματος / ταψί φούρνου

ΣΗΜΕΙΩΣΗ ΓΙΑ ΤΑ ΑΝΤΙΚΟΛΛΗΤΙΚΑ ΧΑΡΤΙΑ ΨΗΣΙΜΑΤΟΣ:

- Η χρήση του αντικολλητικού χαρτιού προσφέρει ευκολία στο μαγείρεμα και αφήνει τη συσκευή καθαρή.
- Η χρήση αντικολλητικού χαρτιού κουζίνας είναι προαιρετική.
- Ενδέχεται να επηρεαστεί ο χρόνος ψησίματος/μαγειρέματος σε κάποια φαγητά, γιατί επηρεάζεται και η ροή του αέρα.

ΚΑΘΑΡΙΣΜΟΣ ΚΑΙ ΣΥΝΤΗΡΗΣΗ

ΠΡΟΕΙΔΟΠΟΙΗΣΗ: Πριν από το καθάρισμα, πρέπει πάντα να αποσυνδέετε τη συσκευή από την πρίζα και να την αφήνετε να κρυώσει εντελώς.



ΠΡΟΕΙΔΟΠΟΙΗΣΗ: Για να αποφύγετε τον κίνδυνο ηλεκτροπληξίας, μη βυθίζετε ποτέ την κύρια συσκευή, το καλώδιο ρεύματος ή το φις σε νερό ή οποιοδήποτε υγρό. Μην τα ξεπλένετε ποτέ κάτω από τη βρύση.

- Η φριτέζα αέρα πρέπει να καθαρίζετε μετά από κάθε χρήση.
- ΜΗΝ ΚΑΘΑΡΙΖΕΤΕ ΤΗ ΣΥΣΚΕΥΗ ΕΝΩ ΕΙΝΑΙ ΑΚΟΜΑ ΖΕΣΤΗ.
- Αποσυνδέστε τη μονάδα από την πρίζα και αφήστε κάθε εξάρτημα να κρυώσει πριν ξεκινήσετε οποιαδήποτε διαδικασία καθαρισμού. Αφαιρέστε τα δοχεία για να κρυώσει η μονάδα πιο γρήγορα.
- Μη βάζετε τη φριτέζα αέρα μέσα σε νερό. Προσπαθήστε να αποφύγετε να πέσουν πιτσιλιές νερού ή άλλων υγρών πάνω στη συσκευή.
- Μη χρησιμοποιείτε διαβρωτικά ή δραστικά χημικά.
 - Σκουπίστε το εξωτερικό μέρος της συσκευής με ένα υγρό πανί.
 - Πλύνετε πλήρως τα εξαρτήματα σε ζεστή σαπουνάδα ή σε πλυντήριο πιάτων. Εάν χρησιμοποιείτε πλυντήριο πιάτων, τοποθετήστε τα εξαρτήματα στην επάνω σχάρα και μην χρησιμοποιείτε υψηλότερη ρύθμιση από 50° C.
 - Καθαρίστε το θερμαντικό στοιχείο με μια βούρτσα καθαρισμού για να αφαιρέσετε τυχόν υπολείμματα τροφίμων.
 - Καθαρίστε το εσωτερικό της συσκευής με ζεστό νερό και μη λειαντικό σφουγγάρι. Το ταψί ψησίματος και το διαχωριστικό μπορούν να πλυθούν ως κανονικά αντικολλητικά σκεύη, ωστόσο προτείνουμε να χρησιμοποιήσετε μια χαμηλή ρύθμιση στο πλυντήριο πιάτων.

Αντιμετώπιση προβλημάτων

Πρόβλημα	Πιθανή αιτία	Λύση
Η φριτέζα αέρα δεν λειτουργεί.	Η συσκευή δεν είναι συνδεδεμένη στην πρίζα.	Συνδέστε το φως σε πρίζα με γείωση.
	Δεν έχετε ρυθμίσει τον χρονοδιακόπτη.	Γυρίστε τον διακόπτη του χρονοδιακόπτη στην απαιτούμενη ώρα για την ενεργοποίηση της συσκευής.
Τα υλικά δεν μαγειρεύονται καλά.	Η ποσότητα των υλικών στο καλάθι είναι πολύ μεγάλη.	Τοποθετήστε μικρότερες παρτίδες / ποσότητες υλικών στο καλάθι. Οι μικρότερες παρτίδες μαγειρεύονται πιο ομοιόμορφα.
	Η ρυθμισμένη θερμοκρασία είναι πολύ χαμηλή.	Γυρίστε τον διακόπτη ελέγχου θερμοκρασίας στην απαιτούμενη ρύθμιση θερμοκρασίας (δείτε την ενότητα «Ρυθμίσεις» στο κεφάλαιο «Χρήση της συσκευής»).
Τα υλικά μαγειρεύονται ανομοιόμορφα.	Ορισμένα είδη υλικών πρέπει να ανακινηθούν στα μισά του χρόνου μαγειρέματος.	Τα συστατικά που βρίσκονται πάνω ή ανάμεσα το ένα στο άλλο (π.χ. πατάτες) πρέπει να ανακινηθούν στα μισά του χρόνου μαγειρέματος. Ανατρέξτε στην ενότητα «Ρυθμίσεις» στο κεφάλαιο «Χρήση της συσκευής».
Τα τηγανητά σνακ δεν είναι τραγανά όταν βγαίνουν από τη φριτέζα.	Χρησιμοποιήσατε ένα είδος σνακ που προοριζόταν να παρασκευαστεί σε παραδοσιακή φριτέζα.	Χρησιμοποιήστε σνακ φούρνου ή αλείψτε ελαφρώς λίγο λάδι στα σνακ για ένα τραγανό αποτέλεσμα.
Δεν μπορώ να τοποθετήσω τον δίσκο στη συσκευή κανονικά.	Υπάρχουν πάρα πολλά υλικά στο καλάθι.	Μη γεμίζετε το καλάθι πέρα από την ένδειξη MAX.
	Το καλάθι δεν έχει τοποθετηθεί σωστά.	Πιέστε το καλάθι προς τα κάτω στον δίσκο μέχρι να ακούσετε ένα κλικ.
Λευκός καπνός βγαίνει από τη συσκευή	Μαγειρεύετε λιπαρά υλικά.	Όταν μαγειρεύετε λιπαρά υλικά, μια μεγάλη ποσότητα λαδιού θα διαρρεύσει στον δίσκο. Το λάδι παράγει λευκό καπνό και ο δίσκος μπορεί να ζεσταθεί περισσότερο από το συνηθισμένο. Αυτό δεν επηρεάζει τη συσκευή ή το τελικό αποτέλεσμα.
	Το καλάθι περιέχει ακόμα υπολείμματα λαδιού από προηγούμενη χρήση.	Ο λευκός καπνός προκαλείται από τη θέρμανση λαδιού στον δίσκο. Βεβαιωθείτε ότι έχετε καθαρίσει σωστά τον δίσκο μετά από κάθε χρήση.
Οι φρέσκες πατάτες τηγανίζονται ανομοιόμορφα	Δεν χρησιμοποιήσατε τον σωστό τύπο πατάτας (για τηγάνισμα).	Χρησιμοποιήστε φρέσκες, σκληρές, κίτρινες πατάτες κομμένες σε μπαστούνια και στεγνώστε τις για να αφαιρέσετε το υπερβολικό άμυλο. Φροντίστε να παραμένουν σταθερές κατά το τηγάνισμα.
	Δεν ξεπλένετε σωστά τις πατάτες πριν τις τηγανίσετε.	Ξεπλένετε καλά τις πατάτες για να αφαιρέσετε το άμυλο από το εξωτερικό τους.
Οι φρέσκες πατάτες δεν είναι τραγανές όταν βγαίνουν από τη φριτέζα αέρα	Εξαρτάται από την ποσότητα του λαδιού και του νερού στις πατάτες το πόσο τραγανές θα γίνουν.	Βεβαιωθείτε ότι έχετε στεγνώσει καλά τις πατάτες πριν προσθέσετε το λάδι.
		Κόψτε τις πατάτες σε μικρότερα κομμάτια για πιο τραγανό αποτέλεσμα.
		Προσθέστε λίγο περισσότερο λάδι για τραγανό αποτέλεσμα.

ΠΡΟΔΙΑΓΡΑΦΕΣ:

Μοντέλο: MAF-8004S

Ονομαστική τάση 220-240V~ 50/60Hz

Ονομαστική ισχύς: 1700 W

ΣΗΜΕΙΩΣΗ ΓΙΑ ΤΗΝ ΑΝΑΚΥΚΛΩΣΗ



Το προϊόν που αγοράσατε έχει σχεδιαστεί και κατασκευαστεί με υλικά υψηλών προδιαγραφών και εξαρτήματα που μπορούν να ανακυκλωθούν και να ξαναχρησιμοποιηθούν. Το σύμβολο υποδεικνύει ότι οι ηλεκτρικές και ηλεκτρονικές συσκευές, στο τέλος της ζωής τους, θα πρέπει να μεταφέρονται σε ειδικούς χώρους απορριμμάτων, ξεχωριστά από τα σκουπίδια του σπιτιού σας.

Παρακαλούμε, ρωτήστε τον τοπικό σας δήμο για τον χώρο απόρριψης ηλεκτρικών και ηλεκτρονικών συσκευών ή για τοποθεσία απόρριψης συσκευών προς ανακύκλωση. Στις χώρες της Ευρωπαϊκής Ένωσης, υπάρχουν σημεία συγκέντρωσης χρησιμοποιημένων ηλεκτρικών και ηλεκτρονικών συσκευών.

Παρακαλούμε, βοηθήστε μας να προστατέψουμε το περιβάλλον που ζούμε!

ΔΗΛΩΣΗ ΣΥΜΜΟΡΦΩΣΗΣ

Με την παρούσα, δηλώνουμε ότι η παρούσα συσκευή συμμορφώνεται προς τις ουσιώδεις απαιτήσεις και τις λοιπές διατάξεις των παρακάτω οδηγιών:

EMC-Directive: 14 / 30 / EU

Low Voltage Directive: 14 / 35 / EU

ErP Directive 09 / 125 / EC

CE Marking: 93 / 68 / EEC

RoHS Directive: 11 / 65 / EU Delegated Directive (EU) 15 / 863

Αντίγραφο της Δήλωσης Συμμόρφωσης υπάρχει στο www.morris.gr.





Καλλιόπη Καρύδα & ΣΙΑ Ο.Ε.

17ης Νοεμβρίου 87Α

ΤΚ 55535 Πυλαία Θεσσαλονίκη

Τηλ. 2316006600 | Fax. 2316006650

www.morris.gr