

IZZY

  
**ΜΠΕΝΡΟΥΜΠΗ**

**ΓΙΑ ΠΕΡΙΣΣΟΤΕΡΕΣ ΠΛΗΡΟΦΟΡΙΕΣ:**  
(ΝΕΑ) Χ. ΜΠΕΝΡΟΥΜΠΗ & ΥΙΟΣ Α.Ε.  
Αγ. Θωμά 27, 15124, Μαρούσι-Αθήνα  
Τηλ. 210 6156400, Fax: 210 6199316  
e-mail: benrubi-sda@benrubi.gr

**FOR FURTHER INFORMATION:**  
(NEW) H. BENRUBI & FILS S.A.  
27 Aghiou Thoma str. GR 15124, Maroussi-Athens  
Tel: +302106156400, Fax: +302106199316  
e-mail: benrubi-sda@benrubi.gr



**Οδηγίες Χρήσης / Instructions Manual**  
Ελληνικά (GR) – English (EN)  
Φούρνος Μικροκυμάτων – Microwave Oven Digital IZ-8007

**Περιεχόμενα / Contents**

GR.....Σελίδες 1-22

EN.....Pages 23-39

GR

Ευχαριστούμε που επιλέξατε μια συσκευή της γκάμας IZZY.

## Συμβουλές Ασφαλείας



Διαβάστε προσεκτικά τις οδηγίες χρήσης και κρατήστε τις σε ασφαλές σημείο για μελλοντική αναφορά, μαζί με την απόδειξη αγοράς, η οποία λειτουργεί ως εγγύηση (βλ. παρακάτω «Εγγύηση και Εξυπηρέτηση Πελατών»).

- Πριν συνδέσετε τη συσκευή βεβαιωθείτε ότι η τάση του ρεύματος της συσκευής σας αντιστοιχεί απόλυτα στην τάση της ηλεκτρικής εγκατάστασης.
- Πάντα συνδέετε τη συσκευή σας με πρίζα που διαθέτει γείωση. Η μη τήρηση αυτής της υποχρέωσης μπορεί να οδηγήσει σε ηλεκτροπληξία και ενδεχομένως σε σοβαρό τραυματισμό.
- Μην αφήνετε ποτέ τη συσκευή χωρίς επιτήρηση όταν βρίσκεται σε λειτουργία.
- Στενή επιτήρηση είναι απαραίτητη όταν μικρά παιδιά ή άτομα με ειδικές ανάγκες βρίσκονται κοντά στη συσκευή όταν είναι σε λειτουργία. Βεβαιωθείτε ότι δεν παίζουν με τα εξαρτήματα ή τη συσκευή.
- Η συσκευή δεν πρέπει να χρησιμοποιείται από άτομα με ειδικές ανάγκες (σωματικές ή διανοητικές), παιδιά ή άτομα που δε διαθέτουν την απαιτούμενη γνώση και εμπειρία για τη χρήση της συσκευής, χωρίς την επιτήρηση κάποιου προσώπου που γνωρίζει τον τρόπο λειτουργίας της συσκευής και θα είναι υπεύθυνος για την ασφάλειά τους.
- **Βγάξτε πάντα το φως από την πρίζα:**
  - Όταν δεν τη χρησιμοποιείτε
  - Πριν οποιαδήποτε διαδικασία καθαρισμού ή συντήρησης
- Μη χρησιμοποιείτε τη συσκευή για σκοπούς πέρα από αυτούς για τους οποίους προορίζεται.
- Η συσκευή αυτή προορίζεται για χρήση σε εσωτερικό χώρο. Μη χρησιμοποιείτε τη συσκευή σε υπαίθριο χώρο.
- Μην αποθηκεύετε τη συσκευή σε εξωτερικούς χώρους.
- Η συσκευή αυτή προορίζεται μόνο για οικιακή χρήση. Κάθε άλλη χρήση

ακυρώνει την εγγύηση.

- Ελέγχετε κατά διαστήματα το καλώδιο για τυχόν φθορές. Μη χρησιμοποιείτε τη συσκευή εάν το καλώδιο έχει υποστεί φθορά ή έχει υποστεί βλάβη κατά οποιοδήποτε τρόπο. Αν υποψιαστείτε ότι η συσκευή έχει υποστεί βλάβη, επιστρέψτε την στο κοντινότερο εξουσιοδοτημένο κέντρο επισκευών ΜΠΕΝΠΡΟΥΜΠΗ για εξέταση.
- Βεβαιωθείτε ότι το καλώδιο τροφοδοσίας δεν έρχεται σε επαφή με τα ζεστά μέρη της συσκευής ή να έρχεται σε επαφή με αιχμηρές γωνίες.
- Μην τοποθετείτε την συσκευή κοντά σε εστίες θερμότητας, πάνω ή δίπλα σε εστία αερίου, μάτι κουζίνας, τηλεόραση, ραδιόφωνο, αντένα.
- Πριν τη χρήση, τοποθετήστε τη συσκευή πάνω σε σταθερή, λεία και αντιθερμική επιφάνεια.
- Μη λειτουργείτε και μην τοποθετείτε τη συσκευή σε μέρη με υγρασία ή σε σημεία όπου μπορεί να βρέχεται. Μη βυθίζετε τη συσκευή, το καλώδιο του ρεύματος ή το φιλ στο νερό ή σε οποιοδήποτε άλλο υγρό.
- Χρησιμοποιείτε πάντα την συσκευή σε στεγνή και επίπεδη επιφάνεια, ανθεκτική στις υψηλές θερμοκρασίες. Ιδιαίτερη προσοχή απαιτείται σε επιφάνειες όπου η θερμοκρασία μπορεί να προκαλέσει πρόβλημα. Σε αυτές τις περιπτώσεις συνιστάται η χρήση πρόσθετης αντιθερμικής επιφάνειας.
- Οποιοδήποτε λάθος στη σύνδεση ακυρώνει την εγγύηση.
- Μην τοποθετείτε το φούρνο μικροκυμάτων μέσα σε ντουλάπια. Ο φούρνος μικροκυμάτων δεν εντοιχίζεται.
- Μην χρησιμοποιείτε τη συσκευή και τα εξαρτήματα της για άλλη από την ενδεδειγμένη ή προτεινόμενη από τον κατασκευαστή χρήση.
- Μην προσπαθήσετε να λειτουργήσετε τον φούρνο με ανοιχτή την πόρτα. Είναι σημαντικό να μην πειράζετε τα κλείστρα ασφαλείας.
- Μην τοποθετείτε οποιοδήποτε αντικείμενο ανάμεσα στην μπροστινή πλευρά και την πόρτα. Αφαιρείτε βρωμιές ή τυχόν υπολείμματα καθαριστικών που συσσωρεύονται στην έξοδο των μικροκυμάτων ή στα κλείστρα ασφαλείας.
- Ο φούρνος μικροκυμάτων θα πρέπει να έχει επαρκή ροή αέρα. Αφήστε τουλάχιστον 10 εκατοστά κενό από πίσω, 20 εκατοστά κενό από το πλάι, 30 εκατοστά κενό από την κορυφή του φούρνου και 85εκ. από το πάτωμα.
- Χρησιμοποιείτε μόνο σκεύη κατάλληλα για χρήση σε φούρνο μικροκυμάτων.
- Όταν ζεσταίνετε φαγητό σε πλαστικά ή χάρτινα δοχεία, να ελέγχετε συνεχώς το φούρνο γιατί υπάρχει η πιθανότητα ανάφλεξης.
- Αν παρατηρηθεί καπνός αποσυνδέστε τη συσκευή από την πρίζα και

αφήστε την πόρτα κλειστή προκειμένου να καταπνίξετε τις φλόγες.

- Το περιεχόμενο μπιμπερό ή βάζων παιδικών τροφών θα πρέπει να ανακατεύεται και η θερμοκρασία του θα πρέπει να ελέγχεται πριν καταναλωθεί, για να αποφευχθεί η πιθανότητα καψίματος.
- Ολόκληρα αυγά με το τσόφλι του ή ολόκληρα σφιχτά βρασμένα αυγά δεν πρέπει να ζεσταίνονται στον φούρνο μικροκυμάτων καθώς υπάρχει η πιθανότητα να εκραγούν.
- Για τον καθαρισμό της πόρτας, των κλειστρων ασφαλείας και του θαλάμου του φούρνου χρησιμοποιείτε μαλακά, μη λειαντικά σαπούνια ή απορρυπαντικά σε ένα μαλακό σφουγγάρι ή πανί.
- Μη χρησιμοποιείτε ποτέ σκληρά, λειαντικά ή διαβρωτικά απορρυπαντικά ή διαλυτικά υγρά για τον καθαρισμό της συσκευής.
- Ο φούρνος θα πρέπει να καθαρίζετε τακτικά και να αφαιρούνται τυχόν υπολείμματα τροφών.
- Φροντίστε να διατηρείτε το φούρνο καθαρό. Σε αντίθετη περίπτωση μπορεί να προκληθεί φθορά της επιφάνειας του φούρνου που κατά συνέπεια θα οδηγήσει σε μείωση της διάρκειας ζωής του φούρνου και πιθανόν σε βλάβη.

**Προσοχή:** Η επιφάνεια του φούρνου μικροκυμάτων μπορεί να είναι ζεστή κατά τη διάρκεια της λειτουργίας.

**Προειδοποίηση:** Σε περίπτωση που η πόρτα ή τα κλείστρα ασφαλείας παρουσιάσουν βλάβη, μη χρησιμοποιείτε τη συσκευή. Για την αποφυγή κινδύνου απευθυνθείτε σε ένα από τα εξουσιοδοτημένα κέντρα επισκευών ΜΠΕΝΠΡΟΥΜΠΗ.

**Προειδοποίηση:** Είναι επικίνδυνο για οποιονδήποτε άλλον εκτός από κάποιον εξειδικευμένο τεχνικό, να πραγματοποιήσει ενέργειες συντήρησης ή επισκευής οι οποίες να συνεπάγονται την μετακίνηση των προστατευτικών για τα μικροκύματα.

**Προειδοποίηση:** Υγρά ή άλλες τροφές δεν πρέπει να ζεσταίνονται σε σφραγισμένα δοχεία καθώς είναι πιθανόν να εκραγούν.

- Οι συσκευές δεν προορίζονται να λειτουργούν με εξωτερικό χρονόμετρο ή ξεχωριστό σύστημα τηλεχειρισμού.
- Η πόρτα της συσκευής και τα εξωτερικά τοιχώματα ενδέχεται να θερμαίνονται κατά τη διάρκεια της λειτουργίας.
- Μην αφήνετε το καλώδιο του ρεύματος διπλωμένο κατά τη διάρκεια της χρήσης της συσκευής. Ξεδιπλώστε το τελείως.
- Μη μετακινείτε τη συσκευή όταν αυτή είναι σε λειτουργία.
- Μην αγγίζετε τη συσκευή με βρεγμένα ή νωπά χέρια.

- Σε περίπτωση που η συσκευή βραχεί, αφαιρέστε αμέσως το καλώδιο του ρεύματος από την πρίζα και επικοινωνήστε με ένα από τα εξουσιοδοτημένα κέντρα επισκευών ΜΠΕΝΡΟΥΜΠΗ.
- Σε περίπτωση που υπάρχει πιθανή βλάβη, μην επιχειρήσετε να την επισκευάσετε μόνοι σας. Απευθυνθείτε σε ένα από τα εξουσιοδοτημένα κέντρα επισκευών ΜΠΕΝΡΟΥΜΠΗ. Κάθε επισκευή από μη εξουσιοδοτημένο τεχνικό των κέντρων service ΜΠΕΝΡΟΥΜΠΗ ΑΚΥΡΩΝΕΙ ΤΗΝ ΕΓΓΥΗΣΗ.
- Κάθε λανθασμένη χρήση της συσκευής ακυρώνει την εγγύηση.
- Χρησιμοποιείτε μόνο γνήσια ανταλλακτικά.
- Αυτή η συσκευή συμμορφώνεται με την Οδηγία ηλεκτρομαγνητικής συμβατότητας 2014/30/ΕΕ, την Οδηγία Χαμηλής τάσης 2014/35/ΕΕ, την Οδηγία 2011/65/ΕΕ για τον περιορισμό της χρήσης ορισμένων επικίνδυνων ουσιών σε ηλεκτρικό και ηλεκτρονικό εξοπλισμό. Επίσης, με την Οδηγία 2009/125/ΕΚ για τις απαιτήσεις οικολογικού σχεδιασμού για τα προϊόντα που καταναλώνουν ενέργεια και τον κανονισμό ΕΚ υπ' αριθμόν 1935/2004 της 27/10/2004 σχετικά με τα υλικά που προορίζονται να έρθουν σε επαφή με τρόφιμα.

## ΦΥΛΑΞΤΕ ΑΥΤΕΣ ΤΙΣ ΟΔΗΓΙΕΣ

### Σημαντικές Οδηγίες Ασφαλείας

**ΠΡΟΕΙΔΟΠΟΙΗΣΗ:** Προς αποφυγή πυρκαγιάς, εγκαυμάτων, ηλεκτροπληξίας και άλλων κινδύνων:

Απαριθμούνται παρακάτω, όπως σε όλες τις συσκευές, κάποιοι συγκεκριμένοι κανόνες που πρέπει να ακολουθούνται και οδηγίες ασφάλειας που εξασφαλίζουν την υψηλή απόδοση της συσκευής.

- Μην λειτουργείτε το φούρνο χωρίς να βρίσκονται στη θέση τους ο γυάλινος δίσκος και η περιστρεφόμενη βάση με τα ροδάκια. Σιγουρευτείτε ότι ο γυάλινος δίσκος είναι σωστά τοποθετημένος στην περιστρεφόμενη βάση.

- Μην χρησιμοποιείτε το φούρνο για οποιοδήποτε άλλο λόγο εκτός από την προετοιμασία φαγητού, όπως για να στεγνώσετε ρούχα, χαρτί ή άλλα μη φαγώσιμα είδη ή για αποστειρωτικούς λόγους.

**Προσοχή: Μην χρησιμοποιείτε το φούρνο άδειο, μπορεί να προκληθεί βλάβη.**

- Μην χρησιμοποιείτε το θάλαμο του φούρνου ως αποθηκευτικό χώρο.

- Μην μαγειρεύετε τροφές που περιέχουν μεμβράνες, όπως κρόκοι αυγών, πατάτες, συκωτάκια κοτόπουλου κτλ, χωρίς πρώτα να τα τρυπήσετε μερικές φορές με ένα πιρούνι.

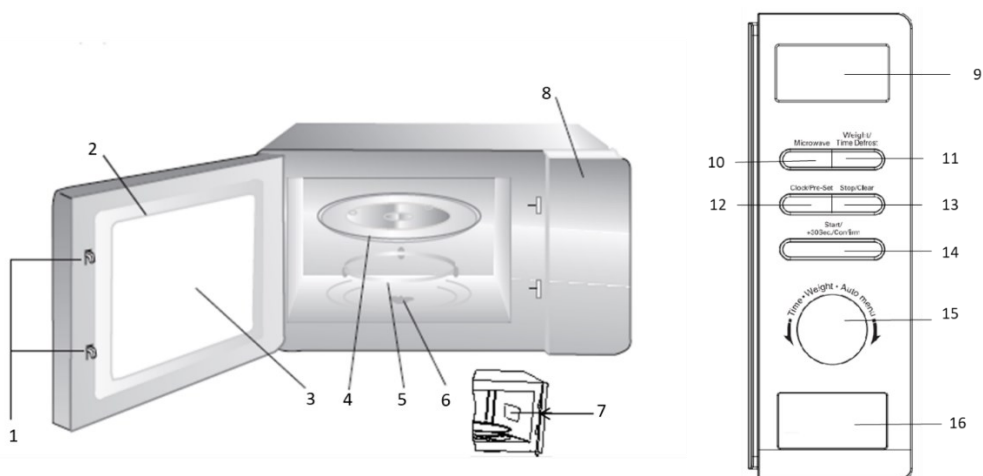
- Μην τοποθετείτε οποιοδήποτε αντικείμενο στα ανοίγματα του εξωτερικού περιβλήματος.

- Μην αφαιρείτε σε καμία περίπτωση μέρη του φούρνου όπως τις βίδες, το σύνδεσμο της περιστρεφόμενης βάσης κτλ.

- Σιγουρευτείτε ότι έχετε αφαιρέσει τα καπάκια πριν το ψήσιμο όταν μαγειρεύετε τροφές που βρίσκονται μέσα σε σφραγισμένα δοχεία.

- Μην τοποθετείτε τις τροφές που θέλετε να ζεστάνετε ή να ψήσετε απευθείας πάνω στον γυάλινο δίσκο. Τοποθετήστε τις σε ένα κατάλληλο μαγειρικό σκεύος πριν τις βάλετε στον φούρνο.
- Μην τηγανίζετε τροφές στο φούρνο μικροκυμάτων. Μην ζεσταίνετε λάδι ή λίπος για τηγανιτές πατάτες, καθώς δεν μπορείτε να ελέγξετε τη θερμοκρασία. Αυτό μπορεί να οδηγήσει σε υπερθέρμανση και κατ' επέκταση σε πυρκαγιά.
- Μην ψήνετε τα ποπκορν περισσότερο χρόνο από αυτό που συνιστούν οι κατασκευαστές των ειδικών συσκευασιών για φούρνο μικροκυμάτων (ο χρόνος ψησίματος για τα ποπκορν είναι περίπου 3 λεπτά). Διαφορετικά ο δίσκος μπορεί να γίνει πολύ ζεστός για να τον πιάσουμε ή να σπάσει.
- Μην ζεσταίνετε στο φούρνο μικροκυμάτων τροφές που βρίσκονται μέσα σε πλαστικά ή χάρτινα δοχεία / σακούλες χωρίς πρώτα να έχετε αφαιρέσει τυχόν μεταλλικές λαβές ή συρμάτινα κλείστρα που μπορεί να διαθέτουν.
- Πάντα ελέγχετε την θερμοκρασία των τροφών και των ροφημάτων που έχουν ζεσταθεί στον φούρνο μικροκυμάτων (και ειδικά το περιεχόμενο μπιμπερό ή βάζων παιδικών τροφών) πριν τα προσφέρετε σε κάποιον, και κυρίως σε παιδιά και ηλικιωμένους. Αυτό είναι σημαντικό γιατί έχει ζεσταθεί στο φούρνο μικροκυμάτων εξακολουθεί να ζεσταίνεται για λίγο χρόνο μετά την παύση της λειτουργίας του φούρνου.
- Αφήστε τις τροφές ή τα ροφήματα να κρυσώσουν για λίγο αφού τα βγάλετε από το φούρνο μικροκυμάτων και ανακατέψτε τα προκειμένου να κατανεμηθεί ομοιόμορφα η θερμότητα και να αποφευχθεί έτσι η πιθανότητα καψίματος.
- Τροφές που περιέχουν μίγμα νερού με λίπος, π.χ. ζωμός κρέατος, θα πρέπει να μένουν στον φούρνο για 30-60 δευτερόλεπτα, μετά το ζέσταμα ή το μαγείρεμα, αφού έχετε κλείσει το φούρνο. Έτσι το μίγμα θα κρυσώσει και δεν θα κοχλάσει όταν βάλετε μέσα ένα κουτάλι ή προσθέσετε κύβο ζωμού.
- Μη χρησιμοποιείτε πλαστικά δοχεία όταν ζεσταίνετε ή μαγειρεύετε πολύ λιπαρές τροφές ή τροφές με πολλή ζάχαρη. Κάποιες τροφές ζεσταίνονται πολύ γρήγορα, όπως οι πουτίγκες, η μαρμελάδα, ο κιμάς κτλ.
- Μην χρησιμοποιείτε προϊόντα ανακυκλωμένου χαρτιού για το μαγείρεμα. Αυτά μπορεί να περιέχουν υπολείμματα που να προκαλέσουν σπινθήρα και/ή φωτιά κατά την διάρκεια του ψησίματος.
- Μην χρησιμοποιείται μεταλλικά δοχεία τροφίμων ή ποτών για το μαγείρεμα.
- **Για την αποφυγή πυρκαγιάς στο θάλαμο του φούρνου:**
  - α. Μην μαγειρεύετε υπερβολικά το φαγητό. Όταν ζεσταίνετε το φαγητό σε πλαστικά, χάρτινα ή άλλα εύφλεκτα υλικά, να ελέγχετε συχνά το φούρνο γιατί υπάρχει η πιθανότητα ανάφλεξης.
  - β. Σε περίπτωση ανάφλεξης μέσα στο θάλαμο του φούρνου, κρατήστε την πόρτα του φούρνου κλειστή, σβήστε το φούρνο, βγάλτε το φως από την πρίζα ή κατεβάστε το γενικό διακόπτη του ρεύματος.

## Τα Μέρη της Συσκευής



1. Κλείστρα ασφαλείας
2. Πόρτα
3. Παράθυρο ελέγχου
4. Γυάλινος δίσκος
5. Περιστρεφόμενος δακτύλιος
6. Περιστρεφόμενος άξονας
7. Έξοδος μικροκυμάτων
8. Πίνακας Ελέγχου
9. Οθόνη ενδείξεων
10. Πλήκτρο επιλογής ισχύος "Microwave"
11. Πλήκτρο βάρους/χρόνου ξεπαγωμάτος "Weight/Time Defrost"
12. Πλήκτρο ρύθμισης ρολογιού/προγραμματισμού "Clock/Pre-set"
13. Πλήκτρο τερματισμού/ακύρωσης "Stop/Clear"
14. Πλήκτρο έναρξης/χρόνου μαγειρέματος/επιβεβαίωσης "Start/+30sec/Confirm"
15. Κουμπί μαγειρέματος/βάρους/αυτόματου προγράμματος "Time/Weight/Auto Menu"
16. Πλήκτρο ανοίγματος πόρτας

## Εγκατάσταση του Φούρνου Μικροκυμάτων

Για την τοποθέτηση και εγκατάσταση του φούρνου μικροκυμάτων ακολουθήστε τις παρακάτω οδηγίες εγκατάστασης.

- Βεβαιωθείτε ότι έχετε αφαιρέσει όλα τα υλικά συσκευασίας από το εσωτερικό της πόρτας του φούρνου μικροκυμάτων. Μην αφαιρέτε το κάλυμμα Mica (7) χρώματος γκρι που είναι τοποθετημένο στο θάλαμο του φούρνου καθώς αυτό προσφέρει προστασία από το μαγνητικό πεδίο.
- Αφού αποσυσκευάσετε το φούρνο ελέγξτε για πιθανές βλάβες όπως μη ευθυγραμμισμένη πόρτα, σπασμένη πόρτα, βαθουλώματα στη πόρτα ή στο θάλαμο του φούρνου. Αν είναι ορατό κάτι από τα παραπάνω, **ΜΗΝ ΕΓΚΑΤΑΣΤΗΣΕΤΕ** τον φούρνο και απευθυνθείτε στο κατάστημα που το αγорάσατε.



- Αυτός ο φούρνος μικροκυμάτων ζυγίζει περίπου 12 κιλά. Θα πρέπει να εγκατασταθεί σε σταθερή και επίπεδη επιφάνεια. Ελάχιστο ύψος εγκατάστασης: 85 εκ.
- Μην χρησιμοποιείτε το φούρνο εάν είναι πιο κρύος από τη θερμοκρασία του δωματίου. Αυτό μπορεί να συμβεί αν η παραλαβή γίνει το χειμώνα με πολύ κρύο καιρό. Αφήστε τον φούρνο να αποκτήσει τη θερμοκρασία του δωματίου πριν τον χρησιμοποιήσετε.
- Όταν επιλέγετε το σημείο που θα εγκαταστήσετε τον φούρνο, φροντίστε να είναι μακριά από ζεστό αέρα, ατμό ή σημείο που μπορεί να βρέχεται αλλιώς η εγκατάσταση μπορεί να επηρεαστεί αρνητικά.
- Μην τοποθετείτε οποιοδήποτε αντικείμενο πάνω στο φούρνο. Πρέπει να τηρούνται όλες οι απαραίτητες συνθήκες εξαερισμού. Αν η συσκευή δεν αερίζεται σωστά κατά την διάρκεια της λειτουργίας της μπορεί να υπερθερμανθεί και τελικά να υποστεί βλάβη.
- Αφήστε κενό τουλάχιστον 20εκ. από οποιοδήποτε γειτονικό τοίχο προκειμένου να εξασφαλίσετε σωστό εξαερισμό της συσκευής. Φραγμός του εξαερισμού της συσκευής μπορεί να δημιουργήσει βλάβη. Μην αφαιρείτε τα πόδια από τη βάση της συσκευής.
- Μην μετακινείτε τον περιστρεφόμενο άξονα και τον περιστρεφόμενο δακτύλιο. Ο άξονας αυτός θα πρέπει να βρίσκεται πάντα τοποθετημένος στη θέση του μαζί με τον περιστρεφόμενο δακτύλιο και τον γυάλινο δίσκο για να ζεστάνετε και να μαγειρέψετε φαγητό.
- Μην τοποθετείτε τον γυάλινο δίσκο ανάποδα μέσα στον θάλαμο και διασφαλίστε την ομαλή περιστροφή του.
- Σε περίπτωση που ο γυάλινος δίσκος, ο περιστρεφόμενος άξονας ή ο περιστρεφόμενος δακτύλιος σπάσουν, απευθυνθείτε αμέσως σε ένα από τα εξουσιοδοτημένα κέντρα επισκευών ΜΠΕΝΡΟΥΜΠΗ και μη χρησιμοποιείτε τη συσκευή.
- Η τοποθέτηση του φούρνου μικροκυμάτων κοντά σε ραδιόφωνο, τηλεόραση ή παρόμοιες συσκευές μπορεί να επηρεάσει το σήμα και να έχει ως αποτέλεσμα την κακή λήψη και τις παρεμβολές.

## Λειτουργίες του Φούρνου Μικροκυμάτων

### Ρύθμιση Ώρας

1. Συνδέστε το καλώδιο του ρεύματος στην πρίζα.
2. Θα ακουστεί ένας ήχος και στην οθόνη ενδείξεων (9) θα εμφανιστεί η ένδειξη "0:00".
3. Πατήστε το πλήκτρο "Clock/Pre-set" (12). Η ένδειξη "0" θα αναβοσβήνει.
4. Στρέψτε το κουμπί "Time/Weight/Auto Menu" (15) αριστερόστροφα ή δεξιόστροφα για να επιλέξετε την ώρα.
5. Πατήστε το πλήκτρο "Clock/Pre-set" (12) για να επιβεβαιώσετε την ώρα. Η ένδειξη "00" θα αναβοσβήνει.
6. Στρέψτε το κουμπί "Time/Weight/Auto Menu" (15) αριστερόστροφα ή δεξιόστροφα για να επιλέξετε τα λεπτά.
7. Πατήστε το πλήκτρο "Clock/Pre-set" (12) για να επιβεβαιώσετε τα λεπτά.

**Σημείωση:** Εάν η ώρα δεν ρυθμιστεί, τα προγράμματα του φούρνου δεν ενεργοποιούνται. Ενεργοποιείται μόνο η λειτουργία γρήγορου μαγειρέματος/ζεστάματος.

**Σημείωση:** Σε περίπτωση που πατήσετε το πλήκτρο "Stop/Clear" (13) ενώ ρυθμίζετε την ώρα, ακυρώνετε τη ρύθμιση της ώρας.

**Σημείωση:** Πάντα ρυθμίζετε την ώρα όταν συνδέετε το καλώδιο του ρεύματος στην πρίζα ή μετά από διακοπή ρεύματος.

## Λειτουργία Γρήγορου Μαγειρέματος/Ζεστάματος

Ο φούρνος θα μαγειρέψει/ζεστάνει γρήγορα τα τρόφιμα σε ισχύ 100% για το πρόγραμμα μαγειρέματος/ζεστάματος ταχείας εκκίνησης.

### Με το πλήκτρο "START/+30sec/Confirm"

1. Τοποθετήστε το φαγητό σε σκεύος κατάλληλο για φούρνο μικροκυμάτων.
2. Ανοίξτε την πόρτα του φούρνου και τοποθετήστε το σκεύος πάνω στο γυάλινο δίσκο (4). Ο γυάλινος δίσκος πρέπει να βρίσκεται πάντα στη θέση του κατά τη διάρκεια του ψησίματος ή ζεστάματος.
3. Κλείστε την πόρτα και βεβαιωθείτε ότι έχει κλείσει καλά.
4. Πιέστε το πλήκτρο "START/+30sec./Confirm" (14) και ο φούρνος θα αρχίσει να λειτουργεί σε πλήρη ισχύ (P100) με προκαθορισμένο χρόνο 30 δευτερόλεπτα.
5. Πιέστε το πλήκτρο "START/+30sec./Confirm" (14) αρκετές φορές για να ρυθμίσετε το χρόνο μαγειρέματος. Ο φούρνος θα συνεχίσει να λειτουργεί αυτόματα με πλήρη ισχύ (P100). Ο μέγιστος χρόνος που μπορείτε να ρυθμίσετε είναι 95 λεπτά.

**Σημείωση: Για να διακόψετε τη λειτουργία του φούρνου πριν το τέλος του προκαθορισμένου χρόνου, πατήστε το πλήκτρο "Stop/Clear" (13) 2 φορές.**

6. Μόλις η διαδικασία ολοκληρωθεί, στην οθόνη θα εμφανιστεί η ώρα και μια ηχητική ειδοποίηση ακούγεται 5 φορές, υποδεικνύοντας ότι ο χρόνος έχει ολοκληρωθεί.
7. Αφαιρέστε το σκεύος με το φαγητό και κλείστε την πόρτα. Βεβαιωθείτε ότι η πόρτα έχει κλείσει καλά.

### Με το κουμπί "Time/Weight/Auto Menu"

1. Τοποθετήστε το φαγητό σε σκεύος κατάλληλο για φούρνο μικροκυμάτων.
2. Ανοίξτε την πόρτα του φούρνου και τοποθετήστε το σκεύος πάνω στο γυάλινο δίσκο (4). Ο γυάλινος δίσκος πρέπει να βρίσκεται πάντα στη θέση του κατά τη διάρκεια του ψησίματος ή ζεστάματος.
3. Κλείστε την πόρτα και βεβαιωθείτε ότι έχει κλείσει καλά.
4. Στρέψτε το κουμπί "Time/Weight/Auto Menu" (15) για να επιλέξετε τον επιθυμητό χρόνο.
5. Πιέστε το πλήκτρο "START/+30sec./Confirm" (14). Ο φούρνος θα ξεκινήσει να λειτουργεί με πλήρη ισχύ (P100).

**Σημείωση: Για να διακόψετε τη λειτουργία του φούρνου πριν το τέλος του προκαθορισμένου χρόνου, πατήστε το πλήκτρο "Stop/Clear" (13) 2 φορές.**

6. Μόλις η διαδικασία ολοκληρωθεί, στην οθόνη θα εμφανιστεί η ώρα και μια ηχητική ειδοποίηση ακούγεται 5 φορές, υποδεικνύοντας ότι ο χρόνος έχει ολοκληρωθεί.
7. Αφαιρέστε το σκεύος με το φαγητό και κλείστε την πόρτα. Βεβαιωθείτε ότι η πόρτα έχει κλείσει καλά.

## Λειτουργία Μικροκυμάτων

Η λειτουργία αυτή χρησιμοποιείται για μαγείρεμα και για ζέσταμα τροφών.

1. Τοποθετήστε το φαγητό σε σκεύος κατάλληλο για φούρνο μικροκυμάτων.
2. Ανοίξτε την πόρτα του φούρνου και τοποθετήστε το σκεύος πάνω στο γυάλινο δίσκο (4). Ο γυάλινος δίσκος πρέπει να βρίσκεται πάντα στη θέση του κατά τη διάρκεια του ψησίματος ή ζεστάματος.
3. Κλείστε την πόρτα και βεβαιωθείτε ότι έχει κλείσει καλά.
4. Πιέστε διαδοχικά το πλήκτρο ρύθμισης ισχύος "Microwave" (10) ή πιέστε μία φορά το πλήκτρο ρύθμισης ισχύος "Microwave" (10) και στρέψτε το κουμπί "Time/Weight/Auto Menu" (15) έως ότου

εμφανιστεί στην οθόνη ενδείξεων η επιθυμητή ισχύς. Ο παρακάτω πίνακας υποδεικνύει τις 5 επιλογές ισχύος μικροκυμάτων:

Πλήκτρο "Microwave"	Ισχύς μικροκυμάτων
1 φορά	P 100
2 φορές	P 80
3 φορές	P 50
4 φορές	P 30
5 φορές	P 10

5. Πιέστε το πλήκτρο "Start/+30sec./Confirm" (14) για να επιβεβαιώσετε την ισχύ.

6. Στρέψτε δεξιόστροφα ή αριστερόστροφα το κουμπί "Time/Weight/Auto Menu" (15) για να ρυθμίσετε το χρόνο ψησίματος/ζεστάματος. Στην οθόνη θα εμφανιστεί ο χρόνος που έχετε επιλέξει.

7. Πατήστε το πλήκτρο "Start/+30sec./Confirm" (14) για να ξεκινήσει η διαδικασία ψησίματος/ζεστάματος. Στην οθόνη εμφανίζεται η αντίστροφη μέτρηση του επιλεγμένου χρόνου μαγειρέματος.

**Σημείωση: Για να διακόψετε τη λειτουργία του φούρνου πριν το τέλος του προκαθορισμένου χρόνου, πατήστε το πλήκτρο "Stop/Clear" (13) 2 φορές.**

8. Μόλις η διαδικασία ολοκληρωθεί, στην οθόνη θα εμφανιστεί η ώρα και μια ηχητική ειδοποίηση ακούγεται 5 φορές, υποδεικνύοντας ότι ο χρόνος έχει ολοκληρωθεί.

9. Αφαιρέστε το σκεύος με το φαγητό και κλείστε την πόρτα. Βεβαιωθείτε ότι η πόρτα έχει κλείσει καλά.

Παράδειγμα: Μαγείρεμα σε ισχύ μικροκυμάτων 80% για 10 λεπτά.		
	Βήματα	Ένδειξη στην οθόνη
1	α) Πατήστε 2 φορές το πλήκτρο "Microwave" (10) έως ότου εμφανιστεί "P 80". Ή β) Πατήστε 1 φορά το πλήκτρο "Microwave" (10) και στρέψτε το κουμπί "Time/Weight/Auto Menu" (15) έως ότου εμφανιστεί "P 80".	P 80
2	Στρέψτε το κουμπί "Time/Weight/Auto Menu" (15) για να ρυθμίσετε το χρόνο ψησίματος/ζεστάματος έως ότου εμφανιστεί στην οθόνη "10:00".	10:00
3	Πατήστε το πλήκτρο "Start/+30sec./Confirm" (14) για να ξεκινήσει η διαδικασία ψησίματος/ζεστάματος. Στην οθόνη εμφανίζεται η αντίστροφη μέτρηση του επιλεγμένου χρόνου μαγειρέματος.	

#### Σημειώσεις:

- Το μέγιστο χρονικό διάστημα ψησίματος/ζεστάματος είναι 95 λεπτά.
- Ποτέ μη λειτουργείτε το φούρνο μικροκυμάτων άδειο.
- Εάν χρειαστεί να γυρίσετε το φαγητό κατά τη διάρκεια της λειτουργίας, πατήστε το πλήκτρο "Stop/Clear" (13) μία φορά και η διαδικασία θα σταματήσει. Αφού γυρίσετε το φαγητό, πατήστε το πλήκτρο "Start/+30sec/Confirm" (14) και η προκαθορισμένη διαδικασία μαγειρέματος θα συνεχιστεί.
- Αν σκοπεύετε να αφαιρέσετε το φαγητό πριν την προκαθορισμένη ώρα, θα πρέπει να πατήσετε το πλήκτρο "Stop/Clear" (13) 2 φορές για να καταργήσετε την προκαθορισμένη διαδικασία και για να αποφευχθεί η συνέχεια της λειτουργίας στην επόμενη χρήση.

• Κατά τη διάρκεια του μαγειρέματος/ζεστάματος, μπορείτε να ελέγξετε το επίπεδο ισχύος πατώντας το κουμπί “Microwave” (10) μία φορά. Στην οθόνη θα εμφανιστεί η ισχύς που έχετε επιλέξει.

### Λειτουργία Ξεπαγώματος με Επιλογή Χρόνου “Time Defrost”

Η λειτουργία ξεπαγώματος με επιλογή χρόνου, επιτρέπει να αποψύξετε τα τρόφιμα με βάση το χρόνο. Ο μεγαλύτερος χρόνος που μπορείτε να ορίσετε είναι 95 λεπτά.

1. Τοποθετήστε το φαγητό σε σκεύος κατάλληλο για φούρνο μικροκυμάτων.
  2. Ανοίξτε την πόρτα του φούρνου και τοποθετήστε το σκεύος πάνω στο γυάλινο δίσκο (4). Ο γυάλινος δίσκος πρέπει να βρίσκεται πάντα στη θέση του κατά τη διάρκεια του ψησίματος ή ζεστάματος.
  3. Κλείστε την πόρτα και βεβαιωθείτε ότι έχει κλείσει καλά.
  4. Πατήστε το πλήκτρο “Weight/Time Defrost” (11) 2 φορές. Στην οθόνη ενδείξεων θα εμφανιστεί η ένδειξη “dEF2”.
  5. Στρέψτε το κουμπί “Time/Weight/Auto Menu” (15) για να ρυθμίσετε το χρόνο ξεπαγώματος. Στην οθόνη θα εμφανιστεί ο χρόνος που έχετε επιλέξει.
  6. Πατήστε το πλήκτρο “Start/+30sec./Confirm” (14) για να ξεκινήσει η διαδικασία ξεπαγώματος. Στην οθόνη εμφανίζεται η αντίστροφη μέτρηση του επιλεγμένου χρόνου ξεπαγώματος.
- Σημείωση:** Για να διακόψετε τη λειτουργία του φούρνου πριν το τέλος του προκαθορισμένου χρόνου, πατήστε το πλήκτρο “Stop/Clear” (13) 2 φορές.
7. Μόλις η διαδικασία ολοκληρωθεί, στην οθόνη θα εμφανιστεί η ώρα και μια ηχητική ειδοποίηση ακούγεται 5 φορές, υποδεικνύοντας ότι ο χρόνος έχει ολοκληρωθεί.
  8. Αφαιρέστε το σκεύος με το φαγητό και κλείστε την πόρτα. Βεβαιωθείτε ότι η πόρτα έχει κλείσει καλά.

#### Σημείωση:

• Εάν χρειαστεί να γυρίσετε το φαγητό κατά τη διάρκεια της λειτουργίας, πατήστε το πλήκτρο “Stop/Clear” (13) μία φορά και η διαδικασία θα σταματήσει. Αφού γυρίσετε το φαγητό, πατήστε το πλήκτρο “Start/+30sec./Confirm” (14) και η προκαθορισμένη διαδικασία μαγειρέματος θα συνεχιστεί.

### Λειτουργία Ξεπαγώματος με Επιλογή Βάρους “Weight Defrost”

Η λειτουργία ξεπαγώματος με επιλογή βάρους, επιτρέπει να αποψύξετε τα τρόφιμα με βάση το βάρος. Το βάρος των κατεψυγμένων τροφίμων πρέπει να είναι από 100g έως 2000g. Ο μεγαλύτερος χρόνος που μπορείτε να ορίσετε είναι 95 λεπτά.

1. Τοποθετήστε το φαγητό σε σκεύος κατάλληλο για φούρνο μικροκυμάτων.
  2. Ανοίξτε την πόρτα του φούρνου και τοποθετήστε το σκεύος πάνω στο γυάλινο δίσκο (4). Ο γυάλινος δίσκος πρέπει να βρίσκεται πάντα στη θέση του κατά τη διάρκεια του ψησίματος ή ζεστάματος.
  3. Κλείστε την πόρτα και βεβαιωθείτε ότι έχει κλείσει καλά.
  4. Πατήστε το πλήκτρο “Weight/Time Defrost” (11) 1 φορά. Στην οθόνη ενδείξεων θα εμφανιστεί η ένδειξη “dEF1”.
  5. Στρέψτε το κουμπί “Time/Weight/Auto Menu” (15) για να ρυθμίσετε το βάρος του φαγητού. Στην οθόνη θα εμφανιστεί το βάρος που έχετε επιλέξει.
  6. Πατήστε το πλήκτρο “Start/+30sec./Confirm” (14) για να ξεκινήσει η διαδικασία ξεπαγώματος. Στην οθόνη εμφανίζεται η αντίστροφη μέτρηση του αυτόματου χρόνου ξεπαγώματος.
- Σημείωση:** Για να διακόψετε τη λειτουργία του φούρνου πριν το τέλος του προκαθορισμένου χρόνου, πατήστε το πλήκτρο “Stop/Clear” (13) 2 φορές.

7. Μόλις η διαδικασία ολοκληρωθεί, στην οθόνη θα εμφανιστεί η ώρα και μια ηχητική ειδοποίηση ακούγεται 5 φορές, υποδεικνύοντας ότι ο χρόνος έχει ολοκληρωθεί.

8. Αφαιρέστε το σκεύος με το φαγητό και κλείστε την πόρτα. Βεβαιωθείτε ότι η πόρτα έχει κλείσει καλά.

#### **ΠΡΟΣΟΧΗ:**

• Είναι αναγκαίο να γυρίζετε το φαγητό κατά τη λειτουργία ξεπαγώματος για πιο ομοιόμορφο αποτέλεσμα.

**Σημείωση:** Για να γυρίσετε το φαγητό κατά τη διάρκεια της λειτουργίας, πατήστε το πλήκτρο "Stop/Clear" (13) μία φορά και η διαδικασία θα σταματήσει. Αφού γυρίσετε το φαγητό, πατήστε το πλήκτρο "Start/+30sec/Confirm" (14) και η προκαθορισμένη διαδικασία μαγειρέματος θα συνεχιστεί.

• Ο χρόνος ξεπαγώματος είναι μεγαλύτερος από το χρόνο μαγειρέματος.

• Αν το φαγητό μπορεί να κοπεί με μαχαίρι, η διαδικασία απόψυξης μπορεί να θεωρηθεί ότι ολοκληρώθηκε.

• Τα μικροκύματα εισέρχονται περίπου 4 εκατοστά στα περισσότερα τρόφιμα.

• Τα αποψυγμένα τρόφιμα πρέπει να καταναλώνονται όσο το δυνατόν συντομότερα και δε συνιστάται να τα βάλετε πίσω στο ψυγείο και να τα παγώσετε και πάλι.

#### **Λειτουργία Αυτόματου Μαγειρέματος "Auto menu"**

Ο φούρνος μικροκυμάτων διαθέτει προεπιλεγμένο μενού μαγειρέματος. Επιλέξτε το κατάλληλο μενού ανάλογα με το είδος των τροφίμων και το βάρος σύμφωνα με τον παρακάτω πίνακα, αλλιώς το αποτέλεσμα μαγειρέματος θα επηρεαστεί σε μεγάλο βαθμό.

**Δεν μπορεί να αυξηθεί ο επιλεγμένος χρόνος στα αυτόματα προγράμματα.**

1. Τοποθετήστε το φαγητό σε σκεύος κατάλληλο για φούρνο μικροκυμάτων.

2. Ανοίξτε την πόρτα του φούρνου και τοποθετήστε το σκεύος πάνω στο γυάλινο δίσκο (4). Ο γυάλινος δίσκος πρέπει να βρίσκεται πάντα στη θέση του κατά τη διάρκεια του ψησίματος ή ζεστάματος.

3. Κλείστε την πόρτα και βεβαιωθείτε ότι έχει κλείσει καλά.

4. Γυρίστε δεξιόστροφα το κουμπί "Time/Weight/Auto Menu" (15) για να επιλέξετε το πρόγραμμα (A-1, A-2, A-3, A-4, A-5, A-6, A-7, A-8).

Ο παρακάτω πίνακας υποδεικνύει τα 8 προγράμματα μαγειρέματος:

Ένδειξη	Προκαθορισμένο βάρος (γρ.)	Ισχύς
A-1 ΖΕΣΤΑΜΑ	200	100% (P100)
	400	
	600	
A-2 ΛΑΧΑΝΙΚΑ	200	100% (P100)
	300	
	400	
A-3 ΨΑΡΙ	250	80% (P80)
	350	
	450	
A-4 ΚΡΕΑΣ	250	100% (P100)
	350	
	450	
A-5 ΖΥΜΑΡΙΚΑ	50γρ. (με 450γρ. νερό)	80% (P80)
	100γρ. (με 800γρ. νερό)	
A-6 ΠΑΤΑΤΕΣ	200	100% (P100)
	400	
	600	
A-7 ΠΙΤΣΑ	200	100% (P100)
	400	
A-8 ΣΟΥΠΑ	200ml	80% (P80)
	400ml	

5. Πιέστε το πλήκτρο “Start/+30sec./Confirm” (14) για να επιβεβαιώσετε το πρόγραμμα που έχετε επιλέξει.

6. Στρέψτε το κουμπί “Time/Weight/Auto Menu” (15) για να επιλέξετε ένα από τα προκαθορισμένα βάρη του προγράμματος. Στην οθόνη θα εμφανιστεί το βάρος που έχετε επιλέξει.

7. Πιέστε το πλήκτρο “Start/+30sec./Confirm” (14) για να ξεκινήσει η διαδικασία μαγειρέματος. Στην οθόνη εμφανίζεται η αντίστροφη μέτρηση του επιλεγμένου χρόνου μαγειρέματος.

**Σημείωση: Για να διακόψετε τη λειτουργία του φούρνου πριν το τέλος του προκαθορισμένου χρόνου, πατήστε το πλήκτρο “Stop/Clear” (13) 2 φορές.**

8. Μόλις η διαδικασία ολοκληρωθεί, στην οθόνη θα εμφανιστεί η ώρα και μια ηχητική ειδοποίηση ακούγεται 5 φορές, υποδεικνύοντας ότι ο χρόνος έχει ολοκληρωθεί.

9. Αφαιρέστε το σκεύος με το φαγητό και κλείστε την πόρτα. Βεβαιωθείτε ότι η πόρτα έχει κλείσει καλά.

#### Σημειώσεις:

- Τα τρόφιμα πρέπει να είναι σε θερμοκρασία δωματίου (20°C-25°C). Υψηλότερες ή χαμηλότερες θερμοκρασίες των τροφίμων πριν από το μαγείρεμα θα απαιτούσε αύξηση ή μείωση του χρόνου μαγειρέματος.

- Το αποτέλεσμα του αυτόματου μαγειρέματος εξαρτάται από παράγοντες όπως η διακύμανση της

τάσης, το σχήμα και το μέγεθος της τροφής και η προσωπική σας προτίμησή σας ως προς το μαγειρέμα. Εάν διαπιστώσετε ότι το αποτέλεσμα δεν είναι αρκετά ικανοποιητικό, ρυθμίστε ανάλογα τον χρόνο μαγειρέματος.

### Λειτουργία Καθυστέρησης Έναρξης “Pre-set”

Αυτή η λειτουργία σας επιτρέπει να προγραμματίσετε ένα πρόγραμμα μαγειρέματος για να ξεκινήσετε σε μια καθορισμένη ώρα.

Για παράδειγμα: Ας υποθέσουμε ότι η ώρα είναι 9:00 και θέλετε το φούρνο να ξεκινήσει ένα πρόγραμμα μαγειρέματος στις 11:30.

#### Η ρύθμιση αποτελείται από 2 στάδια:

- Ρύθμιση της τρέχουσας ώρας (βλ. ενότητα “Ρύθμιση ώρας”). Εάν δεν ρυθμίσετε την ώρα η λειτουργία καθυστέρησης έναρξης δεν ενεργοποιείται.

- Ρύθμιση μαγειρέματος και ώρα έναρξης

1. Τοποθετήστε το φαγητό σε σκεύος κατάλληλο για φούρνο μικροκυμάτων.
2. Ανοίξτε την πόρτα του φούρνου και τοποθετήστε το σκεύος πάνω στο γυάλινο δίσκο (4). Ο γυάλινος δίσκος πρέπει να βρίσκεται πάντα στη θέση του κατά τη διάρκεια του ψησίματος ή ζεστάματος.
3. Κλείστε την πόρτα και βεβαιωθείτε ότι έχει κλείσει καλά.
4. Πατήστε το πλήκτρο ρύθμισης ισχύος “Microwave” (10) διαδοχικά για να επιλέξετε την επιθυμητή λειτουργία (βλ. πίνακα στην ενότητα: “Λειτουργία μικροκυμάτων”).
5. Πιέστε το πλήκτρο “Start/+30sec./Confirm” (14) για να επιβεβαιώσετε τη λειτουργία που έχετε επιλέξει.
6. Στρέψτε δεξιόστροφα ή αριστερόστροφα το κουμπί “Time/Weight/Auto Menu” (15) για να ρυθμίσετε το χρόνο ψησίματος/ζεστάματος. Στην οθόνη θα εμφανιστεί ο χρόνος που έχετε επιλέξει.  
**Σημείωση: Επαναλάβετε τα βήματα 4 έως 6 για να προσθέσετε και δεύτερη ρύθμιση. Μπορείτε να κάνετε μέχρι δύο ρυθμίσεις.**  
**Σημείωση: Μην πατάτε το πλήκτρο “Start/+30sec./Confirm” (14), όταν ρυθμίσετε τον χρόνο μαγειρέματος.**
7. Πιέστε το πλήκτρο “Clock/Pre-set” (12). Η ένδειξη της ώρας θα αναβοσβήνει.
8. Στρέψτε το κουμπί “Time/Weight/Auto Menu” (15) για να ρυθμίσετε την επιθυμητή ώρα που θα θέλατε να ξεκινήσει η συσκευή.
9. Πιέστε ξανά το “Clock/Pre-set” (12). Η ένδειξη των λεπτών θα αναβοσβήνει.
10. Στρέψτε το κουμπί “Time/Weight/Auto Menu” (15) για να ρυθμίσετε τα λεπτά.
11. Πιέστε το πλήκτρο “Start/+30sec./Confirm” (14) για να επιβεβαιώσετε τις ρυθμίσεις σας.
12. Θα ακουστεί ένας ήχος δύο φορές και η ένδειξη “:” θα αναβοσβήνει.
13. Στην προγραμματισμένη ώρα, ο φούρνος θα ξεκινήσει να λειτουργεί αυτόματα. Στην οθόνη εμφανίζεται η αντίστροφη μέτρηση του επιλεγμένου χρόνου μαγειρέματος.  
**Σημείωση: Για να διακόψετε τη λειτουργία του φούρνου πριν το τέλος του προκαθορισμένου χρόνου, πατήστε το πλήκτρο “Stop/Clear” (13) 2 φορές.**
14. Μόλις η διαδικασία ολοκληρωθεί, στην οθόνη θα εμφανιστεί η ώρα και μια ηχητική ειδοποίηση ακούγεται 5 φορές, υποδεικνύοντας ότι ο χρόνος έχει ολοκληρωθεί.
15. Αφαιρέστε το σκεύος με το φαγητό και κλείστε την πόρτα. Βεβαιωθείτε ότι η πόρτα έχει κλείσει καλά.

**Σημείωση:**

- Μην επιλέγετε τη λειτουργία ξεπαγώματος κατά την λειτουργία καθυστέρησης έναρξης.
- Πιέστε το πλήκτρο “Clock/Pre-set” (12) για να εμφανιστεί στην οθόνη για 3 δευτερόλεπτα η ώρα που έχετε επιλέξει για να ξεκινήσει το πρόγραμμα.

**Λειτουργία Πολλαπλών Επιλογών Μαγειρέματος**

Για καλύτερα αποτελέσματα ψησίματος, μερικές συνταγές απαιτούν διαφορετικό τρόπο μαγειρέματος και χρόνου. Μπορείτε να προγραμματίσετε το εξατομικευμένο μενού σας ως εξής:

Σημείωση: Σε αυτή τη λειτουργία δεν μπορείτε να επιλέξετε τη λειτουργία αυτόματου μαγειρέματος “Auto Menu”.

Σημείωση: Σε αυτή τη λειτουργία μπορείτε να ρυθμίσετε μέχρι και δύο λειτουργίες. Η λειτουργία ξεπαγώματος θα πρέπει να ρυθμίζεται πρώτη.

Παράδειγμα: Ξεπάγωμα φαγητού για 5 λεπτά και μαγείρεμα σε ισχύ μικροκυμάτων 80% για 10 λεπτά.		
	Βήματα	Ένδειξη στην οθόνη
1	Πατήστε 2 φορές το πλήκτρο “Weight/Time Defrost” (11) έως ότου εμφανιστεί “dEF2”.	dEF2
2	Στρέψτε το κουμπί “Time/Weight/Auto Menu” (15) για να ρυθμίσετε το χρόνο ξεπαγώματος έως ότου εμφανιστεί στην οθόνη “5:00”.	5:00
3	Πατήστε το πλήκτρο “Microwave” (10) διαδοχικά έως ότου εμφανιστεί στην οθόνη “P 80”	P 80
4	Πατήστε το πλήκτρο “Start/+30sec./Confirm” (14) για επιβεβαίωση.	P 80
5.	Στρέψτε το κουμπί “Time/Weight/Auto Menu” (15) για να ρυθμίσετε το χρόνο μαγειρέματος έως ότου εμφανιστεί στην οθόνη “10:00”.	10:00
6.	Πατήστε το πλήκτρο “Start/+30sec./Confirm” (14) για να ξεκινήσει το πρόγραμμα που έχετε επιλέξει.	

**Σημειώσεις:**

- Μόλις ολοκληρωθεί η πρώτη επιλογή μαγειρέματος, θα ξεκινήσει η δεύτερη επιλογή μαγειρέματος αυτόματα.
- Μπορείτε να ρυθμίσετε μέχρι 2 διαφορετικές λειτουργίες μαγειρέματος επαναλαμβάνοντας τα βήματα 3 έως 5.
- Για να διακόψετε τη λειτουργία του φούρνου πριν το τέλος του προκαθορισμένου χρόνου, πατήστε το πλήκτρο “Stop/Clear” (13) 2 φορές.



## Σύστημα Ασφαλείας για Παιδιά

- Μπορείτε να κλειδώσετε τα πλήκτρα του φούρνου μικροκυμάτων, πατώντας συνεχόμενα για 3 δευτερόλεπτα το πλήκτρο “Stop/Clear” (13). Μια ηχητική ειδοποίηση ακούγεται και στην οθόνη εμφανίζεται η ένδειξη κλειδώματος.
- Για να ξεκλειδώσετε τα πλήκτρα, πατήστε και πάλι συνεχόμενα για 3 δευτερόλεπτα το πλήκτρο “Stop/Clear” (13). Μια ηχητική ειδοποίηση ακούγεται και ο φούρνος επανέρχεται στην προηγούμενη κατάσταση.

## Σημαντικές Παρατηρήσεις

- Όταν συνδέσετε το καλώδιο του ρεύματος στην πρίζα για πρώτη φορά, θα ακουστεί μια ηχητική ειδοποίηση.
- Πάντα τοποθετείτε το φαγητό στο κατάλληλο σκεύος, πριν το τοποθετήσετε στο γυάλινο δίσκο του φούρνου μικροκυμάτων. Ο γυάλινος δίσκος πρέπει να βρίσκεται πάντα στη θέση του κατά την διάρκεια που ξεπαγώνετε, ζεσταίνετε ή ψήνετε. Πριν πραγματοποιήσετε οποιαδήποτε λειτουργία του φούρνου μικροκυμάτων, κλείστε την πόρτα. Βεβαιωθείτε ότι έχει κλείσει καλά.
- Σε περίπτωση που ανοίξετε την πόρτα κατά τη διάρκεια της λειτουργίας του φούρνου μικροκυμάτων, θα πρέπει να πατήσετε το πλήκτρο “Start/+30sec./Confirm” (14) αφού ξανακλείσετε την πόρτα, προκειμένου να ενεργοποιηθεί και πάλι η λειτουργία του φούρνου.
- Σε περίπτωση που επιλέξετε το πρόγραμμα που επιθυμείτε και δεν πατήσετε το πλήκτρο “Start/+30sec./Confirm” (14) μέσα σε 60 δευτερόλεπτα, η ρύθμιση που έχετε επιλέξει ακυρώνεται αυτόματα και στην οθόνη εμφανίζεται η ένδειξη της ώρας.
- Με κάθε πάτημα οποιουδήποτε πλήκτρου που βρίσκεται στον πίνακα ελέγχου, ακούγεται μια χαρακτηριστική ηχητική ειδοποίηση. Αν το πλήκτρο δεν πατηθεί καλά, η ηχητική ειδοποίηση δεν θα ακουστεί.
- Όταν ο χρόνος λειτουργίας ολοκληρώνεται, μια ηχητική ειδοποίηση ακούγεται 5 φορές υποδεικνύοντας ότι ο προκαθορισμένος χρόνος έχει ολοκληρωθεί.
- Κατά τη διάρκεια λειτουργίας, πιέστε το πλήκτρο Clock/Pre-set για να εμφανιστεί στην οθόνη η τρέχουσα ώρα για 3 δευτερόλεπτα.

### Προσοχή! Σπινθήρας:

Στην περίπτωση που δείτε να δημιουργείται σπινθήρας μέσα στον φούρνο μικροκυμάτων, πατήστε αμέσως το πλήκτρο “Stop/Clear” (13) δύο φορές και διακόψτε τη λειτουργία του φούρνου. Ελέγξτε το πρόβλημα.

- Σπινθήρας μπορεί να δημιουργηθεί αν έχει τοποθετηθεί στο φούρνο:
  - Κάποιο μεταλλικό σκεύος ή μαχαιροπήρουνα.
  - Σκεύη που περιέχουν μεταλλικά ρινίσματα, χρυσαφί ή ασημί διακοσμήσεις.
  - Χάρτινες συσκευασίες από ανακυκλωμένο χαρτί που περιέχουν ρινίσματα μετάλλου.

## Σκεύη Κουζίνας

### Τι πρέπει να χρησιμοποιείτε:

- Γυάλινα, υαλοκεραμικά, εμαγιέ ή πορσελάνινα σκεύη, κατάλληλα για χρήση σε φούρνο μικροκυμάτων.
- Αλουμινόχαρτο: Μόνο ως μέσο προστασίας από το υπερβολικό ψήσιμο. Μπορείτε να

χρησιμοποιήσετε μικρά κομμάτια αλουμινοχαρτου για να προστατέψετε λεπτά κομμάτια κρέατος ή πουλερικών από το υπερβολικό ψήσιμο. Σε περίπτωση που το αλουμινοχαρτο βρίσκεται πολύ κοντά στα τοιχώματα του φούρνου μικροκυμάτων μπορεί να δημιουργηθεί σπινθήρας! Το αλουμινοχαρτο θα πρέπει να βρίσκεται τουλάχιστον 2.5εκ. μακριά από τα τοιχώματα της συσκευής.

- Σακούλες μαγειρέματος κατάλληλες για χρήση σε φούρνο μικροκυμάτων. Πάντα ακολουθείτε τις οδηγίες του κατασκευαστή. Τρυπήστε τις σακούλες μαγειρέματος ώστε να βγαίνει ο ατμός κατά τη διάρκεια του μαγειρέματος.
- Πλαστική μεμβράνη κατάλληλη για χρήση σε φούρνο μικροκυμάτων. Μπορείτε να καλύψετε το φαγητό κατά τη διάρκεια του μαγειρέματος ώστε να κρατήσει την υγρασία του. Προσέξτε ώστε η πλαστική μεμβράνη να μην ακουμπάει το φαγητό!
- Λαδόχαρτο: μπορείτε να το χρησιμοποιήσετε για να καλύψετε το φαγητό ώστε να αποφύγετε το πιτσίσμα και να διατηρήσετε την υγρασία του φαγητού που μαγειρεύετε.
- Ειδικά θερμόμετρα κατάλληλα για χρήση σε φούρνο μικροκυμάτων.
- Σκεύη κατάλληλα για χρήση σε φούρνο μικροκυμάτων σύμφωνα με τις οδηγίες του κατασκευαστή.
- Για να είναι κατάλληλα θα πρέπει να είναι διαπερατά.

### **Έλεγχος Διαπερατότητας**

- Τοποθετείστε το εν λόγω δοχείο στο φούρνο μικροκυμάτων πάνω στο περιστρεφόμενο δίσκο μαζί με ένα ποτήρι νερό. Βάζετε το φούρνο σας να δουλέψει στην ανώτατη ισχύ για 1 λεπτό. Ποτέ μην ξεπερνάτε το 1 λεπτό. Αν το δοχείο είναι ακόμα κρύο μετά την λήξη της λειτουργίας του φούρνου, είναι “διαπερατό”, δηλ. είναι κατάλληλο για χρήση στον φούρνο μικροκυμάτων. Αν είναι ζεστό, είναι “απορροφητικό” δηλαδή ακατάλληλο για χρήση στον φούρνο μικροκυμάτων.

### **Τι πρέπει να αποφεύγετε**

- Μην χρησιμοποιείτε οποιοδήποτε μεταλλικό σκεύος ή οποιοδήποτε σκεύος με μεταλλικές λαβές (κατσαρόλες, μαχαιροπήρουνα κτλ).
- Μην χρησιμοποιείτε οποιοδήποτε σκεύος που περιέχει μεταλλικές διακοσμήσεις (π.χ. χρυσαφί ή ασημί διακοσμήσεις).
- Μην χρησιμοποιείτε πιάτα από μελαμίνη καθώς απορροφούν την ενέργεια των μικροκυμάτων. Τα πιάτα αυτά μπορεί να ραγίσουν και να μειωθεί η ταχύτητα μαγειρέματος.
- Σιγουρευτείτε ότι έχετε αφαιρέσει τα καπάκια πριν το ζέσταμα ή το ψήσιμο τροφών που βρίσκονται σε σφραγισμένα δοχεία/μπουκάλια.
- Μην χρησιμοποιείτε συμβατικά θερμόμετρα κρέατος ή γλυκών. Χρησιμοποιείστε τα ειδικά θερμόμετρα που είναι κατάλληλα για χρήση σε φούρνο μικροκυμάτων.
- Μην χρησιμοποιείτε γυάλινα δοχεία ή μπουκάλια με μεταλλικές διακοσμήσεις και ακατάλληλα για χρήση σε φούρνο μικροκυμάτων. Το απλό γυαλί είναι λεπτό για να χρησιμοποιηθεί στον φούρνο μικροκυμάτων και μπορεί να σπάσει. Μην χρησιμοποιείτε ραγισμένα πιάτα.
- Μην χρησιμοποιείτε χάρτινες σακούλες στο φούρνο μικροκυμάτων, καθώς υπάρχει κίνδυνος πυρκαγιάς. Μπορείτε να ψήσετε ποπκορν που βρίσκεται στις χάρτινες σακούλες οι οποίες είναι ειδικά σχεδιασμένες για χρήση σε φούρνο μικροκυμάτων.
- Μην χρησιμοποιείτε πλαστικά δοχεία ή υλικά ακατάλληλα για χρήση σε φούρνο μικροκυμάτων, όπως τα δοχεία μαργαρίνης που μπορεί να λιώσουν με το ζέσταμα.
- Αποφεύγετε τα πήλινα, μη εμαγιέ σκεύη διότι είναι πορώδη και απορροφούν τα μικροκύματα.
- Μην χρησιμοποιείτε δίσκους ή δοχεία από αλουμίνιο. Μεταφέρετε την τροφή σε σκεύος κατάλληλο για χρήση στο φούρνο μικροκυμάτων.
- Μην χρησιμοποιείτε ξύλινα σκεύη καθώς το ξύλο στεγνώνει όταν χρησιμοποιείται στο φούρνο μικροκυμάτων και μπορεί να ραγίσει ή να σπάσει.

## Συμβουλές Μαγειρικής

Οι ακόλουθοι παράγοντες μπορεί να επηρεάσουν το αποτέλεσμα μαγειρέματος:

### Τοποθέτηση των τροφίμων

Τοποθετήστε το παχύτερο μέρος της τροφής προς το εξωτερικό του πιάτου και το λεπτότερο μέρος στο κέντρο του πιάτου. Απλώστε ομοιόμορφα ώστε να μην καλύπτονται.

### Χρόνος μαγειρέματος

Ξεκινήστε το μαγείρεμα με μια μικρή ρύθμιση της ώρας μαγειρέματος. Εάν χρειαστεί ρυθμίστε ξανά το χρόνο μαγειρέματος για να επιτευχθεί το επιθυμητό αποτέλεσμα. Το καμένο φαγητό μπορεί να δημιουργήσει καπνό και εγκαύματα.

### Ομοιόμορφο μαγείρεμα των τροφίμων

Τρόφιμα, όπως το κοτόπουλο, το μπριζέκι ή η μπριζόλα θα πρέπει να τα γυρίζετε μία φορά κατά τη διάρκεια του μαγειρέματος.

Ανάλογα με το είδος των τροφίμων, κατά περίπτωση, να ανακατεύετε από έξω προς το κέντρο του πιάτου μία ή δύο φορές κατά τη διάρκεια του μαγειρέματος.

### Πότε να βγάξετε το φαγητό από το φούρνο μικροκυμάτων

Όταν η λειτουργία μαγειρέματος ολοκληρωθεί, αφήστε το φαγητό στο φούρνο για κάποιο χρονικό διάστημα. Αυτό επιτρέπει να ολοκληρωθεί ο κύκλος μαγειρέματος και να μπορέσει να κρυώσει το φαγητό σταδιακά.

### Πότε είναι το φαγητό έτοιμο

Το χρώμα και η σκληρότητα των τροφίμων καθορίζουν πότε είναι έτοιμο το φαγητό:

- Ο ατμός βγαίνει από όλα τα μέρη του φαγητού και όχι μόνο από την άκρη.
- Τα κόκαλα των πουλερικών μπορούν να βγουν εύκολα.
- Το Χοιρινό και τα πουλερικά δεν έχουν αίμα.
- Το ψάρι είναι αδιαφανές και μπορεί να κοπεί εύκολα με ένα πιρούνι.

### Πλαστικά σκεύη κατάλληλα για μικροκύματα

Μερικά πλαστικά σκεύη ασφαλή για χρήση στο φούρνο μικροκυμάτων δεν είναι κατάλληλα για το μαγείρεμα τροφών με υψηλή περιεκτικότητα σε λίπος και ζάχαρη. Επίσης, δεν πρέπει να υπερβεί ο χρόνος προθέρμανσης που καθορίζεται στο εγχειρίδιο οδηγιών των πιάτων.

## Φροντίδα και Καθαρισμός

- Πατήστε το πλήκτρο “Stop/Clear” (13) και αφαιρέστε το καλώδιο του ρεύματος από την πρίζα πριν ξεκινήσετε οποιαδήποτε διαδικασία καθαρισμού ή συντήρησης.
  - Διατηρείτε το εσωτερικό του φούρνου πάντα καθαρό. Όταν χυθεί κάποιο υγρό ή τα εσωτερικά τοιχώματα πιτσιλιστούν από το φαγητό που ζεσταίνετε ή ψήνετε, σκουπίστε με ένα νωπό πανί.
- Προσοχή: Μην χρησιμοποιείτε ποτέ διαβρωτικά ή σκληρά απορρυπαντικά ή διαλυτικά υγρά που μπορεί να αλλοιώσουν το χρώμα.**
- Προσοχή: Για την αποφυγή κινδύνου ηλεκτροπληξίας, ποτέ μην βυθίζετε τη συσκευή σε νερό ή οποιοδήποτε άλλο υγρό.**
- Πάντα αφαιρείτε το καλώδιο του ρεύματος από την πρίζα όταν δεν χρησιμοποιείτε τη συσκευή.

- Οι εξωτερικές επιφάνειες θα πρέπει να καθαρίζονται με ένα νωπό μαλακό πανί. Προκειμένου να προστατέψετε τα εσωτερικά λειτουργικά και μηχανικά τμήματα του φούρνου σας θα πρέπει να είστε ιδιαίτερα προσεκτικοί έτσι ώστε να μην τρέξει νερό μέσα από τους αεραγωγούς.
- Για τον καθαρισμό του πίνακα ελέγχου χρησιμοποιείστε ένα μαλακό νωπό πανί. Μην χρησιμοποιείτε σκληρά απορρυπαντικά, λειαντικά ή καθαριστικά σε spray.
- Αν συσσωρευτεί ατμός στην πόρτα του φούρνου, σκουπίστε με ένα μαλακό πανί. Αυτό μπορεί να εμφανιστεί όταν ο φούρνος μικροκυμάτων λειτουργεί κάτω από συνθήκες υψηλής υγρασίας και σε καμία περίπτωση δεν αποτελεί ένδειξη μη σωστής λειτουργίας της συσκευής σας.
- Μην χρησιμοποιείτε τον φούρνο χωρίς να έχετε τοποθετήσει σωστά τον γυάλινο δίσκο.
- Είναι απαραίτητο ενίοτε να αφαιρείτε τον γυάλινο δίσκο και να τον πλένετε με σαπούνι και νερό ή στο πλυντήριο πιάτων.
- Αν ο γυάλινος δίσκος είναι ζεστός, αφήστε τον να κρυώσει πριν τον καθαρίσετε ή τον τοποθετήσετε στο νερό.
- Μην χρησιμοποιείτε κανένα άλλο δίσκο με τον φούρνο αυτό.
- Ο περιστρεφόμενος οδηγός και ο πάτος στο θάλαμο του φούρνου θα πρέπει να καθαρίζονται συχνά για την αποφυγή υπερβολικού θορύβου. Καθαρίστε τον πάτο του θαλάμου με ένα μαλακό απορρυπαντικό, νερό ή υγρό για τα τζάμια και στεγνώστε εντελώς. Τον οδηγό μπορείτε να τον πλένετε με σαπούνι και νερό ή στο πλυντήριο πιάτων.
- Κατά την διάρκεια της χρήσης δημιουργούνται υδρατμοί από το μαγείρεμα, οι οποίοι δεν επηρεάζουν σε καμία περίπτωση τον πάτο του θαλάμου και τα ροδάκια του οδηγού. Όταν αφαιρείτε τον οδηγό για λόγους καθαρισμού, σιγουρευτείτε ότι θα τον επανατοποθετήσετε στη σωστή θέση.
- Για να αφαιρέσετε τις οσμές από τον φούρνο, τοποθετήστε σε ένα μπολ κατάλληλο για χρήση στο φούρνο μικροκυμάτων ένα μπολ με μισό λεμόνι και 300ml νερό. Λειτουργήστε το φούρνο για 10 λεπτά σε ισχύ (P 100) και κατόπιν σκουπίστε καλά και στεγνώστε το εσωτερικό του φούρνου με ένα μαλακό πανί.
- Παρότι ο φούρνος σας είναι εξοπλισμένος με χαρακτηριστικά ασφαλείας, είναι σημαντικό να προσέξετε τα παρακάτω:
  1. Να μην πειράζετε τα κλείστρα ασφαλείας
  2. Μην τοποθετείτε αντικείμενα μεταξύ της πρόσοψης του φούρνου και της πόρτας. Μην αφήνετε υπολείμματα τροφών να επικαθονται στις εξόδους μικροκυμάτων, καθαρίζετε τις συχνά με ελαφρύ καθαριστικό, ξεπλύνετε και στεγνώστε τις καλά. Μην χρησιμοποιείτε λειαντική σκόνη.
  3. Δεν θα πρέπει να ασκείτε καμία πίεση στην πόρτα όταν είναι ανοικτή, για παράδειγμα ένα παιδί που κρέμεται από την πόρτα ή οποιοδήποτε άλλο φορτίο που ασκείται στην πόρτα θα μπορούσε να έχει ως αποτέλεσμα την πτώση του φούρνου και να προκαλέσει τραυματισμό και ζημιά. Μην λειτουργείτε το φούρνο εάν παρουσιάζει ζημιά, και επικοινωνήστε αμέσως με ένα από τα εξουσιοδοτημένα κέντρα επισκευών ΜΠΕΝΡΟΥΜΠΗ.
- Είναι ιδιαίτερα σημαντικό να κλείνει σωστά ο φούρνος και να μην υπάρχει βλάβη:
  - α. Στην πόρτα (π.χ. λυγισμένη)
  - β. Στους μεντεσέδες και τις ασφάλειες (σπασμένες και λασκαρισμένες)
  - γ. Στο προστατευτικό της πόρτας και τις εξόδους μικροκυμάτων
- Ο φούρνος δεν πρέπει να ρυθμίζεται ή να επισκευάζεται από οποιονδήποτε άλλο εκτός από τον κατάλληλο εκπαιδευμένο τεχνικό των εξουσιοδοτημένων κέντρων επισκευών ΜΠΕΝΡΟΥΜΠΗ.
- Κάθε επισκευή από μη εξουσιοδοτημένο τεχνικό των κέντρων Service ΜΠΕΝΡΟΥΜΠΗ ΑΚΥΡΩΝΕΙ ΤΗΝ ΕΓΓΥΗΣΗ.

## Πριν Ειδοποιήσετε το Service

### Ο φούρνος δε λειτουργεί:

1. Ελέγξτε ότι το καλώδιο της παροχής του ρεύματος είναι σωστά και ασφαλώς συνδεδεμένο με την πρίζα. Αν δεν είναι, αφαιρέστε το φως από την πρίζα, περιμένετε 10 δευτερόλεπτα και βάλτε ξανά το φως στην πρίζα.
2. Ελέγξτε ότι η πόρτα του φούρνου έχει κλείσει καλά.
3. Ελέγξτε αν έχετε ρυθμίσει σωστά το χρονόμετρο.
4. Ελέγξτε αν έχει καεί η ηλεκτρική ασφάλεια ή αν υπάρχει βραχυκύκλωμα της ηλεκτρολογικής εγκατάστασης του σπιτιού σας.
  - Αν εξακολουθεί να υπάρχει πρόβλημα, επικοινωνήστε με κάποιο εξουσιοδοτημένο κέντρο επισκευών ΜΠΕΝΡΟΥΜΠΗ και μην χρησιμοποιείτε τη συσκευή σε καμία περίπτωση.
  - Σε περίπτωση που η συσκευή δεν λειτουργεί κανονικά, αποσυνδέστε το φως από την πρίζα και απευθυνθείτε σε ένα από τα εξουσιοδοτημένα κέντρα επισκευών ΜΠΕΝΡΟΥΜΠΗ για έλεγχο.

**Προσοχή: Για την αποφυγή τυχόν κινδύνου ηλεκτροπληξίας ή πυρκαγιάς, ποτέ μην επιχειρείτε να επιδιορθώσετε τη συσκευή μόνοι σας.**

- Κάθε επισκευή από μη εξουσιοδοτημένο τεχνικό των κέντρων Service ΜΠΕΝΡΟΥΜΠΗ ΑΚΥΡΩΝΕΙ ΤΗΝ ΕΓΓΥΗΣΗ.

## Ερωτήσεις & Απαντήσεις

Ερώτηση	Απάντηση
Λειτουργήσα κατά λάθος το φούρνο μικροκυμάτων μου χωρίς φαγητό. Έχει πάθει βλάβη;	Για την αποφυγή τυχόν κινδύνου, μην λειτουργείτε ποτέ τον φούρνο μικροκυμάτων χωρίς φαγητό. Είναι επικίνδυνο.
Μπορεί να χρησιμοποιηθεί ο φούρνος χωρίς τον γυάλινο δίσκο και τον οδηγό;	Όχι. Τόσο ο γυάλινος δίσκος όσο και ο οδηγός πρέπει πάντα να είναι τοποθετημένα στη θέση τους πριν το μαγείρεμα.
Γιατί δημιουργούνται υδρατμοί μετά το μαγείρεμα μέσα στο φούρνο μικροκυμάτων και βγαίνει ζεστός αέρας από τους αεραγωγούς;	Η εμφάνιση υδρατμών στα τοιχώματα του φούρνου σας είναι απόλυτα φυσιολογικό φαινόμενο. Προκαλείται από τον ατμό που αναδύεται από τα φαγητά που μαγειρεύονται, ο οποίος επικάθεται στις κρύες επιφάνειες του φούρνου. Οι περισσότεροι υδρατμοί βγαίνουν από τους αεραγωγούς του φούρνου.
Τα μικροκύματα διαπερνούν το παράθυρο της πόρτας;	Όχι. Η μεταλλική προστατευτική μεμβράνη της πόρτας αντανακλά και εγκλωβίζει την ενέργεια μέσα στο θάλαμο του φούρνου. Η προστατευτική μεταλλική μεμβράνη είναι διάτρητη για να επιτρέπει το φως να τη διαπερνά, εμποδίζει όμως την ενέργεια των μικροκυμάτων να περάσει προς τα έξω.
Επηρεάζεται το σήμα της τηλεόρασης και του ραδιοφώνου, από τη λειτουργία του φούρνου μικροκυμάτων;	Ναι, το σήμα του ραδιοφώνου και της τηλεόρασης μπορεί να επηρεαστεί από τη λειτουργία του φούρνου μικροκυμάτων. Αυτό είναι απολύτως φυσιολογικό και μπορεί να προκληθεί από τη λειτουργία οποιασδήποτε άλλης ηλεκτρικής συσκευής.
Η φωτεινότητα του θαλάμου μειώνεται κάποιες φορές κατά τη διάρκεια της λειτουργίας	Είναι φυσιολογικό να μειώνεται η φωτεινότητα του θαλάμου όταν ο φούρνος μικροκυμάτων λειτουργεί στη χαμηλή ισχύ μικροκυμάτων.

## Τεχνικές Προδιαγραφές

**Μοντέλο:** Φούρνος Μικροκυμάτων Digital IZ-8007 IZZY

**Τάση/Συχνότητα:** AC 220 – 240 ~ 50 Hz

**Rate input power (microwave):** 1050W

**Rate output power (microwave):** 700W

**Ισχύς μικροκυμάτων:** 2450MHz

**Χωρητικότητα φούρνου:** 20 Lt

## Προειδοποιήσεις για τη Σωστή Απόρριψη της Συσκευής Σύμφωνα με την Ευρωπαϊκή Οδηγία 2002/96/EK



Στο τέλος της ωφέλιμης ζωής του, το προϊόν δεν πρέπει να απορρίπτεται με τα αστικά απορρίμματα. Πρέπει να απορριφθεί σε ειδικά κέντρα διαφοροποιημένης συλλογής απορριμμάτων που ορίζουν οι δημοτικές αρχές ή στους φορείς που παρέχουν αυτή την υπηρεσία. Η χωριστή απόρριψη μιας ηλεκτρικής οικιακής συσκευής, επιτρέπει την αποφυγή πιθανών αρνητικών συνεπειών για το περιβάλλον και την υγεία από την ακατάλληλη απόρριψη και επιτρέπει την ανακύκλωση των υλικών από τα οποία αποτελείται ώστε να επιτυγχάνεται σημαντική εξοικονόμηση ενέργειας και πόρων.

Για την επισήμανση της υποχρεωτικής χωριστής απόρριψης οικιακών ηλεκτρικών συσκευών, το προϊόν φέρει το σήμα του διαγραμμένου τροχοφόρου κάδου απορριμμάτων.

## Εγγύηση και Εξυπηρέτηση Πελατών

• Η εταιρία ΜΠΕΝΡΟΥΜΠΗ εγγυάται τα προϊόντα της για οποιαδήποτε ελάττωμα κατασκευής ή υλικών για δύο (2) έτη από την ημερομηνία αγοράς ή παράδοσης με την προσκόμιση της απόδειξης αγοράς. Εάν το προϊόν που έχετε αγοράσει, παρουσιάσει ελάττωμα κατασκευής ή υλικών, απευθυνθείτε στο κατάστημα αγοράς ή σε εξουσιοδοτημένο Κέντρο Service ΜΠΕΝΡΟΥΜΠΗ. Για την ενημέρωσή σας σχετικά με το πλησιέστερο εξουσιοδοτημένο Κέντρο Service ΜΠΕΝΡΟΥΜΠΗ, επισκεφθείτε τη ιστοσελίδα μας [www.benrubi.gr](http://www.benrubi.gr). Είναι στην αποκλειστική κρίση της ΜΠΕΝΡΟΥΜΠΗ η αντικατάσταση αντί επιδιόρθωσης του ελαττωματικού προϊόντος.

• Η εγγύηση δεν καλύπτει ελαττώματα που θα προκύψουν από φυσιολογική φθορά, σπάσιμο, συσσώρευση αλάτων, λανθασμένη εγκατάσταση ή συντήρηση του προϊόντος, κακό χειρισμό, αντικανονικές συνθήκες λειτουργίας, μη εφαρμογή των οδηγιών χρήσης, μετατροπή ή επισκευή του προϊόντος από μη εξουσιοδοτημένο τεχνικό που δεν ανήκει στα Κέντρα Service ΜΠΕΝΡΟΥΜΠΗ.

Επίσης, η εγγύηση δεν καλύπτει τα παρακάτω ενδεικτικά αναφερόμενα:

- Σημάδια, αποχρωματισμό ή γρατζουνιές.
- Καψίματα εξαιτίας έκθεσης σε φωτιά ή φλόγα.
- Βλάβη από θερμικό σοκ (απότομη αλλαγή θερμοκρασίας ή τάσης).

### ΓΙΑ ΠΕΡΙΣΣΟΤΕΡΕΣ ΠΛΗΡΟΦΟΡΙΕΣ:

**(ΝΕΑ) Χ. ΜΠΕΝΡΟΥΜΠΗ & ΥΙΟΣ Α.Ε.**

Αγ. Θωμά 27, 15124, Μαρούσι – Αθήνα,  
Τηλ./Εξυπηρέτηση Πελατών: 210 6156400,  
e-mail: [benrubi-sda@benrubi.gr](mailto:benrubi-sda@benrubi.gr)



EN

Thank you for having chosen an appliance from the IZZY range.

## Safety interlocks



Please read these instructions carefully before using the appliance and save them for future reference. Please keep the sales receipt for guarantee purposes (pls see below “Guarantee and Customer Service”) Any use which does not conform to the instructions will absolve IZZY from any liability.

- Before connecting the appliance, check if the voltage indicated on the appliance, corresponds with the mains voltage in your home.
- Always plug your device into an outlet that is earthed. Failure to comply with this requirement may result in electric shock and possible serious injury.
- Never leave the appliance unattended when in operation.
- Close supervision is necessary when your appliance is being used near children. Ensure that they do not play with the appliance.
- This appliance is not intended for use by people with reduced physical, sensory or mental capabilities, children or those with lack of experience and knowledge, unless they have been given supervision or instruction concerning use of the appliance by a person responsible for their safety.
- **Disconnect the power cord from the supply mains:**
  - When you do not use the appliance
  - Before cleaning and maintenance operations
- Never use the appliance for any other use than indicated.
- The device is intended for indoor use. Do not use the device outdoors.
- Do not store the appliance outdoors.
- The device is intended only for domestic use. Any other use will cancel the warranty.
- Check the power cord periodically for possible damages. If the power cord or the plug of the appliance has been damaged, do not use the appliance and contact an authorized BENRUBI Service Center.



- Make sure that the power cord does not come into contact with the hot parts of the appliance.
- Do not place the appliance near heat sources, on or next gas or electric hobs, television, radio or antenna.
- Always use the appliance on a dry, flat surface, resistant to high temperatures.
- Do not operate or place the device or parts in places of high humidity or where it may get wet. Do not immerse the appliance in water or any other liquid.
- Always use the appliance on a dry, flat surface, resistant to high temperatures. Particular attention is required on surfaces where the temperature can cause problems. In these cases, it is recommended to use additional heat-resistant surface.
- Any error in connection cancels the warranty
- The microwave oven should not be placed in a cabinet.
- Do not use the device and its accessories for other than the appropriate or recommended use by the manufacturer.
- Do not attempt to operate the microwave oven with the door open. It is important not to intrude to the safety interlocks.
- Do not place any object between the oven front face and the door or allow soil or any cleaner residue to accumulate on sealing surfaces.
- The oven must have sufficient air flow. Keep at least 10cm space at the back, 20cm from the sides and 30cm from the top of the oven and 85cm from the floor.
- Use only utensils suitable for use in microwave ovens.
- When heating food in plastic or paper containers, check the oven frequently due to the possibility of ignition.
- If smoke is observed, switch off or unplug the appliance and keep the door closed in order to stifle the flames.
- The content of feeding bottles and baby food jars should be stirred or shaken and the temperature should be checked before consumption in order to avoid burns.
- Eggs in their shell and whole hard boiled eggs should not be heated in microwave ovens since they may explode, even after microwave heating has ended.
- When cleaning the surfaces of the door, the door seals or the cavity of the oven, use mild non-abrasive soaps or detergents applied with a sponge or soft cloth.

- Never use highly corrosive or abrasive cleaning agents.
- The oven should be cleaned regularly and any food deposits should be removed.
- Failure to maintain the oven clean could lead to deterioration of the surface that could adversely affect the life of the appliance and possibly result in a hazardous situation.

**Attention:** The surface of the microwave oven could be hot during operation.

**Warning:** If the door or door seals are damaged, the oven must not be operated until it has been repaired by an authorized BENRUBI Service Center.

**Warning:** It is hazardous for anyone other than a trained person to carry out any service or repair operation which involves the removal of any cover which gives protection against exposure to microwave energy.

**Warning:** Liquids or other foods must not be heated in sealed containers since they are liable to explode.

- This appliance is not intended to be operated by means of an external timer or separate remote control system.
- The door or the outer surface may get hot when the appliance is operating.
- Never leave the power cable wrapped during use. Unwind it completely.
- Do not move the appliance when it is in operation.
- Do not touch the appliance with wet or damp hands.
- If the appliance does get wet, immediately remove the power cord from the wall outlet and contact one of the authorized BENRUBI service centers.
- In case of a possible damage, do not attempt to repair the appliance by yourself. Please contact one of the authorized BENRUBI service centers. Any repair made by an unauthorized BENRUBI Service Center CANCELS THE GUARANTEE.
- Any misuse of the device cancels the warranty.
- Only use original spare parts.
- The appliance conforms to EU directive 2014/30/EU on Electromagnetic Compatibility, the 2014/35/EU Low Voltage Directive, the 2011/65/EU RoHS Directive, the directive 2009/125/ EC for eco-design and the EC regulation no. 1935/2004 on materials intended to contact with food.

**SAVE THESE INSTRUCTIONS**

## Important Safety Instructions

### Warning: To prevent fire, burns, electric shock and other warnings:

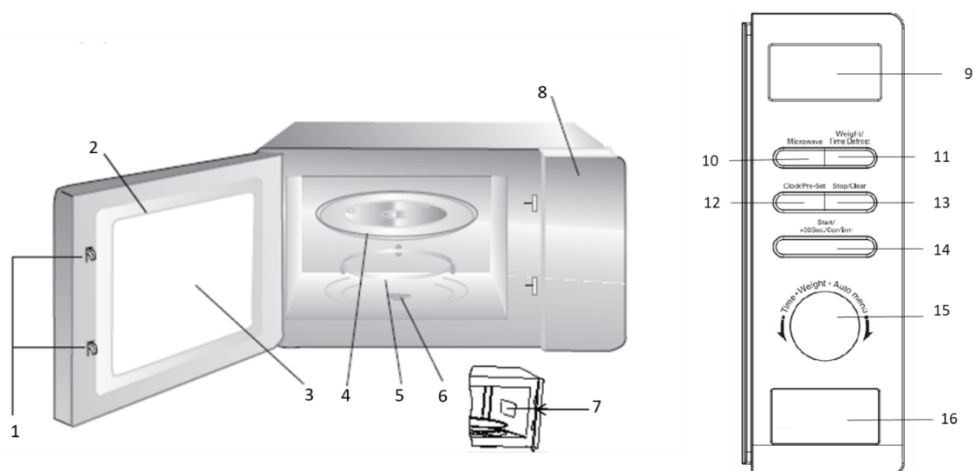
Listed below are, as with all appliances, certain rules to follow and safeguards to assure high performance of this oven:

- Always have the glass tray, roller arms, coupling and roller track in place when operating the oven. Make sure that the glass tray is properly set on the roller ring.
- Do not use the oven for any reason other than food preparation, such as for drying clothes, paper or any other non-food items, or for sterilizing purposes.

### **Attention: Do not operate the oven when empty. This could damage the oven.**

- Do not use the oven cavity for any type of storage.
  - Do not cook any food surrounded by a membrane, such as egg yolks, potatoes, chicken livers, etc. without first being pierced several times with a fork.
  - Do not insert any object into the openings on the outer case.
  - Do not remove parts from the oven such as the feet, screws, coupling etc. at any time.
  - Make sure you remove caps or lids prior to cooking when you cook food sealed in containers.
  - Do not cook food directly on the glass tray. Place food in/on a proper cooking utensil before placing in the oven.
  - Do not attempt to deep fry foods in this oven. Never heat oil or fat for deep frying as you cannot control the temperature and doing so it may lead to overheating and fire.
  - Do not pop popcorn longer than the manufacturer's directions (popping time is generally below 3 minutes). Longer cooking will result to the cooking tray to become too hot to handle or may break.
  - Remove wire twist ties and metal handles from paper or plastic containers/bags before placing them in the oven.
  - Always test the temperature of cooked food or drink which have been heated in a microwave oven before you give it to somebody, especially to children or elderly people. This is important because what has been heated in a microwave oven carry on getting hotter even though the microwave oven cooking has been stopped.
  - It is advisable never to consume food or liquid straight from the oven but allow it to stand for a few minutes and stir food or liquid to distribute heat evenly.
  - Food containing a mixture of fat and water, e.g. stock, should stand for 30-60 seconds in the oven after it has been turned off. This is to allow the mixture to settle and to prevent bubbling when a spoon is placed in the food/liquid or a stock cube is added.
  - When preparing/cooking food/liquids remember that there are certain types of foods, e.g. puddings, jam and mincemeat, which heat up very quickly. Do not use plastic containers for heating or cooking foods with a high fat or sugar content.
  - Do not use recycled paper products for cooking. They may contain impurities which could cause sparks and or/ fire when used during cooking.
- To reduce the risk of fire in the oven cavity:**
- a. Do not overcook food. Carefully attend microwave oven if paper, plastic or other combustible materials are placed inside the oven to facilitate cooking.
  - b. If materials inside the oven should ignite, keep the oven door closed, turn off the oven, remove the plug from the power outlet or shut off the power at the fuse or circuit breaker panel.

## Parts of the Appliance



1. Door lock system
2. Door
3. Control window
4. Glass tray
5. Rotating ring
6. Rotating axis
7. Waveguide MICA cover
8. Control panel
9. Display screen
10. "Microwave" button
11. "Weight/Time Defrost" button
12. "Clock/Pre-set" button
13. "Stop/Cancel" button
14. "Start/+30sec./Confirm" button
15. "Time/Weight/Auto Menu" knob
15. Door opening button

## Installation of Microwave Oven

Install this oven only in accordance to the installation instructions provided.

- **Make sure that all the packing materials are removed from the inside of the door. Do not remove the grey Mica cover (7) attached to the oven cavity to protect the magnetron.**
- Do not remove the light brown Mica cover attached to the oven cavity to protect the magnetron. •
- Inspect the oven after unpacking for any visual damage such as misaligned or damaged door, dents or holes in the door window, dents in the cavity. If any of the above are visible, **DO NOT INSTALL** the oven and contact the dealer immediately.
- This microwave oven weighs approximately 12 kg and must be placed on a horizontal surface strong enough to support this weight. Minimum installation height: 85cm.

- Do not operate the oven if it is colder than room temperature. This may occur during delivery in cold weather. Allow the oven to reach the room temperature before use.
- When choosing a place to install the oven, make sure it is away from hot air, steam or a place that can get wet, otherwise the installation may be affected.
- Do not place any object on top of the microwave oven. Follow all the necessary ventilation conditions. If the device is not ventilated properly during the operation may overheat and eventually fail.
- Leave at least 20cm. from any wall to ensure proper ventilation of the appliance. Block the ventilation device may cause damage. Do not remove the legs from the bottom of the device.
- Do not move the rotating axis and the rotating ring. This axis should always be placed in position with the rotating ring and the glass tray to heat or cook food.
- Do not place the glass tray upside down into the chamber and ensure smooth rotation.
- If the glass tray, the rotating axis or the rotating ring is broken, immediately contact one of the authorized BENRUBI service centers, and do not use the appliance.
- The microwave oven may cause interference to your radio, TV or similar equipment. When interference occurs, it may be eliminated or reduced by the following procedures. This can be eliminated or reduced if clean door and sealing surface of the oven.

## Microwave Oven Functions

### Time Setting

1. Plug in the appliance.
2. A beep will sound and the screen (9) displays "0:00".
3. Press the "Clock/Pre-set" button (12). The "0" indicator will flash.
4. Turn the "Time/Weight/Auto Menu" knob (15) clockwise or counterclockwise to set hour digit.
5. Press the "Clock/Pre-set" button (12) to confirm the hour setting. The indicator "00" will flash.
6. Turn the "Time/Weight/Auto Menu" knob (15) clockwise or counterclockwise to set minute digit.
7. Press the "Clock/Pre-set" button (12) to confirm the minute setting.

**Note: If the time is not set, the oven programs are not activated. Only the fast cooking/warming function is activated.**

**Note: If you press the "Stop/Clear" button (13) while setting the time, you cancel the time setting.**

**Note: Always set the time when plugging in the power cord or after a power outage.**

### Fast Cooking/Heating Mode

The oven will cook/heat food quickly at high power (100% power output) using the quick start cooking/heating program.

#### By using "Start/+30sec/Confirm" button

1. Place the food in dish suitable for microwave.
2. Open the oven door and place the pot on the glass tray (4). The glass tray should always be in place during baking or heating.
3. Close the door and make sure it is securely closed.
4. Press the "Start/+ 30sec/Confirm" button (14) and the oven starts to operate automatically at full power (P100) with a preset time of 30 seconds.
5. Press the "START/+30sec./Confirm" button (14) several times to set the cooking time. The oven

will continue to operate automatically at full power (P100). The maximum time you can set is 95 minutes.

**Note: To stop the oven operation before the end of the preset time, press the “Stop/Clear” button (13) 2 times.**

6. Once the process is completed, the screen displays the current hour and a beep will sound five times, indicating that the time is completed.

7. Remove the dish for the oven. Make sure the door is securely closed.

#### **By using “Time/Weight/Auto Menu” knob**

1. Place the food in dish suitable for microwave.

2. Open the oven door and place the pot on the glass tray (4). The glass tray should always be in place during baking or heating.

3. Close the door and make sure it is securely closed.

4. Turn “Time/Weight/Auto Menu” knob (15) to set the desired cooking time.

5. Press the “Start/+ 30sec/Confirm” button (14) and the oven starts to operate automatically at full power (P100).

**Note: To stop the oven operation before the end of the preset time, press the “Stop/Clear” button (13) 2 times.**

6. Once the process is completed, the screen displays the current hour and a beep will sound five times, indicating that the time is completed.

7. Remove the dish for the oven. Make sure the door is securely closed.

### **Microwave Function**

**This function is used for cooking and heating foods.**

1. Place the food in dish suitable for microwave.

2. Open the oven door and place the pot on the glass tray (4). The glass tray should always be in place during baking or heating.

3. Close the door and make sure it is securely closed.

4. Press the “Microwave” button (10) successively or press the “Microwave” button (10) once and turn the “Time/Weight/Auto Menu” knob (15) until the display shows the desired power. The table below indicates the 5 microwave power options:

<b>“Microwave” button</b>	<b>Microwave power</b>
Once	P 100
Twice	P 80
3 times	P 50
4 times	P 30
5 times	P 10

5. Press “Start/+30sec./Confirm” button (14) to confirm power.

6. Turn the “Time/Weight/Auto Menu” knob (15) button clockwise or counterclockwise to set cooking time. The screen will display the selected time.

7. Press the “Start/+30sec/Confirm” button (14) to start the cooking/warming process. The screen displays the countdown of the selected cooking time.

**Note: To stop the oven operation before the end of the preset time, press the “Stop/Clear” button (13) 2 times.**

8. Once the process is completed, the screen displays the current hour and a beep will sound five times, indicating that the time is completed.

9. Remove the dish for the oven. Make sure the door is securely closed.

Example: Cooking at P80 for 10 minutes.		
	Steps	Display
1	a) Press the "Microwave" button (10) twice until "P 80" appears. <b>OR</b> b) Press the "Microwave" button (10) once and turn the "Time/Weight/Auto Menu" knob (15) until "P 80" is displayed.	P 80
2	Turn the "Time/Weight/Auto Menu" knob (15) to adjust the cooking/heating time until "10:00" appears on the display.	10:00
3	Press the "Start/+30sec/Confirm" button (14) to start the cooking/warming process. The screen displays the countdown of the selected cooking time.	

**Notes:**

- The maximum time which can be set is 95 minutes.
- Never operate the oven empty.
- If you want to turn the food during operation, press the "Stop/Clear" button (13) once and the process will stop. After you turn the food, press the "Start/+ 30sec/Confirm" button (14) and the preset cooking procedure will continue.
- To stop the process before the end of the setting time, press "Stop/Clear" button (13) twice to cancel the preset procedure and avoid unintended operation of next time use.
- During cooking, you can check the power level by pressing the "Microwave" button (10) once.

**Time Defrost Function**

The time-defrost function allows you to defrost food based on time. The longest time you can set is 95 minutes.

1. Place the food in dish suitable for microwave.
  2. Open the oven door and place the pot on the glass tray (4). The glass tray should always be in place during baking or heating.
  3. Close the door and make sure it is securely closed.
  4. Press the "Weight/Time Defrost" button (11) twice. The display will show "dEF2".
  5. Turn the "Time/Weight/Auto Menu" knob (15) to set the defrosting time. The time you selected will appear on the screen.
  6. Press the "Start/+30sec/Confirm" button (14) to start the defrosting process. The display shows the countdown of the selected defrosting time.
- Note: To stop the oven operation before the end of the preset time, press the "Stop/Clear" button (13) 2 times.**
7. Once the process is completed, the screen displays the current hour and a beep will sound five times, indicating that the time is completed.
  8. Remove the dish for the oven. Make sure the door is securely closed.

**Note:**

- If you want to turn the food during operation, press the "Stop/Clear" button (13) once and the process will stop. After you turn the food, press the "Start/+ 30sec/Confirm" button (14) and the defrosting procedure will continue.

## Weight Defrost Function

The weight defrost function allows you to defrost food based on weight. The weight of frozen food should be from 100g to 2000g. The longer time you can set is 95 minutes.

1. Place the food in dish suitable for microwave.
2. Open the oven door and place the pot on the glass tray (4). The glass tray should always be in place during baking or heating.
3. Close the door and make sure it is securely closed.
4. Press the "Weight/Time Defrost" button (11) twice. The display will show "dEF1".
5. Turn the "Time/Weight/Auto Menu" knob (15) to set the weight. The weight you selected will appear on the screen.
6. Press the "Start/+30sec/Confirm" button (14) to start the defrosting process. The display shows the countdown of the selected defrosting time.

**Note: To stop the oven operation before the end of the preset time, press the "Stop/Clear" button (13) 2 times.**

7. Once the process is completed, the screen displays the current hour and a beep will sound five times, indicating that the time is completed.
8. Remove the dish for the oven. Make sure the door is securely closed.

### ATTENTION:

- It is necessary to turn over the food during operation to obtain uniform effect.
- Note:** To turn the food during operation, press the "Stop/Clear" button (13) once and the process will stop. After you turn the food, press the "Start/+ 30sec/Confirm" button (14) and the defrosting procedure will continue.
- Usually defrosting will need longer time than that of cooking the food.
- If the food can be cut by knife, the defrosting process can be considered completed.
- Microwave penetrates around 4cm into most of the food.
- Defrosted food should be consumed as soon as possible, and it is not recommended to put them back in the refrigerator and to freeze again.

## "Auto Menu" Function

The microwave oven has default cooking menu. Select the appropriate menu depending on the type of food and weight according to the following table, otherwise the cooking effect will be greatly affected.

The default time could not be increased during cooking function.

1. Place the food in dish suitable for microwave.
2. Open the oven door and place the pot on the glass tray (4). The glass tray should always be in place during baking or heating.
3. Close the door and make sure it is securely closed.
4. Turn counterclockwise the "Time/Weight/Auto Menu" knob (15) to select the desired program (A-1, A-2, A-3, A-4, A-5, A-6, A-7, A-8).



The following table shows the 8 options for cooking food:

MENU	Preset weight (gr.)	Power
A-1 REHEAT	200	100% (P100)
	400	
	600	
A-2 VEGETABLES	200	100% (P100)
	300	
	400	
A-3 FISH	250	80% (P80)
	350	
	450	
A-4 MEAT	250	100% (P100)
	350	
	450	
A-5 PASTA	50gr. (with 450gr. water)	80% (P80)
	100gr (with 800gr. water)	
A-6 POTATO	200	100% (P100)
	400	
	600	
A-7 PIZZA	200	100% (P100)
	400	
A-8 SOUP	200ml	80% (P80)
	400ml	

5. Press the "Start/+30sec/Confirm" button (14) to confirm the selected program. The screen displays the selected program.

6. Turn the "Time/Weight/Auto Menu" knob (15) to set the weight. The weight you selected will appear on the screen.

7. Press the "Start/+30sec/Confirm" button (14) to start the cooking process. The display shows the countdown of the selected defrosting time.

**Note: To stop the oven operation before the end of the preset time, press the "Stop/Clear" button (13) 2 times.**

8. Once the process is completed, the screen displays the current hour and a beep will sound five times, indicating that the time is completed.

9. Remove the dish for the oven. Make sure the door is securely closed.

**Notes:**

- Food must be at room temperature (20°C-25°C). Higher or lower food temperatures prior to cooking would require an increase or decrease in cooking time.

- The temperature, weight and shape of food will largely influence the cooking effect. If any deviation has been found to the factor noted on above menu, you can adjust the cooking time for better results.

## Automatic Starting/Delayed Function “Pre-set”

This function allows you to program a cooking program to start at a specific time.

For example: Suppose the time is 9:00 and you want the oven to start a cooking program at 11:30.

The setting consists of 2 steps:

**Setting the current clock (see section “Clock setting”). If you do not set the time the start delay function is not activated.**

### Setting the cooking menu and time

1. Place the food in dish suitable for microwave.
2. Open the oven door and place the pot on the glass tray (4). The glass tray should always be in place during baking or heating.
3. Close the door and make sure it is securely closed.
4. Press the "Microwave" button (10) successively to select the desired function (see table in section: "Microwave function").
5. Press the "Start/+30sec/Confirm" button (14) to confirm the selected power. The screen displays the selected power.
6. Turn the “Time/Weight/Auto Menu” knob (15) button clockwise or counterclockwise to set cooking time. The screen will display the selected time.

**Note: Repeat steps 4 to 6 to add a second setting. You can make up to two settings.**

**Note: Do not press the “Start/+30sec./Confirm” button (14) when setting the cooking time.**

7. Press the “Clock/Pre-set” button (12). The time display will flash.
8. Turn the “Time/Weight/Auto Menu” knob (15) to set the desired time you would like the device to start.
9. Press “Clock/Pre-set” again (12). The minute display will flash.
10. Turn the “Time/Weight/Auto Menu” knob (15) to set the minutes.
11. Press the “Start/+30sec./Confirm” button (14) to confirm your settings.
12. A beep will sound twice and the “:” indicator will flash.
13. At the scheduled time, the oven will start working automatically. The display shows the countdown of the selected cooking time.
- Note: To stop the oven operation before the end of the preset time, press the “Stop/Clear” button (13) 2 times.**
14. Once the process is completed, the screen displays the current hour and a beep will sound five times, indicating that the time is completed.
15. Remove the dish for the oven. Make sure the door is securely closed.

### Note:

- Do not select the defrost function when programming the cooking time.
- Press the “Clock/Pre-set” button (12) to display for 3 seconds the time you have chosen to start the program.

## Multistage Program Cooking

To obtain best cooking results, some recipes need different cook mode and time during cooking process. You may program your personalized menu as follows:

**Note: In this mode you cannot select the automatic cooking mode “Auto Menu”.**

**Note:** In this mode you can set up to two modes. The defrost function should be set first.

<b>Example: Defrosting food for minutes and cooking at P80 for 10 minutes.</b>		
	<b>Steps</b>	<b>Display</b>
1	Press twice "Weight/Time Defrost" button (11) until "dEF2" appears.	dEF2
2	Turn "Time/Weight/Auto Menu" knob (15) to set defrost time until "5:00" appears.	5:00
3	Press "Microwave" button (10) successively "P 80" appears	P 80
4	Press "Start/+30sec./Confirm" button (14) to confirm.	P 80
5.	Turn "Time/Weight/Auto Menu" knob (15) to set cooking time until "10:00" appears.	10:00
6.	Press "Start/+30sec./Confirm" button (14) to start the selected program.	

**Notes:**

- Once the first cooking option has been completed, the second cooking option will start automatically.
- You can set up 2 different modes by repeating the steps 3 to 5.
- To stop the oven operation before the end of the preset time, press the "Stop/Clear" button (13) 2 times.

**Child lock function**

- You can lock the keys of the control panel by pressing continuously for 3 seconds the "Stop/Clear" button (13). A beep sounds and the display shows the lock indicator.
- To unlock the keys, press again continuously for 3 seconds the "Stop/Clear" button (13). A beep sounds and the oven returns to its previous state.

**Important Remarks**

- When you connect the power cord to the mains outlet, a beep will sound.
- Always place the food in a suitable container, before placing it in the microwave oven glass tray. The glass tray must always be in place during operation. Before performing any of the microwave oven operation, close the door. Make sure it is securely closed.
- In case you open the door during the operation of the microwave oven, you must press the "Start/+30sec./Confirm" button (14) after closing the door again, in order to continue the operation of the oven again.
- If you select the desired program and do not press the "Start/+30sec./Confirm" button (14) within 60 seconds, the setting selected is automatically canceled and the display shows the time.
- Each time you press a key on the control panel, a beep sounds. If the button is not pressed well,

the beep will not sound.

- Once the process is completed, the screen displays the time and a beep will sound five times, indicating that the time is completed.
- During operation, press the Clock/Pre-set button to display the current time on the screen for 3 seconds.

### **Attention! Sparkling:**

**In case sparkling is created inside the microwave oven, press immediately the “Stop/Clear” button (13) and terminate the microwave oven operation. Check the problem.**

- Sparkling may be created if you put into the microwave oven:
  - A metal utensil or cutlery.
  - Items that contain metal filings, gold, or silver decorations.
  - Paper packaging from recycled paper containing metal filings.

## **Cooking Utensils**

### **What to use:**

- Glass, ceramics, enamel or porcelain dishes suitable for microwave use.
- Foil: Only as a protection against overcooking. You can use small pieces of aluminum foil to protect thin pieces of meat or poultry from overcooking. When the foil is too close to the microwave oven walls may be a spark! The foil should be at least 2.5cm away from the walls of the appliance.
- Cooking bags suitable for microwave use. Always follow the manufacturer's instructions. Drill the cooking bags so the steam comes out during cooking.
- Thin film suitable for use in a microwave oven. You can cover the food during cooking to keep the moisture. Ensure that the plastic thin film does not touch the food!
- Baking paper: you can use it to cover the food to prevent splattering and retain moisture of the food.
- Special thermometers suitable for microwave use.
- Cookware suitable for use in a microwave oven according to the manufacturer's instructions.
- Suitable cookware should be permeable.

### **Permeability Testing:**

- Place cookware in the microwave oven on the glass tray together with a glass of water. Set the maximum power for 1 minute. Do not exceed 1 minute. If the container is still cold after the termination of operation of the oven, then it is "permeable", ie. Is suitable for use in microwave. If it is hot, is "absorbent" that is unsuitable for use in the microwave oven.

### **What to avoid:**

- Do not use any metal dish or any dish with metal handles (pots, cutlery, etc.).
- Do not use any utensil containing metal ornaments (eg gold or silver decorations).
- Do not use melamine dishes as they absorb the microwave energy. These plates may crack and reduce the cooking speed.
- Make sure you remove caps before heating or cooking food located in sealed containers/bottles.
- Do not use conventional meat or candy thermometers. Use special thermometers which are suitable for microwave use.
- Do not use glass containers or bottles with metal ornaments and unsuitable for use in a microwave oven. Plain glass is thin to be used in the microwave oven and may break. Do not use cracked dishes.
- Do not use paper bags in the microwave, since fire may be caused. You can cook popcorn lying

in paper bags which are specially designed for use in microwave.

- Do not use plastic containers or materials unsuitable for use in a microwave oven, such as margarine containers can melt with heating.
- Avoid clay, non-enamelware because they are porous and absorb microwaves.
- Do not use trays or aluminum containers. Place food into receptacle cookware suitable for use in the microwave.
- Do not use wooden utensils as the wood dries out when used in the microwave and can crack or break.

## Cooking Tips

The following factors may affect the cooking result:

### Food arrangement

Place thicker food towards outside the dish, the thinner part towards the centre and spread it evenly. Do not overlap if possible.

### Cooking time length

Start cooking with a short time setting, evaluate and extend it according to the actual need. Over cooking may result in smoke and burns.

### Cooking food evenly

Food such as chicken, hamburger or steak should be turned once during cooking. Depending on the type of food, if applicable, stir it from outside to centre of the dish, once or twice, during cooking

### Allow standing time

After cooking is completed, leave the food in the oven for an adequate length of time. This allows it to complete the cooking cycle and cooling it down in a gradual manner

### When the food is done

Color and hardness of food help to determine if it is done, these include:

- Steam coming out from all parts of food, not just the edge
- Joints of poultry can be moved easily
- Pork or poultry shows no signs of blood
- Fish is opaque and can be sliced easily with a fork

### Microwave safe plastic cookware

Some microwave safe plastic cookware might not be suitable for cooking foods with high fat and sugar content. Also, the preheating time specified in the dish instruction manual must not be exceeded.

## Care and Cleaning

- Press the "Stop/Clear" button (13) and remove the power cord before you begin any cleaning or maintenance procedure.
- Keep the inside of the oven always clean. When spilled liquid or internal walls splashed from the food you heat or cook, wipe with a damp cloth.

**Caution: Never use abrasive or harsh detergents or solvents liquids that can alter the color.**

**Caution: To avoid risk of electric shock, never immerse the device in water or any other liquid.**

- Always remove the power cord when not in use.
- The outer surfaces should be cleaned with a damp soft cloth. In order to protect the internal operating and mechanical parts of your oven should be careful so as not to run water through the vents.
- To clean the control panel use a soft damp cloth. Do not use harsh detergents, abrasive cleaners or spray.
- If accumulated vapor in the oven door, wipe with a soft cloth. This may occur when the microwave oven is operated under high humidity conditions and in no way it is an indication of improper operation of your appliance.
- Do not use the oven without having properly place the glass tray.
- It is sometimes necessary to remove the glass tray and wash it with soap and water or in the dishwasher.
- If the glass tray is hot, let it cool before cleaning or placing it into water.
- Do not use any other tray in this oven.
- The rotating axis and the bottom of the oven chamber should be cleaned frequently to prevent excessive noise. Clean the bottom of the chamber with a mild detergent, water or liquid on the glass and dry completely. The rotating ring can be washed with soap and water or in the dishwasher.
- During use, steam generated by cooking, which do not affect in any way the bottom of the chamber and the rotating axis wheels. When removing rotating axis for cleaning purposes, make sure you replace it in the correct position.
- To remove odors from the oven, place in a bowl suitable for use in the microwave half a lemon and 300ml water. Operate the oven for 10 minutes at P 100 power and then wipe and dry the oven interior with a soft cloth.
- Although your oven is equipped with safety features, it is important to note the following:
  1. Do not tamper with the safety interlocks
  2. Do not place objects between the front panel of the oven and the door. Do not leave food debris to settle the microwave outputs, clean frequently with a mild detergent, rinse and dry them thoroughly. Do not use scouring powder.
  3. You should not exercise any pressure on the door when it is open, for example, a child hanging on the door or any load exerted on the door could have driven down the furnace and cause injury and damage. Do not operate the oven if it is damaged, and immediately contact one of the authorized service centers BENRUBI.
- It is particularly important to close correctly the oven and there is no damage:
  - a. At the door (eg bent)
  - b. In the hinges and latches (broken and loose)
  - c. In the protective door and the microwave outputs
- The oven should not be adjusted or repaired by anyone other than an appropriately trained technician authorized centers BENRUBI repairs.
- Any repair made by an unauthorized BENRUBI Service Center CANCELS THE GUARANTEE.

### Before you Call for Service

**The oven does not work:**

1. Check that the supply of power cable is correctly and securely connected to the socket. If not, remove the plug from the outlet, wait 10 seconds and put the plug back into the socket.
2. Check that the microwave oven door is firmly closed.

3. Check if you set the timer correctly.
4. Check if the fuse has blown or if a short circuit of the electrical installation in your home.
  - If the problem remains, contact an authorized BENRUBI service center and do not use the appliance in any way.
  - If the appliance does not work properly, disconnect the plug from the socket and contact one of the authorized BENRUBI service center for inspection.

**Attention: To avoid electrical shock or fire hazard, never attempt to repair the appliance by yourself.**

- Any repair made by an unauthorized BENRUBI Service Center CANCELS THE GUARANTEE.

## Questions & Answers

Question	Answer
I accidentally ran my microwave oven without any food in it. Is it damaged?	Running the oven empty for a short time will not damage the oven. However, it is not recommended.
Can the oven be used without the glass tray and the turning axis?	No. Both the glass tray and the turning axis must always be properly placed in the oven before cooking.
Why there is moisture in the microwave oven after cooking and hot air comes out from the vents?	The moisture on the side of the microwave oven is normal. It is caused by steam from cooking food hitting the cool oven surface. Most steam is coming out from the oven vents.
Does microwave energy pass through the viewing screen in the door?	No. The metal door protective film reflects and captures the energy into the oven chamber. The protective metal film is perforated to allow the light to penetrate, but prevents the microwave energy to pass outwards.
Is television and radio signal affected from the microwave oven function?	Yes, the radio and TV signal may be affected by the microwave function. This is quite normal and may be caused by the operation of any electrical appliance.
The brightness of the chamber sometimes decreases during operation	It is normal to decrease the brightness of the chamber when the microwave oven operates at low microwave power.

## Technical Characteristics

**Model:** Digital Microwave Oven IZ-8007 IZZY  
**Rated Voltage/Frequency:** AC 220 – 240 ~ 50 Hz  
**Rate input power (microwave):** 1050W  
**Rate output power (microwave):** 700W  
**Microwave power:** 2450MHz  
**Oven capacity:** 20 Lt

## Important Information for Correct Disposal of the Product in Accordance with EC Directive 2002/96/EC



At the end of its working life, the product must not be disposed of as urban waste. It must be taken to a special local authority differentiated waste collection centre or to a dealer providing this service. Disposing of a household appliance separately avoids possible negative consequences for the environment and health deriving from inappropriate disposal and enables the constituent materials to be recovered to obtain significant savings in energy and resources.

As a reminder of the need to dispose of household appliances separately, the product is marked with a crossed-out wheeled dustbin.

## Guarantee & Customer Service

- BENRUBI Company guarantees its products for any manufacturing defect or defective materials for a period of two (2) years from the date of purchase or delivery by presenting purchase receipt. If your product malfunctions or you find any defects, please revert to the retail location you have purchased it from or contact an authorized BENRUBI Service Centre. To find the nearest authorized BENRUBI Service Centre, visit our website [www.benrubi.gr](http://www.benrubi.gr). It is in the discretion of BENRUBI Company to replace or repair the defective product.

- The warranty does not cover damages resulting from normal wear, breakage, improper installation or maintenance of the product, mishandling, abnormal working conditions, failure to implement the instructions, conversion or repair of the product by an unauthorized technician who does not belong to the BENRUBI Service Centers.

Also, the warranty does not cover the following indicative factors:

- Stains, discoloration or scratches.
- Burns due to exposure to heat or flame.
- Damage from thermal shock (sudden temperature change or change of voltage).

**FOR MORE INFORMATION PLEASE CONTACT:**

**(NEW) H. BENRUBI & FILS SA**

27 Aghiou Thoma str, GR15124, Maroussi – Athens,

Tel./Customer Support: +30210 6156400

e-mail: [benrubi-sda@benrubi.gr](mailto:benrubi-sda@benrubi.gr)





