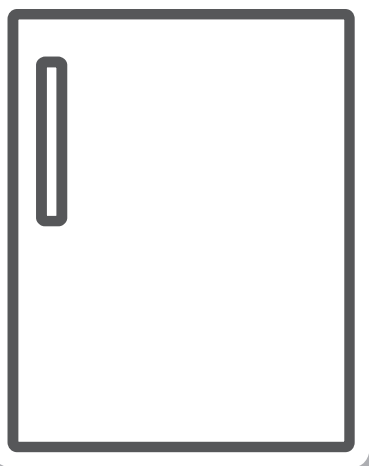


UNITED®

Ψυγείο / Εγχειρίδιο χρήσης



UND-4526 / UND-4527

ΠΕΡΙΕΧΟΜΕΝΑ

1 Προειδοποιήσεις ασφαλείας

1.1 Προειδοποίηση.....	1-2
1.2 Σημασία των συμβόλων προειδοποίησης ασφαλείας.....	3
1.3 Προειδοποιήσεις για το ηλεκτρικό ρεύμα.....	3
1.4 Προειδοποιήσεις για τη χρήση.....	4
1.5 Προειδοποιήσεις για την τοποθέτηση.....	4-5
1.6 Προειδοποιήσεις για την ενέργεια.....	5
1.7 Προειδοποιήσεις για την απόρριψη.....	5

2 Σωστή χρήση του ψυγείου

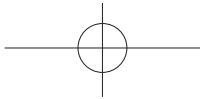
2.1 Βασικά μέρη	6
2.2 Επιλογέας θερμοκρασίας	7
2.3 Τοποθέτηση	7
2.4 Έναρξη λειτουργίας	7
2.5 Συμβουλές εξοικονόμησης ενέργειας.....	7
2.6 Ευθυγράμμιση συσκευής	8
2.7 Αλλαγή φοράς ανοίγματος πόρτας	8

3 Συντήρηση και φροντίδα του ψυγείου

3.1 Γενικό καθάρισμα της συσκευής.....	11
3.2 Απόψυξη.....	11
3.3 Εκτός λειτουργίας.....	11

4 Αντιμετώπιση προβλημάτων

12



1 Προειδοποιήσεις ασφαλείας

1.1 Προειδοποίηση



Προειδοποίηση: Κίνδυνος πυρκαγιάς/εύφλεκτα υλικά

ΣΥΣΤΑΣΕΙΣ:

Αυτή η συσκευή προορίζεται για χρήση σε οικιακές και παρόμοιες εφαρμογές, όπως -κουζίνα προσωπικού σε καταστήματα, γραφεία και άλλα περιβάλλοντα- αγροικίες και πελάτες σε ξενοδοχεία, μοτέλ και άλλα περιβάλλοντα τύπου κατοικίας - περιβάλλοντα τύπου πανδοχείου (bed & breakfast), τροφοδοσία και παρόμοιες εφαρμογές μη λιανικής πώλησης.

Εάν το καλώδιο τροφοδοσίας είναι φθαρμένο, πρέπει να αντικατασταθεί από τον κατασκευαστή ή το εξουσιοδοτημένο κατάστημα τεχνικής υποστήριξης ή από άτομα με παρόμοια ειδικευση, προκειμένου να αποφευχθούν τυχόν κίνδυνοι.

Μην αποθηκεύετε σε αυτή τη συσκευή εκρηκτικές ουσίες όπως αεροζόλ με εύφλεκτο προωθητικό αέριο.

Η συσκευή πρέπει να αποσυνδεθεί μετά τη χρήση και πριν από τη συντήρηση του χρήστη.

ΠΡΟΕΙΔΟΠΟΙΗΣΗ: Διατηρείτε ελεύθερες τις οπές εξαερισμού, στο περίβλημα της συσκευής ή στην ενσωματωμένη δομή της, απομακρύνοντας τυχόν εμπόδια.

ΠΡΟΕΙΔΟΠΟΙΗΣΗ: Μη χρησιμοποιείτε μηχανικές συσκευές ή άλλα μέσα για να επιταχύνετε τη διαδικασία απόψυξης, εκτός από εκείνες που συνιστώνται από τον κατασκευαστή.

ΠΡΟΕΙΔΟΠΟΙΗΣΗ: Μην προκαλείτε φθορές στο κύκλωμα ψυκτικού μέσου.

ΠΡΟΕΙΔΟΠΟΙΗΣΗ: Μην χρησιμοποιείτε ηλεκτρικές συσκευές μέσα στα διαμερίσματα αποθήκευσης τροφίμων της συσκευής, εκτός αν είναι του τύπου που συνιστάται από τον κατασκευαστή.

ΠΡΟΕΙΔΟΠΟΙΗΣΗ: Παρακαλείστε να απορρίψετε το ψυγείο σύμφωνα με τους τοπικούς κανονισμούς σχετικά με την διάθεση της συσκευής λόγω του εύφλεκτου αερίου εμφύσησης και του ψυκτικού μέσου.

ΠΡΟΕΙΔΟΠΟΙΗΣΗ: Κατά την τοποθέτηση της συσκευής, βεβαιωθείτε ότι το καλώδιο τροφοδοσίας δεν έχει παγιδευτεί ή έχει υποστεί φθορά.

ΠΡΟΕΙΔΟΠΟΙΗΣΗ: Μην τοποθετείτε πολλές φορητές πρίζες ή φορητές παροχές τροφοδοσίας στο πίσω μέρος της συσκευής.

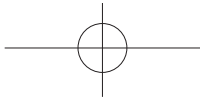
Μην χρησιμοποιείτε καλώδια επέκτασης ή μη γειωμένους αντάπτορες (δύο ακίδων).

ΚΙΝΔΥΝΟΣ: Κίνδυνος παγίδευσης παιδιών. Πριν πετάξετε το παλιό ψυγείο ή τον καταψύκτη σας:

- Αφαιρέστε τις πόρτες.
- Αφήστε τα ράφια στη θέση τους, ώστε τα παιδιά να μην μπορούν να ανέβουν εύκολα μέσα.

Το ψυγείο πρέπει να αποσυνδεθεί από την πηγή ηλεκτρικής τροφοδοσίας πριν από την εγκατάσταση εξαρτήματος.

Το ψυκτικό μέσο και το υλικό αφρισμού κυκλοπεντανίου που χρησιμοποιείται για το ψυγείο είναι εύφλεκτα. Επομένως, όταν το ψυγείο διαλυθεί, πρέπει να απομακρυνθεί από οποιαδήποτε πηγή φωτιάς και να ανακυκλωθεί από μια ειδική εταιρεία ανάκτησης με αντίστοιχη πιστοποίηση διαφορετική από την απόρριψη με καύση, ώστε να αποφευχθεί η πρόκληση βλάβης στο περιβάλλον ή οποιαδήποτε άλλη βλάβη.



Κατά το πρότυπο EU: Αυτή η συσκευή μπορεί να χρησιμοποιηθεί από παιδιά ηλικίας από 8 ετών και άνω και άτομα με μειωμένες φυσικές αισθητικές ή διανοητικές ικανότητες ή έλλειψη εμπειρίας και γνώσης, εάν έχουν επίβλεψη ή οδηγίες σχετικά με τη χρήση της συσκευής με ασφαλή τρόπο και κατανοούν τους εμπλεκόμενους κινδύνους. Τα παιδιά δεν πρέπει να παίζουν με τη συσκευή. Ο καθαρισμός και η συντήρηση από τον χρήστη δεν πρέπει να πραγματοποιούνται από παιδιά χωρίς επίβλεψη. Τα παιδιά ηλικίας από 3 έως 8 ετών επιτρέπεται να αδειάζουν και να γεμίζουν ψυκτικές συσκευές.

Κατά το πρότυπο IEC: Αυτή η συσκευή δεν προορίζεται για χρήση από άτομα (συμπεριλαμβανομένων παιδιών) με μειωμένες σωματικές, αισθητηριακές ή διανοητικές ικανότητες ή έλλειψη εμπειρίας και γνώσης, εκτός εάν έχουν επίβλεψη ή οδηγίες σχετικά με τη χρήση της συσκευής από άτομο υπεύθυνο για την ασφάλειά τους.

Τα παιδιά θα πρέπει να επιβλέπονται για να διασφαλιστεί ότι δεν παίζουν με τη συσκευή.

Οι οδηγίες περιλαμβάνουν την ουσία των ακόλουθων: Για να αποφύγετε τη μόλυνση των τροφίμων, τηρήστε τις ακόλουθες οδηγίες:

–Το άνοιγμα της πόρτας για μεγάλες χρονικές περιόδους μπορεί να προκαλέσει σημαντική αύξηση της θερμοκρασίας στους θαλάμους της συσκευής.

–Καθαρίστε τακτικά τις επιφάνειες που μπορούν να έρθουν σε επαφή με τα τρόφιμα και τα προσβάσιμα συστήματα αποστράγγισης.

–Καθαρίστε τις δεξαμενές νερού εάν δεν έχουν χρησιμοποιηθεί για 48 ώρες. Ξεπλύνετε το σύστημα ύδρευσης που είναι συνδεδεμένο με παροχή νερού εάν δεν έχει τραβηχτεί νερό για 5 ημέρες. (σημείωση 1)

–Αποθηκεύστε το ωμό κρέας και τα ψάρια σε κατάλληλα δοχεία στο ψυγείο, έτσι ώστε να μην έρχονται σε επαφή ή να μην στάζουν σε άλλα τρόφιμα.

–Οι θάλαμοι κατεψυγμένου φαγητού δύο αστέρων ****** είναι κατάλληλοι για την αποθήκευση προ-καταψυγμένων τροφίμων, την αποθήκευση ή την παρασκευή παγωτού και τη δημιουργία παγοκύβων. (σημείωση 2)

–Οι θάλαμοι ενός *****, δύο ****** και τριών αστέρων ******* δεν είναι κατάλληλοι για την κατάψυξη των νωπών τροφίμων. (σημείωση 3)

–Για συσκευές χωρίς κατάψυξη 4 αστέρων: Η συσκευή δεν πρέπει να χρησιμοποιείται για την κατάψυξη νωπών τροφίμων (σημείωση 4)




–Αν η ψυκτική συσκευή παραμείνει ανοικτή για μεγάλο χρονικό διάστημα, απενεργοποιήστε, ξεπαγώστε, καθαρίστε, στεγνώστε και αφήστε την πόρτα ανοικτή για να αποφύγετε την ανάπτυξη μούχλας μέσα στη συσκευή.

Σημείωση 1,2,3, 4: Παρακαλείσθε να επιβεβαιώσετε αν ισχύουν ανάλογα με το είδος των θαλάμων του προϊόντος σας.

Γι α συσκευές ελεύθερης τοποθέτησης: Η συσκευή δεν προορίζεται για εντοιχισμό.

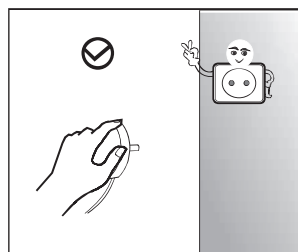
Κάθε αντικατάσταση ή συντήρηση που αφορά τις λυχνίες LED θα πρέπει να γίνεται από τον κατασκευαστή, η άλλο εξουσιοδοτημένο τεχνικό.

1.2 Σημασία των συμβόλων προειδοποίησης ασφαλείας

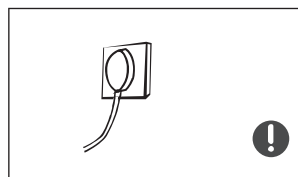
 Σύμβολο απαγόρευσης	Αυτό είναι ένα σύμβολο απαγόρευσης. Η μη συμμόρφωση με τις οδηγίες που φέρουν αυτό το σύμβολο μπορεί να προκαλέσει ζημιές στο προϊόν ή να θέσει σε κίνδυνο την προσωπική ασφάλεια των χρηστών.
 Σύμβολο προειδοποίησης	Αυτό είναι ένα σύμβολο προειδοποίησης. Απαιτείται η αυστηρή τήρηση των οδηγιών που επισημαίνονται με αυτό το σύμβολο, διαφορετικά, μπορεί να προκληθεί ζημιά στο προϊόν ή τραυματισμός.
 Σύμβολο σημείωσης	Αυτό είναι ένα σύμβολο προσοχής. Οι οδηγίες που σημειώνονται με αυτό το σύμβολο απαιτούν ιδιαίτερη προσοχή. Τυχόν ανεπαρκής προσοχή μπορεί να οδηγήσει σε ελαφρύ ή μέτριο τραυματισμό ή σε ζημιά στο προϊόν.

Το εγχειρίδιο αυτό περιέχει πολλές σημαντικές πληροφορίες ασφαλείας που πρέπει να τηρούνται από τους χρήστες.

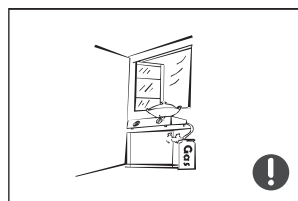
1.3 Προειδοποιήσεις για το ηλεκτρικό ρεύμα



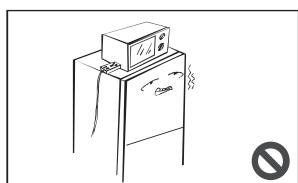
- Για να αποσυνδέσετε το ψυγείο από το ρεύμα, μην τραβάτε το καλώδιο ρεύματος. Πιάστε καλά το φισ και βγάλτε το από την πρίζα απευθείας.
- Για να εξασφαλιστεί η ασφαλής χρήση της συσκευής, μην προκαλείτε ζημιές στο καλώδιο ρεύματος και μη χρησιμοποιείτε καλώδιο που είναι κατεστραμμένο ή φθαρμένο.



- Χρησιμοποιήστε πρίζα αποκλειστικής χρήσης, η οποία δεν χρησιμοποιείται από κοινού με άλλες ηλεκτρικές συσκευές. Το καλώδιο ρεύματος πρέπει να είναι σταθερά συνδεδεμένο στην πρίζα, διαφορετικά μπορεί να προκληθεί πυρκαγιά.
- Βεβαιωθείτε ότι το ηλεκτρόδιο γείωσης της πρίζας είναι συνδεδεμένο σε μια αξιόπιστη γείωση.

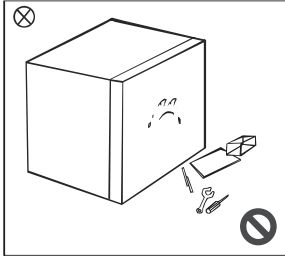


- Σε περίπτωση διαρροής του αερίου ή άλλων εύφλεκτων αερίων, κλείστε τη βαλβίδα διαρροής αερίου και, στη συνέχεια, ανοίξτε τις πόρτες και τα παράθυρα. Μην αποσυνδέσετε το ψυγείο και άλλες ηλεκτρικές συσκευές, καθώς ένας σπινθήρας μπορεί να προκαλέσει πυρκαγιά.

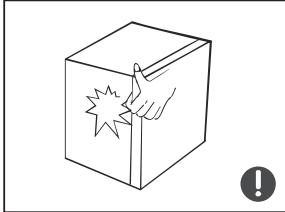


- Μη χρησιμοποιείτε άλλες ηλεκτρικές συσκευές επάνω στη συσκευή, εκτός αν είναι του τύπου που συνιστάται από τον κατασκευαστή.

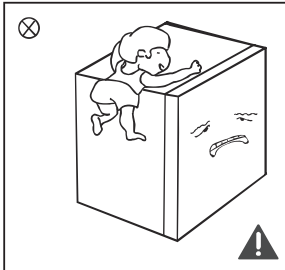
1.4 Προειδοποιήσεις για τη χρήση



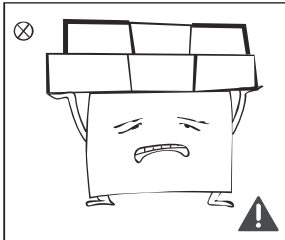
- Ποτέ μην αποσυναρμολογείτε ή ανακατασκευάζετε το ψυγείο αυθαίρετα και μην προκαλείτε ζημιά στο κύκλωμα ψυκτικού. Η συντήρηση της συσκευής πρέπει να εκτελείται από ειδικευμένο τεχνικό
- Ένα κατεστραμμένο καλώδιο ρεύματος πρέπει να αντικαθίσταται από τον κατασκευαστή, το τμήμα συντήρησης ή ανάλογους επαγγελματίες, προκειμένου να αποφεύγονται οι κίνδυνοι.



- Τα κενά ανάμεσα στις πόρτες του ψυγείου και ανάμεσα στις πόρτες και το σώμα του ψυγείου είναι μικρά. Μη βάζετε τα χέρια σας σε αυτά τα σημεία για να μην πιαστούν τα δάχτυλά σας. Κλείνετε απαλά την πόρτα του ψυγείου για να μην πέσουν τα αντικείμενα που βρίσκονται μέσα.
- Μην πιάνετε τα τρόφιμα ή τα δοχεία στο θάλαμο κατάψυξης με βρεγμένα χέρια όταν το ψυγείο λειτουργεί, ιδιαίτερα τα μεταλλικά δοχεία, προκειμένου να αποφύγετε τα κρυοπαγήματα.

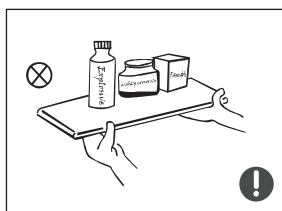


- Μην δίνετε σε παιδιά τα υλικά συσκευασίας ή άλλα μέρη της συσκευής για παιχνίδι. Υπάρχει κίνδυνος ασφυξίας. Μην αφήνετε τα παιδιά να μπάνουν στο εσωτερικό της συσκευής καθώς υπάρχει κίνδυνος να παγιδευτούν. Μην αφήνετε επίσης να σκαφαλώνουν καθώς υπάρχει κίνδυνος τραυματισμού.
- Μην ψεκάζετε και μην πλένετε το ψυγείο και μην το τοποθετείτε σε υγρά μέρη όπου είναι εύκολο να εκτοξευθεί νερό πάνω του, ώστε να μην επηρεαστεί η ηλεκτρική μόνωση του ψυγείου.
- Μη χρησιμοποιείτε το σώμα της συσκευής και την πόρτα σαν υποστήριξη

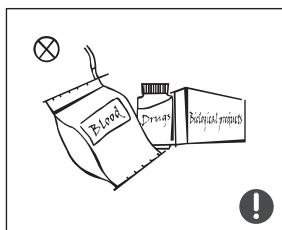


- Μην τοποθετείτε βαριά αντικείμενα πάνω στο ψυγείο καθώς μπορεί να πέσουν όταν ανοιγοκλείνετε την πόρτα και να προκαλέσουν τυχαίους τραυματισμούς.
- Αποσυνδέστε το φως από την πρίζα σε περίπτωση διακοπής ρεύματος ή καθαρισμού. Μη συνδέσετε τον ψυγειοκαταψύκτη στο ρεύμα αν δεν περάσουν πέντε λεπτά από την αποσύνδεση ή τη διακοπή ρεύματος για να αποφύγετε ζημιές στον αεροσυμπιεστή λόγω των διαδοχικών εκκινήσεων.

1.5 Προειδοποιήσεις για την τοποθέτηση



- Μην τοποθετείτε εύφλεκτα, εκρηκτικά, πτητικά και πολύ διαβρωτικά στοιχεία στο ψυγείο για να αποφύγετε ζημιές στο προϊόν ή ατυχήματα πυρκαγιάς.
- Μην τοποθετείτε εύφλεκτα αντικείμενα κοντά στο ψυγείο για να αποφύγετε πυρκαγιές.



- Το ψυγείο προορίζεται για οικιακή χρήση, όπως η αποθήκευση τροφίμων και δεν επιτρέπεται να χρησιμοποιείται για άλλους σκοπούς, όπως η αποθήκευση αίματος, φαρμάκων ή βιολογικών προϊόντων κ.λπ.

1.6 Προειδοποιήσεις για την ενέργεια

1) Οι ψυκτικές συσκευές ενδέχεται να μην λειτουργούν σωστά (πιθανότητα λόγω απόψυξης των περιεχομένων ή της αύξησης της θερμοκρασίας στο θάλαμο της κατάψυξης), όταν βρίσκονται για μεγάλο χρονικό διάστημα κάτω από το όριο ψύχους του εύρους θερμοκρασιών για τις οποίες έχει σχεδιαστεί η ψυκτική συσκευή.

2) Η διάρκεια αποθήκευσης των αναψυκτικών ίθα πρέπει να ακολουθεί τις σχετικές οδηγίες των κατασκευαστών τους.

3) Κατά την διαδικασία απόψυξης του ψυγείου, θα πρέπει να παίρνετε όλες τις απαραίτητες προφυλάξεις για την αποφυγή της αύξησης της θερμοκρασίας των αποθηκευμένων αναψυκτικών.

4) Θα πρέπει να λαμβάνετε υπόψη ότι η αύξηση της θερμοκρασίας των αναψυκτικών κατά την διάρκεια της απόψυξης, της επισκευής ή του καθαρισμού του ψυγείου, μπορεί να μειώσει την διάρκεια αποθήκευσης τους.

5) Αν υπάρχουν πόρτες ή καπάκια που διαθέτουν κλειδαριά και κλειδιά, τα κλειδιά πρέπει να φυλάσσονται μακριά από τα παιδιά και όχι κοντά στο ψυγείο, για να αποτραπεί τυχόν παγίδευση των παιδιών μέσα στο ψυγείο.

1.7 Προειδοποιήσεις για την απόρριψη

Το ψυκτικό και το αφρώδες υλικό από κυκλοπεντάνιο που χρησιμοποιούνται στο ψυγείο είναι εύφλεκτα υλικά. Επομένως, όταν το ψυγείο απορρίπτεται για ανακύκλωση θα πρέπει να απομονώνεται από πηγές φωτιάς και να ανακυκλώνεται από ειδική εταιρεία ανακύκλωσης αντί να καίγεται, έτσι ώστε να μην προκληθεί ζημιά στο περιβάλλον ή οποιαδήποτε άλλη βλάβη.

Όταν το ψυγείο απορρίπτεται για ανακύκλωση, αποσυνδέστε τις πόρτες και αφαιρέστε τα λάστιχα της πόρτας και των συρταριών. Τοποθετήστε τις πόρτες και τα συρτάρια στην κατάλληλη θέση, ώστε να αποφευχθεί η παγίδευση κάποιου παιδιού.



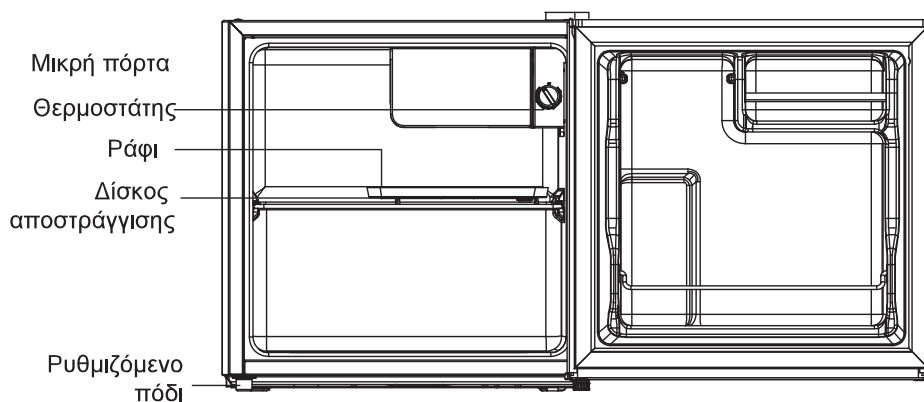
Σωστή απόρριψη του προϊόντος

Το διπλανό σήμα υποδηλώνει ότι το συγκεκριμένο προϊόν δεν θα πρέπει να απορρίπτεται μαζί με τα οικιακά απορρίματα. Για την αποφυγή πιθανής περιβαλλοντικής βλάβης, η ανακύκλωση θα πρέπει να χρησιμοποιείται για την επαναχρησιμοποίηση των πρώτων υλών.

Χρησιμοποιήστε το τοπικό σύστημα ανακύκλωσης ηλεκτρικών ειδών ή επικοινωνήστε με το κατάστημα από το οποίο αγοράσατε την συσκευή.

2 Σωστή χρήση του ψυγείου

2.1 Βασικά μέρη



 Η φωτογραφία του προϊόντος είναι ενδεικτική

Θάλαμος συντήρησης

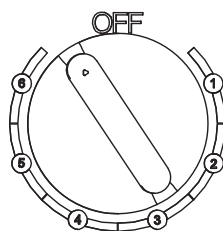
Ο θάλαμος συντήρησης είναι κατάλληλος για την αποθήκευση μιας ποικιλίας φρούτων, λαχανικών, αναψυκτικών και άλλων τροφίμων που καταναλώνονται βραχυπρόθεσμα.

Προτεινόμενος χρόνος αποθήκευσης 3 με 5 μέρες.

Τα μαγειρεμένα φαγητά δεν θα πρέπει να τοποθετούνται στο θάλαμο συντήρησης μέχρι να κρυσώσουν σε θερμοκρασία δωματίου.

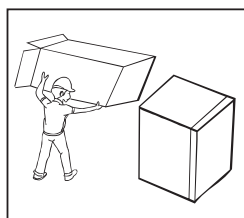
Τα τρόφιμα συνιστάται να σφραγίζονται προτού τοποθετηθούν στο ψυγείο.

2.2 Ρύθμιση της θερμοκρασίας

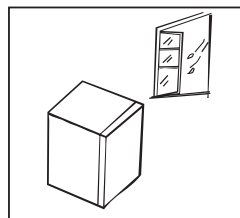


- Η παραπάνω φωτογραφία είναι ενδεικτική και μπορεί να διαφέρει από την πραγματική. Σε κάθε περίπτωση, ο τρόπος λειτουργίας είναι ο ίδιος.
- Οι αριθμοί δεν σημαίνουν πραγματική θερμοκρασία, αλλά επίπεδο ρύθμισης
"1" είναι η ρύθμιση με την υψηλότερη θερμοκρασία
"6" είναι η ρύθμιση με την χαμηλότερη θερμοκρασία
Όσο μεγαλύτερο επίπεδο ρύθμισης επιλέγετε, τόσο χαμηλότερη θα είναι η θερμοκρασία στο εσωτερικό της συσκευής.
"OFF" σε αυτήν την θέση, η συσκευή δεν λειτουργεί.
- Η προτεινόμενη ρύθμιση είναι η θέση "4".

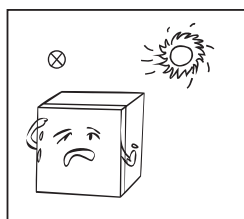
2.4 Τοποθέτηση



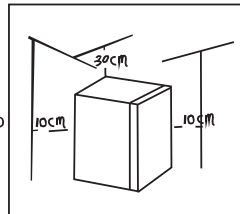
Πριν από τη χρήση της συσκευής, αφαιρέστε όλα τα υλικά συσκευασίας και τα κάτω μαξιλαράκια, αφρολέξ και ταινίες μέσα από το ψυγείο, και σχίστε την προστατευτική μεμβράνη στην πόρτα και στο σώμα του ψυγείου.



Το ψυγείο πρέπει να τοποθετείται σε καλά αεριζόμενο εσωτερικό χώρο και το δάπεδο πρέπει να είναι επίπεδο και σταθερό (αν το ψυγείο δεν είναι σταθερό, περιστρέψτε το ροδάκι ευθυγράμμισης προς τα αριστερά ή προς τα δεξιά για να οριζοντιωθεί).

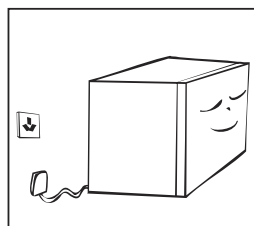


Διατηρείτε το ψυγείο μακριά από τη θερμότητα και αποφεύγετε το άμεσο ηλιακό φως. Μην τοποθετείτε το ψυγείο σε μέρη με υγρασία ή νερό για να αποφύγετε τη σκουριά ή την υποβάθμιση της μόνωσης.



Ο ελεύθερος χώρος πάνω από το ψυγείο πρέπει να είναι μεγαλύτερος από 30 εκατοστά και η απόσταση από τον τοίχο πρέπει να είναι μεγαλύτερη από 10 εκατοστά, για να διευκολύνεται η έκλυση θερμότητας.

2.4 Πρώτη χρήση



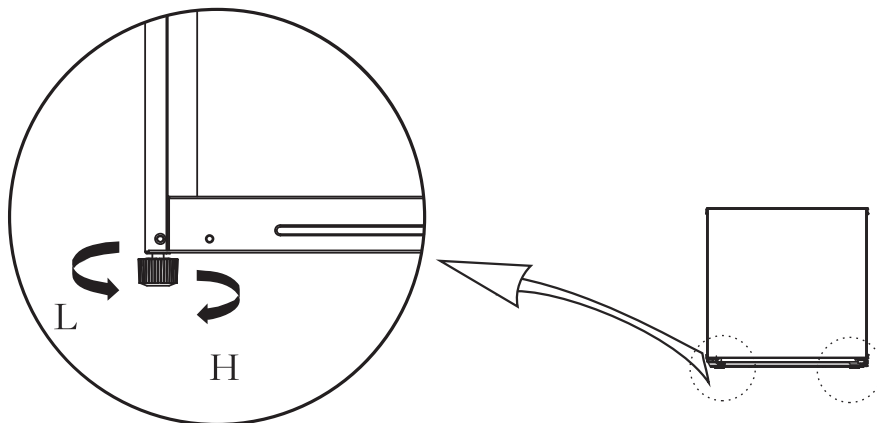
- Συνδέστε τη συσκευή στο ρεύμα αφού περάσει τουλάχιστον μισή ώρα από την αποσυσκευασία.
- Η συσκευή θα πρέπει να λειτουργεί για 2-3 ώρες πριν τοποθετήσετε νωπά τρόφιμα. Το καλοκαίρι που η θερμοκρασία είναι υψηλότερη θα πρέπει να λειτουργεί για τουλάχιστον 4 ώρες.

2.5 Συμβουλές εξοικονόμησης ενέργειας

- Η συσκευή θα πρέπει να βρίσκεται στον πιο δροσερό χώρο του δωματίου, μακριά από τη θερμότητα που παράγουν συσκευές ή αγωγοί θέρμανσης και μακριά από το άμεσο ηλιακό φως.
- Αφήστε τα καυτά τρόφιμα να κρυώσουν σε θερμοκρασία δωματίου προτού τα τοποθετήσετε στο ψυγείο. Η υπερφόρτωση της συσκευής αναγκάζει τον συμπιεστή να λειτουργεί περισσότερο. Τα τρόφιμα που παγώνουν πάρα πολύ αργά μπορεί να χάσουν την ποιότητά τους ή να χαλάσουν.
- Φροντίστε να τυλίγετε τα τρόφιμα σωστά και να στεγνώνετε τα δοχεία προτού τα τοποθετήσετε στη συσκευή. Αυτό μειώνει τη συσσώρευση πάγου στο εσωτερικό της συσκευής.
- Το δοχείο αποθήκευσης της συσκευής δεν πρέπει να σκεπάζεται με αλουμινόχαρτο, λαδόκολλα ή χαρτί κουζίνας. Τα υλικά αυτά εμποδίζουν την κυκλοφορία του κρύου αέρα, μειώνοντας την αποτελεσματικότητα της συσκευής.
- Ταξινομήστε τα τρόφιμα και βάλτε τους ετικέτες για να μειώσετε τη συχνότητα ανοίγματος του ψυγείου και για να μην ψάχνετε πολύ ώρα. Πάρτε όσα περισσότερα τρόφιμα μπορείτε μία φορά και κλείστε την πόρτα όσο το δυνατόν συντομότερα.

2.6 Ευθυγράμμιση της συσκευής

Σχηματικό διάγραμμα του ποδιού ευθυγράμμισης




Η παραπάνω φωτογραφία είναι ενδεικτική. το πραγματικό προϊόν μπορεί να είναι διαφορετικό.

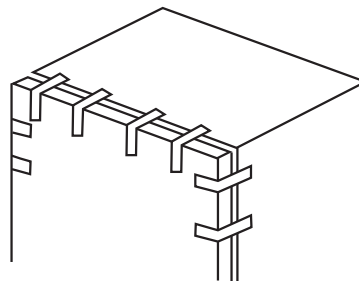
Ρύθμιση:

- α. Περιστρέψτε το πόδι δεξιόστροφα για να σηκώσετε το ψυγείο
- β. Περιστρέψτε το πόδι αριστερόστροφα για να χαμηλώστε το ψυγείο
- γ. Ρυθμίστε το δεξί και το αριστερό πόδι, σύμφωνα με τα παραπάνω για να ευθυγραμμίσετε το ψυγείο.

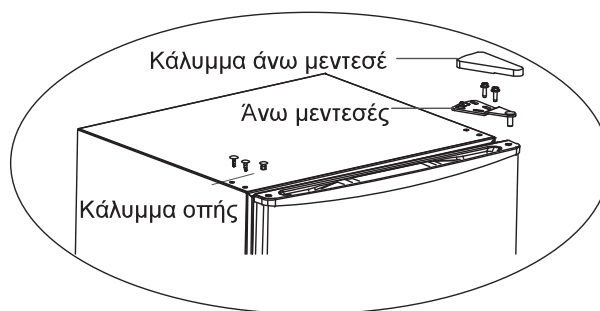
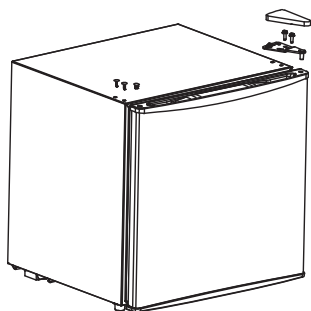
2.7 Αλλαγή φοράς ανοίγματος πόρτας

Εργαλεία που θα χρειαστούν (δεν παρέχονται)	
	Σταυροκατσάβιδο
	Λεπτό κατσαβίδι
	Κολλητική ταινία

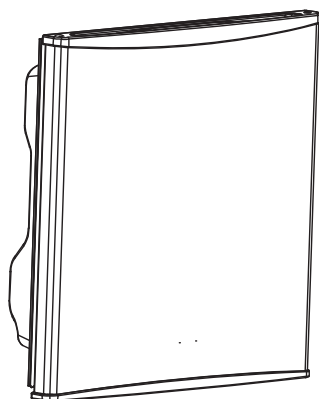
- 1) Αφαιρέστε όλα τα τρόφιμα από το εσωτερικό της συσκευής.
Σταθεροποιήστε την πόρτα με κολλητική ταινία.



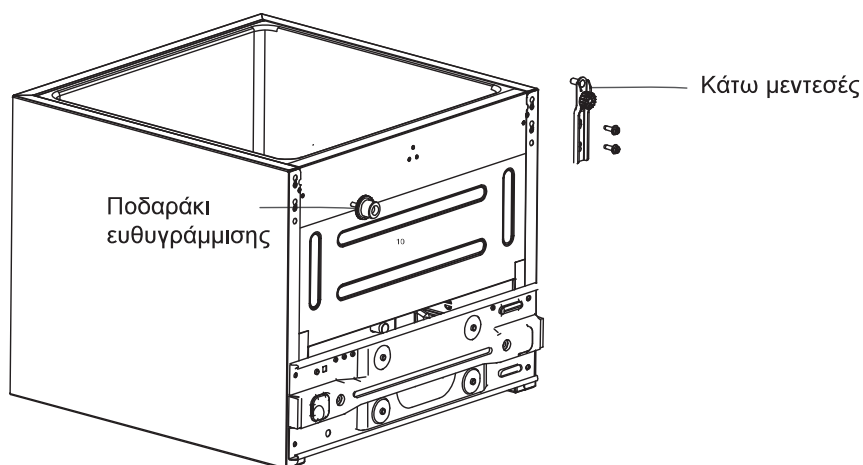
2) Αποσυναρμολογήστε τα καλύμματα οπών, τις βίδες του άνω μεντεσέ και απομακρύνετε τον άνω μεντεσέ. Σε όλη τη διάρκεια της διαδικασίας κρατήστε την πόρτα κάθετα για να αποφύγετε ενδεχόμενη πτώση.



3) Απομακρύνετε την πόρτα

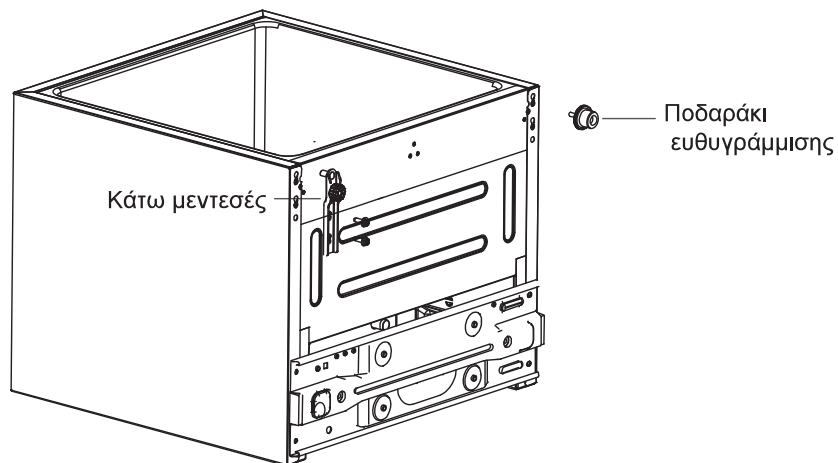


4) Αποσυναρμολογήστε τον κάτω μεντεσέ και τα ποδαράκια ευθυγράμμισης

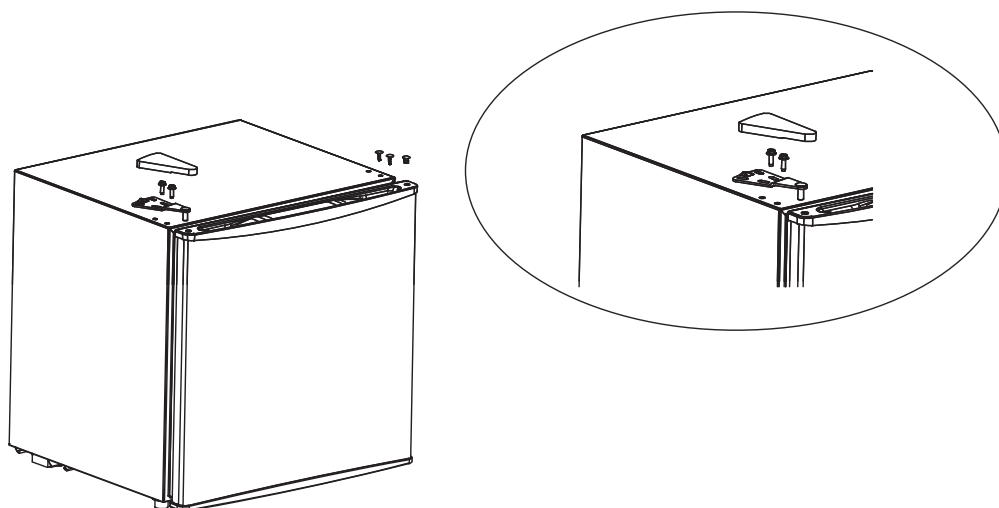


GR-9

5) Τοποθετήστε τον κάτω μεντεσέ και το ποδαράκι ευθυγράμμισης στην κάτω αριστερή και δεξιά πλευρά αντίστοιχα



6) Τοποθετήστε την πόρτα στον κάτω μεντεσέ κάθετα και ελέγξτε αν είναι καλά τοποθετημένο το λάστιχο πόρτας, έπειτα τοποθετήστε τον άνω μεντεσέ με τις βίδες και το κάλυμμα μεντεσέ. Στο τέλος καλύψτε με το κάλυμμα σπής στην επάνω δεξιά γωνία.



Οι παραπάνω εικόνες είναι μόνο για αναφορά. Υπερισχύει το πραγματικό προϊόν

3 Συντήρηση και φροντίδα της συσκευής

3.1 Γενικό καθάρισμα της συσκευής

- Οι σκόνες πίσω από το ψυγείο και στο έδαφος πρέπει να καθαρίζονται έγκαιρα για να βελτιωθεί το ψυκτικό αποτέλεσμα και η εξοικονόμηση ενέργειας.
- Ελέγχετε τακτικά το λάστιχο της πόρτας για να βεβαιωθείτε ότι δεν υπάρχουν υπολείμματα. Καθαρίστε το λάστιχο της πόρτας με ένα μαλακό πανί, βρεγμένο με σαπουνόνερο ή με αραιωμένο απορρυπαντικό.
- Το εσωτερικό του ψυγείου θα πρέπει να καθαρίζετε τακτικά για να αποφεύγεται η οσμή.
- Απενεργοποιήστε την παροχή ρεύματος πριν καθαρίσετε το εσωτερικό, αφαιρέστε όλα τα τρόφιμα, ποτά, ράφια, συρτάρια, κλπ.
- Χρησιμοποιήστε ένα μαλακό πανί ή σφουγγάρι για να καθαρίσετε το εσωτερικό του ψυγείου με δύο κουταλιές μαγειρικής σόδας και ένα τέταρτο του λίτρου ζεστό νερό. Κατόπιν ξεπλύνετε με νερό και σκουπίστε. Μετά τον καθαρισμό, ανοίξτε την πόρτα και αφήστε την να στεγνώσει φυσικά πριν το ενεργοποιήσετε.
- Για περιοχές που είναι δύσκολο να καθαριστούν στο ψυγείο (όπως στενά σημεία, κενά ή γωνίες), συνιστάται να τα σκουπίζετε τακτικά με ένα μαλακό πανί, ή μαλακή βούρτσα κλπ., και όταν χρειάζεται, σε συνδυασμό με ορισμένα βοηθητικά εργαλεία (όπως λεπτά στικ) για να διασφαλιστεί ότι δεν συσσωρεύονται μολυσματικές ή βακτηριακές ουσίες σε αυτές τις περιοχές.
- Μην χρησιμοποιείτε σαπούνι, απορρυπαντικό, σκόνη καθαρισμού, καθαριστικό σπρέι κ.λπ., καθώς αυτά μπορεί να προκαλέσουν οσμές στο εσωτερικό του ψυγείου ή μόλυνση των τροφίμων.
- Καθαρίστε το πλαίσιο του μπουκαλιού, τα ράφια και τα συρτάρια με ένα μαλακό πανί, βρεγμένο με σαπουνόνερο ή με αραιωμένο απορρυπαντικό.
- Σκουπίστε το με ένα στεγνό μαλακό πανί ή αφήστε το να στεγνώσει φυσικά. Σκουπίστε την εξωτερική επιφάνεια του ψυγείου με ένα μαλακό πανί, βρεγμένο με σαπουνόνερο, απορρυπαντικό κ.λπ., και στη συνέχεια σκουπίστε.
- Μην χρησιμοποιείτε σκληρές βούρτσες, σύρμα, συρματινές βούρτσες, λειαντικά (όπως οδοντόκρεμες), οργανικούς διαλύτες (όπως αλκοόλ, ακετόνη, λάδι μπανάνας κ.λπ.), βραστό νερό, όξινα ή αλκαλικά αντικείμενα, που μπορεί να προκαλέσουν φθορά στην επιφάνεια του ψυγείου και στο εσωτερικό του. Το βραστό νερό και οι οργανικοί διαλύτες όπως το βενζόλιο μπορεί να παραμορφώσουν ή να προκαλέσουν φθορά στα πλαστικά μέρη.
- Μην ξεπλένετε απευθείας με νερό ή άλλα υγρά κατά τη διάρκεια του καθαρισμού για να αποφύγετε βραχυκύκλωμα ή φθορά στην ηλεκτρική μόνωση.



! (Αποσυνδέστε το ψυγείο από την πρίζα όταν πρόκειται να κάνετε απόψυξη και καθάρισμα.)

3.2 Απόψυξη

- Αποσυνδέστε τη συσκευή από το ρεύμα.
- Απομακρύνετε τα περιεχόμενα της συσκευής και τοποθετήστε τα σε κατάλληλο μέρος για να μην ξεπαγώσουν.
- Καθαρίστε το σωλήνα αποστράγγισης (χρησιμοποιήστε μαλακό υλικό για να αποφύγετε πιθανή φθορά) και ετοιμάστε τα δοχεία νερού για απόψυξη. Απομακρύνετε τυχόν υπολείμματα νερού από το δίσκο αποστράγγισης του συμπιεστή για να αποφύγετε να χυθεί νερό.
- Μπορείτε να κάνετε απόψυξη αφήνοντας τη συσκευή σε θερμοκρασία δωματίου, αλλά μπορείτε να χρησιμοποιήσετε και φτυάρι για να απομακρύνετε τον πάγο (πλαστικό ή ξύλινο για να αποφύγετε φθορά των σωλήνων)
- Μπορείτε να χρησιμοποιήσετε ένα δοχείο με ζεστό νερό (τοποθετήστε το μέσα στην κατάψυξη) για να επιταχύνετε τη διαδικασία και χρησιμοποιήστε μια στεγνή πετσέτα για να σκουπίσετε το νερό.
- Αφού τελειώσετε με τη διαδικασία, τοποθετήστε πάλι μέσα τα τρόφιμα και συνδέστε τη συσκευή στο ρεύμα.

3.3 Εκτός λειτουργίας

- Διακοπή ρεύματος:** Τα τρόφιμα μπορούν να διατηρηθούν για μερικές ώρες ακόμα και το καλοκαίρι σε περίπτωση διακοπής ρεύματος. Στη διάρκεια της διακοπής ρεύματος, συνιστάται να μειώνετε τη συχνότητα που ανοίγετε την πόρτα και να μη βάζετε φρέσκα τρόφιμα στη συσκευή.
- Αν δεν πρόκειται να χρησιμοποιήσετε τη συσκευή για μεγάλο χρονικό διάστημα: Η συσκευή θα πρέπει να αποσυνδεθεί και στη συνέχεια να καθαριστεί. Στη συνέχεια, οι πόρτες παραμένουν ανοιχτές για την αποφυγή οσμών.
- Μετακίνηση:** Πριν από τη μετακίνηση του ψυγείου, αφαιρέστε όλα τα αντικείμενα που υπάρχουν μέσα σε αυτό, στερεώστε τα γυάλινα χωρίσματα, το συρτάρι των λαχανικών, τα συρτάρια της κατάψυξης κ.λπ. με αυτοκόλλητη ταινία και σφίξτε τα ρυθμιζόμενα πόδια. Κλείστε τις πόρτες και στερεώστε τις με ταινία. Κατά τη μετακίνηση, η συσκευή δεν θα πρέπει να αναποδογυρίσει, να βρεθεί σε οριζόντια θέση ή να τρανταχτεί. Η κλίση στη διάρκεια της μετακίνησης δεν πρέπει να υπερβαίνει τις 45°.

! Η συσκευή θα λειτουργεί συνεχώς από τη στιγμή που θα τη θέσετε σε λειτουργία. Γενικά, η λειτουργία της δεν πρέπει να διακόπτεται, διαφορετικά, μπορεί να μειωθεί η διάρκεια ζωής της.

4. Αντιμετώπιση προβλημάτων

Τα παρακάτω απλά προβλήματα μπορούν να αντιμετωπιστούν από τον χρήστη. Εάν δεν μπορέσετε να τα λύσετε, επικοινωνήστε με το τμήμα εξυπηρέτησης μετά την πώληση.

Η συσκευή δεν λειτουργεί	Ελέγξτε αν η συσκευή είναι συνδεδεμένη στην πρίζα ή αν το φως κάνει καλή επαφή. Ελέγξτε αν η τάση είναι πολύ χαμηλή. Ελέγξτε αν υπάρχει διακοπή ρεύματος ή αν έχουν απενεργοποιηθεί κάποια κυκλώματα.
Οσμή	Τα τρόφιμα που έχουν οσμές πρέπει να τυλίγονται προσεκτικά. Ελέγξτε αν υπάρχουν τρόφιμα που έχουν χαλάσει. Καθαρίστε το εσωτερικό του ψυγείου.
Ο συμπιεστής λειτουργεί για μεγάλο χρονικό διάστημα	Είναι φυσιολογικό το ψυγείο να λειτουργεί για μεγαλύτερο χρονικό διάστημα το καλοκαίρι όταν η θερμοκρασία του περιβάλλοντος είναι υψηλή. Μη βάζετε πάρα πολλά τρόφιμα στη συσκευή ταυτόχρονα. Μην τοποθετείτε τα τρόφιμα στη συσκευή μέχρι να κρυώσουν. Οι πόρτες ανοίγουν πολύ συχνά.
Οι πόρτες δεν μπορούν να κλείσουν σωστά	Η πόρτα έχει κολλήσει από συσκευασίες τροφίμων. Έχετε τοποθετήσει πάρα πολλά τρόφιμα. Το ψυγείο γέρνει.
Έντονος θόρυβος	Ελέγξτε αν το δάπεδο είναι επίπεδο και αν το ψυγείο πατάει σταθερά. Ελέγξτε αν τα εξαρτήματα του ψυγείου είναι σωστά τοποθετημένα στη θέση τους.
Παροδική δυσκολία στο άνοιγμα της πόρτας	Μετά την ψύξη θα υπάρχει διαφορά πίεσης μεταξύ του εσωτερικού και του εξωτερικού της συσκευής που μπορεί να οδηγήσει σε παροδική δυσκολία στο άνοιγμα της πόρτας. Αυτό είναι φυσιολογικό
Καυτό περίβλημα	Η απαγωγή της θερμότητας από τον ενσωματωμένο συμπυκνωτή μέσω του περιβλήματος, είναι κάτι φυσιολογικό. Όταν το περίβλημα ζεσταίνεται λόγω της υψηλής θερμοκρασίας του περιβάλλοντος, της αποθήκευσης πάρα πολλών τροφίμων ή διακοπής λειτουργίας του συμπιεστή, παράγεται σταθερός αερισμός για να διευκολύνει την απαγωγή της θερμότητας.
Συμπύκνωση υδρατμών στις επιφάνειες	Η συμπύκνωση υδρατμών στην εξωτερική επιφάνεια και το λάστιχο στεγανοποίησης της πόρτας του ψυγείου είναι κάτι φυσιολογικό όταν η υγρασία του περιβάλλοντος είναι πολύ υψηλή. Απλώς σκουπίστε το συμπύκνωμα με μια καθαρή πετσέτα.
Μη φυσιολογικοί θόρυβοι	Βόμβος: Ο συμπιεστής μπορεί να παράγει βουητό κατά τη λειτουργία του, το οποίο είναι περισσότερο έντονο κατά την έναρξη ή την παύση της λειτουργίας. Αυτό είναι φυσιολογικό. Τρίξιμο: Το ψυκτικό που ρέει εντός της συσκευής μπορεί να παράγει ήχο τριξίματος, κάτι το οποίο είναι φυσιολογικό.

Πίνακας 1 – Κλιματικές κλάσεις

Κλάση	Σύμβολο	Εύρος τιμών θερμοκρασίας περιβάλλοντος
Εκτεταμένη εύκρατη κλάση	SN	Από 10°C έως 32°C
Εύκρατη κλάση	N	Από 16°C έως 32°C
Υποτροπική κλάση	ST	Από 16°C έως 38°C
Τροπική κλάση	T	Από 16°C έως 43°C

Εκτεταμένη εύκρατη: η παρούσα ψυκτική συσκευή προορίζεται για χρήση σε θερμοκρασίες περιβάλλοντος από 10°C έως 32°C

Εύκρατη: η παρούσα ψυκτική συσκευή προορίζεται για χρήση σε θερμοκρασίες περιβάλλοντος από 16°C έως 32°C

Υποτροπική: η παρούσα ψυκτική συσκευή προορίζεται για χρήση σε θερμοκρασίες περιβάλλοντος από 16°C έως 38°C

Τροπική: η παρούσα ψυκτική συσκευή προορίζεται για χρήση σε θερμοκρασίες περιβάλλοντος από 16°C έως 43°C

Για τα παρακάτω ανταλλακτικά μπορείτε να απευθυνθείτε στην εταιρία:

ΑΜΟΙΡΙΔΗΣ – ΣΑΒΒΙΔΗΣ Α.Ε.

17ης Νοεμβρίου 87^A 55535,
Πυλαία, Θεσσαλονίκη Τηλ.:
2310944944

Περιγραφή ανταλλακτικού	Διάθεση σ ε	Ελάχιστη περίοδος διάθεσης του ανταλλακτικού
Θερμοστάτης	Επαγγελματίες επισκευαστές	Τουλάχιστον 7 χρόνια από τη διάθεση του τελευταίου τεμαχίου στην αγορά
Αισθητήρας θερμοκρασίας	Επαγγελματίες επισκευαστές	Τουλάχιστον 7 χρόνια από την τελευταία τοποθέτηση του προϊόντος στην αγορά
Πλακέτα τυπωμένου κυκλώματος	Επαγγελματίες επισκευαστές	Τουλάχιστον 7 χρόνια από την τελευταία τοποθέτηση του προϊόντος στην αγορά
Φωτεινές πηγές	Επαγγελματίες επισκευαστές	Τουλάχιστον 7 χρόνια από την τελευταία τοποθέτηση του προϊόντος στην αγορά
Χειρολαβές θυρών	Επαγγελματίες επισκευαστές και τελικοί χρήστες	Τουλάχιστον 7 χρόνια από την τελευταία τοποθέτηση του προϊόντος στην αγορά
Γιγλυμοί θυρών	Επαγγελματίες επισκευαστές και τελικοί χρήστες	Τουλάχιστον 7 χρόνια από την τελευταία τοποθέτηση του προϊόντος στην αγορά
Ράφια	Επαγγελματίες επισκευαστές και τελικοί χρήστες	Τουλάχιστον 7 χρόνια από την τελευταία τοποθέτηση του προϊόντος στην αγορά
Καλάθια	Επαγγελματίες επισκευαστές και τελικοί χρήστες	Τουλάχιστον 7 χρόνια από την τελευταία τοποθέτηση του προϊόντος στην αγορά
Παρεμβύσματα θυρών	Επαγγελματίες επισκευαστές και τελικοί χρήστες	Τουλάχιστον 10 χρόνια από την τελευταία τοποθέτηση του προϊόντος στην αγορά

Δελτίο πληροφοριών προϊόντος

ΚΑΤ' ΕΞΟΥΣΙΟΔΟΤΗΣΗ ΚΑΝΟΝΙΣΜΟΣ (ΕΕ) 2019/2016 ΤΗΣ ΕΠΙΤΡΟΠΗΣ

Όνομα ή εμπορικό σήμα του προμηθευτή: **UNITED**

Διεύθυνση του προμηθευτή: 17ης Νοεμβρίου 87Α, ΤΚ 55535, Πυλαία, Θεσσαλονίκη

Αναγνωριστικό του μοντέλου: **UND-4526 / UND-4527**

Τύπος ψυκτικής συσκευής:

Συσκευή χαμηλού θορύβου:	ΟΧΙ	Τύπος σχεδιασμού:	ελεύθερη
Συσκευή συντήρησης κρασιών:	ΟΧΙ	Άλλη ψυκτική συσκευή:	ΝΑΙ

Γενικές παράμετροι του προϊόντος:

Παράμετρος			Παράμετρος	Τιμή
Συνολικές διαστάσεις (σε χιλιοστά)	Ύψος	492	Συνολικός όγκος (l)	43
	Πλάτος	472		
	Βάθος	450		
EER	100	Τάξη ενεργειακής απόδοσης	E	
Εκπομπές αερομεταφερόμενου ακουστικού θορύβου (dB(A) re 1 pW)	41	Τάξη εκπομπών αερομεταφερόμενου ακουστικού θορύβου	C	
Ετήσια κατανάλωση ενέργειας (kWh/a)	80	Κλιματική κλάση:	Εύκρατη, υποτροπική, τροπική	
Ελάχιστη θερμοκρασία περιβάλλοντος (°C), στην οποία αρμόζει η ψυκτική συσκευή	16	Μέγιστη θερμοκρασία περιβάλλοντος (°C), στην οποία αρμόζει η ψυκτική συσκευή	38	
Winter setting	ΟΧΙ			

Παράμετροι θαλάμου:

Τύπος θαλάμου	Παράμετροι και τιμές του θαλάμου			
	Όγκος του θαλάμου (dm ³ ή l)	Συνιστώμενη ρύθμιση της θερμοκρασίας για βέλτιστη συντήρηση τροφίμων (°C). Οι συνθήκες αυτές δεν αντιβαίνουν στις συνθήκες συντήρησης που καθορίζονται στον πίνακα 3 του παραρτήματος IV	Ικανότητα κατάψυξης (kg/24h)	Τύπος αποπάγωσης (Αυτοματη αποπάγωση=A, χειροκίνητη αποπάγωση=M)
Προθήκη	ΟΧΙ	-	-	-
Συντηρητής κρασιών	ΟΧΙ	-	-	-
Δροσερός θάλαμος	ΟΧΙ	-	-	-
Νωπών τροφίμων	ΝΑΙ	43	4	M

Ψύκτης	ΟΧΙ	-	-	-	-
0-αστέρων ή παραγωγής πάγου	ΟΧΙ	-	-	-	-
1 αστέρος	ΟΧΙ	-	-	-	-
2 αστέρων	ΟΧΙ	-	-	-	-
3 αστέρων	ΟΧΙ	-	-	-	-
4 αστέρων	ΟΧΙ	-	-	-	-
τμήμα 2 αστέρων	ΟΧΙ	-	-	-	-
Θάλαμος μεταβλητής θερμοκρασίας	ΟΧΙ	-	-	-	-
Για θαλάμους 4 αστέρων					
Εγκατάσταση ταχείας κατάψυξης			ΟΧΙ		
Παράμετροι φωτεινής πηγής					
Τύπος φωτεινής πηγής			-		
Τάξη ενεργειακής απόδοσης			-		
Ελάχιστη διάρκεια εγγύησης που προσφέρει ο κατασκευαστής: 24 μήνες					
Συμπληρωματικές πληροφορίες:					
Διαδικτυακός σύνδεσμος προς την ιστοσελίδα του κατασκευαστή όπου βρίσκονται οι πληροφορίες του σημείου 4 στοιχείο α) του παραρτήματος του κανονισμού (ΕΕ) 2019/2019 της Επιτροπής www.united-electronics.gr					

ΣΗΜΕΙΩΣΗ ΓΙΑ ΤΗΝ ΑΝΑΚΥΚΛΩΣΗ

Το προϊόν που αγοράσάτε έχει σχεδιαστεί και κατασκευαστεί με υλικά υψηλών προδιαγραφών και εξαρτήματα που μπορούν να ανακυκλωθούν και να ξαναχρησιμοποιηθούν. Το σύμβολο υποδεικνύει ότι οι ηλεκτρικές και ηλεκτρονικές συσκευές, στο τέλος της ζωής τους, θα πρέπει να μεταφέρονται σε ειδικούς χώρους απορριμμάτων, ξεχωριστά από τα σκουπίδια του σπιτιού σας.



Παρακαλούμε ρωτήστε τον τοπικό σας δήμο για το χώρο απόρριψης ηλεκτρικών και ηλεκτρονικών συσκευών ή για τοποθεσία απόρριψης συσκευών προς ανακύκλωση. Στις χώρες της Ευρωπαϊκής Ένωσης, υπάρχουν σημεία συγκέντρωσης χρησιμοποιημένων ηλεκτρικών και ηλεκτρονικών συσκευών.

Παρακαλούμε βοηθήστε μας να προστατέψουμε το περιβάλλον που ζούμε.

ΔΗΛΩΣΗ ΣΥΜΜΟΡΦΩΣΗΣ

Με την παρούσα δηλώνουμε ότι η παρούσα συσκευή συμμορφώνεται προς τις ουσιώδεις απαιτήσεις και τις λοιπές διατάξεις των παρακάτω οδηγιών:

EMC Directive: 14/30/EU

Low Voltage Directive: 14/35/EU

ErP Directive: 09/125/EC

CE Marking: 93/68/EEC

ROHS Directive: 11/65/EU & Delegated Directive 15/863/EU



Αντίγραφο της δήλωσης υπάρχει στο www.united-electronics.gr

Εισαγωγέας:

Καλλιόπη Καρύδα 7 ΣΙΑ Ε.Ε.

17ης Νοεμβρίου 87Α,

Τ.Κ. 55534 Πυλαία, Θεσσαλονίκη

T: +302316006600 | F: +302316006650

www.united-electronics.gr

