

GAGGIA

MILANO



NEDERLANDS

SVENSKA

NORSK

SUOMI

DANSK

ΕΛΛΗΝΙΚΑ

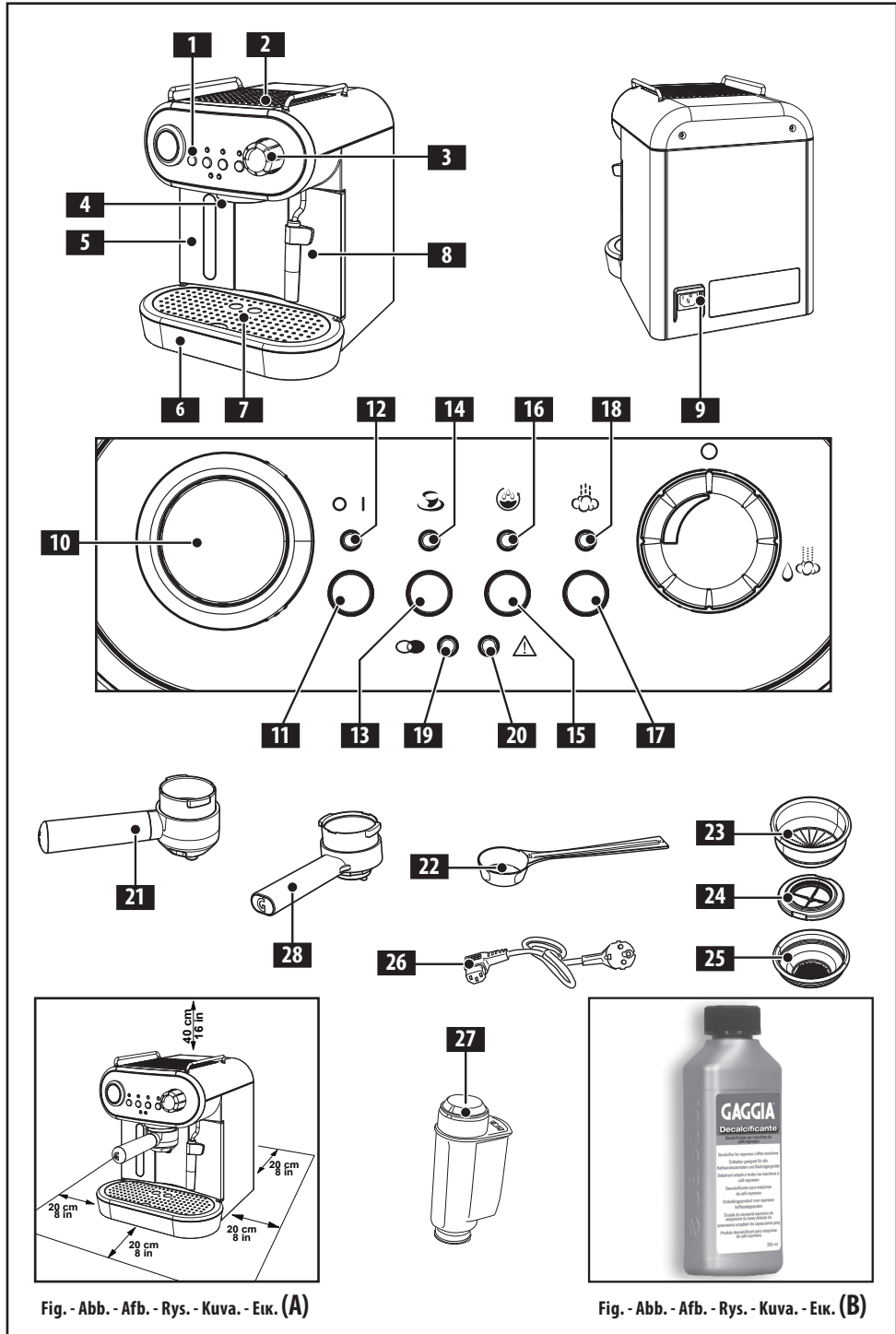
CAREZZA

RI8525 (SIN 042 GM)

RI8523 (SIN 042 GB)

Gebruiksaanwijzing
Bruksanvisning
Bruksanvisning
Käyttöohjeet
Brugsanvisning
Οδηγίες χρήσης

CE



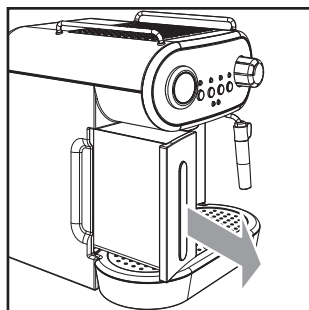


Fig. - Abb. - Afb. - Rys. - Kuva. - Εικ. (1)

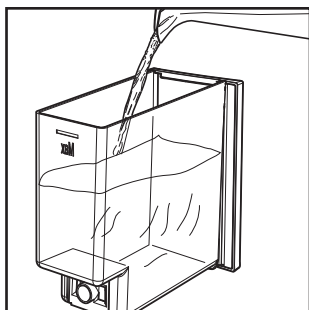


Fig. - Abb. - Afb. - Rys. - Kuva. - Εικ. (2)

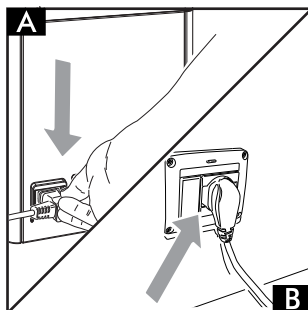


Fig. - Abb. - Afb. - Rys. - Kuva. - Εικ. (3)

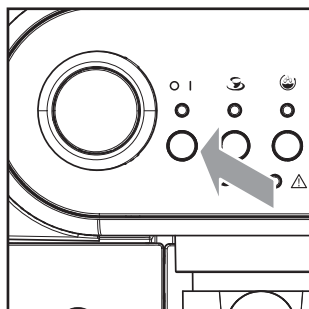


Fig. - Abb. - Afb. - Rys. - Kuva. - Εικ. (4)

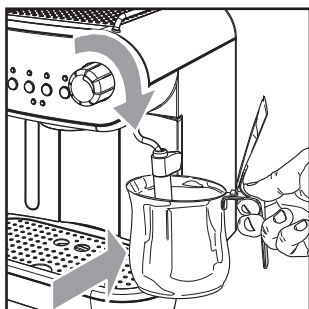


Fig. - Abb. - Afb. - Rys. - Kuva. - Εικ. (5)

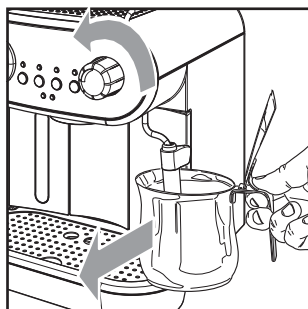


Fig. - Abb. - Afb. - Rys. - Kuva. - Εικ. (6)

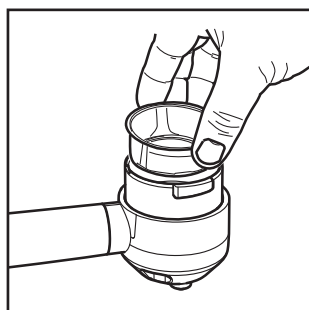


Fig. - Abb. - Afb. - Rys. - Kuva. - Εικ. (7)

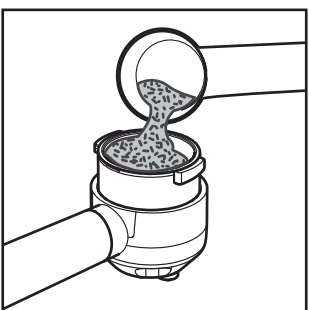


Fig. - Abb. - Afb. - Rys. - Kuva. - Εικ. (8)

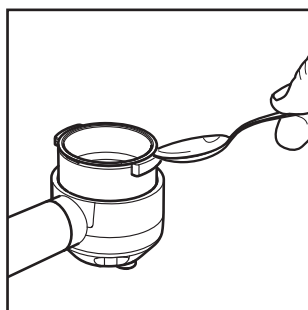


Fig. - Abb. - Afb. - Rys. - Kuva. - Εικ. (9)

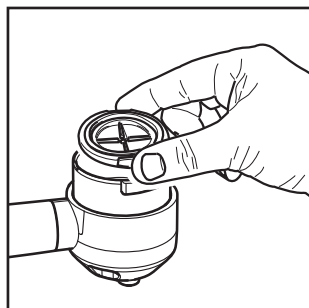


Fig. - Abb. - Afb. - Rys. - Kuva. - Εικ. (10)



Fig. - Abb. - Afb. - Rys. - Kuva. - Εικ. (11)

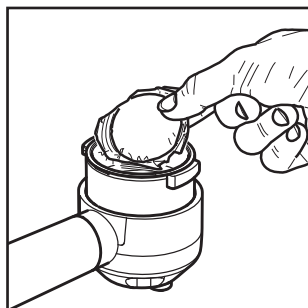


Fig. - Abb. - Afb. - Rys. - Kuva. - Εικ. (12)

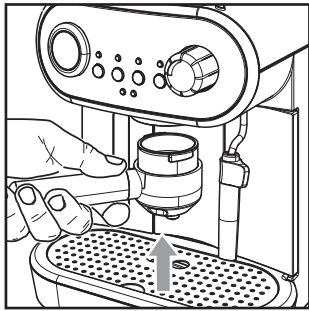


Fig. - Abb. - Afb. - Rys. - Kuva. - Eik. (13)

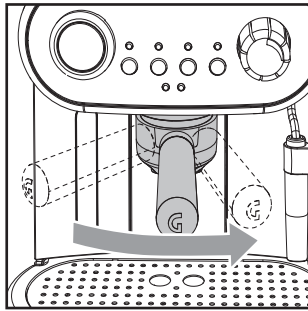


Fig. - Abb. - Afb. - Rys. - Kuva. - Eik. (14)

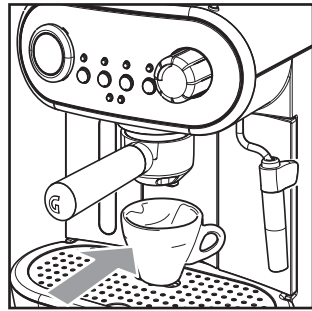


Fig. - Abb. - Afb. - Rys. - Kuva. - Eik. (15)

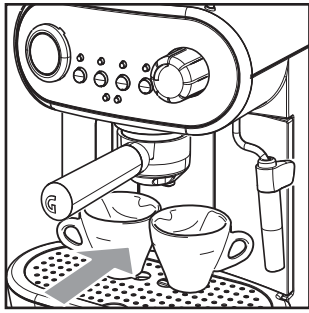


Fig. - Abb. - Afb. - Rys. - Kuva. - Eik. (16)

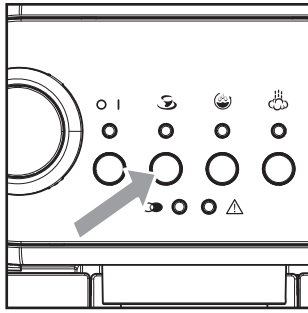


Fig. - Abb. - Afb. - Rys. - Kuva. - Eik. (17)

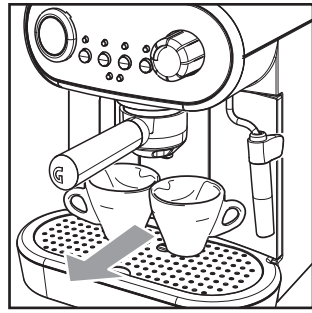


Fig. - Abb. - Afb. - Rys. - Kuva. - Eik. (18)

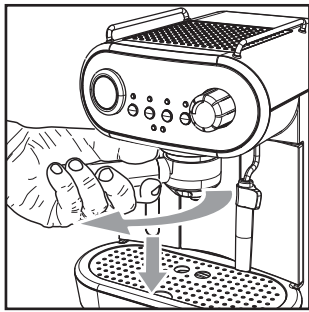


Fig. - Abb. - Afb. - Rys. - Kuva. - Eik. (19)

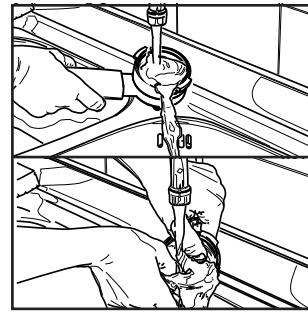


Fig. - Abb. - Afb. - Rys. - Kuva. - Eik. (20)

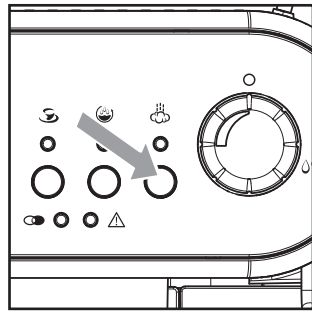


Fig. - Abb. - Afb. - Rys. - Kuva. - Eik. (21)

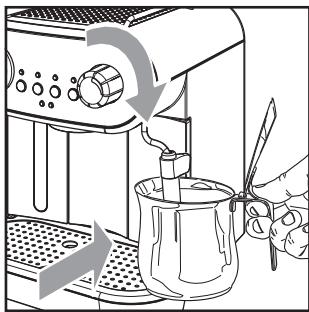


Fig. - Abb. - Afb. - Rys. - Kuva. - Eik. (22)

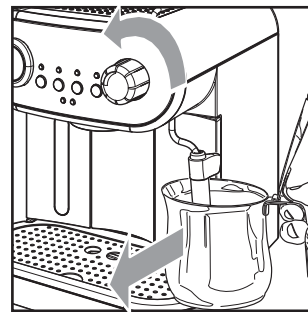


Fig. - Abb. - Afb. - Rys. - Kuva. - Eik. (23)



Fig. - Abb. - Afb. - Rys. - Kuva. - Eik. (24)

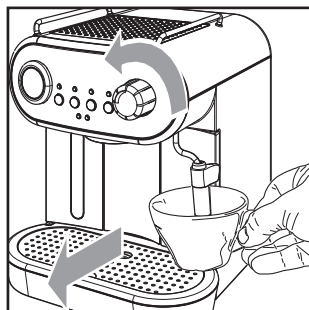


Fig. - Abb. - Afb. - Rys. - Kuva. - Eik. (25)

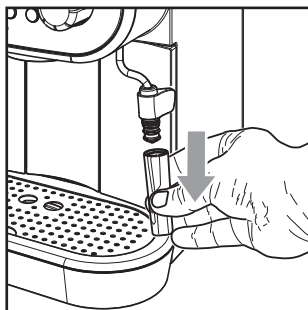


Fig. - Abb. - Afb. - Rys. - Kuva. - Eik. (26)

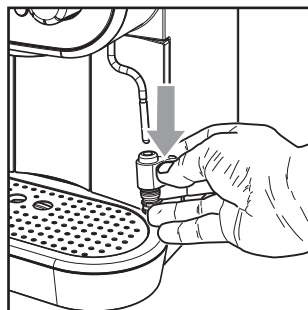


Fig. - Abb. - Afb. - Rys. - Kuva. - Eik. (27)

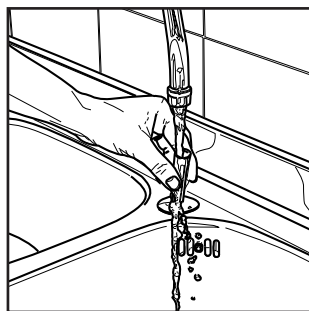


Fig. - Abb. - Afb. - Rys. - Kuva. - Eik. (28)

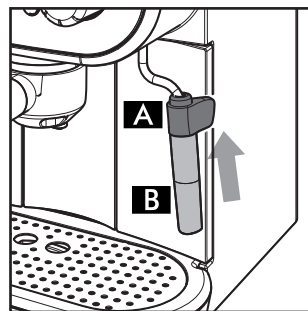


Fig. - Abb. - Afb. - Rys. - Kuva. - Eik. (29)

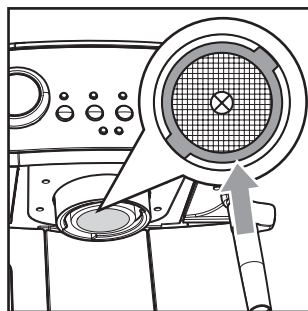


Fig. - Abb. - Afb. - Rys. - Kuva. - Eik. (30)

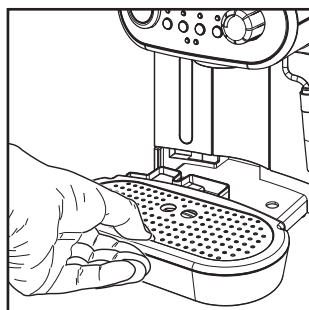


Fig. - Abb. - Afb. - Rys. - Kuva. - Eik. (31)

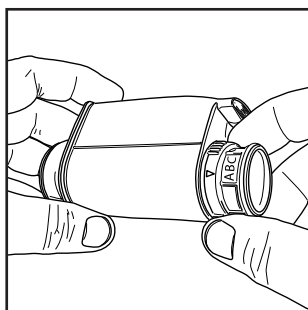


Fig. - Abb. - Afb. - Rys. - Kuva. - Eik. (32)

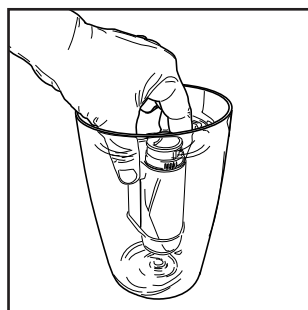


Fig. - Abb. - Afb. - Rys. - Kuva. - Eik. (33)

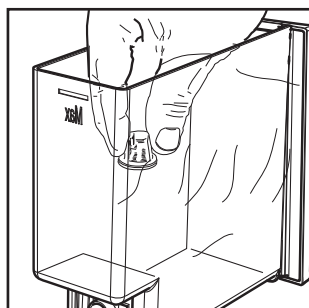


Fig. - Abb. - Afb. - Rys. - Kuva. - Eik. (34)

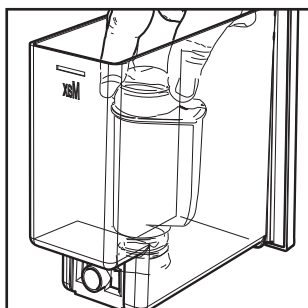


Fig. - Abb. - Afb. - Rys. - Kuva. - Eik. (35)

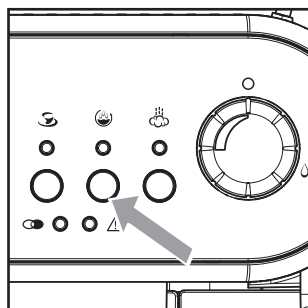


Fig. - Abb. - Afb. - Rys. - Kuva. - Eik. (36)

**GEACHTE KLANT,
DEZE FILTERHOUDER BESCHIKT OVER EEN UITSLUITEND, GEPATENTEERDE TECHNOLOGIE WAARMEE U EEN ESPRESSO IN UW KOPJE KUNT MAKEN ZOALS DIE VAN DE BAR MAAR ZONDER DAT U DAAR DE ERVARING EN HANDIGHEID VAN EEN PROFESSIONELE BARISTA VOOR NODIG HEEFT.**

DEZE VERBETERING VAN DE CRÈME EN VAN DE EXTRACTIE VAN GEUREN EN SMAKEN UIT UW KOFFIE WORDT VERKREGEN DOOR EEN BEPAALDE DRUK IN DE FILTERHOUDER TIJDENS DE AFGIFTE. DEZE DRUK ZOU NA DE AFGIFTE AUTOMATISCH VRIJ MOETEN KOMEN, MAAR OM PROBLEMEN TE VOORKOMEN, MOET U OP HET VOLGENDE LETTEN:

- **VERWIJDER NOOIT DE FILTERHOUDER NA EEN AFGIFTE TERWIJL HET GROENE LAMPJE VOOR DE AFGIFTE NOG KNIPPERT**
- **IN HET BUITENGEWONE GEVAL DAT ER GEEN DRANK UIT DE FILTERHOUDER KOMT TIJDENS DE AFGIFTE, MOET VOORDAT DEZE WORDT VERWIJDERD EERST DE MACHINE UITGEZET WORDEN. EN LEES DE TABEL "OPLOSSING VAN PROBLEMEN" EN VOLG DE AANWIJZINGEN VOOR HET SPECIFIEKE GEVAL OP. MOCHT U GEEN VAN DE BESCHRIJVINGEN HERKENNEN EN DE DAAROPVOLGENDE ACTIES NIET VAN TOEPASSING ZIJN OP UW GEVAL, WACHT DAN IN IEDER GEVAL NOG EEN UUR MET DE MACHINE UITGESCHAKELD VOORDAT U DE FILTERHOUDER VERWIJDEERT.**

1 Algemeen

De koffiemachine is geschikt voor het zetten van 1 of 2 kopjes espresso en is voorzien van een zwenkbaar stoom- en heetwaterpijpe. De symbolen op de bedieningsknoppen aan de voorkant van het apparaat zijn gemakkelijk te begrijpen. De machine is ontworpen voor huishoudelijk gebruik en is niet geschikt voor continu professioneel gebruik.

 **Let op. Men aanvaardt geen aansprakelijkheid voor eventuele schade in geval van:**

- **Verkeerd gebruik dat niet in overeenstemming is met de beoogde doelen;**
 - **Reparaties die niet zijn uitgevoerd door erkende servicecentra;**
 - **Het onklaar maken van de voedingskabel;**
 - **Onklaar gemaakte onderdelen van de machine;**
 - **Gebruik van niet-originele reserveonderdelen en accessoires;**
 - **Wanneer het apparaat niet is ontkalkt en bij opslag in ruimten met temperaturen onder de 0 °C.**
- In deze gevallen komt de garantie te vervallen.

1.1 Voor een gemakkelijke raadpleging



De waarschuwingsdriehoek geeft alle belangrijke instructies aan die van belang zijn voor de veiligheid van de gebruiker. Houd u strikt aan deze aanwijzingen om ernstig letsel te voorkomen!

Verwijzingen naar illustraties, delen van het apparaat of bedieningsonderdelen, etc. worden aangegeven met nummers of letters; in dit geval wordt er verwezen naar een illustratie.

 Dit symbool benadrukt informatie waarmee men in het bijzonder rekening moet houden voor een beter gebruik van de machine.

De illustraties die met de tekst overeenstemmen, bevinden zich op de eerste pagina's van de handleiding. Raadpleeg deze pagina's tijdens het lezen van de gebruiksaanwijzing.

1.2 Gebruik van deze handleiding

Bewaar deze gebruiksaanwijzing op een veilige plaats en houd hem bij de koffiemachine in geval van gebruik door anderen. Neem voor nadere informatie of bij problemen contact op met één van de erkende servicecentra.

2 Technische gegevens

De constructeur behoudt zich het recht voor om de technische eigenschappen van het product te wijzigen.

Nominale spanning - Nominaal vermogen - Voeding	
Zie plaatje op het apparaat	
Materiaal behuizing	
	Plastic model
	R18525, Type SIN 042 GM
	R18523, Type SIN 042 GB
Afmetingen (l x h x d) (mm)	
	210 x 300 x 280
Gewicht	
	R18525, Type SIN 042 GM = 5 kg
	R18523, Type SIN 042 GB = 4,8 kg
Kabellengte	
	1,3 m
Bedieningspaneel	
	Op de voorkant
Filterhouder	
	Onder druk
Pannarello	
	Speciaal voor cappuccino's
Waterreservoir	
	1,25 liter - Uitneembaar
Pompdruk	
	15 bar
Waterketel	
	Roestvrij staal
Veiligheidsinrichtingen	
	Thermozekering

3 Legenda machineonderdelen (Pag.2)

- 1 Bedieningspaneel
- 2 Plaat voor kopjes
- 3 Heetwater-/stoomknop
- 4 Zetgroep
- 5 Waterreservoir
- 6 Wateropvangbakje
- 7 Rooster voor kopjes
- 8 Stoompijpe (Pannarello)
- 9 Aansluiting voor voedingskabel
- 10 Thermometer watertemperatuur (Alleen R18525, Type SIN042 GM)
- 11 ON/OFF toets
- 12 Led "Machine aan"
- 13 Toets voor koffieafgifte
- 14 Temperatuurlid
- 15 Toets voor spoelen

8 NEDERLANDS

- 16 Led voor spoelen
- 17 Stoomtoets
- 18 Stoomled
- 19 Ontkalkingsled
- 20 Alarmled
- 21 Onder druk staande filterhouder Carezza Deluxe (Alleen RI8525, Type SIN042 GM)
- 22 Maatlepel voor gemalen koffie
- 23 Filter voor gemalen koffie (dezelfde voor 1 of 2 kopjes koffie)
- 24 Adapter voor filter voor koffiepad
- 25 Filter voor koffiepad
- 26 Voedingskabel
- 27 Waterfilter "Intenza+" (optioneel)
- 28 Onder druk staande filterhouder Carezza Style (Alleen RI8523, Type SIN042 GB)

■ 4 Installatie

Houd u voor uw eigen veiligheid en die van anderen strikt aan de "Belangrijke veiligheidsinformatie".

4.1 Verpakking

De oorspronkelijke verpakking is ontworpen en vervaardigd om de machine tijdens het transport te beschermen. Het is raadzaam om de verpakking te bewaren voor eventueel transport in de toekomst.

4.2 Waarschuwingen m.b.t. de installatie

 **Til de machine niet op aan de rand ter bescherming van de kopjes.**

Houd u aan de volgende veiligheidsvoorschriften, voordat u het apparaat installeert:

- zet het apparaat op een veilige plek;
- verzeker u ervan dat kinderen niet met het apparaat kunnen spelen;
- zet het apparaat niet op erg warme oppervlakken of in de buurt van open vuur.

De koffiemachine mag nu op het elektriciteitsnet worden aangesloten.

 **Opmerking: wij raden aan om de onderdelen te wassen voor de eerste ingebruikname en/of na een periode dat deze niet zijn gebruikt.**

4.3 Waterreservoir

- **1** Verwijder het waterreservoir (5).
- **2** Spoel het reservoir en vul het met vers drinkwater; overschrijd niet het (MAX) niveau aangegeven in het reservoir.



Vul het reservoir altijd en alleen met vers drinkwater zonder koolzuur. Heet water of andere vloeistoffen kunnen het reservoir beschadigen. Zet de machine niet aan als het waterniveau onder de MIN aanduiding is: verzeker u ervan dat er voldoende water in het waterreservoir zit.

- Plaats het waterreservoir weer in de koffiemachine en let erop het tot de aanslag te drukken; het profiel dient op de koffiemachine aan te sluiten.



Opmerking: het waterniveau is zichtbaar door het kijkvenster aan de voorkant van het reservoir.

4.4 Aansluiting van de machine



Elektrische stroom kan gevaarlijk zijn! Houd u daarom altijd strikt aan de veiligheidsvoorschriften. Gebruik nooit defecte kabels! Defecte kabels en stekkers moeten onmiddellijk door erkende servicecentra worden vervangen.

De spanning van het apparaat is in de fabriek ingesteld. Controleer of de netspanning overeenstemt met de aanwijzingen op het typeplaatje op de achterkant van het apparaat.

- **3A** Steek de stekker in het contact aanwezig op de achterkant van de koffiemachine.
- **3B** Steek het andere uiteinde van de stekker in een wandstopcontact met de juiste spanning.

4.5 Ingebruikname

Tijdens de eerste inschakeling van de koffiemachine dient het circuit gevuld te worden.

4 Druk op de ON/OFF toets (11) en de led (12) "O I" gaat aan; de leds (14) "☺", (20) "△" en (18) "☺" knipperen; dit geeft aan dat het circuit gevuld dient te worden.

5 Plaats een kannetje onder het stoompijpje (Pannarello).

Draai de heetwater-/stoomknop (3) rechtsom open. De pomp wordt automatisch geactiveerd. Wacht tot uit het stoompijpje (Pannarello) een gelijkmatige waterstraal stroomt.

6 Draai de heetwater-/stoomknop (3) linksom dicht. Haal het kannetje weg.

Pas nadat het circuit goed is gevuld, begint de machine met de verwarmingsfase.



Opmerking: indien de knop open blijft, zal de pomp na enkele seconden automatisch uitgeschakeld worden en begint de led (20) "△" te knipperen.

4.6 Vullen van het circuit

Nadat het water in het reservoir op is, dient het circuit van de machine gevuld te worden.

i **Opmerking:** indien de machine gedurende lange tijd zonder water heeft gefunctioneerd en de leds (14) "☺", (20) "△" en (18) "☺" knipperen, dient de tabel "oplossing van problemen" geraadpleegd te worden.

- **5** Plaats een kannetje onder het stoompijpe (Pannarello).
- Draai de heetwater-/stoomknop (3) rechtsom open. De pomp wordt automatisch geactiveerd.
- Wacht tot uit het stoompijpe (Pannarello) een gelijkmatige waterstraal stroomt.
- **6** Draai de heetwater-/stoomknop (3) linksom dicht. Haal het kannetje weg.

i **Opmerking:** indien tijdens de verwarmingsfase per ongeluk de stoomknop wordt geopend, gaat de led (20) "△" knipperen. Sluit de draaiknop en wacht tot de machine klaar is.

4.7 Ingebruikname of gebruik na een periode van stilstand

Deze eenvoudige handeling verzekert van een optimale afgifte en dient uitgevoerd te worden:

- bij de ingebruikname;
- wanneer de machine gedurende een lange tijd niet wordt gebruikt (voor meer dan 2 weken).

i **Het water dat verstrekt wordt, dient geleegd te worden in de daarvoor bestemde afvoer en mag niet gebruikt worden voor consumptie. Indien het kannetje vol raakt tijdens de cyclus, dient de afgifte gestopt te worden en het kannetje geleegd alvorens de handeling te voltooien.**

- A **2** Spoel het waterreservoir en vul het met vers drinkwater. Plaats het waterreservoir weer in de koffiemachine en let erop het tot de aanslag te drukken; het profiel dient op de koffiemachine aan te sluiten.
- B Schakel het apparaat in met de toets (11). Wacht tot de led (14) "☺" continu gaat branden.
- C **5** Plaats een kannetje onder het stoompijpe (Pannarello).
Draai de kraan (3) rechtsom open. De pomp wordt automatisch geactiveerd.

- D Verstrekk de gehele inhoud van het waterreservoir door het stoom/heet waterpijpe (Pannarello); om de afgifte te stoppen, draai de kraan (3) linksom dicht.

i **Tijdens deze handeling is het heel normaal dat de pomp automatisch wordt gedeactiveerd waarbij de led (20) "△" gaat knipperen. Sluit de draaiknop. Wacht tot de led (14) "☺" continu gaat branden voordat men weer de knop open draait.**

- E **2** Vul het waterreservoir met vers drinkwater. Plaats het waterreservoir weer in de koffiemachine en let erop het tot de aanslag te drukken; het profiel dient op de koffiemachine aan te sluiten.
- F **13 14** Breng de filterhouder (21) van onderen in de zetgroep (4) aan. Draai de onder druk staande filterhouder van links naar rechts totdat hij is geblokkeerd. Laat het handvat van de onder druk staande filterhouder los, het handvat draait lichtjes naar links. Deze beweging garandeert een perfecte werking van de filterhouder.
- G **15** Plaats een passend kannetje onder de filterhouder.
- H **17** Druk op de toets "☺" en verstrekk een kopje heet water.
Druk op de toets "☺" om de afgifte te stoppen.
- I Herhaal de handelingen beschreven bij punt (H) totdat het water in het waterreservoir op is.
- L **2** Vul het waterreservoir opnieuw met vers drinkwater.
- M **19** Verwijder de filterhouder uit de zetgroep door deze van rechts naar links te draaien en spoel het met vers drinkwater.

De machine is nu gereed; zie de desbetreffende hoofdstukken voor meer informatie over de werking van de afgifte van koffie en stoom.

5 Spoelen

i **Opmerking:** controleer of de filterhouder geplaatst is voor de optimale verwarming van de machine.

De koffiemachine is vooringesteld om elke keer dat de machine aan gaat een automatische spoeling van het koffieciircuit uit te voeren met vers water; hiermee wordt de juiste verwarming van de gehele machine en een beter koffiearoma gegarandeerd.

i **Het wordt aangeraden een kannetje onder de schenkinrichting te plaatsen.**

Deze functie is geactiveerd bij de aankoop van de machine (de led (16) "☺" is aan) en wordt uitgevoerd aan het einde van de verwarmingsfase wanneer de led (14) "☺" continu blijft branden.

i **Opmerking: wanneer er geen water uit de filterhouder komt, dient er een handmatige spoeling uitgevoerd te worden zoals beschreven in par. 7.1.**

De spoeling kan:

- A** onderbroken worden door op de toets (15) "☺" of op de toets (13) te drukken.
- B** gedeactiveerd worden door op de toets (15) "☺" te drukken wanneer de led (14) "☺" knippert of continu brandt; in dat geval gaat de led (16) "☺" uit.

i **Opmerking: in het geval dat de spoeling wordt gedeactiveerd, kan het alleen weer geactiveerd worden door op de toets "☺" te drukken.**

■ 6 Energiebesparing

De machine is ontworpen met het oog op energiebesparing. Wanneer de machine langer dan 9 minuten niet wordt gebruikt, gaat het uit om energie te besparen en de natuur te respecteren.

Om de machine te gebruiken, dient men op de toets ON/OFF (11) "O I" te drukken.

■ 7 Koffieafgifte

⚠ **Let op! Tijdens de koffieafgifte mag de onderdruk staande filterhouder niet worden verwijderd door het met de hand van rechts naar links te draaien. Gevaar voor brandwonden.**

- Tijdens deze handeling knippert de led (14) "☺"; dit is normaal en geen storing.
- Controleer voor gebruik of het waterreservoir genoeg water bevat.

i **Opmerking: indien tijdens de verwarmingsfase per ongeluk de stoomknop wordt geopend, gaat de led (20) "△" knipperen. Sluit de draaiknop en wacht tot de machine klaar is.**

⚠ **Indien nadat men de koffietoets (13) "☺" heeft ingedrukt, er GEEN koffie uitkomt, dient men opnieuw op de koffietoets (13) "☺" te drukken en de tabel "Oplossing van problemen" te raadplegen voordat men de filterhouder eruit haalt.**

Controleer vóór de afgifte van koffie of de machine klaar is. De machine is klaar wanneer de led (14) "☺" continu aan is.

7.1 Verwarming filterhouder

Indien de "spoelfunctie" niet geactiveerd is en/of wanneer men de filterhouder handmatig wenst te verwarmen, dient men als volgt te werk te gaan:

- **13** Breng de onderdruk staande filterhouder van onderen in de zetgroep (4) aan.
- **14** Draai de onderdruk staande filterhouder van links naar rechts totdat hij is geblokkeerd. Laat het handvat van de onderdruk staande filterhouder los, het handvat draait lichtjes naar links. Deze beweging garandeert een perfecte werking van de filterhouder.
- **17** Verwarm de onderdruk staande filterhouder voor door op de toets (13) te drukken; het water zal uit de onderdruk staande filterhouder beginnen te stromen (deze handeling is alleen noodzakelijk voor het eerste kopje koffie).
- Laat 50 cc water uit het apparaat stromen en druk opnieuw op de toets (13) om de afgifte te stoppen.
- **19** Haal de onderdruk staande filterhouder uit de machine door hem van rechts naar links te draaien en gooi het restwater weg.

i **Het wordt aangeraden een kannetje onder de schenkinrichting te plaatsen.**

Ga nu verder met de handelingen die zijn beschreven in de volgende paragrafen over de koffieafgifte.

7.2 Met gemalen koffie

- **7** Plaats de filter (23) in de onderdruk staande filterhouder (21); bij de ingebruikname is de filter al geïnstalleerd. Met de speciale filter (23) die in de machine zit, is het niet nodig om de filter te veranderen om een of twee kopjes koffie te verkrijgen.
- **8** Doe 1-1,5 maatlepels voor één enkele koffie of 2 afgestreepte maatlepels voor dubbele koffie erin; ont doe de rand van de onderdruk staande filterhouder van koffieresten.

i **Opmerking: druk de koffie niet aan, want de filterhouder is al voorzien van een geoptimaliseerd systeem voor de afgifte van een echte espresso.**

- **13** Breng de filterhouder (21) van onderen in de zetgroep (4) aan.
- **14** Draai de onderdruk staande filterhouder van links naar rechts totdat hij is geblokkeerd. Laat het handvat van de onderdruk staande filterhouder los, het handvat draait lichtjes naar links. Deze beweging garandeert een perfecte werking van de filterhouder.
- **16** Neem **1 of 2 voorverwarmde kopjes** en zet ze onder de onderdruk staande filterhouder; controleer of ze goed onder de gaten zijn geplaatst waar de koffie uitstroomt.

- **17** Druk op de toets (13) "☺".
- **18** Wanneer de gewenste hoeveelheid koffie is bereikt, druk opnieuw op de toets (13) "☺" om de koffieafgifte te stoppen. Wacht na het beëindigen van de afgifte enkele seconden; neem dan de kopjes met de koffie weg.
- **19** Wacht na beëindiging van de koffieafgifte dat de led voor koffie (14) "☺" ophoudt met knipperen, haal daarna de onder druk staande filterhouder eruit door het van rechts naar links te draaien en gooi de koffiedik weg.

i **Opmerking: in de onder druk staande filterhouder blijft er een kleine hoeveelheid water over; dit is normaal en is te wijten aan de eigenschappen van de filterhouder zelf.**

i **Belangrijke opmerking: De filter (23) dient schoon gehouden te worden om een perfect resultaat te garanderen. Dagelijks wassen na het gebruik.**

7.3 Met koffiepad

- **9** Haal de filter voor gemalen koffie (23) uit de onder druk staande filterhouder (21).
- **10** Plaats de houder voor koffiepad (24) in de onder druk staande filterhouder (21) met de bolle kant naar beneden.
- **11** Plaats vervolgens de filter voor koffiepad (25) in de onder druk staande filterhouder (21).
- **12** Plaats de koffiepad in de filterhouder; controleer of het papier van de koffiepad niet uit de filterhouder steekt.
- **13** Breng de onder druk staande filterhouder van onderen in de zetgroep (4) aan.
- **14** Draai de onder druk staande filterhouder van links naar rechts totdat hij is geblokkeerd. Laat het handvat van de onder druk staande filterhouder los, het handvat draait lichtjes naar links. Deze beweging garandeert een perfecte werking van de filterhouder.
- **15** Neem **1 voorverwarmd kopje** en zet het onder de filterhouder; controleer of het goed onder de gaten is geplaatst waar de koffie uitstroomt.
- **17** Druk op de toets (13) "☺".
- Wanneer de gewenste hoeveelheid koffie is bereikt, druk opnieuw op de toets (13) "☺" om de koffieafgifte te stoppen. Wacht na het beëindigen van de afgifte enkele seconden; neem dan het kopje met de koffie weg.
- **19** Wacht na beëindiging van de koffieafgifte dat de led voor koffie (14) "☺" ophoudt met knipperen, haal daarna de onder druk staande filterhouder eruit door het van rechts naar links te draaien en gooi de gebruikte koffiepad weg.

i **Belangrijke opmerking: De filter (25) en de houder voor koffiepad (24) dienen schoon gehouden te worden om een perfect resultaat te garanderen. Dagelijks wassen na het gebruik.**

8 Keuze van de soort koffie - Adviezen

In principe kunnen alle in de handel verkrijgbare koffiesoorten worden gebruikt. Koffie is echter een natuurlijk product en de smaak ervan verandert naar gelang de herkomst en de melange; het wordt daarom aangeraden om verschillende soorten koffie te proberen om het type koffie te vinden dat het meest naar uw smaak is.

Voor de beste resultaten raden wij u in ieder geval aan speciaal voor espressoapparaten bereide melanges te gebruiken. De koffie moet gelijkmatig uit de onder druk staande filterhouder stromen zonder te druppelen.

De uitloopsnelheid van de koffie kan worden gewijzigd door de koffiedosis in het filter iets te veranderen en/of door koffie met een andere maalfijnheid te gebruiken.

! **CONTROLEER OF HET STOOMPIJPJE (PANNARELLO) OP HET WATEROPVANGBAKJE IS GERICHT VOORDAT U STOOM OF HEET WATER UIT HET APPARAAT LAAT KOMEN.**

9 Heet water

! **Gevaar voor brandwonden! Aan het begin van de afgifte kan er wat heet water vrijkomen. Het uitlooppijpje kan erg heet worden: vermijd direct contact met de handen.**

- **13** Breng de onder druk staande filterhouder van onderen in de zetgroep (4) aan.
- **14** Draai de onder druk staande filterhouder van links naar rechts totdat hij is geblokkeerd. Laat het handvat van de onder druk staande filterhouder los, het handvat draait lichtjes naar links. Deze beweging garandeert een perfecte werking van de filterhouder.
- Druk op de ON/OFF toets (11) en de led (12) "o" gaat aan; de led (16) "☺" gaat aan en de led (14) "☺" begint te knipperen. Wacht tot de led (14) "☺" continu gaat branden.
- **5** Zet een kannetje of een theeglas onder het stoompijpje (Pannarello).
- Draai de knop (3) met de klok mee open, de led 14 "☺" gaat uit.
- **6** Wanneer de gewenste hoeveelheid heet water verkregen is, draai de knop (3) linksom dicht.
- Neem het kannetje met warm water weg.

12 NEDERLANDS

i **Opmerking:** Indien tijdens de verwarmingsfase per ongeluk de stoomknop wordt geopend, gaat de led (20) "△" knipperen. Sluit de draaiknop en wacht tot de machine klaar is.

i Tijdens deze handeling is het heel normaal dat de pomp automatisch wordt gedeactiveerd waarbij de led (20) "△" gaat knipperen. Sluit de draaiknop. Wacht tot de led (14) "☺" continu gaat branden voordat men weer de knop open draait.

■ 10 Stoom/Cappuccino

! **Gevaar voor brandwonden! Aan het begin van de afgifte kan er wat heet water vrijkomen. Het uitlooppijpje kan erg heet worden: vermijd direct contact met de handen.**

- **13** Breng de onder druk staande filterhouder van onderen in de zetgroep (4) aan.
- **14** Draai de onder druk staande filterhouder van links naar rechts totdat hij is geblokkeerd. Laat het handvat van de onder druk staande filterhouder los, het handvat draait lichtjes naar links. Deze beweging garandeert een perfecte werking van de filterhouder.
- Druk op de ON/OFF toets (11) en de led (12) "○ I" gaat aan; de led (16) "☺" gaat aan en de led (14) "☺" begint te knipperen. Wacht tot de led (14) "☺" continu gaat branden.
- **21** Druk op de toets (17) "☺"; de led (14) "☺" gaat uit en de led (18) "☺" begint te knipperen.

i **Opmerking:** indien tijdens de verwarmingsfase per ongeluk de stoomknop wordt geopend, gaat de led (20) "△" knipperen. Sluit de draaiknop en wacht tot de machine klaar is.

- Wacht tot de led (18) "☺" continu blijft branden; nu is de machine klaar voor de stoomafgifte.
- **22** Plaats een kannetje onder het stoompijpe.
- Draai de knop (3) even open, zodat het restwater uit het stoompijpe (Pannarello) kan lopen; na korte tijd komt er alleen stoom uit.
- **23** Draai de knop (3) dicht en neem het kannetje weg.
- Vul de beker die men voor de bereiding van de cappuccino wil gebruiken voor 1/3 met koude melk.

i **Gebruik koude melk om een beter resultaat te verkrijgen.**

- **24** Steek het stoompijpe in de melk en draai de knop (3) rechtsom open; de pomp wordt automatisch geactiveerd. Draai het kannetje met langzame bewegingen van onder naar boven voor een gelijkmatige verwarming.
- **25** Draai de knop (3) na beëindiging linksom dicht; neem het kopje met opgeklopte melk weg.
- Reinig na deze handeling het stoompijpe met een vochtige doek.

i **Hetzelfde systeem kan worden toegepast voor het verwarmen van andere dranken.**

- Wanneer men het gebruik van de stoom wenst te stoppen, dient men op de toets (17) "☺" te drukken; de leds (14) "☺", (18) "☺" en (20) "△" gaan gelijktijdig knipperen. Dit geeft aan dat de machine een te hoge temperatuur om koffie te verstrekken.

10.1 Afkoeling van de machine

Om de temperatuur te verlagen, dient men als volgt te werk te gaan:

- **5** Zet een kannetje of een theeglas onder het stoompijpe (Pannarello).
- Draai de knop (3) rechtsom open.
- Wanneer de machine de juiste temperatuur heeft bereikt, gaat de pomp automatisch uit en gaat de led (20) "△" knipperen.
- **6** Draai de knop (3) linksom dicht en neem de bak weg.
- Controleer vóór de afgifte van koffie of de machine klaar is. De machine is klaar wanneer de led (14) "☺" continu aan is.

■ 11 Reiniging

Het onderhoud en de reiniging mogen alleen worden uitgevoerd wanneer de machine koud is en van het elektriciteitsnet afgekoppeld is.

- Dompel de machine niet onder in water en was de onderdelen niet in de vaatwasmachine.
- Gebruik geen ethylalcohol, oplosmiddelen en/of agressieve chemische stoffen.
- Wij raden u aan om het waterreservoir dagelijks te reinigen en met vers water te vullen.
- **30** Reinig elke week de ring van de ketel met een vochtige doek, terwijl de machine uit, afgekoeld en afgekoppeld is.
- **26 28** Demonteer dagelijks, na de melk opgewarmd te hebben, de buitenkant van de Pannarello en was het met vers drinkwater af.

- **26 27 28** Het stoompijpje dient wekelijks gereinigd te worden. Om deze handeling uit te voeren, ga als volgt te werk:
 - verwijder de buitenkant van de Pannarello (voor een normale reiniging);
 - schuif het bovenste gedeelte van de Pannarello van het stoompijpje af;
 - was het bovenste gedeelte van de Pannarello met vers drinkwater;
 - was het stoompijpje met een vochtige doek en verwijder eventuele melkresten;
 - plaats het bovenste gedeelte in het stoompijpje (verzekert u ervan dat deze er geheel ingeschoven is).
- **29** Monteer na de reiniging de buitenkant van de Pannarello weer en controleer of het goed aansluit tot de aanslag. Controleer of het plastic gedeelte goed in het metalen gedeelte is geplaatst.
- **31** Maak het lekbakje dagelijks leeg en was het af.
- Gebruik voor de reiniging van het apparaat een zachte doek die met water is bevochtigd.
- **20** Ga als volgt te werk om de onder druk staande filterhouder schoon te maken:
 - **9** verwijder de filter, was het zorgvuldig met warm water.
 - verwijder de houder voor koffiepads (indien aanwezig), was het zorgvuldig met warm water.
 - was de binnenkant van de onder druk staande filterhouder.
- Droog de machine en/of haar onderdelen niet in de magnetron en/of in een traditionele oven.

i **Opmerking: reinig de onder druk staande filterhouder niet in de vaatwasmachine.**

12 Ontkalking

Kalk is van nature aanwezig in het water dat gebruikt wordt voor de werking van de machine. Dit dient regelmatig verwijderd te worden, aangezien het water- en koffiecircuït van uw apparaat erdoor verstopt zouden kunnen raken. Voor uw Gaggia machine is dit een eenvoudig proces. De ontkalking wordt aangeraden wanneer de led (19) "☉" aan gaat.

De ontkalking is verplicht wanneer de led (19) "☉" knippert.

i **Voer deze handeling uit voordat uw apparaat niet meer goed werkt, aangezien in dat geval de reparatie niet onder de garantie valt.**

i **Gebruik het ontkalkingsproduct van Gaggia (Afb.B). Dit is speciaal ontwikkeld om de performance en de functionering van de machine het best te bewaren gedurende de gehele levensduur ervan, evenals voor het voorkomen, indien juist gebruikt, van iedere aantasting van het verstrekte product. Controleer voor het starten van de ontkalkingscyclus: OF HET WATERFILTER VERWIJDERD IS indien gebruikt.**

! **Drink niet de ontkalkingsoplossing en de verstrekte producten totdat de cyclus geheel beëindigd is. Gebruik in geen geval azijn als ontkalkingsmiddel.**

- 1 **13 14** Breng de filterhouder (21) van onderen in de zetgroep (4) aan. Draai de onder druk staande filterhouder van links naar rechts totdat hij is geblokkeerd. Laat het handvat van de onder druk staande filterhouder los, het handvat draait lichtjes naar links. Deze beweging garandeert een perfecte werking van de filterhouder.
- 2 **1** Haal het waterreservoir eruit en leeg het.
- 3 **2** Giet de **HELFT** van de inhoud van de fles met geconcentreerd ontkalkingsmiddel van Gaggia in het waterreservoir van het apparaat en vul het met vers drinkwater tot het MAX niveau.
- 4 **4** Zet de machine aan door op de ON/OFF toets (11) te drukken en de led (12) "☉" zal aan gaan.
 - 5** Neem (zoals beschreven in hoofdstuk 9 van de handleiding) 2 kopjes water (circa 150 ml per kopje) uit het stoompijpje (Pannarello); schakel vervolgens de machine uit met de ON/OFF toets (11) en de led (12) "☉" gaat uit.
- 5 Laat het ontkalkingsmiddel voor circa 15-20 minuten inwerken terwijl de machine uitgeschakeld is.
- 6 Zet de machine aan door op de ON/OFF toets (11) "☉" te drukken.
 - 5** Neem (zoals beschreven in hoofdstuk 9 van de handleiding) 2 kopjes water (circa 150 ml per kopje) uit het stoompijpje (Pannarello). Schakel vervolgens de machine uit met de ON/OFF toets (11) "☉" en laat deze gedurende 3 minuten uit.
- 7 Herhaal de handelingen beschreven bij **punt 6** totdat het waterreservoir geheel leeg is.

i **Tijdens deze handeling is het heel normaal dat de pomp automatisch wordt gedeactiveerd waarbij de led (20) "⚠" gaat knipperen. Sluit de draaiknop. Wacht tot de led (14) "☺" continu gaat branden voordat men weer de knop open draait.**

- 8 **2** Spoel het waterreservoir met vers drinkwater en vul het weer opnieuw.
- 9 Plaats een kanna onder de filterhouder.

14 NEDERLANDS

- 10 Schakel de machine in door op de ON/OFF toets (11) "O" te drukken; druk op de toets (13) "☺" en verstrek de gehele inhoud van het reservoir door de filterhouder. Druk opnieuw op de toets (13) "☺" om de afgifte te stoppen.
- 11 **2** Vul het waterreservoir opnieuw met vers water.
5 Plaats een ruim kannetje (circa 1 liter) onder het stoompijpje (Pannarello).
Draai de kraan voor de afgifte van water (3) rechtsom open en schenk de gehele inhoud van het waterreservoir door het stoompijpje (Pannarello).
- 12 **6** Wanneer men klaar is met de afgifte van water, stop de afgifte door de kraan voor de afgifte van water (3) linksom dicht te draaien.
- 13 Herhaal opnieuw de handelingen vanaf **punt (8)** voor een totaal van 4 reservoirs.
- 14 **19** Verwijder de filterhouder uit de zetgroep door deze van rechts naar links te draaien en spoel het met vers drinkwater.

De ontkalkingscyclus is nu voltooid.

Na beëindiging van deze handeling, dient men de toetsen voor koffie- en stoomafgifte 3 seconden ingedrukt te houden, hierdoor zal de ontkalkingsled uit gaan.

- 2** Vul het waterreservoir opnieuw met vers water. Vul indien nodig het circuit volgens de aanwijzingen beschreven in de par. 4.6.

i De ontkalkingsoplossing moet afgedankt worden volgens de instructies van de constructeur en/of de geldende normen van het land waar het wordt gebruikt.

■ 13 Filter "Intenza+" (optioneel)

De waterfilter "INTENZA +" kan de kwaliteit van het water verbeteren. Het gebruik van de filter "INTENZA+" beperkt de vorming van kalkaanslag en garandeert een intenser aroma voor uw espresso. Om dus meer te genieten van uw espresso, raden wij aan de waterfilter "INTENZA +" te installeren, die aangeschaft kan worden bij de winkels die ons merk verkopen, online in de Philips winkel op het adres <http://shop.philips.com>, of bij de erkende servicecentra.

- **34** Verwijder het witte filtertje dat zich in het reservoir bevindt. Bewaar het op een droge en stofvrije plaats.
- **32** Haal de waterfilter "INTENZA+" uit de verpakking. Stel de filter in op basis van de waterhardheid.

- **33** Dompel de waterfilter "INTENZA+" in verticale positie (met de opening naar boven) in koud water en druk zachtjes op de zijkanten om de luchtbelletjes er uit te laten.
- **35** Plaats de filter in het lege reservoir. Druk het filter naar beneden totdat het niet verder kan.
- Vul het waterreservoir met vers drinkwater en plaats het terug in de machine.

Om de "Intenza+" filter te activeren, dient men als volgt te werk te gaan:

- **4** Druk op de ON/OFF toets (11) en de led (12) "O" gaat aan; de led (16) "☺" gaat aan en de led (14) "☺" begint te knipperen. Wacht tot de led (14) "☺" continu gaat branden.
- **5** Zet een kannetje of een theeglas onder het stoompijpje (Pannarello).
- Draai de knop (3) rechtsom open.
- **6** Wanneer ongeveer 1 liter heet water verstrekt is, draai de knop (3) linksom dicht.
- Leeg het kannetje met warm water.

i Tijdens deze handeling is het heel normaal dat de pomp automatisch wordt gedeactiveerd waarbij de led (16) gaat knipperen. Sluit de draaiknop. Wacht tot de led (14) continu gaat branden voordat men weer de knop open draait.

Nu is de filter geactiveerd en is de machine klaar voor gebruik.

Storing	Mogelijke oorzaken	Oplossing
De machine kan niet worden in-geschakeld.	Machine niet aangesloten op het elektriciteitsnet.	Sluit de machine op het elektriciteitsnet aan.
De pomp maakt veel lawaai.	Geen water in het reservoir.	Vul het reservoir met water en vul het circuit (Par. 4.6).
De leds (14) "☺", (18) "☺" en (20) "△" knipperen gelijktijdig.	Eerste inschakeling van de machine of de machine is te heet.	Controleer of het reservoir vol en goed geplaatst is en verlaag de temperatuur zoals beschreven in de paragraaf 10.1.
De koffie is te koud.	Filterhouder niet geplaatst voor voorverwarming (hst. 7).	Verwarm de filterhouder voor.
	Koude kopjes.	Warm de kopjes voor met warm water.
Er komt geen schuim op de melk.	Geen geschikte melk: poedermelk, magere melk.	Gebruik volle melk.
Het lukt niet om een cappuccino te bereiden.	Pannarello is vuil.	Reinig de Pannarello zoals beschreven in Hst.11.
	Geen water in het reservoir.	Vul het reservoir met water en vul het circuit (Par. 4.6).
De koffie loopt te snel door, er wordt geen schuim gevormd.	Te weinig koffie in de filterhouder.	Voeg koffie toe (hst. 7).
	Te grove maling.	Gebruik een andere melange (hst.8).
	Koffie oud of niet geschikt.	Gebruik een andere melange (hst.8).
	Koffiepad oud of niet geschikt.	Vervang de gebruikte koffiepad.
	Er mist een onderdeel in de filterhouder.	Controleer of alle onderdelen aanwezig zijn en juist gemonteerd.
De koffie komt niet of slechts druppelsgewijs naar buiten.	Geen water.	Vul het reservoir met water en vul het circuit (Par. 4.6).
	Te fijne maling.	Gebruik een andere melange (hst.8).
	Koffie aangedrukt in de filterhouder.	Maak de gemalen koffie los.
	Te veel koffie in filterhouder.	Doe minder koffie in de filterhouder.
	Kalkaanslag in de machine.	Ontkalk de machine (hst.12).
	Filter in filterhouder verstopt.	Zet de machine uit en wacht tot het is afgekoeld (circa 1 uur). Verwijder vervolgens de filterhouder en was het goed af. Als het probleem zich opnieuw voordoet, neem dan contact op met het servicecentrum.
	Koffiepad niet geschikt.	Gebruik een ander type koffiepad.
De koffie komt langs de rand naar buiten.	Filterhouder verkeerd in de zetgroep aangebracht.	Breng de filterhouder correct aan (hst.7).
	Bovenrand van filterhouder vuil.	Maak de rand van de filterhouder schoon.
	Koffiepad onjuist aangebracht.	Breng de koffiepad juist aan en zorg ervoor dat deze niet uit de filterhouder steekt.
	Te veel koffie in filterhouder.	Doe minder koffie in de filterhouder. Gebruik de maatlepel.
Led (20) "△" is aan.	Knop voor water (3) open.	Draai de knop (3) dicht.



16 NEDERLANDS

Storing	Mogelijke oorzaken	Oplossing
Led (19) "☉" is aan.	Voer de ontkalking uit.	Raadpleeg het hoofdstuk (12).
De pomp gaat tijdens de afgifte van water of stoom uit en de led (20) "⚠" gaat aan.	Time out voor de veiligheid.	Draai de knop voor water dicht.

Voor storingen die niet in bovenstaande tabel te vinden zijn of als de geadviseerde oplossingen geen effect hebben, dient u contact op te nemen met een servicecentrum.



KÄRA KUND,

DENNA FILTERHÅLLARE BASERAS PÅ EN UNIK TEKNIK, HAR PATENT PÅ. DEN GÖR DET MÖJLIGT ATT BRYGGA EN ESPRESSO SOM LIKNAR DEN SOM SÄLJS PÅ CAFÉER, MEN UTAN ATT NÖDVÄNDIGTVIS HA ALL DEN ERFARENHET OCH VANA SOM EN PROFESSIONELL BARISTA HAR.

FRAMHÄVANDET AV KAFFETS KRÄMIGHET, SAMT DOFT OCH SMAK SKER GENOM ATT ETT VISST TRYCK SKAPAS INUTI FILTERHÅLLAREN UNDER BRYGGNINGEN. DETTA TRYCK BÖR SLÄPPAS UT AUTOMATISKT I SLUTET PÅ BRYGGNINGEN, MEN FÖR ATT UNDVIKA ALLA TYPER AV PROBLEM BÖR DU SE TILL ATT:

- **ALDRIG TA BORT FILTERHÅLLAREN EFTER BRYGGNING MEDAN DEN GRÖNA BRYGGNINGSLAMPAN FORTFARANDE BLINKAR**
- **VID DE UNDANTAGSFALL DÅ DET INTE KOMMER UT NÅGON DRYCK FRÅN FILTERHÅLLAREN UNDER BRYGGNINGEN BÖR DU STÄNGA AV APPARATEN INNAN DU TAR BORT FILTERHÅLLAREN. LÄS SEDAN TABELLEN "FELSÖKNING" OCH FÖLJ DE ANVISNINGAR SOM GÄLLER FÖR DITT FALL. OM DU INTE KÄNNER ATT NÅGRA AV DE BESKRIVNINGAR ELLER ÅTGÄRDER SOM FRAMGÅR DÄR KAN TILLÄMPAS FÖR DITT FALL BÖR DU HUR SOM HELST VÄNTA I EN TIMME MED APPARATEN AVSTÄNGD INNAN DU TAR BORT FILTERHÅLLAREN**



■ 1 Allmän information

Kaffemaskinen är avsedd för beredning av 1 eller 2 koppar espressokaffe och kaffemaskinen har ett vridbart rör för utflöde av ånga och varmvatten. Kontrollerna på framsidan av apparaten är märkta med symboler som är enkla att tolka.



Maskinen har tillverkats för användning i hemmet och inte för professionell oavbruten användning.

 **Varning. Inget ansvar tas för eventuella skador vid:**

- Felaktig och oförutsedd användning;
- Reparationer som inte har utförts hos auktoriserade servicecenter;
- Manipulering av elkabeln;
- Manipulering av någon av maskinens komponenter;
- Användning av reservdelar och tillbehör som inte är original;
- Brist på avkalkning och förvaring i lokaler under 0 °C.

I dessa fall kommer garantin att upphävas.

1.1 För att underlätta läsningen

  **Varningstriangeln gör dig uppmärksam på alla anvisningar som är viktiga för användarens säkerhet. Följ anvisningarna noggrant för att undvika allvarliga skador!**

Hänvisning till bilder, apparatens delar eller kontroller, avses anges med nummer eller bokstäver. I dessa fall är hänvisningen till bilden.

 **Denna symbol framhäver den viktigaste informationen, för en bättre användning av maskinen.**

Textens motsvarande bilder hittar man på manualens första sidor. Hänvisa till dessa sidor under läsningen av bruksanvisningen.

1.2 Användning av denna bruksanvisning

Förvara bruksanvisningen på ett säkert ställe och låt den medfölja kaffemaskinen om du överlåter den till andra användare. För ytterligare information eller om problem uppstår, vänd er till ett auktoriserat servicecenter.

■ 2 Tekniska data

Tillverkaren förbehåller sig rätten att ändra produktens tekniska egenskaper.

Nominell spänning - Nominell effekt - Strömförsörjning
Se maskinens typskylt

Material stomme

Plast modell
R18525, Type SIN 042 GM
R18523, Type SIN 042 GB

Storlek (b x h x d) (mm)

210 x 300 x 280

Vikt

R18525, Type SIN 042 GM = 5 kg
R18523, Type SIN 042 GB = 4,8 kg

Längd elkabel

1,3 m

Kontrollpanel

På framdelen

Filterhållare

Trycksatt

Pannarello

Specialdel för cappuccino

Vattenbehållare

1,25 liter - Uttagbar

Pumptryck

15 bar

Kokare

I rostfritt stål

Säkerhetsanordningar

Termosäkring

■ 3 Maskinens huvudsakliga delar (Sid.2)

- 1 Kontrollpanel
- 2 Koppstöd
- 3 Vridknapp för varmvatten / ånga
- 4 Bryggrupp
- 5 Vattenbehållare
- 6 Vattenuppsamlare
- 7 Bricka för koppar
- 8 Ångrör (Pannarello)
- 9 Kontaktuttag för elkabel
- 10 Termometer för vattentemperatur (Endast R18525, Type SIN042 GM)
- 11 ON/OFF-knapp
- 12 Lysdiod "Maskin påslagen"
- 13 Knapp "Brygging av kaffe"
- 14 Lysdiod "Temperatur"
- 15 Knapp "Sköljning"



- 16 Lysdiod "Sköljning"
- 17 Knapp "Ånga"
- 18 Lysdiod "Ånga"
- 19 Lysdiod "Avkalkning"
- 20 Lysdiod "Alarm"
- 21 Trycksatt filterhållare Carezza Deluxe (Endast RI8525, Type SIN042 GM)
- 22 Mått för malt kaffe
- 23 Filter för malt kaffe (endast för brygning av 1 eller 2 koppar kaffe)
- 24 Adapter för kaffepods
- 25 Filter för kaffepods
- 26 Elkabel
- 27 Vattenfiltret "Intenza+" (Valfritt)
- 28 Trycksatt filterhållare Carezza Style (Endast RI8523, Type SIN042 GB)

4 Installation

För din egen och andras säkerhet bör all "Viktig säkerhetsinformation" följas.

4.1 Emballage

Originelemballaget har utformats och tillverkats för att skydda maskinen under transporten. Vi rekommenderar att spara förpackningen för eventuella framtida transporter.

4.2 Försiktighetsåtgärder vid installationen

 **Ta inte upp maskinen genom att hålla i skydds-räckena som finns kring kopparna.**

Innan du installerar maskinen, håll dig till följande säkerhetsföreskrifter:

- ställ maskinen på en säker plats;
- försäkra dig om att inga barn har möjlighet att leka med maskinen;
- undvik att placera maskinen på heta ytor eller i närheten av öppna lågor.

Kaffemaskinen är nu redo att anslutas till elnätet.

 **Obs: vi rekommenderar att rengöra komponenterna innan deras första användning och/eller när de har stått oanvända under en längre period.**

4.3 Vattenbehållare

- **1** Ta ut vattenbehållaren (5).
- **2** Skölj av vattenbehållaren och fyll på den med friskt dricksvatten utan att överstiga MAX-nivån som står angiven på vattenbehållaren.



Håll uteslutande friskt dricksvatten utan kolsyra i vattenbehållaren. Varmvatten samt övriga vätskor kan skada behållaren. Använd inte maskinen om vattennivån är under MIN-nivån. Se till att det finns tillräckligt med vatten i vattenbehållaren.

- Sätt tillbaka vattenbehållaren på dess plats i kaffemaskinen och se till att den sätts in ända till stoppläget. Profilen måste följa kaffemaskinens.



Obs: vattennivån kan ses genom fönstret som finns på vattenbehållarens framdel.

4.4 Anslutning av maskinen



Elektrisk ström kan vara farlig! På grund av detta, följ alltid säkerhetsföreskrifterna noggrant. Använd aldrig skadade sladdar! Skadade sladdar och kontakter måste ersättas omedelbart av ett Auktoriserat Servicecenter.

Apparatens spänning har ställts in i fabriken. Kontrollera att nätets spänning motsvarar de anvisningar som står på typskylten i botten på apparaten.

- **3A** Sätt i kontakten i uttaget som finns på kaffemaskinens baksida.
- **3B** Sätt i den andra änden av kontakten i ett vägguttag med lämplig spänning.

4.5 Första påslagning

Under den första påslagningen av kaffemaskinen måste kretsen laddas.

- **4** Tryck på ON/OFF-knappen (11) så tänds lysdioden (12) "O I". Lysdioderna (14) "☺", (20) "△" och (18) "☺" börjar blinka. Det är ett tecken på att kretsen måste laddas.

- **5** Ställ en behållare under ångröret (Pannarellon).

Öppna vridknappen (3) "varmvatten/ånga" genom att vrida den medurs. Pumpen aktiveras automatiskt. Vänta tills ångröret (Pannarellon) släpper ut en jämn vattenstråle.

- **6** Stäng vridknappen (3) "varmvatten/ånga" genom att vrida den moturs. Ta bort behållaren.

Först efter att ha utfört en korrekt laddning av kretsen påbörjar maskinen uppvärmningsfasen.



Obs: om vridknappen lämnas öppen kommer pumpen att avaktiveras automatiskt efter några sekunder och lysdioden (20) "△" börjar blinka.

4.6 Laddning av kretsen

Efter att vattnet är slut i behållaren måste maskinens krets laddas om.

i **Obs: om maskinen har körts under en lång tid utan vatten och lysdioderna (14) "☺", (20) "△" och (18) "☹" blinkar, se tabellen "felsökning".**

- **5** Ställ en behållare under ångröret (Pannarellon).
- Öppna vridknappen (3) "varmvatten/ånga" genom att vrida den medurs. Pumpen aktiveras automatiskt.
- Vänta tills ångröret (Pannarellon) släpper ut en jämn vattenstråle.
- **6** Stäng vridknappen (3) "varmvatten/ånga" genom att vrida den moturs. Ta bort behållaren.

i **Obs: om vridknappen för ånga öppnas av misstag under uppvärmningsfasen börjar lysdioden (20) "△" blinka. Stäng vridknappen och vänta tills maskinen är redo.**

4.7 Maskinen används för första gången eller har stått oanvänd under en längre period

Denna enkla åtgärd försäkrar en god brygning och måste följas:

- när maskinen startas för första gången;
- när maskinen har stått oanvänd en längre period (mer än 2 veckor).

i **Vattnet som kommer ut ska tömmas i en särskild slask och får inte användas för livsmedelsbruk. Om behållaren fylls på under cykeln, stoppa brygningen och töm den innan brygningen återupptas.**

- A** **2** Skölj vattenbehållaren och fyll på den med friskt dricksvatten. Sätt tillbaka vattenbehållaren på dess plats i kaffemaskinen och se till att den sätts in ända till stoppläget. Profilen måste följa kaffemaskinens.
- B** Sätt på maskinen genom att trycka på knappen (11). Vänta tills lysdioden (14) "☺" tänds och lyser stadigt.
- C** **5** Ställ en behållare under ångröret (Pannarellon). Öppna kranen (3) genom att vrida den medurs. Pumpen aktiveras automatiskt.
- D** Låt hela vattenbehållarens innehåll rinna ut genom ång-/varmvattenröret (Pannarellon). För att stoppa utflödet stäng kranen (3) genom att vrida den moturs.

i **Under detta moment är det helt normalt att pumpen avaktiveras automatiskt när lysdioden (20) "△" blinkar. Stäng vridknappen återigen. Vänta tills lysdioden (14) "☺" tänds och lyser stadigt**

innan du öppnar vridknappen igen.

- E** **2** Fyll på vattenbehållaren med friskt dricksvatten. Sätt tillbaka vattenbehållaren på dess plats i kaffemaskinen och se till att den sätts in ända till stoppläget. Profilen måste följa kaffemaskinens.
- F** **13 14** Sätt in filterhållaren (21) i brygggruppen (4) underifrån. Roter den trycksatta filterhållaren från vänster till höger tills den nått låst läge. Släpp den trycksatta filterhållarens handtag. Handtaget kommer att rotera lätt åt vänster. Denna rörelse garanterar att filterhållaren fungerar perfekt.
- G** **15** Ställ en lämplig behållare under filterhållaren.
- H** **17** Tryck på knappen "☺" för att påbörja utflöde av varmvatten.
För att avsluta utflödet, tryck på knappen "☺".
- I** Upprepa momenten i **punkt (H)** tills vattenbehållaren har tömts helt.
- L** **2** Fyll på vattenbehållaren med friskt dricksvatten igen.
- M** **19** Ta bort filterhållaren från gruppen genom att vrida den från höger till vänster och skölj den med friskt dricksvatten.

Maskinen är nu redo. För detaljer om hur brygning av kaffe och utflöde av ånga fungerar hänvisar vi till respektive kapitel.

5 Sköljning

i **Obs: försäkra dig om att filterhållaren är isatt för att få en optimal uppvärmning av hela maskinen.**

Kaffemaskinen är utrustad för att utföra en automatisk sköljning av kaffekretsen med friskt dricksvatten varje gång den slås på. Detta garanterar en korrekt uppvärmning av hela maskinen och en godare smak på kaffet.

i **Vi rekommenderar att ställa en behållare under munstycket.**

Denna funktion är aktiv vid inköp av maskinen (lysdioden (16) "☺" är tänd) och utförs i slutet på uppvärmningsfasen när lysdioden (14) "☺" tänds och lyser stadigt.

i **Obs: ifall det inte kommer ut något vatten från filterhållaren, utför en manuell sköljning såsom visas i avsnitt 7.1.**

Sköljningen kan:

- A** avbrytas genom att trycka på knappen (15) "☺" eller knappen (13).
- B** avaktiveras genom att trycka på knappen (15) "☺" när lysdioden (14) "☺" blinkar eller lyser stadigt. I detta fall kommer lysdioden (16) "☺" att släckas.

i Obs: ifall sköljningen avaktiveras kan denna endast aktiveras igen genom att trycka på knappen "☺".

6 Energibesparing

Maskinen har utformats för att vara energisnål.

När maskinen inte har använts på 9 minuter stängs den av för att spara energi, för att värna om miljön.

För att använda maskinen måste man trycka på ON/OFF-knappen (11) "○ I".

7 Bryggning av kaffe

! Varning! Under bryggning av kaffe är det förbjudet att ta bort den trycksatta filterhållaren genom att manuellt vrida den från höger till vänster. Risk för brännskador.

- Under denna fas blinkar lysdioden (14) "☺". Detta är normalt och ska inte uppfattas som avvikande.
- Försäkra dig om att vattenbehållaren innehåller tillräckligt mycket vatten innan du använder den.

i Obs: om vridknappen för ånga öppnas av mistag under uppvärmningsfasen börjar lysdioden (20) "△" blinka. Stäng vridknappen och vänta tills maskinen är redo.

! Om det, efter att du har tryckt på knappen (13) "☺" INTE kommer ut något kaffe, tryck återigen på knappen (13) "☺" och se tabellen "Felsökning" innan du tar bort filterhållaren.

Kontrollera att maskinen är redo för användning innan bryggningen av kaffe påbörjas. Maskinen är redo för användning när lysdioden (14) "☺" tänds och lyser stadigt.

7.1 Uppvärmning av filterhållare

Om funktionen "sköljning" inte är aktiv och/eller man vill förvärma filterhållaren manuellt, gör som följer:

- **13** Sätt in den trycksatta filterhållaren i brygggruppen (4) underifrån.
- **14** Roter den trycksatta filterhållaren från vänster till höger tills den nått låst läge. Släpp den trycksatta filterhållarens handtag. Handtaget kommer att rotera lätt åt vänster. Denna rörelse garanterar att filterhållaren fungerar perfekt.
- **17** Förvärm den trycksatta filterhållaren genom att trycka på knappen (13). Vattnet börjar rinna ut ur den

trycksatta filterhållaren (detta moment behöver bara utföras för den första koppen kaffe).

- Låt 50 cc vatten rinna ut. Tryck därefter på nytt på knappen (13) för att stoppa bryggningen.
- **19** Ta bort den trycksatta filterhållaren från maskinen genom att vrida den från höger till vänster och töm vattnet som finns kvar.

i Vi rekommenderar att ställa en behållare under munstycket.

Utför nu momenten såsom beskrivs i de följande avsnitten för bryggning av kaffe.

7.2 Med malt kaffe

- **7** Sätt in filtret (23) i den trycksatta filterhållaren (21). Vid första användningen är det redan insatt. Med det särskilda filtret (23) som maskinen är utrustad med behöver man inte byta filter för att brygga en eller två koppar kaffe.
- **8** Häll i 1-1,5 mått för att brygga en enkel espresso eller 2 släta mått för en dubbel espresso. Rengör filterhållarens kant från kafferester.

i Obs: pressa inte kaffet eftersom filterhållaren är utrustad med ett system som redan är optimerat för bryggning av en riktig espresso.

- **13** Sätt in filterhållaren (21) i brygggruppen (4) underifrån.
- **14** Roter den trycksatta filterhållaren från vänster till höger tills den nått låst läge. Släpp den trycksatta filterhållarens handtag. Handtaget kommer att rotera lätt åt vänster. Denna rörelse garanterar att filterhållaren fungerar perfekt.
- **16** Ta **1 eller 2 förvärmade koppar** och placera dem under den trycksatta filterhållaren. Kontrollera att de är placerade precis under hålen som kaffet kommer ut ur.
- **17** Tryck på knappen (13) "☺".
- **18** När önskad mängd kaffe har uppnåtts, tryck återigen på knappen (13) "☺" för att stoppa bryggningen av kaffe. Vänta några sekunder efter det att bryggningen har avslutats. Ta sedan ut kopparna med kaffe.
- **19** När bryggningen av kaffe har avslutats, vänta tills lysdioden för kaffe (14) "☺" har slutat blinka och dra sedan ut den trycksatta filterhållaren genom att vrida den från höger till vänster och töm den på kvarvarande kaffesump

i Obs: i den trycksatta filterhållaren lämnas det kvar lite vatten. Detta är normalt och beror på filterhållarens egenskaper.

i **Viktigt: Filtret (23) måste hållas rent för att ett perfekt resultat ska uppnås. Rengör dagligen efter användning.**

7.3 Med kaffepods

- **9** Ta bort filtret för malt kaffe (23) från den trycksatta filterhållaren (21).
- **10** Sätt in adaptern för kaffepods (24) i den trycksatta filterhållaren (21), med den rundade delen vänd nedåt.
- **11** Sätt därefter in filtret för kaffepods (25) i den trycksatta filterhållaren (21).
- **12** Sätt in podsens i filterhållaren. Se till att podsens papper inte sticker ut från filterhållaren.
- **13** Sätt in den trycksatta filterhållaren i bryggruppen (4) underifrån.
- **14** Roter den trycksatta filterhållaren från vänster till höger tills den nått låst läge. Släpp den trycksatta filterhållarens handtag. Handtaget kommer att rotera lätt åt vänster. Denna rörelse garanterar att filterhållaren fungerar perfekt.
- **15** Ta **1** förvärd **kopp** och placera den under filterhållaren. Kontrollera att den är placerad precis under hålen som kaffet kommer ut ur.
- **17** Tryck på knappen (13) "☺".
- När önskad mängd kaffe har uppnåtts, tryck återigen på knappen (13) "☺" för att stoppa bryggningen av kaffe. Vänta några sekunder efter det att bryggningen har avslutats. Ta sedan ut koppen med kaffe.
- **19** När bryggningen av kaffe har avslutats, vänta tills lysdioden för kaffe (14) "☺" har slutat blinka. Dra sedan ut den trycksatta filterhållaren genom att vrida den från höger till vänster och kasta bort den använda podsens.

i **Viktigt: Filtret (25) och adaptern (24) måste hållas rena för att ett perfekt resultat ska uppnås. Rengör dagligen efter användning.**

8 Val av kaffe - Rekommendationer

Generellt sätt kan man använda alla kaffetyper som finns tillgängliga på marknaden. Kaffe är hur som helst en naturprodukt och dess smak kan skilja sig åt beroende på ursprung och blandning. Vi rekommenderar därför att testa olika typer av kaffe tills du hittar den blandning som passar din personliga smak bäst.

För bästa resultat rekommenderas det att använda blandningar som är gjorda för espressomaskiner. Kaffet ska alltid rinna ut med en jämn stråle, utan att droppa, från den trycksatta filterhållaren. Hastigheten för kaffets utflöde kan modifieras

genom att lätt byta doseringen av kaffe i filtret och/eller använda kaffe med en annan malningsgrad.

! INNAN DU UTFÖR NÅGRA ÅTGÄRDER SOM BERÖR UTFLÖDET AV ÅNGA ELLER VARMVATTEN, KONTROLLERA ATT ÅNGRÖRET (PANNARELLON) ÄR RIKTAT ÖVER VATTENUPPSAMLAREN.

9 Varmvatten

! Risk för brännskador! I början av utflödet kan det uppstå små stänk av varmvatten. Ångröret kan uppnå höga temperaturer: undvik att vidröra röret direkt med händerna.

- **13** Sätt in den trycksatta filterhållaren i bryggruppen (4) underifrån.
- **14** Roter den trycksatta filterhållaren från vänster till höger tills den nått låst läge. Släpp den trycksatta filterhållarens handtag. Handtaget kommer att rotera lätt åt vänster. Denna rörelse garanterar att filterhållaren fungerar perfekt.
- Tryck på ON/OFF-knappen (11) så tänds lysdioden (12) "○". Lysdioden (16) "☺" tänds och lysdioden (14) "☺" börjar blinka. Vänta tills lysdioden (14) "☺" tänds och lyser stadigt.
- **5** Ställ en behållare eller en tekopp under ångröret (Pannarellon).
- Öppna vridknappen (3) medurs. Lysdioden 14 "☺" släcks.
- **6** När önskad mängd varmvatten har runnit ut, stäng vridknappen (3) genom att vrida den moturs.
- Ta bort behållaren med varmvatten.

i **Obs: om vridknappen för ånga öppnas av misstag under uppvärmningsfasen börjar lysdioden (20) "△" blinka. Stäng vridknappen och vänta tills maskinen är redo.**

i **Under detta moment är det helt normalt att pumpen avaktiveras automatiskt när lysdioden (20) "△" blinkar. Stäng vridknappen återigen. Vänta tills lysdioden (14) "☺" tänds och lyser stadigt innan du öppnar vridknappen igen.**

10 Ånga / Cappuccino

! Risk för brännskador! I början av utflödet kan det uppstå små stänk av varmvatten. Ångröret kan uppnå höga temperaturer: undvik att vidröra röret direkt med händerna.

- **13** Sätt in den trycksatta filterhållaren i brygggruppen (4) underifrån.
- **14** Roter den trycksatta filterhållaren från vänster till höger tills den nått låst läge. Släpp den trycksatta filterhållarens handtag. Handtaget kommer att rotera lätt åt vänster. Denna rörelse garanterar att filterhållaren fungerar perfekt.
- Tryck på ON/OFF-knappen (11) så tänds lysdioden (12) "O". Lysdioden (16) "☀️" tänds och lysdioden (14) "☺️" börjar blinka. Vänta tills lysdioden (14) "☺️" tänds och lyser stadigt.
- **21** Tryck på knappen (17) "☺️". Lysdioden (14) "☺️" släcks och lysdioden (18) "☺️" börjar blinka.

i **Obs: om vridknappen för ånga öppnas av mistag under uppvärmningsfasen börjar lysdioden (20) "△" blinka. Stäng vridknappen och vänta tills maskinen är redo.**

- Vänta tills lysdioden (18) "☺️" tänds och lyser stadigt. Nu är maskinen redo för utflöde av ånga.
- **22** Ställ en behållare under ångröret.
- Öppna vridknappen (3) för ett ögonblick så att det vatten som finns kvar i ångröret (Pannarellon) rinner ut. Inom kort kommer det endast ut ånga.
- **23** Stäng vridknappen (3) och ta bort behållaren.
- Fyll på behållaren som ska användas för beredning av cappuccino med kall mjölk till 1/3.

i **Använd kall mjölk för ett bättre resultat.**

- **24** För ned ångröret i mjölken och öppna vridknappen (3) genom att vrida den medurs. Pumpen kommer att aktiveras automatiskt. Roter långsamt mjölkbehållaren nedifrån och upp för en enhetlig uppvärmning av mjölken.
- **25** Slutligen, stäng vridknappen (3) genom att vrida den moturs. Ta ut koppen med den skummade mjölken.
- Rengör ångröret med en fuktig trasa efter denna åtgärd.

i **Samma tillvägagångssätt kan användas vid uppvärmning av övriga drycker.**

- När du vill sluta använda ångan, tryck på knappen (17) "☺️". Lysdiöden (14) "☺️", (18) "☺️" och (20) "△" börjar blinka samtidigt. Detta innebär att maskinen har för hög temperatur för att kunna brygga kaffe.

10.1 Nedkyllning av maskinen

För att sänka temperaturen, gör som följer:

- **5** Ställ en behållare eller en tekopp under ångröret (Pannarellon).
- Öppna vridknappen (3) genom att vrida den medurs.
- När maskinen har uppnått den korrekta temperaturen stänger pumpen av sig automatiskt och lysdioden (20) "△" börjar blinka.
- **6** Stäng vridknappen (3) genom att vrida den moturs och ta bort behållaren.
- Kontrollera att maskinen är redo för användning innan bryggningen av kaffe påbörjas. Maskinen är redo för användning när lysdioden (14) "☺️" tänds och lyser stadigt.

11 Rengöring

Underhåll och rengöring kan endast utföras när maskinen har kallnat och kopplats ur elnätet.

- Ställ inte maskinen i vatten och rengör inte några av komponenterna i diskmaskin.
- Använd inte etanol, lösningsmedel och/eller aggressiva kemiska medel.
- Vi rekommenderar en daglig rengöring av vattenbehållaren och att fylla på den med friskt vatten.
- **30** Rengör kokarens ring med en fuktig trasa varje vecka när maskinen har stängts av, kallnat och kopplats bort.
- **26 28** Avlägsna dagligen, efter uppvärmning av mjölken, Pannarellons ytterdel och rengör den med friskt dricksvatten.
- **26 27 28** Ångröret måste rengöras varje vecka. För att utföra detta moment, gör följande:
 - avlägsna Pannarellons ytterdel (för en god rengöring);
 - dra av Pannarellons överdel från ångröret;
 - rengör Pannarellons överdel med friskt dricksvatten;
 - rengör ångröret med en fuktig trasa och avlägsna eventuella mjölkrester;
 - sätt tillbaka ångrörets överdel (försäkra dig om att den är ordentligt insatt).
- **29** Montera tillbaka Pannarellons ytterdel efter rengöringen och försäkra dig om att den har förts in ända till stoppläget. Försäkra dig om att plastdelen har förts in korrekt i metalldelen.
- **31** Töm och rengör droppuppsamlaren dagligen.
- Använd en mjuk trasa som har fuktats med vatten för att rengöra apparaten.
- **20** För rengöring av den trycksatta filterhållaren, gör som följer:
 - **9** ta ut filtret, rengör det noggrant med varmt vatten.

24 SVENSKA

- ta ut adaptern (om sådan finns) och rengör den noggrant med varmt vatten.
- rengör den trycksatta filterhållaren invändigt.
- Torka inte maskinen och/eller dess komponenter i mikrovågsugn och/eller i vanlig ugn.

i **Obs: diska inte den trycksatta filterhållaren i diskmaskin.**

■ 12 Avkalkning

Kalksten finns naturligt i vattnet som används för drift av maskinen. Denna måste tas bort regelbundet eftersom den kan täppa till vatten- och bryggkretsen på din apparat. Detta är en enkel procedur för din Gaggia maskin. Avkalkning rekommenderas när lysdioden (19) "☉" tänds.

Avkalkning är nödvändig när lysdioden (19) "☉" blinkar.

i **Utför detta moment innan apparaten slutar att fungera eftersom reparationen i annat fall inte täcks av garantin.**

i **Använd Gaggia avkalkningsmedel (Fig.B). Produkten har utformats särskilt för att hålla maskinens prestanda och funktionalitet på en optimal nivå under maskinens hela livslängd, samt, om den används på rätt sätt, för att undvika försämring av kvaliteten på den bryggda drycken. Innan avkalkningscykeln inleds, se till att: VATTENFILTRET HAR TAGITS BORT om sådant används.**

! **Drick inte av avkalkningsmedlet och av bryggda drycker innan cykeln har avslutats. Använd absolut inte vinäger som avkalkningsmedel.**

- 1 **13 14** Sätt in filterhållaren (21) i brygggruppen (4) underifrån. Rotera den trycksatta filterhållaren från vänster till höger tills den nått låst läge. Släpp den trycksatta filterhållarens handtag. Handtaget kommer att rotera lätt åt vänster. Denna rörelse garanterar att filterhållaren fungerar perfekt.
- 2 **1** Ta bort vattenbehållaren och töm den på vatten.
- 3 **2** Häll i **HÄLFTEN** av innehållet i flaskan med koncentrat Gaggia avkalkningsmedel i maskinens vattenbehållare och fyll på den med friskt dricksvatten upp till MAX-nivån.
- 4 **4** Sätt på maskinen genom att trycka på ON/OFF-knappen (11). Lysdioden (12) "☉" tänds.
5 Låt (såsom visas i kapitel 9 i bruksanvisningen) 2 koppar vatten (cirka 150 ml vardera) rinna ut från ångröret (Pannarellon). Stäng sedan av maskinen med hjälp av ON/OFF-knappen (11). Lysdioden (12) "☉" släcks.

- 5 Låt avkalkningsmedlet verka i 15-20 minuter med maskinen avstängd.
- 6 Sätt på maskinen genom att trycka på ON/OFF-knappen (11) "☉".

5 Låt (såsom visas i kapitel 9 i bruksanvisningen) 2 koppar vatten (cirka 150 ml vardera) rinna ut från ångröret (Pannarellon). Stäng sedan av maskinen genom att trycka på ON/OFF-knappen (11) "☉" och låt den vara avstängd i 3 minuter.

- 7 Upprepa momenten i **punkt 6** tills vattenbehållaren har tömts helt.

i **Under detta moment är det helt normalt att pumpen avaktiveras automatiskt när lysdioden (20) "△" blinkar. Stäng vridknappen återigen. Vänta tills lysdioden (14) "☉" tänds och lyser stadigt innan du öppnar vridknappen igen.**

- 8 **2** Skölj vattenbehållaren med friskt dricksvatten och fyll på den helt.
- 9 Ställ en behållare under filterhållaren.
- 10 Slå på maskinen med ON/OFF-knappen (11) "☉". Tryck på knappen (13) "☉" och låt hela behållarens innehåll rinna ut genom filterhållaren. För att stoppa utflödet, tryck återigen på knappen (13) "☉".
- 11 **2** Fyll på vattenbehållaren med friskt dricksvatten igen.
5 Placera en rymlig behållare (cirka 1 liter) under ångröret (Pannarellon).
Öppna kranen för utflöde av vatten (3) genom att vrida den medurs och låt hela innehållet från behållaren rinna ut genom ångröret (Pannarellon).
- 12 **6** När önskad mängd vatten har runnit ut, stäng kranen för utflöde av vatten (3) genom att vrida den moturs för att stoppa utflödet.
- 13 Gör om momenten från **punkt (8)** med sammanlagt 4 behållare.
- 14 **19** Ta bort filterhållaren från gruppen genom att vrida den från höger till vänster och skölj den med friskt dricksvatten.

Avkalkningscykeln är nu klar.

I slutet av detta moment, håll knapparna för bryggning av kaffe och utflöde av ånga nedtryckta i 3 sekunder tills lysdioden för avkalkning släcks.

2 Fyll på vattenbehållaren med friskt dricksvatten igen. Om nödvändigt, utför laddning av kretsen såsom beskrivs i avsnitt 4.6.

i Avkalkningsmedlet måste bortskaffas enligt tillverkarens instruktioner och/eller gällande normer i användarlandet.

■ 13 "Intenza+" filtret (valfritt)

Vattenfiltret "INTENZA+" kan förbättra vattenkvaliteten. Användning av "Intenza+" filtret kommer att begränsa kalkbildning och garantera en mer intensiv smak på din espresso. För att bäst kunna njuta av din espresso rekommenderar vi alltså att installera vattenfiltret "Intenza+", som kan köpas hos din lokala återförsäljare eller på Philips webbshop på <http://shop.philips.com> eller hos auktoriserade servicecenter.

- **34** Avlägsna den vita filterkopp som finns i vattenbehållaren. Förvara filterkopp på en torr plats som är skyddad från damm.
- **32** Ta ut vattenfiltret "INTENZA+" från förpackningen. Ställ in filtret beroende på vattenhårdenheten.
- **33** Doppa ned vattenfiltret "INTENZA+" lodrätt (med öppningen vänd uppåt) i kallt vatten och tryck lätt på sidorna för att släppa ut luftbubblor.
- **35** Sätt in filtret i den tomma vattenbehållaren. Tryck ned filtret tills det tar stopp.
- Fyll på vattenbehållaren med friskt dricksvatten och sätt tillbaka den i maskinen.

För att aktivera "Intenza+" filtret, gör som följer:

- **4** Tryck på ON/OFF-knappen (11) så tänds lysdioden (12) "O". Lysdioden (16) "☺" tänds och lysdioden (14) "☺" börjar blinka. Vänta tills lysdioden (14) "☺" tänds och lyser stadigt.
- **5** Ställ en behållare eller en tekopp under ångröret (Panarello).
- Öppna vridknappen (3) genom att vrida den medurs.
- **6** När cirka 1 liter varmvatten har runnit ut, stäng vridknappen (3) genom att vrida den moturs.
- Töm behållaren med varmvatten.

i Under detta moment är det helt normalt att pumpen avaktiveras automatiskt när lysdioden (16) blinkar. Stäng vridknappen återigen. Vänta tills lysdioden (14) tänds och lyser stadigt innan du öppnar vridknappen igen.

Filtret är nu aktiverat och maskinen är redo för användning.

Fel	Möjliga orsaker	Åtgärd
Maskinen sätts inte igång.	Maskinen är inte kopplad till elnätet.	Koppla maskinen till elnätet.
Pumpen är mycket högljudd.	Vatten saknas i vattenbehållaren.	Fyll på med vatten och utför en laddning av kretsen (avsnitt 4.6).
Lysdioderna (14) "☺", (18) "☹" och (20) "△" blinkar samtidigt.	Första påslagning av maskinen eller maskinen är överhettad.	Försäkra dig om att behållaren är full och har förts in till stoppläget och sänk temperaturen såsom beskrivs i avsnitt 10.1.
Kaffet är för kallt.	Filterhållaren är inte insatt för förvärmningen (kap. 7).	Förvärm filterhållaren.
	Kalla koppar.	Förvärm kopparna med varmt vatten.
Det bildas inget mjölkskum.	Olämplig mjölk: pulvermjölk, lättmjölk.	Använd helmjölk.
	Pannarellon är smutsig.	Rengör Pannarellon såsom beskrivs i kap.11.
Det går inte bereda en cappuccino.	Vatten saknas i vattenbehållaren.	Fyll på med vatten och utför en laddning av kretsen (avsnitt 4.6).
	För lite kaffe i filterhållaren.	Tillsätt kaffe (kap. 7).
Kaffet rinner ut för fort och är inte krämigt.	Malningen är för grov.	Använd en annan blandning (kap.8).
	Gammalt eller inte lämpligt kaffe.	Använd en annan blandning (kap.8).
	Gammal eller inte lämplig kaffepods.	Byt ut den använda podsen.
	Det saknas en komponent i filterhållaren.	Kontrollera att alla komponenter finns och är korrekt monterade.
Kaffet rinner inte ut eller bara droppar ut.	Vatten saknas.	Fyll på med vatten och utför en laddning av kretsen (avsnitt 4.6).
	Malningen är för fin.	Använd en annan blandning (kap.8).
	Kaffet är för pressat i filterhållaren.	Ta bort det malda kaffet.
	För mycket kaffe i filterhållaren.	Minska på kaffemängden i filterhållaren.
	Maskinen är förkalkad.	Utför en avkalkning av maskinen (kap.12).
	Filtret i filterhållaren är tilltäppt.	Stäng av maskinen och vänta tills den har kallnat (ungefär 1 timme). Ta därefter bort filterhållaren och rengör den noggrant. Om problemet uppstår igen, kontakta servicecenter.
	Podsen är inte lämplig.	Byt till en annan typ av kaffepods.
	Filterhållaren är dåligt insatt i brygggruppen.	Sätt in filterhållaren korrekt (kap.7).
Kaffet rinner ut längs kanterna.	Den övre kanten på filterhållaren är smutsig.	Rengör kanten på filterhållaren.
	Podsen har satts i på fel sätt.	Sätt in podsen korrekt och se till att den inte sticker ut från filterhållaren.
	För mycket kaffe i filterhållaren.	Minska på kaffemängden med måttet.



Fel	Möjliga orsaker	Åtgärd
Lysdioden (20) "△" är tänd.	Vridknappen för vatten (3) är öppen.	Stäng vridknappen (3).
Lysdioden (19) "●" är tänd.	Utför avkalkning.	Se kapitel (12).
Pumpen stängs av under utflöde av vatten eller ånga och lysdioden (20) "△" tänds.	Säkerhetstimer.	Stäng vridknappen för vatten.

Kontakta servicecenter för fel som inte finns med i tabellen ovan eller om åtgärderna som har föreslagits inte löser problemet.



**KJÆRE KUNDE,
DENNE FILTERHOLDEREN HAR EN UNIK TEKNOLOGI SO ER PATENTERT, SOM GIR DEG MULIGHETEN TIL Å FÅ EN ESPRESSO SOM PÅ EN BAR, MEN UTEN AT DU TRENGER ERFARINGEN OG HÅNDLAGET TIL EN PROFESJONELL BARISTA.**

DEN YPPERLIGE KREMEN OG DUFTEN OG SMAKEN PÅ KAFEN OPPNÅS VED AT DET HOLDES VISST TRYKK INNE I FILTERHOLDEREN UNDER TILBEREDNINGEN. DETTE TRYKKETO VIL FRIGJØRES AUTOMATISK NÅR UTFØRSELEN ER OVER, MEN FOR Å UNNGÅ ALLE SLAGS PROBLEMER MÅ DU PASSE PÅ Å:

- **ALDRI TA UT FILTERHOLDEREN ETTER EN UTFØRSEL MENS DET GRØNNE LYSET FREMDELES BLINKER**
- **HVIS DET MOT FORMODNING IKKE SKULLE KOMME UT NOEN TING FRA FILTERHOLDEREN UNDER UTFØRSELEN, MÅ DU FR DU FJERNER FILTERHOLDEREN, SLÅ AV MASKUINEN, LESE TABELLEN "PROBLEMLØSNING» OG FØLGE DE AKTUELLE INSTRUKSJONENE. HVIS INGEN AV BESKRIVELSENE PASSER TIL AKKURAT DITT PROBLEM, VENT UANSETT I EN TIME MED AVSLÅTT MASKIN FØR DU TAR UT FILTERHOLDEREN**

1 Generell informasjon

Denne kaffemaskinen er egnet for tilberedning av 1 eller 2 kopper espressokaffe. Den er utstyrt med et regulerbart rør for uttak av damp og varmt vann. Betjeningsknappene på apparatets framside er merket med symboler som er enkle å forstå. Maskinen er designet for bruk i hjemmet og er ikke egnet til noen form for profesjonell kontinuerlig bruk.

⚠ Advarsel. Produsenten påtar seg ikke ansvar for eventuelle skader ved tilfeller av:

- Feilaktig bruk eller bruk som ikke er i tråd med det maskinen er laget for
- Reparasjoner som ikke er utført av autoriserte serviceverksteder
- Skader påført strømkabelen
- Skader påført en hvilken som helst del av maskinen
- Bruk av uoriginale reservedeler eller tilbehør
- Manglende avkalking og oppbevaring på steder med temperatur under 0 °C.

I alle disse tilfellene bortfaller garantien.

1.1 For å forenkle avlesingen



Varseltrekanten indikerer alle instruksjoner som er viktige for brukers sikkerhet. Følg disse indikasjonene nøye for å unngå alvorlige skader!

Referansene til illustrasjoner av apparatets deler, betjenings-elementer osv. er indikert med nummer eller bokstaver; i dette tilfelle henvises det til illustrasjonen.

i Dette symbolet fremhever den informasjonen som skal tas spesielt hensyn til for at maskinen skal fungere best mulig.

Illustrasjonene som er tilknyttet teksten finnes på de første sidene i bruksanvisningen. Studer disse sidene mens du leser bruksanvisningen.

1.2 Bruk av denne bruksanvisningen

Oppbevar denne bruksanvisningen på et sikkert sted, og husk å legge den ved kaffemaskinen hvis en annen person skal bruke den.

For ytterligere informasjon eller i tilfelle av problemer henviser vi til autoriserte serviceverksteder.

2 Tekniske data

Produsenten forbeholder seg retten til å endre produktets tekniske egenskaper.

Nominell spenning - nominell effekt - strømforsyning
Se merkeplaten på apparatet

Materialet i hoveddelen

Plast modell

R18525, Type SIN 042 GM

R18523, Type SIN 042 GB

Mål (l x h x d) (mm)

210 x 300 x 280

Vekt

R18525, Type SIN 042 GM = 5 kg

R18523, Type SIN 042 GB = 4,8 kg

Kabellengde

1,3 m

Betjeningspanel

På forsiden

Filterholder

Trykksatt

Pannarello

Spesielt for cappuccinoer

Vannbeholder

1,25 liter - Kan trekkes ut

Pumpetrykk

15 bar

Kokeenhet

Rustfritt stål

Sikkerhetsinnretninger

Termosikring

3 Tegnforklaring for maskinens deler (S. 2)

- 1 Betjeningspanel
- 2 Koppeplate
- 3 Velger til varmtvann / damp
- 4 Uttaksenhet for kaffe
- 5 Vannbeholder
- 6 Vansamler
- 7 Kopperist
- 8 Dampør (Pannarello)
- 9 Uttak for strømkabel
- 10 Termometer for vanntemperatur (Kun R18525, Type SIN042 GM)
- 11 ON/OFF-tast
- 12 LED "Påslått maskin"
- 13 Tast for "kaffeuttak"
- 14 LED "Temperatur"
- 15 "Skylle"-tast

- 16 LED "Skylling"
- 17 "Damp"-tast
- 18 LED "Damp"
- 19 LED "Avkalking"
- 20 LED "Alarm"
- 21 Trykksatt filterholder Carezza Deluxe (Kun RI8525, Type SIN042 GM)
- 22 Måleskje for malt kaffe
- 23 Filter for malt kaffe (ett for 1 eller 2 kaffe)
- 24 Adapter for filter for kaffekapsler
- 25 Filter for kaffekapsler
- 26 Strømkabel
- 27 Vannfilter "Intenza+" (ekstrautstyr)
- 28 Trykksatt filterholder Carezza Style (Kun RI8523, Type SIN042 GB)

■ 4 Installasjon

For din egen og andres sikkerhet må du alltid ta hensyn til "Viktig sikkerhetsinformasjon".

4.1 Emballasje

Originalemballasjen er utformet og laget for å beskytte maskinen under frakt. Vi anbefaler at du tar vare på emballasjen for eventuell framtidig transport.

4.2 Forholdsregler for installasjon

⚠ Ikke løft maskinen ved å gripe tak i risten som beskytter koppene.

Før du installerer kaffemaskinen må du overholde følgende sikkerhetsregler:

- Plasser maskinen på et sikkert sted
- Forsikre deg om at det ikke vil være mulig for barn å leke med maskinen
- Unngå å plassere maskinen på svært varme overflater og/eller i nærheten av åpne flammer.

Kaffemaskinen er nå klar for å bli koblet til strømmettet.

i Merk: Det anbefales å rengjøre delene før første bruk og/eller etter en periode der maskinen ikke har vært i bruk.

4.3 Vannbeholder

- **1** Trekk ut vannbeholderen (5).
- **2** Skyll den og fyll den med friskt drikkevann. Ikke overstig nivået (MAX) indikert på beholderen.

⚠ Vannbeholderen skal kun fylles med friskt drikkevann uten kullsyre. Varmt vann og andre væsker vil kunne skade beholderen. Ikke start maskinen hvis vannivået er under indikasjonen MIN: Kontroller at det er nok vann i vannbeholderen.

- Sett vannbeholderen på plassen sin på kaffemaskinen, og pass på at du setter den helt inn. Profilen skal være helt inntil profilen på kaffemaskinen.

i Merk: Vannivået kan vises gjennom vinduet på forsiden av vannbeholderen.

4.4 Tilkobling av maskinen

⚠ Elektrisk strøm kan være farlig! Av denne grunn er det ekstremt viktig å overholde sikkerhetsnormene nøye. Bruk aldri skadede ledninger! Skadede ledninger og kontakter må skiftes ut med en gang av autoriserte serviceverksteder.

Apparatets spenning er blitt innstilt av fabrikk. Kontroller at strømmettets spenning stemmer overens med indikasjonene på identifikasjonsplaten som finnes på undersiden av apparatet.

- **3A** Sett pluggen inn i uttaket som er plassert på baksiden av maskinen.
- **3B** Sett støpselet i den andre enden av kabelen inn i en veggkontakt med egnet spenningsførsel.

4.5 Første gangs bruk

Under første gangs bruk av kaffemaskinen må kretsen være fylt opp.

4 Trykk på ON/OFF-tasten (11) og Led (12) "O I" tennes, Led (14) "☺", (20) "⚠" og (18) "☺" blinker, det betyr at kretsen må fylles opp.

5 Plasser en beholder under dampørret (Pannarello).

Åpne velgeren (3) "varmt vann/damp" ved å vri den med klokken. Pumpen aktiveres automatisk. Vent til det kommer ut en jevn vannstråle fra dampørret (Pannarello).

6 Steng velgeren (3) "varmt vann/damp" ved å vri den mot klokken. Fjern beholderen.

Bare etter å ha foretatt oppfylling av kretsen på korrekt måte begynner maskinen oppvarmingsfasen.

i Merk: Hvis velgeren forblir åpnet vil pumpen etter noen sekunder deaktiveres automatisk og Led (20) "⚠" blinker.



4.6 Oppfylling av kretsen

Etter å ha brukt opp vannet i beholderen må maskinkretsen fylles opp.

i **Merk: Hvis maskinen har fungert over lengre tid uten vann og Led (14) "☺", (20) "△" og (18) "☹" blinker, se tabellen "problemløsning".**

- **5** Plasser en beholder under damprøret (Pannarello).
- Åpne velgeren (3) "varmt vann/damp" ved å vri den med klokken. Pumpen aktiveres automatisk.
- Vent til det kommer ut en jevn vannstråle fra damprøret (Pannarello).
- **6** Steng velgeren (3) "varmt vann/damp" ved å vri den mot klokken. Fjern beholderen.

i **Merk: Hvis dampvelgeren ved en feil blir åpnet under oppvarmingsfasen, vil led-lyset (20) "△" blinke. Steng velgeren og vent til maskinen er klar.**

4.7 Første gangs bruk eller etter en periode der maskinen ikke har vært i bruk

Denne enkle operasjonen vil garantere deg et optimalt kaffeuttak og den må gjennomføres:

- ved første gangs bruk;
- når maskinen har stått ubrukt over lengre tid (mer enn 2 uker).

i **Vannet som kommer ut må tømmes på et egnet sted og ikke brukes til matlagning. Hvis beholderen skulle bli full mens syklusen pågår, stopp kaffeuttaket og tøm den før operasjonen fortsetter.**

- 2** Skyll vannbeholderen grundig og fyll den med friskt drikkevann. Sett vannbeholderen på plassen sin på kaffemaskinen igjen, og pass på at du setter den helt inn. Profilen skal være helt inntil profilen på kaffemaskinen.
- Slå på maskinen ved å trykke på tasten (11). Vent til led-lyset (14) "☺" tennes med fast lys.
- 5** Plasser en beholder under damprøret (Pannarello). Åpne kranen (3) ved å vri den med klokken. Pumpen aktiveres automatisk.
- Før ut alt innholdet fra vannbeholderen gjennom damp-/varmtvannsrøret (Pannarello). For å avslutte uttaket stenger du kranen (3) ved å vri den mot klokken.

i **Under denne operasjonen er det helt normalt at pumpen deaktiveres automatisk og at Led (20) "△" blinker. Steng velgeren igjen. Vent til Led (14) "☺" tennes med fast lys før du åpner velgeren igjen.**

E 2 Fyll vannbeholderen med friskt drikkevann. Sett vannbeholderen på plassen sin på kaffemaskinen igjen, og pass på at du setter den helt inn. Profilen skal være helt inntil profilen på kaffemaskinen.

F 13 14 Sett filterholderen (21) inn i uttaksenheten (4) fra undersiden. Vri den trykksatte filterholderen fra venstre mot høyre helt til den blokkeres. Slipp taket i håndtaket til den trykksatte filterholderen, håndtaket dreier langsomt mot venstre. Denne bevegelsen garanterer at filterholderen fungerer perfekt.

G 15 Sett en passende beholder inn under filterholderen.

H 17 Trykk på tasten "☺" og før ut en kopp med varmt vann. Når du er ferdig, avslutt uttaket ved å trykke på tasten "☹".

I Gjenta de beskrevne operasjonene i punkt (H) helt til det ikke er mer vann igjen i vannbeholderen.

L 2 Fyll vannbeholderen på nytt med friskt drikkevann.

M 19 Fjern filterholderen fra enheten ved å vri den fra høyre mot venstre og skyll den med friskt drikkevann.

Maskinen er nå klar til bruk; for funksjonsinformasjon som gjelder kaffe- og damputtak henvises det til de aktuelle kapitlene.

5 Skylling

i **Merk: Pass på at filterholderen er satt inn slik at du oppnår optimal oppvarming av hele maskinen.**

Kaffemaskinen er laget for å foreta en automatisk skylling av kaffekretsen med friskt vann hver gang maskinen slås på. Dette garanterer korrekt oppvarming av hele maskinen og en bedre aroma på kaffen.

i **Vi anbefaler at du plasserer en beholder uttaket.**

Denne funksjonen aktiveres ved kjøp av maskinen (Led (16) "☹" er tent) og foretas når skyllesyklusen er over, når Led (14) "☺" tennes med fast lys.

i **Merk: Hvis det ikke kommer vann ut fra filterholderen må du foreta skyllingen manuelt, slik det er beskrevet i avsn. 7.1.**

Skyllingen kan:

- avbrytes ved å trykke på tasten (15) "☹" eller på tasten (13).
- deaktiveres ved å trykke på tasten (15) "☹" når led-lyset (14) "☺" blinker eller lyser med fast lys; i dette tilfellet slukkes led-lyset (16) "☹".

i **Merk: Hvis skyllingen deaktiveres kan den kun aktiveres igjen ved å trykke på tasten "☹".**

■ 6 Energisparing

Maskinen er laget for energisparing.

Etter 9 minutter der maskinen ikke har vært i bruk, slår den seg av for å spare energi, i respekt for miljøet.

For å sette i gang maskinen igjen er det nok å trykke på ON/OFF-tasten (11) "O".

■ 7 Kaffeuttak

⚠ Advarsel! Det er forbudt å trekke ut den trykksatte filterholderen ved å vri den manuelt fra høyre mot venstre mens et kaffeuttak pågår. Fare for forbrenning.

- Når denne operasjonen pågår, kan Led (14) "☺" slå seg av og på; denne type funksjon skal betraktes som normal og er ikke en uregelmessighet.
- Kontroller at vannbeholderen inneholder nok vann før bruk.

i Merk: Hvis dampvelgeren ved en feil blir åpnet under oppvarmingsfasen, vil Led (20) "△" blinke. Steng velgeren og vent til maskinen er klar.

⚠ Hvis kaffen IKKE kommer ut etter at du har trykket på tasten (13) "☺", trykk på tasten (13) "☺" en gang til, og se tabellen "Problemløsning" før du fjerner filterholderen.

Før du tilbereder kaffe må du kontrollere at maskinen er klar. Maskinen er klar når Led (14) "☺" tennes med fast lys.

7.1 Oppvarming av filterholder

Hvis funksjonen "skylling" ikke er aktivert, og/eller du vil forvarme filterholderen manuelt, gjør som følger:

- **13** Sett den trykksatte filterholderen inn i uttaksenheten (4) fra undersiden.
- **14** Vri den trykksatte filterholderen fra venstre mot høyre helt til den blokkeres. Slipp taket i håndtaket til den trykksatte filterholderen, håndtaket dreier langsomt mot venstre. Denne bevegelsen garanterer at filterholderen fungerer perfekt.
- **17** Forvarm den trykksatte filterholderen ved å trykke på tasten (13). Vannet begynner å renne ut fra den trykksatte filterholderen (denne operasjonen er kun nødvendig for den første kaffen).
- Etter å ha tømt ut 50 cc vann trykker du på tasten (13) en gang til for å stanse uttaket.
- **19** Ta den trykksatte filterholderen ut av maskinen ved å

vri den fra høyre mot venstre og tøm ut det gjenværende vannet.

i Vi anbefaler at du plasserer en beholder uttaket.

Fortsett nå med operasjonene beskrevet i avsnittene under for uttak av kaffe.

7.2 Med malt kaffe

- **7** Sett filteret (23) inn i den trykksatte filterholderen (21). Ved første gangs bruk er filteret allerede satt inn. Med det spesielle filteret (23) maskinen er utstyrt med er det ikke nødvendig å bytte ut filteret for å tilberede en eller to kaffe.
- **8** Fyll i 1-1,5 måleskjeer for en enkelt kaffe eller 2 fulle måleskjeer for en dobbel kaffe. Rengjør kanten på den trykksatte filterholderen for kafferester.

i Merk: Ikke press kaffen, da filterholderen er utstyrt med et allerede optimalisert system for tilbereding av en ekte espresso.

- **13** Sett filterholderen (21) inn i uttaksenheten (4) fra undersiden.
- **14** Vri den trykksatte filterholderen fra venstre mot høyre helt til den blokkeres. Slipp taket i håndtaket til den trykksatte filterholderen, håndtaket dreier langsomt mot venstre. Denne bevegelsen garanterer at filterholderen fungerer perfekt.
- **16** Ta ut **1 eller 2 oppvarmede kopper** og plasser dem under den trykksatte filterholderen; kontrollere at de er korrekt plassert under hullene der kaffen kommer ut.
- **17** Trykk på tasten (13) "☺".
- **18** Når du har oppnådd ønsket kaffemengde, trykker du på tasten (13) "☺" en gang til for å stanse kaffeuttaket. Vent noen sekunder etter at uttaket er avsluttet; ta ut kaffekoppene.
- **19** Når kaffeuttaket er ferdig venter du til Led for kaffe (14) "☺" slutter å blinke, så tar du ut den trykksatte filterholderen ved å vri den fra høyre mot venstre og tømmer den for kafferester

i Merk: En liten mengde vann blir værende i den trykksatte filterholderen; dette er normalt og skyldes filterholderens egenskaper.

i Viktig merknad: Filteret (23) må holdes rent for å garantere et perfekt resultat. Vask det daglig etter bruk.

7.3 Med kaffekapsler

- **9** Fjern filteret for malt kaffe (23) ut av den trykksatte filterholderen (21).
- **10** Sett adapteren for kaffekapsler (24) inn i den trykksatte filterholderen (21), med den avrundede delen vendt nedover.
- **11** Deretter skal filteret for kapsler (25) settes inn i den trykksatte filterholderen (21).
- **12** Sett kapselen inn i filterholderen; forsikre deg om at kapselens papir ikke kommer ut fra filterholderen.
- **13** Sett den trykksatte filterholderen inn i uttaksenheten (4) fra undersiden.
- **14** Vri den trykksatte filterholderen fra venstre mot høyre helt til den blokkes. Slipp taket i håndtaket til den trykksatte filterholderen, håndtaket dreier langsomt mot venstre. Denne bevegelsen garanterer at filterholderen fungerer perfekt.
- **15** Hent ut **1 oppvarmet kopp**, og plasser den under filterholderen; kontroller at den er korrekt plassert under hullene der kaffen kommer ut.
- **17** Trykk på tasten (13) "☺".
- Når du har oppnådd ønsket kaffemengde, trykker du på tasten (13) "☺" en gang til for å stanse kaffeuttaket. Vent noen sekunder etter at uttaket er avsluttet; ta ut kaffekoppen.
- **19** Når kaffeuttaket er ferdig venter du til Leden for kaffe (14) "☺" slutter å blinke, så tar du ut den trykksatte filterholderen ved å vri den fra høyre mot venstre og kast den brukte kaffekapselen.

i **Viktig merknad: Filteret (25) og adapteren (24) må holdes ren for å garantere et perfekt resultat. Vask dem daglig etter bruk.**

8 Valg av kaffetype - Noen råd

Generelt sett, kan man bruke alle typer kaffe som finnes i handelen. Likevel er det slik at kaffe er et naturprodukt og dens smak endres alt etter opprinnelse og blanding; man bør derfor prøve ut forskjellige typer for å finne den som passer best for ens personlige smak.

For å forbedre resultatet anbefales det likevel å bruke blandinger som er spesielt laget for espressomaskiner. Kaffen må alltid strømmes jevnt ut fra den trykksatte filterholderen, uten å dryppe. Hastigheten på kaffen som strømmes ut kan endres ved å endre kaffemengden i filteret og/eller ved å bruke en kaffetype som har en annen kverningsgrad.

! **FØR DU UTFØRER EN HVILKEN SOM HELST OPERASJON SOM GJELDER UTTAK AV DAMP ELLER VARMT VANN SKAL DU SJEKKE AT DAMPRØRET (PANNARELLO) ER VENDT OVER VANNSAMLEREN.**

9 Varmt vann

! **Fare for forbrenning! I starten av uttaket kan det sprute litt varmt vann. Uttaksrøret kan oppnå høye temperaturer: Unngå å ta direkte på det med hendene.**

- **13** Sett den trykksatte filterholderen inn i uttaksenheten (4) fra undersiden.
- **14** Vri den trykksatte filterholderen fra venstre mot høyre helt til den blokkes. Slipp taket i håndtaket til den trykksatte filterholderen, håndtaket dreier langsomt mot venstre. Denne bevegelsen garanterer at filterholderen fungerer perfekt.
- Trykk på tasten ON/OFF (11) og Led (12) "○" tennes. Led (16) "☺" tennes, og Led (14) "☺" begynner å blinke. Vent til Led (14) "☺" tennes med fast lys.
- **5** Plasser en beholder eller en tekopp under damprøret (Pannarello).
- Åpne velgeren (3) ved å vri i klokkeretningen, Led 14 "☺" slukkes.
- **6** Når du har ført ut ønsket mengde varmt vann, steng velgeren (3) ved å vri den mot klokken.
- Ta ut beholderen med varmt vann.

i **Merk: Hvis dampvelgeren ved en feil blir åpnet under oppvarmingsfasen, vil Led (20) "△" blinke. Steng velgeren og vent til maskinen er klar.**

i **Under denne operasjonen er det helt normalt at pumpen deaktiveres automatisk og at Led (20) "△" blinker. Steng velgeren igjen. Vent til Led (14) "☺" tennes med fast lys før du åpner velgeren igjen.**

10 Damp / cappuccino

! **Fare for forbrenning! I starten av uttaket kan det sprute litt varmt vann. Uttaksrøret kan oppnå høye temperaturer: Unngå å ta direkte på det med hendene.**

- **13** Sett den trykksatte filterholderen inn i uttaksenheten (4) fra undersiden.

- **14** Vri den trykksatte filterholderen fra venstre mot høyre helt til den blokkeres. Slipp taket i håndtaket til den trykksatte filterholderen, håndtaket dreier langsomt mot venstre. Denne bevegelsen garanterer at filterholderen fungerer perfekt.
- Trykk på tasten ON/OFF (11) og Led (12) "O" i" tennes. Led (16) "☺" tennes, og Led (14) "☺" begynner å blinke. Vent til Led (14) "☺" tennes med fast lys.
- **21** Trykk på tasten (17) "☺", Led (14) "☺" slukkes og Led (18) "☺" begynner å blinke.

i **Merk: Hvis dampvelgeren ved en feil blir åpnet under oppvarmingsfasen, vil dampvelgeren (20) "△" blinke. Steng velgeren og vent til maskinen er klar.**

- Vent til Led (18) "☺" tennes med fast lys. Maskinen er nå klar til å føre ut damp.
- **22** Plasser en beholder under damprøret.
- Åpne velgeren (3) et lite øyeblikk, slik at gjenværende vann i damprøret (Pannarello) renner ut; etter en kort stund vil kun damp komme ut.
- **23** Steng velgeren (3) og ta bort beholderen.
- Fyll beholderen opp 1/3 med kald melk hvis du skal tilberede cappuccino.

i **Bruk kald melk for å garantere et best mulig resultat.**

- **24** Dypp damprøret ned i melken og åpne velgeren (3) ved å vri den med klokken. Pumpen aktiveres automatisk. Drei langsomt på melkebeholderen, nedenfra og oppover, for å gjøre oppvarmingen jevn.
- **25** Når uttaket er avsluttet, skal velgeren (3) stenges ved å vri den mot klokken; ta ut koppen med melkeskum.
- Rengjør damprøret med en myk og fuktig klut etter denne operasjonen.

i **Det samme systemet kan brukes til oppvarming av andre drikker.**

- Når du vil avslutte bruken av damp trykker du på tasten (17) "☺". Ledene (14) "☺", (18) "☺" og (20) "△" blinker raskt samtidig. Dette betyr at maskinen har for høy temperatur til å tilberede kaffe.

10.1 Avkjøling av maskinen

Gjør som følger for å senke temperaturen:

- **5** Plasser en beholder eller en tekopp under damprøret (Pannarello).
- Åpne kranen (3) ved å vri den med klokken.
- Når maskinen har nådd korrekt temperatur slukkes pumpen automatisk og led-lyset (20) "△" blinker.
- **6** Steng velgeren (3) ved å vri den mot klokken og ta bort beholderen.
- Før du tilbereder kaffe må du kontrollere at maskinen er klar. Maskinen er klar når led-lyset (14) "☺" tennes med fast lys.

11 Rengjøring

Vedlikehold og rengjøring skal kun utføres når maskinen er avkjølt og koblet fra strømmettet.

- Legg ikke maskinen i vann og sett ikke delene i oppvaskmaskinen.
- Bruk ikke etylalkohol, løsemidler og/eller aggressive kjemiske midler.
- Vi anbefaler at du rengjør vannbeholderen og fyller den med friskt vann daglig.
- **30** Hver uke må du rengjøre ringen på kokeenheten med en fuktig klut, når maskinen er avslått, kald og med strømkabelen frakoblet.
- **26 28** Etter å ha varmet opp melken bør du daglig demontere den utvendige delen av Pannarello, og vaske denne med friskt drikkevann.
- **26 27 28** Damprøret må rengjøres ukentlig. For å foreta denne operasjonen, må du:
 - Fjerne den utvendige delen av Pannarello (for regelmessig rengjøring)
 - Trekke den øvre delen av Pannarello av damprøret
 - Vaske den øvre delen av Pannarello med friskt drikkevann
 - Vaske damprøret med en fuktig klut og fjerne alle eventuelle melkerester
 - Sette den øvre delen på plass på damprøret igjen (pass på at den er skikkelig festet).
- **29** Etter rengjøringen monterer du den utvendige delen av Pannarello igjen. Pass på at den settes skikkelig på plass. Forsikre deg om at plastdelen er korrekt innsatt i metalldelen.
- **31** Tøm og vask dråpesamlern daglig.
- Bruk en myk klut fuktet med vann til rengjøring av apparatet.
- **20** Gå frem som følger for å rengjøre den trykksatte filterholderen:

- **9** trekk ut filteret, vask det nøye med varmt vann.
- trekk ut adapteren (hvis det finnes en slik på maskinen), vask den nøye med varmt vann.
- vask den trykksatte filterholderen innvendig.
- Ikke bruk mikrobølgeovn og/eller vanlig ovn til å tørke maskinen eller delene.

i **Merk: Ikke rengjør den trykksatte filterholderen i oppvaskmaskin.**

12 Avkalking

Kalk forekommer naturlig i vannet som brukes til maskinens funksjon. Den må fjernes regelmessig, fordi den vil kunne tette vann- og kaffekretsen i apparatet ditt. For din Gaggia-maskin er dette en enkel oppgave. Avkalking anbefales når Leden (19) "☺" tennes.

Avkalking er obligatorisk når Led (19) "☺" blinker.

i **Foreta denne operasjonen før apparatet ditt slutter å virke, for ellers vil ikke reparasjonen være dekket av garantien.**

i **Bruk avkalkingsmiddelet Gaggia (Fig.B). Det er laget spesifikt for å opprettholde maskinens yteevne og funksjon i hele dens levetid på beste måte, og dessuten, hvis det brukes korrekt, for å unngå enhver forringelse av produktet. Før du starter en avkalkingsyklus må du forsikre deg om følgende: AT VANN-FILTERET ER FJERNET hvis det har vært i bruk.**

! Ikke drikk avkalkingsløsningen eller væsken som kommer ut når syklusen er ferdig. Du må ikke under noen omstendigheter bruke eddik som avkalkingsmiddel.

- 1 **13 14** Sett filterholderen (21) inn i uttaksenheten (4) fra undersiden. Vri den trykksatte filterholderen fra venstre mot høyre helt til den blokkeres. Slipp taket i håndtaket til den trykksatte filterholderen, håndtaket dreier langsomt mot venstre. Denne bevegelsen garanterer at filterholderen fungerer perfekt.
- 2 **1** Ta ut og tøm vannbeholderen.
- 3 **2** Hell **HALVPARTEN** av innholdet i flasken med konsentrert Gaggia avkalkingsmiddel i apparatets vannbeholder og fyll opp med friskt drikkevann til MAX-nivået.
- 4 **4** Slå på maskinen ved å trykke på ON/OFF-tasten (11), og Led (12) "○ I" tennes.
 - 5** Hent ut (som forklart i kapittel 9 i bruksanvisningen)

to kopper (ca. 150 ml hver) vann fra damprøret (Pannarello); slå deretter av maskinen ved hjelp av ON/OFF-tasten (11) og Led (12) "○ I" slukkes.

- 5 La avkalkingsmiddelet virke i cirka 15-20 minutter med maskinen av.
- 6 Slå på maskinen ved å trykke på tasten ON/OFF (11) "○ I".
 - 5** Hent ut (som forklart i kapittel 9 i bruksanvisningen) fra damprøret (Pannarello) 2 kopper (cirka 150 ml hver) med vann. Slå deretter av maskinen ved å trykke på ON/OFF-tasten (11) "○ I" og la den være avslått i 3 minutter.
- 7 Gjenta operasjonene beskrevet i **punkt 6** helt til vannbeholderen er helt tom.

i **Under denne operasjonen er det helt normalt at pumpen deaktiveres automatisk og at Led (20) "▲" blinker. Steng velgeren igjen. Vent til Led (14) "☺" tennes med fast lys før du åpner velgeren igjen.**

- 8 **2** Skyll vannbeholderen grundig og fyll den helt opp med friskt drikkevann.
- 9 Plasser en beholder under filterholderen.
- 10 Slå på maskinen ved å trykke på tasten ON/OFF (11) "○ I"; trykk på tasten (13) "☺" og hell ut alt innholdet i beholderen gjennom filterholderen. For å stanse uttaket trykker du på tasten (13) "☺" en gang til.
- 11 **2** Fyll vannbeholderen på nytt med friskt drikkevann.
 - 5** Plasser en stor beholder (omtrent 1 liter) under damprøret (Pannarello). Åpne vannkranen (3) ved å vri den med klokken og før ut all innholdet i vannbeholderen gjennom damprøret (Pannarello).
- 12 **6** Etter å ha avsluttet vannuttaket, stanser du uttaket ved å stenge vannkranen (3) ved å vri den mot klokken.
- 13 Gjenta operasjonene en gang til fra **punkt (8)** for totalt 4 holdere.
- 14 **19** Fjern filterholderen fra enheten ved å vri den fra høyre mot venstre og skyll den med friskt drikkevann.

Avkalkingsyklusen er således avsluttet.

Når denne operasjonen er over holder du kaffe- og damptastene inne i 3 sekunder, på den måten slukkes Led for avkalking.

2 Fyll beholderen på nytt med friskt vann. Om nødvendig, utfør en fylling av kretsen som forklart i avsn. 4.6.

i **Avkalkingsløsningen må kasseres i henhold til produsentens anvisninger og/eller gjeldende normer i landet der produktet brukes.**

■ 13 Filter "Intenza+" (ekstraustyr)

Vannfilteret "INTENZA+" kan forbedre vannkvaliteten. Bruken av filteret "INTENZA+" vil begrense kalkdannelsene og garantere en mer intens aroma på espressoen din. For å oppnå en best mulig espresso, anbefaler vi derfor at du installerer vannfilteret "INTENZA +", som kan kjøpes hos forhandleren din, fra Philips' nettbutikk på adressen <http://shop.philips.com>, eller hos autoriserte serviceverksteder.

- **34** Ta ut det lille, hvite filteret fra beholderen. Oppbevar det på et tørt, støvfritt sted.
- **32** Ta ut vannfilteret "INTENZA+" fra pakken. Still inn filteret på bakgrunn av vannhardheten der du bor.
- **33** Før inn vannfilteret "INTENZA+" og dypp det loddrett (med åpningen opp), i kaldt vann. Trykk forsiktig på sidene for å klemme ut luftboblene.
- **35** Sett filteret inn i den tomme beholderen. Trykk helt til det ikke går lenger.
- Fyll beholderen med friskt drikkevann og sett den inn i maskinen igjen.

Gjør som følger for å aktivere filteret "Intenza+":

- **4** Trykk på tasten ON/OFF (11) og led-lyset (12) "O I" tennes, led-lyset (16) "☺" tennes og led-lyset (14) "☺" begynner å blinke. Vent til led-lyset (14) "☺" tennes med fast lys.
- **5** Plasser en beholder eller en tekopp under dampørret (Pannarello).
- Åpne kranen (3) ved å vri den med klokken.
- **6** Når du har hentet ut omtrent 1 liter varmt vann, steng velgeren (3) ved å vri den mot klokken.
- Tøm beholderen med varmt vann.

i Under denne operasjonen er det helt normalt at pumpen deaktiveres automatisk og at Led (16) blinker. Steng velgeren igjen. Vent til Led (14) tenes med fast lys før du åpner velgeren igjen.

Nå er filteret aktivert og maskinen er klar til bruk.

Feil	Mulige årsaker	Løsning
Maskinen slår seg ikke på.	Maskinen er ikke koblet til strømnettet.	Koble maskinen til strømnettet.
Pumpen er støyende.	Det er ikke vann i beholderen.	Fyll oppmed vann og fyll opp kretsen (Avsn. 4.6).
Led (14) "☺", (18) "☺" og (20) "△" blinker samtidig.	Første igangsetting av maskinen eller maskinen er i overtemperatur.	Kontroller at beholderen er full og satt helt inn, og senk temperaturen som beskrevet i avsnitt 10.1.
Kaffen er altfor kald.	Filterholderen er ikke satt inn for forvarming (kap. 7).	Forvarme filterholderen.
	Kalde kopper.	Forvarme koppene med varmt vann.
Det dannes ikke noe melkeskum.	Melken er ikke egnet: pulvermelk, skummetmelk.	Bruk helmelk.
Det er ikke mulig å tilberede en cappuccino.	Skitten Pannarello.	Rengjør Pannarello slik det er beskrevet i Kap. 11.
	Det er ikke vann i beholderen.	Fyll opp med vann og fyll opp kretsen (Avsn. 4.6).
Kaffen renner ut for fort, det dannes ikke melkeskum.	For lite kaffe i filterholderen.	Fyll på kaffe (kap. 7).
	Kaffen er for grovmalt.	Bruk en annen blanding (kap. 8).
	Kaffen er for gammel eller uegnet.	Bruk en annen blanding (kap. 8).
	Kaffekapselen er for gammel eller uegnet.	Skift ut den brukte kaffekapselen.
Kaffen kommer ikke ut, eller den kommer kun ut dråpevis.	Det mangler en del til filterholderen.	Kontrollere at alle delene finnes og at de er korrekt montert.
	Det er tomt for vann.	Fyll opp med vann og fyll opp kretsen (Avsn. 4.6).
	Kaffen er for finmalt.	Bruk en annen blanding (kap. 8).
	Kaffe sammenpresset i filterholderen.	Flytt den malte kaffen.
	For mye kaffe i filterholderen.	Reduser mengde kaffe i filterholderen.
	Forkalkninger i maskinen.	Foreta avkalking på maskinen (kap. 12).
	Filteret i filterholderen er tett.	Slå av maskinen og vent til den avkjøles (cirka 1 time). Fjern deretter filterholderen og vask den godt. Ta kontakt med serviceverkstedet hvis problemet vedvarer.
	Uegnet kaffekapsel.	Bytt type kaffekapsel.
Kaffen renner over kantene.	Filterholderen er feil satt inn i uttaksenheten.	Sett filterholderen korrekt inn (kap. 7).
	Filterholderens øvre kant er skitten.	Rengjør kanten på filterholderen.
	Kaffekapselen er feil satt inn.	Sett kaffekapselen korrekt inn slik at den ikke kommer ut av filterholderen.
	For mye kaffe i filterholderen.	Bruk måleskjeen til å redusere kaffemengden.
Led (20) "△" tent.	Åpen vannvelger (3).	Steng velgeren (3).



38 NORSK

Feil	Mulige årsaker	Løsning
Led (19) "☾" tent.	Foreta avkalking.	Se kapittel (12).
Pumpen slår seg av under vann- eller damputtaket og Led (20) "⚠" tennes.	Sikkerhets-timeout.	Steng vannvelgeren.

Ta kontakt med serviceverkstedet ved defekter som ikke er beskrevet i denne tabellen, eller hvis de foreslåtte tiltakene ikke løser problemene.



**HYVÄ ASIAKAS,
TÄMÄ SUODATINKAHVA SISÄLTÄÄ PATENTOIMAN AINUTLAATUISEN TEKNIIKAN,
JONKA AVULLA VOIT TEHDÄ OMAAN KUPPIISI YHTÄ HYVÄN ESPRESSON KUIN
KAHVILASSA, MUTTA ILMAN KAHVILANPITÄJÄN KOKEMUSTA JA AMMATTITAI-
TOA.**

**TÄMÄ VAAHDON KOROSTUS JA KAHVIN MAKUJEN SEKÄ TUOKSUJEN UUTTAMI-
NEN SAAVUTETAAN SÄILYTTÄMÄLLÄ TIETTY PAINESUODATINKAHVAN SISÄLLÄ
ANNOSTELUN AIKANA. KYSEISEN PAINEN TULISI VAPAUTUA AUTOMAATTISESTI
ANNOSTELUN LOPUSSA, MUTTA KAIKKIEN MAHDOLLISTEN ONGELMIEN VÄLT-
TÄMISEKSI, VARO SEURAAVASSA KUVATTAVIA KOHTIA:**

- **ÄLÄ KOSKAAN IRROTA SUODATINKAHVAA ANNOSTELUN JÄLKEEN, KUN
VIHREÄ ANNOSTELUN MERKKIVALO VILKKUU VIELÄ**
- **SIINÄ ERITYISTAPAUKSESSA, ETTÄ JUOMA EI VALU SUODATINKAHVASTA
ANNOSTELUN AIKANA, ENNEN SEN IRROTTAMISTA SAMMUTA LAITE,
LUE "ONGELMIEN RATKAISUTAUUKKO" JA NOUDATA ASIANMUKAISIA
OHJEITA. MIKÄLI YKSIKÄÄN NÄISTÄ KUVAUKSISTA EI VASTAA TAPAUSTA
JA SEURAAVASSA KUVATTAVAT OHJEET SOVELTUVAT SIIHEN, ODOTA KUI-
TENKIN YKSI TUNTI LAITE SAMMUTETTUNA ENNEN SUODATINKAHVAN IR-
ROTTAMISTA**

1 Yleistä

Kahvinkeitin on tarkoitettu 1 tai 2 espressokupillisen valmistukseen ja siinä on höyryn sekä kuuman veden annosteluun tarkoitettu suunnattava putki. Laitteen etuosassa olevat ohjaimet on merkitty helposti tulkittavilla symboleilla. Keitin on suunniteltu kotitalouskäyttöön eikä sitä ole tarkoitettu jatkuvaan ammattikäyttöön.



Varoitus. Ei vastata mahdollisista vahingoista, jotka johtuvat:

- Väärästä tai käyttötarkoituksen vastaisesta käytöstä;
- Korjaustoimenpiteistä, joita ei ole suoritettu valtuutetuissa huoltokeskuksissa;
- Virtajohdon peukaloinnista;
- Minkä tahansa keittimeen kuuluvan osan peukaloinnista;
- Muiden kuin alkuperäisten varaosien ja varusteiden käytöstä;
- Kalkinpoiston suorittamatta jättämisestä ja varustoinnista lämpötiloissa, jotka ovat alle 0 °C.

Näissä tapauksissa takuu raukeaa.

1.1 Lukemisen helpottamiseksi



Varoituskolmio osoittaa kaikki käyttäjän turvallisuuden kannalta tärkeät ohjeet. Noudata niitä huolellisesti, jotta vältytään vakavilta loukkaantumisilta!

Viitaukset kuviin, laitteen osiin tai ohjauslaitteisiin jne. osoitetaan numeroilla ja kirjaimilla; kyseisessä tapauksessa viitataan kuvaan.

i Tämä symboli korostaa tietoja, jotka tulee huomioida erityisen tarkasti keittimen käyttämiseksi parhaalla mahdollisella tavalla.

Tekstissä mainittavat kuvat löytyvät oppaan ensimmäisiltä sivuilta. Katso kyseisiä sivuja samalla, kun luet käyttöohjeita.

1.2 Käyttöohjeiden säilyttäminen

Säilytä nämä käyttöohjeet turvallisessa paikassa ja yhdessä keittimen kanssa siltä varalta, että toinen henkilö tarvitsee niitä.

Lisätietoja varten tai ongelmien tapauksessa ota yhteyttä valtuutettuihin huoltokeskuksiin.

2 Tekniset tiedot

Valmistaja pidättää oikeuden muuttaa tuotteen teknisiä ominaisuuksia.

Nimellisjännite - Nimellisteho - Virransyöttö

Katso laitteeseen kiinnitettyä kilpeä

Rungon materiaali

Muovi, malli
RI8525, Type SIN 042 GM
RI8523, Type SIN 042 GB

Keittimen mitat (l x k x s) (mm)

210 x 300 x 280

Paino

RI8525, Type SIN 042 GM = 5 kg
RI8523, Type SIN 042 GB = 4,8 kg

Johdon pituus

1,3 m

Ohjauspaneeli

Etuosassa

Suodatinkahva

Paineen alainen

Pannarello

Eryityisesti Cappuccinoa varten

Vesisäiliö

1,25 litraa - Irrotettava

Pumpun paine

15 bar

Kuumennussäiliö

Ruostumaton teräs

Turvallitteet

Lämpösulake

3 Keittimen osien selitykset (Sivu 2)

- 1 Ohjauspaneeli
- 2 Kuppien asetustuki
- 3 Höyryn / kuuman veden nuppi
- 4 Kahvin suutinyksikkö
- 5 Vesisäiliö
- 6 Veden keräysallas
- 7 Kuppiritilä
- 8 Höyryputki (Pannarello)
- 9 Virtajohdon pistorasia
- 10 Vedenlämpötilan mittari (Vain RI8525, Type SIN042 GM)
- 11 Näppäin ON/OFF
- 12 Merkkivalo keitin päällä
- 13 Kahvin annostelunäppäin
- 14 Lämpötilan merkkivalo
- 15 Huuhtelunäppäin
- 16 Huuhtelun merkkivalo
- 17 Höyrynäppäin

- 18 Höyryn merkkivalo
- 19 Kalkinpoiston merkkivalo
- 20 Häilytyksen merkkivalo
- 21 Paineenalainen suodatinkahva Carezza Deluxe (Vain RI8525, Type SIN042 GM)
- 22 Mittalusikka jauhetulle kahville
- 23 Suodatin jauhetulle kahville (sopii 1 tai 2 kahville)
- 24 Suodattimen sovitinosa kahvikapseleille
- 25 Suodatin kahvikapseleille
- 26 Virtajohto
- 27 Vesisuodatin "Intenza+" (lisävaruste)
- 28 Paineenalainen suodatinkahva Carezza Style (Vain RI8523, Type SIN042 GB)

4 Asennus

Oman sekä kolmansien osapuolien turvallisuuden vuoksi noudata huolellisesti "Tärkeitä turvallisuustietoja".

4.1 Pakkaus

Alkuperäinen pakkaus on suunniteltu ja valmistettu suojaamaan keitintä sen lähettämisen aikana. Suositellaan, että säilytät sen mahdollista tulevaa kuljetusta varten.

4.2 Varoituksia asennusta varten

! Älä tartu keittimeen kuppien suojaritilää käyttämällä.

Ennen keittimen asentamista noudata seuraavia turvamääräyksiä:

- sijoita keitin turvalliseen paikkaan;
- varmista, etteivät lapset voi leikkiä keittimellä;
- vältä keittimen sijoittamista hyvin kuumille pinnoille tai lähelle avotulta.

Kahvinkeitin on nyt valmis liitettäväksi sähköverkkoon.

i **Huomautus: suositellaan, että kaikki osat pestään ennen niiden ensimmäistä käyttökertoa ja/tai käyttämättömän jakson jälkeen.**

4.3 Vesisäiliö

- **1** Poista vesisäiliö (5).
- **2** Huuhtelee se ja täytä raikkaalla juomavedellä; älä koskaan ylitä säiliön merkittyä (MAX) tasoa.

! **Kaada säiliöön aina ja yksinomaan raikasta hiilihapotonta juomavettä. Kuuma vesi sekä muut**

nesteet voivat vahingoittaa säiliötä. Älä käynnistä keitintä jos veden taso on alle MIN-merkin: varmista, että vesisäiliössä on riittävä määrä vettä.

- Aseta vesisäiliö paikoilleen kahvinkeittimeen ja varmista, että se asetetaan ääriasentoon saakka; profiilin on oltava kahvinkeittimen profiilin mukainen.

i **Huomautus: veden taso voidaan nähdä säiliön etuosassa olevan ikkunan kautta.**

4.4 Keittimen kytkeminen

! **Sähkövirta voi olla vaarallista! Sen vuoksi muista noudattaa huolellisesti turvallisuusmääräyksiä. Älä koskaan käytä vioittuneita johtoja! Vioittuneet johdot ja pistokkeet tulee vaihdattaa välittömästi valtuutetussa huoltokeskuksessa.**

Laitteen jännite on asetettu tehtaalla. Tarkista, että sähköverkon jännite vastaa tietoja, jotka löytyvät laitteen pohjassa olevasta tunnistuskilvestä.

- **3A** Aseta pistoke kahvinkeittimen takaosassa olevaan pistorasiaan.
- **3B** Laita pistokkeen toinen pää seinäpistorasiaan, jonka jännite on sopiva.

4.5 Ensimmäinen käynnistys

Kahvinkeittimen ensimmäisen käynnistystyksen yhteydessä vesijärjestelmä on ladattava.

4 Paina näppäintä ON/OFF (11) ja merkkivalo (12) "O" i" syttyy; merkkivalot (14) "S", (20) "△" ja (18) "☼" vilkkuvat; se tarkoittaa, että vesijärjestelmä on ladattava.

5 Aseta astia höyryputken alle (Pannarello).

Avaa "kuuman veden/höyryn" nuppi (3) kääntäen sitä myötäpäivään. Pumppu aktivoituu automaattisesti. Odotta, että höyryputkesta (Pannarello) tulee säännöllinen vesisuihku.

6 Sulje "kuuman veden /höyryn" nuppi (3) kääntäen sitä vastapäivään. Poista astia.

Vasta sitten kun järjestelmä on ladattu oikein, keitin aloittaa kuumennusvaiheen.

i **Huomautus: jos nuppi jätetään auki, muuttaman sekunnin kuluttua pumppu deaktivoituu automaattisesti ja merkkivalo (20) "△" vilkkuu.**

4.6 Järjestelmän lataaminen

Kun olet tyhjentänyt vesisäiliön, tulee aina ladata keittimen vesijärjestelmä.

i **Huomautus: jos keitin toimii pitkään ilman vettä ja merkkivalot (14) "☺", (20) "△" e (18) "☺" vilkkuvat, tutustu taulukkoon "ongelmien ratkaisut".**

- **5** Aseta astia höyryputken alle (Pannarello).
- Avaa "kuuman veden/höyryn" nuppi (3) kääntämällä sitä myötäpäivään. Pumppu aktivoituu automaattisesti.
- Odota, että höyryputkesta (Pannarello) tulee säännöllinen vesisuihku.
- **6** Sulje "kuuman veden/höyryn" (3) nuppi kääntämällä sitä vastapäivään. Poista astia.

i **Huomautus: jos kuumennusvaiheessa avataan höyrynuppi vahingossa, merkkivalo (20) "△" vilkkuu. Sulje nuppi ja odota, että keitin on valmis.**

4.7 Käyttö ensimmäisen kerran tai käyttämättömän jakson jälkeen

Tämä yksinkertainen toimenpide takaa parhaan mahdollisen annostelun ja se tulee suorittaa:

- ensimmäisellä käynnistykerralla;
- kun keitin on käyttämättömänä pitkään (yli 2 viikkoa).

i **Annosteltu vesi on tyhjennettävä tarkoituksenmukaisesti eikä sitä voi käyttää elintarvikkeikäyttöön. Jos säiliö täyttyy jakson aikana, keskeytä annostelu ja tyhjennä säiliö ennen toimenpiteen jatkamista.**

- A 2** Huuhtelee vesisäiliö ja täytä se raikkaalla juomavedellä. Aseta vesisäiliö uudelleen paikoilleen kahvinkeittimeen ja varmista, että se asetetaan ääriasentoon saakka; profiiliin on oltava kahvinkeittimeen profiiliin mukainen.
- B** Käynnistä keitin painamalla näppäintä (11). Odota, että merkkivalo (14) "☺" syttyy palamaan kiinteästi.
- C 5** Aseta astia höyryputken alle (Pannarello).
Avaa hana (3) kääntämällä sitä myötäpäivään. Pumppu aktivoituu automaattisesti.
- D** Annostele koko vesisäiliön sisältö höyry/kuumavesiputkesta (Pannarello); annostelun päättämiseksi sulje hana (3) kääntämällä sitä vastapäivään.

i **Tämän toimenpiteen aikana on täysin normaalia, että pumppu deaktivoituu automaattisesti ja merkkivalo (20) "△" vilkkuu. Sulje nuppi uudelleen. Odota, että merkkivalo (14) "☺" syttyy palamaan ki-**

inteästi ennen nupin avaamista uudelleen.

- E 2** Täytä vesisäiliö raikkaalla juomavedellä. Aseta vesisäiliö uudelleen paikoilleen kahvinkeittimeen ja varmista, että se asetetaan ääriasentoon saakka; profiiliin on oltava kahvinkeittimeen profiiliin mukainen.
- F 13 14** Laita suodatinkahva (21) alhaalta suutinyksikköön (4). Käännä paineenalaista suodatinkahvaa vasemmalta oikealle, kunnes se lukittuu. Irrota ote paineenalaisesta suodatinkahvasta, kahva kääntyy hiveneen vasemmalle. Tämä liike takaa suodatinkahvan täydellisen toiminnan.
- G 15** Laita asianmukainen astia suodatinkahvan alle.
- H 17** Paina näppäintä "☺" ja annostele kuppi kuumaa vettä.
Päätä annostelu painamalla näppäintä "☺".
- I** Toista **kohdan (H)** toimenpiteet, kunnes vesisäiliössä oleva vesi on tyhjentynyt.
- L 2** Täytä vesisäiliö uudelleen raikkaalla juomavedellä.
- M 19** Irrota suodatinkahva yksiköstä kääntäen sitä oikealta vasemmalle ja huuhtelee se raikkaalla juomavedellä.

Keitin on nyt valmis; toimintaan ja kahvin annosteluun liittyviä yksityiskohtia varten viittaa vastaaviin lukuihin.

5 Huuhtelu

i **Huomautus: varmista, että suodatinkahva on asetettu, jotta saavutetaan koko keittimen ihanteellinen kuumennus.**

Kahvinkeitin on valmistettu suorittamaan jokaisen käynnistykseen yhteydessä kahvijärjestelmän automaattisen huuhtelun raikkaalla juomavedellä; tämä takaa koko keittimen oikean kuumennuksen ja paremman kahviaromin.

i **Aseta astia suuttimen alle.**

Tämä toiminto aktivoidaan keittimen hankinnan yhteydessä (merkkivalo (16) "☺" palaa) ja se suoritetaan kuumennusvaiheen lopussa, kun merkkivalo (14) "☺" syttyy palamaan kiinteästi.

i **Huomautus: jos vettä ei tule suodatinkahvasta, suorita huuhtelu manuaalisesti, kuten on kuvattu kappaleessa 7.1.**

Huuhtelu voidaan:

- A** keskeyttää painamalla näppäintä (15) "☺" tai näppäintä (13).
- B** deaktivoida painamalla näppäintä (15) "☺", kun merkkivalo (14) "☺" vilkkuu tai palaa kiinteänä; tässä tapauksessa merkkivalo (16) "☺" sammuu.

i **Huomautus:** jos huuhtelu deaktivoidaan, se voidaan aktivoida uudelleen vain painamalla näppäintä "☺".

6 Energian säästö

Keitin on valmistettu energiansäästöä ajatellen.

Jos keitintä ei käytetä 9 minuuttiin, se sammuu energian säästämiseksi kunnioittaen näin kaikin puolin luontoa.

Keittimen käyttöä varten on painettava näppäintä ON/OFF (11) "○ I".

7 Kahvin annostelu

! **Varoitus!** Kahvin annostelun aikana on kielletty irrottamasta paineenalaista suodatinkahvaa kääntämällä sitä manuaalisesti oikealta vasemmalle. Palovammavaara.

- Tämän toimenpiteen aikana merkkivalo (14) "☺" vilkkuu; kyseistä toimintaa tulee pitää normaalina eikä se ole toimintahäiriö.
- Varmista ennen käyttöä, että vesisäiliössä on riittävästi vettä.

i **Huomautus:** jos kuumennusvaiheessa avataan höyrynuppi vahingossa merkkivalo (20) "△" vilkkuu. Sulje nuppi ja odota, että keitin on valmis.

! **Jos näppäimen (13) "☺" painalluksen jälkeen ei valu kahvia, paina uudelleen näppäintä (13) "☺" ja tutustu taulukkoon "Ongelmien ratkaisut" ennen suodatinkahvan irrottamista.**

Ennen kahvin annostelua tarkista, että keitin on käyttövalmis. Keitin on valmis, kun merkkivalo (14) "☺" syyttyä palamaan kiinteästi.

7.1 Suodatinkahvan kuumennus

Jos toimintaa "huuhtelu" ei ole aktivoitu ja/tai suodatinkahva halutaan esilämmittää manuaalisesti, toimi seuraavasti:

- **13** Laita paineenalainen suodatinkahva alhaalta suutinyksikköön (4).
- **14** Käännä paineenalaista suodatinkahvaa vasemmalta oikealle, kunnes se lukittuu. Irrota ote paineenalaisesta suodatinkahvasta, kahva kääntyy hivenen vasemmalle. Tämä liike takaa suodatinkahvan täydellisen toiminnan.
- **17** Esilämmitä paineenalainen suodatinkahva painaen näppäintä (13); vesi alkaa vuotaa paineenalaisesta suodatinkahvasta (tämä toimenpide tulee suorittaa ainoastaan

ensimmäistä kahvia varten).

- Kun 50 cc vettä on valutettu, paina näppäintä (13) uudelleen annostelun pysäyttämiseksi.
- **19** Irrota paineenalainen suodatinkahva keittimestä kääntäen sitä oikealta vasemmalle ja tyhjennä jäämävesi.

i **Aseta astia suuttimen alle.**

Siirry sitten seuraavissa kappaleissa kuvattuihin toimenpiteisiin kahvin annostelemiseksi.

7.2 Jauhetun kahvin kanssa

- **7** Aseta suodatin (23) paineenalaiseen suodatinkahvaan (21); ensimmäisellä käyttökerralla suodatin on jo valmiina. Erityistä keittimen varusteisiin kuuluvaa suodatinta käytämällä (23) sitä ei tarvitse vaihtaa yhden tai kahden kahvin saamiseksi.
- **8** Kaada 1-1,5 mittalusikallista yhdelle kahville tai 2 tassuttua mittalusikallista kaksinkertaiselle kahville; puhdistaa paineenalaisen suodatinkahvan reunat kahvijäämistä.

i **Huomautus:** älä purista kahvia, koska suodatinkahva on varustettu hyvän espressokahvin annostelua varten optimoidulla järjestelmällä.

- **13** Laita suodatinkahva (21) alhaalta suutinyksikköön (4).
- **14** Käännä paineenalaista suodatinkahvaa vasemmalta oikealle, kunnes se lukittuu. Irrota ote paineenalaisesta suodatinkahvasta, kahva kääntyy hivenen vasemmalle. Tämä liike takaa suodatinkahvan täydellisen toiminnan.
- **16** Ota **1 tai 2 esilämmitettyä kuppia** ja aseta ne paineenalaisen suodatinkahvan alle; tarkista, että asetat ne täsmälleen kahvin ulostuloaukkojen alle.
- **17** Paina näppäintä (13) "☺".
- **18** Kun saadaan haluttu kahvimäärä, paina uudelleen näppäintä (13) "☺" kahvin annostelun pysäyttämiseksi. Annostelun päätyttyä odota muutama sekunti; ota kahvikupit pois.
- **19** Kahvin annostelun loputtua odota, kunnes kahvin merkkivalo (14) "☺" lakkaa vilkkumasta ja poista sitten paineenalainen suodatinkahva kääntämällä sitä oikealta vasemmalle ja tyhjennä se sakkajäämiin

i **Huomautus:** paineenalaiseen suodatinkahvaan jää hieman vettä; tämä on normaalia ja se johtuu suodatinkahvan ominaisuuksista.

i **Tärkeä huomautus:** Suodatin (23) tulee pitää puhtaana, jotta taataan täydellinen tulos. Pese päivittäin käytön jälkeen.

7.3 Kahvikapselien kanssa

- **9** Poista jauhetun kahvin suodatin (23) paineenalaisesta suodatinkahvasta (21).
- **10** Laita paineenalaiseen suodatinkahvaan (21) kahvikapselien sovitinosa (24), pyöristetty puoli alaspäin.
- **11** Sen jälkeen laita kahvikapselien suodatin (25) paineenalaiseen suodatinkahvaan (21).
- **12** Laita kahvikapseli suodatinkahvaan; varmista, että kahvikapselin paperi ei tule ulos suodatinkahvasta.
- **13** Laita paineenalainen suodatinkahva alhaalta suutinyksikköön (4).
- **14** Käännä paineenalaista suodatinkahvaa vasemmalta oikealle, kunnes se lukittuu. Irrota ote paineenalaisesta suodatinkahvasta, kahva kääntyy hivenen vasemmalle. Tämä liike takaa suodatinkahvan täydellisen toiminnan.
- **15** Ota **1 esilämmitetty kuppi** ja laita se suodatinkahvan alle; tarkista, että laitat sen täsmälleen kahvin ulostuloaukkojen alle.
- **17** Paina näppäintä (13) "☺".
- Kun saadaan haluttu kahvimäärä, paina uudelleen näppäintä (13) "☺" kahvin annostelun pysäyttämiseksi. Annostelun päätyttyä odota muutama sekunti; ota kahvikuppi pois.
- **19** Kahvin annostelun loputtua odota, kunnes kahvin merkkivalo (14) "☺" lakkaa vilkkumasta ja poista sitten paineenalainen suodatinkahva kääntäen sitä oikealta vasemmalle ja hävitä käytetty kahvikapseli.

i **Tärkeä huomautus:** Suodatin (25) ja sovitinosa (24) tulee pitää puhtaana, jotta taataan täydellinen tulos. Pese päivittäin käytön jälkeen.

8 Kahvityypin valinta - Suosituksia

Käytännössä voidaan käyttää kaikkia kaupoissa myytäviä kahvityyppejä. Tulee kuitenkin muistaa, että kahvi on luonnontuote ja sen maku muuttuu alkuperän ja sekoituksen mukaan; siten on hyvä kokeilla useita eri kahvityyppejä, jotta löydetään omaa makua parhaiten vastaava seos.

Parhaita tuloksia varten suositellaan käyttämään seoksia, jotka on valmistettu erityisesti espressokeittimille. Kahvin tulisi valua aina tasaisesti paineenalaisesta suodatinkahvasta ilman tippumista. Kahvin ulostulon nopeuteen voidaan vaikuttaa muuttamalla kahvin annostelumäärää suodatimessa ja/tai käyttäen kahvia, jonka jauhatusta on hieman erilainen.

! ENNEN MINKÄ TAHANSA HÖYRYN TAI KUUMAN VEDEN ANNOSTELUUN LIITTYVÄN TOIMENPITEEN SUORITTAMISTA, TARKISTA, ETTÄ HÖYRYPUTKI (PANNARELLO) ON SUUNNATTU VEDEN KERÄYSALLASTA KOHTI.

9 Kuuma vesi

! Palovammojen vaara! Annostelun alussa voi suihkuta pieniä määriä kuumaa vettä. Annosteluputki voi tulla erittäin kuumaksi: älä koske siihen suoraan käsillä.

- **13** Laita paineenalainen suodatinkahva alhaalta suutinyksikköön (4).
- **14** Käännä paineenalaista suodatinkahvaa vasemmalta oikealle, kunnes se lukittuu. Irrota ote paineenalaisesta suodatinkahvasta, kahva kääntyy hivenen vasemmalle. Tämä liike takaa suodatinkahvan täydellisen toiminnan.
- Paina näppäintä ON/OFF (11) ja merkkivalo (12) "○" syttyy; merkkivalo (16) "☺" syttyy ja merkkivalo (14) "☺" alkaa vilkkua. Odota, että merkkivalo (14) "☺" syttyy palamaan kiinteästi.
- **5** Aseta astia tai teekuppi höyryputken alle (Pannarello).
- Avaa nuppi (3) myötöpäivään, merkkivalo 14 "☺" sammuu.
- **6** Kun haluttu määrä kuumaa vettä on saatu, sulje nuppi (3) kääntämällä sitä vastapäivään.
- Poista astia kuuman veden kanssa.

i **Huomautus:** Jos kuumennusvaiheessa avataan höyrynuppi vahingossa, merkkivalo (20) "△" vilkkuu. Sulje nuppi ja odota, että keitin on valmis.

i **Tämän toimenpiteen aikana on täysin normaalia, että pumppu deaktivoituu automaattisesti ja merkkivalo (20) "△" vilkkuu. Sulje nuppi uudelleen. Odota, että merkkivalo (14) "☺" syttyy palamaan kiinteästi ennen nupin avaamista uudelleen.**

10 Höyry / Cappuccino

! Palovammojen vaara! Annostelun alussa voi suihkuta pieniä määriä kuumaa vettä. Annosteluputki voi tulla erittäin kuumaksi: älä koske siihen suoraan käsillä.

- **13** Laita paineenalainen suodatinkahva alhaalta suutinyksikköön (4).
- **14** Käännä paineenalaista suodatinkahvaa vasemmalta oikealle, kunnes se lukittuu. Irrota ote paineenalaisesta suodatinkahvasta, kahva kääntyy hivenen vasemmalle. Tämä liike takaa suodatinkahvan täydellisen toiminnan.
- Paina näppäintä ON/OFF (11) ja merkkivalo (12) "○" syttyy; merkkivalo (16) "☺" syttyy ja merkkivalo (14) "☺" alkaa vilkkua. Odota, että merkkivalo (14) "☺" syttyy palamaan kiinteästi.

- **21** Paina näppäintä (17) "☺"; merkkivalo (14) "☺" sammuu ja merkkivalo (18) "☺" alkaa vilkkua.

i **Huomautus: jos kuumennusvaiheessa avataan höyrynuppi vahingossa, merkkivalo (20) "△" vilkkuu. Sulje nuppi ja odota, että keitin on valmis.**

- Odota, että merkkivalo (18) "☺" syytty kiinteästi palaamaan; nyt keitin on valmis höyryn annosteluun.
- **22** Aseta astia höyryputken alle.
- Avaa nuppi (3) hetkeksi, tällä tavalla voidaan poistaa jäämävesi höyryputkesta (Pannarello); lyhyen ajan kuluttua tulee ulos ainoastaan höyryä.
- **23** Sulje nuppi (3) ja poista astia.
- Täytä 1/3 astiasta kylmällä maidolla, jota haluat käyttää cappuccinon valmistamiseen.

i **Parhaan tuloksen saamiseksi käytä kylmää maitoa.**

- **24** Upota höyryputki maitoon ja avaa nuppi (3) kääntäen sitä myötäpäivään; pumppu aktivoidaan automaattisesti. Pyöritä astiaa hitailla liikkeillä alhaalta ylöspäin saadaksesi kuumennuksesta yhdenmukaisen.
- **25** Lopuksi sulje nuppi (3) kääntäen sitä vastapäivään; ota kuppi vaahdotetun maidon kanssa.
- Puhdista tämän toimenpiteen jälkeen höyryputki kostealla rätillä.

i **Samaa järjestelmää voidaan käyttää muiden juomien kuumentamiseen.**

- Kun haluat lopettaa höyryn käytön, paina näppäintä (17) "☺"; merkkivalot (14) "☺", (18) "☺" ja (20) "△" vilkkuvat samanaikaisesti. Tämä osoittaa, että keittimen lämpötila on liian korkea kahvin annostelemiseen.

10.1 Keittimen jäädyttäminen

Lämpötilan laskemiseksi toimi seuraavasti:

- **5** Aseta astia tai teekuppi höyryputken alle (Pannarello).
- Avaa nuppi (3) kääntämällä sitä myötäpäivään.
- Kun keitin on saavuttanut oikean lämpötilan, pumppu sammuu automaattisesti ja merkkivalo (20) "△" vilkkuu.
- **6** Sulje nuppi (3) kääntäen sitä vastapäivään ja ota astia pois.
- Ennen kahvin annostelua on tarkistettava, että keitin on käyttövalmis. Keitin on valmis, kun merkkivalo (14) "☺" syytty palamaan kiinteästi.

11 Puhdistus

Huolto ja puhdistus voidaan suorittaa vasta sitten, kun keitin on jäähtynyt ja se on irrotettu sähköverkosta.

- Älä koskaan upota keitintä veteen äläkä laita sen osia astianpesukoneeseen.
- Älä käytä etyylialkoholia, liuottimia ja/tai voimakkaita kemiallisia aineita.
- Suositellaan, että puhdistat vesisäiliön päivittäin ja täytät sen raikkaalla vedellä.
- **30** Puhdista joka viikko säiliön rengas keitin sammuttuna, jäähtyneenä ja sähköverkosta irrotettuna kostealla rätillä.
- **26 28** Päivittäin, maidon kuumentamisen jälkeen, irrota Pannarellon ulkoinen osa ja pese se raikkaalla juomavedellä.
- **26 27 28** Puhdista höyryputki kerran viikossa. Tämän toimenpiteen suorittamista varten:
 - irrota Pannarellon ulkoinen osa (säännöllistä puhdistusta varten);
 - vedä Pannarellon yläosa pois höyryputkesta;
 - pese Pannarellon yläosa raikkaalla juomavedellä;
 - pese höyryputki kostealla rätillä ja poista mahdolliset maitojäämät;
 - aseta yläosa takaisin höyryputkeen (varmista, että se on asetettu kunnolla paikalleen);
- **29** Puhdistuksen jälkeen kiinnitä Pannarellon ulkoinen osa takaisin varmistaen, että se asetetaan ääriasentoon saakka. Varmista, että muovinen osa on laitettu oikein metalliseen osaan.
- **31** Tyhjennä ja pese tippa-alusta päivittäin.
- Puhdista laite veteen kostutetulla pehmeällä rätillä.
- **20** Paineenalaisen suodatinkahvan puhdistamista varten toimi seuraavasti:
 - **9** poista suodatin ja pese se huolellisesti kuumalla vedellä.
 - poista sovitinosa (jos kuuluu varustukseen) ja pese se huolellisesti kuumalla vedellä.
 - pese paineenalaisen suodatinkahvan sisäosa.
- Älä kuivaa keitintä ja/tai siihen kuuluvia osia mikroaaltouunissa ja/tai perinteisissä uunissa.

i **Huomautus: älä pese paineenalaista suodatinkahvaa astianpesukoneessa.**

■ 12 Kalkinpoisto

Kalkkia on olemassa luonnollisesti vedessä, jota käytetään keittimen toimintaan. Tämä tulee poistaa säännöllisin väliajoin, koska se voi tukkia laitteen vesi- ja kahvijärjestelmän. Keittimelle Gaggia tämä on helppo tehtävä. Suositellaan suorittamaan kalkinpoisto, kun merkkivalo (19) "☉" syttyy.

Kalkinpoisto on pakollinen, kun merkkivalo (19) "☉" vilkkuu.

i Suorita tämä toimenpide ennen kuin keitin lakkaa toimimasta kunnolla, koska kyseisessä tapauksessa takuu ei kata korjausta.

i Käytä Gaggia-kalkinpoistoainetta (Kuva B). Se on valmistettu siten, että keittimen suorituskyky ja toiminta saadaan säilymään parhaalla mahdollisella tasolla koko sen eliniän sekä, oikein käytettäessä, vältetään kaikki annostellun tuotteen häiriöt. ennen kalkinpoitajakson aloittamista varmista että: **VESISUODATIN ON IRROTETTU, jos sitä on käytetty.**

! Älä juo kalkinpoistoaineliusta äläkä annosteltuja tuotteita, kunnes jakso on saatu päätökseen. Älä missään tapauksessa käytä etikkaa kalkinpoistoon.

- 13 14** Laita suodatinkahva (21) alhaalta suutinyksikköön (4). Käännä paineenalaista suodatinkahvaa vasemmalta oikealle, kunnes se lukittuu. Irrota ote paineenalaisesta suodatinkahvasta, kahva kääntyy hiiven vasemmalle. Tämä liike takaa suodatinkahvan täydellisen toiminnan.
- 1** Irrota ja tyhjennä vesisäiliö.
- 2** Kaada **PUOLI** pullollista tiivistettyä Gaggia-kalkinpoistoainetta keittimen vesisäiliöön ja täytä se raikkaalla juomavedellä tasoon MAX saakka.
- 4** Käynnistä keitin painamalla näppäintä ON/OFF (11) ja merkkivalo (12) "o l" syttyy.
 - 5** Ota (kuten kuvataan oppaan luvussa 9) höyryputkesta (Pannarello), 2 kuppia vettä (noin 150 ml kukin); sen jälkeen sammuta keitin painaen näppäintä ON/OFF (11) ja merkkivalo (12) "o l" sammuu.
- Anna kalkinpoistoaineen vaikuttaa noin 15-20 minuuttia keitin sammutettuna.
- Käynnistä keitin painamalla näppäintä ON/OFF (11) "o l".
 - 5** Ota (kuten kuvataan oppaan luvussa 9) höyryputkesta (Pannarello) 2 kuppia vettä (noin 150 ml kukin). Sammuta sitten keitin painamalla näppäintä ON/OFF (11) "o l" ja anna sen olla sammutettuna 3 minuutin ajan.
- Toista **kohdan 6** toimenpiteet, kunnes vesisäiliö on tyhjenetty kokonaan.

i Tämän toimenpiteen aikana on täysin normaalia, että pumppu deaktivoituu automaattisesti ja merkkivalo (20) "△" vilkkuu. Sulje nuppi uudelleen. **Odot**, että merkkivalo (14) "☉" syttyy palamaan kiinteästi ennen nupin avaamista uudelleen".

- 2** Huuhtele vesisäiliö raikkaalla juomavedellä ja täytä kokonaan.
- Laita astia suodatinkahvan alle.
- Käynnistä keitin painamalla näppäintä ON/OFF (11) "o l"; paina näppäintä (13) "☉" ja suodatinkahvan avulla poista säiliön koko sisältö. Päätä annostelu painamalla uudelleen näppäintä (13) "☉".
- 2** Täytä vesisäiliö uudelleen raikkaalla vedellä.
 - 5** Aseta tilava astia (noin 1 litra) höyryputken alle (Pannarello).
Avaa veden annosteluhana (3) kääntäen sitä myötäpäivään ja poista vesisäiliön koko sisältö höyryputken kautta (Pannarello).
- 6** Kun veden otto on päättynyt, annostelun pysäyttämiseksi sulje annosteluhana (3) kääntäen sitä vastapäivään.
- Toista toimenpiteet toisen kerran **kohdasta (8)** yhteensä 4 säiliön verran.
- 19** Irrota suodatinkahva yksiköstä kääntämällä oikealta vasemmalle ja huuhtele se raikkaalla juomavedellä.

Siten kalkinpoitajakso on suoritettu loppuun.

Kyseisen toimenpiteen lopussa pidä painettuna 3 sekunnin ajan kahvin ja höyryn annostelunäppäimiä, tällä tavoin kalkinpoiston merkkivalo sammuu.

- 2** Täytä säiliö uudelleen raikkaalla vedellä. Mikäli tarpeen suorita järjestelmän lataus kuten kuvataan käyttöohjeen kapaleessa 4.6.

i Kalkinpoistoaineliusta on hävitettävä valmistajan ja/tai käyttömaassa voimassa olevien määräysten mukaisesti.

■ 13 Suodatin "Intenza+" (lisävaruste)

Vesisuodatin "INTENZA+" voi parantaa veden laatua. Suodatimen "INTENZA+" käyttö rajoittaa kalkin muodostumista ja takaa voimakkaamman aromin espressokahvillesi. Siten parhaan espressokahvin valmistamiseksi suositellaan asentamaan vesisuodatin "INTENZA+", joka voidaan ostaa lähimmältä jälleenmyyjältä tai Philipsin verkkokaupasta osoitteessa <http://shop.philips.com> tai valtuutetuista huoltokeskuksista.



- **34** Irrota säiliössä oleva pieni valkoinen suodatin ja säilytä sitä kuivassa paikassa pölyltä suojattuna.
- **32** Poista vesisuodatin "INTENZA+" pakkauksesta. Aseta suodatin veden kovuuden mukaan.
- **33** Upota vesisuodatin "INTENZA+" pystysuoraan asentoon (aukko ylöspäin) kylmään veteen ja paina reunoja kevyesti ilmakuplien poistamiseksi.
- **35** Laita suodatin tyhjään säiliöön. Paina se pysäytyskohtaan saakka.
- Täytä vesisäiliö raikkaalla juomavedellä ja aseta se takaisin keittimeen.

Suodattimen "Intenza+" aktivoimiseksi, toimi seuraavasti:

- **4** Paina näppäintä ON/OFF (11) ja merkkivalo (12) "O I" syttyy; merkkivalo (16) "☺" syttyy ja merkkivalo (14) "☺" alkaa vilkkua. Odota, että merkkivalo (14) "☺" syttyy palamaan kiinteästi.
- **5** Aseta astia tai teekuppi höyryputken alle (Pannarello).
- Avaa nuppi (3) kääntämällä sitä myötäpäivään.
- **6** Kun noin 1 litra kuumaa vettä on saatu, sulje nuppi (3) kääntämällä sitä vastapäivään.
- Tyhjennä astia kuuman veden kanssa.

i Tämän toimenpiteen aikana on täysin normaalia, että pumppu deaktivoituu automaattisesti ja merkkivalo (16) vilkkuu. Sulje nuppi uudelleen. Odota, että merkkivalo (14) syttyy palamaan kiinteästi ennen nupin avaamista uudelleen.

Nyt suodatin on aktivoitu ja keitin on käyttövalmis.



Vika	Mahdolliset syyt	Korjaustoimenpide
Keitin ei kytkeydy päälle.	Keitintä ei ole kytketty sähköverkkoon.	Kytke keitin sähköverkkoon.
Pumppu pitää kovaa ääntä.	Vesisäiliössä ei ole vettä.	Lisää vettä ja suorita järjestelmän lataaminen (Kpl 4.6).
Merkkivalot (14) "☺", (18) "☺" ja (20) "△" vilkkuvat samanaikaisesti.	Keitin on liian kuuma ensimmäisen käynnistyksen aikana tai keitin on ylikuumentunut.	Varmista, että säiliö on täysi ja laitettu paikalleen ääriasentoon saakka ja alenna lämpötilaa kuten kuvataan kappaleessa 10.1.
Kahvi on liian kylmää.	Suodatinkahvaa ei ole laitettu esilämmitystä varten (luku 7).	Esilämmitä suodatinkahva.
	Kupit kylmiä.	Esilämmitä kupit kuumalla vedellä.
Maitoon ei muodostu vaahtoa.	Sopimaton maito: maitojauhe, rasvaton maito.	Käytä täysmaitoa.
Ei onnistuta valmistamaan cappuccinoa.	Pannarello on likainen.	Puhdista Pannarello kuten kuvataan luvussa 11.
	Vesisäiliössä ei ole vettä.	Lisää vettä ja suorita järjestelmän lataaminen (Kpl. 4.6).
Kahvia valuu liian nopeasti, ei muodostu vaahtoa.	Liian vähän kahvia suodatinkahvassa.	Lisää kahvia (luku 7).
	Jauhatus liian karkeaa.	Käytä erilaista seosta (luku 8).
	Kahvi on vanhaa tai sopimatonta.	Käytä erilaista seosta (luku 8).
	Kahvikapseli on vanha tai sopimaton.	Vaihda käytetty kahvikapseli.
	Osa puuttuu suodatinkahvasta.	Tarkista, että kaikki osat ovat paikalla ja oikein asennettu.
Kahvi ei valu tai valuu tipoitain.	Vesi puuttuu.	Lisää vettä ja suorita järjestelmän lataaminen (Kpl. 4.6).
	Jauhatus liian hieno.	Käytä erilaista seosta (luku 8).
	Kahvi painettu suodatinkahvaan.	Kuohkeuta kahvijauhetta.
	Liikaa kahvia suodatinkahvassa.	Vähennä kahvimäärää suodatinkahvassa.
	Keittimessä kalkkikiveä.	Suorita kalkinpoisto (luku 12).
	Suodatinkahvan suodatin tukossa.	Sammuta keitin ja odota, että se jäähtyy (noin 1 tunti). Irrota sitten suodatinkahva ja pese se kunnolla. Jos ongelma toistuu, ota yhteyttä huoltokeskukseen.
	Kahvikapseli on sopimaton.	Vaihda käyttämäsi kahvikapselityyppiä.
Kahvi valuu reunoilta.	Suodatinkahva on laitettu väärin kahvin suutinyksikköön.	Laita suodatinkahva oikein (luku 7).
	Suodatinkahvan yläreuna liikainen.	Puhdista suodatinkahvan reuna.
	Kahvikapseli on asetettu väärin.	Aseta kahvikapseli siten, että se ei tule ulos suodatinkahvasta.
	Liikaa kahvia suodatinkahvassa.	Vähennä kahvimäärää mittalusikan avulla.



Vika	Mahdolliset syyt	Korjaustoimenpide
Merkkivalo (20) "▲" palaa.	Vesinuppi (3) auki.	Sulje nuppi (3).
Merkkivalo (19) "●" palaa.	Suorita kalkinpoisto.	Tutustu lukuun (12).
Pumppu sammuu veden tai höyryn annostelun aikana ja syttyy merkkivalo (20) "▲".	Turvallisuuden aikakatkaistu.	Sulje veden nuppi.

Jos vikaa ei löydy kyseisestä taulukosta tai annetut ohjeet eivät ratkaise sitä, ota yhteyttä huoltokeskukseen.

KÆRE KUNDE,
DENNE FILTERHOLDER ER FREMSTILLET MED EN UNIK TEKNOLOGI, PATENTERET, DER GØR ESPRESSOEN I DIN ESPRESSOKOP LIGE SÅ GOD SOM EN ESPRESSO PÅ EN CAFÉ, UDEN NØDVENDIGVIS AT HAVE SAMME ERFARING OG DYGTIGHED SOM EN PROFESSIONEL BARTENDER.

DIN ESPRESSOS FYLDIGE CREME, DUFT OG SMAG OPNÅS VED AT OPRETHOLDE ET VIST TRYK INDE I FILTERHOLDEREN UNDER BRYGNINGEN. TRYKKET FRIGIVES AUTOMATISK NÅR BRYGNINGEN ER AFSLUTTET. MEN FOR AT UNDGÅ ENHVER FORM FOR PROBLEMER, SKAL DU VÆRE FORSIGTIG:

- **FILTERHOLDEREN MÅ IKKE FJERNES EFTER BRYGNING IMENS DET GRØNNE LYS STADIG BLINKER**
- **I TILFÆLDE AF AT DER IKKE KOMMER NOGEN DRIK UD AF FILTERHOLDEREN UNDER BRYGNING, SKAL DU SLUKKE MASKINEN, LÆSE TABELLEN "FEJLFINDING OG AFHJÆLPNING" OG FØLGE DE RELATIVE ANVISNINGER FØR DU FJERNER HOLDEREN. HVIS DU IKKE KAN GENKENDE NOGLE AF BESKRIVELSERNE OG TILTAGENE BESKREVET HERI DER KAN GÆLDE FOR DIT TILFÆLDE, SKAL DU VENDE I 1 TIME MED SLUKKET MASKINE FØR DU FJERNE HOLDEREN**

1 Generelt

Kaffemaskinen er beregnet til tilberedning af 1 eller 2 kopper espressokaffe og er udstyret med et indstilleligt rør til udløb af damp og varmt vand. Betjeningsknapperne på maskinens frontpanel er mærket med let fortolkelige symboler.

Maskinen er beregnet til brug i hjemmet og ikke til vedvarende professionel brug.



Vigtigt. Der påtages intet ansvar for eventuelle skader som følger af:

- Forkert brug og brug til andet formål end angivet.
- Reparationer udført hos ikke-autoriserede servicecentre.
- Ændring af strømkablet.
- Ændring af maskinens komponenter.
- Anvendelse af ikke-originale reservedele eller tilbehør.
- Manglende afkalkning og opbevaring i rum med en temperatur på under 0 °C.

Ovennævnte punkter medfører bortfald af garantien.

1.1 Vejledning i læsning af vejledningen



Advarselstrekanten angiver alle de vigtige anvisninger for brugerens sikkerhed. Overhold nøje disse anvisninger for at undgå alvorlige personskader!

Reference til illustrationer, dele af maskinen eller betjeningsknapper osv. er angivet med tal eller bogstaver. Der henvises således til den pågældende illustration.



Dette symbol angiver oplysninger, der skal tages højde for, med henblik på optimal brug af maskinen.

De tilsvarende illustrationer til teksten findes på de første sider i manualen. Konsulter disse sider under læsning af brugsanvisningen.

1.2 Anvendelse af brugsanvisningen

Opbevar denne brugsanvisning på et sikkert sted, og lad den følge med kaffemaskinen, hvis den skal anvendes af en anden person.

For yderligere oplysninger, eller i tilfælde af problemer, skal man kontakte de autoriserede servicecentre.

2 Tekniske data

Fabrikanten forbeholder sig retten til at ændre produktets tekniske karakteristika.

Nominal spænding - Nominal effekt - Strømforsyning

Se typeskiltet på maskinen

Legemets materiale

Plastik model

R18525, Type SIN 042 GM

R18523, Type SIN 042 GB

Dimensioner (l x h x d) (mm)

210 x 300 x 280

Vægt

R18525, Type SIN 042 GM = 5 kg

R18523, Type SIN 042 GB = 4,8 kg

Kabellængde

1,3 m

Betjeningspanel

På maskinens front

Filterholder

Trykmonteret

Pannarello

Specialudstyr til cappuccino

Vandbeholder

1,25 liter - Kan tages ud

Pumpetryk

15 bar

Kedel

Rustfrit stål

Sikkerhedsanordninger

Termosikring

3 Oversigt over maskinkomponenter (Side 2)

- 1 Betjeningspanel
- 2 Flade til kopper
- 3 Knap til varmt vand / damp
- 4 Kaffeudløbsenhed
- 5 Vandbeholder
- 6 Drypbakke
- 7 Rist til kopper
- 8 Damprør (Pannarello)
- 9 Stik til strømkabel
- 10 Termometer for vandtemperatur (Kun R18525, Type SIN042 GM)
- 11 ON/OFF-knap
- 12 Kontrollampe "Tændt maskine"
- 13 Knappen "Kaffeudløb"
- 14 Kontrollampe "Temperatur"
- 15 Knappen "Skylning"

- 16 Kontrollampe "Skylning"
- 17 Knappen "Damp"
- 18 Kontrollampe "Damp"
- 19 Kontrollampe "Afkalkning"
- 20 Kontrollampe "Alarm"
- 21 Trykmonteret filterholder Carezza Deluxe (Kun RI8525, Type SIN042 GM)
- 22 Mål til malet kaffe
- 23 Filter til malet kaffe (samme til både 1 og 2 kopper kaffe)
- 24 Adapter til filter til kaffepods
- 25 Filter til kaffepods
- 26 Strømkabel
- 27 Vandfilter "Intenza+" (ekstraudstyr)
- 28 Trykmonteret filterholder Carezza Style (Kun RI8523, Type SIN042 GB)

■ 4 Installering

For din egen og andres sikkerheds skyld skal alle "Vigtige sikkerhedsoplysninger" overholdes nøje.

4.1 Emballage

Originalemballage er udviklet og konstrueret til at beskytte maskinen under transport. Det anbefales, at man gemmer emballagen for eventuel fremtidig transport.


4.2 Advarsler vedrørende installation

 **Løft ikke maskinen ved at holde den i gitteret, som beskytter kopperne.**

Inden maskinen installeres, skal man nøje følge nedenstående sikkerhedsforskrifter:


- Anbring maskinen et sikkert sted.
- Sørg for, at børn ikke har mulighed for at lege med maskinen.
- Undgå, at maskinen placeres på meget varme overflader eller i nærheden af åben ild.

Kaffemaskinen kan nu tilsluttes strømforsyningen.

 **Bemærk: Det anbefales at vaske komponenterne inden første brug og/eller efter længere tid, hvor maskinen ikke har været i brug.**

4.3 Vandbeholder

- **1** Tag vandbeholderen (5) af.
- **2** Skyl den, og fyld den med frisk vand. Undgå at overstige niveauet (MAX), som er angivet på selve beholderen.

 **Vandbeholderen skal altid og kun fyldes med frisk drikkevand uden brus. Varmt vand og andre væsker kan beskadige beholderen. Tænd ikke for maskinen, hvis vandets niveau er under mærket MIN. Kontroller, at der er tilstrækkeligt med vand i beholderen.**

- Sæt vandbeholderen på plads i rummet i kaffemaskinen, og sørg for, at den kommer helt i bund. Kanten skal ligge helt op ad kaffemaskinens kant.

 **Bemærk: Vandniveauet kan ses gennem vinduet, som sidder i beholderens forreste del.**

4.4 Tilslutning af maskinen

 **Elektrisk strøm kan være farlig! Overhold derfor altid sikkerhedsreglerne omhyggeligt. Brug aldrig defekte kabler! Defekte kabler og stik skal straks udskiftes hos de autoriserede servicecentre.**

Maskinens spænding er forudindstillet fra fabrikken. Kontroller, at netspændingen svarer til anvisningerne på typeskiltet i bunden af maskinen.


- **3A** Sæt stikket i stikkontakten på bagsiden af kaffemaskinen.
- **3B** Sæt den anden ende af stikket i en vægstikkontakt med passende spænding.

4.5 Første gang maskinen tages i brug

Første gang maskinen tages i brug skal kredsløbet fyldes.

- **4** Tryk på ON/OFF-knappen (11), så kontrollampen (12) "I" tænder. Kontrollamperne (14) "☺", (20) "△" og (18) "☼" blinker for at angive, at kredsløbet har brug for påfyldning.
- **5** Sæt en beholder under damprøret (Pannarello'en). Åbn grebet (3) "varmt vand/damp" ved at dreje det med urets retning. Pumpen starter automatisk. Vent, til der kommer en regelmæssig vandstråle ud af damprøret (Pannarello).
- **6** Luk grebet (3) "varmt vand/damp" ved at dreje det mod urets retning. Fjern beholderen.

Først når maskinens kredsløb er korrekt fyldt op, begynder opvarmningsfasen.

 **Bemærk: Hvis grebet ikke lukkes, afbrydes pumpen automatisk efter nogle sekunder, og kontrollampen (20) "△" blinker.**

4.6 Påfyldning af vandkredsløbet

Efter at vandet i vandbeholderen er brugt op, skal maskinens vandkredsløb fyldes op igen.

i Bemærk: Hvis maskinen har været i drift i længere tid uden vand, og kontrollamperne (14) "☺", (20) "△" og (18) "☺" blinker, henvises der til tabellen "Fejlfinding og afhjælpning".

- **5** Sæt en beholder under damprøret (Pannarello'en).
- Åbn grebet (3) "varmt vand/damp" ved at dreje det med urets retning. Pumpen starter automatisk.
- Vent, indtil der kommer en regelmæssig vandstråle ud af damprøret (Pannarello).
- **6** Luk grebet (3) "varmt vand/damp" ved at dreje det mod urets retning. Fjern beholderen.

i Bemærk: Hvis dampgrebet ved en fejltagelse åbnes under opvarmningsfasen, blinker kontrollampen (20) "△". Luk drejeknappen, og vent, til maskinen er klar.

4.7 Når maskinen tages i brug for første gang eller ikke har været i brug i længere tid

Denne enkle handling sikrer dig en optimal brygning og skal udføres:

- første gang maskinen tages i brug;
- hvis maskinen ikke har været i brug i længere tid (mere end 2 uger).

i Det vand, der løber ud, skal hældes ud i et passende afløb og må ikke drikkes. Hvis beholderen bliver fyldt under cyklussen, skal man stoppe udløbet og tømme den, inden udløbet genoptages.

- A **2** Skyl vandbeholderen, og fyld den med frisk drikkevand. Sæt vandbeholderen på plads igen i rummet i kaffemaskinen, og sørg for, at den kommer helt i bund. Kanten skal ligge helt op ad kaffemaskinens kant.
- B Tænd maskinen ved at trykke på knappen (11). Vent, til kontrollampen (14) "☺" tænder og lyser fast.
- C **5** Sæt en beholder under damprøret (Pannarello). Åbn hanen (3) ved at dreje den med urets retning. Pumpen starter automatisk.
- D Lad alt indholdet i vandbeholderen løbe ud af damp-/varmtvandsrøret (Pannarello). For at stoppe udløbet lukkes hanen (3) ved at dreje den mod urets retning.

i Under denne procedure er det helt normalt, at pumpen afbrydes automatisk og kontrollampen (20) "△" blinker. Luk drejeknappen igen. Vent til kontrollampen (14) "☺" tænder og lyser fast, inden drejeknappen igen åbnes.

- E **2** Fyld vandbeholderen med frisk drikkevand. Sæt vandbeholderen på plads igen i rummet i kaffemaskinen, og sørg for, at den kommer helt i bund. Kanten skal ligge helt op ad kaffemaskinens kant.
- F **13 14** Sæt den trykmonterede filterholder (21) i udløbsenheden (4) nedefra. Drej den trykmonterede filterholder fra venstre mod højre, indtil den sidder fast. Slip håndtaget på den trykmonterede filterholder. Håndtaget drejer langsomt mod venstre. Dette sikrer, at filterholderen fungerer perfekt.
- G **15** Sæt en egnet beholder under filterholderen.
- H **17** Tryk på knappen "☺", og lad en kop varmt vand løbe ud. Udløbet standses ved at trykke på knappen "☺".
- I Gentag handlingerne beskrevet i punkt (H), indtil vandbeholderen er helt tømt.
- L **2** Fyld igen vandbeholderen med frisk drikkevand.
- M **19** Tag filterholderen af enheden ved at dreje den fra højre mod venstre, og skyl den med frisk drikkevand.

Nu er maskinen klar til brug. For yderligere oplysninger om funktion for udløb af kaffe og damp henvises til de pågældende kapitler.

5 Skylning

i Bemærk: Sørg for, at filterholderen er indsat, så der opnås den bedst mulige opvarmning af hele maskinen.

Kaffemaskinen er forudindstillet til at udføre en automatisk skylning af kaffekredsløbet med rent vand, hver gang den tændes. Dette sikrer en korrekt opvarmning af hele maskinen og en bedre kaffearoma.

i Det tilrådes at placere en beholder under udløbet.

Denne funktion er aktiveret ved købet af maskinen (kontrollampen (16) "☺" er tændt) og udføres ved afslutningen af opvarmningsfasen, når kontrollampen (14) "☺" tænder og lyser fast.

i Bemærk: Hvis der ikke løber vand ud af filterholderen, skal skylningen gennemføres manuelt som beskrevet i afsnit 7.1.

Skylningen kan:

- A afbrydes ved at trykke på knappen (15) "☺" eller på knappen (13).
- B deaktiveres ved at trykke på knappen (15) "☺", når kontrollampen (14) "☺" blinker eller lyser fast. I dette tilfælde slukker kontrollampen (16) "☺".



Bemærk: Hvis skylningen deaktiveres, kan den kun aktiveres igen ved at trykke på knappen "☺".

6 Energibesparelse

Maskinen er udstyret med en energisparefunktion.

Hvis maskinen ikke bruges i 9 minutter, slukker den for at spare energi og skåne miljøet.

Tryk på ON/OFF-knappen (11) "O" for igen at bruge maskinen.

7 Brygning af kaffe



Vigtigt! Under udløb af kaffe må den trykmonterede filterholder ikke tages af ved manuelt at dreje den fra højre mod venstre. Fare for forbrænding.

- Under denne handling blinker kontrollampen (14) "☺". Dette er helt normalt og er ikke en fejlfunktion.
- Kontrollér før brug, at vandbeholderen indeholder en tilstrækkelig mængde vand.



Bemærk: Hvis dampgrebet ved en fejltagelse åbnes under opvarmningsfasen, blinker kontrollampen (20) "△". Luk drejeknappen, og vent, til maskinen er klar.



Hvis der IKKE løber kaffe ud, når du har trykket på knappen (13) "☺", skal du trykke på knappen (13) "☺" igen og slå op i tabellen "Fejlfinding og afhjælpning", før du fjerner filterholderen.

Inden kaffen brygges skal det kontrolleres, at maskinen er klar. Maskinen er klar, når kontrollampen (14) "☺" lyser fast.

7.1 Opvarmning af filterholder

Hvis funktionen "skyll" ikke er aktiveret, og/eller du ønsker manuelt at forvarme filterholderen, skal du gøre følgende:

- **13** Sæt den trykmonterede filterholder i udløbsenheden (4) nedefra.
- **14** Drej den trykmonterede filterholder fra venstre mod højre, indtil den sidder fast. Slip håndtaget på den trykmonterede filterholder. Håndtaget drejer langsomt mod

venstre. Dette sikrer, at filterholderen fungerer perfekt.

- **17** Opvarm den trykmonterede filterholder ved at trykke på knappen (13). Vandet begynder at løbe ud af den trykmonterede filterholder (denne procedure er kun nødvendig ved brygning af den første kaffe).
- Når der er løbet ca. 50 cc vand ud, skal du trykke på knappen (13) igen for at stoppe udløbet.
- **19** Tag maskinens trykmonterede filterholder af ved at dreje den fra højre mod venstre, og hæld det overskydende vand fra.



Det tilrådes at placere en beholder under udløbet.

Fortsæt nu med den fremgangsmåde, som er beskrevet i det foregående, for at brygge en kaffe.

7.2 Ved brug af malet kaffe

- **7** Sæt filteret (23) i den trykmonterede filterholder (21). Filteret er allerede indsat ved første ibrugtagning. Med det specielle filter (23), der medfølger maskinen, er det ikke nødvendigt at skifte filter for at brygge en eller to kopper kaffe.
- **8** Hæld 1-1,5 mål i til en enkelt kop kaffe eller 2 skrabeud mål til en dobbelt kop kaffe. Rens kanten på den trykmonterede filterholder for kafferester.



Bemærk: Undgå at presse kaffen, da filterholderen allerede har et optimeret system til brygning af en ægte espresso.

- **13** Sæt den trykmonterede filterholder (21) i udløbsenheden (4) nedefra.
- **14** Drej den trykmonterede filterholder fra venstre mod højre, indtil den sidder fast. Slip håndtaget på den trykmonterede filterholder. Håndtaget drejer langsomt mod venstre. Dette sikrer, at filterholderen fungerer perfekt.
- **16** Sæt 1 eller 2 opvarmede kopper under den trykmonterede filterholder. Kontroller, at de er placeret korrekt under kaffeudløbshullerne.
- **17** Tryk på knappen (13) "☺".
- **18** Når den ønskede mængde kaffe er løbet ud, skal du trykke på knappen (13) "☺" igen for at stoppe kaffeudløbet. Efter endt udløb skal du vente nogle sekunder og derefter fjerne kopperne med kaffe.
- **19** Når kaffen er løbet ud, skal du vente, til kontrollampen for kaffe (14) "☺" holder op med at blinke, og derefter tage den trykmonterede filterholder ud ved at dreje den fra højre mod venstre og tømme den for kafferester.

i **Bemærk:** I den trykmonterede filterholder vil der være en lille mængde vand tilbage. Dette er helt normalt og skyldes filterholderens karakteristika.

i **Vigtigt:** Filtret (23) skal holdes rent for at garantere et perfekt resultat. Vask dagligt efter brug.

7.3 Med kaffepods

- **9** Fjern filtret til malet kaffe (23) fra den trykmonterede filterholder (21).
- **10** Sæt adapteren til kaffepods (24) i den trykmonterede filterholder (21) med den buede ende nedad.
- **11** Sæt herefter filtret til kaffepods (25) i den trykmonterede filterholder (21).
- **12** Læg kaffepod'en i filterholderen, og sørg for, at papiret på kaffepod'en ikke rager ud over filterholderen.
- **13** Sæt den trykmonterede filterholder i udløbsenheden (4) nedefra.
- **14** Drej den trykmonterede filterholder fra venstre mod højre, indtil den sidder fast. Slip håndtaget på den trykmonterede filterholder. Håndtaget drejer langsomt mod venstre. Dette sikrer, at filterholderen fungerer perfekt.
- **15** Tag **1 opvarmet kop**, og sæt den under filterholderen. Kontroller, at den er placeret korrekt under kaffeudløbshullerne.
- **17** Tryk på knappen (13) "☺".
- Når den ønskede mængde kaffe er løbet ud, skal du trykke på knappen (13) "☺" igen for at stoppe kaffeudløbet. Efter endt udløb skal man vente lidt og så fjerne koppen med kaffe.
- **19** Når kaffen er løbet ud, skal du vente, til kontrollampen for kaffe (14) "☺" holder op med at blinke, og derefter tage den trykmonterede filterholder ud ved at dreje den fra højre mod venstre og smide den brugte kaffepod ud.

i **Vigtigt:** Filtret (25) og adapteren (24) skal holdes rene for at garantere et perfekt resultat. Vask dagligt efter brug.

■ 8 Valg af kaffe - Gode råd

Overordnet set kan man bruge alle typer kaffe, der fås i handlen. Kaffe er dog et naturprodukt og smagen ændres alt efter oprindelse og blanding. Det tilrådes derfor at prøve forskellige typer, indtil man finder den, som man bedst kan lide.

For det bedste resultat anbefales det, at man bruger kaffeblandinger, der er specielt fremstillet til espressomaskiner. Kaffen skal altid løbe jævnt ud af den trykmonterede filterholder uden at dryppe. Udløbshastigheden kan ændres ved at justere

på kaffedoseringsen i filtret og/eller ved at anvende en kaffe med en anden kværningsgrad.

! **INDEN MAN PÅBEGYNDER UDLØB AF DAMP ELLER VARMT VAND, SKAL MAN KONTROLLERE, AT DAMPRØRET (PANNARELLO'EN) ER RETTET MOD BAKKEN TIL OPSAMLING AF VAND.**

■ 9 Varmt vand

! **Fare for forbrænding! Når dysen åbnes, kan der kortvarigt sprøjte varmt vand ud. Udløbsrøret kan blive meget varmt. Undgå at røre det direkte med hænderne.**

- **13** Sæt den trykmonterede filterholder i udløbsenheden (4) nedefra.
- **14** Drej den trykmonterede filterholder fra venstre mod højre, indtil den sidder fast. Slip håndtaget på den trykmonterede filterholder. Håndtaget drejer langsomt mod venstre. Dette sikrer, at filterholderen fungerer perfekt.
- Tryk på ON/OFF-knappen (11), så kontrollampen (12) "☺" tænder. Kontrollampen (16) "☺" tænder, og kontrollampen (14) "☺" begynder at blinke. Vent, til kontrollampen (14) "☺" lyser fast.
- **5** Sæt en beholder eller en tekop under damprøret (Pannarello).
- Åbn grebet (3) i urets retning. Kontrollampen (14) "☺" slukker.
- **6** Når den ønskede mængde varmt vand er opnået, skal grebet (3) lukkes ved at dreje det mod urets retning.
- Tag beholderen med varmt vand ud.

i **Bemærk:** Hvis dampgrebet ved en fejltagelse åbnes under opvarmningsfasen, blinker kontrollampen (20) "△". Luk drejeknappen, og vent, til maskinen er klar.

i Under denne procedure er det helt normalt, at pumpen afbrydes automatisk, og kontrollampen (20) "△" blinker. Luk drejeknappen igen. Vent, til kontrollampen (14) "☺" tænder og lyser fast, inden drejeknappen igen åbnes.

■ 10 Damp / cappuccino

Fare for forbrænding! Når dysen åbnes, kan der kortvarigt sprøjte varmt vand ud. Udløbsrøret kan blive meget varmt. Undgå at røre det direkte med hænderne.

- **13** Sæt den trykmonterede filterholder i udløbsenheden (4) nedefra.
- **14** Drej den trykmonterede filterholder fra venstre mod højre, indtil den sidder fast. Slip håndtaget på den trykmonterede filterholder. Håndtaget drejer langsomt mod venstre. Dette sikrer, at filterholderen fungerer perfekt.
- Tryk på ON/OFF-knappen (11), så kontrollampen (12) "☉" tænder. Kontrollampen (16) "☉" tænder, og kontrollampen (14) "☉" begynder at blinke. Vent, til kontrollampen (14) "☉" lyser fast.
- **21** Tryk på knappen (17) "☉". Kontrollampen (14) "☉" slukker, og kontrollampen (18) "☉" begynder at blinke.



Bemærk: Hvis dampgrebet ved en fejltagelse åbnes under opvarmningsfasen, blinker kontrollampen (20) "△". Luk drejeknappen, og vent, til maskinen er klar.

- Vent, indtil kontrollampen (18) "☉" tænder uden at blinke. Nu er maskinen klar til udløb af damp.
- **22** Sæt en beholder under damprøret.
- Åbn grebet (3) et øjeblik, så det overskydende vand kan løbe ud af damprøret (Pannarello). Efter kort tid kommer der kun damp ud.
- **23** Luk grebet (3), og tag beholderen ud.
- Fyld en beholder 1/3 op med kold mælk for tilberedning af din cappuccino.



For det bedst mulige resultat skal man bruge kold mælk.

- **24** Sæt damprøret i mælken og åbn grebet (3) ved at dreje det med urets retning. Pumpen starter automatisk. Drej langsomt mælkebeholderen mens den hæves og sænkes, så opvarmningen bliver ensformig.
- **25** Efter endt udløb lukkes grebet (3) ved at dreje det mod urets retning. Tag koppen med den piskede mælk ud.
- Rengør herefter damprøret med en fugtig klud.



Samme fremgangsmåde kan anvendes til at opvarme andre drikkevarer.

- Når dampen ikke længere skal bruges, skal du trykke på knappen (17) "☉". Kontrollamperne (14) "☉", (18) "☉"

og (20) "△" blinker på samme tid. Dette betyder, at maskinens temperatur er for høj til at brygge kaffe.

10.1 Afkøling af maskinen

Temperaturen sænkes med følgende fremgangsmåde:

- **5** Sæt en beholder eller en tekop under damprøret (Pannarello).
- Åbn grebet (3) ved at dreje det med urets retning.
- Når maskinen har nået den rette temperatur, slukkes pumpen automatisk, og kontrollampen (20) "△" blinker.
- **6** Luk grebet (3) ved at dreje det mod urets retning og tag beholderen ud.
- Inden kaffen brygges, skal du kontrollere, at maskinen er klar. Maskinen er klar, når kontrollampen (14) "☉" lyser fast.

■ 11 Rengøring

Vedligeholdelse og rengøring må kun ske ved kold maskine, der er frakoblet strømforsyningen.

- Sænk ikke maskinen ned i vand, og vask ikke delene i opvaskemaskine.
- Brug ikke etylenalkohol, opløsningsmidler og/eller aggressive kemiske midler.
- Det anbefales at rengøre vandbeholderen dagligt og fylde den med frisk vand.
- **30** Rengør kedelringen en gang om ugen med en fugtig klud. Maskinen skal være slukket, kold og frakoblet strømforsyningen.
- **26 28** Efter opvarmning af mælk skal man dagligt afmontere den udvendige del af Pannarello'en og vaske den i frisk drikkevand.
- **26 27 28** Rengør damprøret én gang om ugen. Damprøret rengøres på følgende måde:
 - Fjern den udvendige del af Pannarello'en (for korrekt rengøring).
 - Træk den øverste del af Pannarello'en af damprøret.
 - Vask den øverste del af Pannarello'en i frisk drikkevand.
 - Vask damprøret med en fugtig klud, og fjern eventuelle rester af mælk.
 - Sæt den øverste del tilbage i damprøret (sørg for, at den er sat korrekt i).
- **29** Efter rengøringen monteres den yderste del af Pannarello'en igen. Kontrollér, at den er sat helt i bund. Kontrollér, at plastikdelen er korrekt sat ind i metal delen.
- **31** Sørg for at tømme og vaske drypbakken dagligt.
- Maskinen rengøres med en blød klud opblødt i vand.
- **20** For rengøring af den trykmonterede filterholder skal man gøre som følger:

- **9** Tag filteret ud, og vask det omhyggeligt i varmt vand.
- Tag adapteren ud (hvis monteret), og vask den omhyggeligt i varmt vand.
- Vask den indvendige del af den trykmonterede filterholder.
- Tør ikke maskinen og/eller dens komponenter i mikroovn og/eller almindelig ovn.

i **Bemærk: Vask ikke den trykmonterede filterholder i opvaskemaskine.**

12 Afkalkning

Kalk findes naturligt i det vand, der bruges til maskinens drift. Kalken skal fjernes jævnlgt, fordi den kan tilstoppe vand- og kaffekredsløbene i dit apparat.

Det er en let opgave for din Gaggia-maskine. Det anbefales at afkalke maskinen, når kontrollampen (19) "☉" tænder.

Afkalkning er obligatorisk, når kontrollampen (19) "☉" blinker.

i **Udfør afkalkningen, inden din maskine holder op med at fungere, for i dette tilfælde er reparationen ikke omfattet af garantien.**

i **Anvend et afkalkningsmiddel fra Gaggia (Fig.B). Dette er lavet specielt til kaffemaskinen for at denne kan opretholde sin funktionalitet under hele sin levetid, og for at undgå enhver ændring på det udløbne produkt. Inden afkalkning skal man kontrollere, at VANDFILTRET ER BLEVET FJERNET, hvis det anvendes.**

! **Undgå at drikke afkalkningsopløsningen og det udløbne produkt, før cyklussen er helt afsluttet. Brug under ingen omstændigheder eddike som afkalkningsmiddel til maskinen.**

- 1 **13 14** Sæt den trykmonterede filterholder (21) i udløbsenheden (4) nedefra. Drej den trykmonterede filterholder fra venstre mod højre, indtil den sidder fast. Slip håndtaget på den trykmonterede filterholder. Håndtaget drejer langsomt mod venstre. Dette sikrer, at filterholderen fungerer perfekt.
- 2 **1** Tag vandbeholderen af, og tøm den.
- 3 **2** Hæld **HALVDELEN** af indholdet af flasken med koncentreret Gaggia-afkalkningsmiddel i vandbeholderen, og fyld den med frisk drikkevand op til niveauet MAX.
- 4 **4** Tænd maskinen ved at trykke på ON/OFF-knappen (11), så kontrollampen (12) "☉" tænder.

5 Fyld (som beskrevet i kapitel 9 i vejledningen) 2 kopper (cirka 150 ml hver) med vand fra damprøret (Pannarello). Sluk herefter maskinen ved at trykke på knappen ON/OFF (11), og kontrollampen (12) "☉" slukker.

5 Lad afkalkningsmidlet virke i ca. 15-20 minutter med maskinen slukket.

6 Tænd maskinen ved at trykke på ON/OFF-knappen (11) "☉".

5 Fyld (som beskrevet i kapitel 9 i manualen) fra damprøret (Pannarello) 2 kopper (ca. 150 ml hver) med vand. Sluk herefter maskinen på ON/OFF-knappen (11) "☉", og lad den være slukket i 3 minutter.

7 Gentag handlingerne beskrevet i **punkt 6**, indtil vandbeholderen er helt tømt.

i **Under denne procedure er det helt normalt, at pumpen afbrydes automatisk, og kontrollampen (20) "△" blinker. Luk drejeknappen igen. Vent, til kontrollampen (14) "☉" tænder og lyser fast, inden drejeknappen igen åbnes.**

8 **2** Skyl beholderen med frisk drikkevand, og fyld den helt.

9 Sæt en beholder under filterholderen.

10 Tænd maskinen ved at trykke på ON/OFF-knappen (11) "☉". Tryk på knappen (13) "☉", og lad hele indholdet i beholderen løbe ud gennem filterholderen. Stands udløbet igen ved at trykke en gang til på knappen (13) "☉".

11 **2** Fyld igen vandbeholderen med frisk drikkevand.

5 Sæt en beholder (ca. 1 liter) under damprøret (Pannarello'en).

Åbn vandudløbshanen (3) ved at dreje den med uret, og lad hele indholdet i vandbeholderen løbe ud gennem damprøret (Pannarello).

12 **6** Efter endt udløb af vand stoppes udløbet ved at lukke hanen (3) ved at dreje den mod urets retning.

13 Gentag handlingerne igen fra **punkt (8)** for i alt 4 beholdere.

14 **19** Tag filterholderen ud af enheden ved at dreje den fra højre mod venstre, og skyl den med frisk drikkevand.

Nu er afkalkningscyklussen fuldført.

Ved afslutningen af proceduren holdes knapperne til kaffeudløb og damp nede i 3 sekunder. På denne måde slukkes kontrollampen for afkalkning.

2 Fyld igen beholderen med frisk drikkevand. Om nødvendigt fyldes kredsløbet igen, som beskrevet i afsnit 4.6.

i Afkalkningsmidlet skal bortskaffes i henhold til anvisningerne fra fabrikanten og/eller de gældende regler i landet, hvor maskinen er i brug.

■ 13 Vandfilter "Intenza+" (ekstraudstyr) ■

Vandfilteret "INTENZA+" kan forbedre vandkvaliteten. Brugen af filtret "INTENZA+" begrænser kalkdannelsen og giver din espresso en mere intens aroma. Vi anbefaler derfor, at du installerer vandfilteret "INTENZA +", for at kunne nyde din espresso endnu mere. Vandfiltret kan fås hos din lokale forhandler, i Philips onlinebutikken på adressen <http://shop.philips.com> eller hos de autoriserede servicecentre.

- **34** Fjern det hvide filter i beholderen, og opbevar det på et tørt sted beskyttet mod støv.
- **32** Fjern vandfiltret "INTENZA+" fra pakningen. Indstil filtret ud fra vandets hårdhedsgrad.
- **33** Læg vandfiltret "INTENZA+" i lodret position (med åbningen vendt opad) i koldt vand, og tryk let for at presse luftboblerne ud.
- **35** Sæt filtret i den tomme beholder. Tryk det helt på plads.
- Fyld vandbeholderen med frisk drikkevand, og sæt den tilbage i maskinen.

Filtret "Intenza+" aktiveres med følgende fremgangsmåde:

- **4** Tryk på ON/OFF-knappen (11), så kontrollampen (12) "O" tænder. Kontrollampen (16) "☺" tænder, og kontrollampen (14) "☺" begynder at blinke. Vent, til kontrollampen (14) "☺" lyser fast.
- **5** Sæt en beholder eller en tekop under damprøret (Panarello).
- Åbn grebet (3) ved at dreje det med urets retning.
- **6** Når ca. 1 liter varmt vand er løbet ud, lukkes grebet (3) ved at dreje det mod urets retning.
- Tøm beholderen med varmt vand.

i Under denne procedure er det helt normalt, at pumpen afbrydes automatisk, og kontrollampen (16) blinker. Luk drejeknappen igen. Vent, til kontrollampen (14) tænder og lyser fast, inden drejeknappen igen åbnes.

Nu er filtret aktiveret og maskinen er klar til brug.

Fejl	Mulig årsag	Afhjælpning
Maskinen tænder ikke.	Maskinen er ikke tilsluttet strømforsyningen.	Tilslut maskinen til strømforsyningen.
Pumpen larmer.	Der mangler vand i beholderen.	Fyld op med vand og fyld kredsløbet (afsnit 4.6).
Kontrollamperne (14) "☺", (18) "☺" og (20) "△" blinker på samme tid.	Maskinen tages i brug første gang eller er overophedet.	Sørg for, at beholderen er fuld og sat helt ind i maskinen, og sænk temperaturen som beskrevet i afsnit 10.1.
Kaffen er for kold.	Filterholderen er ikke sat i til foropvarming (kap. 7).	Opvarm filterholderen.
	Kopperne er kolde.	Opvarm kopperne med varmt vand.
Mælken skummer ikke.	Uegnet mælk: pulvermælk, fedtfattig mælk.	Brug sødmælk.
Der kan ikke laves en cappuccino.	Pannarello'en er snavset.	Rengør Pannarello'en som beskrevet i kap. 11.
	Der mangler vand i beholderen.	Fyld op med vand og fyld kredsløbet (afsnit 4.6).
Kaffen løber for hurtigt ud og er ikke cremet.	For lidt kaffe i filterholderen.	Fyld kaffe i (kap. 7).
	Malingen er for grov.	Brug en anden blanding (kap. 8).
	Gammel eller ikke egnet kaffe.	Brug en anden blanding (kap. 8).
	Gammel eller ikke egnet kaffepod.	Skift den brugte kaffepod.
Kaffen løber ikke ud eller løber kun ud i dråber.	Der mangler en komponent i filterholderen.	Kontroller, at alle komponenter er til stede og monteret korrekt.
	Der mangler vand.	Fyld op med vand og fyld kredsløbet (afsnit 4.6)
	Malingen er for fin.	Brug en anden blanding (kap. 8).
	Kaffen trykket sammen i filterholderen.	Fjern den maledede kaffe.
	For meget kaffe i filterholderen.	Reducer mængden af kaffe i filterholderen.
	Maskinen er kalket til.	Afkalk maskinen (kap. 12).
	Filtret i filterholderen er tilstoppet.	Sluk maskinen, og vent, til den er afkølet (ca. 1 time). Fjern og vask derefter filterholderen grundigt. Hvis problemet viser sig igen, skal du kontakte servicecentret.
	Uegnet kaffepod.	Skift typen af kaffepod.
Kaffen løber over kanterne.	Filterholderen er sat forkert i kaffeudløbsenheden.	Sæt filterholderen korrekt på plads (kap. 7).
	Øverste kant på filterholderen er snavset.	Rengør kanten på filterholderen.
	Kaffepod isat forkert.	Sæt kaffepod'en korrekt i, så den ikke rager ud over filterholderen.
	For meget kaffe i filterholderen.	Reducer mængden af kaffe med målet.



60 DANSK

Fejl	Mulig årsag	Afhjælpning
Kontrollampe (20) "▲" er tændt.	Vandgrebet (3) er åbnet.	Luk grebet (3).
Kontrollampe (19) "●" er tændt.	Udfør afkalkning.	Se kapitel (12).
Pumpen slukker under udløb af vand eller damp, og kontrollampe (20) "▲" tænder.	Sikkerhedsafbrydelse.	Luk vandgrebet.

Hvis fejlen ikke findes i ovennævnte tabel, eller hvis problemet ikke kan løses, rettes henvendelse til servicecentret.



**ΑΓΑΠΗΤΕ ΠΕΛΑΤΗ,
Η ΠΑΡΟΥΣΑ ΘΗΚΗ ΦΙΛΤΡΟΥ ΔΙΑΘΕΤΕΙ ΜΟΝΑΔΙΚΗ ΠΑΤΕΝΤΑΡΙΣΜΕΝΗ
ΤΕΧΝΟΛΟΓΙΑ, ΠΟΥ ΔΙΝΕΙ ΤΗ ΔΥΝΑΤΟΤΗΤΑ ΤΟΥ ΕΣΠΡΕΣΣΟ ΣΤΟ ΦΛΙΤΖΑΝΙ ΣΑΣ,
ΟΠΩΣ ΕΚΕΙΝΟ ΣΤΟ ΚΑΦΕ, ΑΛΛΑ ΧΩΡΙΣ ΝΑ ΧΡΕΙΑΖΕΣΤΕ ΤΗΝ ΕΜΠΕΙΡΙΑ ΕΝΟΣ
ΕΠΑΓΓΕΛΜΑΤΙΑ.**

**Η ΚΡΕΜΑ, ΤΟ ΑΡΩΜΑ ΚΑΙ Η ΓΕΥΣΗ ΤΟΥ ΚΑΦΕ ΣΑΣ ΕΠΙΤΥΓΧΑΝΕΤΕ ΔΙΑΤΗΡΩΝΤΑΣ
ΜΙΑ ΣΥΓΚΕΚΡΙΜΕΝΗ ΠΙΕΣΗ ΜΕΣΑ ΣΤΗ ΘΗΚΗ ΤΟΥ ΦΙΛΤΡΟΥ ΚΑΤΑ ΤΗ ΔΙΑΡΚΕΙΑ
ΤΗΣ ΠΑΡΟΧΗΣ. ΑΥΤΗ Η ΠΙΕΣΗ ΘΑ ΑΠΕΛΕΥΘΕΡΩΘΕΙ ΑΥΤΟΜΑΤΑ ΣΤΟ ΤΕΛΟΣ ΤΗΣ
ΠΑΡΟΧΗΣ, ΑΛΛΑ ΠΡΟΣ ΑΠΟΦΥΓΗ ΠΡΟΒΛΗΜΑΤΩΝ:**

- **ΜΗΝ ΑΦΑΙΡΕΙΤΕ ΠΟΤΕ ΤΗ ΘΗΚΗ ΤΟΥ ΦΙΛΤΡΟΥ ΜΕΤΑ ΤΗΝ ΠΑΡΟΧΗ ΕΝΩ ΤΟ ΠΡΑΣΙΝΟ ΦΩΣ ΤΗΣ ΠΑΡΟΧΗΣ ΑΝΑΒΟΣΒΗΝΕΙ ΑΚΟΜΗ**
- **ΣΤΗ ΣΠΑΝΙΑ ΠΕΡΙΠΤΩΣΗ ΠΟΥ ΔΕΝ ΥΠΑΡΧΕΙ ΕΚΡΟΗ ΚΑΝΕΝΟΣ ΡΟΦΗΜΑΤΟΣ ΚΑΤΑ ΤΗ ΔΙΑΡΚΕΙΑ ΤΗΣ ΠΑΡΟΧΗΣ, ΠΡΙΝ ΑΦΑΙΡΕΣΕΤΕ ΤΗ ΘΗΚΗ ΤΟΥ ΦΙΛΤΡΟΥ, ΣΒΗΣΤΕ ΤΗ ΜΗΧΑΝΗ, ΔΙΑΒΑΣΤΕ ΤΟΝ ΠΙΝΑΚΑ "ΕΠΙΛΥΣΗ ΠΡΟΒΛΗΜΑΤΩΝ" ΚΑΙ ΑΚΟΛΟΥΘΗΣΤΕ ΤΙΣ ΑΝΤΙΣΤΟΙΧΕΣ ΟΔΗΓΙΕΣ. ΑΝ ΔΕΝ ΑΝΑΓΝΩΡΙΖΕΤΕ ΚΑΜΙΑ ΑΠΟ ΤΙΣ ΠΕΡΙΓΡΑΦΕΣ ΚΑΙ ΤΙΣ ΕΝΕΡΓΕΙΕΣ ΠΟΥ ΠΕΡΙΓΡΑΦΟΝΤΑΙ ΓΙΑ ΤΗΝ ΠΕΡΙΠΤΩΣΗ ΣΑΣ, ΣΕ ΚΑΘΕ ΠΕΡΙΠΤΩΣΗ ΠΕΡΙΜΕΝΕΤΕ ΜΙΑ ΩΡΑ ΜΕ ΤΗ ΜΗΧΑΝΗ ΣΒΗΣΤΗ, ΠΡΙΝ ΑΦΑΙΡΕΣΕΤΕ ΤΗ ΘΗΚΗ ΤΟΥ ΦΙΛΤΡΟΥ**

■ 1 Γενικά

Η μηχανή καφέ προορίζεται για την παρασκευή 1 ή 2 φλιτζανιών καφέ εσπρέσο και διαθέτει ένα ρυθμιζόμενο σωλήνα για την παροχή ατμού και ζεστού νερού. Στα χειριστήρια της μπροστινής πλευράς της συσκευής υπάρχουν σύμβολα που δείχνουν με σαφήνεια τις λειτουργίες.

Η μηχανή έχει σχεδιαστεί για οικιακή χρήση και δεν ενδείκνυται για συνεχή επαγγελματική χρήση.



Προσοχή. Δεν αναλαμβάνουμε καμία ευθύνη για τυχόν ζημιές σε περίπτωση:

- Λανθασμένης χρήσης που δεν συνάδει με την προβλεπόμενη.
- Επισκευών από μη εξουσιοδοτημένα κέντρα τεχνικής υποστήριξης.
- Παρέμβασης στο καλώδιο τροφοδοσίας.
- Παρέμβασης σε οποιοδήποτε εξάρτημα της μηχανής.
- Χρήσης μη γνήσιων ανταλλακτικών και αξεσουάρ.
- Παράλειψης αφαλάτωσης και αποθήκευση σε χώρους με θερμοκρασία κάτω των 0°C.

Στις περιπτώσεις αυτές ακυρώνεται η εγγύηση.

1.1 Για διευκόλυνση της ανάγνωσης



Το προειδοποιητικό τρίγωνο υποδεικνύει όλες τις οδηγίες που είναι σημαντικές για την ασφάλεια του χρήστη. Ακολουθήστε προσεκτικά αυτές τις υποδείξεις για να αποφύγετε σοβαρό τραυματισμό!

Η αναφορά σε εικόνες, μέρη της συσκευής ή στοιχεία χειρισμού, κλπ. υποδεικνύεται με αριθμούς ή γράμματα - σε αυτήν την περίπτωση σας παραπέμπουμε στην εικόνα.



Το σύμβολο αυτό τονίζει τις πληροφορίες που πρέπει να λάβετε περισσότερο υπόψη σας για την καλύτερη χρήση της μηχανής.

Οι εικόνες που αναφέρονται στο κείμενο βρίσκονται στις πρώτες σελίδες του εγχειριδίου. Συμβουλευτείτε αυτές τις σελίδες κατά την ανάγνωση των οδηγιών χρήσης.

1.2 Χρήση αυτού του εγχειριδίου

Φυλάξτε τις παρούσες οδηγίες χρήσης σε ένα μέρος ασφαλές μαζί με τη μηχανή του καφέ σε περίπτωση που χρησιμοποιηθεί από κάποιο άλλο άτομο.

Για περισσότερες πληροφορίες ή σε περίπτωση προβλημάτων, απευθυνθείτε στα εξουσιοδοτημένα κέντρα τεχνικής υποστήριξης.

■ 2 Τεχνικά στοιχεία

Ο κατασκευαστής διατηρεί το δικαίωμα τροποποίησης των τεχνικών χαρακτηριστικών του προϊόντος.

Όνομαστική τάση - Όνομαστική ισχύς - Τροφοδοσία
Δείτε την πλακέτα που υπάρχει στη συσκευή

Υλικό σώματος

Πλαστικό μοντέλο
R18525, Type SIN 042 GM
R18523, Type SIN 042 GB

Διαστάσεις (Μ x Υ x Β) (mm)

210 x 300 x 280

Βάρος

R18525, Type SIN 042 GM = 5 kg
R18523, Type SIN 042 GB = 4,8 kg

Μήκος καλωδίου

1,3 m

Πίνακας χειρισμού

Στην πρόσθια πλευρά

Βάση φίλτρου

Υπό πίεση

Pannarello

Ειδικό για καπουτσίνο

Δοχείο νερού

1,25 λίτρα - Αποσπώμενο

Πίεση αντλίας

15 bar

Λέβητας

Inox

Συστήματα ασφαλείας

Θερμική ασφάλεια

■ 3 Κατάλογος μερών της μηχανής (Σελ. 2)

- 1 Πίνακας χειρισμού
- 2 Επιφάνεια τοποθέτησης φλιτζανιών
- 3 Διακόπτης ζεστού νερού / ατμού
- 4 Μονάδα παρασκευής καφέ
- 5 Δοχείο νερού
- 6 Δίσκος συλλογής νερού
- 7 σχάρα τοποθέτησης φλιτζανιών
- 8 Σωλήνας ατμού (Pannarello)
- 9 Πρίζα καλωδίου τροφοδοσίας
- 10 Θερμόμετρο θερμοκρασίας νερού (Μόνο R18525, Type SIN042 GM)
- 11 Κουμπί ON/OFF
- 12 LED «Μηχανή αναμμένη»
- 13 Κουμπί «Παροχή καφέ»
- 14 LED «Θερμοκρασία»
- 15 Κουμπί «Εκπλυση»
- 16 LED «Εκπλυση»
- 17 Κουμπί «Ατμός»
- 18 LED «Ατμός»

- 19 LED «Αφαλάτωση»
- 20 LED «Συναγεμρός»
- 21 Βάση φίλτρου υπό πίεση Carezza Deluxe (Μόνο RI8525, Type SIN042 GB)
- 22 Μεζούρα αλεσμένου καφέ
- 23 Φίλτρο για αλεσμένο καφέ (μοναδικό για 1 ή 2 καφέδες)
- 24 Μηχανισμός προσαρμογής για φίλτρο καφέ σε ταμπλέτες
- 25 Φίλτρο για καφέ σε ταμπλέτες
- 26 Καλώδιο τροφοδοσίας
- 27 Φίλτρο νερού «Intenza+» (προαιρετικό)
- 28 Βάση φίλτρου υπό πίεση Carezza Style (Μόνο RI8523, Type SIN042 GB)

■ 4 Εγκατάσταση

Για την ασφάλειά σας και για την ασφάλεια τρίτων, τηρείτε προσεκτικά τους «Σημαντικές πληροφορίες για την ασφάλεια».

4.1 Συσκευασία

Η αρχική συσκευασία έχει σχεδιαστεί και κατασκευαστεί για να προστατεύει τη μηχανή κατά τη μεταφορά. Συνιστάται να τη φυλάξετε για ενδεχόμενη μελλοντική χρήση.

4.2 Προειδοποιήσεις για την εγκατάσταση

! Μην σηκώνετε την μηχανή πιάνοντας την από τα προστατευτικά καγκελάκια των φλιτζανιών.

Πριν εγκαταστήσετε τη μηχανή, ακολουθήστε τις παρακάτω προδιαγραφές για την ασφάλεια:

- τακτοποιήστε τη μηχανή σε ασφαλές μέρος
- βεβαιωθείτε ότι τα παιδιά δεν έχουν τη δυνατότητα να παίξουν με τη μηχανή.
- αποφύγετε την τοποθέτηση της μηχανής σε πολύ ζεστές επιφάνειες ή κοντά σε ελεύθερες φλόγες.

Η μηχανή καφέ είναι τώρα έτοιμη για σύνδεση στο ηλεκτρικό δίκτυο.

i Σημείωση: συνιστάται να πλένετε τα εξαρτήματα πριν από την πρώτη χρήση ή/και μετά από μία περίοδο κατά την οποία δεν χρησιμοποιήθηκαν.

4.3 Δοχείο νερού

- **1** Αφαιρέστε το δοχείο νερού (5).
- **2** Ξεπλύνετε το και γεμίστε το με φρέσκο πόσιμο νερό. μην ξεπεράσετε τη μέγιστη στάθμη (MAX) στο δοχείο.

! Βάζετε στο δοχείο αποκλειστικά και μόνο φρέσκο μη ανθρακούχο νερό. Το ζεστό νερό ή

άλλα υγρά μπορεί να προκαλέσουν ζημιά στο δοχείο. Μην βάλετε σε λειτουργία την μηχανή αν η στάθμη του νερού είναι κάτω από την ένδειξη MIN: βεβαιωθείτε ότι υπάρχει αρκετό νερό στο δοχείο.

- Τοποθετήστε το δοχείο νερού στην θέση του στην μηχανή του καφέ και βεβαιωθείτε ότι έχει μπει μέχρι τέρμα· η εξωτερική του επιφάνεια πρέπει να ταιριάζει με την μηχανή.

i Σημείωση: η στάθμη του νερού φαίνεται από το παραθυράκι στο μπροστινό μέρος του δοχείου.

4.4 Σύνδεση της μηχανής

! Το ηλεκτρικό ρεύμα μπορεί να είναι επικίνδυνο! Κατά συνέπεια, πρέπει να ακολουθείτε πάντα προσεκτικά του κανόνες για την ασφάλεια. Ποτέ μη χρησιμοποιείτε ελαττωματικά καλώδια! Τα ελαττωματικά καλώδια και τα φics πρέπει να αλλάζονται αμέσως από τα Εξουσιοδοτημένα Κέντρα Τεχνικής Υποστήριξης.

Η τάση της συσκευής έχει ρυθμιστεί από το εργοστάσιο. Βεβαιωθείτε ότι η τάση του δικτύου αντιστοιχεί στις ενδείξεις που υπάρχουν στην πλακέτα που είναι τοποθετημένη στην κάτω πλευρά της συσκευής.

- **3A** Βάλτε το φics στην πρίζα ρεύματος που βρίσκεται στην πίσω πλευρά της μηχανής του καφέ.
- **3B** Βάλτε την άλλη άκρη του φics σε μία πρίζα ρεύματος κατάλληλης τάσης στον τοίχο.

4.5 Πρώτη εκκίνηση

Κατά την πρώτη εκκίνηση της μηχανής του καφέ πρέπει να γεμίσετε το κύκλωμα.

4 Πατήστε το κουμπί ON/OFF (11) και το led (12) "O" ανάβει· τα led (14) "☺", (20) "Δ" και (18) "☺" αναβοσβήνουν· αυτό είναι ένδειξη ότι το κύκλωμα πρέπει να γεμίσει.

5 Τοποθετήστε ένα δοχείο κάτω από τον σωλήνα ατμού (Pannarello).

Ανοίξτε τον διακόπτη (3) «ζεστού νερού/ατμού» περιστρέφοντας δεξιόστροφα. Η αντλία ενεργοποιείται αυτόματα. Περιμένετε έως ότου από τον σωλήνα ατμού (Pannarello) βγει κανονικά νερό.

6 Κλείστε τον διακόπτη (3) «ζεστού νερού/ατμού» περιστρέφοντας αριστερόστροφα. Αφαιρέστε το δοχείο.

Μόνον αφού ολοκληρώσετε σωστά το γέμισμα του κυκλώματος η μηχανή θα αρχίσει την φάση θέρμανσης.

i Σημείωση: αν αφήσετε τον διακόπτη ανοιχτό η αντλία απενεργοποιείται αυτόματα μετά από μερικά δευτερόλεπτα και αναβοσβήνει το led (20) "Δ".

4.6 Γέμισμα του κυκλώματος

Αφού τελειώσει το νερό στο δοχείο, πρέπει να γεμίσει ξανά το κύκλωμα της μηχανής.

i Σημείωση: **άν η μηχανή έχει λειτουργήσει για μεγάλο διάστημα χωρίς νερό και τα led (14) "☺", (20) "△" και (18) "☺" αναβοσβήνουν, συμβουλευτείτε τον πίνακα «Αντιμετώπιση προβλημάτων».**

- **5** Τοποθετήστε ένα δοχείο κάτω από τον σωλήνα ατμού (Pannarello).
- Ανοίξτε τον διακόπτη (3) «ζεστό νερό/ατμός» περιστρέφοντας δεξιόστροφα. Η αντλία ενεργοποιείται αυτόματα.
- Περιμένετε έως ότου από το σωλήνα ατμού (Pannarello) βγει κανονικά νερό.
- **6** Κλείστε τον διακόπτη (3) «ζεστού νερού/ατμού» περιστρέφοντας αριστερόστροφα. Αφαιρέστε το δοχείο.

i Σημείωση: **αν κατά την φάση θέρμανσης ανοίξετε κατά λάθος τον διακόπτη ατμού το led (20) "△" αναβοσβήνει. Κλείστε τον διακόπτη και περιμένετε την ένδειξη ότι η μηχανή είναι έτοιμη.**

4.7 Πρώτη χρήση ή χρήση μετά από μεγάλο διάστημα αδράνειας

Αυτή η απλή ενέργεια σας εξασφαλίζει την τέλεια παροχή και πρέπει να εκτελείται:

- κατά την πρώτη χρήση.
- όταν η μηχανή παραμένει αχρησιμοποίητη για μεγάλο χρονικό διάστημα (πάνω από 2 εβδομάδες).

i Το παρεχόμενο νερό πρέπει να αδειάζεται σε ειδική αποχέτευση και δεν μπορεί να χρησιμοποιηθεί για την τροφοδότηση της μηχανής. **Αν το δοχείο γεμίσει, κατά τη διάρκεια του κύκλου, σταματήστε την παροχή και αδειάστε το πριν συνεχίσετε.**

- A 2** Ξεπλύνετε καλά το δοχείο νερού και γεμίστε το με φρέσκο πόσιμο νερό. Τοποθετήστε ξανά το δοχείο νερού στην θέση του στην μηχανή του καφέ και βεβαιωθείτε ότι έχει μπει μέχρι τέρμα· η εξωτερική του επιφάνεια πρέπει να ταιριάζει με την μηχανή.
- B** Ανάψτε τη μηχανή πατώντας το κουμπί (11). Περιμένετε έως ότου το led (14) "☺" ανάψει σταθερά.
- C 5** Τοποθετήστε ένα δοχείο κάτω από τον σωλήνα ατμού (Pannarello).
Ανοίξτε τη στρόφιγγα (3) περιστρέφοντας δεξιόστροφα. Η αντλία ενεργοποιείται αυτόματα.
- D** Αδειάστε όλο το περιεχόμενο του δοχείου νερού από το σωλήνα ατμού/ζεστού νερού (Pannarello)- για να σταματή-

σετε την παροχή κλείστε τη στρόφιγγα (3) περιστρέφοντας αριστερόστροφα.

i Στην διάρκεια αυτής της λειτουργίας είναι **απολύτως φυσιολογικό να απενεργοποιηθεί αυτόματα η αντλία και το led (20) να αναβοσβήνει "△"**. **Ξανακλείστε τον διακόπτη. Περιμένετε έως ότου το led (14) "☺" ανάψει σταθερά πριν ανοίξετε ξανά τον διακόπτη.**

- E 2** Γεμίστε το δοχείο νερού με φρέσκο πόσιμο νερό. Τοποθετήστε ξανά το δοχείο νερού στην θέση του στην μηχανή του καφέ και βεβαιωθείτε ότι έχει μπει μέχρι τέρμα· η εξωτερική του επιφάνεια πρέπει να ταιριάζει με την μηχανή.
- F 13 14** Τοποθετήστε από κάτω τη βάση του φίλτρου (21) στη μονάδα παροχής (4). Περιστρέψτε τη βάση του φίλτρου υπό πίεση από αριστερά προς τα δεξιά έως ότου μπλοκάρει. Αφήστε την χειρολαβή της βάσης φίλτρου υπό πίεση, η χειρολαβή περιστρέφεται ελαφρώς προς τα αριστερά. Η κίνηση αυτή εξασφαλίζει την τέλεια λειτουργία της βάσης του φίλτρου.
- G 15** Τοποθετήστε ένα κατάλληλο δοχείο κάτω από τη βάση του φίλτρου.
- H 17** Πατήστε το κουμπί "☺" και κάντε παροχή ενός φλιτζανιού ζεστού νερού.
Στο τέλος σταματήστε την παροχή πατώντας το κουμπί "☺".
- I** Επαναλάβετε τις διαδικασίες που περιγράφονται στο **σημείο (H)** έως ότου αδειάσει εντελώς το δοχείο νερού.
- L 2** Γεμίστε ξανά το δοχείο νερού με φρέσκο πόσιμο νερό.
- M 19** Αφαιρέστε τη βάση του φίλτρου από τη μονάδα περιστρέφοντας από δεξιά προς τα αριστερά και ξεπλύνετε με φρέσκο πόσιμο νερό.

Η μηχανή είναι τώρα έτοιμη. Για τις λεπτομέρειες λειτουργίας για την παροχή καφέ και ατμού σας παραπέμπουμε στα σχετικά κεφάλαια.

■ 5 Έκπλυση

i Σημείωση: **βεβαιωθείτε ότι η βάση του φίλτρου έχει τοποθετηθεί για να επιτευχθεί η βέλτιστη θέρμανση ολόκληρης της μηχανής.**

Η μηχανή του καφέ είναι ρυθμισμένη να εκτελεί αυτόματη έκπλυση του κυκλώματος καφέ με φρέσκο νερό κάθε φορά που ανάβει· αυτό εγγυάται την σωστή θέρμανση ολόκληρης της μηχανής και καλύτερο άρωμα του καφέ.

i Συστήνεται να τοποθετήσετε ένα δοχείο κάτω από το ακροφύσιο.

Αυτή η λειτουργία είναι ενεργοποιημένη κατά την αγορά της μηχανής (το Led (16) "☺" είναι αναμμένο) και εκτελείται στο τέλος της φάσης θέρμανσης όταν το Led (14) "☺" ανάψει σταθερά.

i Σημείωση: στην περίπτωση που δεν βγαίνει νερό από την βάση του φίλτρου εκτελέστε χειροκίνητα την έκπλυση όπως περιγράφεται στην παρ. 7.1.

Η έκπλυση μπορεί να:

- A διακοπεί πατώντας το κουμπί (15) "☺" ή το κουμπί (13).
- B να απενεργοποιηθεί πατώντας το κουμπί (15) "☺" όταν το led (14) "☺" αναβοσβήνει ή ανάβει σταθερά· σε αυτή την περίπτωση το Led (16) "☺" σβήνει.

i Σημείωση: στην περίπτωση που η έκπλυση απενεργοποιηθεί μπορεί να ενεργοποιηθεί εκ νέου μόνο πατώντας το κουμπί "☺".

■ 6 Εξοικονόμηση ενέργειας

Η μηχανή διαθέτει σύστημα εξοικονόμησης ενέργειας.

Η μηχανή μετά από 9 λεπτά αδράνειας, σβήνει για να εξοικονομήσει ενέργεια προφυλάσσοντας έτσι το περιβάλλον. Για να χρησιμοποιήσετε την μηχανή πρέπει να πατήσετε το κουμπί ON/OFF (11) "O I".

■ 7 Παροχή καφέ

⚠ Προσοχή! Κατά τη διάρκεια παροχής του καφέ απαγορεύεται να βγάξετε τη βάση του φίλτρου που βρίσκεται υπό πίεση περιστρέφοντάς την με το χέρι από τα δεξιά προς τα αριστερά. Κίνδυνος εγκαυμάτων.

- Κατά τη διάρκεια αυτής της εργασίας, το Led (14) "☺" αναβοσβήνει· η λειτουργία αυτή πρέπει να θεωρείται κανονική και όχι μια ανωμαλία.
- Βεβαιωθείτε πριν την χρήση ότι το δοχείο του νερού περιέχει επαρκή ποσότητα.

i Σημείωση: αν κατά την φάση θέρμανσης ανοίξετε κατά λάθος τον διακόπτη ατμού το led (20) "⚠" αναβοσβήνει. Κλείστε τον διακόπτη και περιμένετε την ένδειξη ότι η μηχανή είναι έτοιμη.

⚠ Αν αφού πατήσετε το κουμπί (13) "☺" ΔΕΝ βγαίνει καφές, πατήστε ξανά το κουμπί (13) "☺" και συμβουλευτείτε τον πίνακα «Αντιμετώπιση προβλημάτων» πριν αφαιρέσετε την βάση του φίλτρου.

Πριν από την παροχή καφέ, επαληθεύστε ότι η μηχανή είναι έτοιμη. Η μηχανή είναι έτοιμη όταν το led (14) "☺" ανάβει σταθερά.

7.1 Θέρμανση βάσης φίλτρου

Αν η λειτουργία «έκπλυσης» δεν είναι ενεργοποιημένη και/ή θέλετε να προθερμάνετε χειροκίνητα την βάση του φίλτρου κάντε τις εξής ενέργειες:

- **13** Τοποθετήστε από κάτω τη βάση του φίλτρου υπό πίεση στη μονάδα παροχής (4).
- **14** Περιστρέψτε τη βάση του φίλτρου υπό πίεση από αριστερά προς τα δεξιά έως ότου μπλοκάρει. Αφήστε την χειρολαβή της βάσης φίλτρου υπό πίεση, η χειρολαβή περιστρέφεται ελαφρώς προς τα αριστερά. Η κίνηση αυτή εξασφαλίζει την τέλεια λειτουργία της βάσης του φίλτρου.
- **17** Προθερμάνετε τη βάση του φίλτρου υπό πίεση πατώντας το κουμπί (13)· το νερό αρχίζει να τρέχει από τη βάση του φίλτρου υπό πίεση (αυτή η διαδικασία είναι απαραίτητη μόνο για τον πρώτο καφέ).
- Αφού αφήσετε να τρέξουν 50 cc νερού πατήστε ξανά το κουμπί (13) για να σταματήσετε την παροχή.
- **19** Αφαιρέστε τη βάση του φίλτρου υπό πίεση από τη μηχανή περιστρέφοντας από δεξιά προς τα αριστερά και αδειάστε το υπόλοιπο νερό.

i Συνιστάται να τοποθετήσετε ένα δοχείο κάτω από το ακροφύσιο.

Τώρα κάντε τις ενέργειες που περιγράφονται στις επόμενες παραγράφους για την παροχή καφέ.

7.2 Με αλεσμένο καφέ

- **7** Τοποθετήστε το φίλτρο (23) στην βάση φίλτρου υπό πίεση (21)· στην πρώτη χρήση το φίλτρο είναι ήδη τοποθετημένο. Με το ειδικό φίλτρο (23) που διαθέτει η μηχανή, δεν χρειάζεται να αλλάξετε φίλτρο για να κάνετε έναν ή δύο καφέδες.
- **8** Ρίξτε 1-1,5 μεζούρα για μονό καφέ ή 2 μεζούρες για το διπλό καφέ. Καθαρίστε το χείλος της βάσης του φίλτρου υπό πίεση από τα υπολείμματα καφέ.

i Σημείωση: μην συμπιέσετε τον καφέ επειδή η βάση φίλτρου διαθέτει ένα βελτιστοποιημένο σύστημα για την παροχή ενός πραγματικού εσπρέσο.

- **13** Τοποθετήστε από κάτω τη βάση του φίλτρου (21) στη μονάδα παροχής (4).
- **14** Περιστρέψτε τη βάση του φίλτρου υπό πίεση από αριστερά προς τα δεξιά έως ότου μπλοκάρει. Αφήστε την χειρολαβή της βάσης φίλτρου υπό πίεση, η χειρολαβή πε-

ριστρέφεται ελαφρώς προς τα αριστερά. Η κίνηση αυτή εξασφαλίζει την τέλεια λειτουργία της βάσης του φίλτρου.

- **16** Πάρτε **1 ή 2 ζεστά φλιτζανάκια** και τοποθετήστε τα κάτω από τη βάση του φίλτρου υπό πίεση, βεβαιωθείτε ότι είναι σωστά τοποθετημένα κάτω από τις οπές εξόδου του καφέ.
- **17** Πατήστε το κουμπί (13) "☺".
- **18** Όταν συμπληρωθεί η επιθυμητή ποσότητα, πατήστε ξανά το κουμπί (13) "☺" για να σταματήσει η παροχή καφέ. Στο τέλος της παροχής, περιμένετε μερικά δευτερόλεπτα και πάρτε τα φλιτζανάκια με τον καφέ.
- **19** Στο τέλος της παροχής καφέ περιμένετε να σταματήσει να αναβοσβήνει το led καφέ (14) "☺" και στην συνέχεια βγάλτε την βάση φίλτρου υπό πίεση περιστρέφοντας από τα δεξιά προς τα αριστερά και αδειάστε το από τα υπολείμματα.

i Σημείωση: στη βάση του φίλτρου υπό πίεση παραμένει μία μικρή ποσότητα νερού· αυτό είναι ένα κανονικό φαινόμενο και οφείλεται στα χαρακτηριστικά της βάσης του φίλτρου.

i Σημαντική σημείωση: Το φίλτρο (23) πρέπει να διατηρείται καθαρό για να εξασφαλίζει το τέλειο αποτέλεσμα. Πλένετε καθημερινά στο τέλος της χρήσης.

7.3 Με καφέ σε ταμπλέτες

- **9** Αφαιρέστε το φίλτρο για αλεσμένο καφέ (23) από τη βάση του φίλτρου υπό πίεση (21).
- **10** Εισάγετε, στη βάση του φίλτρου υπό πίεση (21), τον μηχανισμό προσαρμογής για ταμπλέτες (24), με την κυρτή πλευρά προς τα κάτω.
- **11** Στη συνέχεια, τοποθετήστε το φίλτρο για ταμπλέτες (25) στη βάση του φίλτρου υπό πίεση (21).
- **12** Τοποθετήστε την ταμπλέτα στη βάση του φίλτρου και βεβαιωθείτε ότι το χαρτί της ταμπλέτας δεν προεξέχει από τη βάση του φίλτρου.
- **13** Τοποθετήστε από κάτω τη βάση του φίλτρου υπό πίεση στη μονάδα παροχής (4).
- **14** Περιστρέψτε τη βάση του φίλτρου υπό πίεση από αριστερά προς τα δεξιά έως ότου μπλοκάρει. Αφήστε την χειρολαβή της βάσης φίλτρου υπό πίεση, η χειρολαβή περιστρέφεται ελαφρώς προς τα αριστερά. Η κίνηση αυτή εξασφαλίζει την τέλεια λειτουργία της βάσης του φίλτρου.
- **15** Πάρτε **1 ζεστό φλιτζανάκι** και τοποθετήστε το κάτω από τη βάση του φίλτρου· ελέγξτε αν είναι σωστά τοποθετημένο κάτω από τις οπές εξόδου του καφέ.
- **17** Πατήστε το κουμπί (13) "☺".
- Όταν είναι έτοιμη η επιθυμητή ποσότητα, πατήστε ξανά το κουμπί (13) "☺" για να σταματήσει η παροχή καφέ. Στο

τέλος της παροχής, περιμένετε μερικά δευτερόλεπτα και πάρτε το φλιτζανάκι με τον καφέ.

- **19** Στο τέλος της παροχής καφέ περιμένετε να σταματήσει να αναβοσβήνει το led καφέ (14) "☺" και στην συνέχεια βγάλτε την βάση φίλτρου υπό πίεση περιστρέφοντας από τα δεξιά προς τα αριστερά και πετάξτε την χρησιμοποιημένη ταμπλέτα.

i Σημαντική σημείωση: Το φίλτρο (25) και ο μηχανισμός προσαρμογής (24) πρέπει να διατηρούνται καθαρά για να εξασφαλίζουν το τέλειο αποτέλεσμα. Πλένετε καθημερινά στο τέλος της χρήσης.

■ 8 Επιλογή τύπου καφέ - Συμβουλές

Σε γενικές γραμμές μπορείτε να χρησιμοποιήσετε όλους τους τύπους καφέ που κυκλοφορούν στην αγορά. Ωστόσο, ο καφές είναι ένα φυσικό προϊόν και η γεύση του αλλάζει ανάλογα με την προέλευση και το μείγμα· συνεπώς συνιστάται να δοκιμάσετε διαφορετικούς τύπους καφέ προκειμένου να βρείτε το μείγμα που ταιριάζει στο προσωπικό σας γούστο.

Για να έχετε καλύτερα αποτελέσματα, συνιστάται να χρησιμοποιήσετε μίγματα που έχουν παρασκευαστεί για μηχανές εσπρέσο. Ο καφές πρέπει πάντα να βγαίνει κανονικά από τη βάση του φίλτρου υπό πίεση χωρίς να στάζει. Η ταχύτητα ροής του καφέ μπορεί να τροποποιηθεί αλλάζοντας ελαφρά τη δόση του καφέ στο φίλτρο ή/και χρησιμοποιώντας καφέ με διαφορετικό βαθμό άλεσης.

! ΠΡΙΝ ΚΑΝΕΤΕ ΟΠΟΙΔΗΠΟΤΕ ΕΝΕΡΓΕΙΑ ΣΧΕΤΙΚΗ ΜΕ ΤΗΝ ΠΑΡΟΧΗ ΑΤΜΟΥ Ή ΖΕΣΤΟΥ ΝΕΡΟΥ, ΒΕΒΑΙΩΘΕΙΤΕ ΟΤΙ Ο ΣΩΛΗΝΑΣ ΑΤΜΟΥ (PANNARELLO) ΕΙΝΑΙ ΓΥΡΙΣΜΕΝΟΣ ΠΡΟΣ ΤΟ ΔΙΣΚΟ ΣΥΛΛΟΓΗΣ ΝΕΡΟΥ.

■ 9 Ζεστό νερό

! Κίνδυνος εγκαυμάτων! Στην αρχή της παροχής ενδέχεται να εκτιναχθούν σταγόνες ζεστού νερού. Ο σωλήνας παροχής μπορεί να φτάσει σε πολύ υψηλές θερμοκρασίες: αποφύγετε να τον αγγίζετε απευθείας με τα χέρια.

- **13** Τοποθετήστε από κάτω τη βάση του φίλτρου υπό πίεση στη μονάδα παροχής (4).
- **14** Περιστρέψτε τη βάση του φίλτρου υπό πίεση από αριστερά προς τα δεξιά έως ότου μπλοκάρει. Αφήστε την χειρολαβή της βάσης φίλτρου υπό πίεση, η χειρολαβή περιστρέφεται ελαφρώς προς τα αριστερά. Η κίνηση αυτή εξασφαλίζει την τέλεια λειτουργία της βάσης του φίλτρου.
- Πατήστε το κουμπί ON/OFF (11) και το Led (12) "O I" ανάβει· το Led (16) "☺" ανάβει και το Led (14) "☺" αρχίζει να αναβοσβήνει. Περιμένετε έως ότου το led (14) "☺" ανάψει σταθερά.



- **5** Τοποθετήστε ένα δοχείο ή ένα ποτήρι τσαγιού κάτω από το σωλήνα ατμού (Pannarello).
- Ανοίξτε τον διακόπτη (3) δεξιόστροφα, το led 14 "☺"
- **6** Αφού πάρετε την επιθυμητή ποσότητα ζεστού νερού, κλείστε τον διακόπτη (3) περιστρέφοντας τον αριστερόστροφα.
- Πάρτε το σκεύος με το ζεστό νερό.

i Σημείωση: Αν κατά την φάση θέρμανσης ανοίξετε κατά λάθος τον διακόπτη ατμού το led (20) "△" αναβοσβήνει. Κλείστε τον διακόπτη και περιμένετε την ένδειξη ότι η μηχανή είναι έτοιμη.

i Στην διάρκεια αυτής της λειτουργίας είναι απολύτως φυσιολογικό να απενεργοποιηθεί αυτόματα η αντλία και το led (20) να αναβοσβήνει "△". Ξανακλείστε τον διακόπτη. Περιμένετε έως ότου το led (14) "☺" ανάψει σταθερά πριν ανοίξετε ξανά τον διακόπτη.

■ 10 Ατμός / Καπουτσίνο

! Κίνδυνος εγκαυμάτων! Στην αρχή της παροχής ενδέχεται να εκτιναχθούν σταγόνες ζεστού νερού. Ο σωλήνας παροχής μπορεί να φτάσει σε πολύ υψηλές θερμοκρασίες: αποφύγετε να τον αγγίζετε απευθείας με τα χέρια.

- **13** Τοποθετήστε από κάτω τη βάση του φίλτρου υπό πίεση στη μονάδα παροχής (4).
- **14** Περιστρέψτε τη βάση του φίλτρου υπό πίεση από αριστερά προς τα δεξιά έως ότου μπλοκάρει. Αφήστε την χειρολαβή της βάσης φίλτρου υπό πίεση, η χειρολαβή περιστρέφεται ελαφρώς προς τα αριστερά. Η κίνηση αυτή εξασφαλίζει την τέλεια λειτουργία της βάσης του φίλτρου.
- Πατήστε το κουμπί ON/OFF (11) και το Led (12) "o" ανάβει- το Led (16) "☺" ανάβει και το Led (14) "☺" αρχίζει να αναβοσβήνει. Περιμένετε έως ότου το led (14) "☺" ανάψει σταθερά.
- **21** Πατήστε το κουμπί (17) "☺"; σβήνει το Led (14) "☺" και αρχίζει να αναβοσβήνει το Led (18) "☺".

i Σημείωση: αν κατά την φάση θέρμανσης ανοίξετε κατά λάθος τον διακόπτη ατμού το (20) "△" αναβοσβήνει. Κλείστε τον διακόπτη και περιμένετε την ένδειξη ότι η μηχανή είναι έτοιμη.

- Περιμένετε να ανάψει σταθερά το Led (18) "☺" - τώρα η μηχανή είναι έτοιμη για την παροχή ατμού.
- **22** Τοποθετήστε ένα δοχείο κάτω από το σωλήνα ατμού.

- Ανοίξτε το διακόπτη (3) για μερικά δευτερόλεπτα, έτσι ώστε να τρέξουν τα υπολείμματα νερού από το σωλήνα ατμού (Pannarello), σε λίγο θα αρχίσει να βγαίνει μόνο ατμός.
- **23** Κλείστε τον διακόπτη (3) και αφαιρέστε το δοχείο.
- Γεμίστε με κρύο γάλα κατά 1/3 το δοχείο που θα χρησιμοποιήσετε για να παρασκευάσετε τον καπουτσίνο.

i Για να εξασφαλίσετε καλύτερο αποτέλεσμα χρησιμοποιήστε κρύο γάλα.

- **24** Βάλτε τον σωλήνα ατμού στο γάλα και ανοίξτε τον διακόπτη (3) περιστρέφοντας δεξιόστροφα- η αντλία ενεργοποιείται αυτόματα. Περιστρέψτε αργά το δοχείο γάλακτος, από κάτω προς τα επάνω έτσι ώστε το γάλα να ζεσταθεί ομοιόμορφα.
- **25** Στο τέλος, κλείστε το διακόπτη (3) περιστρέφοντας αριστερόστροφα- πάρτε το φλιτζάνι με το αφρόγαλα.
- Καθαρίστε μετά από τη διαδικασία το σωλήνα ατμού με ένα υγρό πανί.

i Η ίδια διαδικασία μπορεί να χρησιμοποιηθεί για το ζεσταμα άλλων ροφημάτων.

- Όταν θέλετε να σταματήσετε την χρήση ατμού πατήστε το κουμπί (17) "☺", τα Led (14) "☺", (18) "☺" και (20) "△" αναβοσβήνουν ταυτόχρονα. Αυτό είναι ένδειξη ότι η μηχανή έχει υψηλή θερμοκρασία για την παροχή καφέ.

10.1 Ψύξη της μηχανής

Για να κατεβάσετε την θερμοκρασία κάντε τις εξής ενέργειες:

- **5** Τοποθετήστε ένα δοχείο ή ένα ποτήρι τσαγιού κάτω από το σωλήνα ατμού (Pannarello).
- Ανοίξτε τον διακόπτη (3) περιστρέφοντας δεξιόστροφα.
- Όταν η μηχανή φτάσει στην σωστή θερμοκρασία η αντλία σβήνει αυτόματα και αναβοσβήνει το led (20) "△".
- **6** Κλείστε τον διακόπτη (3) περιστρέφοντας τον αριστερόστροφα και αφαιρέστε το δοχείο.
- Πριν από την παροχή καφέ, επαληθεύστε ότι η μηχανή είναι έτοιμη. Η μηχανή είναι έτοιμη όταν το led (14) "☺" ανάβει σταθερά.

■ 11 Καθαρισμός

Η συντήρηση και ο καθαρισμός μπορούν να γίνουν μόνο όταν η μηχανή είναι κρύα και αποσυνδεδεμένη από το ηλεκτρικό δίκτυο.

- Μη βυθίζετε τη μηχανή σε νερό και μην βάζετε τα εξαρτήματα της στο πλυντήριο πιάτων.
- Μη χρησιμοποιείτε οινόπνευμα ή/και διαβρωτικές χημικές ουσίες.

- Συνιστάται να καθαρίζετε καθημερινά το δοχείο νερού και να το γεμίζετε με φρέσκο νερό.
- **30** Κάθε εβδομάδα καθαρίστε με βρεγμένο πανί τον δακτύλιο του λέβητα με την μηχανή σβησμένη, κρύα και αποσυνδεδεμένη.

- **26 28** Καθημερινά, αφού ζεστάνετε το γάλα, αφαιρέστε το εξωτερικό τμήμα από το Pannarello και πλύνετε το με φρέσκο πόσιμο νερό.

- **26 27 28** Πλύνετε το σωλήνα ατμού μία φορά την εβδομάδα. Για να κάνετε αυτήν την εργασία, πρέπει να:
 - αφαιρέσετε το εξωτερικό τμήμα από το Pannarello (για το συνήθη καθαρισμό)

- βγάλτε το επάνω τμήμα του Pannarello από το σωλήνα ατμού

- πλύνετε το επάνω τμήμα του Pannarello με φρέσκο πόσιμο νερό

- πλύνετε το σωλήνα ατμού με ένα υγρό πανί και αφαιρέστε τυχόν υπολείμματα από γάλα

- επαναποθετήστε το επάνω τμήμα του σωλήνα ατμού (βεβαιωθείτε ότι έχει μπει μέχρι τέρμα).

29 Μετά τον καθαρισμό τοποθετήστε ξανά το εξωτερικό μέρος του Pannarello φροντίζοντας να μπει μέχρι τέρμα. Βεβαιωθείτε ότι το πλαστικό κομμάτι έχει μπει σωστά στο αντίστοιχο μεταλλικό.

- **31** Καθημερινά αδειάζετε και πλένετε τον δίσκο συλλογής υγρών.

- Για τον καθαρισμό της συσκευής χρησιμοποιήστε ένα πανί ελαφρώς εμποτισμένο με νερό.

- **20** Για τον καθαρισμό της βάσης του φίλτρου υπό πίεση προχωρήστε ως εξής:

- **9** βγάλτε το φίλτρο και πλύνετε το προσεκτικά με ζεστό νερό.

- βγάλτε τον μηχανισμό προσαρμογής (εάν υπάρχει) και πλύνετε το προσεκτικά με ζεστό νερό.

- πλύνετε το εσωτερικό της βάσης του φίλτρου υπό πίεση.

- Μη στεγνώνετε τη μηχανή ή/και τα εξαρτήματά της χρησιμοποιώντας ένα φούρνο μικροκυμάτων ή/και ένα συμβατικό φούρνο.

i **Σημείωση: μην πλένετε τη βάση του φίλτρου υπό πίεση στο πλυντήριο πιάτων.**

■ 12 Αφαλάτωση

Τα άλατα υπάρχουν φυσιολογικά στο νερό που χρησιμοποιείται για την λειτουργία της μηχανής. Αυτά πρέπει να αφαιρούνται συστηματικά γιατί μπορεί να φράξουν το κύκλωμα νερού και καφέ της συσκευής σας.

Για την δική σας μηχανή Gaggia αυτή είναι μια εύκολη

διαδικασία. Η αφαλάτωση συνιστάται όταν ανάβει το Led (19) "O".

Η αφαλάτωση είναι υποχρεωτική όταν αναβοσβήνει το Led (19) "O".

i Εκτελέστε αυτή την εργασία πριν η μηχανή σας σταματήσει να λειτουργεί γιατί σε αυτή την περίπτωση η επισκευή δεν καλύπτεται από την εγγύηση.

i Χρησιμοποιήστε το προϊόν αφαλάτωσης της Gaggia (Εικ. Β). Παρασκευάζεται ειδικά προκειμένου να διατηρούνται όσο το δυνατόν καλύτερα η απόδοση και η λειτουργία της μηχανής καθ' όλη τη διάρκεια ζωής της, καθώς επίσης και για να αποφεύγεται, εφόσον χρησιμοποιείται σωστά, οποιαδήποτε μεταβολή στο παρεχόμενο προϊόν. Πριν από την έναρξη του κύκλου αφαλάτωσης βεβαιωθείτε ότι: **ΕΧΕΙ ΑΦΑΙΡΕΘΕΙ ΤΟ ΦΙΛΤΡΟ ΝΕΡΟΥ** εφόσον χρησιμοποιείται.

⚠ Μην πίνετε διάλυμα αφαλάτωσης καθώς και τα παρεχόμενα προϊόντα έως ότου ολοκληρωθεί ο κύκλος. Σε καμία περίπτωση μη χρησιμοποιείτε το ξύδι ως προϊόν αφαλάτωσης.

- 1 13 14** Τοποθετήστε από κάτω τη βάση του φίλτρου (21) στη μονάδα παροχής (4). Περιστρέψτε τη βάση του φίλτρου υπό πίεση από αριστερά προς τα δεξιά έως ότου μπλοκάρει. Αφήστε την χειρολαβή της βάσης φίλτρου υπό πίεση, η χειρολαβή περιστρέφεται ελαφρώς προς τα αριστερά. Η κίνηση αυτή εξασφαλίζει την τέλεια λειτουργία της βάσης του φίλτρου.

- 2 1** Αφαιρέστε και αδειάστε το δοχείο νερού.

- 3 2** Ρίξτε το **ΜΙΣΟ** περιεχόμενο της φιάλης με το συμπυκνωμένο προϊόν αφαλάτωσης της Gaggia στο δοχείο νερού της συσκευής και γεμίστε με φρέσκο πόσιμο νερό έως τη στάθμη MAX.

- 4 4** Ανάψτε την μηχανή πατώντας το κουμπί ON/OFF (11) και το led (12) "O" ή ανάβει.

5 Πάρτε (όπως περιγράφεται στο κεφάλαιο 9 του εγχειριδίου), από τον σωλήνα ατμού (Pannarello), 2 φλιτζάνια (περίπου 150 ml. το καθένα) νερού, στην συνέχεια σβήστε τη μηχανή πατώντας το κουμπί ON/OFF (11) και το Led (12) "O" ή σβήνει.

- 5** Αφήστε το προϊόν αφαλάτωσης να δράσει για περίπου 15-20 λεπτά με τη μηχανή σβηστή.

- 6** Ανάψτε τη μηχανή πατώντας το κουμπί ON/OFF (11) "O" ή.

5 Πάρτε (όπως περιγράφεται στο κεφάλαιο 9 του εγχειριδίου) από τον σωλήνα ατμού (Pannarello) 2 φλιτζάνια νερού (περίπου 150 ml το καθένα). Στη συνέχεια σβήστε τη μηχανή

νή πατώντας το κουμπί ON/OFF (11) "O I" και αφήστε την σβηστή για 3 λεπτά.

- 7 Επαναλάβετε τις διαδικασίες που περιγράφονται στο **σημείο 6** έως ότου αδειάσει εντελώς το δοχείο νερού.

i Στην διάρκεια αυτής της λειτουργίας είναι απολύτως φυσιολογικό να απενεργοποιηθεί αυτόματα η αντλία και το led (20) να αναβοσβήνει "▲". Ξανακλείστε τον διακόπτη. Περιμένετε έως ότου το led (14) "☺" ανάψει σταθερά πριν ανοίξετε ξανά τον διακόπτη.

- 8 **2** Ξεπλύνετε το δοχείο νερού με φρέσκο πόσιμο νερό και γεμίστε το εντελώς.
- 9 Τοποθετήστε ένα δοχείο κάτω από τη βάση φίλτρου.
- 10 Ανάψτε τη μηχανή πατώντας το διακόπτη ON/OFF (11) "O I": πατήστε το κουμπί (13) "☺" και μέσω της βάσης φίλτρου, πάρτε όλο περιεχόμενο του δοχείου. Για να σταματήσετε την παροχή πατήστε ξανά το κουμπί (13) "☺".
- 11 **2** Γεμίστε ξανά το δοχείο νερού με φρέσκο πόσιμο νερό.
5 Τοποθετήστε ένα μεγάλο δοχείο (περίπου 1 λίτρο) κάτω από τον σωλήνα ατμού (Pannarello).
Ανοίξτε την στρόφιγγα παροχής του νερού (3) περιστρέφοντας δεξιόστροφα και πάρτε όλο το περιεχόμενο του δοχείου νερού από τον σωλήνα ατμού (Pannarello).
- 12 **6** Αφού πάρετε όλο το νερό, για να σταματήσει η παροχή κλείστε την στρόφιγγα παροχής νερού (3) περιστρέφοντας αριστερόστροφα.
- 13 Επαναλάβετε μία ακόμη φορά τις ενέργειες από το **σημείο (8)** για συνολικά 4 δοχεία.
- 14 **19** Αφαιρέστε τη βάση του φίλτρου από τη μονάδα περιστρέφοντας από δεξιά προς τα αριστερά και ξεπλύνετε με φρέσκο πόσιμο νερό.

Ο κύκλος αφαλάτωσης ολοκληρώθηκε.

Στο τέλος αυτής της διαδικασίας κρατήστε πατημένα για 3 δευτερόλεπτα τα κουμπιά παροχής καφέ και ατμού, ώστε το led αφαλάτωσης να σβήσει.

2 Γεμίστε ξανά το δοχείο με φρέσκο νερό. Αν είναι απαραίτητο γεμίστε το κύκλωμα όπως περιγράφεται στην παρ. 4.6.

i Το διάλυμα αφαλάτωσης πρέπει να απορρίπτεται σύμφωνα με όσα προβλέπονται από τον κατασκευαστή ή/και τις ισχύουσες διατάξεις στη χώρα χρήσης της μηχανής.

■ 13 Φίλτρο «Intenza+» (προαιρετικό) ■

Το φίλτρο νερού «INTENZA +» μπορεί να βελτιώσει την ποιότητα του νερού. Η χρήση του φίλτρου «INTENZA+», θα μειώσει την δημιουργία αλάτων και θα εξασφαλίσει ένα πιο έντονο άρωμα στο εσπρέσο σας. Επομένως, για να απολαύσετε όσο το δυνατόν καλύτερα το εσπρέσο σας, συνιστούμε να εγκαταστήσετε το φίλτρο νερού «INTENZA +», που μπορείτε να το αποκτήσετε από τον μεταπωλητή της εμπιστοσύνης σας ή από το διαδικτυακό κατάστημα Philips στην διεύθυνση <http://shop.philips.com>. ή από τα εξουσιοδοτημένα κέντρα τεχνικής υποστήριξης.

- **34** Αφαιρέστε το μικρό λευκό φίλτρο που υπάρχει μέσα στο δοχείο και φυλάξτε το σε στεγνό προστατευμένο από σκόνη μέρος.
- **32** Βγάλτε το φίλτρο νερού «INTENZA+» από την συσκευασία. Ρυθμίστε το φίλτρο βάσει της σκληρότητας του νερού.
- **33** Βυθίστε το φίλτρο νερού «INTENZA+» κάθετα (με το άνοιγμα προς τα πάνω) σε κρύο νερό και πιέστε το ελαφρώς για να βγουν οι φυσαλίδες αέρα.
- **35** Τοποθετήστε το φίλτρο μέσα στο άδειο δοχείο. Πιέστε το μέχρι τέρμα.
- Γεμίστε το δοχείο νερού με φρέσκο πόσιμο νερό και τοποθετήστε το εκ νέου στη μηχανή.

Για να ενεργοποιήσετε το φίλτρο «Intenza+» κάντε τις εξής ενέργειες:

- **4** Πατήστε το κουμπί ON/OFF (11) και το Led (12) "O I" ανάβει· το Led (16) "☺" ανάβει και το Led (14) "☺" αρχίζει να αναβοσβήνει. Περιμένετε έως ότου το led (14) "☺" ανάψει σταθερά.
- **5** Τοποθετήστε ένα δοχείο ή ένα ποτήρι τσαγιού κάτω από τον σωλήνα ατμού (Pannarello).
- Ανοίξτε τον διακόπτη (3) περιστρέφοντας δεξιόστροφα.
- **6** Αφού πάρετε περίπου 1 λίτρο ζεστού νερού, κλείστε τον διακόπτη (3) περιστρέφοντας τον αριστερόστροφα.
- Αδειάστε το σκεύος με το ζεστό νερό.

i Στην διάρκεια αυτής της λειτουργίας είναι απολύτως φυσιολογικό να απενεργοποιηθεί αυτόματα η αντλία και το led (16) να αναβοσβήνει. Ξανακλείστε τον διακόπτη. Περιμένετε έως ότου το led (14) ανάψει σταθερά πριν ανοίξετε ξανά τον διακόπτη.

Στο σημείο αυτό το φίλτρο είναι ενεργοποιημένο και η μηχανή είναι έτοιμη για χρήση.

Βλάβη	Πιθανές αιτίες	Αντιμετώπιση
Η μηχανή δεν ανάβει.	Η μηχανή δεν είναι συνδεδεμένη στο ηλεκτρικό δίκτυο.	Συνδέστε τη μηχανή στο ηλεκτρικό δίκτυο.
Η αντλία κάνει πολύ θόρυβο.	Το δοχείο δεν έχει νερό.	Συμπληρώστε με νερό και εκτελέστε το γέμισμα κυκλώματος (Παρ 4.6).
Τα Led (14) "☺", (18) "☺" και (20) "▲" αναβοσβήνουν ταυτόχρονα.	Η μηχανή είναι σε κατάσταση υπερθέρμανσης πρώτης εκκίνησης ή η μηχανή είναι σε κατάσταση υπερθέρμανσης.	Βεβαιωθείτε ότι το δοχείο είναι γεμάτο και μέχρι τέρμα στην θέση του και κατεβάστε την θερμοκρασία όπως περιγράφεται στην παράγραφο 10.1.
Ο καφές είναι πολύ κρύος.	Η βάση φίλτρου δεν έχει τοποθετηθεί για την προθέρμανση (κεφ. 7).	Προθερμάνετε τη βάση φίλτρου.
	Φλιτζανάκια κρύα.	Ζεστάνετε τα φλιτζανάκια με ζεστό νερό.
Δεν σχηματίζεται ο αφρός γάλακτος.	Ακατάλληλο γάλα: γάλα σε σκόνη, γάλα χωρίς λιπαρά.	Χρησιμοποιήστε πλήρες γάλα.
	Rapparello βρώμικο.	Καθαρίστε το Rapparello όπως περιγράφεται στο Κεφ. 11.
Δεν είναι δυνατή η παρασκευή ενός καπουτσίνο.	Το δοχείο δεν έχει νερό.	Συμπληρώστε με νερό και εκτελέστε το γέμισμα κυκλώματος (Παρ. 4.6).
	Πολύ λίγος καφές στη βάση του φίλτρου.	Προσθέστε καφέ (κεφ. 7).
Ο καφές τρέχει πολύ γρήγορα, δεν σχηματίζεται κρέμα.	Πολύ χοντρή άλεση.	Χρησιμοποιήστε ένα διαφορετικό μείγμα (κεφ.8).
	Καφές παλιός ή ακατάλληλος.	Χρησιμοποιήστε ένα διαφορετικό μείγμα (κεφ.8).
	Ταμπλέτα παλιά ή ακατάλληλη.	Αλλάξτε την ταμπλέτα που χρησιμοποιείτε.
	Λείπει ένα εξάρτημα από τη βάση φίλτρου.	Βεβαιωθείτε ότι όλα τα εξαρτήματα υπάρχουν και είναι σωστά τοποθετημένα.
Ο καφές δεν τρέχει ή βγαίνουν μόνο σταγόνες.	Έλλειψη νερού.	Συμπληρώστε με νερό και εκτελέστε το γέμισμα κυκλώματος (Παρ 4.6).
	Πολύ λεπτή άλεση.	Χρησιμοποιήστε ένα διαφορετικό μείγμα (κεφ.8).
	Καφές πιεσμένος στη βάση του φίλτρου.	Ανακατέψτε τον αλεσμένο καφέ.
	Πολύς καφές στη βάση του φίλτρου.	Μειώστε την ποσότητα καφέ στη βάση του φίλτρου.
	Σχηματισμός αλάτων στη μηχανή.	Κάντε αφαλάτωση της μηχανής (κεφ.12).
	Φίλτρο στη βάση του φίλτρου βουλωμένο.	Σβήστε την μηχανή και περιμένετε να κρυώσει (περίπου 1 ώρα). Στην συνέχεια αφαιρέστε και πλύνετε καλά την βάση του φίλτρου. Αν παρουσιαστεί ξανά το πρόβλημα επικοινωνήστε με το κέντρο τεχνικής υποστήριξης.
	Ταμπλέτα ακατάλληλη.	Αλλάξτε τον τύπο ταμπλέτας.

Βλάβη	Πιθανές αιτίες	Αντιμετώπιση
Ο καφές τρέχει από τα άκρα.	Η βάση φίλτρου δεν είναι τοποθετημένη σωστά στη μονάδα παροχής καφέ.	Τοποθετήστε σωστά τη βάση του φίλτρου (κεφ.7).
	Επάνω χειλός βάσης φίλτρου λερωμένο.	Καθαρίστε το άκρο της βάσης φίλτρου.
	Λανθασμένη τοποθέτηση ταμπλέτας.	Τοποθετήστε σωστά την ταμπλέτα με τρόπο ώστε να μην προεξέχει από τη βάση του φίλτρου.
	Πολύς καφές στη βάση του φίλτρου.	Μειώστε την ποσότητα καφέ χρησιμοποιώντας τη μεζούρα.
(Led 20) "▲" αναμμένο.	Διακόπτης νερού (3) ανοιχτός.	Κλείστε τον διακόπτη (3).
(Led 19) "●" αναμμένο.	Κάντε την διαδικασία αφαλάτωσης.	Συμβουλευτείτε το κεφάλαιο (12).
Η αντλία σβήνει κατά την παροχή νερού ή ατμού και ανάβει το led (20) "▲".	Παύση ασφαλείας.	Κλείστε τον διακόπτη νερού.

Για τις βλάβες που δεν αναφέρονται σε αυτόν τον πίνακα ή εάν ο προτεινόμενος τρόπος δεν αποκαθιστά τη βλάβη, απευθυνθείτε σε ένα κέντρο τεχνικής υποστήριξης.



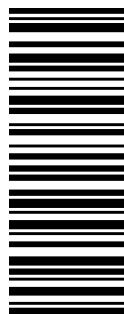
GAGGIA behoudt zich het recht voor om wijzigingen aan te brengen indien zij dit nodig acht.
GAGGIA S.p.A. förbehåller sig rätten att utföra eventuella ändringar som uppfattas som nödvändiga.

GAGGIA S.p.a. forbeholder seg retten til å foreta alle nødvendige endringer.

GAGGIA S.p.A. varaa oikeuden tehdä tarvittavat muutokset.

GAGGIA S.p.a. se forbeholder sig retten til at foretage alle nødvendige ændringer.

Gaggia S.p.a. επιφυλάσσεται του δικαιώματος να επιφέρει τις τροποποιήσεις που θα θεωρήσει απαραίτητες.



421945003721

COD.

- Rev.01 - 28/07/20

GAGGIA S.p.A.

Sede Amministrativa/Administrative Office

Via Torretta, 240

40041 Gaggio Montano - Bologna - Italia

+39 0534 771111 / Fax +39 0534 31025

Sede Legale/Registered Office

Piazza A. Diaz, 1

20123 Milano - Italia

Capitale Sociale Euro 104.000 i.v.

REA M11387376 - R.I. Cod.Fisc. 02069680367

Part. IVA : IT-13054780153

GAGGIA
MILANO

www.gaggia.it

www.gaggia.com