

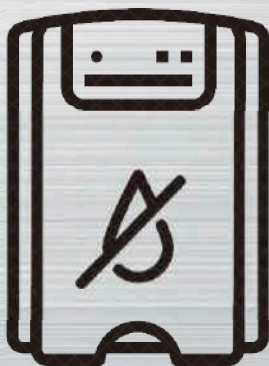


# MORRIS

MDB-10120INV

MDB-12120INV

MDB-16120INV



Προειδοποίηση: Εύφλεκτο  
& Επικίνδυνο

**Αφυγραντήρας**

## ΟΔΗΓΙΕΣ ΧΡΗΣΗΣ

# Περιεχόμενα

ΟΔΗΓΙΕΣ ΑΣΦΑΛΕΙΑΣ	2
ΕΓΚΑΤΑΣΤΑΣΗ	5
ΓΕΝΙΚΗ ΠΕΡΙΓΡΑΦΗ	6
ΠΙΝΑΚΑΣ ΕΛΕΓΧΟΥ	7
ΣΥΝΤΟΜΟΣ ΟΔΗΓΟΣ ΧΡΗΣΗΣ	10
ΤΟΠΟΘΕΤΗΣΗ	12
ΑΠΟΣΤΡΑΓΓΙΣΗ ΝΕΡΟΥ	12
ΦΡΟΝΤΙΔΑ ΚΑΙ ΣΥΝΤΗΡΗΣΗ	13
ΑΝΤΙΜΕΤΩΠΙΣΗ ΠΡΟΒΛΗΜΑΤΩΝ	15
ΕΠΙΣΚΕΥΗ ΠΡΟΪΟΝΤΟΣ	16
ΤΕΧΝΙΚΑ ΧΑΡΑΚΤΗΡΙΣΤΙΚΑ	22



Αυτό το προϊόν χρησιμοποιεί το φιλικό προς το περιβάλλον ψυκτικό R290. (Η τιμή ODP είναι 0, η τιμή GWP είναι 3,3). Αυτό το ψυκτικό είναι άγευστο και εύφλεκτο και, επιπλέον, μπορεί να αναφλεγεί και να εκραγεί κάτω από συγκεκριμένες συνθήκες. Για το λόγο αυτό, φροντίστε να διαβάσετε προσεκτικά το εγχειρίδιο χρήσης πριν από τη χρήση και τη συντήρηση της συσκευής.

# ΟΔΗΓΙΕΣ ΑΣΦΑΛΕΙΑΣ

## Σημαντικό

- ⚠ Το προϊόν αυτό πρέπει να βρίσκεται σε χώρο με επιφάνεια μεγαλύτερη από 4 τ.μ. όταν χρησιμοποιείται, επισκευάζεται και αποθηκεύεται.
- ⚠ Το προϊόν αυτό πρέπει να χρησιμοποιείται και να αποθηκεύεται σε σημεία όπου δεν υπάρχει πηγή εκπομπής θερμότητας (όπως ηλεκτρική θερμάστρα, σόμπα ανοικτής φλόγας κ.λπ.).



R 290



- Το ψυκτικό μέσο αυτού του προϊόντος μπορεί να είναι άοσμο.
- Μην επιχειρήσετε να επιταχύνετε τη διαδικασία απόψυξης ή να καθαρίσετε το παγωμένο τμήμα.
- Διαβάστε προσεκτικά τις οδηγίες προτού θέσετε σε λειτουργία τη μονάδα.
- Αυτή η συσκευή προορίζεται μόνο για εσωτερικούς χώρους και για χρήση μόνο σε οικιακό περιβάλλον. Οποιαδήποτε άλλη χρήση δεν συνιστάται από τον κατασκευαστή και μπορεί να προκαλέσει πυρκαγιά, ηλεκτροπληξία ή άλλου είδους τραυματισμό του χρήστη ή υλικές ζημιές.
- Ονομαστικές τιμές: Αυτή η μονάδα πρέπει να είναι συνδεδεμένη μόνο με γειωμένη πρίζα AC 220-240 V / 50 Hz.
- Η εγκατάσταση πρέπει να γίνεται σύμφωνα με τους κανονισμούς της χώρας όπου χρησιμοποιείται η μονάδα. Εάν έχετε οποιαδήποτε αμφιβολία σχετικά με την καταλληλότητα του ηλεκτρικού σας δικτύου, ελέγξτε το και, εάν είναι απαραίτητο, κάντε τις απαραίτητες τροποποιήσεις με τη βοήθεια ενός εξειδικευμένου ηλεκτρολόγου.
- Αυτός ο αφυγραντήρας έχει δοκιμαστεί και είναι ασφαλής στη χρήση. Ωστόσο, όπως και με οποιαδήποτε ηλεκτρική συσκευή, χρησιμοποιήστε τον με προσοχή.
- Αποσυνδέστε το φις από την πρίζα πριν την αποσυναρμολόγηση, τη συναρμολόγηση ή τον καθαρισμό της συσκευής.
- Αποφύγετε την επαφή με τα κινούμενα μέρη της συσκευής.
- Ποτέ μην βάζετε τα δάχτυλά σας, μολύβια ή οποιοδήποτε άλλο αντικείμενο μέσα από το προστατευτικό.
- Αυτή η συσκευή δεν προορίζεται για χρήση από άτομα (συμπεριλαμβανομένων των παιδιών) με μειωμένες φυσικές, αισθητικές ή νοητικές ικανότητες. Δεν προορίζεται επίσης για χρήση από άτομα με έλλειψη εμπειρίας και γνώσεων, παρά μόνο αν παρακολουθούνται ή καθοδηγούνται σχετικά με τη χρήση της συσκευής από άτομο που είναι υπεύθυνο για την ασφάλειά τους.
- Μην αφήνετε τα παιδιά χωρίς επιτήρηση με αυτή τη συσκευή.
- Μην καθαρίζετε τη συσκευή ψεκάζοντάς την με νερό ή βυθίζοντας την στο νερό.
- Ποτέ μην συνδέετε τη μονάδα στην πρίζα χρησιμοποιώντας μπαλαντέζα. Εάν δεν υπάρχει πρίζα, πρέπει να εγκαταστήσετε μία με τη βοήθεια ειδικευμένου ηλεκτρολόγου.
- Μη χρησιμοποιείτε ποτέ αυτή τη συσκευή εάν το καλώδιο, ο μετασχηματιστής ρεύματος ή το φις είναι κατεστραμμένα. Βεβαιωθείτε ότι το καλώδιο τροφοδοσίας δεν είναι τεντωμένο ούτε είναι εκτεθειμένο σε αιχμηρά/κοφτερά αντικείμενα.
- Αν το καλώδιο τροφοδοσίας είναι κατεστραμμένο θα πρέπει να αντικατασταθεί από τον κατασκευαστή ή έναν εξειδικευμένο ηλεκτρολόγο, προκειμένου να αποφευχθεί πιθανός κίνδυνος.
- Οποιαδήποτε υπέρβεια εκτός από τον τακτικό καθαρισμό ή την αντικατάσταση του φίλτρου θα πρέπει να εκτελείται από εξουσιοδοτημένο αντιπρόσωπο. Η μη συμμόρφωση με τα παραπάνω μπορεί να οδηγήσει σε ακύρωση της εγγύησης.

- Μη χρησιμοποιείτε τη συσκευή για οποιονδήποτε άλλο σκοπό εκτός από αυτόν για τον οποίο προορίζεται.
- Μη γέρνετε τη μονάδα ενώ βρίσκεται σε λειτουργία. Η μονάδα είναι σχεδιασμένη για να λειτουργεί μόνο σε όρθια θέση.
- Αυτός ο αφυγραντήρας πρέπει πάντα να αποθηκεύεται και να μεταφέρεται σε όρθια θέση, διαφορετικά μπορεί να προκληθεί ανεπιθύμητη ζημιά στον συμπιεστή. Σε περίπτωση αμφιβολίας, σας προτείνουμε να περιμένετε τουλάχιστον 24 ώρες προτού θέσετε σε λειτουργία τη μονάδα.
- Αποφύγετε την επανεκκίνηση του αφυγραντήρα αν δεν περάσουν 5 λεπτά από τη στιγμή που τον θέσατε εκτός λειτουργίας. Αυτό αποτρέπει τυχόν ζημιά στον συμπιεστή.
- Ποτέ μην χρησιμοποιείτε το φως της συσκευής ως διακόπτη για να θέσετε σε λειτουργία ή εκτός λειτουργίας τον αφυγραντήρα. Χρησιμοποιήστε τον προβλεπόμενο διακόπτη ON/OFF που βρίσκεται στον πίνακα ελέγχου.
- Τοποθετείτε πάντα τη συσκευή σε στεγνή και σταθερή επιφάνεια.
- Η συσκευή δεν πρέπει να τοποθετείται σε χώρους πλυντηρίων ούτε σε χώρους με υγρασία, όπου η υγρασία είναι υψηλότερη από 85% RH.
- Μην στεγνώνετε τα ρούχα πάνω από τη μονάδα για να αποτρέψετε την εισχώρηση νερού στον αφυγραντήρα. Τοποθετήστε τα ρούχα σε απόσταση τουλάχιστον 1 μέτρο από τον αφυγραντήρα.
- Μην τοποθετείτε τη μονάδα δίπλα σε πηγές θερμότητας (π.χ. ηλεκτρικές θερμάστρες, τζάκια κ.λπ.)  
Αποφύγετε την κακή χρήση του αφυγραντήρα. Η ανατροπή ή η πτώση της μονάδας μπορεί να προκαλέσει βλάβη στα εσωτερικά της εξαρτήματα και να αυξήσει τους κινδύνους χρήσης της.
- Μην αποθηκεύετε ή χρησιμοποιείτε βενζίνη, χρώματα, διαλύτες ή άλλους εύφλεκτους ατμούς ή υγρά κοντά στον αφυγραντήρα ή σε οποιαδήποτε άλλη συσκευή.
- Αυτός ο αφυγραντήρας δεν πρέπει να χρησιμοποιείται σε χώρους όπου υπάρχει υψηλή συγκέντρωση αερίων, διαλυτών ή άλλων πτητικών οργανικών ενώσεων, σε πολύ σκονισμένα περιβάλλοντα ή σε οποιοδήποτε οικιακό, εμπορικό ή βιομηχανικό χώρο όπου η σύνθεση του αέρα είναι εύφλεκτη.

### **Συμβουλές για εξοικονόμηση ενέργειας και για προστασία της μονάδας**

- Μην καλύπτετε τις γρίλιες εισόδου/εξόδου αέρα ούτε να περιορίζετε τη ροή του αέρα μέσα από αυτές. Μη χρησιμοποιήσετε τη συσκευή και ακολουθήστε τη διαδικασία αντιμετώπισης προβλημάτων σε περίπτωση που οι αυτόματα ανοιγόμενες περσίδες δεν ανοίξουν κατά την ενεργοποίηση της συσκευής.
- Για μέγιστη απόδοση, η ελάχιστη απόσταση από τοίχο ή αντικείμενα πρέπει να είναι 20 cm. Διατηρήστε τα φίλτρα ή τις γρίλιες της μονάδας καθαρά. Υπό κανονικές συνθήκες, τα φίλτρα ή οι γρίλιες πρέπει να καθαρίζονται μόνο μία φορά κάθε τρεις εβδομάδες (περίπου).
- Δεδομένου ότι τα φίλτρα αφαιρούν τα σωματίδια που μεταφέρονται από τον αέρα, ίσως απαιτείται συχνότερος καθαρισμός, ανάλογα με την ποιότητα του αέρα. Καθαρίστε τα πλέγματα και τα προαιρετικά φίλτρα άνθρακα με ηλεκτρική σκούπα, πλύνετε τα φίλτρα των πλεγμάτων με ζεστό σαπουνόνερο και στεγνώστε τα πριν τα τοποθετήσετε ξανά στη μονάδα.

**Γρήγορος οδηγός οπτικού ελέγχου σχετικά με το πού ή πότε να μην χρησιμοποιείτε τον αφυγραντήρα σας.**



Όταν είναι εκτεθειμένος στις εξωτερικές καιρικές συνθήκες



Κοντά σε νερό



Εάν το καλώδιο τροφοδοσίας είναι φθαρμένο ή κομμένο



Σε μέρη όπου βρίσκονται μικρά παιδιά χωρίς επιτήρηση



Αν το καλώδιο προέκτασης υπερφορτωθεί



Σε μέρη όπου το καλώδιο τροφοδοσίας ενδέχεται να υποστεί ζημιά



Σε κεκλιμένη η ανώμαλη επιφάνεια



Σε μέρη όπου υπάρχει κίνδυνος πυρκαγιάς ή κοντά σε γυμνή φλόγα



Σε μέρη όπου μπορεί να προκληθεί βλάβη από χημικά



Όταν υπάρχει κίνδυνος ή παρεμβολή από ξένα αντικείμενα



Αυτό το προϊόν δεν είναι κατασκευασμένο για επισκευή "Κάντο μόνος σου"



Εάν υπάρχει κίνδυνος εισχώρησης νερού στη μονάδα

## **ΕΓΚΑΤΑΣΤΑΣΗ:**

Αδειάστε όλο το νερό από τη δεξαμενή νερού προτού θέσετε σε λειτουργία τη μονάδα. Για να εξοικονομήσετε ενέργεια, μην ανοίγετε παράθυρα ή πόρτες ενώ λειτουργεί η μονάδα. Τοποθετήστε τη μονάδα σε σκληρή/επίπεδη επιφάνεια. Κατά την πρώτη χρήση, αφήστε τη συσκευή να λειτουργήσει συνεχώς για 24 ώρες.

### ***Για να μειώσετε τα επίπεδα θορύβου:***

Τοποθετήστε ένα κομμάτι χαλιού ή καουτσούκ κάτω από τη μονάδα για να μειώσετε τους κραδασμούς κατά τη διάρκεια της λειτουργίας της.

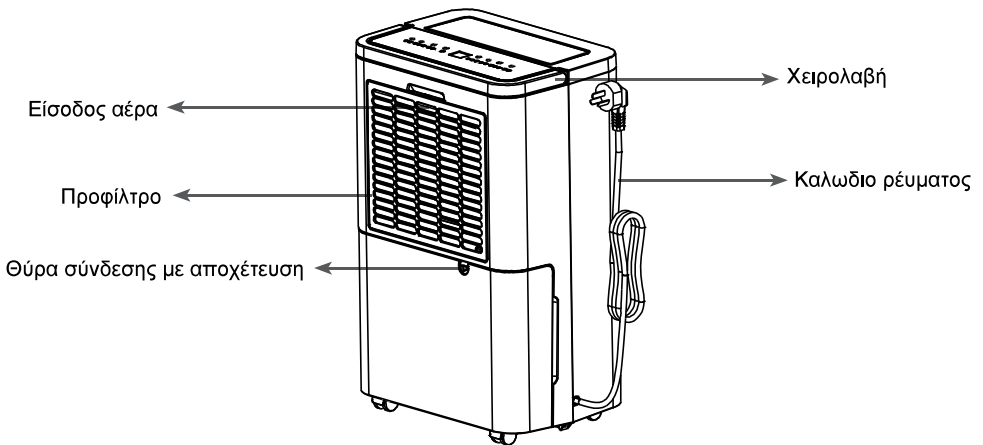
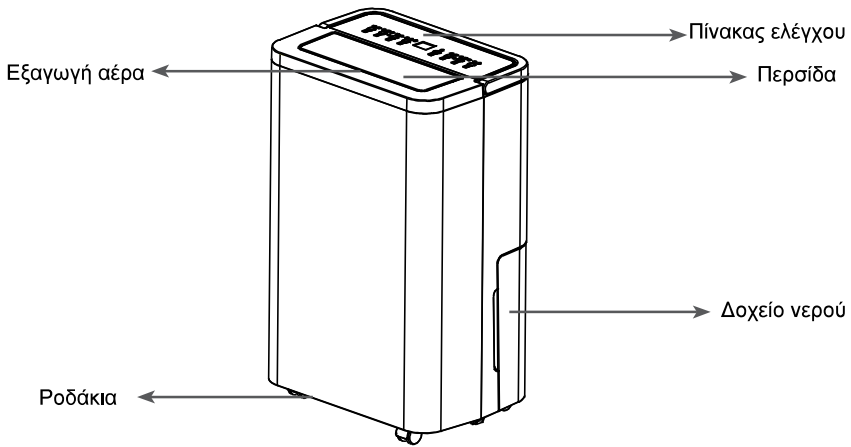
Οι αφυγραντήρες MDB-10120INV / MDB-12120INV / MDB-16120INV χρησιμοποιούν τεχνολογία συμπιεστή για την αφαίρεση της υγρασίας από το περιβάλλον. Οι αφυγραντήρες με συμπιεστή είναι ιδανικοί για κανονικό περιβάλλον κατοικίας ή γραφείου που θερμαίνεται κατά τους χειμερινούς μήνες με θερμοκρασίες άνω των 12-15 °C. Οι συσκευές μετακινούνται εύκολα πάνω στους τροχούς τους και είναι έξυπνοι αφυγραντήρες, οι οποίοι απομακρύνουν την ανεπιθύμητη υγρασία ενώ παράλληλα εξοικονομούν χρήματα λόγω του υγροστάτη και της λογικής εξοικονόμησης ενέργειας που διαθέτουν. Τα μοντέλα MDB-10120INV / MDB-12120INV / MDB-16120INV διαθέτουν έξυπνο υγροστάτη, ρυθμιζόμενο σε ποσοστό αύξησης 5%, από 40-80% RH, που εξασφαλίζει ότι το δωμάτιό σας δεν στεγνώνει πάρα πολύ και δεν σπαταλιέται ενέργεια.

### ***Χαρακτηριστικά***

Ο αφυγραντήρας σας ανήκει στους αφυγραντήρες κορυφαίας ποιότητας με χαμηλή κατανάλωση ενέργειας, λογική εξοικονόμησης ενέργειας και προηγμένη επιλογή καθαρισμού αέρα.

1. Εύκολος χειρισμός
2. Χαμηλή κατανάλωση ρεύματος σε σχέση με συνηθισμένους αφυγραντήρες.
3. Αποτελεσματικός και οικονομικός τρόπος αντιμετώπισης της μούχλας και της υγρασίας.
4. Δυνατότητα στεγνώματος ρούχων.
5. Όμορφος σχεδιασμός που ταιριάζει σε κάθε μοντέρνο χώρο.
6. Ροδάκια για ευκολότερη μεταφορά.
7. Ψηφιακός υγροστάτης ελεγχόμενος από κεντρική μονάδα επεξεργαστή, με ρύθμιση 35~80% RH και εμφάνιση του επιπέδου υγρασίας χώρου.
8. Δυνατότητα ρύθμισης ταχύτητας ροής αέρα, για δυνατότητα επιλογής μεταξύ αθόρυβης ή μέγιστης αφύγρανσης.
9. Χρονοδιακόπτης λειτουργίας 24 ωρών
10. Δυνατότητα λειτουργίας μέσω του δοχείου ή μέσω απευθείας σύνδεσης σε αποχέτευση.
11. Ένδειξη πλήρους δοχείου αλλά και αυτόματος τερματισμός.

# ΓΕΝΙΚΗ ΠΕΡΙΓΡΑΦΗ

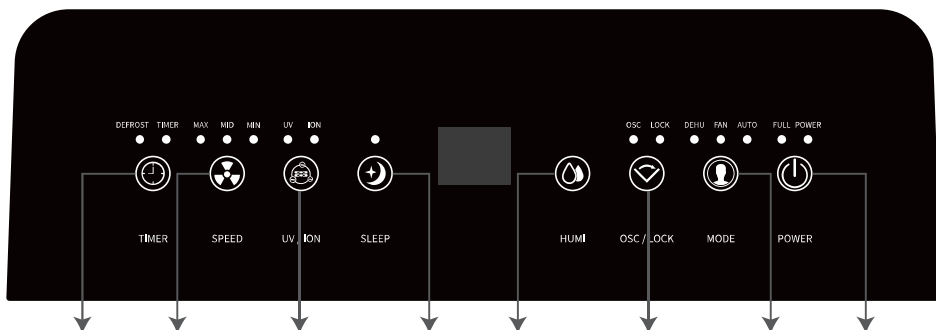


HEPA & φίλτρο άνθρακα



Σωλήνας αποχέτευσης

# ΠΙΝΑΚΑΣ ΕΛΕΓΧΟΥ





Χρονοδιακόπτης | Ταχύτητα | UV/ION | Λειτουργία | Υγρασία | Περιστροφή | Λειτουργία | Ισχύς  
Παιδ. κλειδ.

	<p><b>Ισχύς:</b> Ενεργοποίηση / απενεργοποίηση της συσκευής</p>
	<p><b>ΛΕΙΤΟΥΡΓΙΑ:</b> Επιλογή λειτουργίας της συσκευής μεταξύ AUTO/FAN/DEHU Η φωτεινή ένδειξη δείχνει την επιλεγμένη λειτουργία.</p> <p><b>AUTO:</b> Η επιθυμητή υγρασία ορίζεται σε 55% υγρασίας και ο ανεμιστήρας ρυθμίζεται αυτόματα ανάλογα με το επίπεδα υγρασίας αλλά και θερμοκρασίας.</p> <p>1) Θερμοκρασία χώρου&gt;25C Υγρασία χώρου&gt;55%, η συσκευή κάνει αφύγρανση με την Μέση ταχύτητα ανεμιστήρα. Υγρασία χώρου&lt;55%, η συσκευή λειτουργεί με τον ανεμιστήρα σε Χαμηλή ταχύτητα χωρίς να γίνεται αφύγρανση. Ο ανεμιστήρας λειτουργεί για 5 λεπτά και μετά σταματάει και η περσίδα κλείνει, με την οθόνη να παραμένει ενεργή. Η συσκευή θα παραμείνει σε αυτή την κατάσταση για 30 λεπτά. Μετά θα ανοίξει η περσίδα και ο ανεμιστήρας για να ελέγξει το τρέχον επίπεδο υγρασίας και να καθορίσει αν θα επαναλειτουργήσει.</p> <p>2) 20C&lt;θερμοκρασία χώρου&lt;25C Υγρασία χώρου&gt;70%, η συσκευή κάνει αφύγρανση με Μέγιστη ταχύτητα ανεμιστήρα. 70%&gt;υγρασία χώρου&gt;55%, η συσκευή κάνει αφύγρανση με Μέση ταχύτητα ανεμιστήρα. Υγρασία χώρου&lt;55%, η συσκευή λειτουργεί με τον ανεμιστήρα σε Χαμηλή ταχύτητα χωρίς να γίνεται αφύγρανση. Ο ανεμιστήρας λειτουργεί για 5 λεπτά και μετά σταματάει και η περσίδα κλείνει, με την οθόνη να παραμένει ενεργή. Η συσκευή θα παραμείνει σε αυτή την κατάσταση για 30 λεπτά. Μετά θα ανοίξει η περσίδα και ο ανεμιστήρας για να ελέγξει το τρέχον επίπεδο υγρασίας και να καθορίσει αν θα επαναλειτουργήσει.</p> <p>3) Θερμοκρασία χώρου&lt;20C Υγρασία χώρου&gt;55%, η συσκευή κάνει αφύγρανση με μέγιστη ταχύτητα ανεμιστήρα. Υγρασία χώρου&lt;55%, η συσκευή λειτουργεί με τον ανεμιστήρα σε Χαμηλή ταχύτητα χωρίς να γίνεται αφύγρανση. Ο ανεμιστήρας λειτουργεί για 5 λεπτά και μετά σταματάει και η περσίδα κλείνει, με την οθόνη να παραμένει ενεργή. Η συσκευή θα παραμείνει σε αυτή την κατάσταση για 30 λεπτά. Μετά θα ανοίξει η περσίδα και ο ανεμιστήρας για να ελέγξει το τρέχον επίπεδο υγρασίας και να καθορίσει αν θα επαναλειτουργήσει.</p>



	<p><b>FAN:</b> Η συσκευή εμφανίζει το επίπεδο υγρασίας του χώρου. Σε αυτή την λειτουργία δεν γίνεται αφύγρανση. Η ρύθμιση του αέρα μπορεί να γίνει μεταξύ MAX, MID, MIN. Σε συνδυασμό με τη χρήση των φίλτρων μπορεί να γίνει καθαρισμός του αέρα. Σε αυτή τη λειτουργία μπορούν να χρησιμοποιηθούν και οι επιλογές UV / ION.</p> <p><b>DEHU:</b> Στη λειτουργία αφύγρανσης μπορείτε να ρυθμίσετε την επιθυμητή τιμή υγρασίας μεταξύ 35%~80%, καθώς και να ορίσετε την ταχύτητα αέρα μεταξύ MAX, MID ή MIN.</p>
	<p><b>SPEED (ταχύτητα):</b> Στις λειτουργίες αφύγρανσης ή και καθαρισμού, μπορείτε να ρυθμίσετε την ταχύτητα του ανεμιστήρα μεταξύ MAX, MID ή MIN</p>
	<p><b>UV &amp; ION</b> Οι λειτουργίες UV και ιονισμού ελέγχονται από το ίδιο πλήκτρο. Πιέζοντας γίνεται εναλλαγή μεταξύ των λειτουργιών, και οι σχετικές ενδείξεις ανάβουν</p>
	<p><b>ΠΕΡΙΣΤΡΟΦΗ/ΠΑΙΔΙΚΟ ΚΛΕΙΔΩΜΑ:</b> Πιέστε για ενεργοποίηση της λειτουργίας περιστροφής, και η ένδειξη OSC θα ενεργοποιηθεί. Πιέστε για 3" για είσοδο σε λειτουργία παιδικού κλειδώματος, όπου η ένδειξη θα ανάψει και τα πλήκτρα δεν θα ανταποκρίνονται. Πιέζοντας εκ νέου για 3" η ένδειξη θα σβήσει και θα εξέλθετε από τη λειτουργία.</p>
	<p><b>ΧΡΟΝΟΔΙΑΚΟΠΤΗΣ/ΦΩΤΙΣΜΟΣ</b> Πατήστε το χρονοδιακόπτη για να προγραμματίσετε την ώρα. Η λυχνία TIMER ανάβει όταν γίνει ο προγραμματισμός. Πριν από τον προγραμματισμό, βεβαιωθείτε ότι η λειτουργία δεν έχει ενεργοποιηθεί (η φωτεινή ένδειξη πρέπει να είναι σβηστή).</p> <p>Πιέζοντας το πλήκτρο HUMI μπορείτε να προγραμματίσετε 1~24 ώρες αργότερα την ενεργοποίηση της συσκευής (ρυθμίζοντας ενώ η συσκευή είναι σε αναμονή) ή την απενεργοποίηση της (ρυθμίζοντας ενώ η συσκευή είναι σε λειτουργία).</p>
	<p><b>ΛΕΙΤΟΥΡΓΙΑ ΥΠΝΟΥ:</b> Πιέστε το πλήκτρο SLEEP για είσοδο στην λειτουργία ύπνου, και η ένδειξη ανάβει. Στη λειτουργία ύπνου, μόνο η ένδειξη ύπνου ανάβει. Η συσκευή λειτουργεί με τον ανεμιστήρα στη χαμηλή ταχύτητα και με χαμηλό θόρυβο. Πιέστε το πλήκτρο ξανά για έξοδο από τη λειτουργία ύπνου.</p> <p>Πιέστε το SLEEP για 3" για ενεργοποίηση/απενεργοποίηση του φωτισμού</p>
	<p><b>ΡΥΘΜΙΣΗ ΥΓΡΑΣΙΑΣ:</b> Πιέστε το πλήκτρο HUMI για επιλογή επιθυμητής υγρασίας, η προεπιλογή είναι 55% σχετική υγρασία. Ορίζοντας σχετική υγρασία 35% ο συμπιεστής δεν θα σταματήσει μέχρι να γεμίσει το δοχείο νερού. Το πλήκτρο αυτό χρησιμοποιείται και για την αλλαγή διάρκειας του χρονοδιακόπτη.</p>
	<p><b>Πλήρες δοχείο</b> Αν το δοχείο νερού γεμίσει η ένδειξη αρχίζει να αναβοσβήνει.</p>

	<p><b>ΕΞΥΠΝΗ ΑΠΟΨΥΞΗ</b></p> <p>Η συσκευή θα τεθεί αυτόματα σε λειτουργία απόψυξης, όταν ο αισθητήρας ανιχνεύσει ότι η θερμοκρασία είναι πολύ χαμηλή. Ο ανεμιστήρας μπαίνει στην υψηλή ταχύτητα και ταυτόχρονα θα ανάψει η ένδειξη απόψυξης. Αν η προηγούμενη λειτουργία ήταν ΑΥΤΟ/SLEEP, η συσκευή θα επανέλθει στην τελευταία ρύθμιση όταν η αποπάγωση θα έχει ολοκληρωθεί. Αν η τελευταία λειτουργία ήταν DEHU, η ταχύτητα του ανεμιστήρα θα παραμείνει στην υψηλή ρύθμιση εκτός και αν ο χρήστης την αλλάξει.</p>
	<p><b>Φίλτρο HEPA και άνθρακα (λειτουργία καθαρισμού αέρα)</b></p> <p>Αφαιρέστε το φίλτρο από τη σακούλα και τοποθετήστε το στη σχετική εγκοπή. Το φίλτρο άνθρακα πρέπει να βλεπεί προς τη μέσα μεριά της συσκευής. Προτείνεται το καθαρίσμα των φίλτρων με σκούπα κάθε 2~3 εβδομάδες και η αλλαγή κάθε 3~6 μήνες, για φρεσκάδα και καθαριότητα.</p>

### Διψήφια ένδειξη επιπέδου υγρασίας & χρονοδιακόπτη

Η φωτεινή ένδειξη led εκτελεί τις ακόλουθες λειτουργίες:

1. Όταν η μονάδα είναι συνδεδεμένη στο ρεύμα, εμφανίζει το επίπεδο υγρασίας του δωματίου.
2. Όταν έχετε επιλέξει επίπεδο υγρασίας, εμφανίζει το επίπεδο υγρασίας που έχετε ορίσει.
3. Όταν έχει προγραμματιστεί ο χρονοδιακόπτης έναρξης / διακοπής, εμφανίζεται η ρύθμιση του χρονοδιακόπτη.



**Σημειώσεις:** όταν το επίπεδο υγρασίας είναι εκτός των κανονικών παραμέτρων λειτουργίας, θα εμφανιστεί η ένδειξη LO/HI. Όταν το επίπεδο υγρασίας του περιβάλλοντος είναι κάτω από 20%, θα εμφανιστεί η ένδειξη "LO". Όταν το επίπεδο υγρασίας του περιβάλλοντος είναι πάνω από 90%, θα εμφανιστεί η ένδειξη "HI".

# ΣΥΝΤΟΜΟΣ ΟΔΗΓΟΣ ΧΡΗΣΗΣ

## **Πλήκτρο ισχύος:**

Πιέστε για ενεργοποίηση και απενεργοποίηση της συσκευής.

## **Πλήκτρο OSC (Περιστροφής):**

Πιέστε το πλήκτρο OSC, η περσίδα θα κάνει ταλάντωση 45~90 μοιρών. Πιέστε ξανά για κλείδωμα της περσίδας στο τρέχον σημείο. Μην λειτουργείτε τη συσκευή αν η περσίδα δεν ανοίγει.

## **Χρονοδιακόπτης:**

Πιέστε το πλήκτρο χρονοδιακόπτη, μετά πιέστε το πλήκτρο HUMI για επιλογή της διάρκειας του χρονοδιακόπτη (1~24 ώρες, για έναρξη ή τερματισμό λειτουργίας)

Αν η ρύθμιση γίνει ενώ η συσκευή λειτουργεί τότε οι ώρες θα υποδηλώνουν το χρόνο για τον οποίο η συσκευή θα λειτουργήσει μέχρι να απενεργοποιηθεί αυτόματα. Αυτό δεν μεταβάλλεται είτε αν αφαιρέσετε και προσθέσετε ξανά τον κάδο (π.χ. για να τον αδειάσετε), είτε αν η συσκευή εκτελέσει αντιπαγωγικό κύκλο.

Αν η ρύθμιση γίνει όταν η συσκευή είναι σε κατάσταση αναμονής, τότε οι ώρες υποδηλώνουν το χρόνο μετά από τον οποίο η συσκευή θα ενεργοποιηθεί αυτόματα.

Για ακύρωση της λειτουργίας πιέστε το πλήκτρο του χρονοδιακόπτη ξανά.

## **Πλήκτρο HUMI:**

Κατά τη λειτουργία αφύγρασης και ενώ η συσκευή εμφανίζει το επίπεδο υγρασίας του χώρου, με το πλήκτρο αυτό μπορείτε να ορίσετε το επιθυμητό επίπεδο υγρασίας.

Η επιλογή ρύθμισης μπορεί να γίνει μεταξύ 35 και 80% σε βήματα του 5%

## **Λειτουργία AUTO:**

Αυτή είναι σχεδιασμένη για μέγιστη άνεση και ευκολία, διατηρώντας τα ιδεατά επίπεδα υγρασίας στο χώρο σας, μεταξύ 50% και 55%, ενώ ταυτόχρονα εξοικονομεί και ρεύμα. Προτείνεται για τους περισσότερους χρήστες και ειδικά για αυτούς που δεν επιθυμούν να πιέζουν πολλά πλήκτρα.

Όταν ολοκληρωθεί η ρύθμιση της υγρασίας, η συσκευή θα λειτουργήσει σύμφωνα με τη ρύθμιση που θέλετε. Όταν φτάσει στην επιθυμητή υγρασία (η επιλεγμένη υγρασία είναι 2% χαμηλότερη από αυτήν που έχει επιλέξει ο χρήστης), ο συμπιεστής σταματάει να λειτουργεί, ενώ ο ανεμιστήρας συνεχίζει να λειτουργεί για πέντε λεπτά και μετά σταματάει. Η αιώρηση των περσίδων θα διακοπεί, αλλά η οθόνη θα παραμείνει αναμμένη. Μετά από 30 λεπτά παραμονής σε αυτήν την κατάσταση, η αιώρηση και ο ανεμιστήρας θα ενεργοποιηθούν, ο ανεμιστήρας θα ξεκινήσει να λειτουργεί για να ελέγξει την τρέχουσα υγρασία και, όταν

φτάσει στη ρυθμισμένη τιμή, θα ξεκινήσει η λειτουργία του συμπιεστή. Εάν η τρέχουσα υγρασία δεν έχει φτάσει στην τιμή ρύθμισης, ο ανεμιστήρας θα σταματήσει μετά από 5 λεπτά ή η αιώρηση θα σταματήσει επίσης για να διατηρηθεί αυτή η κατάσταση για 30 λεπτά. Ο παραπάνω κύκλος επαναλαμβάνεται μέχρι η υγρασία χώρου να υπερβεί της επιλεγμένης.

Για πιο ξηρό αέρα, πιάστε το πλήκτρο HUMI Και ορίστε χαμηλότερη τιμή επιθυμητής υγρασίας (πχ 35~45%).

**Σημείωση:** Κατά τη λειτουργία αφύγρανσης, ορίζοντας την επιθυμητή υγρασία σε 35%, εισέρχεστε σε λειτουργία στεγνώματος ρούχων, όπου η αφύγρανση συνεχίζεται ακόμα και αν η υγρασία του χώρου είναι κάτω από 35%, ενώ ο συμπιεστής δεν σβήνει. Αυτή η ρύθμιση επιλέγεται τόσο για το στέγνωμα ρούχων ή όταν επιθυμείται η συνεχής λειτουργία μέσω σύνδεσης σε αποχέτευση. Η επιλογή ρύθμισης 35% είναι πρακτική για ενισχυμένη αφύγρανση ή κατά την πρώτη αφύγρανση ενός χώρου, αλλά δεν προτείνεται για κανονική ή παρατεταμένη χρήση σε οικίες ή γραφεία. Για να επιτρέψετε την σχετική αύξηση της υγρασίας στον αέρα επιλέξτε μια υψηλότερη ρύθμιση (πχ 60~70%).

Ρύθμιση σχετικής υγρασίας 50~55%: προτεινόμενη ρύθμιση, ιδανική για οικίες αλλά και για ασφαλή αποθήκευση.

Ρύθμιση σχετικής υγρασίας 60%: πολύ καλή για προσωπική άνεση αλλά και περιστάσεις όπου η ρύθμιση 50% θεωρείται πολύ ξηρή.

Ρύθμιση σχετικής υγρασίας 70%: ιδανική για μη κατοικημένους χώρους, ή όπου επιθυμείται η μέγιστη οικονομία, χωρίς την ανάγκη για υγρασία χαμηλότερη του 70%.

### **Άλλες δυνατότητες και ενδείξεις**

#### **Φωτεινή ένδειξη γεμάτου δοχείου**

Το φως θα ανάψει και θα ακουστεί ένα ηχητικό σήμα όταν το δοχείο είναι έτοιμο για άδειασμα ή όταν το δοχείο έχει αφαιρεθεί ή δεν έχει επανατοποθετηθεί στη σωστή θέση. Ο διακόπτης ελέγχου στάθμης νερού θα διακόψει τη λειτουργία του αφυγραντήρα όταν το δοχείο γεμίσει ή όταν το δοχείο έχει αφαιρεθεί ή δεν έχει επανατοποθετηθεί στη σωστή θέση. Αδειάστε και επανατοποθετήστε το δοχείο για να συνεχιστεί η λειτουργία της συσκευής.

### **ΑΥΤΟΜΑΤΗ ΑΠΟΨΥΞΗ**

Η συσκευή θα τεθεί αυτόματα σε λειτουργία απόψυξης, όταν ο αισθητήρας ανιχνεύσει ότι η θερμοκρασία είναι πολύ χαμηλή. Ο ανεμιστήρας μπαίνει στην υψηλή ταχύτητα και ταυτόχρονα θα ανάψει η ένδειξη απόψυξης. Αν η προηγούμενη λειτουργία ήταν AUTO/SLEEP, η συσκευή θα επανέλθει στην τελευταία ρύθμιση όταν η αποπάγωση θα έχει ολοκληρωθεί. Αν η τελευταία λειτουργία ήταν DEHU, η ταχύτητα του ανεμιστήρα θα παραμείνει στην υψηλή ρύθμιση εκτός και αν ο χρήστης την αλλάξει.

### **Ρύθμιση υδροστάτη και λειτουργία ανεμιστήρα/συμπιεστή**

Όταν η επιλεγμένη υγρασία είναι 2% χαμηλότερη από εκείνη που έχει ορίσει ο χρήστης, ο συμπιεστής του αφυγραντήρα θα σβήσει αυτόματα.

Όταν η υγρασία είναι ίση ή υψηλότερη από την επιλεγμένη υγρασία του χρήστη, ο συμπιεστής θα επανεκκινήσει μόλις λήξει η προστατευτική λειτουργία καθυστέρησης 3 λεπτών του συμπιεστή.

### **Αυτόματη επανεκκίνηση**

Αν η μονάδα σταματήσει απροσδόκητα λόγω διακοπής ρεύματος, θα ξεκινήσει ξανά με την προηγούμενη λειτουργία που έχει επιλεγεί αυτόματα όταν έγινε η διακοπή.

### **Ενεργοποίηση συσκευής**

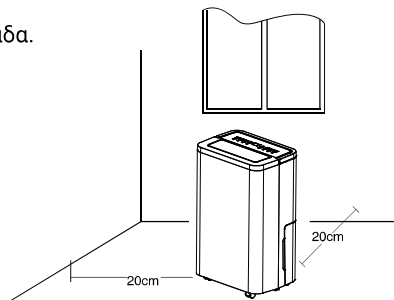
Μετά τη διακοπή της λειτουργίας μονάδας, δεν συνιστάται η συνέχιση της λειτουργίας της για τουλάχιστον 10 λεπτά. Αυτό προστατεύει τον συμπιεστή. Η λειτουργία μπορεί να συνεχιστεί μετά την εκπονή αυτής της περιόδου. Κατά την επανεκκίνηση της μονάδας υπάρχει καθυστέρηση 3 λεπτών προτού ξεκινήσει ο συμπιεστής.

## Τοποθέτηση του αφυγραντήρα

Ένας εσφαλμένα τοποθετημένος αφυγραντήρας θα έχει ελάχιστη επίδραση στην υγρασία του χώρου. Κατά την τοποθέτηση του αφυγραντήρα, βεβαιωθείτε ότι η κυκλοφορία του αέρα γύρω από τη μονάδα δεν περιορίζεται.

Αφήστε τουλάχιστον 20 εκ χώρο γύρω από τη μονάδα.

Αυτός ο αφυγραντήρας είναι σχεδιασμένος μόνο για εσωτερικές εφαρμογές κατοικιών / μικρών γραφείων και οποιαδήποτε εμπορική ή βιομηχανική χρήση ακυρώνει την εγγύηση. Χρησιμοποιείτε τη συσκευή σε κλειστό χώρο για μέγιστη απόδοση. Κλείστε όλες τις πόρτες και τα παράθυρα για να δημιουργήσετε ένα αποτελεσματικό περιβάλλον λειτουργίας. Μην χρησιμοποιείτε τη συσκευή σε εξωτερικούς χώρους.



Ο αφυγραντήρας σας θα αρχίσει να προστατεύει το χώρο σας από τις βλαβερές συνέπειες της υπερβολικής υγρασίας μόλις ενεργοποιηθεί. Η υπερβολική υγρασία είναι διασκορπισμένη σε όλο το σπίτι σας. Για το λόγο αυτό, ο αφυγραντήρας θα πρέπει να τοποθετηθεί σε κεντρική και χωρίς εμπόδια θέση ώστε να μπορεί να τραβάει αυτόν τον υγρό αέρα προς το μέρος του από όλο το σπίτι. Ένας ζεστός διάδρομος ή σημείο του δωματίου είναι μια εξαιρετική θέση για τον αφυγραντήρα σας. Εάν είναι δυνατόν, αφήστε τις εσωτερικές πόρτες ανοιχτές για να επιτρέψετε την κυκλοφορία του αέρα.

Εναλλακτικά, αν έχετε ένα σοβαρό πρόβλημα σε ένα χώρο, μπορείτε να ξεκινήσετε τοποθετώντας τον αφυγραντήρα εκεί και μετακινώντας τον σε μια πιο κεντρική θέση αργότερα. Για πιο αποτελεσματική χρήση, αφήστε τον αφυγραντήρα να λειτουργήσει με τις εξωτερικές πόρτες και τα παράθυρα κλειστά. Λάβετε υπόψη ότι η συσκευή δεν πρέπει να ακουμπά σε φυγείο ή άλλη πηγή θερμότητας.

Κατά την τοποθέτηση του αφυγραντήρα, βεβαιωθείτε ότι δεν υπάρχει κανένα εμπόδιο που να μπορεί να περιορίσει την κίνηση του αέρα. Τοποθετήστε τον αφυγραντήρα σε επίπεδη, στεγνή επιφάνεια.

Σημείωση: Μην προσπαθείτε να μετακινήσετε τους τροχούς πάνω σε τάπητα ή ανώμαλες επιφάνειες, ούτε να μετακινείτε τη μονάδα όταν υπάρχει νερό στο δοχείο, καθώς μπορεί να αναποδογυρίσει και να κυθεί το νερό.

## Αποστράγγιση νερού

Όταν η δεξαμενή νερού γεμίσει, η μονάδα θα σταματήσει αυτόματα. Όταν συμβεί αυτό, θα ανάψει η φωτεινή ένδειξη γεμάτης δεξαμενής στον πίνακα ελέγχου.

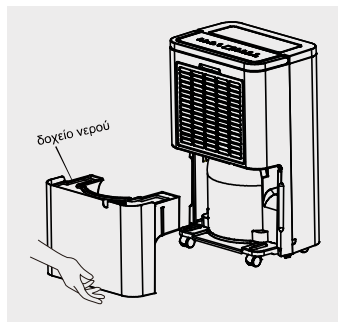
**Σημείωση:** Αδειάζετε τη δεξαμενή νερού μόνο όταν είναι γεμάτη ή προτού μετακινήσετε ή αποθηκεύσετε τη μονάδα.

Υπάρχουν δύο τρόποι διάθεσης του συλλεγόμενου νερού.

### 1. Χρησιμοποιήστε τη δεξαμενή.

Όταν το δοχείο νερού γεμίσει η συσκευή θα σταματήσει αυτόματα τη λειτουργία. Η ένδειξη πλήρους δοχείου θα ανάψει. Αφαιρέστε το δοχείο με προσοχή. Αδειάστε το και επανατοποθετήστε το στη συσκευή. Το δοχείο θα πρέπει να έχει εφαρμόσει καλά για την επαναλειτουργία της συσκευής.

Η συσκευή θα επανεκκινήσει αυτόματα όταν τοποθετηθεί σωστά το δοχείο.



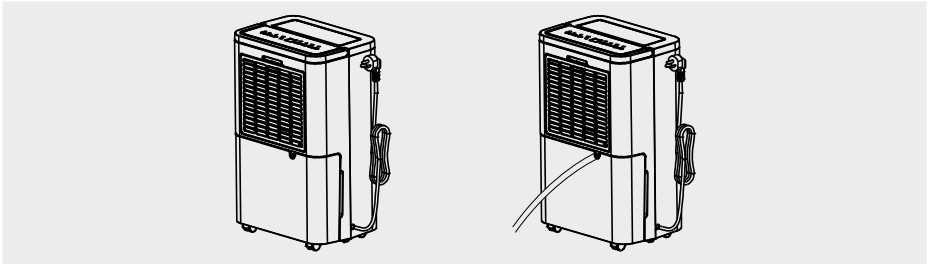
## ΣΗΜΕΙΩΣΕΙΣ:

Όταν αφαιρείτε τη δεξαμενή, μην αγγίζετε τους αισθητήρες ή τα εξαρτήματα που βρίσκονται πίσω από τη δεξαμενή. Κάτι τέτοιο, μπορεί να προξενήσει ζημιά στη συσκευή. Σπρώξτε απαλά τη δεξαμενή για να κουμπώσει καλά μέσα στη μονάδα. Αν σπρώξετε βίαια και χτυπήσετε τη δεξαμενή ή αν δεν εφαρμόσει καλά στη θέση της, μπορεί να προκληθεί αδυναμία λειτουργίας της μονάδας.

Μην αφαιρείτε εξαρτήματα από τη δεξαμενή νερού ή την υποδοχή της. Ο αισθητήρας πλήρωσης νερού δεν θα είναι πλέον σε θέση να ανιχνεύσει τη στάθμη του νερού σωστά με αποτέλεσμα να υπάρχει κίνδυνος διαρροής νερού από τη δεξαμενή

## 2. ΣΥΝΕΧΗΣ ΛΕΙΤΟΥΡΓΙΑ ΑΠΟΣΤΡΑΓΓΙΣΗΣ

Η συσκευή σας διαθέτει μια θύρα αποστράγγισης που επιτρέπει τη συνεχή αποστράγγιση. Συνδέστε έναν σωλήνα από PVC διαμέτρου 10 κιλ. (περιέχεται στη συσκευασία) στη θύρα αποστράγγισης που βρίσκεται στο πίσω μέρος της συσκευής, για συνεχή αποστράγγιση, όπως φαίνεται στην παρακάτω εικόνα. Βεβαιωθείτε ότι ο σωλήνας έχει κατεύθυνση προς τα κάτω, ώστε το νερό να φεύγει λόγω της βαρύτητας σε μια εξωτερική αποστράγγιση. Βεβαιωθείτε ότι το άκρο του σωλήνα βρίσκεται πιο κάτω από το άνοιγμα της αποστράγγισης, διαφορετικά το νερό δεν θα αποστραγγίζεται και ενδέχεται να πλημμυρίσει.



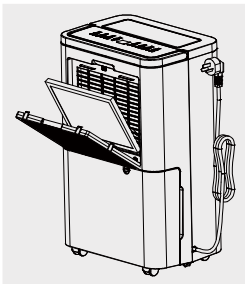
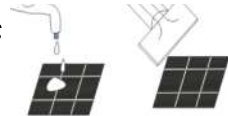
**ΣΗΜΕΙΩΣΗ:** Όταν η λειτουργία συνεχούς αποστράγγισης δεν χρησιμοποιείται, αφαιρέστε τον εύκαμπο σωλήνα αποστράγγισης από το στόμιο εξόδου.

Η μόνιμη αποστράγγιση μπορεί να χρησιμοποιηθεί σε συνδυασμό με μια αντλία νερού (π.χ. κατά την αποστράγγιση ενός υπογείου) για την ώθηση του νερού προς τα πάνω.

## Φροντίδα και συντήρηση

Φροντίστε να θέτετε πάντα τη συσκευή εκτός λειτουργίας και να την αποσυνδέετε από το ρεύμα προτού την καθαρίσετε ή εκτελέσετε οποιαδήποτε εργασία συντήρησης. Όταν η συσκευή δεν χρησιμοποιείται για μεγάλα χρονικά διαστήματα, συνιστάται να αφαιρείτε το φιν από την πρίζα. Μην χρησιμοποιείτε χημικούς διαλύτες (όπως βενζόλιο, αλκοόλη ή βενζίνη), καθώς

μπορεί να προκαλέσουν μη αναστρέψιμη βλάβη στη μονάδα.



1. Καθαρισμός στις γρίλιες και την εξωτερική επιφάνεια της μονάδας

Χρησιμοποιήστε νερό και ένα ήπιο απορρυπαντικό για να καθαρίσετε τα πλενόμενα φίλτρα. Μην χρησιμοποιείτε λευκαντικές ή λειαντικές ουσίες. Μην ρίχνετε νερό απευθείας πάνω στην κύρια μονάδα. Κάτι τέτοιο μπορεί να προκαλέσει ηλεκτροπληξία και να οδηγήσει στη φθορά της μόνωσης

ή να προκαλέσει σκουριά στη μονάδα. Οι γρίλιες εισαγωγής και εξαγωγής αέρα λερώνονται εύκολα, γι' αυτό χρησιμοποιήστε μια ηλεκτρική σκούπα ή μια μαλακή βούρτσα για να τις καθαρίσετε. Σκουπίστε το σώμα της συσκευής με ένα μαλακό υγρό πανί ή μια πετσέτα κουζίνας.

Αφαιρέστε το πλαίσιο και τραβήξτε το 2-σε-1 φίλτρο HEPA/άνθρακα. Φροντίστε να το περνάτε ελαφρά με ηλεκτρική σκούπα περίπου κάθε 2~3 εβδομάδες. Αντίστοιχα καθαρίστε και το εξωτερικό προφίλτρο που είναι επάνω στο καπάκι και το οποίο αν είναι πιο βρώμικο μπορεί να πλυθεί με ζεστό σαπουνόνερο και να επανατοποθετηθεί αφού έχει στεγνώσει πλήρως. Το φίλτρο HEPA/Ανθρακα ΔΕΝ πλένεται!!! Μετά τον καθαρισμό και εφόσον όλα τα εξαρτήματα είναι στεγνά μπορείτε να επανασυναρμολογήσετε.

**ΣΗΜΑΝΤΙΚΟ:** Αν και η χρήση του φίλτρου 2-σε-1 είναι προαιρετική, μην λειτουργείτε ποτέ τη μονάδα χωρίς το εξωτερικό προφίλτρο στη θέση του.

## **2. Καθαρισμός της δεξαμενής νερού**

Μετά από μερικές εβδομάδες λειτουργίας, φροντίστε να καθαρίζετε τη δεξαμενή για να αποφύγετε την ανάπτυξη μούχλας και βακτηρίων. Γεμίστε μέχρι τη μέση περίπου τη δεξαμενή με καθαρό νερό και προσθέστε λίγο ήπιο απορρυπαντικό. Ανακινήστε καλά τη δεξαμενή και, στη συνέχεια, αδειάστε την και ξεπλύνετε την.

**ΣΗΜΕΙΩΣΗ:** Μη χρησιμοποιείτε πλυντήριο πιάτων για να καθαρίσετε το δοχείο. Μετά τον καθαρισμό και το στέγνωμα, το δοχείο πρέπει να επανατοποθετηθεί καλά στον αφυγραντήρα για να ξαναρχίσει η λειτουργία του.

## **Συντήρηση στο τέλος της περιόδου λειτουργίας:**

1. Αδειάστε και καθαρίστε το δοχείο νερού.
2. Καθαρίστε τη μονάδα και τα φίλτρα σύμφωνα με την παραπάνω διαδικασία καθαρισμού.
3. Τυλίξτε το καλώδιο τροφοδοσίας στον ειδικό χώρο αποθήκευσης καλωδίων στο πίσω μέρος της μονάδας
4. Σκεπάστε τη μονάδα και φυλάξτε την σε στεγνό μέρος.

## **Συχνές ερωτήσεις**

### **Γιατί η αφύγρανση δεν είναι ικανοποιητική όταν η θερμοκρασία είναι χαμηλή;**

Αυτός είναι ένας αφυγραντήρας με συμπιεστή, ο οποίος λειτουργεί καλύτερα σε θερμοκρασίες άνω των 15°C. Εάν η θερμοκρασία είναι χαμηλή και ο αέρας είναι πιο ξηρός από αυτός της ρύθμισης στον υγροστάτη, η μονάδα δεν θα βγάλει νερό. Αν θέλετε να χρησιμοποιήσετε αφυγραντήρα για εξωτερικά κτίρια, μη θερμαινόμενες εγκαταστάσεις, σκάφη ή συνεργεία, παρακαλούμε να ελέγξετε τη γκάμα των συσκευών αφύγρανσης τεχνολογίας ζεστού αέρα που διαθέτουμε.

### **Γιατί η μονάδα δεν λειτουργεί/ή σταματά ξαφνικά;**

Το δοχείο νερού μπορεί να είναι γεμάτο ή να μην είναι στη θέση του. Για αποκατάσταση της λειτουργίας: αδειάστε τη δεξαμενή και επανατοποθετήστε την προσεκτικά στη μονάδα. Επίσης, η μονάδα μπορεί να λειτουργεί σε λειτουργία αφύγρανσης με χαμηλή θερμοκρασία του χώρου. Ελέγξτε αν η θερμοκρασία του χώρου είναι χαμηλότερη από 5°C. Αν ναι, η μονάδα θα σταματήσει να λειτουργεί ενώ βρίσκεστε σε λειτουργία αφύγρανσης. (η μονάδα μπορεί να κάνει απόψυξη).

Το εύρος λειτουργίας περιβάλλοντος κυμαίνεται μεταξύ 5°C και 35°C με σχετική υγρασία που κυμαίνεται από 30% έως 80%. Για μέγιστη απόδοση, χρησιμοποιήστε τη μονάδα σε θερμοκρασίες χώρου μεταξύ 15°C και 32°C.

### **Μερικές φορές βγαίνει κρύος ή/και ζεστός αέρας από τη γρίλια εξαγωγής αέρα.**

#### **Γιατί συμβαίνει αυτό;**

Όταν η μονάδα βρίσκεται σε λειτουργία αφύγρανσης, απορροφά υγρό αέρα από το δωμάτιο και τον παγώνει για να μειώσει την υγρασία.

Κατά τη διάρκεια του ψυχρού κύκλου λειτουργίας θα πρέπει να βγαίνει ψυχρός αέρας από τη μονάδα. Κατά τη διάρκεια του ζεστού κύκλου θα πρέπει να βγαίνει ζεστός ξηρός αέρας από τη γρίλια εξαγωγής.

## Αντιμετώπιση προβλημάτων:

Πρόβλημα	Αιτία	Λύση
Βγαίνει ζεστός ή κρύος αέρας	Φυσιολογική λειτουργία	Όταν η μονάδα βρίσκεται σε λειτουργία αφύγρανσης, απορροφά υγρό αέρα από το δωμάτιο και τον παγώνει για να μειώσει την υγρασία. Κατά τη διάρκεια του ψυχρού κύκλου λειτουργίας θα πρέπει να βγαίνει ψυχρός αέρας από τη μονάδα. Κατά τη διάρκεια του κύκλου απόψυξης θα πρέπει να βγαίνει ζεστός, ξηρός αέρας από τη γρίλια εξαγωγής.
Η συσκευή δεν λειτουργεί	Είναι σωστά τοποθετημένο το φιλτράκι στην πρίζα;	Τοποθετήστε το φιλτράκι στην πρίζα και ανοίξτε το διακόπτη λειτουργίας.
	Μήπως η φωτεινή ένδειξη γεμάτου δοχείου είναι αναμμένη;	Το δοχείο είναι γεμάτο, το φλοτέρ έχει μετατοπιστεί ή το δοχείο δεν έχει τοποθετηθεί σωστά. Αδειάστε το δοχείο, ελέγξτε το φλοτέρ και βεβαιωθείτε ότι το δοχείο είναι τοποθετημένο σωστά στη θέση του.
Οι μπροστινές περσίδες δεν ανοίγουν	Το μοτέρ των περσίδων είναι μπλοκαρισμένο	Ελέγξτε αν κάποιο αντικείμενο φράζει τις περσίδες. Προσπαθήστε να κινήσετε απαλά την περσίδα επάνω-κάτω με τη μονάδα εκτός λειτουργίας. Αν η παραπάνω μέθοδος αποτύχει, επιστρέψτε τη μονάδα στο κέντρο σέρβις.
Ο αφυγραντήρας δεν βγάζει νερό	Μήπως η μονάδα είναι ρυθμισμένη σε επίπεδο υγρασίας χαμηλότερο από αυτό που υπάρχει στο χώρο;	Ρυθμίστε το επίπεδο υγρασίας του υγραστάτη σε επίπεδο χαμηλότερο από την τρέχουσα ένδειξη υγρασίας.
	Μήπως η θερμοκρασία πολύ χαμηλή για να είναι αποδοτική η εξαγωγή του νερού;	Αυξήστε τη θερμοκρασία στο δωμάτιο ή αλλάξτε θέση στη μονάδα.
	Μήπως έχει μπλοκαριστεί κάποια γρίλια ή έξοδος της μονάδας; Μήπως η μονάδα είναι πολύ κοντά σε τοίχο.	Αφαιρέστε τυχόν εμπόδια και κάντε επανεκκίνηση της μονάδας. Φροντίστε ώστε η απόσταση μεταξύ της μονάδας και των τοίχων να είναι τουλάχιστον 20 cm
Η ροή αέρα φαίνεται αδύναμη	Μήπως το φίλτρο είναι βρώμικο ή βουλωμένο;	Συντηρείτε τα φίλτρα τακτικά, σύμφωνα με τις οδηγίες του εγχειριδίου.
Η λειτουργία της μονάδας είναι θορυβώδης	Μήπως η μονάδα είναι τοποθετημένη σε ανώμαλη επιφάνεια;	Τοποθετήστε την σε επίπεδη οριζόντια επιφάνεια.
	Μήπως είναι φραγμένο το φίλτρο;	Συντηρείτε τα φίλτρα τακτικά, σύμφωνα με τις οδηγίες του εγχειριδίου.
<b>E3 ή E4</b>	Σφάλμα αισθητήρα υγρασίας	Χρησιμοποιείτε τη μονάδα εντός του καθορισμένου εύρους υγρασίας. Αποσυνδέστε τη συσκευή, αφήστε την εκτός λειτουργίας για λίγο και συνδέστε την ξανά. Εάν επαναληφθεί το σφάλμα, καλέστε ένα κέντρο σέρβις.
<b>E1 ή E2</b>	Σφάλμα αισθητήρα θερμοκρασίας	Χρησιμοποιείτε τη μονάδα εντός του καθορισμένου εύρους θερμοκρασίας. Αποσυνδέστε τη συσκευή, αφήστε την εκτός λειτουργίας για λίγο και συνδέστε την ξανά. Εάν επαναληφθεί το σφάλμα, καλέστε ένα κέντρο σέρβις.
<b>E5 ή E6</b>	Μη φυσιολογική θερμοκρασία ή ρεύμα αισθητήρα	Χρησιμοποιείτε τη μονάδα εντός του καθορισμένου εύρους υγρασίας και θερμοκρασίας. Αποσυνδέστε τη συσκευή, αφήστε την εκτός λειτουργίας για λίγο και συνδέστε την ξανά. Εάν επαναληφθεί το σφάλμα, καλέστε ένα κέντρο σέρβις.



Πρόβλημα	Αιτία	Λύση
<b>Ανάβει η φωτεινή ένδειξη απόψυξης και η μονάδα τίθεται εκτός λειτουργίας τακτικά</b>	Η μονάδα πραγματοποιεί απόψυξη	Αφήστε τη μονάδα να κάνει αυτόματη απόψυξη. Μετά το τέλος της απόψυξης, το σύστημα προστασίας θα απενεργοποιηθεί. Αυξήστε τη θερμοκρασία στο δωμάτιο, εάν αυτό επαναλαμβάνεται πολύ συχνά
<b>Φωτεινή ένδειξη γεμάτου δοχείου</b>	Ειδοποίηση ότι το δοχείο νερού έχει γεμίσει	Το δοχείο είναι γεμάτο ή δεν είναι στη σωστή θέση - Αδειάστε το δοχείο και επανατοποθετήστε το στη σωστή του θέση.
Οποιοσδήποτε άλλες δυσλειτουργίες θα πρέπει να αναφέρονται στο κέντρο σέρβις. Μην επιχειρήσετε να εκτελέσετε μη εξουσιοδοτημένες επισκευές, καθώς αυτές μπορεί να ακυρώσουν την εγγύηση.		

## ΕΠΙΣΚΕΥΗ ΠΡΟΪΟΝΤΟΣ

**Προειδοποίηση:** Η συσκευή πρέπει να αποθηκεύεται σε καλά αεριζόμενο χώρο. Ο χώρος του δωματίου πρέπει να είναι ανάλογος με την επιφάνεια του χώρου που απαιτείται για τη συντήρηση.

**Προειδοποίηση:** Οι συσκευές πρέπει να αποθηκεύονται σε χώρους όπου δεν υπάρχει συνεχής καύση φωτιάς (όπως συσκευές ανάφλεξης αερίου) και πηγές ανάφλεξης (όπως ηλεκτρικές θερμάστρες στο χώρο εργασίας)

Όλοι οι χειριστές ή το προσωπικό συντήρησης του κυκλώματος ψύξης πρέπει να αποκτήσουν έγκυρο πιστοποιητικό, το οποίο εκδίδεται από οργανισμό αξιολόγησης εγκεκριμένο από τον κλάδο για τον καθορισμό των προσόντων τους όσον αφορά την ασφάλη

απόρριψη των ψυκτικών μέσων, όπως απαιτείται από τις προδιαγραφές αξιολόγησης που έχουν εγκριθεί από τη βιομηχανία.

Η συντήρηση και η επισκευή του εξοπλισμού μπορούν να πραγματοποιηθούν μόνο σύμφωνα με τη μέθοδο που συνιστά ο κατασκευαστής του εξοπλισμού. Εάν απαιτείται από άλλους επαγγελματίες να συνδράμουν στη συντήρηση και την επισκευή του εξοπλισμού, θα πρέπει να επιβλέπονται από προσωπικό που είναι εξουσιοδοτημένο να χρησιμοποιεί εύφλεκτα ψυκτικά μέσα.

### A.1. Επιθεώρηση του χώρου

Πριν από τη συντήρηση με εύφλεκτα ψυκτικά μέσα, πρέπει να διενεργηθεί έλεγχος ασφαλείας για να διασφαλιστεί ότι ελαχιστοποιείται ο κίνδυνος πυρκαγιάς. Κατά την συντήρηση του συστήματος ψύξης πρέπει να τηρούνται οι ακόλουθες προφυλάξεις πριν από το χειρισμό του συστήματος.

### A.2. Διαδικασία λειτουργίας

Οι εργασίες θα πρέπει να εκτελούνται σύμφωνα με ελεγχόμενες διαδικασίες, ώστε να εξασφαλίζεται ότι ο κίνδυνος που προκαλείται από καύσιμα αέρια ή ατμούς κατά τη διάρκεια των εργασιών είναι ο χαμηλότερος δυνατός

### A.3. Γενικός χώρος εργασιών

Όλο το προσωπικό συντήρησης και το λοιπό προσωπικό στο χώρο εργασίας θα πρέπει να γνωρίζει τη φύση των εργασιών που εκτελούνται και να εργάζεται μέσα σε ένα περιορισμένο χώρο που πρέπει να αποφεύγεται. Ο χώρος εργασίας θα πρέπει να είναι κατάλληλα διαχωρισμένος για να εξασφαλίζεται η ασφάλεια των συνθηκών εργασίας στον χώρο μέσω του ελέγχου των εύφλεκτων υλικών.

#### **A.4. Ελέγξτε αν υπάρχει ψυκτικό μέσο**

Οι εργασίες πριν και κατά τη διάρκεια της λειτουργίας θα πρέπει να παρακολουθούνται επί τόπου, χρησιμοποιώντας μια κατάλληλη συσκευή παρακολούθησης ψυκτικού μέσου για να διασφαλιστεί ότι οι τεχνικοί γνωρίζουν την ύπαρξη δυνητικά εύφλεκτων αερίων και ότι όλος ο εξοπλισμός ανίχνευσης διαρροών είναι κατάλληλος για εύφλεκτα ψυκτικά μέσα όπως: χωρίς σπινθήρα, πλήρως προστατευμένος ή εγγενώς ασφαλής

#### **A.5. Εγκατάσταση πυροσβεστήρα**

Κατά τη διεξαγωγή εργασιών θερμικής επεξεργασίας στο σύστημα ψύξης ή σε συναφή εξαρτήματα, θα πρέπει να βρίσκεται κοντά ένας κατάλληλος πυροσβεστήρας και ο χώρος έγχυσης ψυκτικού θα πρέπει να είναι εφοδιασμένος με πυροσβεστήρα ξηράς κόνεως ή διοξειδίου του άνθρακα.

#### **A.6. Προστασία από πυρκαγιά**

Όταν εργάζεστε με εκτεθειμένους αγωγούς που περιέχουν ή περιείχαν εύφλεκτα ψυκτικά μέσα, δεν πρέπει να χρησιμοποιείται καμία πηγή ανάφλεξης που μπορεί να προκαλέσει πυρκαγιά ή κίνδυνο στις εγκαταστάσεις. Όλες οι πηγές ανάφλεξης, συμπεριλαμβανομένου του καπνού από το κάπνισμα, είναι εύφλεκες. Το εύφλεκτο μέσο μπορεί να απελευθερωθεί στο περιβάλλον. Η πηγή ανάφλεξης πρέπει να βρίσκεται μακριά από τον χώρο εγκατάστασης, επισκευής, μετεγκατάστασης ή απόρριψης του προϊόντος. Πριν από την έναρξη της εργασίας, το περιβάλλον γύρω από τον εξοπλισμό πρέπει να επιθεωρείται αυστηρά για να διασφαλιστεί ότι δεν υπάρχει κίνδυνος αναφλεξιμότητας ή πυρκαγιάς. Θα πρέπει να φέρει τη σήμανση "Απαγορεύεται το κάπνισμα".

#### **A.7. Αεριζόμενος χώρος**

Βεβαιωθείτε ότι ο χώρος εργασίας είναι ανοικτός ή πλήρως αεριζόμενος πριν ανοίξετε το σύστημα ή εκτελέσετε θερμικές εργασίες. Ο αερισμός πρέπει να διατηρείται κατά τη λειτουργία. Ο εξαερισμός θα διαλύσει με ασφάλεια το διαρρευσίμο ψυκτικό μέσο και θα το απελευθερώσει γρήγορα στην ατμόσφαιρα.

#### **A.8. Έλεγχος του εξοπλισμού ψύξης**

Εάν αντικαταστήσετε τα ηλεκτρικά εξαρτήματα, αυτά τα ηλεκτρικά εξαρτήματα θα πρέπει να εγκαθίστανται σύμφωνα με τους κανονισμούς ημερήσιας και νυκτερινής λειτουργίας. Σε κάθε περίπτωση, πρέπει να ακολουθούνται οι οδηγίες συντήρησης και επισκευής του κατασκευαστή. Σε περίπτωση αμφιβολίας, συμβουλευτείτε το τεχνικό τμήμα του κατασκευαστή.

Τα παρακάτω στοιχεία επιθεώρησης ισχύουν για την εγκατάσταση συσκευών εύφλεκτων ψυκτικών μέσων: - Το φορτίο πρέπει να προσδιορίζεται ανάλογα με το μέγεθος του χώρου που περιέχει τα συστατικά που περιέχουν ψυκτικό μέσο.

- Ο εξοπλισμός αερισμού πρέπει να λειτουργεί κανονικά και τα ανοίγματα πρέπει να είναι απαλλαγμένα από εμπόδια - Εάν χρησιμοποιείται ένας κύκλος ψύξης μεταξύ των ψυγείων, ελέγξτε για την παρουσία ψυκτικού μέσου στο δευτερεύον κύκλωμα.

- Το λογότυπο της συσκευής θα πρέπει να είναι φαίνεται καθαρά. Τα σημάδια και τα σύμβολα να είναι ανεξίτηλα.

- Οι γραμμές ψύξης ή τα ηλεκτρικά εξαρτήματα δεν πρέπει να εγκαθίστανται σε περιβάλλοντα που περιέχουν στοιχεία που μπορεί να έλθουν σε επαφή με το περιβλήμα, εκτός εάν τα ηλεκτρικά εξαρτήματα είναι κατασκευασμένα από υλικά ανθεκτικά στη διάβρωση ή λαμβάνονται κατάλληλα μέτρα προστασίας από τη διάβρωση.

### **A.9. Έλεγχος ηλεκτρικών εγκαταστάσεων**

Η επισκευή και η συντήρηση των ηλεκτρικών εξαρτημάτων πρέπει να περιλαμβάνει αρχικές επιθεωρήσεις ασφαλείας και διαδικασίες επιθεώρησης εξαρτημάτων. Εάν υπάρχει κάποιο ελάττωμα που θέτει σε κίνδυνο την ασφάλεια, η συσκευή πρέπει να αποσυνδεθεί από το ρεύμα μέχρι να αντικατασταθεί το ελαττωματικό εξάρτημα. Εάν το ελάττωμα δεν μπορεί να εξαλειφθεί τελικά και πρέπει να συνεχιστεί η λειτουργία, τότε θα πρέπει να ληφθούν κατάλληλες προσωρινές λύσεις, να αναφερθεί η κατάσταση στον ιδιοκτήτη της συσκευής και να προειδοποιηθεί το σχετικό προσωπικό.

Ο αρχικός έλεγχος ασφαλείας πρέπει να περιλαμβάνει:

- Η εκτόνωση του πυκνωτή θα πρέπει να εκτελείται με ασφαλή τρόπο για να αποφεύγονται οι σπινθήρες
- Δεν πρέπει να υπάρχουν εκτεθειμένα ηλεκτρικά εξαρτήματα και καλώδια κατά τη διάρκεια της πλήρωσης, της ανακύκλωσης και του καθαρισμού του συστήματος
- Συνέχεια της γείωσης

### **B. Συντήρηση των στοιχείων στεγανοποίησης**

B.1 Όταν επισκευάζετε κλειστά εξαρτήματα, αποσυνδέστε το τροφοδοτικό της συσκευής πριν ανοίξετε το σφραγισμένο κάλυμμα. Εάν υπάρχει τροφοδοσία ρεύματος κατά τη διάρκεια της διαδικασίας συντήρησης, θα πρέπει να πραγματοποιείται αδιάκοπη ανίχνευση διαρροών στα πιο επικίνδυνα σημεία, ώστε να αποφεύγονται πιθανές επικίνδυνες καταστάσεις.

B.2 Κατά την ακόλουθη συντήρηση των ηλεκτρικών εξαρτημάτων, πρέπει να δίδεται ιδιαίτερη προσοχή ώστε να μην εφαρμόζονται μέθοδοι συντήρησης που επηρεάζουν το βαθμό προστασίας του περιβλήματος. Η μη σωστή συντήρηση μπορεί να προκαλέσει ζημιά στα καλώδια, υπερβολικό σφίξιμο, ακατάλληλη τοποθέτηση των ακροδεκτών και ζημιά στις στεγανοποιήσεις. Σφάλμα εγκατάστασης καλύμματος και άλλοι κίνδυνοι

Βεβαιωθείτε ότι η εγκατάσταση του εξοπλισμού είναι ασφαλής και αξιόπιστη

Βεβαιωθείτε ότι το υλικό στεγανοποίησης ή σφράγισης δεν επιτρέπει είσοδο εύφλεκτων αερίων λόγω παλαιώσης και ότι τα ανταλλακτικά συμμορφώνονται με τις προδιαγραφές του κατασκευαστή

Σημείωση: Η χρήση σφραγιστικών υλικών που περιέχουν σιλικόνη μπορεί να μειώσει τις δυνατότητες ανίχνευσης του εξοπλισμού ανίχνευσης διαρροών, ενώ τα εγγενώς ασφαλή εξαρτήματα δεν πρέπει να μονώνονται πριν από τη λειτουργία

### **Γ. Συντήρηση εγγενώς ασφαλών εξαρτημάτων**

Εάν δεν μπορεί να διασφαλιστεί ότι η συσκευή δεν υπερβαίνει τα όρια της επιτρεπόμενης τάσης και ρεύματος κατά τη χρήση, δεν πρέπει να χρησιμοποιείται μόνιμο επαγωγικό ή χωρητικό φορτίο στο κύκλωμα. Το βασικό στοιχείο τύπου Ankh είναι το μόνο στοιχείο που μπορεί να συνεχίσει να λειτουργεί εντός του εύφλεκτου αερίου. Το όργανο δοκιμής θα πρέπει να ρυθμιστεί στη σωστή ταχύτητα.

Εάν το ανταλλακτικό μπορεί να χρησιμοποιήσει μόνο εξαρτήματα που ορίζει ο κατασκευαστής, τότε, τυχόν άλλου τύπου εξαρτήματα ενδέχεται να προκαλέσουν πυρκαγιά στο ψυκτικό υγρό που διαρρέει στον αέρα.

### **Δ. Καλώδιο**

Ελέγξτε το καλώδιο για φθορά, διάβρωση, υπερβολικό τέντωμα, κραδασμούς, αιχμηρές άκρες ή άλλες δυσμενείς επιπτώσεις στο περιβάλλον. Αυτή η επιθεώρηση θα πρέπει επίσης

να εξετάσει την επίπτωση της φθοράς ή των συνεχών κραδασμών του συμπιεστή και του ανεμιστήρα όσον αφορά την κατασκευή των καλωδίων.

## **E. Επιθεώρηση εύφλεκτων ψυκτικών μέσων**

Ο έλεγχος για διαρροή ψυκτικού μέσου πρέπει να γίνεται σε περιβάλλον όπου δεν υπάρχει πιθανή πηγή ανάφλεξης και δεν πρέπει να ανιχνεύεται με τη χρήση αισθητήρα αλογόνου (ή άλλου ανιχνευτή που χρησιμοποιεί ανοικτή φλόγα)

## **ΣΤ. Μέθοδος ανίχνευσης διαρροών**

Για συστήματα που περιέχουν εύφλεκτα ψυκτικά μέσα, είναι αποδεκτές οι ακόλουθες μέθοδοι ανίχνευσης διαρροών:

Οι ηλεκτρονικοί ανιχνευτές διαρροών μπορούν να χρησιμοποιηθούν για την ανίχνευση εύφλεκτων ψυκτικών μέσων, αλλά η ευαισθησία μπορεί να μην είναι επαρκής ή μπορεί να απαιτηθεί επαναβαθμονόμηση (η βαθμονόμηση του οργάνου θα πρέπει να εκτελείται σε περιβάλλον χωρίς ψυκτικό μέσο) για να εξασφαλιστεί ότι ο ανιχνευτής διαρροών δεν θα γίνει πιθανή πηγή ανάφλεξης και θα εφαρμοστεί στο μετρημένο ψυκτικό μέσο. Ο ανιχνευτής διαρροών θα πρέπει να ρυθμιστεί στη χαμηλότερη εύφλεκτη συγκέντρωση του ψυκτικού μέσου (σε εκατοστιαία ποσοστά), βαθμονομημένος με το χρησιμοποιούμενο ψυκτικό μέσο και ρυθμισμένος στο κατάλληλο εύρος δοκιμής συγκέντρωσης αερίων 25%)

Το ρευστό ανίχνευσης διαρροών είναι κατάλληλο για τα περισσότερα ψυκτικά μέσα, αλλά δεν χρησιμοποιεί οξυγονωμένους διαλύτες για να εμποδίσουν το οξυγόνο και το ψυκτικό να αντιδράσουν και να διαβρώσουν τον αγωγό χαλκού. Εάν υπάρχει υποψία για διαρροή, όλες οι πηγές ανοικτής φλόγας πρέπει να απομακρυνθούν από το χώρο ή να σβήσουν

Σε περίπτωση διαρροής όπου απαιτείται συγκόλληση, πρέπει να ανακτηθεί όλο το ψυκτικό μέσο ή να απομονωθεί εντελώς από τη διαρροή (χρησιμοποιώντας βαλβίδες διακοπής). Πριν τη συγκόλληση και κατά τη διάρκεια της συγκόλλησης, χρησιμοποιήστε άζωτο απαλλαγμένο οξυγόνου (OFN) που καθαρίζει ολόκληρο το σύστημα

## **Z. Αφαίρεση και αναρρόφηση**

Όταν εκτελείτε εργασίες συντήρησης ή άλλες εργασίες στο κύκλωμα φύξης, ακολουθήστε τις διαδικασίες ρουτίνας, αλλά πρέπει επίσης να ληφθεί υπόψη η ευφλεκτότητα του ψυκτικού μέσου. Ακολουθήστε τις παρακάτω διαδικασίες:

- Καθαρίστε το ψυκτικό μέσο
- Καθαρίστε τη γραμμή με αδρανές αέριο
- Αναρρόφηση κενού
- Καθαρίστε τη γραμμή με αδρανές αέριο
- Κοπή ή συγκόλληση σωληνών

Το ψυκτικό μέσο πρέπει να ανακυκλώνεται σε κατάλληλο δοχείο αποθήκευσης. Το σύστημα πρέπει να καθαριστεί με άζωτο χωρίς οξυγόνο για μεγαλύτερη ασφάλεια. Αυτή η διαδικασία μπορεί να χρειαστεί να επαναληφθεί αρκετές φορές. Αυτή η λειτουργία δεν πρέπει να εκτελείται με πεπιεσμένο αέρα ή οξυγόνο.

Κατά τη διαδικασία καθαρισμού, το σύστημα γεμίζεται με άζωτο απαλλαγμένο οξυγόνου για να φτάσει στην πίεση λειτουργίας κάτω από την κατάσταση κενού και, στη συνέχεια, το αέριο χωρίς οξυγόνο εκκενώνεται στην ατμόσφαιρα. Τέλος, το σύστημα εκκενώνεται σε κενό και η διαδικασία επαναλαμβάνεται μέχρι να αφαιρεθεί εντελώς το ψυκτικό μέσο από το σύστημα.

Μετά την τελευταία πλήρωση με αναερόβιο άζωτο, το αέριο απελευθερώνεται σε ατμοσφαιρική πίεση και το σύστημα μπορεί στη συνέχεια να συγκολληθεί. Όπως και οι εργασίες συγκόλλησης σωληνών, η παραπάνω λειτουργία είναι άκρως απαραίτητη. Βεβαιωθείτε ότι δεν υπάρχουν πηγές ανάφλεξης κοντά στην έξοδο της αντλίας κενού και ότι υπάρχει καλός αερισμός.

## **H. Γέμισμα με ψυκτικό μέσο**

Ως συμπλήρωμα των τακτικών διαδικασιών, προσθέστε τις ακόλουθες απαιτήσεις:

- Βεβαιωθείτε ότι κατά τη χρήση του εξοπλισμού πλήρωσης ψυκτικού μέσου δεν θα υπάρξει αλληλομόλυνση μεταξύ διαφορετικών ψυκτικών μέσων και ότι οι σωληνώσεις πλήρωσης του ψυκτικού θα πρέπει να έχουν όσο το δυνατόν λιγότερο μήκος για να μειωθεί η υπολειπόμενη ποσότητα ψυκτικού μέσα σε αυτούς
  - Τα δοχεία θα πρέπει να φυλάσσονται σε όρθια θέση
  - Βεβαιωθείτε ότι το σύστημα ψύξης έχει γειωθεί προτού το γεμίσετε με ψυκτικό
  - Κολλήστε μια ετικέτα στο σύστημα μετά το γέμισμα (ή όταν δεν έχει ολοκληρωθεί)
  - Πρέπει να προσέξετε να μην γίνει υπερπλήρωση
- Η δοκιμή πίεσης πραγματοποιήθηκε με άζωτο χωρίς οξυγόνο πριν από την επαναπλήρωση του συστήματος. Μετά την ολοκλήρωση της πλήρωσης, πραγματοποιήθηκε δοκιμή διαρροής πριν από τη δοκιμαστική λειτουργία. Κατά την έξοδο από τον χώρο πρέπει να εκτελείται μια δοκιμή διαρροής.

## **Θ. Απόσυρση**

Πριν προχωρήσετε σε αυτήν τη διαδικασία, οι τεχνικοί πρέπει να είναι εξοικειωμένοι με τον εξοπλισμό και όλα τα χαρακτηριστικά του και συστήνουμε την πρακτική της ασφαλούς ανάκτησης των ψυκτικών μέσων. Για την ανακύκλωση του ανακτηθέντος ψυκτικού υγρού, αναλύστε τα δείγματα ψυκτικού και λαδιού προτού εκτελέσετε την εργασία. Πριν από τη δοκιμή, βεβαιωθείτε ότι έχετε την απαραίτητη παροχή ρεύματος.

α> Είστε εξοικειωμένοι με τον εξοπλισμό και τη λειτουργία

β> Αποσυνδέστε την παροχή ρεύματος

γ> Πριν συνεχίσετε με αυτή τη διαδικασία, βεβαιωθείτε ότι:

- Εάν είναι απαραίτητο, ο μηχανικός εξοπλισμός πρέπει να διευκολύνει τη λειτουργία των δοχείων αποθήκευσης ψυκτικού μέσου

- Όλος ο εξοπλισμός ατομικής προστασίας είναι αποτελεσματικός και μπορεί να χρησιμοποιηθεί σωστά

- Η όλη διαδικασία ανακύκλωσης θα πρέπει να εκτελείται υπό την καθοδήγηση ειδικευμένου προσωπικού

- Ο εξοπλισμός ανακύκλωσης και τα δοχεία αποθήκευσης πρέπει να συμμορφώνονται με τα κατάλληλα πρότυπα

δ> Εάν είναι δυνατό, εφαρμόστε αναρρόφηση κενού στο σύστημα ψύξης

ε> Αν δεν επιτευχθεί η κατάσταση κενού, η αφαίρεση θα πρέπει να γίνει από πολλά σημεία για να αφαιρεθεί το ψυκτικό από κάθε τμήμα του συστήματος

στ> Βεβαιωθείτε ότι ο όγκος του δοχείου είναι επαρκής προτού ξεκινήσετε την ανάκτηση

ζ> Ξεκινήστε και χρησιμοποιήστε τον εξοπλισμό ανακύκλωσης σύμφωνα με τις οδηγίες λειτουργίας του κατασκευαστή

η> Προσέξτε την υπερχειλίση των δοχείων. (Ο όγκος του εγχυόμενου υγρού δεν υπερβαίνει το 80% του όγκου του δοχείου)

θ> Η μέγιστη πίεση λειτουργίας του δοχείου δεν πρέπει να ξεπεραστεί ακόμη και για σύντομο χρονικό διάστημα

ι> Αφού ολοκληρωθεί η πλήρωση της δεξαμενής και οι εργασίες, φροντίστε να απομακρύνετε γρήγορα το δοχείο και τον εξοπλισμό και βεβαιωθείτε ότι όλες οι βαλβίδες διακοπής του εξοπλισμού είναι κλειστές

κ> Το ανακτημένο ψυκτικό μέσο δεν πρέπει να εγχυθεί σε άλλο σύστημα ψύξης μέχρι να καθαριστεί και να δοκιμαστεί.

## **I. Ανακύκλωση**

Το ψυκτικό μέσο στο σύστημα πρέπει να αφαιρείται κατά τη διάρκεια της συντήρησης ή της ανακύκλωσης. Συνιστάται η πλήρης αφαίρεση του ψυκτικού μέσου.

Κατά τη φόρτωση του ψυκτικού μέσα στο δοχείο, φροντίστε να χρησιμοποιείτε μόνο ειδικό δοχείο ψυκτικού μέσου. Είναι απαραίτητο να διασφαλιστεί ότι η χωρητικότητα του δοχείου είναι συμβατή με την ποσότητα ψεκασμού του ψυκτικού σε ολόκληρο το σύστημα. Όλα τα δοχεία προορίζονται να χρησιμοποιηθούν για ανάκτηση ψυκτικού μέσου και αναγνωρίζονται με αυτό το ψυκτικό μέσο (δηλαδή δοχεία ανάκτησης ψυκτικού μέσου). Τα δοχεία πρέπει να είναι εφοδιασμένα με βαλβίδες εκτόνωσης πίεσης και βαλβίδες διακοπής και να είναι σε καλή κατάσταση. Εάν είναι δυνατόν, πρέπει να εκκενωθούν τα κενά δοχεία αποθήκευσης και να διατηρηθούν σε θερμοκρασία δωματίου πριν από τη χρήση.

Ο εξοπλισμός ανάκτησης πρέπει να διατηρείται σε καλή κατάσταση λειτουργίας και πρέπει επίσης να παρέχονται οι οδηγίες λειτουργίας του εξοπλισμού για εύκολη αναφορά. Ο εξοπλισμός πρέπει να είναι κατάλληλος για την ανάκτηση εύφλεκτων ψυκτικών μέσων.

Επιπλέον, πρέπει να υπάρχουν κατάλληλα όργανα ζύγισης που να μπορούν να χρησιμοποιηθούν κανονικά. Ο εύκαμπτος σωλήνας θα πρέπει να συνδέεται με ένα στεγανό σύνδεσμο χωρίς διαρροές και να διατηρείται σε καλή κατάσταση. Πριν από τη χρήση του εξοπλισμού, ελέγξτε εάν είναι σε καλή κατάσταση, αν είναι καλά συντηρημένος και αν όλα τα ηλεκτρικά εξαρτήματα είναι σφραγισμένα για να αποφύγετε τον κίνδυνο πυρκαγιάς μόλις διαρρεύσει το ψυκτικό μέσο. Σε περίπτωση αμφιβολίας, συμβουλευτείτε τον κατασκευαστή.

Το ανακυκλωμένο ψυκτικό μέσο θα πρέπει να περιέχεται στο χρησιμοποιημένο δοχείο αποθήκευσης, πάνω στο οποίο θα πρέπει να επισυνάπτονται οδηγίες αποστολής και να επιστρέφεται στον κατασκευαστή του ψυκτικού. Μην αναμιγνύετε το ψυκτικό μέσο στον εξοπλισμό ανάκτησης, ειδικά στο δοχείο αποθήκευσης.

Εάν αφαιρέσετε τον συμπιεστή ή αφαιρέσετε το λάδι του συμπιεστή, βεβαιωθείτε ότι ο συμπιεστής είναι εκκενωμένος σε κατάλληλο επίπεδο για να διασφαλιστεί ότι δεν υπάρχουν υπολείμματα εύφλεκτου ψυκτικού μέσου στο λιπαντικό. Η εκκένωση πραγματοποιείται πριν από την επιστροφή του συμπιεστή στον προμηθευτή. Χρησιμοποιήστε μόνο ηλεκτρική θέρμανση για να θερμάνετε το περίβλημα του συμπιεστή προκειμένου να επιταχύνετε τη διαδικασία. Η αφαίρεση του λαδιού από το σύστημα, πρέπει να πραγματοποιείται με ασφάλεια.

## Τεχνικά χαρακτηριστικά

Αρ. Μοντέλου:	MDB-10120INV	MDB-12120INV	MDB-16120INV
Ημερήσια αφύγραση:	10L/DAY (30°C RH80%)	12L/DAY (30°C RH80%)	16L/DAY (30°C RH80%)
	5.5L/DAY (26.7°C RH60%)	6.5L/DAY (26.7°C RH60%)	9L/DAY (26.7°C RH60%)
Ονομαστική τάση:	AC 220-240V	AC 220-240V	AC 220-240V
Ονομαστική συχνότητα:	50Hz	50Hz	50Hz
Μέγ. εισόδος τροφοδοσίας	240W	250W	300W
Ονομαστική ισχύς εισόδου:	150W	155W	200W
Χωρητικότητα δοχείου νερού:	3L	3L	3L
Όγκος αέρα:	130/120/100m <sup>3</sup> /h	130/120/100m <sup>3</sup> /h	140/125/100m <sup>3</sup> /h
επίπεδο θορύβου:	35 dB(A)	35 dB(A)	37 dB(A)
Ψυκτικό μέσο :	R290/29g	R290/40g	R290/60g
καθαρό βάρος:	10kgs	10kgs	11.5kgs
Πίεση αναρρόφησης:	0.7Mpa	0.7Mpa	0.7Mpa
Πίεση εκτόνωσης:	3.2Mpa	3.2Mpa	3.2Mpa

## ΣΗΜΕΙΩΣΗ ΓΙΑ ΤΗΝ ΑΝΑΚΥΚΛΩΣΗ



Το προϊόν που αγοράσατε έχει σχεδιαστεί και κατασκευαστεί με υλικά υψηλών προδιαγραφών και εξαρτήματα που μπορούν να ανακυκλωθούν και να ξαναχρησιμοποιηθούν. Το σύμβολο υποδεικνύει ότι οι ηλεκτρικές και ηλεκτρονικές συσκευές, στο τέλος της ζωής τους, Θα πρέπει να μεταφέρονται σε ειδικούς χώρους απορριμμάτων, ξεχωριστά από τα σκουπίδια του σπιτιού σας.

Παρακαλούμε, ρωτήστε τον τοπικό σας δήμο για τον χώρο απόρριψης ηλεκτρικών και ηλεκτρονικών συσκευών ή για τοποθεσία απόρριψης συσκευών προς ανακύκλωση. Στις χώρες της ευρωπαϊκής Ένωσης, υπάρχουν σημεία συγκέντρωσης χρησιμοποιημένων ηλεκτρικών και ηλεκτρονικών συσκευών.

Παρακαλούμε, βοηθήστε μας να προστατέψουμε το περιβάλλον που ζούμε!

## ΔΗΛΩΣΗ ΣΥΜΜΟΡΦΩΣΗΣ

Με την παρούσα, δηλώνουμε ότι η παρούσα συσκευή συμμορφώνεται προς τις ουσιώδεις απαιτήσεις και τις λοιπές διατάξεις των παρακάτω οδηγιών:

EMC-Directive: 14/30/EU

Low Voltage Directive: 14/35/EU

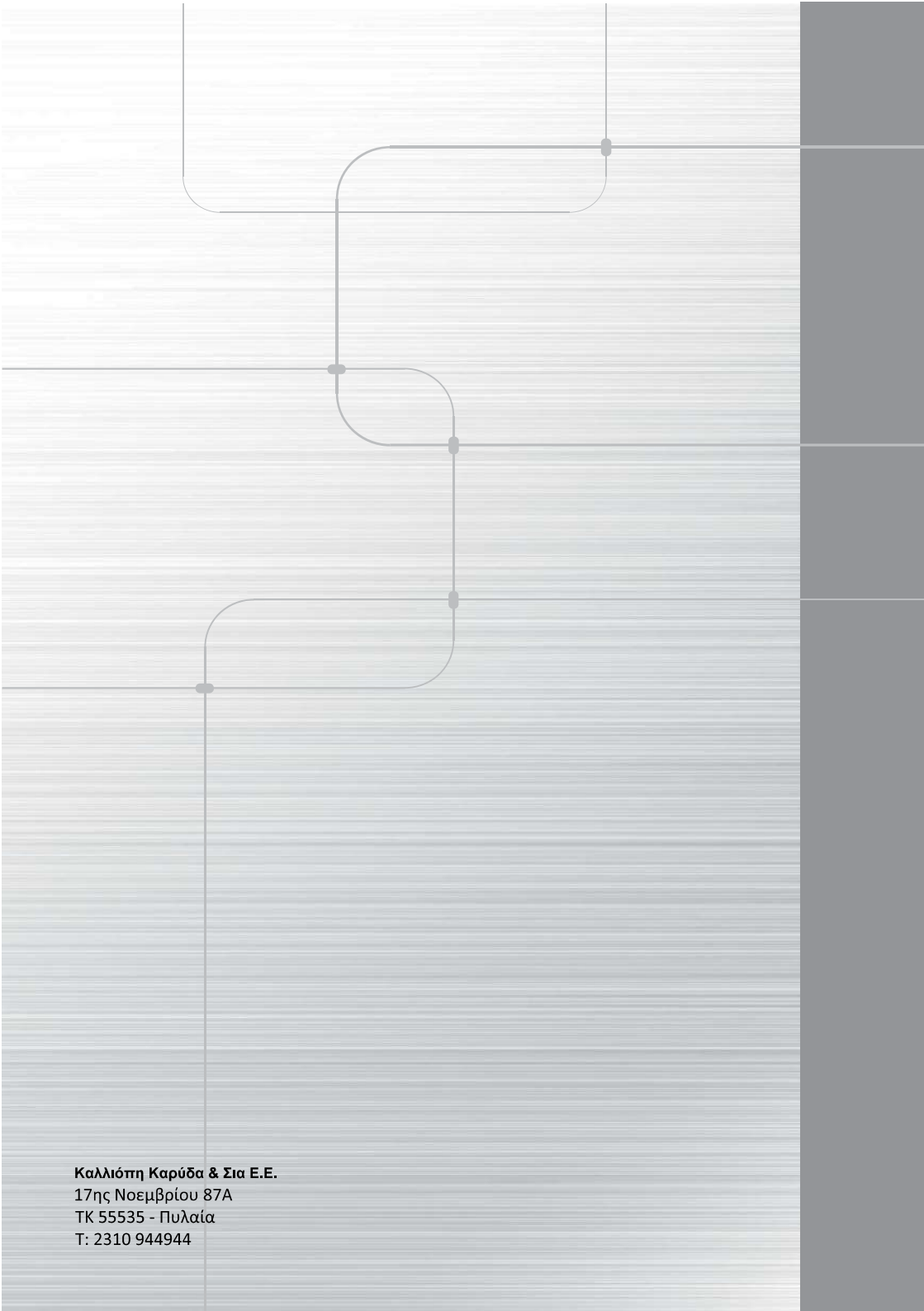
Rohs Directive: (EU)15/863

CE Marking: 93/68/EEC



Αντίγραφο της Δήλωσης Συμμόρφωσης υπάρχει στο [www.morris.gr](http://www.morris.gr)





**Καλλιόπη Καρύδα & Σια Ε.Ε.**  
17ης Νοεμβρίου 87Α  
ΤΚ 55535 - Πυλαία  
Τ: 2310 944944