

Rohnson®

Ηλεκτρική σκούπα
Μοντέλο.:R-1215



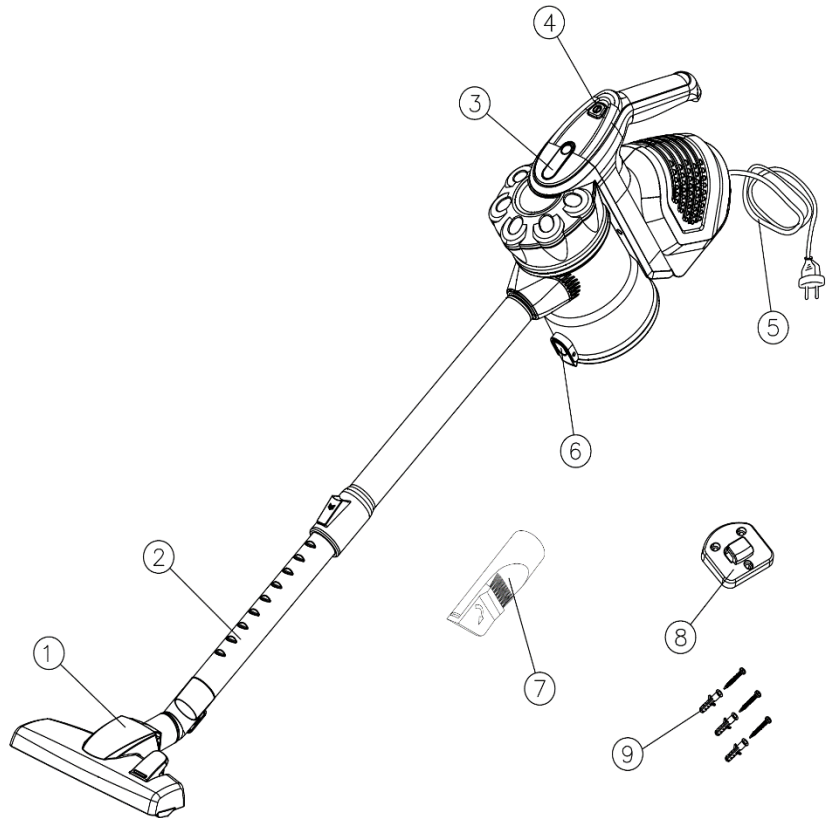
ΟΔΗΓΙΕΣ ΧΡΗΣΗΣ

ΣΗΜΑΝΤΙΚΕΣ ΠΡΟΦΥΛΑΞΕΙΣ

1. Διαβάστε αυτές τις οδηγίες χρήσης προσεκτικά.
2. Πριν χρησιμοποιήσετε τη συσκευή, βεβαιωθείτε ότι η τάση που αναγράφεται στο ταμπελάκι τεχνικών χαρακτηριστικών της συσκευής αντιστοιχεί με την τάση της ηλεκτρικής σας εγκατάστασης.
3. Η συσκευή πρέπει να συνδεθεί σε σωστά γειωμένη πρίζα.
4. Αφαιρέστε το φως από την πρίζα όταν η συσκευή δεν είναι σε λειτουργία και πριν τον καθαρισμό ή τη συντήρηση της συσκευής.
5. Αφαιρέστε το φως από την πρίζα πριν την αποσυναρμολόγηση της συσκευής.
6. Μη χρησιμοποιείτε σκληρά καθαριστικά και διαλύματα για να καθαρίσετε τη συσκευή.
7. Μη χρησιμοποιείτε τη συσκευή για την απορρόφηση υγρών.
8. Μην αφήνετε τη συσκευή ανεπιτήρητη όταν είναι σε λειτουργία. Κρατήστε τη συσκευή μακριά από παιδιά ή άτομα με αναπηρία.
9. Η συσκευή είναι κατάλληλη μόνο για οικιακή χρήση. Χρησιμοποιήστε τη μόνο όπως περιγράφεται στο παρόν εγχειρίδιο.
10. Μην λειτουργείτε τη συσκευή αν παρουσιάζει οποιοδήποτε ελάττωμα.
11. Για επισκευή ή ανταλλακτικά, επικοινωνήστε με το πλησιέστερο εξουσιοδοτημένο σέρβις της εταιρείας.
12. Αν το καλώδιο τροφοδοσίας είναι κατεστραμμένο, θα πρέπει να αντικατασταθεί από εξουσιοδοτημένο αντιπρόσωπο σέρβις προς αποφυγή κάθε κινδύνου.
13. Αυτή η συσκευή μπορεί να χρησιμοποιηθεί από παιδιά ηλικίας από 8 ετών και άνω και άτομα με μειωμένες σωματικές, αισθητηριακές ή διανοητικές ικανότητες ή έλλειψη εμπειρίας και γνώσης, εάν τους έχει δοθεί η επίβλεψη ή οδηγίες σχετικά με τη χρήση της συσκευής με ασφαλή τρόπο και κατανοούν τους κινδύνους που ενέχονται. Τα παιδιά δεν πρέπει να παίζουν με τη συσκευή. Ο καθαρισμός και η συντήρηση της συσκευής δεν πρέπει να πραγματοποιούνται από παιδιά χωρίς επίβλεψη.
14. Κρατήστε τη συσκευή και το καλώδιο μακριά από παιδιά κάτω των 8 ετών.
15. Μην αφαιρείτε το φως από την πρίζα τραβώντας το καλώδιο ή τη συσκευή.
16. Μη χρησιμοποιείτε τη συσκευή για την απορρόφηση αναμένων σπירתων, αποσιγάρων ή ζεστής στάχτης.
17. Μη χρησιμοποιείτε τη συσκευή σε υγρές επιφάνειες.
18. Βεβαιωθείτε ότι δεν υπάρχουν εμπόδια στις εισόδους/εξόδους αέρα.
19. Μη χρησιμοποιείτε τη συσκευή για να απορροφήσετε βελόνες, καρφίτσες ή συρραπτικά.
20. Μην καλύπτετε το καλώδιο όταν η συσκευή είναι σε λειτουργία.

ΜΕΡΗ ΣΥΣΚΕΥΗΣ

1. Πέλμα δαπέδου
2. Τηλεσκοπικός σωλήνας
3. Μπουτόν απελευθέρωσης κάδου
4. Μπουτόν ενεργοποίησης/ απενεργοποίησης συσκευής
5. Καλώδιο ρεύματος
6. Μπουτόν ανοίγματος κάδου
7. Εξάρτημα για γωνίες και δυσπρόσιτα σημεία
8. Επιτοιχία βάση στήριξης
9. Βίδες

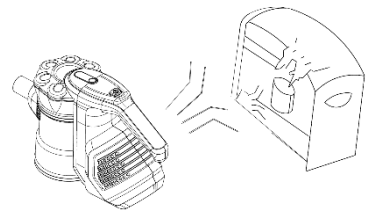


Σημείωση: Οι εικόνες μπορεί να διαφέρουν από το πραγματικό προϊόν.

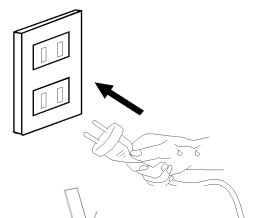
ΠΡΟΦΥΛΑΞΕΙΣ

Σημαντικό: Εάν το άνοιγμα αναρρόφησης στη συσκευή ή ο τηλεσκοπικός σωλήνας είναι φραγμένο, απενεργοποιήστε την ηλεκτρική σκούπα και αφαιρέστε την ουσία που μπλοκάρει πριν ξεκινήσετε ξανά τη συσκευή.

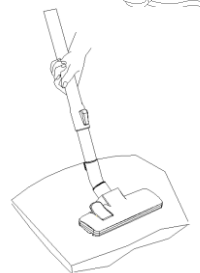
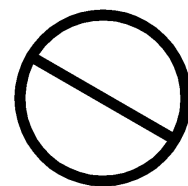
1. Μη χρησιμοποιείτε τη συσκευή στο άμεσο περιβάλλον ζεστών επιφανειών και μην απορροφάτε ζεστά αντικείμενα όπως αποτσίγαρα ή στάχτη.



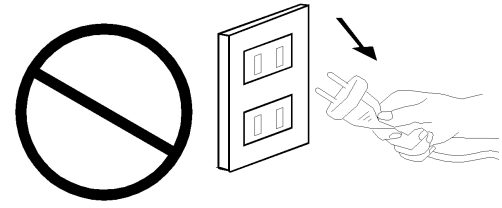
2. Πριν τοποθετήσετε το φις στην πρίζα, βεβαιωθείτε ότι τα χέρια σας είναι στεγνά.



3. Αφαιρέστε μεγάλα αιχμηρά αντικείμενα από το πάτωμα πριν θέσετε σε λειτουργία τη συσκευή ώστε να αποφευχθεί βλάβη στη συσκευή ή τραυματισμός του χρήστη.



4. Μην τραβάτε το καλώδιο τροφοδοσίας όταν αφαιρείτε το φιν από την πρίζα.



5. Μην μαζεύετε οτιδήποτε καίγεται ή καπνίζει όπως τσιγάρα, σπύρτα ή καυτή στάχτη.

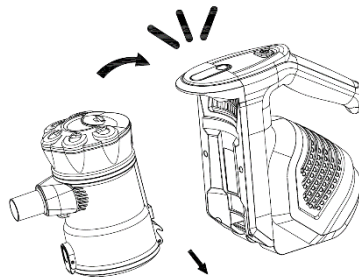
6. Μην το χρησιμοποιείτε χωρίς το φίλτρο του κάδου περισυλλογής σκόνης.

ΟΔΗΓΙΕΣ ΛΕΙΤΟΥΡΓΙΑΣ

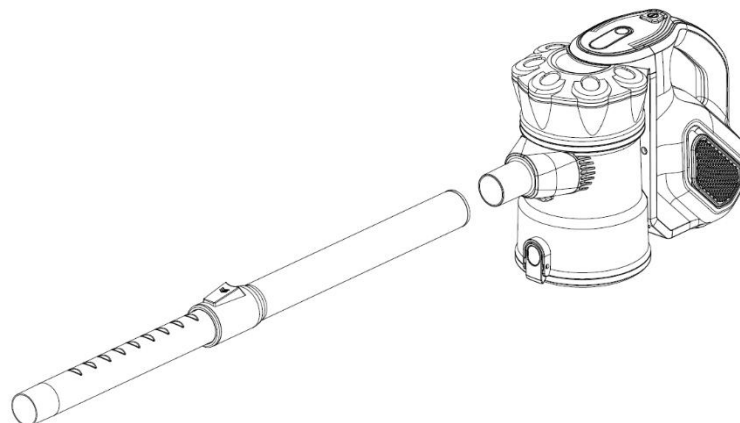
Σημείωση: Αποσυνδέετε πάντα το φιν από την πρίζα πριν από τη συναρμολόγηση ή την αφαίρεση εξαρτημάτων.

Συναρμολόγηση του κύριου σώματος

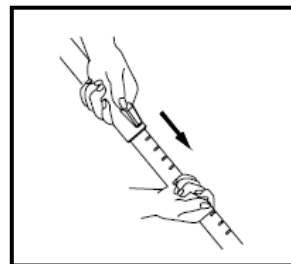
• Τοποθετήστε τον κάδο περισυλλογής σκόνης εισάγοντας το κλιπ στο κύριο σώμα και μετά στρίβοντας στη θέση του. Θα κάνει "κλικ" για ασφάλεια.



• Σπρώξτε τον τηλεσκοπικό σωλήνα επέκτασης στο άνοιγμα της οπής αναρρόφησης.



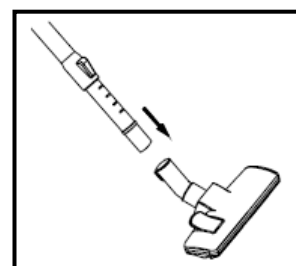
Ρυθμίστε το μήκος του τηλεσκοπικού σωλήνα πιέζοντας προς τα κάτω τον μηχανισμό ασφάλισης και τραβώντας προς τα έξω το κάτω τμήμα του σωλήνα.



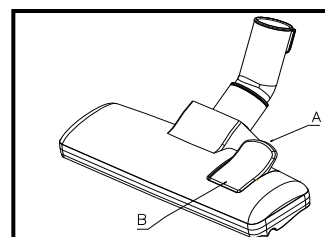
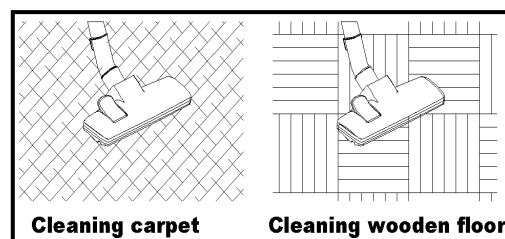
ΧΡΗΣΗ ΤΩΝ ΑΞΕΣΟΥΑΡ

Πέλμα

- Τοποθετήστε το πέλμα στον τηλεσκοπικό σωλήνα.

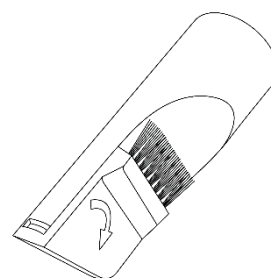


Το πέλμα έχει δύο ρυθμίσεις. Για τον καθαρισμό σκληρών επιφανειών (παρκέ, πλακάκια, κτλ.), η βούρτσα πρέπει να είναι σε προέκταση. Για τον καθαρισμό χαλιών, η βούρτσα θα πρέπει να είναι στο εσωτερικό του πέλματος. Πιέστε το μπουτόν που βρίσκεται στο πέλμα για να εναλλάσσετε τις δύο ρυθμίσεις.



Ακροφύσιο για γωνίες 2 σε 1

- Το ακροφύσιο για γωνίες είναι κατάλληλο για ταπετσαρίες, καθαρισμό του εσωτερικού των αυτοκινήτων και για όλες τις γωνίες που δεν είναι προσβάσιμες.
- Το ακροφύσιο βούρτσας είναι κατάλληλο για όλα τα ανώμαλα αντικείμενα, έπιπλα, λάμπες, προφίλ και σοβατεπί, προεξοχές παραθύρων κ.λπ.



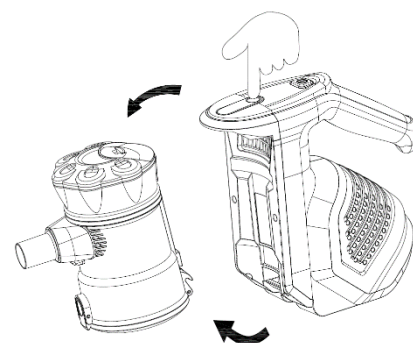
ΛΕΙΤΟΥΡΓΙΑ ΤΗΣ ΣΚΟΥΠΑΣ

1. Τοποθετήστε το φως τροφοδοσίας στην πρίζα.
2. Χρησιμοποιήστε το κουμπί ON/OFF για να ενεργοποιήσετε τη συσκευή.
3. Για να απενεργοποιήσετε την ηλεκτρική σκούπα, πατήστε ξανά το κουμπί ON/OFF.

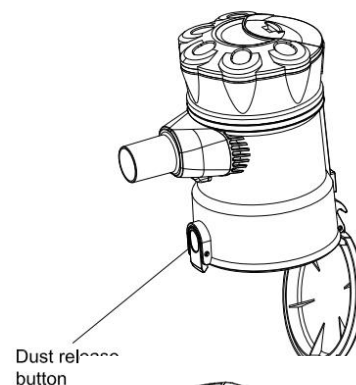
ΑΔΕΙΑΣΜΑ ΚΑΔΟΥ ΠΕΡΙΣΥΛΛΟΓΗΣ ΣΚΟΝΗΣ

Αδειάστε τον κάδο περισυλλογής σκόνης όταν το περιεχόμενο έχει φτάσει στη μέγιστη ένδειξη “MAX” ή αν έχει μειωθεί η απορροφητικότητα της συσκευής

1. Πατήστε το κουμπί απελευθέρωσης του κάδου περισυλλογής σκόνης.
2. Ξεκουμπώστε τον κάδο περισυλλογής σκόνης από το κύριο σώμα.

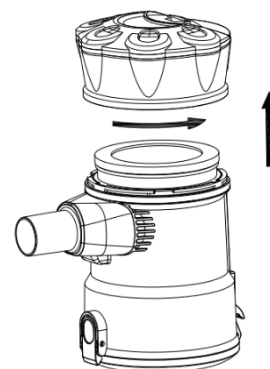


3. Πάνω από έναν κάδο απορριμμάτων, πατήστε το κουμπί απελευθέρωσης σκόνης για να ανοίξετε το κάτω κάλυμμα και να διώξετε τυχόν σκόνη και βρωμιά. Μην βυθίζετε την συσκευή μέσα σε νερό, ακολουθήστε στεγνό καθαρισμό **μόνο**.

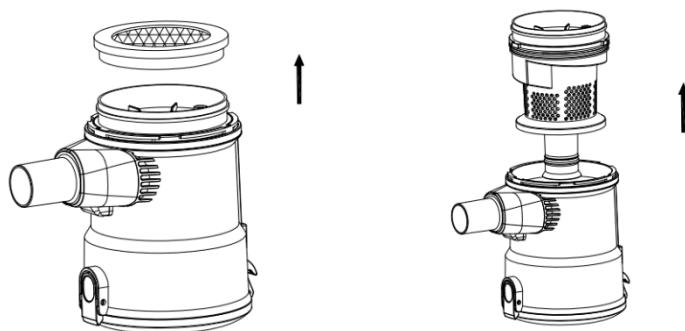


ΚΑΘΑΡΙΣΜΟΣ ΦΙΛΤΡΟΥ

1. Αφαιρέστε τον κάδο περισυλλογής σκόνης από το κύριο σώμα.
2. Περιστρέψτε το καπάκι του κάδου περισυλλογής σκόνης αριστερόστροφα για άνοιγμα



3. Αφαιρέστε το εσωτερικό φίλτρο HEPA από το επάνω μέρος του δοχείου σκόνης.



4. Ξεπλύνετε καλά κάτω από καθαρό γλυκό νερό. Μη χρησιμοποιείτε σαπούνι ή άλλα καθαριστικά.

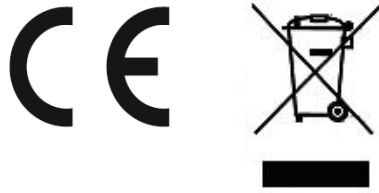
5. Αφήστε το φίλτρο να στεγνώσει φυσικά πριν το επανατοποθετήσετε στη σκούπα. Μην τοποθετείτε το φίλτρο επάνω σε καλοριφέρ ή χρησιμοποιήστε πρόσθετες συσκευές, όπως πιστολάκι μαλλιών, για να στεγνώσετε το φίλτρο. Κάτι τέτοιο μπορεί να προκαλέσει παραμόρφωση του φίλτρου ή άλλη ανεπιθύμητη ζημιά.

ΚΑΘΑΡΙΣΜΟΣ

Καθαρίστε το κύριο σώμα της συσκευής, σκουπίζοντας το με ένα υγρό πανί. Δεν πρέπει να χρησιμοποιείτε οποιαδήποτε μορφή ισχυρού ή λειαντικού καθαριστικού.

ΟΔΗΓΟΣ ΕΠΙΛΥΣΗΣ ΠΡΟΒΛΗΜΑΤΩΝ

| ΠΡΟΒΛΗΜΑ | ΠΙΘΑΝΟΣ ΛΟΓΟΣ | ΠΙΘΑΝΗ ΛΥΣΗ |
|----------------------------------|--|--|
| Η σκούπα δεν λειτουργεί | 1. Δεν υπάρχει ρεύμα στον μετασχηματιστή τροφοδοσίας ηλεκτρικής πρίζας. | 1. Ελέγξτε την ασφάλεια ή τον διακόπτη. Αντικαταστήστε την ασφάλεια/επιαναφορά διακόπτη.. |
| Η ισχύς αναρρόφησης είναι χαμηλή | 1. Ο κάδος περισυλλογής σκόνης είναι γεμάτος 2. Το φίλτρο χρειάζεται καθαρισμό ή αντικατάσταση. | 1. Αδειάστε τον κάδο περισυλλογής σκόνης 2. Αφαιρέστε τον κάδο περισυλλογής σκόνης και ελέγξτε για αντικείμενα στον αγωγό αέρα και αφαιρέστε τα. Καθαρίστε ή αντικαταστήστε το φίλτρο του δοχείου σκόνης. |
| Διαφυγή σκόνης από τη σκούπα | 1. Ο κάδος περισυλλογής σκόνης είναι γεμάτος 2. Το φίλτρο δεν έχει τοποθετηθεί σωστά | 1. Αδειάστε τον κάδο περισυλλογής σκόνης 2. Διαβάστε τις οδηγίες εγκατάστασης φίλτρου κυπέλλου σκόνης. 3. Αντικαταστήστε το φίλτρο |



**ΠΡΟΕΙΔΟΠΟΙΗΣΕΙΣ ΓΙΑ ΤΗ ΣΩΣΤΗ ΔΙΑΘΕΣΗ ΤΟΥ ΠΡΟΪΟΝΤΟΣ
ΣΥΜΦΩΝΑ ΜΕ ΤΗΝ ΕΥΡΩΠΑΪΚΗ ΟΔΗΓΙΑ 2002/96/ΕΚ**

Στο τέλος της ωφέλιμης ζωής του, το προϊόν δεν πρέπει να διατίθεται με τα αστικά απορρίμματα.

Μπορεί να διατεθεί σε ειδικά κέντρα διαφοροποιημένης συλλογής που ορίζουν οι δημοτικές αρχές, ή στις αντιπροσωπείες που παρέχουν αυτήν την υπηρεσία. Η διαφοροποιημένη διάθεση μίας ηλεκτρικής συσκευής επιτρέπει την αποφυγή πιθανών αρνητικών συνεπειών για το περιβάλλον και την υγεία από την ακατάλληλη διάθεση καθώς και την ανακύκλωση υλικών από τα οποία αποτελείται ώστε να επιτυγχάνεται σημαντική εξοικονόμηση ενέργειας και πόρων. Για την επισήμανση της υποχρεωτικής χωριστής διάθεσης, το προϊόν φέρει το σήμα του διαγραμμένου τροχοφόρου κάδου απορριμμάτων.