

Rohnson®

Ηλεκτρική σκούπα με καλώδιο 2 σε 1

με μηχανοκίνητο πέλμα

Μοντέλο : R-1239



ΟΔΗΓΙΕΣ ΧΡΗΣΗΣ

220-240V~,50/60Hz, 700W max



Για την ασφάλειά σας, διαβάστε προσεκτικά αυτό το εγχειρίδιο πριν από τη χρήση. Η ακατάλληλη λειτουργία μπορεί να προκαλέσει ζημιά στο προϊόν ή ακόμα και προσωπικό τραυματισμό. Φυλάξτε αυτό το εγχειρίδιο για μελλοντική χρήση και συντήρηση

ΣΗΜΑΝΤΙΚΕΣ ΠΡΟΦΥΛΑΞΕΙΣ

1. Διαβάστε αυτές τις οδηγίες χρήσης προσεκτικά.
2. Πριν χρησιμοποιήσετε τη συσκευή, βεβαιωθείτε ότι η τάση που αναγράφεται στο ταμπελάκι τεχνικών χαρακτηριστικών της συσκευής αντιστοιχεί με την τάση της ηλεκτρικής σας εγκατάστασης.
3. Η συσκευή πρέπει να συνδεθεί σε σωστά γειωμένη πρίζα.
4. Αφαιρέστε το φως από την πρίζα όταν η συσκευή δεν είναι σε λειτουργία και πριν τον καθαρισμό ή τη συντήρηση της συσκευής.
5. Αφαιρέστε το φως από την πρίζα πριν την αποσυναρμολόγηση της συσκευής.
6. Μη χρησιμοποιείτε σκληρά καθαριστικά και διαλύματα για να καθαρίσετε τη συσκευή.
7. Μη χρησιμοποιείτε τη συσκευή για την απορρόφηση υγρών.
8. Μην αφήνετε τη συσκευή ανεπιτήρητη όταν είναι σε λειτουργία. Κρατήστε τη συσκευή μακριά από παιδιά ή άτομα με αναπηρία.
9. Η συσκευή είναι κατάλληλη μόνο για οικιακή χρήση. Χρησιμοποιήστε τη μόνο όπως περιγράφεται στο παρόν εγχειρίδιο.
10. Μην λειτουργείτε τη συσκευή αν παρουσιάζει οποιοδήποτε ελάττωμα.
11. Για επισκευή ή ανταλλακτικά, επικοινωνήστε με το πλησιέστερο εξουσιοδοτημένο σέρβις της εταιρείας.
12. Αν το καλώδιο τροφοδοσίας είναι κατεστραμμένο, θα πρέπει να αντικατασταθεί από εξουσιοδοτημένο αντιπρόσωπο σέρβις προς αποφυγή κάθε κινδύνου.
13. Αυτή η συσκευή μπορεί να χρησιμοποιηθεί από παιδιά ηλικίας από 8 ετών και άνω και άτομα με μειωμένες σωματικές, αισθητηριακές ή διανοητικές ικανότητες ή έλλειψη εμπειρίας και γνώσης, εάν τους έχει δοθεί η επίβλεψη ή οδηγίες σχετικά με τη χρήση της συσκευής με ασφαλή τρόπο και κατανοούν τους κινδύνους που ενέχονται. Τα παιδιά δεν πρέπει να παίζουν με τη συσκευή. Ο καθαρισμός και η συντήρηση της συσκευής δεν πρέπει να πραγματοποιούνται από παιδιά χωρίς επίβλεψη.
14. Κρατήστε τη συσκευή και το καλώδιο μακριά από παιδιά κάτω των 8 ετών.
15. Μην αφαιρείτε το φως από την πρίζα τραβώντας το καλώδιο ή τη συσκευή.
16. Μη χρησιμοποιείτε τη συσκευή για την απορρόφηση αναμένων σπύριτων, αποσιγάρων ή ζεστής στάχτης.
17. Μη χρησιμοποιείτε τη συσκευή σε υγρές επιφάνειες.
18. Βεβαιωθείτε ότι δεν υπάρχουν εμπόδια στις εισόδους/εξόδους αέρα.
19. Μη χρησιμοποιείτε τη συσκευή για να απορροφήσετε βελόνες,

- καρφίτσες ή συρραπτικά.
20. Μην αφαιρείτε το φισ από την πρίζα τραβώντας το καλώδιο ή τη συσκευή.
 21. Μην καλύπτετε το καλώδιο όταν η συσκευή είναι σε λειτουργία.
 22. Βεβαιωθείτε ότι δεν υπάρχουν εμπόδια στις εισόδους/εξόδους αέρα

Μέτρα προφύλαξης

ΣΗΜΑΝΤΙΚΟ: Εάν η είσοδος απορρόφησης της συσκευής ή ο εύκαμπτος σωλήνας είναι φραγμένα, απενεργοποιήστε την ηλεκτρική σκούπα και αφαιρέστε το αντικείμενο που την μπλοκάρει πριν ξεκινήσετε ξανά τη λειτουργία.

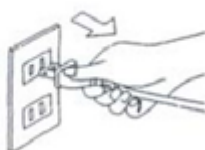
1. Μην λειτουργείτε τη συσκευή πολύ κοντά σε θερμαντικά σώματα, καλοριφέρ ή αποτσίγαρα.



2. Πριν τοποθετήσετε το φισ στην πρίζα, βεβαιωθείτε ότι τα χέρια σας είναι στεγνά.



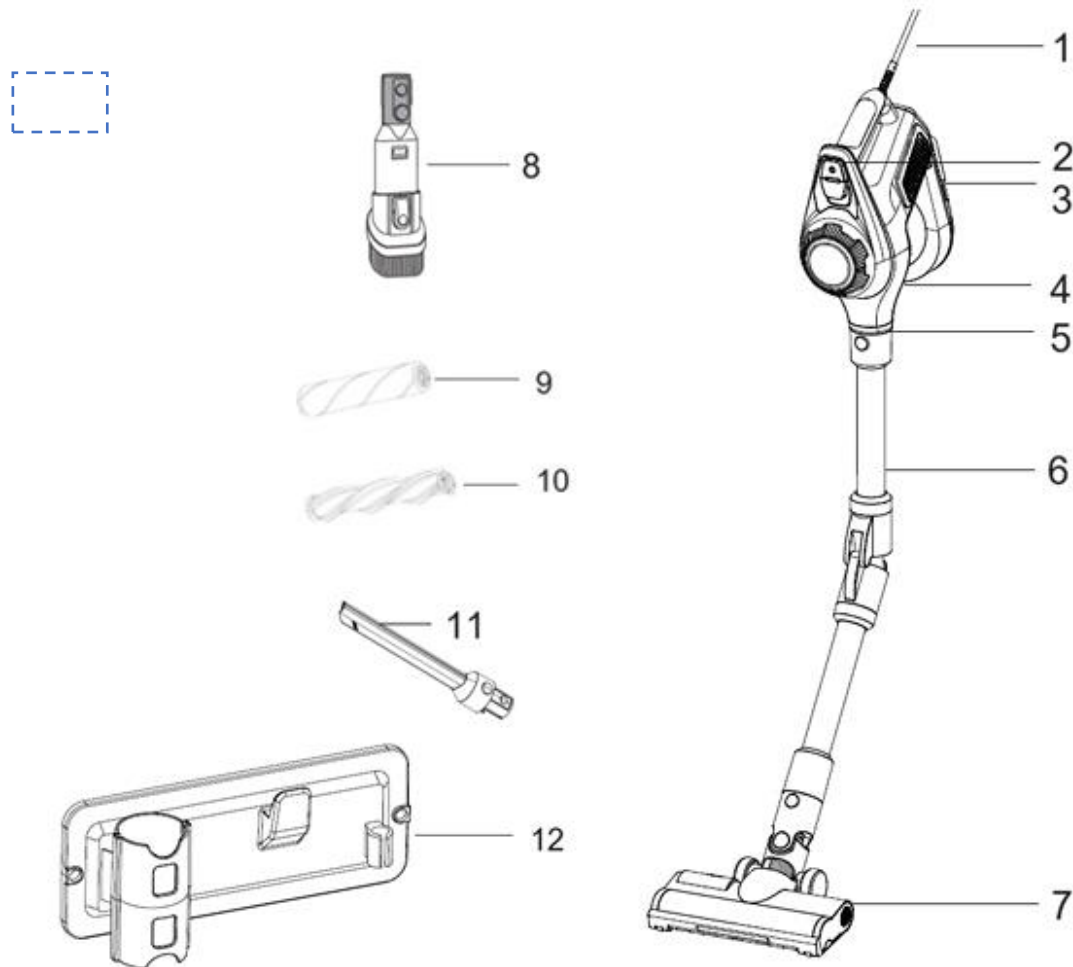
3. Πριν ξεκινήσετε να σκουπίζετε, βεβαιωθείτε ότι έχετε απομακρύνει μεγάλα ή αιχμηρά αντικείμενα που ίσως προκαλέσουν ζημιά στο φίλτρο του κάδου.
4. Όταν αφαιρείτε το φισ από την πρίζα, τραβήξτε το φισ και όχι το καλώδιο.



5. Μην απορροφάτε φλεγόμενα αντικείμενα ή αντικείμενα που εκπέμπουν καπνό όπως τσιγάρα, σπύρτα ή στάχτη.

6. Μη χρησιμοποιείτε τη συσκευή χωρίς να έχετε τοποθετήσει τα φίλτρα στη θέση τους.

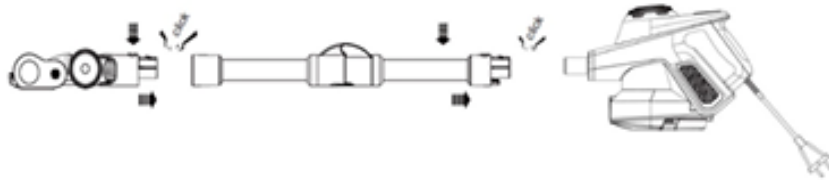
ΜΕΡΗ ΣΥΣΚΕΥΗΣ



1. Καλώδιο
2. Διακόπτης
3. Κουμπί απελευθέρωσης κάδου
4. Κουμπί αδειάσματος κάδου
5. Είσοδος απορρόφησης
6. Αναδιπλούμενος σωλήνας
7. Μηχανοκίνητο πέλμα
8. Σύνθετο εξάρτημα 2 σε 1
9. Μαλακή βούρτσα (για δάπεδα)
10. Κυλινδρική βούρτσα (για χαλιά)
11. Στενό ακροφύσιο
12. Επίτοιχη βάση στήριξης

ΣΥΝΑΡΜΟΛΟΓΗΣΗ ΣΥΣΚΕΥΗΣ

Τοποθετήστε τον αναδιπλούμενο σωλήνα στο κύριο σώμα και το μηχανοκίνητο πέλμα στο σωλήνα.



Τα ακόλουθα είναι προτάσεις για τη χρήση των εξαρτημάτων:

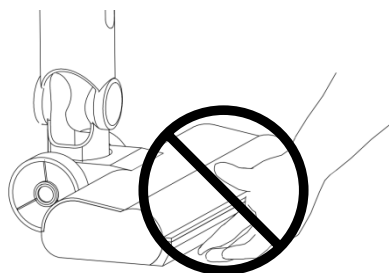


Η σύνθετη βούρτσα 2 σε 1 και το στενό ακροφύσιο είναι κατάλληλα για καλοριφέρ, ρωγμές, γωνίες, σανίδες βάσης και μεταξύ μαξιλαριών. Χρησιμοποιείτε τη μαλακή βούρτσα για δάπεδα και την κυλινδρική βούρτσα για χαλιά.

ΟΔΗΓΙΕΣ ΛΕΙΤΟΥΡΓΙΑΣ

ΠΡΟΕΙΔΟΠΟΙΗΣΗ: Το μηχανοκίνητο πέλμα αποτελείται από κινούμενα μέρη. Για να αποφύγετε τον προσωπικό τραυματισμό, μην αγγίζετε την κυλινδρική βούρτσα κατά τη λειτουργία της ηλεκτρικής σκούπας. Εάν αγγίξετε την περιστρεφόμενη κυλινδρική βούρτσα μπορεί να προκληθούν κοψίματα, γρατσουνιές ή άλλοι τραυματισμοί. Για να αποθηκεύσετε την ηλεκτρική σκούπα, απενεργοποιήστε πρώτα τη συσκευή και προσέξτε όταν τη χρησιμοποιείτε κοντά σε παιδιά (Εικ. 1).

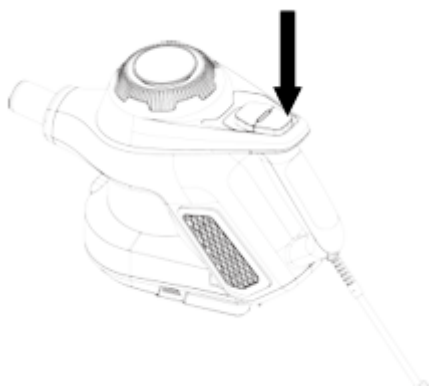
Εικ.1



Προσοχή: Η είσοδος αναρρόφησης πρέπει να είναι πάντα ανοιχτή και χωρίς εμπόδια. Διαφορετικά, το μοτέρ θα υπερθερμανθεί και μπορεί να προκληθεί βλάβη.

Διακόπτης λειτουργίας:

- Ο διακόπτης On/Off είναι στην ίδια θέση. Πιέστε το διακόπτη να ενεργοποιηθεί η συσκευή. Πιέστε τον ίδιο διακόπτη για να απενεργοποιηθεί.



Χρησιμοποιώντας τη ως όρθια σκούπα:

- Τοποθετήστε το μεταλλικό σωλήνα στο κύριο σώμα της συσκευής.
- Επιλέξτε το κατάλληλο εξάρτημα ή το βασικό μηχανοκίνητο πέλμα και προσαρμόστε το στο σωλήνα.

Σημείωση: Μπορείτε να μη χρησιμοποιήσετε κάποιο εξάρτημα ή το πέλμα όταν τη χρησιμοποιείτε ως όρθια σκούπα.

- Πιέστε το διακόπτη On/Off για να ενεργοποιηθεί η συσκευή. Όταν ολοκληρώσετε την εργασία σας, πιέστε τον ίδιο διακόπτη για να απενεργοποιηθεί.

Χρησιμοποιώντας τη ως σκουπάκι χειρός

- Αφαιρέστε το σωλήνα και προσαρμόστε κάποιο εξάρτημα ή το μηχανοκίνητο πέλμα.

Σημείωση: Μπορείτε να μη χρησιμοποιήσετε κάποιο εξάρτημα ή το πέλμα όταν τη χρησιμοποιείτε ως σκουπάκι χειρός.

- Πιέστε το διακόπτη On/Off για να ενεργοποιηθεί η συσκευή. Όταν ολοκληρώσετε την εργασία σας, πιέστε τον ίδιο διακόπτη για να απενεργοποιηθεί.

ΑΠΟΘΗΚΕΥΣΗ

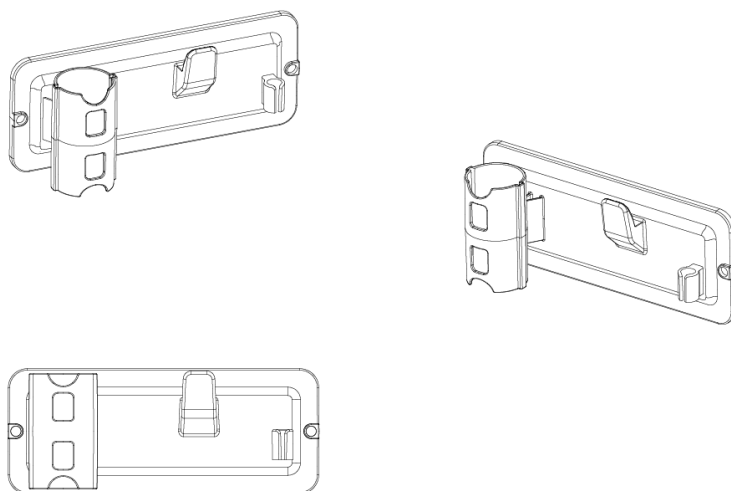
Αποθηκεύστε τη συσκευή σε ξηρό μέρος και προστατεύστε τη από υπερβολική ζέστη ή την απευθείας έκθεση στον ήλιο.

Επιτοίχια βάση

Χρησιμοποιείτε τις ταινίες 3M ή τις βίδες.

Αν χρησιμοποιήσετε τις βίδες, πριν τρυπήσετε, βεβαιωθείτε ότι δεν υπάρχουν καλώδια και καλώδια αερίου, νερού ή ηλεκτρικού ρεύματος πίσω από την περιοχή τοποθέτησης.

- Κρατήστε την επιτοίχια βάση φόρτισης στον τοίχο μέσα από τις δύο οπές και στερεώστε την στον τοίχο με τις βίδες που παρέχονται.
- Βεβαιωθείτε ότι έχει ευθυγραμμιστεί σωστά: οι εσοχές στη βάση πρέπει να είναι στραμμένες προς τα πάνω.



- Τοποθετήστε τη συσκευή στη βάση.

Καθαρισμός και συντήρηση

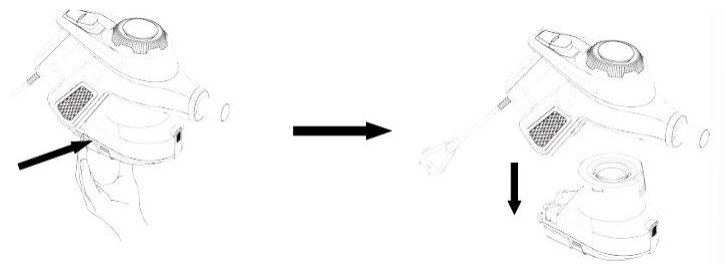
Για να εξασφαλίσετε την καλύτερη απόδοση της συσκευής σας, είναι σημαντικό να καθαρίζετε τακτικά τα φίλτρα, τον κάδο και να ελέγχετε για τυχόν φραξίματα.

Συνιστάται να καθαρίζετε τα φίλτρα τακτικά (τουλάχιστον μία φορά το μήνα) για να εξασφαλίσετε τη μέγιστη απόδοση. Συνιστάται η αντικατάσταση των φίλτρων τουλάχιστον μία φορά το χρόνο (μπορείτε να τα προμηθευτείτε από τα εξουσιοδοτημένα σέρβις μας). Η συχνότητα καθαρισμού και η αντικατάσταση εξαρτώνται από τη χρήση. Ενδέχεται να απαιτείται πιο συχνή συντήρηση μετά από απορρόφηση λεπτής σκόνης ή μετά από εντατική χρήση.

Για να καθαρίσετε τα φίλτρα (εσωτερικό στον κάδο και εξωτερικό στην πίσω πλευρά της συσκευής), ακολουθήστε τα παρακάτω βήματα:

- Χτυπήστε ελαφρά τα φίλτρα για να απομακρύνετε τη σκόνη.
- Πλύντε τα φίλτρα μόνο με κρύο και τρεχούμενο νερό.

- Επαναλάβετε το πλύσιμο μέχρι να τρέξει καθαρό νερό. Μη βυθίζετε σε νερό.
 - Χτυπήστε τα φίλτρα για να αφαιρέσετε την περίσσεια νερού και αφήστε τα να στεγνώσουν εντελώς. Αφήστε τα φίλτρα να στεγνώσουν τελείως σε ξηρό χώρο, με καλή κυκλοφορία αέρα, για τουλάχιστον 24 ώρες, μακριά από το άμεσο ηλιακό φως και πηγές θερμότητας όπως συσκευές θέρμανσης κ.λ.π.
 - Βεβαιωθείτε ότι τα φίλτρα είναι εντελώς στεγνά πριν τα τοποθετήσετε.
1. Για να αφαιρέσετε το δοχείο συλλογής σκόνης, πιέστε τα δύο μπουτόν απελευθέρωσης κάδου που βρίσκονται πάνω στον κάδο και τραβήξτε προς τα έξω.



2. Περιστρέψτε και αφαιρέστε το εσωτερικό φίλτρο.



3. Αφαιρέστε τη βρωμιά από τον κάδο.
4. Πλύντε το εσωτερικό φίλτρο, ακολουθώντας τις οδηγίες παραπάνω.

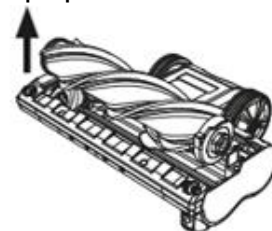
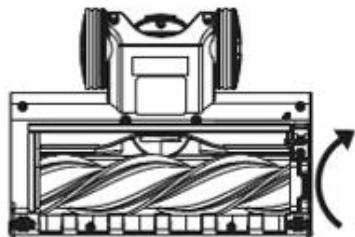
ΣΗΜΑΝΤΙΚΟ: Μη χρησιμοποιείτε πλυντήριο ρούχων για να καθαρίσετε τα φίλτρα. Μη χρησιμοποιείτε στεγνωτήρα μαλλιών για να τα στεγνώσετε. Στεγνώστε με φυσικό τρόπο μόνο.

5. Τοποθετήστε τα φίλτρα στον κάδο προσεκτικά. Μη χρησιμοποιείτε τη σκούπα χωρίς να έχετε τοποθετήσει τα φίλτρα στη θέση τους.
6. Τοποθετήστε τον κάδο στο κύριο σώμα της συσκευής.

Καθαρισμός μηχανοκίνητου πέλματος

Συμβουλές: Μετά από κάποιο χρονικό διάστημα χρήσης, στην κυλινδρική βούρτσα μπορεί να μπλεχτούν υπολείμματα όπως άκρες κλωστών, τρίχες, ίνες κ.λπ., τα οποία θα επηρεάσουν την απορροφητική δύναμη της σκούπας, γι' αυτό πρέπει η βούρτσα να καθαρίζεται εντατικά.

1. Καθαρίστε το περίβλημα με ένα υγρό πανί.
2. Για να αφαιρέσετε τη βούρτσα, πιέστε το κλιπ ασφάλισης και αφαιρέστε το πλαϊνό κάλυμμα.
3. Τραβήξτε την περιστρεφόμενη βούρτσα για να την αφαιρέσετε.



4. Καθαρίστε τη βούρτσα, απομακρύνετε τρίχες ή κλωστές χρησιμοποιώντας ψαλίδι ή ξεπλύνετε με τρεχούμενο νερό αν είναι απαραίτητο.
5. Στη συνέχεια, αφήστε να στεγνώσει τελείως.
6. Τοποθετήστε ξανά τη βούρτσα στη θέση της, τοποθετώντας ξανά το πλαϊνό κάλυμμα.

Αντιμέτωπιση προβλημάτων και λύσεις

Εάν εντοπίσετε πρόβλημα κατά τη χρήση του προϊόντος, διαβάστε πρώτα τα βασικά σημεία και τις λύσεις στον παρακάτω πίνακα. Εάν το πρόβλημα εξακολουθεί να μη μπορεί να λυθεί, επικοινωνήστε με το κέντρο εξυπηρέτησης πελατών.

ΠΡΟΕΙΔΟΠΟΙΗΣΗ: Απενεργοποιήστε την ηλεκτρική σκούπα, διαφορετικά μπορεί να προκληθεί ηλεκτροπληξία ή άλλος τραυματισμός.

Προβλήματα	Πιθανές αιτίες	Λύσεις
Η ηλεκτρική σκούπα δεν λειτουργεί	1. Το καλώδιο δεν έχει τοποθετηθεί στη θέση του ή η πρίζα δεν έχει ρεύμα. 2. Ο διακόπτης του μηχανήματος δεν είναι ενεργοποιημένος.	1. Τοποθετήστε ξανά το φις και βεβαιωθείτε ότι η πρίζα έχει ρεύμα. 2. Ενεργοποιήστε τη σκούπα.
Ο ήχος του μηχανήματος είναι αφύσικος	Ο κάδος περισυλλογής σκόνης είναι γεμάτος ή ο αεραγωγός είναι φραγμένος.	Καθαρίστε τον κάδο και απελευθερώστε τον αεραγωγό.
Η ισχύς αναρρόφησης είναι χαμηλή.	1. Ο κάδος είναι γεμάτος 2. Το φίλτρο πρέπει να καθαριστεί 3. Πρέπει να αντικαταστήσετε με νέο φίλτρο 4. Η σύνδεση του σωλήνα αλουμινίου, των εξαρτημάτων και της ηλεκτρικής σκούπας χειρός δεν είναι εγκατεστημένα στη θέση τους 5. Το ακροφύσιο αναρρόφησης είναι φραγμένο και ο σωλήνας είναι φραγμένος	1. Καθαρίστε τον κάδο περισυλλογής σκόνης. 2. Καθαρίστε το φίλτρο σύμφωνα με τις οδηγίες στο εγχειρίδιο 3. Επικοινωνήστε με την εξυπηρέτηση πελατών για να αγοράσετε ένα ανταλλακτικό φίλτρο 4. Ακολουθήστε τις οδηγίες για επανεγκατάσταση 5. Καθαρίστε το ακροφύσιο και το σωλήνα σύμφωνα με τις οδηγίες
Η σκόνη διασκορπίζεται κατά τη χρήση.	1. Η σκούπα λειτουργεί χωρίς το φίλτρο HEPA. 2. Η θέση εγκατάστασης του φίλτρου HEPA δεν είναι σωστή 3. Το φίλτρο HEPA είναι κατεστραμμένο και πρέπει να αντικατασταθεί	1. Ελέγξτε εάν το φίλτρο HEPA έχει εγκατασταθεί σωστά σύμφωνα με τις οδηγίες 2. Εγκαταστήστε σωστά το φίλτρο HEPA σύμφωνα με τις οδηγίες 3. Επικοινωνήστε με την εξυπηρέτηση πελατών για να αγοράσετε ένα νέο φίλτρο HEPA



**ΠΡΟΕΙΔΟΠΟΙΗΣΕΙΣ ΓΙΑ ΤΗ ΣΩΣΤΗ ΔΙΑΘΕΣΗ ΤΟΥ ΠΡΟΪΟΝΤΟΣ
ΣΥΜΦΩΝΑ ΜΕ ΤΗΝ ΕΥΡΩΠΑΪΚΗ ΟΔΗΓΙΑ 2002/96/ΕΚ**

Στο τέλος της ωφέλιμης ζωής του, το προϊόν δεν πρέπει να διατίθεται με τα αστικά απορρίμματα. Μπορεί να διατεθεί σε ειδικά κέντρα διαφοροποιημένης συλλογής που ορίζουν οι δημοτικές αρχές, ή στις αντιπροσωπεΐες που παρέχουν αυτήν την υπηρεσία. Η διαφοροποιημένη διάθεση μίας ηλεκτρικής συσκευής επιτρέπει την αποφυγή πιθανών αρνητικών συνεπειών για το περιβάλλον και την υγεία από την ακατάλληλη διάθεση καθώς και την ανακύκλωση υλικών από τα οποία αποτελείται ώστε να επιτυγχάνεται σημαντική εξοικονόμηση ενέργειας και πόρων. Για την επισήμανση της υποχρεωτικής χωριστής διάθεσης, το προϊόν φέρει το σήμα του διαγραμμένου τροχοφόρου κάδου απορριμμάτων.