

# TRIPP TRAPP®

## USER GUIDE

**AU/NZ** WARNING

**AE** دليل المستخدم

**BG** РЪКОВОДСТВО ЗА ПОТРЕБИТЕЛЯ

**CN SIMPL** 用户指南

**CN TRAD** 用户指南

**CZ** NÁVOD K POUŽITÍ

**DE** GEBRAUCHSANWEISUNG

**DK** BRUGSANVISNING

**EE** KASUTUSJUHEND

**ES** INSTRUCCIONES DE USO

**FI** KÄYTTÖOHJE

**FR** NOTICE D'UTILISATION

**GR** ΟΔΗΓΟΣ ΧΡΗΣΤΗ

**HR** PRIRUČNIK ZA UPORABU

**HU** KEZELÉSI ÚTMUTATÓ

**IT** GUIDA UTENTI

**JP** ユーザーガイド

**KR** 사용설명서

**LT** VARTOTOJO INSTRUKCIJA

**LV** LIETOTĀJA ROKASGRĀMATA

**NL** GEBRUIKSAANWIJZING

**NO** BRUKSANVISNING

**PL** INSTRUKCJA UŻYTKOWANIA

**PT** MANUAL DE INSTRUÇÕES

**RO** GHIDUL UTILIZATORULUI

**RS** UPUTSTVO ZA UPOTREBU

**RU** ИНСТРУКЦИЯ

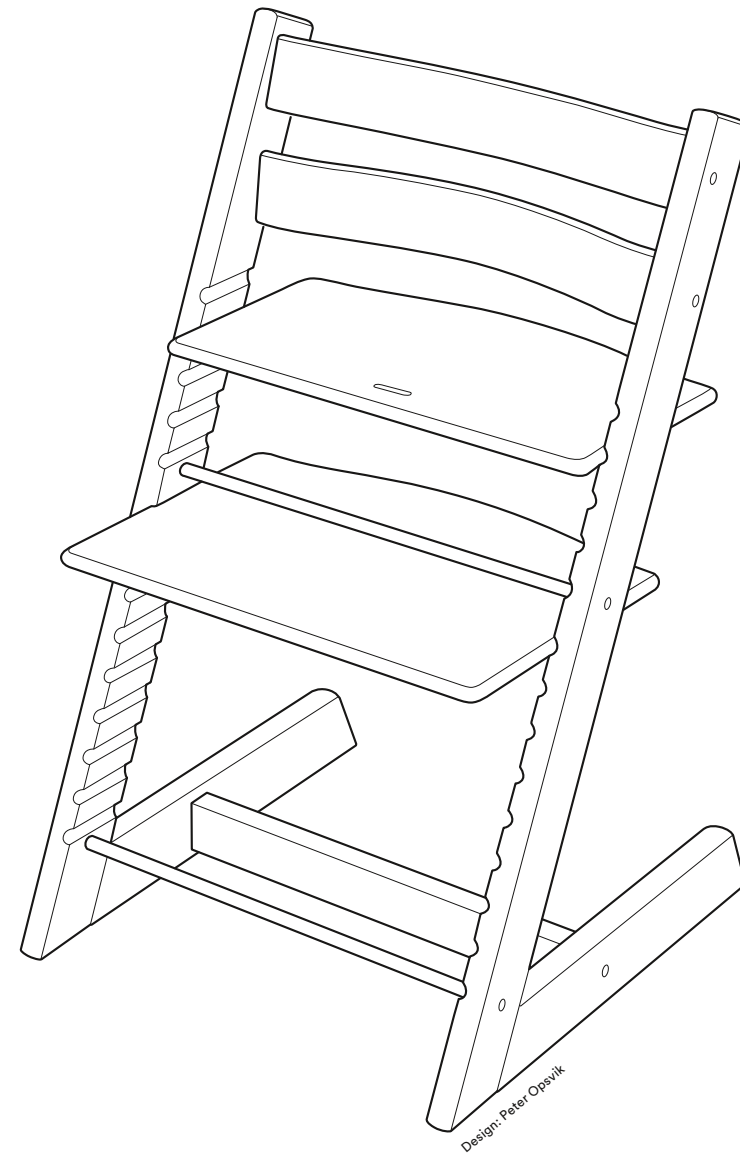
**SE** BRUKSANVISNING

**SI** NAVODILA ZA UPORABO

**SK** POUŽÍVATEĽSKÁ PRÍRUČKA

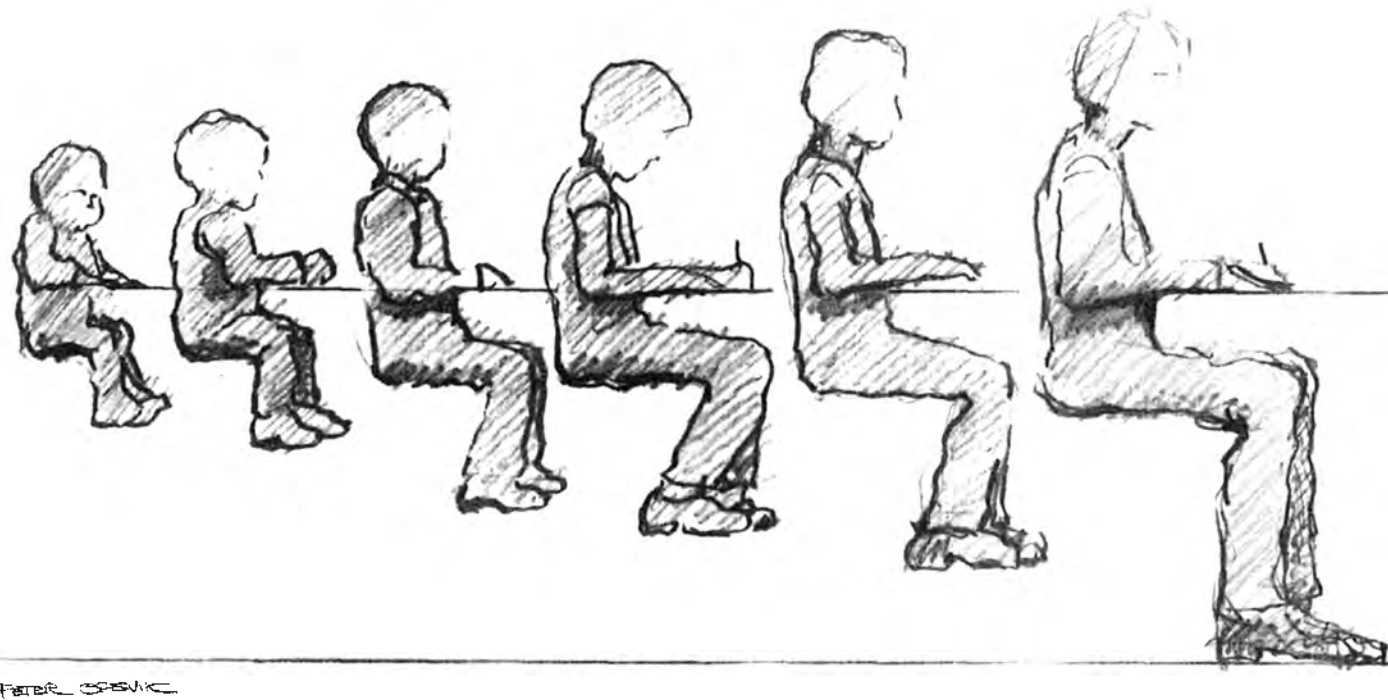
**TR** KULLANICI KILAVUZU

**UA** ІНСТРУКЦІЯ



# TRIPP TRAPP®

The chair that grows with the child®



The iconic Tripp Trapp® was the first chair of its kind when designed by Peter Opsvik in 1972. Its intelligent design grows with your child, providing a comfortable, ergonomic seat at any age. It's been made to fit right up to your dining table to bring your baby into the heart of your family, allowing your little boy or girl to eat, learn, play and develop alongside you.

What makes Peter Opsvik's Tripp Trapp® design so pioneering is the thought behind it. Inspired by his Scandinavian way of life and understanding of ergonomics, his philosophy encompasses two main themes, comfort and most importantly, freedom of movement.

The Tripp Trapp® chair encourages children, who are by nature active, to move and change posture. This allows them to find the most comfortable position, which is always the next one. A child in motion is free to learn, explore and gain confidence.

# CONTENT

AE المحتويات BG Съдържание CN Simpl. 目錄 CN Trad. 目录 CZ Obsah DE Inhaltsverzeichnis DK Indhold EE Sisukord ES Contenido FI Sisältö FR Contenu GR Περιεχόμενα HR Sadržaj HU Tartalom IT Contenuto JP 目次 KR 차례 LT Turinys LV Saturs NL Inhoud NO Innhold PL Spis treści PT Índice RO Conținut RS Sadržaj RU Содержание SE Innehåll SI Vsebina SK Obsah TR İçindekiler UA Зміст

## ITEMS INCLUDED

4

AE العناصر المُضمنة BG Включени части CN Simpl. 内含物品 CN Trad. 内含物品 CZ Zahrnuté položky DE Packungsinhalt DK Medfølgende dele EE Komplektis sisalduvad ES Objetos incluidos FI Toimitussisältö FR Articles inclus GR Αvτικείμενα περιεχομένων HR Dijelovi u kompletu HU Tartozékok IT Articoli inclusi JP 同梱品 KR 포함 품목 LT Sudedamosios dalys LV Iekļautie punkti NL Meegeleverde onderdelen NO Deler som følger med PL Elementy zestawu PT Peças incluídas RO Articole incluse RS Uključeni delovi RU Комплект поставки SE Medföljande delar SI Vključeno v paketu SK Obsiahnuté položky TR Ürünle birlikte gelen parçalar UA До складу входять

## ASSEMBLY INFORMATION

3

AE معلومات التجميع BG Информация за сглобяване CN Simpl. 组装信息 CN Trad. 组装信息 CZ Informace o montáži DE Aufbauanleitung DK Samlingsinstruktioner EE Kokkumonteerimisjuhised ES Información sobre el montaje FI Kokoaminen FR Instructions de montage GR Πληροφορίες για τη συναρμολόγηση HR Informacije o sastavljanju HU Összeszerelési információk IT Istruzioni di montaggio JP 組立方法 KR 조립 정보 LT Surinkimo informacija LV Montāžas informācija NL Montagehandleiding NO Monteringsinformasjon PL Informacje dotyczące montażu PT Informações de montagem RO Informații de asamblare RS Informacije o sklapanju RU Информация по сборке SE Monteringsinformation SI Navodila za sestavljanje SK Montážne informácie TR Montaj bilgileri UA Інформація щодо складання

## SET-UP

6

AE ضبط المقعد BG Регулиране на позицията на седалката CN Simpl. 座椅调整 CN Trad. 座椅調整 CZ Informace o montáži DE Aufbauanleitung DK Opsætning EE Montaž ES Instalación FI Valmistelu FR Installation GR Συναρμολόγηση HR Sastavljanje HU Összesz erelés IT Montaggio JP セットアップ 설치 LT Nustatymas LV Salikšana NL Montage NO Oppsett PL Montaż PT Instalação RO Montarea RU Установка SE Inställningar SI Sestava SK Nastavenie TR Kurulum UA Установлення

## SEATING ADJUSTMENT

10

AE ضبط المقعد BG Регулиране на позицията на седалката CN Simpl. 座椅调整 CN Trad. 座椅調整 CZ Seřízení sedadla DE Stuhl einrichten DK Sædejustering EE Istme reguleerimine ES Ajuste de la silla FI Tuolin säätäminen FR Réglage du siège GR Ρύθμιση καθίσματος HR Prilagodba sjedenja HU Az ülőfelület beállítása IT Regolazione del sedile JP 座板・足のせ板の調整 KR 좌석 조절 LT Sėdėjimo vietos reguliavimas LV Sēdekļa montāža NL Plaatsing van de zitting NO Justere setet PL Dopasowanie siedziska i podnóżka PT Ajuste do assento RO Ajustarea scaunului RS Podešavanje sedišta RU Регулировка сиденья SE Justering av sittställning SI Prilagoditev sedeža SK Nastavenie sedenia TR Koltuk ayarı UA Регулювання сидіння

## ROUGH ADJUSTMENT GUIDE

12

AE دليل الضبط القوي BG Указания за грубо регулиране CN Simpl. 粗调指南 CN Trad. 粗調指南 CZ Návod k hrubému seřízení DE Grobe Richtschnur DK Løselig justeringsvejledning EE Reguleerimise lühijuhend ES Guía de ajuste genérico FI Pikasäättöohje FR Gui de de réglage rapide GR Ενδεικτικός οδηγός ρύθμισης HR Opći vodič kroz sastavljanje HU Vázlatos útmutató a beállításhoz IT Montaggio JP 調整ガイド(概略) KR 대략적인 조절 가이드 LT Trumpas reguliavimo vadovas LV Vīspārīga montāžas instrukcija NL Algemene handleiding aanpassen zitting NO Omtrentlig justeringsveiledning PL Wskazówki dotyczące dopasowania PT Guia geral de ajuste RO Ghid de ajustare primară RS Osnovni vodič za podešavanje RU Руководство по предварительной регулировке SE Grov justeringsguide SI Priročnik za okvirno prilagoditev stola SK Sprievodca hrubým nastavením TR Kaba ayarlama kılavuzu UA Інструкції з приблизного регулювання

## SAFE USE

14

AE استعمال الآمن BG Безопасна употреба CN Simpl. 安全使用 CN Trad. 安全使用 CZ Bezpečné používání DE Sicherheitstipps DK Sikker brug EE Ohutu kasutamine ES Uso seguro FI Turvallinen käyttö FR Utilisation en toute sécurité GR Ασφαλής χρήση HR Sigurna uporaba HU Biztonságos használat IT Uso sicuro JP 安全にご使用いただくために KR 안전한 사용 LT Saugus naudojimas LV Droša lietošana NL Veilig gebruik NO Trygg bruk PL Bezpieczeństwo PT Utilização segura RO Utilizarea în siguranță RS Bezbedna upotreba RU Безопасность использования SE Säker användning SI Varna uporaba SK Bezpečné používanie TR Güvenli kullanım UA Безпечно використання

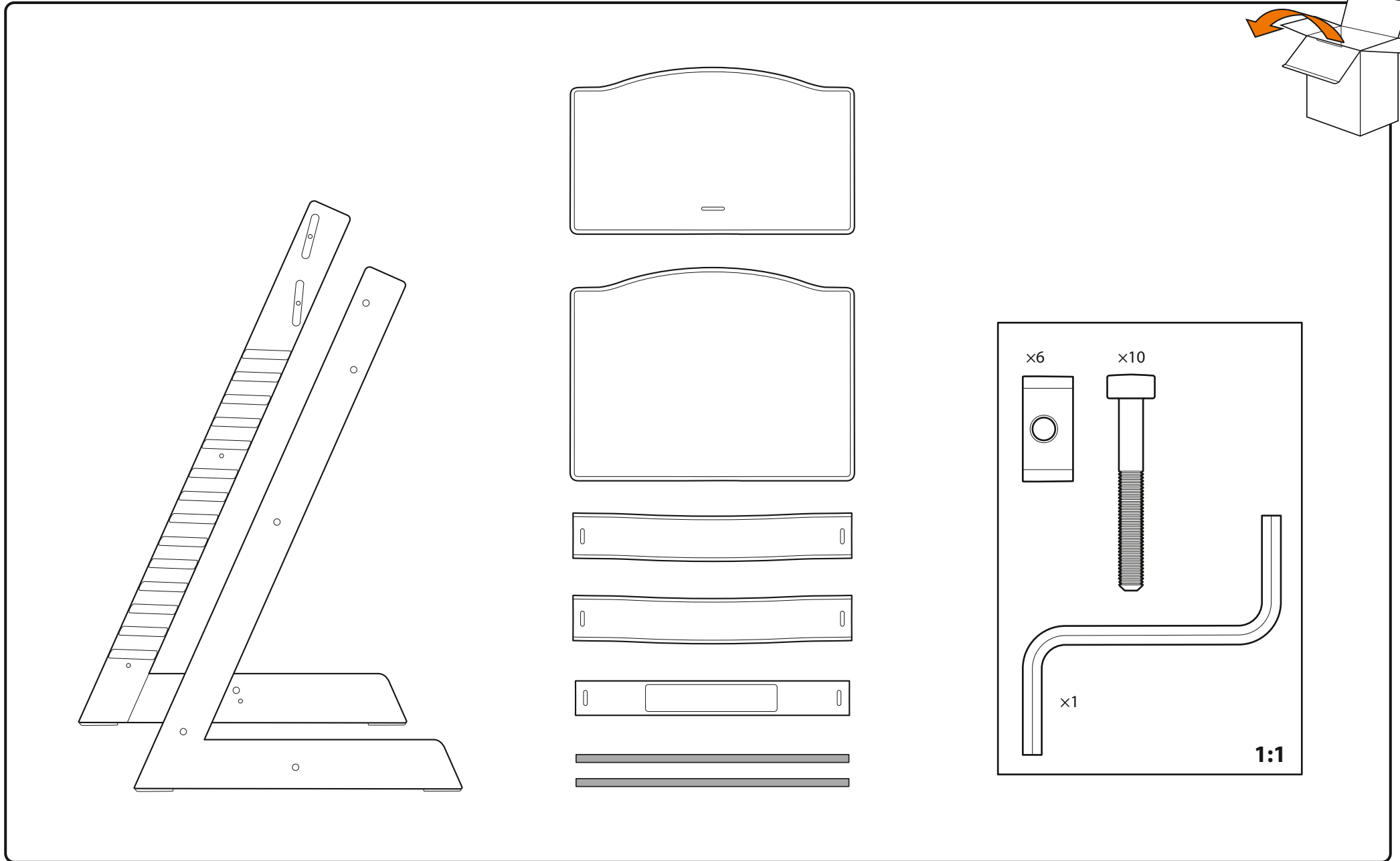
## WARNING

18

AE تحذير BG Предупреждение CN Simpl. 警告 CN Trad. 警告 CZ Varování DE Achtung DK Advarsel EE Hoiatus ES Atención FI Varoitukset FR Avertissement GR Προειδοποίηση HR Upozorenje HU Figyelem IT Montaggio JP 警告 KR 경고 LT Įspėjimas LV Brīdinājums NL Waarschuwing NO Advarsel PL Ostrzeżenie PT Aviso RO Atenție RU Предупреждение SE Varning SI Opozorilo SK Výstraha TR Uyarı UA Попередження

# ITEMS INCLUDED

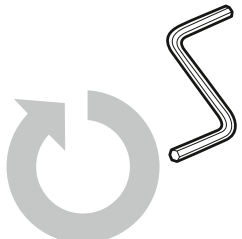
AE العنصر المضمنة BG Включени части CN Simpl. 内含物品 CN Trad. 内含物品 CZ Zahrnuté položky DE Packungsinhalt DK Medfølgende dele EE Komplektis sisalduvad ES Objetos incluidos FI Toimitussisältö FR Articles inclus GR Αντικείμενα περιεχομένων HR Dijelovi u kompletu HU Tartozékok IT Articoli inclusi JP 同梱品 KR 포함 품목 LT Sudedamosios dalys LV Iekļautie punkti NL Meegeliverde onderdelen NO Deler som følger med PL Elementy zestawu PT Peças incluídas RO Articole incluse RS Uključeni delovi RU Комплект поставки SE Medföljande delar SI Vključeno v paketu SK Obsiahnuté položky TR Ürünle birlikte gelen parçalar UA До складу входять





**TIGHTENING SYMBOLS**


AE رموز الربط BG Икони за затягане CN Simpl. 紧固图示 CN Trad. 紧固圖示 CZ Ikony k utahování DE Schraubsymbole DK Monteringsikoner EE Pingutamisikoonid ES Iconos de ajuste FI Kiristysymbolit FR Icônes pour le serrage des vis GR Εικονίδια σύσφιξης βιδών HR Ikone za pritezanje HU A csavarok meghúzására vonatkozó ikonok IT Icone per il serraggio JP ねじの締め具合に関する絵表示 KR 조이기 형식 LT Priveržimo piktogramas LV Pievilksana NL Iconen voor het aandraaien NO Strammeikoner PL Symbole dokręcania śrub PT Ícones de aperto RO Pictograme strângere RS Ikone za dotezanje RU Обозначения степени затяжки SE Ådragningsikoner SI Ikone za moč privijanja SK Ikony pre prítahovanie TR Sıkma simgeleri UA Символи, що позначають ступінь затягнутості гвинтів



**SNUG**

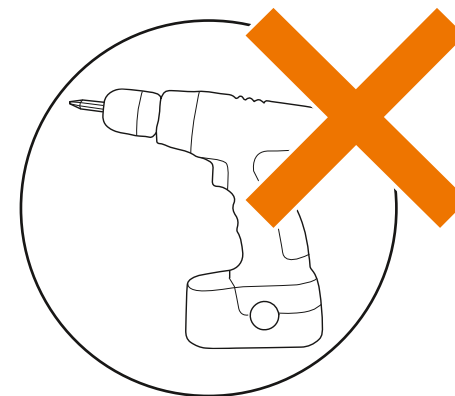
AE إحكام BG Затягнато CN Simpl. 紧固 CN Trad. 紧固 CZ Pevně DE Fest DK Fast EE Tugevalt ES Apretado FI Kireä FR Bien serré GR Σφιγμένη HR Čvrsto HU Rögzített IT Serrata JP かく締める KR 꼭맞게 LT Priveržtas LV Stingri NL Vast NO Stram PL Mocno PT Apertado RO Comod RS Dotegnuto RU Туго SE Stram SI Trdno privijanje SK Pevné TR Siki UA Затягнутий

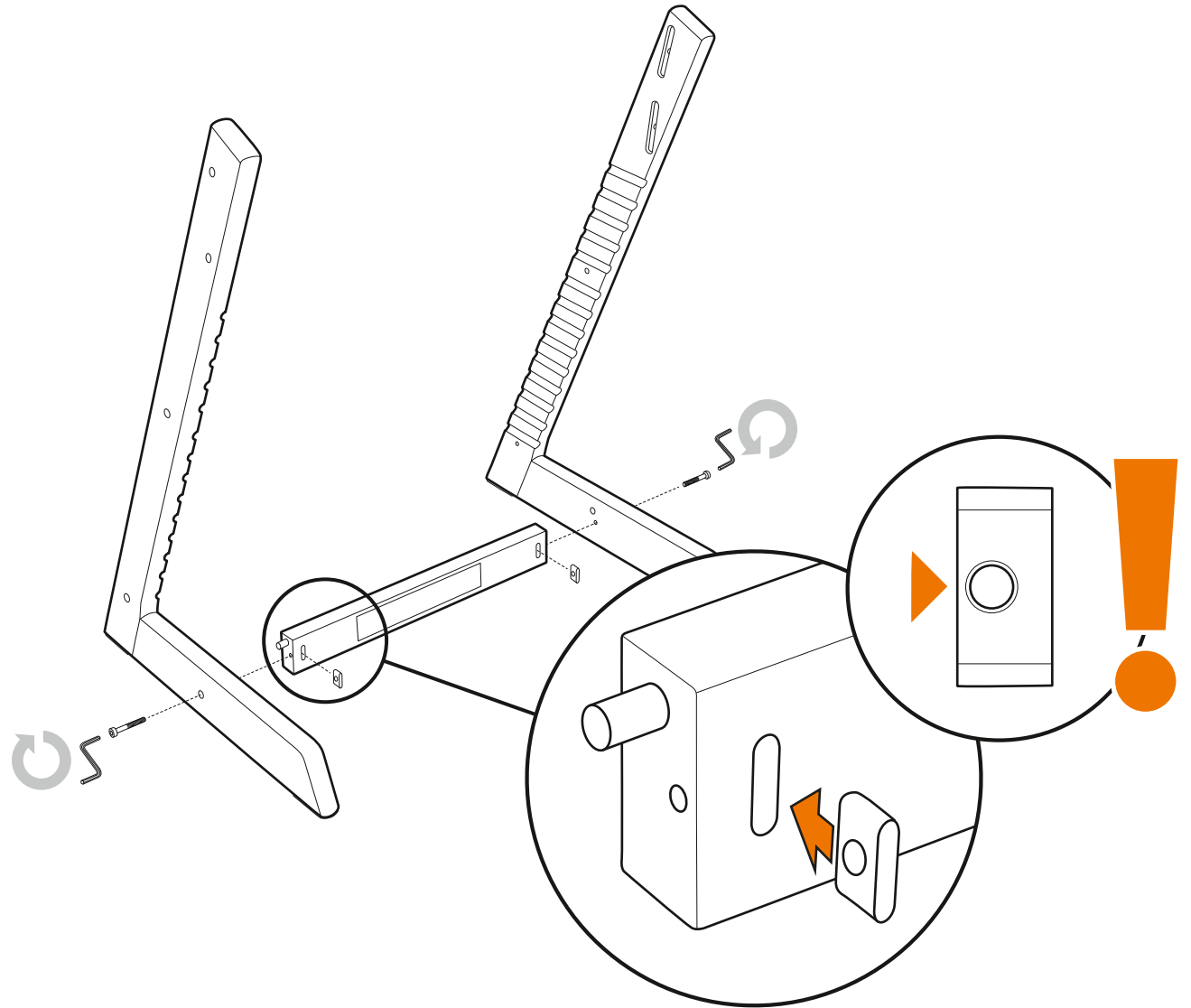
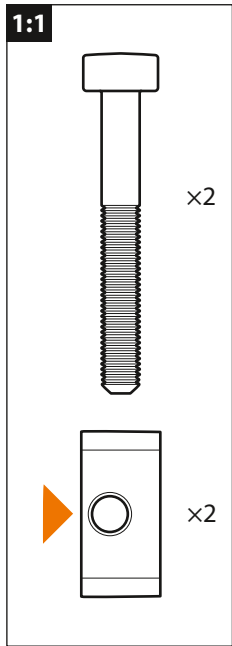
---

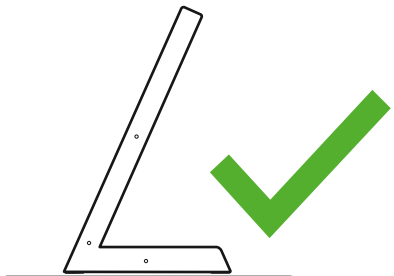
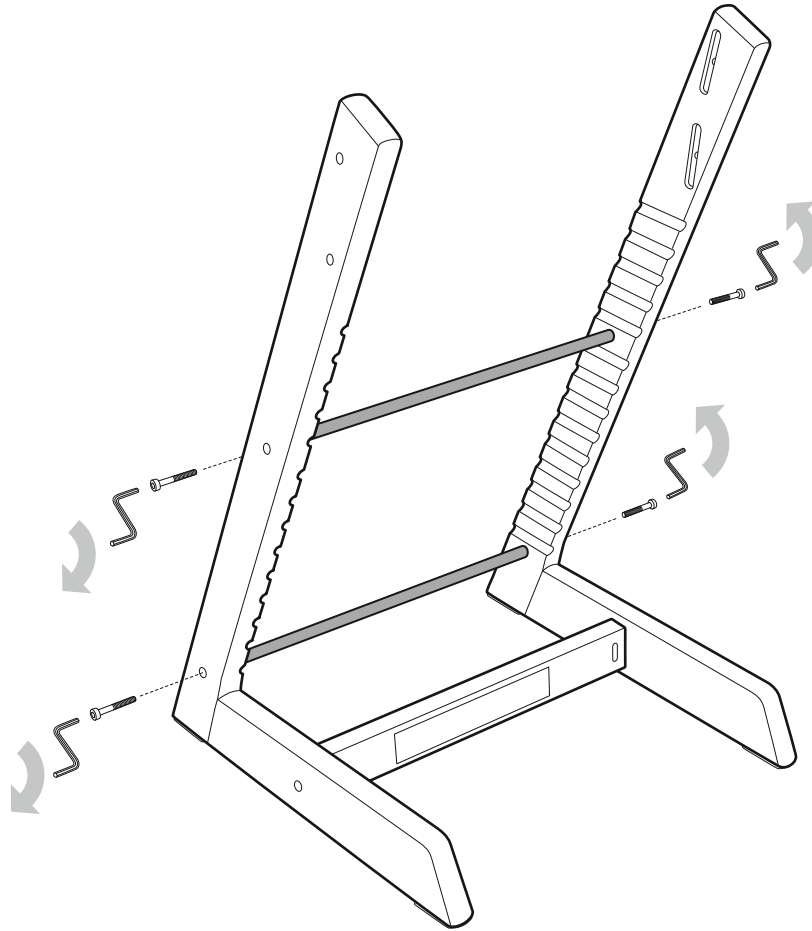
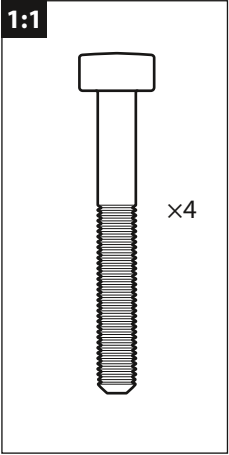


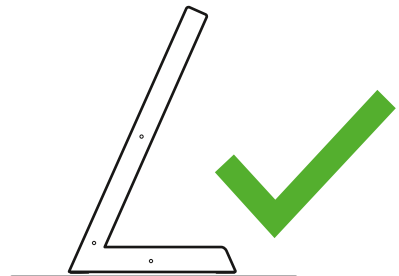
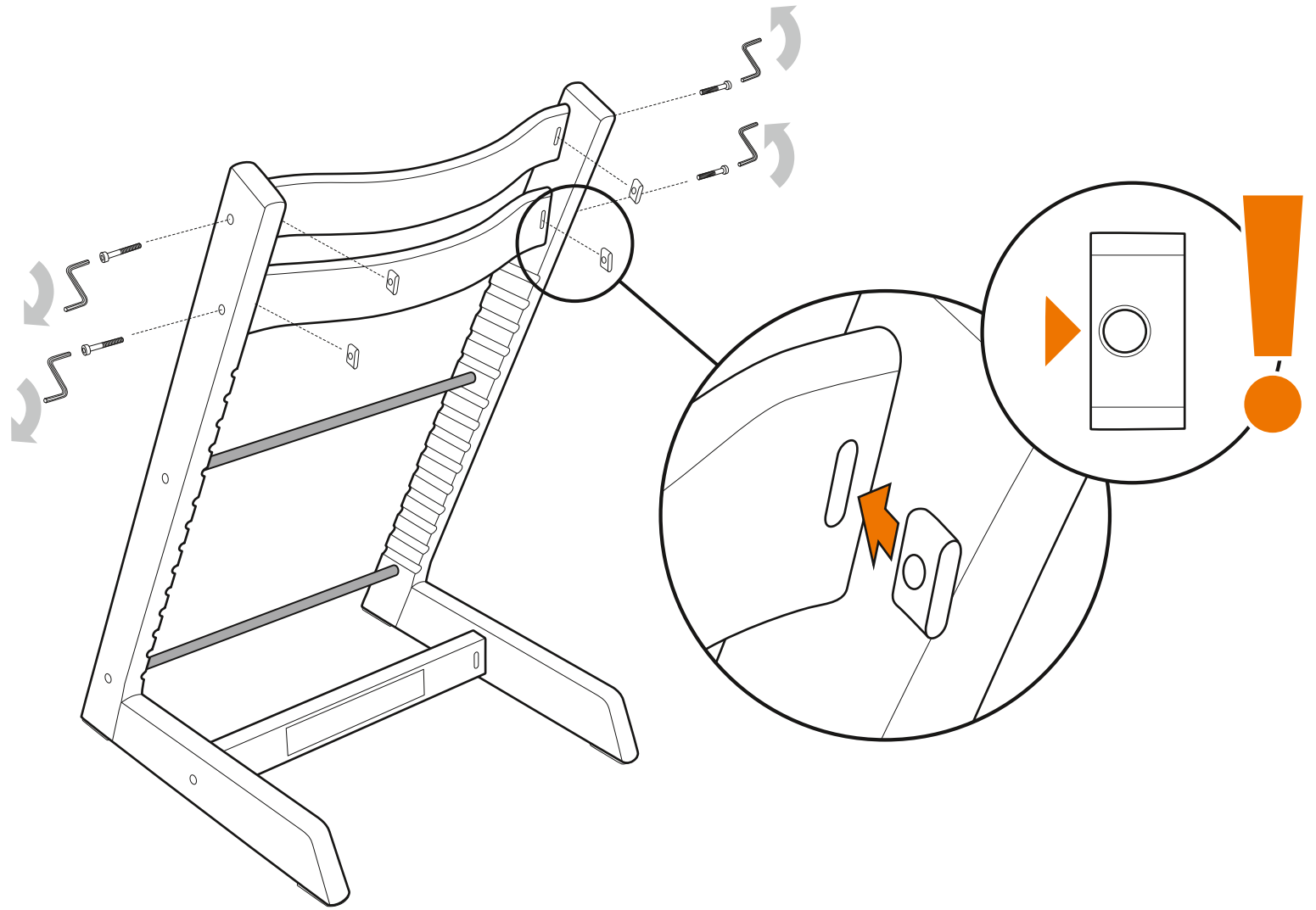
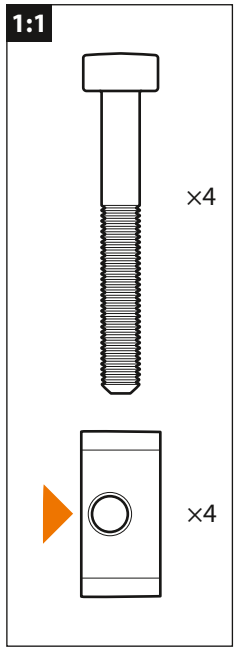
**LOOSE**

AE رخاا BG Разхлабено CN Simpl. 松动 CN Trad. 鬆動 CZ Volně DE Locker DK Løs EE Lõdvalt ES Suelto FI Löysä FR Lâche GR Χαλαρωμένη HR Labavo HU Laza IT Allentata JP 軽く締める KR 느슨하게 LT Laisvas LV Valīgi NL Los NO Løs PL Lekko PT Solto RO Slăbit RS Labavo RU Нетуго SE Lös SI Rahlo privijanje SK Volně TR Gevşek UA Ослаблений

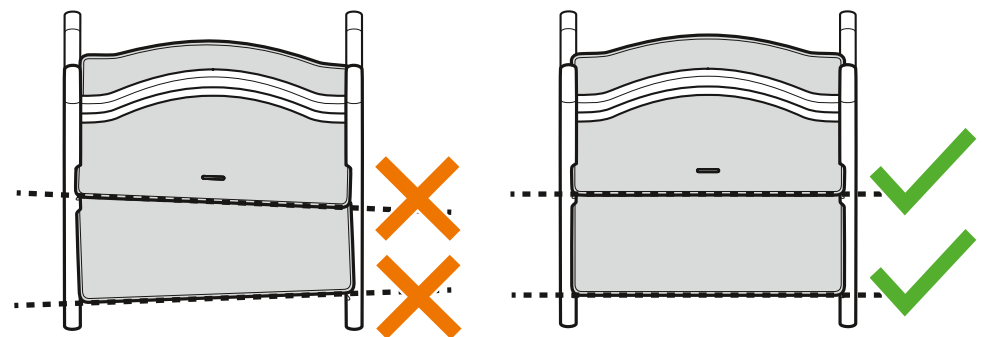
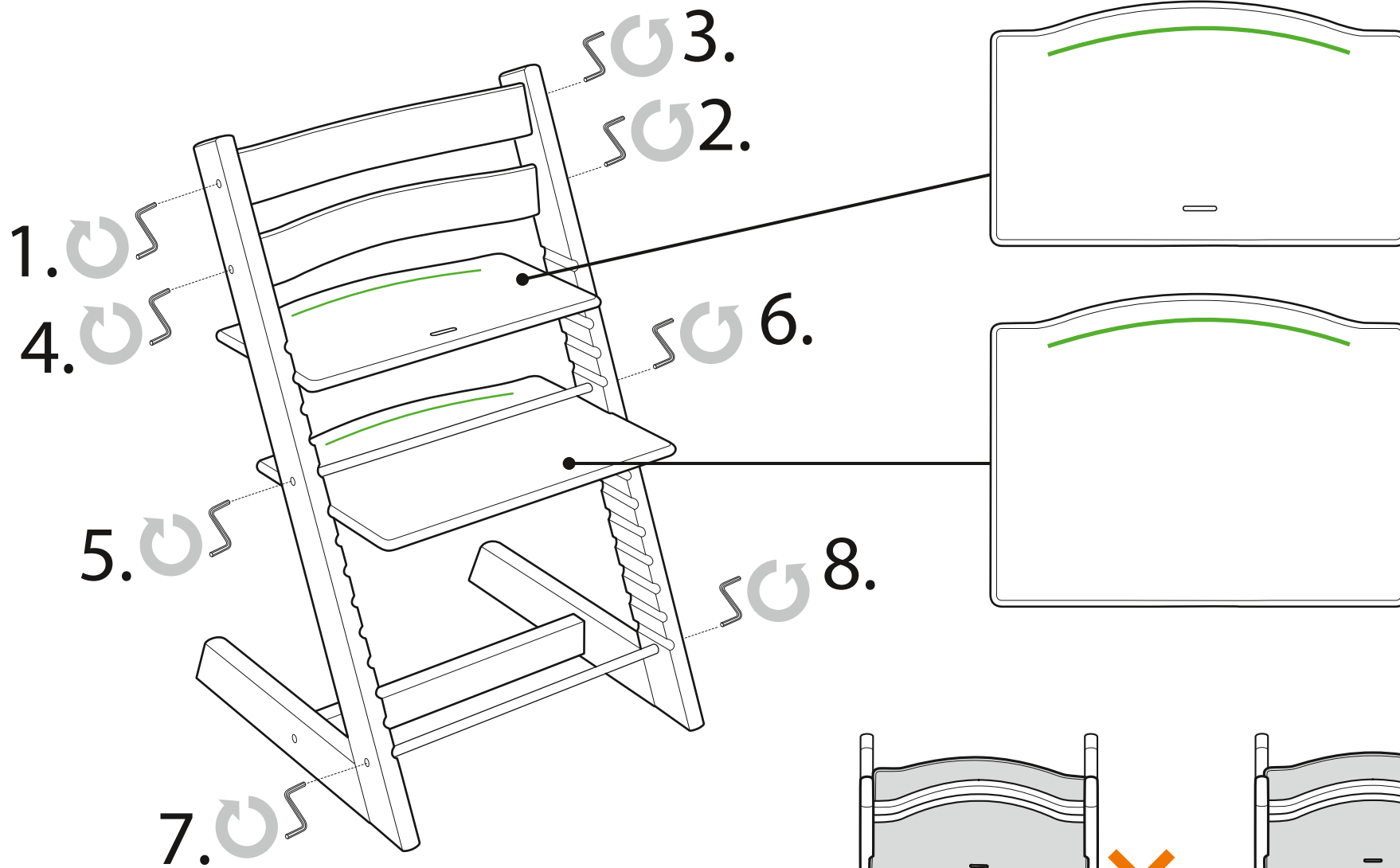


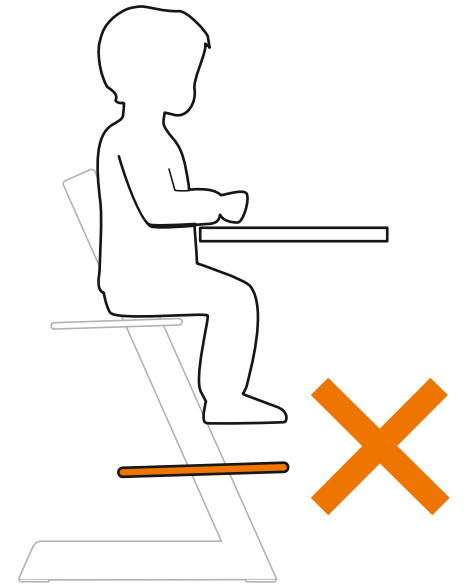
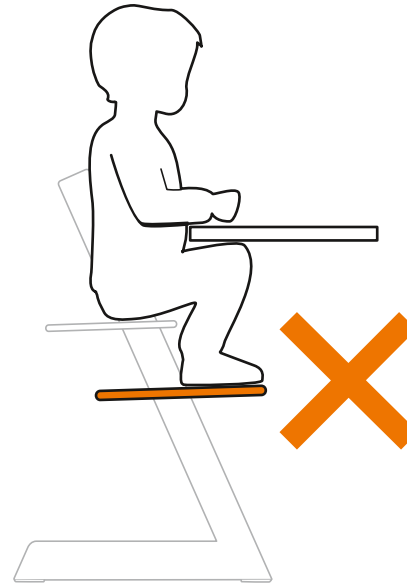
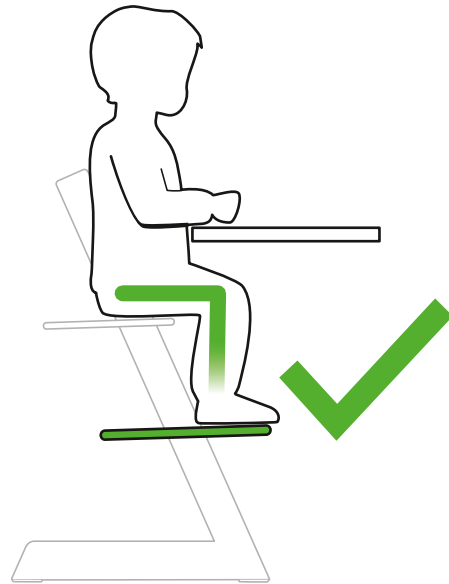
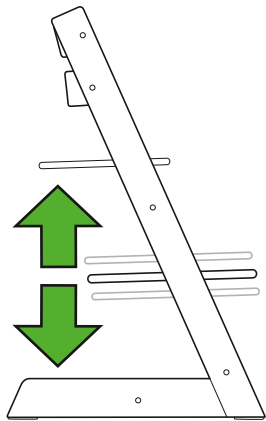
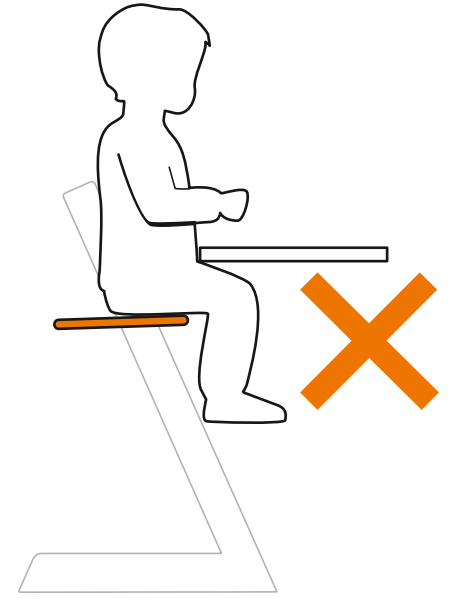
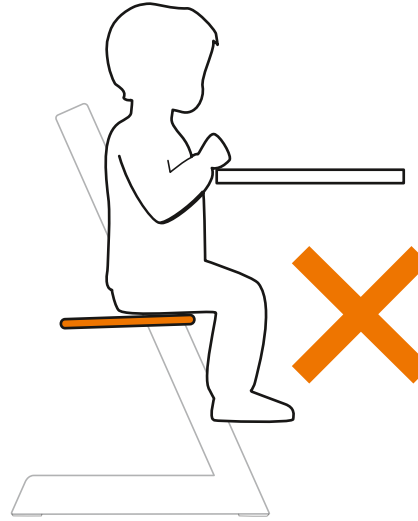
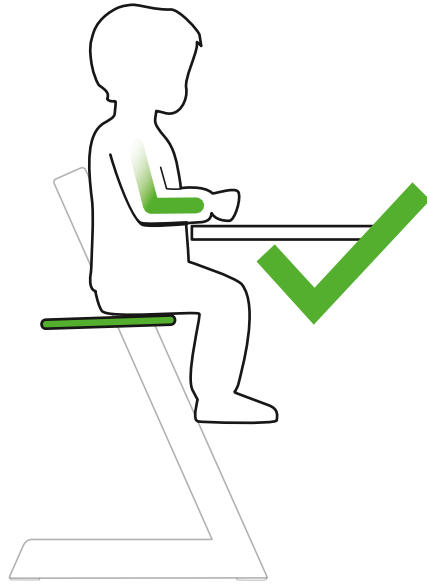
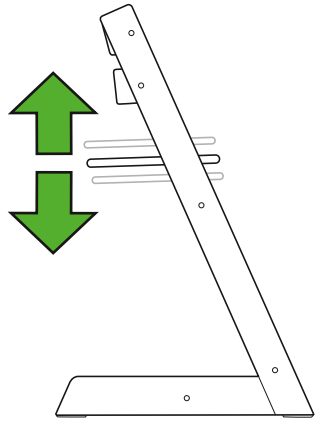


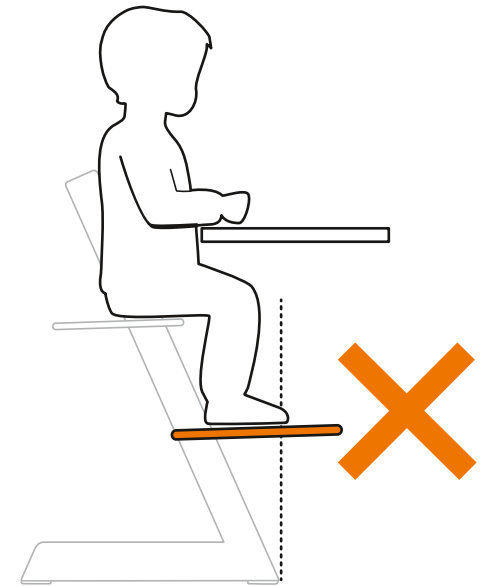
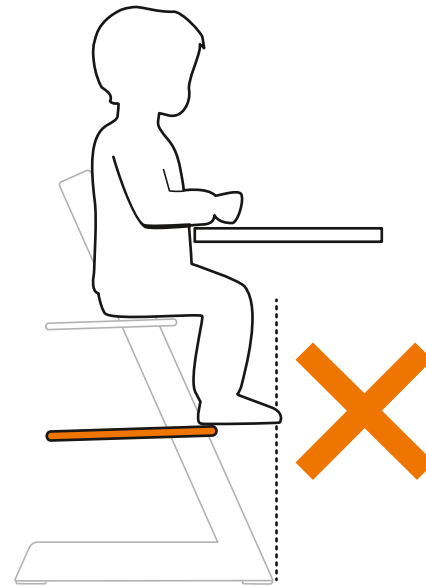
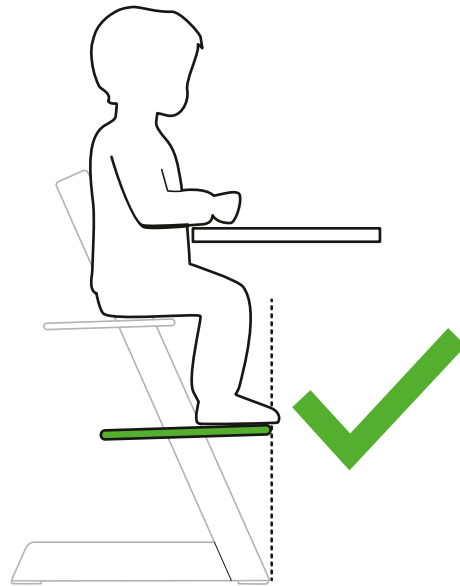
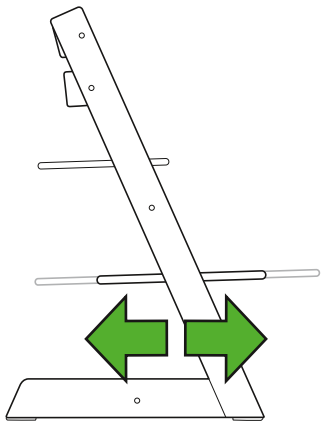
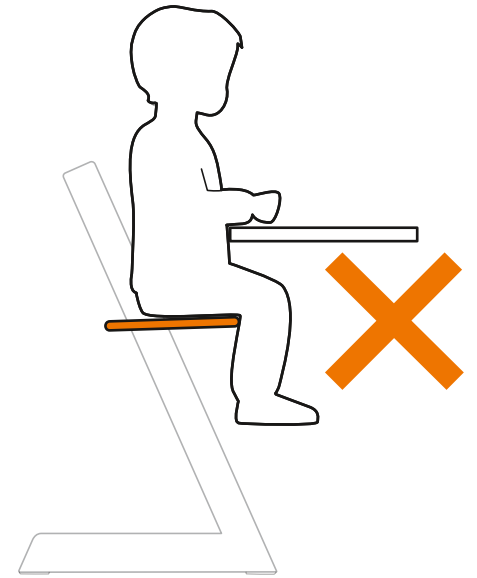
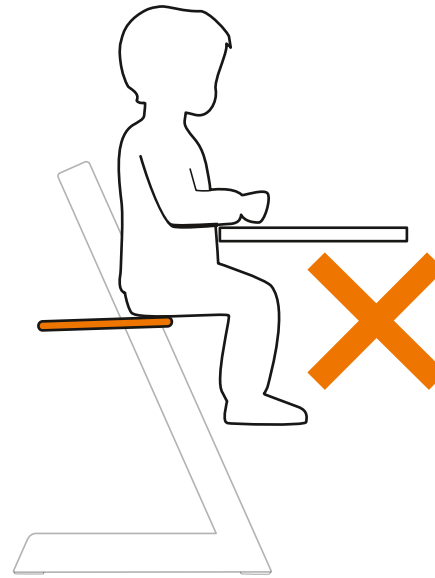
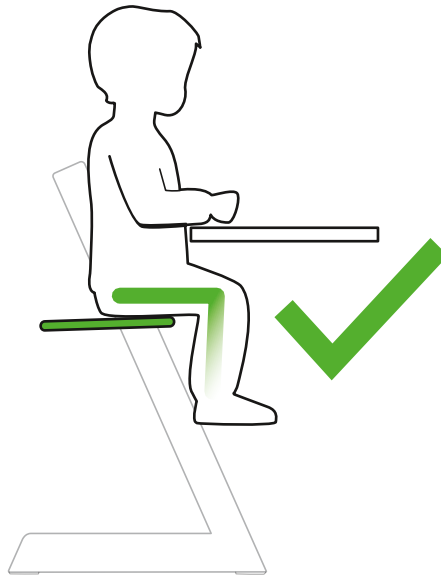
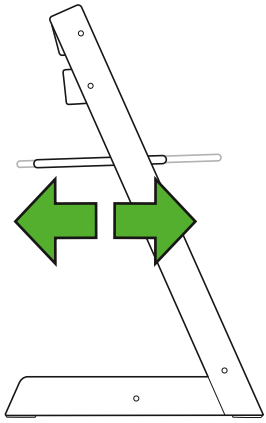












## ROUGH ADJUSTMENT GUIDE

استعن بالتعليمات الواردة في الصفحات السابقة لضبط الكرسي بطريقة صحيحة تناسب طفلك. ولكن، إذا كنت لا تضبط الكرسي لطفلك معين، فيمكن الاستعانة بهذا الجدول كدليل تقريبي.

BG Използвайте указанията на предишните страници, за да регулирате стола правилно за вашето дете. Но ако не регулирате стола за конкретно дете, тази таблица може да се използва като ориентировъчно ръководство.

CN Simplified 参考前述指南，根据您宝宝的情况为其正确组装成长椅。如果您在组装成长椅时不针对任何特定儿童，可将本表作为粗略指南使用。

CN Traditional 参考前述指南，根據您寶實的情況為其正確組裝成長椅。如果您在組裝成長椅時不針對任何特定兒童，可將本表作為粗略指南使用。

CZ Ke správnému nastavení židličky pro své dítě použijte pokyny na předchozích stránkách. Jestliže však židli nenastavujete pro konkrétní dítě, můžete jako rámcové vodítko použít tuto tabulku.

DE Folgen Sie der Anleitung auf den vorherigen Seiten, um den Stuhl an Ihr Kind richtig anzupassen. Wenn Sie den Stuhl nicht für ein bestimmtes Kind einrichten, nutzen Sie diese Tabelle als grobe Richtschnur.

DK Brug instruktionerne på forrige side til at indstille stolen til dit barn. Hvis du ikke indstiller stolen til et specielt barn, kan denne tabel bruges som en løselig vejledning.

EE Tooli õigeks ülesseadmiseks oma lapsele kasutage eelmistel lehekülgedel esitatud juhiseid. Kui te aga ei kohanda tooli konkreetselt lapsele, võite järgida selles tabelis esitatud üldjuhiseid.

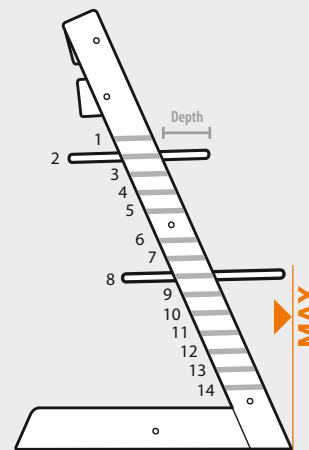
ES Sigue las instrucciones indicadas en las páginas anteriores para configurar correctamente la silla a fin de que quede perfectamente ajustada a tu hijo. No obstante, si no estás configurando la silla para un niño concreto, esta tabla puede servirte como guía de ajuste genérico.

FI Säädä tuoli lapsesi koon mukaan edellisillä sivuilla annettujen ohjeiden mukaisesti. Jos et säädä tuolia ketään tiettyä lasta varten, voit käyttää tätä taulukkoa summittaisena ohjeena.

FR Reportez-vous aux instructions des pages précédentes pour régler correctement la chaise en fonction de la taille de votre enfant. Toutefois, si vous ne réglez pas la chaise pour un enfant en particulier, vous pouvez utiliser ce tableau comme guide rapide.

GR Χρησιμοποιήστε τις οδηγίες στις προηγούμενες σελίδες για να ρυθμίσετε την καρέκλα σωστά και όπως ενδείκνυται για το παιδί σας. Ωστόσο, αν δεν

Age Years	Seat plate	Foot plate
	Groove from top of chair / depth	Groove from top of chair
0 - 6 months w/Newborn Set	1 / any	5
½ - 3 w/Baby Set	1 / 4-5 cm	5
3 - 5	2 / 6-7 cm	8
6 - 8	3 / 6-7 cm	11
9 - 11		13
Teen/Adult	Use foot plate as seat, groove 4 or 5.	



UK/IE Use the instructions on the previous pages to correctly set up the chair according to your child. However, if you are not setting up the chair for a specific child, this table can be used as a rough guide.

ρυθμίζετε την καρέκλα για κάποιο συγκεκριμένο παιδί, μπορείτε να χρησιμοποιήσετε αυτόν εδώ τον πίνακα ως ενδεικτικό οδηγό.

HR Koristite upute na prethodnim stranicama da biste ispravno sastavili stolac prikladno za Vaše dijete. Međutim, ako ne sastavljate stolac za određeno dijete, ova se tablica može koristiti kao okvirni vodič.

HU Kövesse az előző oldalakon lévő útmutatókat a szék gyermekének megfelelő módon történő összeszereléséhez. Ha nem egy bizonyos gyermek számára kívánja összeszerelni a széket, ez a táblázat vázlatos útmutatóként szolgálhat.

IT Seguire le istruzioni alle pagine precedenti per configurare il seggiolone in base alle esigenze del bambino. Se il montaggio del seggiolone non è rivolto a un bambino specifico, questa tabella può rappresentare comunque una guida orientativa.

JP 前ページの説明を参考に、お子さまの身長に合わせて座板、足おき板をただしくセットしてください。ただし特定のお子さまを想定せずに椅子をセットする場合は、この表を大まかなガイドとしてご参照ください。

KR 이전 페이지의 지침에 따라 아이에게 맞게 의자를 올바르게 설정하십시오. 그러나, 특정한 아이를 위한 의자를 설정하지 않을 경우, 이 테이블을 대략적인 가이드로 사용할 수 있습니다.

LT Naudokite ankstesniuose puslapiuose pateiktomis instrukcijomis norėdami teisingai nustatyti kėdutę pagal savo vaiką. Tačiau, jeigu nenustatinėjate kėdutės konkrečiam vaikui, ši lentelė gali būti naudojama kaip bendros gairės.

LV Lai pareizi uzstādītu krēslu atbilstoši bērna vajadzībām, izlasiet norādes iepriekšējās lappusēs. Taču, ja neuzstādāt krēslu konkrētam bērnam, šīs norādes var izmantot vispārīgām ieskatam.

NL Lees de instructies op de vorige pagina om de stoel op de juiste wijze aan je kind aan te passen. Als je de stoel niet voor een specifiek kind instelt, gebruik dan deze tabel als algemene handleiding.

NO Bruk instruksjonene på de foregående sidene til å montere stolen slik at den passer til ditt barn. Men hvis du ikke monterer stolen til et spesifikt barn, kan denne tabellen brukes som en omtrentlig veiledning.

PL Skorzystaj z instrukcji na poprzednich stronach, aby właściwie dopasować krzesło do swojego dziecka. Jeśli nie planujesz dopasowania do konkretnego dziecka, użyj instrukcji jako ogólnych wskazówek.

PT Utilize as instruções nas páginas anteriores para ajustar corretamente a cadeira de acordo com as características da criança. No entanto, se não estiver a ajustar a cadeira para uma criança em particular, esta tabela pode ser utilizada como um guia geral.

RO Utilizați instrucțiunile de pe pagina anterioară pentru a configura corect scaunul în conformitate cu copilul dvs. Totuși, dacă nu reglați scaunul pentru un anumit copil, acest tabel poate fi folosit ca un ghid general.

RS Primenite uputstva sa prethodnih stranica za pravilno prilagodavanje stolice vašem detetu. Ovu tabelu možete koristiti kao osnovni vodič ako stolicu ne prilagođavate određenom detetu.

RU Следуйте инструкциям на предыдущих страницах, чтобы собрать стульчик правильно и в соответствии с ростом вашего ребёнка. В случае, если регулировка не предназначена для конкретного ребёнка, табличку можно использовать в качестве руководства для предварительной регулировки.

SE Följ anvisningarna på föregående sidor för korrekt montering av stolen i enlighet med ditt barns behov. Om stolen inte monteras för ett specifikt barn, kan denna tabell användas som en grov guide.

SI Za pravilno nastavitve stola po meri vašega otroka, sledite navodilom na prejšnjih straneh. Če ne nastavljate stola po meri otroka, si lahko pomagate s to okvirno tabelo.

SK Podľa pokynov na predchádzajúcich stranách správne nastavte stoličku podľa vášho dieťaťa. Avšak, ak nenastavujete stoličku pre konkrétne dieťa, ako hrubá orientácia sa môže použiť tento stôl.

TR Sandalyeyi çocuğunuzla göre doğru biçimde ayarlamak için önceki sayfalarda bulunan talimatları kullanın. Ancak sandalyeyi belirli bir çocuğa göre ayarlamıyorsanız, bu tablo kabaca bir klavuz olarak kullanılabilir.

UA Використовуйте інструкції, наведені на попередніх сторінках, щоб правильно відрегулювати стілець відповідно до розміру вашої дитини. Однак, якщо ви не налаштуєте стілець для певної дитини, цей стіл може використовуватися як орієнтир для приблизного регулювання.

AE عند وضع مسند القدم قريباً من القضيب المعدني، فستكون المسافة الفاصلة بين قوائم الكرسي من الداخل وبين القضيب المعدني صغيرة. وهذا طبيعي تماماً. لا تستعمل القوة المفرطة لإحكام ربط المسامير.

BG огато поставката за крака е разположена близо до металния прът, ще има малко разстояние между вътрешната част на краката на стола и металния прът. Това е напълно нормално. Никога не използвайте прекомерна сила за затягане на винта.

CN Simplified 当脚踏板位置贴近金属支撑杆时，椅腿内侧和金属支撑杆之间会有一小截缝隙。这属于正常情况。在拧紧螺丝时，请勿用力过度。

CN Traditional 當腳踏板位置貼近金屬支撐杆時，椅腿內側和金屬支撐杆之間會有一小截縫隙。這屬於正常情況。在緊固螺絲時，請勿用力過度。

CZ Při umístění opěrky pro nohy v blízkosti kovové tyče bude mezi vnitřní stranou noh židličky a kovovou tyčí malá mezera. To je zcela v pořádku. Šroub nikdy neutahujte přílišnou silou.

DE Wird die Fußplatte an der Metallstange eingesetzt, kann eine schmale Lücke zwischen der Innenseite des Stuhlbeins und der Metallstange entstehen. Das ist vollkommen normal. Ziehen Sie die Schrauben nie gewaltsam fest.

DK Når fodstøtten er placeret tæt på metalstangen, vil der være et lille mellemrum fra indersiden af stolebenene til metalstangen. Det er helt normalt. Undlad at stramme skruen for meget.

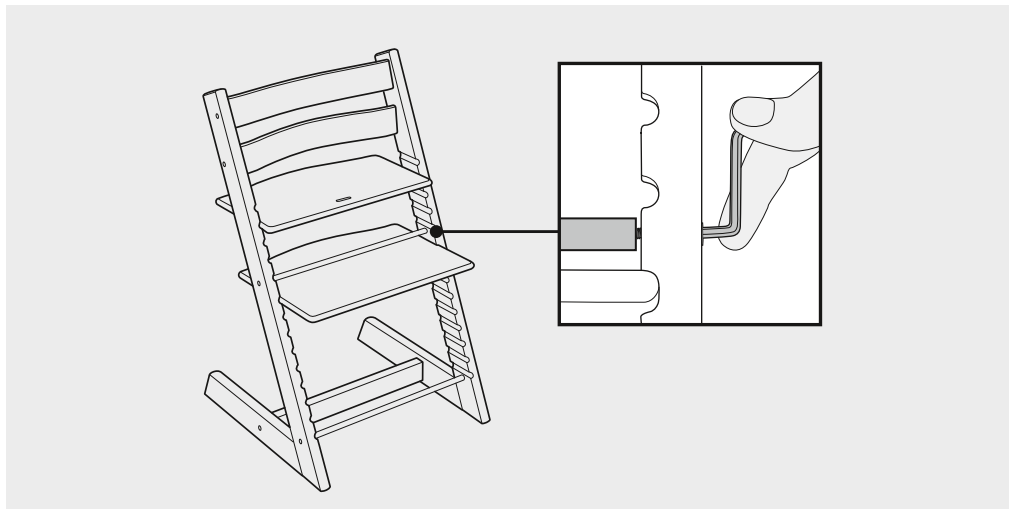
EE Kui jalatugi on paigaldatud metallpulga lähedale, jääb toolijalgade sisekülje ja metallpulga vahele väike vahe. See on täiesti normaalne. Ärge kasutage kruvi pingutamiseks liigset jõudu.

ES Cuando se coloca el reposapiés cerca de la barra metálica, queda un pequeño espacio entre el interior de las patas de la silla y la barra de metal. Esto es perfectamente normal. No apliques demasiada fuerza para apretar el tornillo.

FI Kun jalkatuki on metallitangon lähellä, tuolinjalkojen sisäpinnan ja tangon väliin jää pieni rako. Se on täysin normaalia. Älä yritä kiristää ruuvia liian tiukkaan.

FR Lorsque le repose-pied est positionné contre la tige métallique, les extrémités de la tige sont légèrement écartées de l'intérieur des montants de la chaise. C'est parfaitement normal. Ne forcez pas pour serrer la vis et mettre les deux parties en contact.

GR Όταν τοποθετήσετε το στήριγμα των ποδιών κοντά στη μεταλλική ράβδο, θα υπάρχει ένα μικρό κενό ανάμεσα στην εσωτερική πλευρά των ποδιών της



UK/IE When the footrest is positioned close to the metal rod, there will be a small gap between the inside of the chairlegs and the metal rod. This is perfectly normal. Never use excessive force to tighten the screw.

καρέκλας και στη μεταλλική ράβδο. Αυτό είναι απολύτως φυσιολογικό. Ποτέ μη σφιζετε τη βίδα υπερβολικά δυνατά.

HR Kada je podnožak smješten blizu metalne šipke, između unutrašnjosti nogu stolca i metalne šipke naći će se malena praznina. To je potpuno normalno. Nikada ne koristite pretjeranu silu da pritegnete vijak.

HU Ha a lábtartó közel helyezkedik el a fémrúdhöz, kis rés marad a széklábak belső oldalán és a fémrúd között. Ez teljesen rendben van. Soha ne fejszen ki túlzott erőt a csavar meghúzásához.

IT Quando la pedana è posizionata vicino alla barra in metallo, si formerà un piccolo spazio tra l'interno delle gambe del seggiolone e la barra in metallo. Questo è del tutto normale. Non serrare mai la vite con forza eccessiva.

JP 足おき板を鉄パイプの近くに設置する場合、製品の特性上、L字板の内側と鉄パイプの間に数ミリのすき間ができません。座板と足のせ板がしっかりと固定されていれば問題ありません。過度な力を加えてボルトを無理に締めないでください。

KR 발판이 금속 봉 근처에 있을 때 의자 다리 안쪽과 금속 봉 사이에 작은 틈이 생깁니다. 이것은 정상입니다. 너무 세게 나사를 조이지 마십시오.

LT Kai pakojos padėtis nustatoma arti metalinio strypo, bus nedidelis tarpas tarp kėdutės kojų vidinės pusės ir metalinio strypo. Tai visiškai normalu. Niekuomet nenaudokite per didelės jėgos norėdami priveržti varžtus.

LV Kad kāju balsts tiek novietots tuvu metāla stienim, starp krēsla kāju iekšdaļu un metāla stieni būs neliela atstarpe. Tas ir normāli. Nekad nepiemērojiet skrūvju savilkšanai pārāk lielu spēku.

NL Als de voetensteun dicht bij de metalen stang geplaatst is, ontstaat er een kleine opening tussen de binnenkant van de stoelpoten en de metalen stang. Dit is volkomen normaal. Draai de schroef nooit aan met geweld.

NO Når fotstøtten plasseres nær metallstangen, vil det være et lite mellomrom mellom innsiden av stolbeina og metallstangen. Dette er helt normalt. Du må aldri bruke overdreven makt for å stramme til skruen.

PL Kiedy podnóżek znajduje się blisko metalowej poprzeczki, między wewnętrzną krawędzią boku a poprzeczką tworzy się mała szczelina. Jest to normalne zjawisko. Nie należy na siłę dokręcać śrub.

PT Quando o repousa-pés estiver posicionado perto da barra metálica, existirá uma pequena folga entre o interior das pernas da cadeira e a barra metálica. Isto é perfeitamente normal. Nunca utilize força em excesso para apertar o parafuso.

RO Când suportul pentru picioare este poziționat aproape de tija metalică, va exista un mic spațiu între interiorul picioarelor scaunului și tija metalică. Acest lucru este perfect normal. Nu forțați când strângeți șurubul.

RS Kada se oslonac za noge postavi blizu metalne šipke, između unutrašnje strane nogu stolice i metalne šipke postojeće mali zazor. Ovo je apsolutno normalno. Nikada ne primenjujte prekomernu silu da dotegnete zavrtanj.

RU Когда подставка для ног установлена близко к металлическому стержню, между внутренней стороной ножек стульчика и стержнем остаётся небольшой зазор. Это абсолютно нормально. Не прилагайте чрезмерного усилия при затяжке винта.

SE När fotstödet placeras nära metallstängan, uppstår en smal springa mellan insidan av stolsbenen och metallstängan. Detta är helt normalt. Använd aldrig överdriven kraft för att dra åt skruven.

SI Ko oporo za noge namestite blizu kovinske palice, je med notranjo stranjo nog stola in kovinsko palico majhna reža. To je povsem normalno. Nikoli ne zategujte vijakov s prekomerno silo.

SK Ak je opierka na nohy umiestnená blízko kovovej tyče, medzi vnútornou stranou stoličky a kovovou tyčou bude prítomná malá medzera. Toto je úplne v poriadku. Pri pritahovaní skrutky nikdy nevyvíjajte nadmernú silu.

TR Ayak koyma yeri, metal çubuğa yakın biçimde yerleştirildiğinde, sandalye ayakları ile metal çubuk arasında küçük bir açıklık olacaktır. Bu kesinlikle normaldir. Vidayı sıkma için asla fazla kuvvet kullanmayın.

UA Якщо підніжку розташовано близько до металевої перекладки, між внутрішньою частиною ніжок стільця та цією металевою перекладкою буде невеликий проміжок. Це нормально. Ні в якому разі не застосовуйте надмірну силу, щоб затягнути гвинт.

AE في حالة وضع الكرسي أمام شيء صلب، فانتبه إلى احتمال أن يدفع الطفل الكرسي ناحية هذا الشيء مما قد يؤثر على ثبات الكرسي. ولاحظ أيضاً أن Tripp Trapp® مصمم للموائد التي يبلغ ارتفاعها ٧٢-٧٦ سم.

BG Когато столът е поставен пред твърд предмет, обърнете внимание, че детето може да се отпусне от предмета и евентуално да изложи на риск стабилността на стола. Също така обърнете внимание, че Tripp Trapp® е предназначен за маси за хранене с височина 72-76 cm.

CN Simplified 请注意：当成长椅位于坚实物体前方时，儿童可能会向前推该物体，从而影响椅子的平稳性。同时，Tripp Trapp® 成长椅的设计适用于72-76cm高的餐桌。

CN Traditional 請注意：當成長椅位於堅實物體前方時，兒童可能會向前推該物體，從而影響椅子的平穩性。同時，Tripp Trapp® 成長椅的設計適用於72-76cm高的餐桌。

CZ Při umístění židličky před pevným předmětem si uvědomte že dítě může židli k předmětu přitlačit a potenciálně tak ohrozit stabilitu židličky. Všimněte si také, že židlička Tripp Trapp® je určena pro jídelní stoly s výškou 72–76 cm.

DE Bitte beachten Sie, dass die Kippsicherheit des Stuhls beeinträchtigt wird, wenn Sie den Stuhl zu nah an ein feststehendes Objekt stellen und Ihr Kind sich dagegen stemmt. Der Tripp Trapp® ist geeignet für 72–76 cm hohe Esstische.

DK Når stolen står foran en solid genstand, skal du være opmærksom på, at barnet kan skubbe mod denne genstand og potentielt mindske stolens stabilitet. Bemærk også, at Tripp Trapp® er designet til spiseborde med en højde på 72-76 cm.

EE Kui tool on asetatud tugeva eseme ette, võtke arvesse, et laps võib jalaga vastu seda eset lüüa, mis võib vähendada tooli stabiilsust. Pange ka tähele, et Tripp Trapp® on ette nähtud söögilaudade kõrgusega 72–76 cm.

ES Cuando la silla se coloca delante de un objeto sólido, ten cuenta que el niño podría apoyarse contra dicho objeto y poner en peligro la estabilidad de la silla. La silla Tripp Trapp® ha sido diseñada para mesas de comedor de 72 a 76 cm de alto.

FI Ota huomioon, että jos tuolin edessä on jokin raskas esine, lapsi saattaa työntää sitä jaloillaan ja saada tuolin keikkumaan. Tripp Trapp® sopii käytettäväksi 72–76 cm korkeiden ruokapöytien kanssa.

FR Lorsque la chaise est placée face à un objet solide, soyez conscient que l'enfant peut prendre appui sur l'objet et déséquilibrer la chaise. La chaise Tripp Trapp® est conçue pour les tables d'une hauteur de 72 à 76 cm.

GR Όταν η καρέκλα είναι τοποθετημένη μπροστά από κάποιο βαρύ και συμπαγές αντικείμενο, πρέπει να προσέχετε γιατί το παιδί ίσως επιχειρήσει να σπρώξει



UK/IE When the chair is placed in front of a solid object, be aware that the child may push against the object and potentially compromise the chair's stability. Also note that Tripp Trapp® is designed for dining tables 72-76 cm high.

με τα πόδια του το αντικείμενο οπότε υπάρχει κίνδυνος να χάσει την ευστάθειά της η καρέκλα. Επίσης, σημειώστε ότι η καρέκλα Tripp Trapp® είναι σχεδιασμένη για τραπέζια φαγητού ύψους 72-76 εκατοστών.

HR Kada je stolac smješten ispred nepomičnog predmeta, budite svjesni da se dijete može odguriti o predmet i potencijalno ugroziti stabilnost stolca. Primijetite i da je Tripp Trapp® osmišljen za stolove za blagovanje visoke 72-76 cm.

HU Ha a széket masszív tárgy elé helyezi, vegye figyelembe, hogy a gyermek esetleg eltolja magát a tárgytól, ami veszélyeztetheti a szék stabilitását. Vegye figyelembe azt is, hogy a Tripp Trapp® szék 72–76 cm magas étkezőasztalokhoz terveztek.

IT Se il seggiolone è posizionato davanti a un oggetto solido, il bambino può spingere facendo forza sull'oggetto e potenzialmente compromettere la stabilità del seggiolone. Notare inoltre che il seggiolone Tripp Trapp® è progettato per tavoli di altezza compresa tra 72 e 76 cm.

JP テーブルなどの家具や固定物の前に椅子を設置した場合、お子さまが足や手でそれを押すことで、椅子の安定性が損なわれ、後ろに倒れる恐れがありますのでご注意ください。トリップ トラップは、高さ72~76cmのダイニングテーブルにあわせてデザインされています。

KR 아이 앞에 단단한 물체가 있을 때 아이가 이 물체를 밀면 잠

재적으로 의자의 안정성이 떨어질 수 있으니 주의하십시오. Tripp Trapp®은 72-76cm 높이의 식탁에 맞게 설계되어 있습니다.

LT Kai kėdutė padedama prieš tvirtą daiktą priekyje, žinokite, kad vaikas gali atsistumti nuo to daikto ir kėdutė gali tapti nestabili. Taip pat atkreipkite dėmesį, kad „Tripp Trapp®“ skirta 72–76 cm aukščio valgomojo stalams.

LV Ņemiet vērā — kad krēsls ir novietots masīva priekšmeta priekšā, bērns var atspiesties pret priekšmetu, un krēsls var zaudēt stabilitāti. Turklāt jāatceras, ka Tripp Trapp® krēsls ir paredzēts lietošanai kopā ar 72–76 cm augstu ēdamgaldū.

NL Wees erop attent dat bij een stevige tafel je kind makkelijker met zijn benen tegen de tafel kan duwen, waardoor de stoel instabiel kan worden. Houd er rekening mee dat de Tripp Trapp® ontworpen is voor eettafels met een hoogte van 72-76 cm.

NO Når stolen plasseres foran et solid objekt, må du være obs på at barnet kan skubbe mot objektet, noe som kan gå ut over stolens stabilitet. Merk også at Tripp Trapp® er designet for middagsbord i 72–76 cm høyde.

PL Kiedy krzesło umieszczone jest przy większym, stabilnym meblu, istnieje ryzyko odepchnięcia się przez dziecko, które potencjalnie mogłoby mieć wpływ na stabilność krzesła. Prosimy pamiętać, że krzesło Tripp Trapp® zostało zaprojektowane z myślą o stołach o wysokości 72-76cm.

PT Quando a cadeira é colocada na frente de um objeto sólido, esteja atento ao facto de que a criança pode fazer força contra o objeto e potencialmente

comprometer a estabilidade da cadeira. Note também que a Tripp Trapp® está concebida para mesas de jantar com uma altura de 72-76 cm.

RO Când scaunul este amplasat în fața unui obiect solid, aveți grijă că copilul s-ar putea să apese obiectul și astfel compromite stabilitatea scaunului. De asemenea, rețineți faptul că Tripp Trapp® a fost conceput pentru mese cu înălțimea de 72-76 cm.

RS Kada se stolica postavi ispred čvrstog predmeta, imajte u vidu da dete može da se odgurne od tog predmeta i potencijalno naruši stabilnost stolice. Takođe imajte u vidu da je stolica Tripp Trapp® predviđena za korišćenje sa trepezarijskim stolovima visine 72–76 cm.

RU Если стульчик находится рядом с тяжёлым предметом мебели или стеной, следите, чтобы ребёнок не мог оттолкнуться от них – это может нарушить равновесие и устойчивость стульчика. Также заметьте, что Tripp Trapp® рассчитан на использование у столов с высотой столешницы 72-76 см.

SE När stolen placeras framför ett fast föremål – tänk på att barnet kan skjutas ifrån mot det aktuella föremålet och på så vis potentiellt äventyra stolens stabilitet. Observera även att Tripp Trapp® är utformad för matbord med en höjd på 72–76 cm.

SI Ko je stol pred trdnim predmetom, vedite, da se lahko otrok odrine od tega predmeta in tako morda ogrozi stabilnost stola. Upoštevajte tudi, da je stolček Tripp Trapp® zasnovan za jedilniške mize, visoke od 72 do 76 cm.

SK Keď je stolička umiestnená pred pevným predmetom, pamätajte na to, že dieťa môže o tento predmet tlačiť, a tak potenciálne ohrozovať stabilitu stoličky. Taktiež pamätajte na to, že Tripp Trapp® je skonštruovaná pre jedálenské stoly s výškou 72 – 76 cm.

TR Sandalye katı bir nesnenin önüne yerleştirildiğinde, çocuğun nesneye doğru bastrabileceğini ve sandalyenin dengesini bozabileceğini unutmayın. Aynı zamanda Tripp Trapp®'in, 72-76 cm yüksekliğindeki yemek masaları için tasarlandığını unutmayın.

UA Зверніть увагу: якщо стілець знаходиться перед твердим предметом, дитина може відтовхнутися від нього, що може призвести до порушення стійкості стільця. Крім того, візьміть до відома, що Tripp Trapp® розроблено для обідніх столів висотою 72-76 см.

AE لمنع ميل كرسي Tripp Trapp إلى الورا، زودت القوائم من الأسفل بألواح منزلقة بلاستيكية. ومهمتها هي التمكين من انزلاق الكرسي إلى الورا، وللتأكد من عملها كما ينبغي، ينبغي وضع الكرسي على سطح لا يمنع انزلاقها إلى الورا، أي ينبغي أن يكون السطح مستويا، وثابتا ومتينا / بمتانة مناسبة. تعد الأرضيات غير المستوية، مثل بعض الأرضيات المكسوة بالبلاط، وكذلك السجاجيد والبسط اللينة من الأسطح غير الملائمة لكرسي Tripp Trapp\*. ويجب الحفاظ على نظافة الألواح المنزلقة والأرضيات.

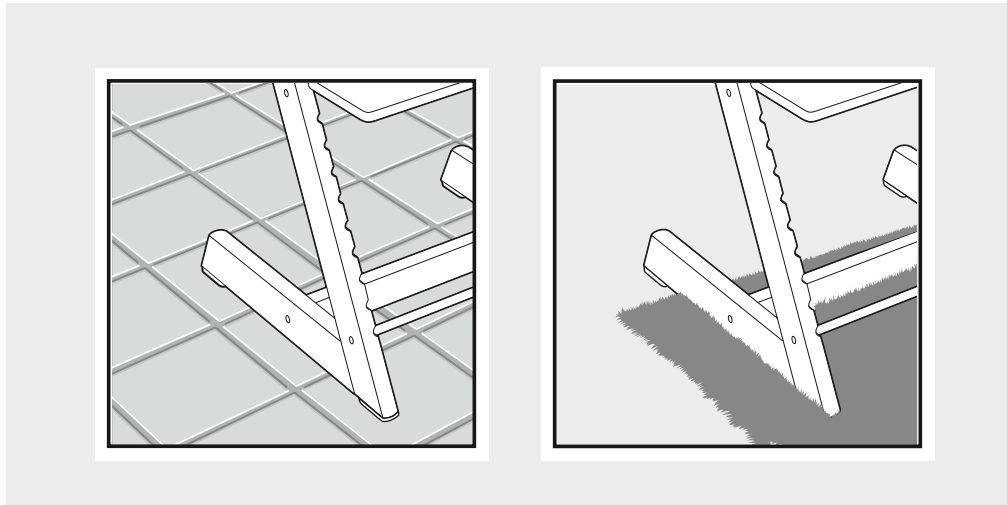
BG За да предотвратите накланянето на стола Tripp Trapp® назад, поставете пластмасови плъзгачи под краката му. Тяхната функция е да помагат на стола да се плъзга назад. За да се уверите в правилното им функциониране, поставете стола върху повърхност, която не възпрепятства плъзгането му назад. Това означава, че повърхността трябва да бъде равна, стабилна и твърда/с достатъчна твърдост. Неравните подове, като някои подове, покрити с плочки или меки килими и пътеки, могат да се окажат неподходящи за вашия стол Tripp Trapp®. Плъзгачите и подът трябва да се поддържат чисти.

CN Simplified 为防止 Tripp Trapp® 成长椅向后倾斜, 我们在椅脚下方为其配备了塑料滑动装置。该滑动装置的功能就是使成长椅向后滑动。为确保其正常发挥功能, 成长椅所放置的位置应不会妨碍其向后滑动。也就是说, 椅子应摆放在水平、稳定、坚实的地方。高低不平的地面、斜面、带柔软地毯的地面都不适合使用 Tripp Trapp® 成长椅。滑动装置和地面必须保持整洁。

CN Traditional 为防止 Tripp Trapp® 成長椅向後傾斜, 我們在椅腳下方為其配備了塑膠滑動裝置。該滑動裝置的功能就是使成長椅向後滑動。為確保其正常發揮功能, 成長椅所放置的位置應不會妨礙其向後滑動。也就是說, 椅子應擺放在水準、穩定、堅實的地方。高低不平的地面、斜面、帶柔軟地毯的地面都不適合使用 Tripp Trapp® 成長椅。滑動裝置和地面必須保持整潔。

CZ K zamezení převrácení židličky Tripp Trapp® dozadu jsou pod nohama umístěny plastové kluzné podložky. Jejich cílem je zajistit klouzání židličky dozadu. Ke správné funkci těchto prvků je třeba židličku umístit na povrch, jenž nebude klouzání židličky dozadu bránit. Znamená to, že povrch má být rovný, stabilní a pevný či s dostatečnou pevností. Nerovné podlahy, například dlážděné plochy a měkké koberce či rohože mohou být pro používání židličky Tripp Trapp® nevhodné. Kluzné podložky i podlahu je třeba udržovat v čistotě.

DE Damit der Tripp Trapp® nicht nach hinten kippt, ist er auf der Unterseite mit Bodengleitern aus Kunststoff ausgestattet, auf denen der Stuhl nach hinten gleitet. Achten Sie darauf, dass der Stuhl auf einer Fläche steht, der die Gleitfunktion nicht einschränkt. Die Stellfläche sollte eben, stabil und fest sein / eine adäquate Festigkeit haben. Unebene Böden, z. B. Fliesen, sowie weiche Teppiche und Läufer sind für unseren Tripp Trapp® ungeeignet. Die Bodengleiter und der Fußboden müssen immer sauber sein.



UK/IE To prevent the Tripp Trapp® chair from tilting backwards, it has plastic gliders underneath the legs. Their function is to make the chair slide backwards. To make sure they function as intended, the chair should be placed on a surface that doesn't inhibit it from sliding backwards. That means that the surface should be level, stable and firm / with adequate firmness. Uneven floors, like some tiled floors, as well as soft carpets and rugs, could be unsuitable surfaces for your Tripp Trapp® chair. The gliders as well as the floor must be kept clean.

DK For at forhindre, at Tripp Trapp® stolen vipper bagover, er der plastikglidere under benene. Deres funktion er at få stolen til at glide baglæns. For at sikre, at de virker efter hensigten, skal stolen placeres på en overflade, der ikke forhindrer den i at glide baglæns. Det betyder, at overfladen skal være jævn, stabil og fast. Ujævne gulve som f.eks. klinkegulve samt bløde tæpper kan være uegnede til din Tripp Trapp® stol. Gliderne skal ligesom gulvet holdes rene.

EE Tooli Tripp Trapp® tahapoolle kaldumise vältimiseks on jalgade all plastliugurid. Need libistavad tooli tahapoolle. Selleks et tagada nende õige toimimine, tuleb tool asetada pinnale, mis ei takista selle tahapoolle libisemist. See tähendab, et pind peab olema tasane, stabiilne ja kindel või piisavalt kindel. Ebatasased põrandad, näiteks mõningad plaaditud põrandad, samuti pehmed vaibad, ei pruugi teie tooli Tripp Trapp® aluspinnaks sobida. Liugurid ja põrand tuleb puhtana hoida.

ES Para evitar que la silla Tripp Trapp® se incline hacia atrás, cuenta con deslizadores de plástico bajo las patas. Su función es hacer que la silla se deslice hacia atrás. Para asegurarte de que funcionan tal y como han sido diseñados, la silla deberá estar colocada sobre una superficie que no le impida deslizarse hacia atrás. Esto significa que la superficie debe estar nivelada, ser estable y ólida, y contar con la firmeza adecuada. Las superficies que no estén niveladas, como pueden ser las enlosadas, así como los suelos de moqueta o con alfombras mullidas, no son aptas para el uso de la silla Tripp Trapp®. Los deslizadores, así como el suelo, siempre deben estar limpios.

FI Tripp Trapp® -tuolin alla on muoviset liukukiskot, jotka auttavat tuolia liukumaan taaksepäin ja ehkäisevät sen kallistumista taaksepäin. Ne toimivat asianmukaisesti vain, jos tuoli on asetettu tasaiselle, vakaalle ja jämerälle alustalle, joka ei estä tuolin liukumista taaksepäin. Laattalattiat ja muut epätasaiset lattiat sekä pehmeät matot eivät välttämättä sovellu Tripp Trapp® -tuolin alustoiksi. Liukukiskot ja lattia tulee pitää puhtaina.

FR Des patins en plastique fixés sous les pieds de la chaise Tripp Trapp® l'empêchent de basculer et lui permettent de glisser vers l'arrière. Pour s'assurer que la chaise puisse comme prévu glisser vers l'arrière, elle doit être placée sur une surface qui ne l'empêche pas de glisser, c'est-à-dire une surface plane, stable et dure. Les surfaces irrégulières, comme certains sols carrelés, les moquettes ou tapis épais, ne conviennent pas pour la chaise Tripp Trapp®. Les patins et le sol doivent toujours être propres.

GR Για να μη γείρει προς τα πίσω η καρέκλα Tripp Trapp® υπάρχουν πλαστικές τοξοειδείς βάσεις κάτω από τα πόδια της. Προορίζονται για να κάνουν την καρέκλα να γλιστρά προς τα πίσω. Για να διασφαλίσετε ότι θα λειτουργήσουν με τον προβλεπόμενο τρόπο, πρέπει να τοποθετείτε την καρέκλα σε επιφάνεια που δεν θα την εμποδίσει να γλιστρήσει προς τα πίσω. Αυτό σημαίνει ότι η επιφάνεια θα πρέπει να είναι επίπεδη, σταθερή και γερή/αρκετά στέρεη. Στις επιφάνειες που δεν ενδείκνυνται για την καρέκλα σας Tripp Trapp® συγκαταλέγονται τα μη επίπεδα δάπεδα, π.χ. τα επικλινή, όπως και τα μαλακά χαλιά και πατάκια. Τόσο οι τοξοειδείς βάσεις όσο και το δάπεδο πρέπει να διατηρούνται πάντα καθαρά.

HR Da bi se sprječilo naginjanje stolca Tripp Trapp® unatrag, ima plastične klizače ispod nogu. Njihova je funkcija da stolac klizi unatrag. Da biste bili sigurni da funkcioniра onako kako je namijenjen, stolac treba staviti na površinu koja ga ne sprječava da klizi unatrag. To znači da bi površina trebala ravna, stabilna i čvrsta/s prikladnom čvrstoćom. Neravni podovi, poput nekih podova s pločicama, kao i mekanih tepiha i sagova, mogu biti neprikladne površine za Vaš Tripp Trapp® stolac. Klizači, kao i pod, moraju se održavati čistima.

HU A Tripp Trapp® szék hátrabilenésének megelőzése érdekében a széklábak alatt műanyag csúszószerkezetek találhatók. Ezek célja, hogy hátra lehessen csúsztatni a széket. A funkció rendeltetésszerű használatához a széket olyan felületen kell elhelyezni, amely nem akadályozza annak hátracsúsztatását, azaz a felületnek vízszintesnek, stabilnak és szilárdnak / megfelelő szilárdságúnak kell lennie. Előfordulhat, hogy az egyenetlen padlók, pl. egyes csempézett padlók, valamint a puha szőnyegek nem megfelelőek a Tripp Trapp® szék számára. A csúszószerkezeteket és a padlót egyaránt tisztán kell tartani.

IT Per evitare che si ribalti all'indietro, il seggiolone Tripp Trapp® è dotato di pattini in plastica sotto le gambe. La loro funzione è far scivolare il seggiolone all'indietro. Per garantire che i pattini funzionino correttamente, il seggiolone deve essere posizionato su una superficie che non impedisca lo scivolamento. Per questo, la superficie deve essere piana, stabile e solida/dalla compattezza adeguata. I pavimenti non uniformi, ad esempio alcuni pavimenti piastrellati, pavimenti con tappeti o moquette morbide, possono non essere adatti al seggiolone Tripp Trapp®. Tenere sempre puliti i pattini e il pavimento.

JP トリップ トラップが後に倒れるのを防ぐため、プラスチック製のグライダーが脚部の底に取り付けられています。グライダーを正常に機能させるためには、後方へのスライドを阻害しない床面に椅子を設置する必要があります。このため、平らで安定した、固い/適度な硬さのある床面でご使用ください。タイル床、やわらかいカーペットやラグなどの凹凸のある床は、トリップ トラップの使用には適していません。また、グライダーと床は清潔に保ってください。

KR Tripp Trapp® 의자가 뒤로 기울어지지 않게 하기 위해 다리 밑에는 플라스틱 클라이더가 있습니다. 이것의 기능은 의자가 뒤로 밀리게 하는 것입니다. 의도한 대로 가능하도록하려면 뒤로 밀릴 수 있는 표면에 의자를 두어야 합니다. 즉, 표면이 수평이고 안정되며 단단해야 합니다. 부드러운 카펫 및 깔개뿐만 아니라, 일부 타일 바닥과 같은 고르지 않은 바닥은 Tripp Trapp® 의자를 놓기에 적합하지 않은 표면일 수 있습니다. 바닥뿐만 아니라 클라이더도 청결을 유지해야 합니다.

LT Kad „Tripp Trapp®“ kėdutė būtų apsaugota nuo pasvirimo atgal, ji turi plastikines pėdeles po kojomis. Ši funkcija skirta apsaugoti, kad kėdutė nenuvirtų atgal. Kad jos veiktu pagal paskirtį, kėdutę reikia pastatyti ant tokio paviršiaus, kuris nekliudo joms slysti atgal. Tai reiškia, kad paviršius turi būti lygus, stabilus ir tvirtas / tinkamo tvirtumo. Nelygios grindys, pavyzdžiui, kai kurios plytelėmis

padengtos grindys, o taip pat minkšti kilimai ir kilimėliai gali būti netinkamais paviršiais jūsų „Tripp Trapp“ kėdutei. Pėdutės ir grindys privalo būti švarios.

**LV** Lai novērstu Tripp Trapp® krēsla gāšanas atmuguriski, zem tā kājām ir plastmasas paliktņi. To uzdevums ir likt krēslam slidēt atpakaļ. Lai tie varētu pildīt paredzēto funkciju, krēsls ir jānovieto uz virsmas, kas nekavē tā slidēšanu atpakaļ. Tas nozīmē, ka virsmai ir jābūt līdzenai, stabilai un stingrai/ar piemērotu cietību. Nelīdzenas grīdas, piemēram, dažas flīžu grīdas, kā arī miksti paklāji un grīdsegas, var būt Tripp Trapp® krēslam nepiemērotas virsmas. Paliktņi un arī grīda ir jāuztur tīri.

**NL** Om te voorkomen dat de Tripp Trapp® stoel naar achteren overhelt, heeft hij plastic glijders onder de poten. Ze zorgen ervoor dat de stoel naar achteren kan schuiven. Om ervoor te zorgen dat de glijders werken zoals bedoeld, dient de stoel op een ondergrond te worden geplaatst waarop de stoel naar achteren kan worden geschoven. Dit houdt in dat de ondergrond vlak, stabiel en hard/voldoende hard moet zijn. Ongelijke vloeren, zoals bepaalde tegelvloeren, zacht tapijt en vloerkleden, kunnen ongeschikt zijn voor je Tripp Trapp® stoel. De glijders en de vloer dienen schoon te worden gehouden.

**NO** For at Tripp Trapp®-stolen ikke skal vippe bakover, har den plastglidestykker under beina. Deras funksjon er å få stolen til å gli bakover. For at stolen skal fungere som tiltenkt, må den plasseres på en overflate som ikke hindrer den i å gli bakover. Det betyr at overflaten skal være jevn, stabil og fast / ha tilstrekkelig fasthet. Ujevne gulv, slik som enkelte flisegulv, samt myke tepper og ryer, kan være uegnede overflater for Tripp Trapp®-stolen. Både glidestykker og gulv må holdes rene.

**PL** W celu zabezpieczenia krzesła przed przechyleniem się do tyłu, wyposażono je w plastikowe ślizgacze pod każdą z nóg. Ich zadaniem jest ułatwienie przesunięcia krzesła do tyłu. Aby umożliwić przesuwanie się krzesła, należy upewnić się, że może się ono przesuwać po podłodze. W tym celu należy umieścić je na równej, wyprofilowanej i twardej powierzchni. Nierówne podłogi, niektóre płytki podłogowe czy dywany mogą okazać się niewłaściwym podłożem do korzystania z krzesła Tripp Trapp®. Należy także pamiętać o utrzymywaniu podłogi i ślizgaczy w czystości.

**PT** Para evitar que a cadeira Tripp Trapp® se incline para trás, esta tem deslizadoros de plástico por baixo das pernas. A sua função é fazer com que a cadeira deslize para trás. Para se certificar de que a função dos deslizadores é a pretendida, a cadeira deverá ser colocada numa superfície que não a impeça de deslizar para trás. Isso significa que a superfície deverá ser nivelada, estável e firme/com uma firmeza adequada. Pisos irregulares, tais como alguns pisos de azulejos, assim como tapetes e carpetes macios, poderão ser igualmente superfícies inadequadas para a sua cadeira Tripp Trapp®. Tanto os deslizadoros como o chão devem estar sempre limpos.

**RO** Pentru ca scaunul Tripp Trapp® să nu cadă pe spate, acesta are glisoare de plastic sub picioare. Funcția acestora este de a face scaunul să gliseze înapoi.

Pentru a vă asigura că funcționează așa cum au fost concepute, scaunul trebuie amplasat pe o suprafață ce nu îl împiedică să gliseze înapoi. Această înseamnă că suprafața trebuie să fie netedă, stabilă și fermă / cu o fermitate adecvată. Pardoselile denivelate, cum ar fi unele cu gresie, precum și carpetele moi pot fi inadecvate pentru scaunul dumneavoastră Tripp Trapp®. Glisoarele și pardoseala trebuie menținute curate.

**RS** Da bi se sprečilo da se stolica Tripp Trapp® naginje unazad, stolica ima plastične klizače ispod nogu. Njihova uloga je da pomognu da stolica klizi unazad. Da bi funkcionisali kao što je predviđeno, stolicu treba postaviti na površinu koja ne sprečava klizanje unazad. To znači da površina treba da bude ravna, stabilna i čvrsta/odgovarajuće čvrstoće. Neravni podovi, kao što su neki podovi sa keramičkim pločicama, ili meki tepisi i čilimi, mogu da budu neodgovarajuće površine za stolicu Tripp Trapp®. I klizači i pod moraju uvek biti čisti.

**RU** Для предотвращения опрокидывания стульчика Tripp Trapp® назад под его полозьями установлены пластиковые накладки. Их назначение – позволять стульчику скользить назад. Для проверки того, как они выполняют свою функцию, установите стульчик на поверхность, которая не будет препятствовать скольжению назад. Это означает, что поверхность должна быть ровной, устойчивой и твердой / достаточно твердой. Не следует ставить ваш Tripp Trapp® на неровные полы, например, покрытые некоторыми видами плитки, а также на мягкие ковры и дорожки. Скользящие накладки, так же как и пол, необходимо поддерживать в чистоте.

**SE** För att förhindra att Tripp Trapp®-stolen tippar bakåt har den plastmedar under stolsbenen. Deras funktion är att se till att stolen glider bakåt. För att se till att de fungerar som avsett måste stolen stå på en yta som inte förhindrar att den kan glida bakåt. Detta innebär att ytan måste vara plan, stabil och fast/ha en adekvat fasthet. Ojämn golv, som vissa klinkergolv liksom även mjuka mattor, kan därför vara olämpliga ytor för din Tripp Trapp®-stol. Både plastmedarna och golvet måste hållas rena.

**SI** Da se stolček Tripp Trapp® ne bi prevrnil nazaj, ima pod nogami pritrjene plastične zaščitne drsnike, ki preprečujejo, da bi stol zdrsnil nazaj. Da lahko služijo svojemu namenu, je treba stolček postaviti na površino, ki preprečuje, da bi zdrsnil nazaj. To pomeni, da mora biti površina ravna, stabilna in trdna/z ustrežno trdnostjo. Nekatera keramična tla ali mehke preproge in odeje so neprimerne talne površine za vaš stolček Tripp Trapp®. Zaščitni drsniki in tla morajo biti čisti.

**SK** Aby sa stolička Tripp Trapp® nenaklňala dozadu, na nohách má zosponu upevnené plastové klzáky. Ich funkciou je umožňovať kľzanie stoličky dozadu. Aby mohli správne fungovať, stolička by mala byť umiestnená na takom povrchu, ktorý jej nebráni v kľzavom pohybe dozadu. To znamená, že uvedený povrch by mal byť rovný, stabilný a pevný / s adekvátnou pevnosťou. Nevhodný povrch pre stoličku Tripp Trapp® by mohli byť nerovné podlahy, ako sú niektoré

dlaždicové podlahy, ako aj mákké koberce a pokrovice. Klzáky, ako aj podlaha sa musia udržiavať v čistote.

**TR** Tripp Trapp® sandalyenin geriye doğru devrilmesini önlemek için ayaklarının altında plastik kaydırıcı parçalar bulunur. Bu parçaların işlevi, sandalyenin geriye doğru kaymasını sağlamaktır. İstenildiği gibi çalışması için sandalyenin geriye doğru kaymasını önlemeyecek bir yüzeye yerleştirilmesi gerekmektedir. Yani yüzey, düz, dengeli ve sıkı/yeterince sertlikte olmalıdır. Seramik döşemeli zeminler gibi düzgün olmayan zeminlerin yanı sıra yumuşak halılar ve kilimler, Tripp Trapp® sandalyenin için dengesiz yüzeyler olabilirler. Kaydırıcı parçaların ve zeminlerin temiz tutulması gerekmektedir.

**UA** Щоб стілець Tripp Trapp® не відхилявся назад, під його ніжками встановлено пластикові накладки. Ці накладки необхідні для того, щоб стілець відсовувався назад. Щоб вони функціонували належним чином, стілець необхідно розмістити на поверхні, на якій стілець може відсовуватися назад. Це означає, що поверхня має бути рівною, стійкою та твердою / в достатній мірі твердою. Нерівне підлогове покриття, наприклад, деякі види плитки, а також м'які килими можуть не пасувати для використання стільця Tripp Trapp®. Полози й підлога повинні бути чистими.





# GB/IE IMPORTANT! READ CAREFULLY AND KEEP FOR FUTURE REFERENCE.

Assemble the Tripp Trapp® chair according to the instructions in this manual. Place the seat and footplate in the correct position for your child, before the screws are tightened.

If the chair will be used in combination with a Tripp Trapp® accessory, make sure to set up the chair according to the instructions provided with the accessory.

Tripp Trapp® is designed for dining tables 72-76 cm high.

## Seat placement

**HEIGHT** - The seat is at the correct height when your child's elbows are level with the table top.

**DEPTH** - Position the child's back against the backrest. The seat should support  $\frac{3}{4}$  of the thighs. It is important that the seat depth is not too deep in order to allow for the best comfort and natural movement for the child.

The seat should always be in the first groove from the top when used with the Tripp Trapp® Baby Set in order not to damage the rail.

## Footplate placement

**HEIGHT** - The footrest is at the correct height when the sole of the child's foot can rest flat on the footrest, while the thighs are touching the seat.

**DEPTH** - Make sure the forward edge of the footrest NEVER protrudes beyond the front tip of the chair legs at floor level.

## Seat and footrest adjustment

It is important to adjust the depth and height of the seat and footrest to fit the size of your child. The position of the seat and footrest should be checked as the child grows - at least once a year!

## Cleaning and maintenance

Wipe with a clean damp cloth, wipe off excess of water with a dry cloth. Moisture will leave cracks in stain. We do not recommend the use of any detergent. Colours may change if the high chair is exposed to sunlight.

## Product information

The chair is made of cultivated beech. The varnish is water based.

## Safety approval

Tripp Trapp® high chair assembled with Tripp Trapp® Baby Set or Tripp Trapp® Newborn Set complies with EN 14988:2017.

If you are using a harness in combination with the Tripp Trapp® chair, make sure it is correctly installed and adjusted.

## WARNING

- Never leave the child unattended.
  - Stay in reach of your child.
  - Falling hazard: Prevent your child from climbing on the product.
  - Be aware of the risk of open fires and other sources of strong heat in the vicinity of the product.
  - Be aware of the risk of tilting when your child can push its feet against a table or any other structure.
  - When used as a high chair in combination with the Tripp Trapp Baby Set, this product is intended for children able to sit up unaided and up to 3 years or a maximum weight of 15 kg.
- If you use any harness with the high chair make sure it is correctly fitted.
  - Do not use the product unless all components are correctly fitted and adjusted. Pay special attention to the seat and footplate - make sure these are properly fastened and adjusted according to this user guide before you put your child into the high chair.
  - Do not place the high chair near an open fire or other sources of strong heat, such as electric bar fires, gas fires etc due to the risk of fire.
  - Do not use the high chair if any part is broken, torn or missing.
  - Do not use the high chair before the child can sit up unassisted.
  - Always place the high chair on a level stable surface and make sure that the high chair has space to slide backwards.
  - Do not to place small items, toxic substances, hot objects, electrical flexes etc near the high chair where your child can reach them, as they may cause choking, poisoning or other injuries.
  - Remember to retighten all screws 2-3 weeks after assembly of the high chair. After that you should check on and retighten the screws if necessary on a regular basis, e.g. every second month. Keep the Allen key for future use.
  - Do not use any accessories or replacement parts not manufactured by STOKKE; this may affect your child's safety.
  - Do not use the high chair as a stepstool.
  - NEVER use the Tripp Trapp® chair without the gliders that are fitted under the chair legs.
  - This product is not a toy. Do not let children play with this product or use it in any position not recommended by Stokke.
  - Certain types of floors (like hardwood and linoleum) may be sensitive

to abrasion. It is the user's responsibility to decide whether the Tripp Trapp® high chair is suitable for their flooring.

## Right of complaint and Extended Warranty

**Applicable worldwide in respect of the Tripp Trapp®, hereinafter referred to as the product.**

### RIGHT OF COMPLAINT

The customer has a right of complaint pursuant to the consumer protection legislation applicable at any given time, which legislation may vary from country to country. Generally speaking, STOKKE AS does not grant any additional rights over and above those laid down by the legislation applicable at any given time, although reference is made to the "Extended Warranty" described below. The rights of the customer under the consumer protection legislation applicable at any given time are additional to those under the "Extended Warranty", and are not affected thereby.

### STOKKE® "EXTENDED WARRANTY"

However, STOKKE AS, Parkgata 6, N-6003 Ålesund, Norway, grants an "Extended Warranty" to customers who register their product in our Warranty Database. This may be done via our webpage [www.stokkewarranty.com](http://www.stokkewarranty.com). Upon registration, a warranty certificate will be issued and sent to the customer electronically (e-mail) or by ordinary mail.

Registration in the Warranty Database entitles the owner to an "Extended Warranty" as follows:

- 7-year warranty against any manufacturing defect in the product.

The "Extended Warranty" also applies if the product has been received as a gift or purchased second-hand. Consequently, the "Extended Warranty" may be invoked by whoever is the owner of the product any given time, within the warranty period, and subject to the warranty certificate being presented by the owner.

### The STOKKE® "Extended Warranty" is conditional upon the following:

- Normal use.
- The product only having been used for the purpose for which the product is intended.
- The product having undergone ordinary maintenance, as described in the maintenance/instruction manual.
- Upon the "Extended Warranty" being invoked, the warranty certificate shall be presented, together with the original date-stamped purchase receipt. This also applies to any secondary or subsequent owner.
- The product appearing in its original state, hereunder that the only parts used have been supplied by STOKKE® and are intended for use on, or together with, the product. Any deviations herefrom require the prior written consent of STOKKE®.
- The serial number of the product not having been destroyed or removed.

### The STOKKE® "Extended Warranty" does not cover:

- Issues caused by normal developments in the parts making up the product (e.g. colouration changes, as well as wear and tear).
- Issues caused by minor variations in materials (e.g. colour differences between parts).
- Issues caused by extreme influence from external factors like sun/light, temperature, humidity, environmental pollution, etc.
- Damage caused by accidents/mishaps - for example any other objects having bumped into the product or any person having overturned the product by colliding with it. The same applies if the product has been overloaded, for example in terms of the weight placed on it.
- Damage inflicted on the product by external influence, for example when the product is being shipped as luggage.
- Consequential damage, for example damage inflicted on any persons and/or any other objects.
- If the product has been fitted with any accessories that have not been supplied by Stokke, the "Extended Warranty" shall lapse.
- The "Extended Warranty" shall not apply to any accessories that have been purchased or supplied together with the product, or at a subsequent date.

### STOKKE® will under the "Extended Warranty":

- Replace or - if STOKKE® thus prefers - repair the defective part, or the product in its entirety (if necessary), provided that the product is delivered to a reseller.
- Cover normal transport costs for any replacement part/product from STOKKE® to the reseller from whom the product was purchased. - No travel costs on the part of the purchaser are covered under the terms of the warranty.
- Reserve the right to replace, at the time of the warranty being invoked, defect parts by parts that are of approximately the same design.
- Reserve the right to supply a replacement product in cases where the relevant product is no longer being manufactured at the time of the warranty being invoked. Such product shall be of corresponding quality and value.

### How to invoke the "Extended Warranty":

Generally speaking, all requests relating to the "Extended Warranty" shall be made to the reseller from whom the product was purchased. Such request shall be made as soon as possible after any defect has been discovered, and shall be accompanied by the warranty certificate as well as the original purchase receipt. Documentation/evidence confirming the manufacturing defect shall be presented, normally by way of the product being brought along to the reseller, or otherwise being presented to the reseller or a STOKKE® sales representative for inspection.

The defect will be remedied in accordance with the above provisions if the reseller or a STOKKE® sales representative determines that the damage is caused by a manufacturing defect.

# AU/NZ IMPORTANT! KEEP FOR FUTURE REFERENCE.

Assemble the Tripp Trapp® chair according to the instructions in this manual. Place the seat and footplate in the correct position for your child, before the screws are tightened.

If the chair will be used in combination with a Tripp Trapp® accessory, make sure to set up the chair according to the instructions provided with the accessory.

Tripp Trapp® is designed for dining tables 72-76 cm high.

## Seat placement

**HEIGHT** - The seat is at the correct height when your child's elbows are level with the table top.

**DEPTH** - Position the child's back against the backrest. The seat should support ¾ of the thighs. It is important that the seat depth is not too deep in order to allow for the best comfort and natural movement for the child.

The seat should always be in the first groove from the top when used with the Tripp Trapp® Baby Set™ in order not to damage the rail.

## Footplate placement

**HEIGHT** - The footrest is at the correct height when the sole of the child's foot can rest flat on the footrest, while the thighs are touching the seat.

**DEPTH** - Make sure the forward edge of the footrest NEVER protrudes beyond the front tip of the chair legs at floor level.

## Seat and footrest adjustment

It is important to adjust the depth and height of the seat and footrest to fit the size of your child. The position of the seat and footrest should be checked as the child grows - at least once a year!

## Cleaning and maintenance

Wipe with a clean damp cloth, wipe off excess of water with a dry cloth. Moisture will leave cracks in stain. We do not recommend the use of any detergent. Colours may change if the high chair is exposed to sunlight.

## Product information

The chair is made of cultivated beech. The varnish is water based.

## Safety approval

Tripp Trapp® high chair assembled with Tripp Trapp® Baby Set™ or Tripp Trapp® Newborn Set complies with EN 14988:2017.

If you are using a harness in combination with the Tripp Trapp chair®, make sure it is correctly installed and adjusted.

## WARNING

- Do not leave the child unattended.
- Follow the manufacturers instructions.
- The harness must always be used and correctly fitted –most injuries from high chair are caused by falls.
- Position the high chair away from solid structures and benches to avoid injuries caused by falls and by access to dangerous items.
- Position the high chair away from furniture, walls, hot surfaces and liquids, window covering cords and electrical cords and position the high chair away from furniture when the chair is not being used at a table with a tray removed.

- Do not elevate the high chair on any structure or table.
- Stay in reach of your child.
- If you use any harness with the high chair make sure it is correctly fitted.
- Do not use the high chair unless all components are correctly fitted and adjusted. Pay special attention to the seat and footplate - make sure these are properly fastened and adjusted according to this user guide before you put your child into the high chair.
- Do not place the high chair near an open fire or other sources of strong heat, such as electric bar fires, gas fires etc due to the risk of fire.
- Do not use the high chair if any part is broken, torn or missing.
- Do not use the high chair before the child can sit up unassisted.
- Always place the high chair on a level stable surface and make sure that the high chair has space to slide backwards.
- Be careful not to place small items, toxic substances, hot objects, electrical flexes etc near the high chair where your child can reach them, as they may cause choking, poisoning or other injuries.
- Remember to retighten all screws 2-3 weeks after assembly of the high chair. After that you should check on and retighten the screws if necessary on a regular basis, e.g. every second month. Keep the Allen key for future use.
- Do not use any accessories or replacement parts not manufactured by STOKKE; this may affect your child's safety.
- Do not use the high chair as a stepstool.
- NEVER use the Tripp Trapp® chair without the gliders that are fitted under the chair legs.
- This product is not a toy. Do not let children play with this product or use it in any position not recommended by Stokke.

- Certain types of floors (like hardwood and linoleum) may be sensitive to abrasion. It is the user's responsibility to decide whether the Tripp Trapp® high chair is suitable for their flooring.
- When used as a high chair in combination with the Tripp Trapp Baby Set, this product is intended for children able to sit up unaided and up to 3 years or a maximum weight of 15 kg.
- Do not to use the high chair if it is not working correctly or something is broken. Contact Stokke® regarding repair and spare parts.

## Right of complaint and Extended Warranty

Applicable worldwide in respect of the Tripp Trapp®, hereinafter referred to as the product.

### RIGHT OF COMPLAINT

The customer has a right of complaint pursuant to the consumer protection legislation applicable at any given time, which legislation may vary from country to country. Generally speaking, STOKKE AS does not grant any additional rights over and above those laid down by the legislation applicable at any given time, although reference is made to the "Extended Warranty" described below. The rights of the customer under the consumer protection legislation applicable at any given time are additional to those under the "Extended Warranty", and are not affected thereby.

### STOKKE® "EXTENDED WARRANTY"

However, STOKKE AS, Parkgata 6, N-6003 Ålesund, Norway, grants an "Extended Warranty" to customers who register their product in our Warranty Database. This may be done via our webpage [www.stokkewarranty.com](http://www.stokkewarranty.com). Upon registration, a warranty certificate will be issued and sent to the customer electronically (e-mail) or by ordinary mail.

Registration in the Warranty Database entitles the owner to an "Extended Warranty" as follows:

- 7-year warranty against any manufacturing defect in the product.

The "Extended Warranty" also applies if the product has been received as a gift or purchased second-hand. Consequently, the "Extended Warranty" may be invoked by whoever is the owner of the product any given time, within the warranty period, and subject to the warranty certificate being presented by the owner.

### The STOKKE® "Extended Warranty" is conditional upon the following:

- Normal use.
- The product only having been used for the purpose for which the product is intended.
- The product having undergone ordinary maintenance, as described in the maintenance/instruction manual.
- Upon the "Extended Warranty" being invoked, the warranty certificate shall be presented, together with the original date-stamped purchase receipt. This also applies to any secondary or subsequent owner.
- The product appearing in its original state, hereunder that the only parts used have been supplied by STOKKE® and are intended for use on, or together with, the product. Any deviations herefrom require the prior written consent of STOKKE®.
- The serial number of the product not having been destroyed or removed.

### The STOKKE® "Extended Warranty" does not cover:

- Issues caused by normal developments in the parts making up the product (e.g. colouration changes, as well as wear and tear).
- Issues caused by minor variations in materials (e.g. colour differences between parts).
- Issues caused by extreme influence from external factors like sun/light, temperature, humidity, environmental pollution, etc.
- Damage caused by accidents/mishaps – for example any other objects having bumped into the product or any person having overturned the product by colliding with it. The same applies if the product has been overloaded, for example in terms of the weight placed on it.
- Damage inflicted on the product by external influence, for example when the product is being shipped as luggage.
- Consequential damage, for example damage inflicted on any persons and/or any other objects.
- If the product has been fitted with any accessories that have not been supplied by Stokke, the "Extended Warranty" shall lapse.
- The "Extended Warranty" shall not apply to any accessories that have been purchased or supplied together with the product, or at a subsequent date.

### STOKKE® will under the "Extended Warranty":

- Replace or – if STOKKE® thus prefers – repair the defective part, or the product in its entirety (if necessary), provided that the product is delivered to a reseller.
- Cover normal transport costs for any replacement part/product from STOKKE® to the reseller from whom the product was purchased. – No travel costs on the part of the purchaser are covered under the terms of the warranty.
- Reserve the right to replace, at the time of the warranty being invoked, defect parts by parts that are of approximately the same design.
- Reserve the right to supply a replacement product in cases where the relevant product is no longer being manufactured at the time of the warranty being invoked. Such product shall be of corresponding quality and value.

### How to invoke the "Extended Warranty":

Generally speaking, all requests relating to the "Extended Warranty" shall be made to the reseller from whom the product was purchased. Such requests shall be made as soon as possible after any defect has been discovered, and shall be accompanied by the warranty certificate as well as the original purchase receipt. Documentation/evidence confirming the manufacturing defect shall be presented, normally by way of the product being brought along to the reseller, or otherwise being presented to the reseller or a STOKKE® sales representative for inspection.

The defect will be remedied in accordance with the above provisions if the reseller or a STOKKE® sales representative determines that the damage is caused by a manufacturing defect.

# AE هام يرجى القراءة بعناية والاحتفاظ به للرجوع إليه مستقبلا

قم بتجميع كرسي Tripp Trapp وفق التعليمات الواردة في هذا الدليل. ضع المقعد ولوح القدمين في الموضع الصحيح لطفلك قبل ربط المسامير. في حالة استخدام الكرسي مع أحد ملحقات Tripp Trapp تأكد من إعداد الكرسي وفق التعليمات الواردة مع الملحق، Tripp Trapp مصمم لموائد الطعام ذات الارتفاع 72-76 سنتيمتر..

وضعية المقعد

الارتفاع - يكون المقعد في الارتفاع الصحيح عندما يكون كوع طفلك في نفس مستوى سطح المائدة.

"العمق - ضع ظهر الطفل مقابل مسند الظهر، يجب أن يدعم المقعد ¼ الفخذ. من المهم ألا يكون عمق المقعد كبيراً بدرجة مبالغ فيها للسماح بتحقيق أفضل وضع مريح وتكون حركة الطفل طبيعية.

يجب أن يكون المقعد دائماً في أول مجرى من أعلى عند استخدامه مع Tripp Trapp Baby Set حتى لا يتلف الحاجز.

وضعية مسند القدمين

الارتفاع - يكون مسند القدمين في الارتفاع الصحيح عندما يكون باطن قدم الطفل مستنداً بشكل أفقي على مسند القدمين بينما يكون الفخذين مرتكزين على المقعد. العمق - تأكد من عدم بروز الحافة الأمامية لمسند القدمين "مطلقاً" عن الطرف الأمامي لقوائم الكرسي عند مستوى الأرض.

ضبط المقعد ومسند القدمين

من المهم ضبط عمق المقعد ومسند القدمين وارتفاعهما ليتناسبا مع حجم طفلك، يجب فحص وضع المقعد ومسند القدمين كلما كبر الطفل - مرة واحدة في العام على الأقل!

التنظيف والصيانة

امسح الكرسي بقطعة قماش نظيفة ومبللة، ثم جفف الماء الزائد باستخدام قطعة قماش جافة. حيث إن الرطوبة تترك تشققات في دهان الخشب. لا نوصي باستخدام أية مواد منظفة، قد تتغير الألوان إذا كان الكرسي العالي معرضاً لضوء الشمس.

معلومات المنتج

الكرسي مصنع من خشب الزان الطبيعي. الطلاء ذو أساس مائي.

اعتماد الأمان

يتوافق الكرسي العالي Tripp Trapp® المجمع مع Tripp Trapp® أو Tripp Trapp® Newborn Set مع المعيار EN 14988:2017+A1:2020، إذا كنت تستخدم Tripp Trapp® EN 12520:2015

## ⚠ ملاحظة هامة!

- لا تستخدم "مطلقاً" كرسي Tripp Trapp® بدون قطع الانزلاق المثبتة أسفل قوائم الكرسي.
- لا تترك الطفل بدون رقابة.
- خطر السقوط: امنع طفلك من تسلق على المنتج.
- إحذر من النيران والمصادر الأخرى للحرارة الشديدة في محيط المنتج.
- قد تنشأ مخاطر الإزالة عندما يستطيع طفلك دفع قدميه ضد الطاولة أو أي هيكل آخر.
- عند الاستخدام ككرسي مرتفع مع Tripp Trapp® Baby Set، هذا المنتج مخصص للأطفال القادرين على الجلوس بدون مساعدة وما يصل إلى 3 سنوات أو أقصى وزن 15 كجم.
- يجب أن تظل على مسافة قريبة من الطفل.

- إذا استعملت أي أربطة مع المقعد العالي تأكد من تركيبها بكيفية صحيحة.
- لا تستخدم الكرسي العالي إلا إذا كانت كل المكونات قد تم تركيبها وضبطها بالشكل السليم. اعن بشكل خاص بالمقعد ولوح القدمين - تأكد من إحكامهما جيداً وضبطهما وفق دليل المستخدم هذا قبل وضع طفلك في الكرسي العالي.
- لا تضع المقعد العالي على مقربة من مصطلى التدفئة المكشوف أو من مصادر الحرارة الشديدة الأخرى مثل الدفايات الكهربائية ومصطليات الغاز وما شابه لتجنب حدوث أي حريق.
- لا تستعمل المقعد العالي في حالة إذا كان أي جزء منه مكسوراً أو متأكلاً أو مفقوداً.
- لا تستعمل المقعد العالي إلا بعد أن يتمكن الطفل من أن يظل جالساً مفرده.
- ضع دائماً المقعد العالي على سطح مستوي متزن وتأكد من وجود حيز كافٍ لتحريك المقعد العالي للخلف.
- احترس من عدم وضع الأشياء الصغيرة أو المواد السامة أو الأجسام الساخنة أو الأسلاك الكهربائية وما شابه بالقرب من المقعد العالي حيث يستطيع الطفل أن يصل إليها - وقد يتسبب ذلك في اختناق الطفل أو إصابته بالتسمم أو الإصابات الأخرى.
- تذكر أن تربط كل المسامير الملولبة (البراغي) مرة أخرى كل أسبوعين إلى 3 أسابيع بعد تجميع المقعد العالي. وبعد ذلك يجب أن تفحص المسامير الملولبة وتعيد ربطها عند الضرورة بصفة منتظمة فمثلاً كل ثاني شهر. احتفظ مفتاح ألن لاستعمالها في المستقبل.
- لا تستعمل أي ملحقات أو أجزاء بديلة ليست من صنع شركة ستوك STOKKE® فإن ذلك قد يؤثر على سلامة طفلك.
- لا تستخدم "مطلقاً" كرسي Tripp Trapp® بدون قطع الانزلاق المثبتة أسفل قوائم الكرسي.
- لا تستعمل مقعد Tripp Trapp® بدون أي زالقة .
- هذا المنتج لا يستخدم كلعبة. لا تسمح للأطفال باللعب بهذا المنتج أو استخدامه في أي وضع لا توصي به Stokke. قد تتأثر بعض أنواع الأرضيات (مثل الأخشاب

## الحق في الشكوى والضمان الممتد

يُطبق عالمياً فيما يتعلق بمنتج نظام التخزين Tripp Trapp® والذي يُشار إليه هنا باسم المنتج،المنتج أو المنتجات.

الحق في الشكوى

للمعمل الحق في رفع الشكاوى بموجب تشريع حماية المستهلك المطبق في أي وقت، والذي قد يختلف من بلد لآخر.

بوجه عام، لا تمتح شركة STOKKE AS أي حقوق إضافية أكثر من التي يفرضها التشريع المطبق في أي وقت، إلا أنه تمت الإضافة إلى «الضمان الممتد» الموضح أدناه. . حقوق المستهلك طبقاً لتشريع حماية المستهلك المطبق في أي وقت تعد حقوقاً إضافية لتلك المذكورة في «الضمان الممتد»، ولا تتأثر بها.

« الضمان الممتد» من قبل شركة "STOKKE"

على الرغم من ذلك، فإن شركة STOKKE AS, Parkgata 1, 0-3-N, Ålesund, Norway، مُنح «ضماناً ممتداً» للعلاء الذين قاموا بتسجيل منتجهم في قاعدة بيانات الضمان لدينا. ويمكن عمل ذلك عن طريق موقعنا [www.stokkewarranty.com](http://www.stokkewarranty.com)

. بعد التسجيل، ستصدر شهادة الضمان ويتم إرسالها للعميل عن طريق البريد الإلكتروني أو عبر البريد العادي.

«الضمان الممتد» من شركة "STOKKE" لا يغطي ما يلي:

- الأضرار الناتجة عن التغيرات الطبيعية التي طرأت على أجزاء المنتج (على سبيل المثال، تغيرات في اللون بالإضافة إلى البلى والتمزق).
- الأضرار الناتجة عن التغيرات الطفيفة في المواد (على سبيل المثال، اختلاف الألوان بين الأجزاء).
- الأضرار الناتجة عن التأثير الكبير لعوامل خارجية مثل الشمس/ الضوء، أو الحرارة، أو الرطوبة، أو التلوث البيئي وما إلى ذلك.
- التلف الناتج عن العودات/ أو التشويه- على سبيل المثال، الانقلاب،ارتطام أي شيء آخر بالمنتج أو الارتطام بحجر أو علامة، أو باب، أو أي عائق آخر. قلب المنتج نتيجة اصطدام شخص به. نفس الحالة تطبق إذا تعرض المنتج إلى ضغط شديد، على سبيل المثال: فيما يتعلق بالوزن الموضوع عليه، أو القيادة على سطح عالي الخشونة.
- التلف الناتج على المنتج عن تأثير خارجي، على سبيل المثال، شحن المنتج ضمن أمتعة السفر.
- الأضرار التبعية، على سبيل المثال، التلف الواقع على أي شخص أو شئ آخر. .
- لن يطبق «الضمان الممتد» إذا تم إلحاق أي إضافات للمنتج غير تلك التي توفرها شركة "STOKKE".
- لن يطبق «الضمان الممتد» على الإضافات التي يتم شراؤها مع المنتج أو التي يتم شراؤها بتاريخ لاحق.

سوف يشتمل «الضمان الممتد» من شركة "STOKKE" على ما يلي:

- استبدال أو إصلاح- إذا فضلت شركة "STOKKE" هذا- الجزء الذي به الخلل، أو المنتج بأكمله (إذا كان من الضروري) طريقة توصيل هذا المنتج إلى البائع.
- تغطية تكاليف النقل الاعتيادية لأي قطع بديلة / منتجات من شركة "STOKKE" للبائع الذي تم شراء المنتج منه. . لا يوجد تكاليف للنقل على عاتق المشتري طبقاً لشرط الضمان.
- حفظ الحق في استبدال القطع المعطوبة بنقط لها نفس التصميم تقريباً في فترة المطالبة بالضمان. .
- حفظ الحق في التزويد بقطع غيار المنتج في حالة التوقف عن إنتاجه في فترة المطالبة بالضمان. . ويكون للمنتج نفس الجودة والقيمة.

كيفية المطالبة «بالضمان الممتد»:

بوجه عام، يتم التقدم بطلبات «الضمان الممتد» للبائع الذي تم شراء المنتج منه. . ويتم عمل هذا الطلب في أسرع وقت ممكن بعد اكتشاف عطب في المنتج وتصحيبه شهادة الضمان ووصل الشراء الأصلي. تقدم الوثائق والأدلة التي تؤكد عيب تصنيع المنتج عادة عن طريق إحضار المنتج إلى البائع، أو تقديمه إلى البائع أو ممثل ستوك لفحصه. سوف يتم إصلاح العطب طبقاً للشرط المذكورة أعلاه في حالة إقرار البائع أو ممثل شركة "STOKKE" بوجود عطب نتيجة عيب التصنيع.

الصلبة ومشمع الأرضية) بالاحتكاك. تقع على المستخدم مسؤولية تحديد مناسبة الكرسي العالي Tripp Trapp® مع الأرضيات التي لديهم.

# BG ВАЖНО! ПРОЧЕТЕТЕ ВНИМАТЕЛНО И ЗАПАЗЕТЕ ЗА БЪДЕЩА СПРАВКА

Сглобете стола Tripp Trapp® според указанията в това ръководство. Поставете седалката и поставката за крака в правилната позиция за вашето дете преди затягане на винтовете. Сглобете стола Tripp Trapp® според указанията в това ръководство. Поставете седалката и поставката за крака в правилната позиция за вашето дете преди затягане на винтовете. Ако смятате да използвате стола в комбинация с аксесоар Tripp Trapp®, подгответе го за монтаж според указанията, предоставени с аксесоара. Tripp Trapp® е предназначен за маси за хранене с височина 72-76 см.

## Поставяне на седалката

**ВИСОЧИНА** — Седалката е на правилната височина, когато лактите на детето ви са на едно ниво с масата.

**ДЪЛБОЧИНА** — Облегнете гърба на детето на облегалката. Седалката трябва да служи за опора на ¾ от бедрата. Важно е седалката да не е много дълбока, за да осигури максимален комфорт и естествено движение на детето. Седалката винаги трябва да бъде в първия жлеб отгоре, когато се използва с Tripp Trapp® Baby Set, така че да не повреди преградата.

## Поставяне на поставката за крака

**ВИСОЧИНА** — Поставката за крака е на правилната височина, когато стъпалото на крака на детето лежи стабилно върху поставката, като същевременно бедрата докосват седалката.

**ДЪЛБОЧИНА** — уверете се, че предният ръб на поставката за крака НИКОГА не се подава извън предните върхове на краката на стола на нивото на пода.

## Регулиране на седалката и поставката за крака

Важно е да регулирате дълбочината и височината на седалката и поставката за крака, така че те да са съобразени с ръста на детето ви. Позицията на седалката и поставката за крака трябва да се проверява периодично – поне веднъж годишно, тъй като детето расте.

## Почистване и поддръжка

Избършете с чиста, влажна кърпа, отстранете излишната вода със суха кърпа. Влагата ще доведе до напукване на боята. Не препоръчваме да се използват почистващи препарати. Цветовете могат да се променят, ако високият стол бъде изложен на слънчева светлина.

## Информация за продукта

Столът е изработен от култивиран бук. Лакът е на водна основа.

## Одобрение на безопасността

Високият стол Tripp Trapp®, комплектован с Tripp Trapp® Baby Set или Tripp Trapp® Newborn Set, е в съответствие с EN 14988:2017+A1:2020. Tripp Trapp® EN 12520:2015.

# ⚠ ПРЕДУПРЕЖДЕНИЕ

- Не оставяйте детето без надзор.
- Стойте в близост до детето си.
- Опасност от падане: Не позволявайте на детето си да секатери върху продукта.

- Обърнете внимание, че съществува риск от пожар, ако поставите продукта в близост до камини и други източници на силна топлина.
- Обърнете внимание, че съществува риск от накланяне, когато детето ви бъде способно да рита с краката си маса или друга конструкция.
- Когато се използва като висок стол в комбинация с Tripp Trapp® Baby Set, този продукт е предназначен за деца на възраст до 3 години и с тегло до 15 кг, които могат да седят изправени без надзор.
- Ако използвате някакви ремъци със стола за хранене, проверете дали са правилно поставени.
- Не използвайте високия стол, освен ако всички компоненти не са поставени и регулирани правилно. Обърнете специално внимание на седалката и поставката за крака – уверете се, че те са правилно закрепени и регулирани според настоящото ръководство на потребителя преди да поставите детето си във високия стол.
- Не поставяйте стола за хранене в близост до открит огън или други източници на силна топлина като електрически камини, газови камини и т.н. поради риск от пожар.
- Не използвайте стола за хранене, ако някоя част е счупена, износена или липсваща.
- Не използвайте стола за хранене преди детето само да може да седи изправено на стол.
- Винаги поставяйте стола за хранене на равна стабилна повърхност и се уверявайте, че има място столът да се плъзга назад.
- Внимавайте да не поставяте дребни вещи, токсични вещества, горещи предмети, електрически шнури и т.н. в близост до стола за хранене на място, на което детето ви може да ги достигне, тъй като те могат да причинят задавяне, отравяне или други телесни повреди.

- Не забравяйте да затегнете отново всички винтове 2-3 седмици след сглобяване на стола за хранене. След това трябва да редовно да проверявате и затягате винтовете отново, ако е необходимо, напр. на всеки два месеца. Запазете шестограма за бъдещо ползване.
- Не използвайте никакви принадлежности или резервни части, които не са произведени от STOKKE®; това може да повлияе на безопасността на вашето дете.
- Не използвайте стола за хранене като стълба.
- Никога не използвайте стола Tripp Trapp® без плъзгачите, които се поставят под краката на стола.
- Този продукт не е играчка. Не позволявайте на деца да играят с този продукт или да го използват в каквато и да било позиция, която не се препоръчва от Stokke. Някои видове подови настилки (като твърда дървесина и линолеум) могат да бъдат чувствителни към абразивно износване. Потребителят трябва да реши дали високият стол Tripp Trapp® е подходящ за специфичната подова настилка, която има.

# Право на рекламата и разширена гаранция

Приложима навсякъде по света по отношение на Легло STOKKE® SLEEPER™, всяко едно наричано по-долу за краткост “продуктът”.

## ПРАВО НА РЕКЛАМАЦИЯ

Потребителят има право на reklamacия в съответствие с приложимото към съответния момент законодателство за защита на потребителя, което може да се различава в отделните държави. Като цяло, STOKKE AS не предоставя повече права на потребителите, освен тези, предвидени в приложимо към съответния момент законодателство, независимо от това, че се предоставя описаната по-долу “Разширена гаранция”. Правата на потребителя, произтичащи от приложимото към съответния момент законодателство за защита на потребителя, са в допълнение на тези по “Разширената гаранция” и не се изменят или отменят от нея.

## “РАЗШИРЕНА ГАРАНЦИЯ” НА STOKKE

Независимо от горното, STOKKE AS, Parkgata 6, N-6003 Ålesund, Норвегия, предоставя “Разширена гаранция” на потребителите, които регистрират своите продукти в нашата гаранционна база данни. Това може да се направи чрез нашата уеб-страница [www.stokkewarranty.com](http://www.stokkewarranty.com). При извършване на регистрацията се издава гаранционен сертификат, който се изпраща на потребителя по електронен път (e-mail) или чрез обикновена поща.

Регистрацията в гаранционната база-данни предоставя на собственика “Разширена гаранция” както следва:

- 7-годишна гаранция за производствени дефекти на продукта.

“Разширената гаранция” се прилага също и в случаите, когато продуктът е бил получен като подарък или закупен втора ръка. Предвид на това, правата по “Разширената гаранция” могат да се упражняват от всяко лице, което към съответния момент в рамките на гаранционния период е собственик на продукта и представи гаранционен сертификат.

## “Разширената гаранция” STOKKE® е подчинена на следните условия и изисквания:

- Нормална употреба.
- Продуктът е бил използван единствено съгласно предназначението, за което е предвиден.
- На продукта е била осигурявана нормалната поддръжка, съгласно описанието в упътването за поддръжка/употреба.
- При упражняване на права по “Разширената гаранция” следва да се представи гаранционният сертификат, заедно с касовата бележка, удостоверяваща датата на извършване на покупката. Това важи и за всеки следващ собственик на продукта.

- Продуктът се намира в първоначалния си вид, в смисъл че са използвани единствено части, доставени от STOKKE, които са предназначени за употреба на или заедно с продукта. Всякакво отклонение от това изискване налага предварителното писмено съгласие на STOKKE.
- Серийният номер на продукта не е бил унищожен или премахнат.

## “Разширената гаранция” STOKKE не покрива:

- Случаи, дължащи се на развитието на естествени процеси в съставните части на продукта (напр. изменения в оцветяването, както и износване).
- Случаи, дължащи се на несъществени различия в материалите (напр. различия в цветовете на отделните части).
- Случаи, причинени от извънредно въздействие на външни фактори, като слънце/ светлина, температура, влажност, замърсяване на околната среда и др.
- Повреди, причинени от инциденти/злополуки – например сблъсък с друг предмет или човек. Същото важи и ако върху продукта е оказано прекомерно натоварване, например по отношение на поставената върху него тежест.
- Повреди, причинени на продукта от външни въздействия, например в случаите, когато продуктът е бил натоварван като багаж.
- Косвени повреди, например увреждания нанесени на лица и/или на други предмети.

- В случай, че за поправка на продукта са били използвани каквито и да е елементи, които не са доставени от Stokke, “Разширената гаранция” не се прилага.
- “Разширената гаранция” не важи по отношение на елементи които не са били закупени или доставени заедно с продукта, или на по-късна дата.

## При условията на “Разширената гаранция”, STOKKE ще:

- Замени, или ако STOKKE така предпочита, поправи повредената част или продукта в неговата цялост (в случай на необходимост), при условие че продуктът е предаден на търговец.
- Покрие обичайните транспортни разходи за подлежащата на замяна част/ продукт от STOKKE до търговеца, от когото е бил закупен продукта. – Гаранцията не покрива транспортни разходи на самия купувач.
- Запазва правото си да замени, във всеки момент на упражняване на права по гаранцията, повредени части с части със сходен дизайн.
- Запазва правото си да достави заместващ продукт, в случаите когато съответният продукт вече не се произвежда към момента на упражняване на права по гаранцията. Такъв заместващ продукт следва да бъде с еквивалентно качество и цена.

## Как се упражняват права по “Разширената гаранция”:

Като цяло, всякакви искания, относящи се до “Разширената гаранция”, се отправят до търговеца, от когото е бил закупен продуктът. Подобни искания следва да се отправят във възможно най-кратък срок след откриване на дефекта, и следва да са придружени от гаранционния сертификат, и от оригиналната касова бележка. Следва да се представят документи/доказателства, потвърждаващи производствения дефект, като обикновено това става, когато продуктът бъде занесен на търговеца за оглед, или бъде предоставен на търговски представител на STOKKE®. Дефектът ще бъде отстранен в съответствие с горните правила, в случай че търговецът или търговски представител на STOKKE установи, че той е вследствие на производствен недостатък.

# CN Simplified 重要提示! 请仔细阅读并保留文件, 以备日后参考。

在使用成长椅时, 如需搭配 Tripp Trapp® 配件, 请按照有关配件的指南对成长椅进行配置。Tripp Trapp® 成长椅的设计针对 72-76cm 高的餐桌。

## 座椅板的位置

高度: 当儿童肘部与餐桌桌面齐平时, 座椅板高度适当。深度: 让儿童的背部靠着靠背。座椅板应对儿童大腿的 3/4 提供充分支撑。请注意, 为让儿童保持最舒适自然的状态, 座椅板不宜摆得太靠后。当与 Tripp Trapp® Baby Set 婴儿套件配合使用时, 座椅板应始终置于最上边的凹槽内, 以免损坏护栏。

## 脚踏板位置

高度: 当儿童大腿坐在座椅板上且双脚可平放于脚踏板上时, 脚踏板高度适当。深度: 确保脚踏板的前端始终不会比椅脚前端更靠前。

## 调节座椅板和脚踏板

您须对座椅板、脚踏板的高度和深度进行调节, 以适用儿童的身高。随着儿童不断成长, 请不时检查座椅板和脚踏板的位置 (至少每年一次)!

## 清洁和保养

使用干净的湿布擦拭, 用干布擦去多余的水分。湿气会使表面开裂。我们不建议使用任何洗涤剂。如果在阳光下暴晒, 成长椅颜色可能会改变

## 产品资讯

成长椅坐板, 搁脚板, 椅背使用山毛榉木/橡木 硬木胶合板制成; 椅腿使用山毛榉木/橡木实木制成 (实际木材以外箱中文信息为准) 亮漆为水性漆。有害物质限量的控制: 符合 GB 28007-2011 的要求

## 安全认证

当将 Tripp Trapp® 成长椅和 Tripp Trapp® Baby Set 婴儿套件或 Tripp Trapp® Newborn Set 初生婴儿套件搭配使用时, 符合 EN 14988:2017+A1:2020, GB 28007-2011 如果您在使用 Tripp Trapp® EN 12520:2015

# ⚠ 警告! 重要信息 只允许成人安装, 儿童勿近

- 小心坠落: 不要让孩子爬上本产品。
- 注意! 产品附近明火及其他高热源会产生风险。
- 注意! 当儿童用脚蹬着桌子或任何其它物品时, 会产生倾倒危险。
- 当作为高脚椅与 Tripp Trapp® Baby Set 婴儿套件搭配使用时, 使用对象应为可独立坐起且未满3岁 (或体重不超过15千克) 的儿童。
- 当椅脚下无滑动装置时, 请勿使用 Tripp Trapp® 成长椅。
- 请勿将宝宝一人留下, 无人照管。

- 请始终呆在能够得着宝宝的位置上。
- 如果在儿童椅上使用任何安全带, 请确保已使用了正确的配系方法。
- 在所有部件未正确配置安装前, 请勿使用成长椅。特别注意: 在将儿童放置于成长椅上前, 请先按照本使用者指南, 确保座椅板和脚踏板调节、紧固妥当。
- 请勿将本儿童椅放置在明火或其他强热源附近, 如, 电热器、煤气炉 等, 因为可能 引起火灾。
- 如果发现本儿童椅的任何部件已损坏、磨损、或缺失, 请勿使用。
- 如果宝宝尚不会坐, 请勿使用本儿童椅。
- 务必将本儿童椅放置在水平、稳固的表面上, 并为本儿童椅留出一定向后滑动的空间。· 请注意不要将小物件、有毒物品、发热的物体或电线等放置在本儿童椅周围宝宝可以拿到的地方, 因为这可能会导致发生气管堵塞、中毒或导致发生其他伤害。
- 请记得在安装完毕 2 - 3 周后再次加固所有的螺丝。此后还应定期检查 螺丝并进行 加固, 如, 每两个月检查一 次。请妥善保存六角匙, 以便日后使用。
- 请勿使用并非由 STOKKE 生产的任何附加配件或替换零部件; 因为这可能会威胁到宝宝的安全。
- 请勿将本儿童椅当作梯凳用于爬高。
- 当脚下无滑动装置时, 请勿使用 Tripp Trapp® 成长椅。
- 本产品非玩具产品。请勿让儿童玩耍, 或在使用时不遵守 Stokke 推荐的位置指南。部分地板类型 (如实木和漆布) 可能对摩擦敏感。用户须自行确认 Tripp Trapp® 成长椅是否适用于其地板, 并对此负责。

# 投诉权利和延期保证

全球适用于 Tripp Trapp® 椅子 (下称产品)

## 投诉权利

消费者有权根据任何时候适用的消费者保护法进行投诉, 国家不同法律可能有所不同

一般来说, 尽管下文提及了“延期保证”, 但除了任何时候适用的法律所规定的权利以外, STOKKE AS公司不另外赋予其他权利。消费者在任何时候适用的消费者保护法项下的权利乃是对“延期保证”项下权利的补充, 并不受其影响。

## STOKKE的“延期保证”

然而, 如果客户将产品在我们的保修数据库中注册的话, 则STOKKE AS, Parkgata 6, N-6003 AAlesund, Norway会为这些注册客户延长保修期。请登录我们的网站www.stokkewarranty.com。一旦注册成功, 将会为客户发出一个电子版保修证书或通过普通邮递为客户邮寄一份保修证书。

消费者在产品保证数据库中登记之后, 即有权获得下述“延期保证”:  
· 保证7年内产品无任何生产缺陷

“延期保证”也适用于收到的礼物或者购买的二手产品。因此, 在保证期内的任何时候, 不论是谁, 只要是产品的拥有者并持有产品保证书, 即有权享受“延期保证”。

## STOKKE的“延期保证”在下列条件下有效

- 正常使用。
- 产品只用于预定的产品用途。
- 产品按照保养/说明书的要求进行了正常的保养。
- 在行使“延期保证”权利时, 应出示产品保证书和盖有购买日期的原始购买发票。这也适用于二手拥有者或者以后的拥有者。
- 产品外观应为原有状态, 并只使用由STOKKE 提供的供产品使用的零件。对产品的任何改变都需要事先获得STOKKE 的书面同意。
- 产品的系列号没被损坏或者除去。

## STOKKE的“延期保证”不保修

- 产品零件正常使用产生的问题 (如变色、磨损)。
- 材料微小变化引起的问题 (如零件之间的颜色差异)。
- 外界因素如太阳/光线、温度、湿度、环境污染等的极端造成影响的问题。
- 事故/不测事件引起的损坏—如任何其它物体撞在产品上或产品被人力撞翻。如果产品过载, 如把重物放在产品上面 “延期保证”也不适用。

- 由外界影响造成的产品损坏, 例如把产品作为行李进行运输。
- 后继损害, 例如对人身和/或其他物体造成伤害。
- 如果产品安装了不是由Stokke提供的附件, “延期保证”则不适用。
- “延期保证”不适用于与产品一起或者以后购买或者提供的任何附件。

## 根据“延期保证”, STOKKE将会:

- 更换或者修理 (如果STOKKE愿意) 有缺陷的零件或者整个产品 (如有必要), 但要求把产品寄到零售商处。
- 负责将更换零件/产品从STOKKE运输到销售产品的零售商处的正常运费。——根据产品保证条款, 不包括购买者的旅行费用。
- 保留在履行产品保证时, 用设计大致相同的零件更换有缺陷零件的权利。
- 保留在履行产品保证时, 如果相关产品不再生产则提供替代产品的权利。替代产品应具有相当的品质和价值。

## 如何行使“延期保证”下的权利:

通常来说, 有关“延期保证”的所有要求都应向销售产品的零售商提出。在发现缺陷时应尽早提出这样的请求, 同时提供产品保证书和原始购买发票。另外还应提供证明生产缺陷的记录/证据, 通常应连同产品一起提供给零售商, 也可以通过其他方式提供给零售商或者STOKKE 销售代表进行检查。如果零售商或者STOKKE 销售代表认为损坏是由生产缺陷造成的, 则会根据上述条款对缺陷进行修正。

# CN Traditional 重要提示! 請仔細閱讀並保留以備日後參考。

請按照本手冊中的指南安裝 Tripp Trapp® 成長椅。在緊固螺絲前，請將座椅板和腳踏板的位置擺放正確。 在使用成長椅時，如需搭配 Tripp Trapp® 配件，請按照有關該配件的指南對成長椅進行配置。Tripp Trapp® 成長椅的設計針對 72 -76cm 高的餐桌。

## 座椅板的位置

高度: 當兒童肘部與餐桌桌面齊平時，座椅板高度適當。  
深度: 讓兒童的背部靠著靠背。座椅板應對兒童大腿的 ¾ 提供充分支撐。請注意，為讓兒童保持最舒適自然的狀態，座椅板不宜擺得太靠後。當與 Tripp Trapp® Baby Set 嬰兒套件配合使用時，座椅板應始終置于最上邊的凹槽內，以免損壞護欄。

## 腳踏板位置

高度: 當兒童大腿坐在座椅板上且雙腳可平放於腳踏板上時，腳踏板高度適當。  
深度: 確保腳踏板的前端始終不會比椅腳前端更靠前。

## 調節座椅板和腳踏板

您須對座椅板、腳踏板的高度和深度進行調節，以適應兒童的身高。隨著兒童不斷成長，請不時檢查座椅板和腳踏板的位置（至少每年一次）!

## 清潔和保養

使用乾淨的濕布擦拭，用幹布擦去多餘的水分。濕氣會使表面開裂。我們不建議使用任何洗滌劑。如果在陽光下曝曬，成長椅顏色可能會改變。

## 產品資訊

成長椅使用山毛櫸木製成，亮漆為水性漆。

## 安全認證

當將 Tripp Trapp® 成長椅和 Tripp Trapp® Baby Set 嬰兒套件或 Tripp Trapp® Newborn Set 初生嬰兒套件搭配使用時，符合 EN 14988:2017+A1:2020。

Tripp Trapp® EN 12520:2015

# ⚠ 重要信息

- 只允許成人安裝，兒童勿近
- 小心跌落: 切勿讓孩子爬上本產品。
- 注意產品接近明火及其它強度熱源的起火風險。
- 注意兒童用腳蹬桌子或任何其它物品時的傾倒危險。
- 和 Tripp Trapp® Baby Set 成長椅護圍同時使用為高椅時，使用者應為可獨自坐立並未滿3歲（或體重不超過15公斤）的兒童。
- 當椅腳下無滑動裝置時，請勿使用 Tripp Trapp® 成長椅。
- 請勿丟下寶寶不管。
- 請勿遠離寶寶。
- 若使用高腳椅配備的安全帶，應確保其安裝妥當。
- 在所有部件未正確配置安裝前，請勿使用成長椅。特別注意：在將兒童放置于成長椅上前，請先按照本使用者指南，確保座椅板和腳踏板調節、緊固妥當。

- 請勿將高腳椅置於明火旁或電熱取暖器、瓦斯取暖器等會釋放巨大熱量之熱量源附近，以防引發火災。
- 若有任何零部件損壞、嚴重磨損或遺失，請勿使用高腳椅。
- 寶寶能獨自坐立時，方可使用高腳椅。
- 請始終將高腳椅放穩，並確保椅子可以向後滑動。
- 請勿在高腳椅旁放置寶寶夠得著的小物件、有毒物質、高溫物件以及電線等，因為這可能會導致其窒息、中毒或其他身體傷害。
- 裝配高腳椅後 2 至 3 週內，請重新擰緊全部螺絲。此後，必要時應定期（如每兩個月一次）檢查並擰緊螺絲。請妥善保管內六角扳手，以備將來之用。
- 請僅使用 STOKKE™ 生產的附件或更換零件，否則可能會危及寶寶安全。
- 請勿將高腳椅用作梯凳。
- 當椅腳下無滑動裝置時，請勿使用 Tripp Trapp® 成長椅。
- 在所有部件未正確配置安裝前，請勿使用成長椅。特別注意：在將兒童放置于成長椅上前，請先按照本使用者指南，確保座椅板和腳踏板調節、緊固妥當。
- 本產品非玩具產品。請勿讓兒童玩耍，或在使用時不遵守 Stokke 推薦的位置指南。

# 投訴權和延長保固

全球通用, Tripp Trapp®, 以下稱「產品」

## 投訴權

顧客有權根據任意特定時間適用之消費者保護法進行投訴，該法可能因國家不同而有所區別。

儘管提及下文描述之「延長保固」，一般而言，除在任意特定時間由適用法律規定之權利外，STOKKE AS 不向顧客授予超出該範圍之任何附加權利。在任意特定時間適用之消費者保護法規定之顧客權利，是「延長保固」權利以外之附加權利，因此不受影響。。

## STOKKE「延長保固」

然而，如果客戶將產品在我們的保修資料庫中註冊的話，則STOKKE AS, Parkgata 6, N-6003 AAlesund, Norway會為這些註冊客戶延長保修期。請登錄我們的網站www.stokkewarranty.com。一旦註冊成功，將會為客戶發出一個電子版保修證書或者通過普通郵遞為客戶郵寄一份保修證書。

在保固資料庫中註冊後，擁有人享有以下「延長保固」服務：

- 「產品」中任何製造瑕疵之七年保固。

「延長保固」同時適用於作為禮品之「產品」或購得之二手「產品」。因此，在特定時間該「產品」之擁有人均可在保固期內憑出示保固卡享受「延長保固」。

STOKKE「延長保固」之條件如下：

- 正常使用。
- 「產品」於預期使用目的下使用。
- 「產品」依照保養/說明手冊所述之保養程序正常保養。
- 行使「延長保固」時，須出示保固卡，並同時出示加蓋日期章戳的原始購買發票。該項同樣適用於任何二手擁有者及後續擁有人。
- 「產品」須保持其原有狀態，依此僅使用 STOKKE™ 所提供之零件，且零件須按預期目的使用於「產品」或與「產品」合併使用。任何與此偏離之情況均須由 STOKKE™ 事前以書面同意。
- 「產品」序列號未遭損毀或移除。

STOKKE「延長保固」的範圍不包括：

- 組成「產品」之零件正常老化所致之問題（如：顏色變化及磨損、破裂）。
- 材料中微小差異所致之問題（如：零件間的顏色差異）。
- 陽光/光線、溫度、溼度、環境污染等外部因素之極端影響所致之問題。
- 事故/災禍所致之損害，如：任何其他物體與「產品」相撞，或任何人

與「產品」相撞使其翻倒。此項同樣適用於「產品」負載過重之情況（如：放置上面的物品過重）。

- 外部影響對「產品」所造成之損害，如：將「產品」作為行李運送。
- 間接損害，如：對任何人及/或任何其他物件所造成之損害。
- 如果「產品」加裝非由 Stokke™ 所提供之任何配件，則「延長保固」失效。
- 「延長保固」不適用於隨「產品」共同購買或提供，或稍後購買之任何配件。

STOKKE 將根據「延長保固」：

- 更換或修理瑕疵零件（由 STOKKE™ 選擇）或整個「產品」（必要時），惟須將「產品」運送至經銷商處。
- 承擔任何更換零件/「產品」由 STOKKE™ 至購買「產品」之經銷商處的正常運輸費用。根據保固條款，不承擔購買者之旅途費用。
- 行使保固時，有權使用近似同等設計之零件以更換瑕疵零件。
- 行使保固時，如相關「產品」已停止生產，有權提供替代「產品」。該「產品」須具有同等品質和價值。

如何使用「延長保固」：

一般而言，所有涉及「延長保固」之請求均須向購買「產品」之經銷商提出。該請求須在發現任何瑕疵後儘速提出，並須同時出示保固卡及原始購買發票。須出示證實製造瑕疵之證明資料/證據，一般經由將「產品」攜帶至經銷商處證明，或者向經銷商或 STOKKE™ 銷售代表出示「產品」進行查驗。如經銷商或 STOKKE™ 銷售代表認定損壞係由製造瑕疵所致，則將根據以上條款對瑕疵加以修復賠償。

# CZ DŮLEŽITÉ! ČTĚTE PEČLIVĚ A UCHOVEJTE PRO DALŠÍ POUŽITÍ

Židlička Tripp Trapp® smontujte podle pokynů v této příručce. Před dotažením šroubů umístíte sedadlo a nožní opěrku do správné polohy odpovídající dítěti. Hodláte-li židličku používat v kombinaci s příslušenstvím Tripp Trapp®, zajistěte nastavení židličky podle pokynů dodaných k příslušenství. Židlička Tripp Trapp® je určena pro jídelní stolký s výškou 72–76 cm.

## Umístění sedadla

VÝŠKA – sedadlo je ve správné výšce, pokud jsou lokty dítěte v úrovni desky stolký. HLOUBKA – posaďte dítě zády k opěradlu. Sedadlo má podepírat ¾ stehna. Je důležité, aby hloubka sedadla nebyla příliš hluboká a nebylo omezeno maximální pohodlí a přirozený pohyb dítěte. Při používání dětského setu Tripp Trapp® Baby Set má být sedadlo vždy v první drážce shora, aby nedošlo k poškození kolejniče.

## Umístění opěrky na nohy

VÝŠKA – opěrka na nohy je ve správné výšce, jestliže chodidla dítěte spočívají celou plochou na opěrce, zatímco stehna se dotýkají sedadla. HLOUBKA – zajistěte, aby přední hrana opěrky na nohy NIKDY nepřechýla za přední konce nohou židle v úrovni podlahy.

## Seřízení sedadla a opěrky na nohy

Hloubku a výšku sedadla a opěrky na nohy je důležité seřídit, aby odpovídaly výšce dítěte. Polohu sedadla a opěrky na nohy je třeba s růstem dítěte alespoň jednou ročně kontrolovat!

## Čištění a údržba

Židličku otírejte čistou, navlhčenou tkaninou a přebytečnou vodu setřete suchou

tkaninou. Vlhkost zanechá v mořidle praskliny. Nedoporučujeme používat žádné čisticí prostředky. Při vystavení židličky slunečnímu záření může dojít ke změně barev.

## Informace o výrobku

Židlička je vyrobena z vyslechteného buku. Lak je na vodní bázi.

## Bezpečnostní schválení

Vysoká židlička Tripp Trapp® sestavená s dětským setem Tripp Trapp® Baby Set nebo novorozeneckým setem Tripp Trapp® Newborn Set vyhovuje normě EN 14988:2017+A1:2020. Tripp Trapp® EN 12520:2015

# ⚠ DŮLEŽITÉ!

- **Nenechávejte dítě bez dozoru.**
- **Nebezpečí pádu: Zamezte dětem šplhání na výrobek.**
- **Uvědomte si riziko spojené s blízkostí výrobku u otevřeného ohně či jiného zdroje intenzivního tepla.**
- **Uvědomte si riziko spojené s převrácením, kdy se dítě může zapřít nohama o stůl či jiný předmět.**
- **Při požívání jako vysoké židličky v kombinaci s s výrobkem Tripp Trapp® Baby Set pamatujte, že tento výrobek je určen pro děti schopné bez pomoci sedět do 3 let, s maximální hmotností 15 kg.**
- **Zdržujte se v blízkosti dítěte.**
- **Pokud používáte dětské popruhy, přesvědčte se o tom, zda jsou k židličce správně připevněny.**

- **Nepoužívejte židličku, pokud nejsou všechny součásti správně nainstalovány a nastaveny. Zvláštní pozornost věnujte sedátku a podnožce – než na židličku posadíte vaše dítě, přesvědčte se o tom, zda jsou důkladně připevněny.**
- **Z důvodu nebezpečí požáru neumísťte židličku v blízkosti otevřeného ohně nebo jiných zdrojů silného tepla, jako jsou např. elektrická a plynová topná tělesa.**
- **Židličku nepoužívejte, pokud se některý z jejich dílů rozbije, utrhne nebo pokud některý díl chybí.**
- **Židličku nepoužívejte, dokud dítě nedokáže sedět bez cizí pomoci.**
- **Židličku vždy umístíte na rovný povrch a přesvědčte se o tom, zda je dost místa na to, aby bylo možné židličku vysunout směrem dozadu.**
- **Dbejte na to, abyste neumísťovali malé předměty, jedovaté látky, horké předměty, elektrické šňůry atd. v dosahu dítěte sedícího na židličce. Mohlo by dojít k jeho udušení, otravě a k dalším újmám na zdraví.**
- **Nezapomeňte znovu utáhnout všechny šrouby 2-3 týdny po sestavení židličky. Později doporučujeme pravidelně kontrolovat a podle potřeby utahovat šrouby – např. jednou za dva měsíce. Šestihranný klíč uschovejte pro další potřebu.**
- **Pro bezpečnost vašeho dítěte nepoužívejte žádné doplňky nebo náhradní díly od jiného výrobce než STOKKE®.**
- **Nepoužívejte židličku jako schůdky.**
- **Židličku Tripp Trapp® nikdy nepoužívejte bez kluzných podložek nasazených na spodní straně nohou židličky.**
- **Vysokou židličku nepoužívejte, pokud nejsou všechny součásti řádně upevněny a seřizeny. Než dítě do vysoké židličky posadíte, věnujte**

**zvláštní pozornost sedadlu a nožní opěrce. Zkontrolujte, zda jsou díly správně připevněny a seřizeny podle tohoto návodu k obsluze.**

- **Tento výrobek není hračka. Nenechte děti, aby si hrály s tímto výrobkem nebo aby jej umísťovaly do jakékoli polohy, kterou společnost Stokke nedoporučuje.**

## Právo na reklamaci a rozšířená záruka

**Platí pro celém světě pro židličku Tripp Trapp®, dále označovanou jako produkt.**

### PRÁVO NA REKLAMACI

Zákazník má právo na reklamaci v souladu s legislativou na ochranu spotřebitele platnou v daném období; tato legislativa se může v jednotlivých zemích lišit. Společnost STOKKE AS neposkytuje obecně žádná další práva rozšiřující práva stanovená legislativou platnou v daném období, třebaže zde upozorňujeme na „rozšířenou záruku“ popsanou dále. Kromě práv popsaných v části „Rozšířená záruka“ platí práva zákazníka podle legislativy na ochranu spotřebitele platné v daném období, která nejsou tímto ustanovením nijak dotčena.

### „ROZŠÍŘENÁ ZÁRUKA“ SPOLEČNOSTI STOKKE®

Společnost STOKKE AS se sídlem v norském Ålesundu, Parkgat 6, N-6003 N6, poskytuje rozšířenou záruku pro zákazníky, kteří registrují své produkty v naší záruční databázi. Tuto registraci lze provést prostřednictvím našich webových stránek [www.stokkewarranty.com](http://www.stokkewarranty.com). Po dokončení registrace vydáme záruční osvědčení a zašleme jej zákazníkovi v elektronické podobě (e-mailem) nebo běžnou poštou.

**Registrace do záruční databáze poskytuje vlastníkovi tuto „rozšířenou záruku“:**

- 7letá záruka na veškeré výrobní vady produktu.

„Rozšířená záruka“ se rovněž vztahuje na případy, kdy byl produkt získán jako dar nebo zakoupen z druhé ruky. V důsledku toho může nárok vyplývající z „rozšířené záruky“ uplatňovat každý ví astník produktu kdykoli během záruční doby, v souladu se záručním osvědčením předloženým vlastníkem.

**„Rozšířená záruka“ poskytnutá společností STOKKE® je podmíněna splněním těchto podmínek:**

- Běžné použití.
- Produkt byl používán pouze k zamýšlenému účelu.
- U produktu byla prováděna řádná údržba popsaná v návodu k použití.
- Při uplatňování nároků vyplývajících z „rozšířené záruky“ musí být předloženo záruční osvědčení spolu s originálním dokladem o koupi s vyznačeným datem. To platí i pro druhého nebo dalšího majitele.
- Produkt musí být v původním stavu; jediné díly, které mohou být u produktu použity, musí být dodány společností STOKKE® a musí být určeny pro daný produkt. Jakékoli odchylky vyžadují předchozí písemný souhlas společnosti STOKKE®.

- Výrobní číslo produktu nesmí být odstraněno ani poškozeno.

**„Rozšířená záruka“ poskytovaná společností STOKKE® se nevztahuje na tyto případy:**

- Problémy způsobené normálními opotřebeními dílů, z nichž se produkt skládá (například změny barvy a opotřebení).
- Problémy způsobené drobnými odchylkami v materiálu (například barevné rozdíly mezi díly).
- Problémy způsobené extrémním vlivem vnějších faktorů – například slunce/světlo, teploty, vlhkost, znečištění prostředí atd.
- Poškození způsobená nehodami – například když do produktu narazí při kolizi jiné předměty nebo osoba. Totéž se vztahuje na přetěžování produktu například působením hmotnosti předmětu umístěného na produkt.
- Poškození produktu způsobené vnějšími vlivy například v případech, kdy produkt byl zaslán jako zavazadlo.
- Následné škody – například škody způsobené kteroukoli osobou nebo jinými objekty.
- Jestliže byl produkt vybaven jakýmkoli doplňky, které nebyly dodány společností STOKKE®, „rozšířená záruka“ zaniká.

- „Rozšířená záruka“ se nevztahuje na žádné příslušenství, které bylo pořízeno nebo dodáno společně s produktem nebo později.

**V souladu s „rozšířenou zárukou“ společnost STOKKE®:**

- vymění nebo – pokud tomu STOKKE® dává přednost – opraví vadný díl nebo případně celý produkt za předpokladu, že byl produkt dodán prodejci.
- uhradí prodejci, od kterého byl produkt zakoupen, běžné náklady na dopravu jakéhokoli náhradního dílu/produktu společnosti STOKKE®. V souladu se záručními podmínkami nebudou kupujícímu hrazeny žádné cestovní náklady vzniklé v souvislosti s dílem.
- si vyhrazuje právo vyměnit v době, kdy byly uplatněny nároky vyplývající ze záruky, vadné díly za díly zhruba stejného designu.
- si vyhrazuje právo dodat náhradní produkt v případech, kdy se v době uplatnění nároku vyplývajícího ze záruky, již příslušný produkt nevyrobí. Takový produkt musí být odpovídající kvality a hodnoty.

**Jak uplatnit nároky plynoucí z „rozšířené záruky“:**

Veškeré požadavky související s „rozšířenou zárukou“ musí být obecně uplatněny u prodejce, od kterého byl produkt zakoupen. Tyto požadavky musí být předloženy

co nejdříve po zjištění jakékoliv závady a musí být provázeny záručním osvědčením a originálním dokladem o koupi.

Musí být předložena dokumentace/důkazy o výrobní vadě, za normálních okolností musí být produkt předán nebo jinak prezentován prodejci či obchodnímu zástupci společnosti STOKKE® ke kontrole.

Závada bude opravena v souladu s výše uvedenými ustanoveními v případech, kdy prodejce nebo obchodní zástupce společnosti STOKKE® rozhodne, že škoda byla způsobena výrobní vadou.



# DE WICHTIG! BITTE AUFMERKSAM LESEN UND GUT AUFBEWAHREN!

Bauen Sie den Tripp Trapp® Stuhl gemäß der Anleitung in dieser Benutzeranleitung zusammen. Setzen Sie die Sitzplatte und das Fußbrett in der für Ihr Kind passenden Höhe ein, bevor Sie die Schrauben festziehen. Wenn Sie den Stuhl zusammen mit dem Tripp Trapp® Zubehör verwenden, achten Sie bitte darauf, dass Sie den Stuhl gemäß der Zubehör Bedienungsanleitung vorbereiten. Der Tripp Trapp® Stuhl ist auf eine Tischhöhe von 72 - 76 cm ausgelegt.

## Ausrichten der Sitzplatte

**HÖHE** — Die Sitzplatte hat die richtige Höhe, wenn sich die Ellbogen Ihres Kindes auf einer Höhe mit der Tischplatte befinden.

**TIEFE** — Setzen Sie Ihr Kind auf den Stuhl, sodass sein Rücken an der Rückenlehne anlehnt. ¾ der Oberschenkel sollten auf der Sitzfläche aufliegen. Um den optimalen Komfort und Bewegungsfreiheit für Ihr Kind zu gewährleisten, sollte die Sitztiefe nicht zu tief eingestellt werden.

In Kombination mit dem Tripp Trapp® Baby Set muss die Sitzplatte immer in die erste Kerbe von oben eingeschoben werden, damit der Bügel nicht beschädigt wird.

## Ausrichten des Fußbretts

**HÖHE** — Wenn die Fußsohlen Ihres Kindes flach auf dem Fußbrett aufstehen und die Oberschenkel auf der Sitzplatte aufliegen, dann hat das Fußbrett die richtige Höhe. **TIEFE** — Achten Sie darauf, dass die Vorderkante des Fußbretts NIE über die vorderen Enden der Stuhlbeine hinausragen.

## Anpassen der Sitzplatte und des Fußbretts

Passen Sie die Höhe und die Tiefe der Sitzplatte und des Fußbretts stets an die Größe Ihres heranwachsenden Kindes an. Überprüfen Sie die Position der Sitzplatte und des Fußbretts regelmäßig, jedoch mindestens ein Mal pro Jahr.

## Pflege-hinweise

Mit einem sauberen feuchten Lappen abwischen und Wasserreste mit einem trockenem Tuch wegwischen. Feuchtigkeit kann zu Rissen in der Oberfläche führen. Wir raten von dem Gebrauch von Reinigungsmitteln ab. Die Farben können sich durch Sonneneinstrahlung verändern.

## Produktinformation

Der Stuhl wird aus kultiviertem Buchenholz hergestellt. Der Lack wird auf Wasserbasis hergestellt.

## Sicherheitshinweis

Tripp Trapp® Hochstuhl mit Tripp Trapp® Baby Set oder Tripp Trapp® Newborn Set erfüllt die Richtlinie EN 14988:2017+A1:2020. Tripp Trapp® EN 12520:2015

# ! WICHTIG!

- **Lassen Sie Ihr Kind nie ohne Aufsicht im Stuhl sitzen.**
- **Sturzgefahr: Lassen Sie Ihr Kind nicht auf dem Produkt herumklettern.**
- **Stellen Sie das Produkt nicht in der Nähe von offenen Kaminen und anderen starken Wärmequellen auf.**
- **Achtung, Kippgefahr! Achten Sie darauf, dass das im Stuhl sitzende Kind sich nicht mit den Füßen vom Tisch oder einer anderen Konstruktion abstößt.**
- **In Kombination mit dem Tripp Trapp® Baby Set eignet sich der**

**Hochstuhl für Kinder, die alleine aufrecht sitzen können und die bis zu 3 Jahre alt sind bzw. höchstens 15 kg wiegen.**

- **Bleiben Sie immer in Reichweite Ihres Kindes.**
- **Wenn Sie einen Sicherheitsgurt zusammen mit dem Hochstuhl verwenden, achten Sie darauf, dass dieser richtig sitzt.**
- **Benutzen Sie den Stuhl erst nachdem alle Teile richtig zusammengesetzt und festgeschraubt wurden. Achten Sie besonders auf die Sitzplatte und das Fußbrett — beide müssen entsprechend der Anleitung korrekt ausgerichtet und verschraubt werden bevor Sie Ihr Kind in den Hochstuhl setzen.**
- **Aus Gründen des Brandschutzes darf der Hochstuhl nicht in die Nähe eines offenen Feuers oder einer anderen starken Wärmequelle wie Elektro- oder Gasheizgeräten gestellt werden.**
- **Verwenden Sie den Hochstuhl nicht mit zerbrochenen, verschlissenen oder fehlenden Teilen.**
- **Verwenden Sie den Hochstuhl erst, wenn das Kind selbstständig sitzen kann.**
- **Stellen Sie den Hochstuhl stets auf eine ebene, stabile Unterlage und stellen Sie sicher, dass genügend Platz ist, um ihn nach hinten zu schieben.**
- **Achten Sie darauf, dass sich keine Kleinteile, giftigen Substanzen, heiße Gegenstände, Elektrogeräte usw. in der Nähe des Hochstuhls in Reichweite Ihres Kindes befinden, da dies zum Verschlucken, zu Vergiftungen oder anderen Verletzungen führen kann.**
- **Denken Sie daran, 2-3 Wochen nach der Montage alle Schrauben des Stuhls nachzuziehen. Danach sollten die Schrauben regelmässig, z.B.**

**alle zwei Monate, überprüft und bei Bedarf nachgezogen werden. Bewahren Sie den Imbuss-Schlüssel zu diesem Zweck sorgfältig auf.**

- **Verwenden Sie nur Zubehör und Ersatzteile der Firma STOKKE®, da Sie anderenfalls die Sicherheit Ihres Kindes aufs Spiel setzen.**
- **Verwenden Sie den Hochstuhl nicht als Leiter.**
- **Benutzen Sie den Tripp Trapp® Stuhl NIEMALS ohne die Bodengleiter, die an der Unterseite der Stuhlbeine befestigt sind.**
- **Dieser Artikel ist kein Spielzeug. Lassen Sie Kinder damit nicht spielen oder es in einer Weise benutzen, die von Stokke nicht empfohlen wird.**
- **Einige Bödenbeläge (Laminat, Linoleum) verkratzen leicht. Der Benutzer sollte entscheiden, ob der Tripp Trapp® Hochstuhl für seinen Bodenbelag geeignet ist.**

# Beschwerderecht und Erweiterte Garantie

**Gilt weltweit für Stuhl Tripp Trapp®, im Folgenden, als das „Produkt“ bezeichnet.**

## BESCHWERDERECHT

Der Kunde hat das Recht, sich gemäß den jeweils gültigen Verbraucherschutzgesetzen, die von Land zu Land unterschiedlich sein können, zu beschweren. Im Allgemeinen gewährt STOKKE AS keine weiteren Rechte zu den jeweils gültigen gesetzlichen Rechten, obwohl auf die unten erläuterte „Erweiterte Garantie“ verwiesen wird. Die Rechte des Kunden im Rahmen der jeweils gültigen Verbraucherschutzgesetze gelten zusätzlich zu den Rechten der „Erweiterten Garantie“ und werden davon nicht berührt.

## STOKKE® „ERWEITERTE GARANTIE“

STOKKE AS, Parkgata 6, N-6003 Ålesund (Norwegen) bietet jedoch eine erweiterte Produktgarantie für Kunden an, die ihr Produkt über unsere Website [www.stokke-warranty.com](http://www.stokke-warranty.com) in unserer Datenbank registrieren. Nach erfolgter Registrierung erhält der Kunde die Garantiekarte per E-Mail oder Briefpost.

Die Registrierung in der Garantiedatenbank gewährt dem Besitzer einer „Erweiterten Garantie“ folgende Rechte:

- 7 Jahre Garantie hinsichtlich Herstellungsfehlern am Produkt.

Die „Erweiterte Garantie“ gilt auch, wenn das Produkt als Geschenk erhalten oder gebraucht erworben wurde. Daher kann die „Erweiterte Garantie“ von jedem in Anspruch genommen werden, der innerhalb des Garantiezeitraums Besitzer des Produkts ist, vorausgesetzt er/sie kann den Garantieschein vorlegen.

## Die „Erweiterte Garantie“ von STOKKE® gilt unter folgenden Bedingungen:

- Üblicher Gebrauch.
- Das Produkt wird nur für den vorgesehenen Zweck verwendet.
- Das Produkt wird im normalen Maß gepflegt, siehe Pflege/Gebrauchsanweisung.
- Bei Inanspruchnahme der „Erweiterten Garantie“ muss der Garantieschein gemeinsam mit dem Originalkaufbeleg (mit Datum) vorgelegt werden. Dies gilt auch für Besitzer, die das Produkt gebraucht erworben haben, oder Nachbesitzer.
- Das Produkt ist in seinem Originalzustand, d.h. die verwendeten Teile stammen von STOKKE® und sind nur für den Gebrauch mit oder in Verbindung mit dem Produkt gedacht. Alle Abweichungen hiervon erfordern eine vorherige schriftliche Zustimmung von STOKKE®.
- Die Seriennummer des Produkts ist vorhanden und wurde nicht entfernt.

## Die „Erweiterte Garantie“ von STOKKE® deckt Folgendes nicht ab:

- Zustände, die durch normale Entwicklungen an den Teilen des Produkts entstehen (z. B. Farbveränderungen, Abnutzung).
- Zustände, die durch geringfügige Abweichungen an den Materialien entstehen (z. B. Farbunterschiede zwischen Teilen).
- Zustände, die durch großen Einfluss externer Faktoren wie Sonne/Licht, Temperatur, Feuchtigkeit, Umweltverschmutzung, usw. verursacht werden.
- Schäden, der durch Unfälle/Unglücke entsteht, zum Beispiel Zusammenstoß von anderen Objekten mit dem Produkt oder Personen, die das Produkt durch Zusammenstoß umkippen. Dasselbe gilt, wenn das Produkt überlastet wird, zum Beispiel durch zu schweres Gewicht oder Fahren über sehr unebene Oberflächen.
- Schäden, der durch externen Einfluss am Produkt verursacht wird, zum Beispiel, wenn das Produkt als Gepäck versendet wird.
- Folgeschäden, zum Beispiel Schäden, der an Personen und/oder anderen Gegenständen verursacht wird.
- Wenn das Produkt mit Zubehör ausgestattet wurde, die nicht von STOKKE® stammen, wird die „Erweiterte Garantie“ ungültig.
- Die „Erweiterte Garantie“ gilt nicht für Zubehör, das zusammen mit dem Produkt oder zu einem späteren Zeitpunkt erworben oder zur Verfügung gestellt wird.

## STOKKE® wird im Rahmen der „Erweiterten Garantie“:

- die fehlerhaften Teile ersetzen oder - nach STOKKE®s Ermessen - reparieren oder bei Bedarf das Produkt als Ganzes ersetzen, vorausgesetzt das Produkt wird zu einem Wiederverkäufer gebracht.
- die üblichen Transportkosten für Ersatzteile/das Produkt von STOKKE® an den Wiederverkäufer, von dem das Produkt erworben wurde, übernehmen. Im Rahmen dieser Garantie werden keine Reisekosten des Käufers übernommen.
- sich das Recht vorbehalten, zum Zeitpunkt, zu dem die Garantie in Anspruch genommen wird, fehlerhafte Teile durch Teile zu ersetzen, die ein ähnliches Design haben.
- sich das Recht vorbehalten, in Fällen, in denen das entsprechende Produkt zum Zeitpunkt, zu dem die Garantie in Anspruch genommen wird, nicht mehr hergestellt wird, ein Ersatzprodukt zu liefern. Solch ein Produkt wird von entsprechender Qualität und entsprechendem Wert sein.

## Inanspruchnahme der „Erweiterten Garantie“:

Im Allgemeinen müssen alle Anfragen hinsichtlich der „Erweiterten Garantie“ an den Wiederverkäufer gerichtet werden, von dem das Produkt erworben wurde. Solch eine Anfrage muss sobald wie möglich nach Entdeckung eines Fehlers erfolgen und mit dem Garantieschein und dem Originalkaufbeleg eingeschickt werden.

Es muss eine Dokumentation/ein Nachweis zur Bestätigung des Herstellerfehlers vorgelegt werden, üblicherweise, indem das Produkt zum Wiederverkäufer gebracht wird Mitarbeiter oder anderweitig dem Wiederverkäufer oder einem Verkäufer von STOKKE® zur Prüfung vorgelegt wird. Der Fehler wird gemäß den vorangegangenen Mitarbeiter behoben, wenn der Wiederverkäufer oder ein Verkäufer von STOKKE® feststellt, dass der Schaden durch einen Herstellerfehler entstanden ist.

# DK ADVARSEL! LÆS OMHYGGELIGT OG GEM TIL SENERE BRUG

Samt Tripp Trapp® stolen i henhold til instruktionerne i denne manual. Sæt sæde og fodstøtte i den rigtige stilling til dit barn, før skruerne strammes. Hvis stolen skal bruges sammen med Tripp Trapp® tilbehør, skal du sørge for at montere stolen i henhold til de instruktioner, der følger med tilbehøret. Tripp Trapp® er designet til spiseborde med en højde på 72-76 cm.

## Placering af sæde

HØJDE – Sædet er placeret i den rigtige højde, når dit barns albuer flugter med bordpladen.

DYBDE – Sæt barnet med ryggen mod ryglænet. Sædet skal understøtte ¾ af barnets lår. Det er vigtigt, at sædedyden tilpasses, så barnet sidder behageligt og kan bevæge sig naturligt.

Sædet skal altid være i den første rille fra toppen, når det bruges sammen med Tripp Trapp® Baby Set for ikke at beskædige sædebøjlen.

## Placering af fodstøtte

HØJDE – Fodstøtten sidder korrekt, når barnets fodsåler hviler fladt på den, og lårene rører sædet.

DYBDE – Sørg for, at forkanthen af fodstøtten ALDRIG går ud over det forreste af stolebenene på gulvniveau.

## Justering af sæde og fodstøtte

Det er vigtigt at justere højde og dybde på sæde og fodstøtte, så det passer til barnets størrelse. Placering af sæde og fodstøtte bør tjekkes, efterhånden som barnet vokser – mindst én gang om året!

## Renngøring og vedligeholdelse

Renngøres med en ren, fugtig klud, og overskydende vand tørres af med en tør klud. Fugt vil skabe revner i malingen. Vi anbefaler ikke brug af rengøringsmidler. Farverne kan ændre sig, hvis stolen udsættes for sol.

## Produktoplysninger

Stolen er fremstillet af bøgetræ. Malingen er vandbaseret.

## Sikkerhedsgodkendelse

Tripp Trapp® højstolen monteret med Tripp Trapp® Baby Set eller Tripp Trapp® Newborn Set overholder EN 14988:2017+A1:2020.

Tripp Trapp® EN 12520:2015

# ⚠ ADVARSEL!

- **Lad aldrig barnet være uden opsyn.**
- **Risiko for faldulykker: Sørg for, at dit barn ikke kravler på produktet.**
- **Vær opmærksom på risikoen ved åben ild og andre stærke varmekilder i nærheden af produktet.**
- **Vær opmærksom på risikoen for, at stolen tipper, når dit barn kan skubbe med fødderne mod et bord eller andre genstande.**
- **Når produktet bruges som en højstol sammen med et Tripp Trapp® Baby Set, er det beregnet til børn, der kan sidde op uden støtte, og op til de er 3 år eller har en maks. vægt på 15 kg.**
- **Ophold dig inden for rækkevidde af barnet.**
- **Hvis du bruger en sele til barnestolen, skal den monteres korrekt.**

- **Brug ikke produktet, medmindre alle dele er korrekt monteret og indstillet. Vær særlig opmærksom på sæde og fodstøtte og sørg for, at de er fæstnet og justeret i henhold til denne brugervejledning, før du sætter dit barn op i højstolen.**
- **Stil ikke barnestolen i nærheden af åben ild eller andre kraftige varme kilder, f.eks. elektriske varmeapparater, gasvarmere etc., da det medfører brandfare.**
- **Brug ikke barnestolen, hvis en eller flere komponenter er defekte eller mangler.**
- **Brug ikke barnestolen, før barnet kan sidde oprejst selv.**
- **Stil altid barnestolen på en plan, stabil overflade, og kontrollér, at der er plads til, at den kan skubbes baglæns.**
- **Efterlad aldrig små, giftige, varme eller strømførende genstande i nærheden af barnestolen, hvor barnet kan nå dem, da det kan medføre kvælning, forgiftning eller andre skader.**
- **Husk at efterspænde samtlige skruer 2-3 uger efter samling af barnestolen. Kontrollér herefter regelmæssigt skruernes stramning, f.eks. hver anden måned. Opbevar sekskantsnøglen til senere brug.**
- **Brug ikke tilbehør eller reservedele, der ikke er fremstillet af STOKKE®, da det kan bringe barnets sikkerhed i fare.**
- **Brug ikke barnestolen som skammel.**
- **Brug ALDRIG Tripp Trapp® stolen uden plastikgliderne, der er monteret under stolebenene.**
- **Dette produkt er ikke legetøj. Lad ikke børn lege med dette produkt eller bruge det på en måde, der ikke kan anbefales af Stokke.**
- **Visse typer gulve (som hårdttræ og linoleum) kan risikere at blive**

ridset. Det er op til brugeren selv at beslutte, om Tripp Trapp® højstolen er velegnet til deres gulv.

## Klageret og Udvidet Garanti

**Gældende over hele verden for stol Tripp Trapp®, herefter benævnt som produktet..**

### Reklamationsret

Kunden har reklamationsret i henhold til den til enhver tid gældende brugerbeskyttelseslovgivningen. Denne lovgivning kan variere fra land til land. Generelt yder STOKKE AS ikke yderligere rettigheder udover dem, der er stipuleret af den enhver tid gældende lovgivning, skønt der henvises til den "Udvidede Garanti" beskrevet nedenfor. De rettigheder, kunden ifølge den til enhver tid gældende forbrugerbeskyttelseslovgivning har, er et supplement til den "Udvidede Garanti" og påvirkes ikke heraf.

### Stokke® "udvidet garanti"

Men STOKKE AS, Parkgata 6, N-6003 Ålesund, Norge, yder en "udvidet garanti" til kundes, der registrerer deres produkt i vores garantidatabase. Det kan gøres via vores hjemmeside [www.stokkewarranty.com](http://www.stokkewarranty.com). Efter registrering vil der blive udstedt et garantibevis, som sendes til kunden elektronisk (e-mail) eller med almindelig post.

Registrering i Garanti-databasen berettiger ejeren til en "Udvidet Garanti" som følger:  
• **7-års garanti** mod alle fabriktionsfejl ved produktet.

Den "Udvidede Garanti" gælder også, hvis produktet er modtaget som gave eller er købt brugt. Som følge heraf kan den "Udvidede Garanti" bringes i anvendelse af hvem der end måtte være produktets ejer til hver en tid, inden for garantiperioden og afhængigt af at garantibeviset fremvises af ejeren.

### Stokke® "udvidet Garanti" er betinget af følgende:

- Normalt brug.
- At produktet kun har været brugt til det formål, produktet er beregnet til.
- At produktet har gennemgået almindelig vedligeholdelse som beskrevet i vedligeholdelses-/brugsvejledningen.
- Når den "Udvidede Garanti" bringes i anvendelse, skal garantibeviset fremvises sammen med den originale datomærkede bon. Dette gælder også for alle sekundære eller efterfølgende ejere.
- At produktet optræder i original stand. Herunder, at de eneste dele der er anvendt er blevet leveret fra STOKKE® og er beregnet til brug på eller sammen med produktet. Alle afvigelser herfra kræver forudgående samtykke fra STOKKE®.
- At produktets serienummer ikke er blevet ødelagt eller fjernet.

### Stokke® "Udvidet Garanti" dækker ikke:

- Problemer som følge af normal udvikling i de dele, der udgør produktet (f.eks. farveændringer så vel som slitage).

- Problemer som følge af mindre materialeforskelle (f.eks. farveforskelle på dele).
- Problemer som følge af voldsomme indvirkninger fra eksterne kilder som sol/lys, temperatur, fugtighed, miljøforurening, etc.
- Skader anrettet af ulykker/mindre uheld – for eksempel hvis andre former for objekter støder ind i produktet eller hvis en person vælter produktet, fordi det støder ind i andre objekter. Det samme gælder hvis produktet overbelastes, for eksempel ved den vægt, der lægges på det.
- Skader påført produktet via ekstern indvirkning, for eksempel når produktet fragtes som bagage.
- Følgeskader, for eksempel skader påført personer og/eller genstande af enhver art.
- Hvis produktet er blevet udstyret med nogen former for tilbehør, som ikke er leveret af STOKKE®, vil den "Udvidede Garanti" bortfalde.
- Den "Udvidede Garanti" vil ikke dække tilbehør, som er købt eller leveret sammen med produktet, eller på et senere tidspunkt.

### Under den "Udvidede Garanti" vil Stokke®:

- Udskifte eller – efter STOKKE®s skøn – reparere den defekte del eller produktet i dets helhed (om nødvendigt), forudsat at produktet afleveres til en forhandler.
- Dække normale transportomkostninger for alle udskiftningsdele/-produkter fra STOKKE® til den forhandler, hvor produktet er købt. Garantibetingelserne dækker ikke købers eventuelle rejsekomkostninger.

- Forbeholde sig retten til at udskifte, på det tidspunkt hvor garantien bringes i anvendelse, defekte dele med dele af nogenlunde samme type.
- Forbeholde sig retten til at levere et erstatningsprodukt i de tilfælde, hvor det relevante produkt ikke længere fremstilles på det tidspunkt, hvor garantien bringes i anvendelse. Sådanne produkter skal være af tilsvarende kvalitet og værdi.

### Sådan bringes den "Udvidede Garanti" i anvendelse:

Generelt skal alle henvendelser, der har med den "Udvidede Garanti" at gøre, rettes til den forhandler, hvor produktet er købt. Sådanne henvendelser skal rettes så hurtigt som muligt efter fejlen er opdaget og skal ledsages af garantibeviset samt den originale bon. Dokumentation/bevis, der bekræfter fabriktionsfejlen, skal fremlægges, som regel ved at bringe produktet tilbage til forhandleren, eller på anden vis fremlægges til inspektion af forhandleren eller en salgsrepræsentant fra STOKKE®. Hvis forhandleren eller salgsrepræsentanten fra STOKKE® konstaterer, at skaden skyldes en fabriktionsfejl, vil den blive udbedret i overensstemmelse med ovenstående bestemmelser.

# EE TÄHTIS! LUGEGE HOOLIKALT LÄBI JA HOIDKE EDASPIDISEKS ALLES

Monteerige tool Tripp Trapp® kokku, järgides selles juhendis antud juhiseid. Enne kruvide pingutamist paigaldage iste ja jalaplaad oma lapsele õigesse asendisse. Kui tooli kasutatakse koos mõne Tripp Trapp® tarvikuga, seadke tool kindlasti sellele tarvikuga kaasas olevate juhiste kohaselt. Tripp Trapp® on ette nähtud söögilaule kõrgusega 72–76 cm.

## Istme paigaldamine

KÖRGUS – iste on õiges asendis, kui teie lapse küünarnukid on lauaplaadi kõrgusel. SÜGAVUS – seadke lapse selg vastu seljatuge. Iste peab toetama reisi 3/4 ulatuses. Tähtis on, et iste ei oleks liiga sügav, selleks et lapsel oleks võimalikult mugav ja ta saaks end loomulikult liigutada. Komplektiga Tripp Trapp® Baby Set kasutamisel peab iste olema alati kõige ülemises soones, et rööbast mitte vigastada.

## Jalatoe paigaldamine

KÖRGUS – jalatugi on õigel kõrgusel, kui laps saab toetada talla kogu pikkuses jalatoele ning reied on vastu istet. SÜGAVUS – veenduge, et jalatoe esiserv ei ulatuks MITTE KUNAGI pörandata tasandil tooljalgale eesmisest otsast kaugemale.

## Istme ja jalatoe reguleerimine

Tähtis on reguleerida istme ja jalatoe sügavus ja kõrgus oma lapse suuruse järgi. Lapse kasvades tuleb istme ja jalatoe asend üle kontrollida – vähemalt kord aastas.

## Puhastamine ja hooldus

Pühkige puhta niiske lapiga, liigne vesi pühkige kuiva lapiga ära. Niiskus jätab

värvipinnale pragusid. Puhastusaineid ei ole soovitatav kasutada. Kõrge tooli värvid võivad päikesevalguse käes muutuda.

## Tooteteave

Tool on valmistatud kasvatatud pöögist. Lakk on veepõhine.

## Ohutusalane heakskiit

Kõrge tool Tripp Trapp®, millele on paigaldatud Tripp Trapp® Baby Set või Tripp Trapp® Newborn Set, vastab standardile EN 14988:2017+A1:2020. Tripp Trapp® EN 12520:2015

## ⚠ HOIATUS!

- Ärge jätke last järelevalveta.
- Kukkumisoht: Ärge lubage lapsel tootele ronida.
- Arvestage toote läheduses oleva lahtise tule ja muude tugevate soojusallikate ohtlikkusega.
- Arvestage kallutamisohtu, mis tekib, kui laps lükkab jalad vastu lauda või muud objekti.
- Kasutamisel kõrge toolina koos Tripp Trapp® Baby Set-iga on see toode ette nähtud lastele, kes abita istuvad ning on kuni 3 aasta vanused või kehakaaluga mitte üle 15 kg.
- Olge lapse käeulatuses.
- Kui kasutate kõrget toolil rihmu, veenduge, et need on õigesti kinnitatud.
- Kõrget tooli võib kasutada alles pärast selle kõikide osade õiget paigaldamist ja reguleerimist. Pöörake erilist tähelepanu istmele ja jalaplaa-

dile – enne lapse seadmist kõrgele toolile veenduge, et need on selle kasutusjuhendi kohaselt õigesti kinnitatud ja reguleeritud.

- Tuleohtu vältimiseks ärge asetage kõrget tooli lahtise tule ega muude tugevate soojusallikate lähedusse, nagu soojuskiirurid, gaasisoojendid vms.
- Ärge kasutage kõrget tooli, mille mõni osa on purunenud, rebenenud või puudub.
- Ärge kasutage kõrget tooli enne, kui laps on võimeline abita istuma.
- Asetage söögitool alati tasasele kindlale pinnale ja veenduge, et on piisavalt ruumi kõrge tooli tahapoole lükkamiseks.
- Jälgige, et te ei asetaks väikesi esemeid, mürgiseid aineid, kuumi esemeid, elektrijuhtmeid vms kõrge tooli lähedusse, kus laps võib nendeni ulatuda, sest need võivad kurku kinni jääda või põhjustada mürgistust või muid tervisekahjustusi.
- Pidage meeles kõiki kruvisid 2–3 nädala möödumisel kõrge tooli kokku-monteerimisel üle pingutada. Pärast seda kontrollige ja vajaduse korral pingutage kruvisid regulaarselt, nt iga 2 kuu järel. Hoidke kuuskantvõti edaspidiseks alles.
- Ärge kasutage muude tootjate tarvikuid ega varuosi peale STOKKE; see võib kahjustada teie lapse ohutust.
- Ärge kasutage kõrget tooli pealeastumiseks.
- Kõrget tooli võib kasutada vaid pärast kõikide selle komponentide õiget paigaldamist ja reguleerimist. Pöörake erilist tähelepanu istmele ja jalaplaadile – enne lapse seadmist kõrgele toolile veenduge, et need on selle kasutusjuhendi kohaselt õigesti kinnitatud ja reguleeritud.
- See toode ei ole mänguasi. Ärge lubage lastel selle tootega mängida ega kasutada seda asendis, mida Stokke ei ole soovitanud.
- Teatavat tüüpi pörandad (nagu lehtpuupuit ja linoleum) võivad olla

hõõrdumise suhtes tundlikud. Kasutaja peab otsustama, kas kõrge tool Tripp Trapp® sobib kasutamiseks tema pörandakatttega.

## Õigus kaebusi esitada ja pikendatud garantii

**Kohaldatav maailma suhtes Tripp Trapp® edaspidi "toode".**

### Õigus kaebusi esitada

Kliendil on õigus esitada igal ajal kaebust kohaldatavate tarbijakaitsealaste õigusaktide alusel, mis võivad riigiti erineda.

STOKKE AS ei anna üldiselt täiendavaid õigusi lisaks hetkel kohaldatavate õigusaktidega ette nähtud õigustele, kuid lähtub alpool kirjeldatud pikendatud garantiist. Kliendi õigused tulenevalt praegu kohaldatavatest tarbijakaitsealastest õigusaktidest lisanduvad pikendatud garantiis ette nähtud õigustele ega ole viimastest mõjutatud.

### Stokke pikendatud garantii

STOKKE AS, Parkgata 6, N-6003 Ålesund, Norra, annab pikendatud garantii klientidele, kes registreerivad oma toote meie garantiide andmebaasis. Seda võib teha meie veebilehe [www.stokkewarranty.com](http://www.stokkewarranty.com) kaudu. Pärast registreerimist väljastatakse garantiitunnistus, mis saadetakse kliendile elektrooniliselt (e-postiga) või tavapostiga.

Registreerimine garantiide andmebaasis annab omanikule õiguse järgmisele pikendatud garantiile:

- **7-aastane garantii** toote tootmisdefektide suhtes.

Pikendatud garantii kehtib ka toote omandamisel kingitusena või kasutatud toote ostmisel. Seega võib pikendatud garantiid kasutada garantiiaja jooksul toote igakordne omanik, kes esitab garantiitunnistuse.

### STOKKE pikendatud garantiil on järgmised tingimused.

- Normaalne kasutamine.
- Toodet on kasutatud ainult selle ettenähtud otstarbekes.
- Toodet on tavapäraselt hooldatud hooldus-/kasutusjuhendis kirjeldatud viisil.
- Pikendatud garantii nõude esitamisel tuleb esitada garantiitunnistus koos algses ostukviitungiga, millel on kuupäevatempli jäljend. Sama kehtib ka kasutatud toote omaniku suhtes.
- Toote seerianumber ei tohi olla hävinud ega eemaldatud.

### STOKKE pikendatud garantii ei kata:

- toote osade normaalseid muutusi (nt värvimuutusi, kulumisi);
- materjalide väheseid varieerumisi (nt osadevahelisi värvimuutusi);
- väliste tegurite, nt päikese/valguse, temperatuuri, õhuniiskuse, keskkonnaasaaste vms äärmuslikest mõjudest põhjustatud probleeme;
- õnnetusjuhtumitest/hoolestusest põhjustatud kahjustusi, nt kui teised esemed on põrkunud toote vastu või kui keegi on selle ümber ajanud. Sama kehtib, kui toodet on üle koormatud, näiteks asetatud sellele raskusi;

- välise mõjude tõttu tekkinud kahjustusi, näiteks toote transportimisel pagasis;
- kaudseid kahjusid, näiteks isikutele ja/või teistele esemetele põhjustatud kahju.
- Pikendatud garantii katkeb, kui tootele on paigaldatud tarvikuid, mis ei ole Stokke tarnitud.
- Pikendatud garantii ei ole kohaldatav koos tootega või hiljem ostetud või tarnitud tarvikute suhtes.

### STOKKE pikendatud garantii kohaselt:

- vahetatakse või – STOKKE valikul – remonditakse defektne osa või (vajaduse korral) kogu toode toote üleandmisel jaemüüjale;
- hüvitatakse vahetusosa/-toote normaalsed veokulud STOKKE-lt jaemüüjale, kellelt toode osteti. – Ostja transpordikulused garantiitingimuste kohaselt ei kaeta;
- on STOKKE-l õigus asendada garantiinõude korral defekteid osi ligikaudu sama konstruktsiooniga osadega;
- on STOKKE-l õigus tarnida asendustoode, kui garantiinõude esitamise ajal asjaspepuutuvad toodet enam ei valmistata. See toode peab olema samaväärse kvaliteedi ja väärtusega.

### Kuidas pikendatud garantii nõuet esitada

Kõik nõuded pikendatud garantii alusel esitatakse üldjuhul jaemüüjale, kellelt toode osteti. Nõue esitatakse niipea kui võimalik pärast defekti avastamist ja sellele lisatakse garantiitunnistus ja algne ostukviitung.

Esitatakse tootmisdefekti olemasolu kinnitavad dokumendid/tõendid, tavaliselt toote edasimüüjale esitamise teel või muul viisil kontrollimiseks edasimüüjale või STOKKE müügiesindajale.

Defekt kõrvaldatakse eeltoodud tingimuste kohaselt, kui edasimüüja või STOKKE müügiesindaja määrab kindlaks, et kahjustuse on põhjustanud tootmisdefekt.

# ES ¡IMPORTANTE! LÉELO ATENTAMENTE Y GUÁRDALO PARA FUTURA REFERENCIA.

Sigue las instrucciones en el presente manual para montar la silla Tripp Trapp®. Antes de ajustar los tornillos, asegúrate de haber colocado el asiento y el reposapiés en la posición correcta para tu hijo.

Si vas a utilizar la silla con un accesorio Tripp Trapp®, asegúrate de montar la silla de acuerdo a las instrucciones provistas con el accesorio.

La silla Tripp Trapp® está hecha para mesas de comedor de 72 – 76 cm de alto.

## Colocación del asiento

**ALTURA:** La silla se encuentra a la altura correcta cuando los codos del niño están al nivel de la superficie de la mesa.

**PROFUNDIDAD:** Apoya la espalda del niño en el respaldo. Tres cuartas partes de los muslos deben descansar en el asiento. Es importante no dejar demasiada profundidad en el asiento para lograr un movimiento natural y la mejor comodidad para el niño.

Para no dañar la baranda, el asiento siempre debe ir en la primera ranura superior cuando se utiliza con el Tripp Trapp® Baby Set.

## Colocación del reposapiés

**ALTURA:** El reposapiés se encuentra a la altura correcta cuando el niño puede apoyar completamente la planta del pie sin levantar los muslos del asiento.

**PROFUNDIDAD:** Asegúrate de que la parte delantera del reposapiés NUNCA sobresalga por delante de la punta de las patas de la silla al nivel del suelo.

## Ajustes del asiento y el reposapiés

Es importante ajustar la profundidad y altura del asiento y el reposapiés al tamaño del niño. Debe revisarse la posición del asiento y el reposapiés a medida que crece el niño, esto es al menos una vez al año.

## Limpieza y mantenimiento

Utiliza un paño limpio y húmedo. Retira la humedad excedente con un trapo seco. La humedad agrieta el barniz. No se recomienda el uso de detergentes. La exposición a la luz solar puede cambiar los colores de la trona.

## Información del producto

La silla está hecha de haya cultivada. El barniz está hecho a partir de agua.

## Certificaciones de seguridad

La trona Tripp Trapp® montada con el Tripp Trapp® Baby Set o el Tripp Trapp® Newborn Set cumple con EN 14988:2017+A1:2020.

Tripp Trapp® EN 12520:2015

## ⚠ ¡IMPORTANTE!

- No dejar al niño desatendido en la trona.
- Peligro de caída: Impide que tu hijo escale por el producto.
- Ten en cuenta el riesgo que representan hogueras y otras fuentes de calor intenso en las proximidades del producto.
- Ten en cuenta el riesgo de volcado si el niño apoya sus pies contra una mesa u otra estructura.
- Cuando se usa como trona en combinación con el Tripp Trapp® Baby Set hay que tener en cuenta que este producto ha sido diseñado para niños capaces de sentarse sin ayuda y que tengan hasta 3 años o que pesen 15 kg como máximo.
- Estar en la proximidad del niño.

- Si se usa arnés en la trona, asegurarse de que esté correctamente montado.
- No utilices la trona a menos que todos los componentes estén correctamente montados y ajustados. Presta especial atención al asiento y al reposapiés. Asegúrate de que estén correctamente abrochados y ajustados de acuerdo a la guía del usuario antes de poner al niño en la trona.
- No colocar la trona en la proximidad de un fuego abierto ni exponerla a fuentes de calor como puedan ser un radiador eléctrico o un hornillo de gas, debido al riesgo de incendio.
- No usar la trona si le falta algún componente o si tiene algún componente dañado o roto.
- No usar la trona antes de que el niño pueda mantenerse sentado solo.
- Colocar siempre la trona en una superficie plana y estable y asegurarse de que tenga espacio suficiente para poder deslizarse hacia atrás.
- Cuidar de no colocar artículos pequeños, sustancias tóxicas, objetos calientes, flexos eléctricos, etc., próximos a la trona y al alcance del niño, ya que podrían causar la asfixia, la intoxicación u otros daños corporales.
- No olvidar volver a apretar todos los tornillos a las 2 ó 3 semanas del montaje de la silla. Después, se recomienda apretar los tornillos periódicamente, por ejemplo cada dos meses. Guardar la llave Allen para un futuro uso.
- El uso de piezas de recambio o accesorios que no sean los suministrados por STOKKE® puede afectar a la seguridad del niño.
- NUNCA uses la silla Tripp Trapp® sin los deslizadores que se encuentran bajo las patas de la silla.

- Este producto no es un juguete. No deje que los niños jueguen con este producto o lo utilicen en posiciones no recomendadas por Stokke.
- Ciertos tipos de suelos (como los de madera o linóleo) pueden ser sensibles a la abrasión. El usuario asume la responsabilidad de decidir si la trona Tripp Trapp® es apropiada para el tipo de suelo donde se utilizará.

## Derecho de reclamación y garantía extendida

De aplicación en todo el mundo en lo concerniente a la silla Tripp Trapp®, en adelante «el producto».

### DERECHO DE RECLAMACIÓN

El cliente tiene derecho a la reclamación de conformidad con la legislación aplicable de protección al consumidor en cualquier momento, teniendo en cuenta que la legislación puede variar en función del país de que se trate.

Por lo general, STOKKE AS no otorga derechos complementarios que supongan una mejora de los establecidos en la legislación aplicable en cualquier momento, aunque se hará referencia a la «Garantía Extendida» a continuación. Los derechos del consumidor bajo la legislación aplicable de protección al consumidor en cualquier momento, son complementarios a las garantías de la «Garantía Extendida» y no afectos a la misma.

### «GARANTÍA EXTENDIDA» DE STOKKE

Sin embargo, STOKKE AS, Parkgata 6, N-6003 Ålesund, Noruega, otorga una «garantía extendida» a clientes que registren su producto en nuestra base de datos de la garantía. Esto se puede hacer a través de la página web [www.stokkewarranty.com](http://www.stokkewarranty.com). Tras el registro, se emite un certificado de garantía que se envía al cliente por correo electrónico o postal.

El registro en la Base de Datos de Garantías da derecho al propietario a la «Garantía Extendida» que consta de:

- Una garantía de siete años contra cualquier defecto de fabricación del producto. La «Garantía Extendida» también es aplicable si el producto se ha recibido como regalo o si se ha comprado de segunda mano. Por lo tanto, cualquier persona que sea propietaria del producto podrá apelar a la «Garantía Extendida» en cualquier momento, siempre dentro del periodo de garantía y con la condición de la presentación del certificado de garantía por parte del propietario.

### La «Garantía Extendida» de STOKKE depende del cumplimiento de las siguientes condiciones:

- Uso normal.
- El producto sólo podrá haberse utilizado para el fin destinado.
- El producto habrá tenido el mantenimiento necesario, siguiendo las instrucciones del manual de mantenimiento o instrucciones.
- Tras la apelación a la «Garantía Extendida», se presentará el certificado de garantía, junto con el recibo de compra original con sello que incluya la fecha de compra. Esto también será de aplicación para propietarios secundarios o posteriores.
- El producto deberá presentarse en su estado original, y, dentro de esta condición, las piezas utilizadas deberán ser sólo las que haya suministrado STOKKE cuyo fin es su uso en o junto con el producto. Cualquier modificación de esta condición requerirá el consentimiento previo por escrito de STOKKE®.
- El número de serie del producto no podrá haber sido destruido o retirado.

### Las siguientes circunstancias no quedarán cubiertas por la «Garantía Extendida» de STOKKE:

- Problemas a causa de la evolución normal de las piezas que componen el producto (p. ej. cambios de color, así como desgaste).
- Problemas a causa de pequeñas variaciones en los materiales (p. ej. diferencias de color entre las piezas).
- Problemas a causa de la influencia de factores externos tales como la luz solar, temperatura, humedad, contaminación ambiental, etc.
- Daños a causa de accidentes o infortunios, por ejemplo por cualquier otro objeto que haya golpeado el producto o por cualquier persona que haya volcado el producto al chocar con él. Lo mismo ocurrirá en caso de que el producto se sobrecargue, por ejemplo por el peso que se coloque encima del mismo.
- Daños ocasionados en el producto por influencia externa, por ejemplo cuando el producto se envíe como equipaje.
- Daños indirectos, por ejemplo, daños causados a cualquier persona y/o a cualquier otro objeto u objetos.
- Si el producto se equipara con accesorios no suministrados por Stokke, prescribirá la «Garantía Extendida».
- La «Garantía Extendida» no será aplicable a accesorios que se hayan comprado o suministrado junto con el producto o en una fecha posterior.

### Bajo la «Garantía Extendida», STOKKE hará lo siguiente:

- Reemplazar o, si STOKKE así lo prefiere, reparar la pieza defectuosa, o el producto íntegro (si fuera necesario) con la condición de que el producto se entregue a un distribuidor.
- Cubrir los costes normales de transporte para cualquier pieza o producto de reemplazo de STOKKE enviado al distribuidor del que se haya adquirido el producto. Ningún gasto de viaje por parte del comprador quedará cubierto bajo las condiciones de la garantía.
- Reservarse el derecho a sustituir, en el momento en el que se haga uso de la garantía, las piezas defectuosas con piezas que sean aproximadamente del mismo diseño.
- Reservarse el derecho a suministrar un producto sustitutivo en el caso en el que el producto en cuestión ya no se esté fabricando en el momento en que se haga uso de la garantía. Tal producto será de una calidad y un valor equivalentes.

### Cómo hacer uso de la «Garantía Extendida»:

Por lo general, todas las peticiones que se refieran a la «Garantía Extendida» se harán al distribuidor del que se haya comprado el producto. Estas peticiones se harán a la menor brevedad tras la detección de cualquier defecto, y se acompañarán del certificado de garantía así como del recibo original de compra.

La documentación o pruebas que confirmen el defecto de fabricación normalmente se presentarán al llevar el producto al distribuidor o, en otro caso, presentándolas al distribuidor o a un representante de ventas de STOKKE para su inspección.

El defecto se subsanará de acuerdo con las disposiciones anteriores si el distribuidor o un representante de ventas de STOKKE determinaran que el daño lo ha producido un defecto de fabricación.

# FI TÄRKEÄÄ! LUE HUOLELLISESTI JA SÄILYÄ VASTAISEN VARALLE

Kokoa Tripp Trapp® –tuoli tämän käyttöoppaan ohjeiden mukaisesti. Aseta istuin ja jalkatuki lapsellesi sopivalle korkeudelle ennen ruuvien kiristämistä.

Jos käytät tuolin kanssa Tripp Trapp® –lisävarusteita, noudata kokoamisessa lisävarusteen ohessa saamiisi ohjeita.

Tripp Trapp® sopii käytettäväksi 72–76 cm korkeiden ruokapöytien kanssa.

## Istuinosan oikea paikka

KORKEUS – Istuin on oikealla korkeudella, kun lapsesi kyynärpäät yltyvät pöytälevyn tasolle.

SYVYYYS – ¾ reisien pituudesta pitäisi levätä istuinosan varassa, kun lapsi istuu tuolissa selkä selkänojaa vasten. Jos istuinsyvyys on liian suuri, lapsi ei pysty istumaan mukavasti eikä liikkumaan luonnollisesti. Kun tuolissa käytetään Tripp Trapp® Baby Set –lisävarusteita, istuin pitää kiinnittää ylimpään uraan, ettei turvakaari vahingoitu.

## Jalkatuen oikea paikka

KORKEUS – Jalkatuki on oikealla korkeudella, kun lapsen koko jalkapohja koskettaa sitä ja reidet lepäävät istuimeen.

SYVYYYS – Jalkatuen etureunan EI saa työntyä tuolin jalkojen etureunaa edemmäs.

## Istuimen ja jalkatuen säätäminen

Istuimen ja jalkatuen syvyyttä ja korkeutta pitää säätää lapsesi koon ja kasvun mukaan. Tarkista säädöt vähintään kerran vuodessa!

## Puhdistus ja hoito

Pyyhi puhtaalla kostealla liinalla ja kuivaa kosteus kuivalla liinalla. Kosteus voi

aiheuttaa säröjä petsipintaan. Emme suosittele puhdistusaineiden käyttämistä. Tuolin väri saattaa muuttua, jos tuoli on pitkään auringonpaisteessa.

## Tuotetiedot

Tuoli on valmistettu viljellystä pyökistä. Lakka on vesipohjaista.

## Turvallisuushyväksynnät

Tripp Trapp® –syöttötuoli yhdessä Tripp Trapp® Baby Set tai Tripp Trapp® Newborn Set kanssa täyttää standardin EN 14988:2017+A1:2020 vaatimukset Tripp Trapp® EN 12520:2015

## VAROITUS!

- Älä jätä lasta yksin ilman valvontaa.
- Putoamisvaara: Älä anna lapsesi käyttää tätä tuotetta kiipeilyyn.
- Ole varovainen, jos tuotteen lähellä on avotakka tai muu voimakas lämmönlähde.
- Tuoli saattaa keikahtaa, jos lapsi pystyy työntämään jalkansa pöytää tai muuta vastaavaa rakennetta vasten.
- Tätä tuotetta voi käyttää syöttötuolina yhdessä Tripp Trapp® Baby Set kanssa siitä lähtien, kun lapsi oppii istumaan ilman tukea ja siihen saakka, kunnes hän täyttää kolme vuotta tai painaa 15 kg.
- Pysy aina lapsen ulottuvilla.
- Jos käytät valjaita syöttötuolin yhteydessä, varmista että ne on asennettu oikein.
- Käytä syöttötuolia vain, jos kaikki osat on kiinnitetty ja säädetty

oikein. Kiinnitä erityistä huomiota istuimeen ja jalkatukeen ja varmista ennen lapsen nostamista tuoliin, että ne on kiinnitetty ja säädetty tämän käyttöoppaan ohjeiden mukaisesti.

- Älä koskaan sijoita syöttötuolia avotulen tai voimakkaan lämmönlähteen, esim. uunin, sähkölämpöpatterin, kaasulieden, yms. läheisyyteen, sillä ne voivat aiheuttaa tulipalon.
- Älä käytä syöttötuolia, jos siinä on särkyneitä tai kuluneita osia tai jos tuolista puuttuu osia.
- Älä käytä syöttötuolia ennen kuin lapsi pystyy istumaan omin päin.
- Aseta syöttötuoli aina vakaalle alustalle ja varmista, että syöttötuolilla on tilaa liukua taaksepäin.
- Varo jättämästä pikkuesineitä, myrkyllisiä aineita, kuumia esineitä, sähköjohtoja, yms. syöttötuolissa istuvan lapsen ulottuville, koska ne voivat aiheuttaa tukehtumisen, myrkytyksen tai muita vammoja.
- Muista kiristää kaikki ruuvit 2-3 viikon kuluttua syöttötuolin kokoonpanosta. Tämän jälkeen ruuvit tulee tarkastaa ja tarvittaessa kiristää säännöllisesti, esim. joka toinen kuukausi. Pidä kuusiokoloavain tallessa tulevaa käyttöä varten.
- Lapsesi turvallisuuden vuoksi, käytä ainoastaan STOKKE™ –lisätarvikkeita ja varaosia.
- Älä käytä syöttötuolia keittiötikkaina.
- ÄLÄ käytä Tripp Trapp® -tuolia ilman tuolin jalkojen alla olevia liukuosia.
- Tämä tuote ei ole lelu. Älä anna lasten leikkiä tällä tuotteella tai käyttää sitä muussa kuin Stokken suosittelemassa asennossa.
- Tietynätyypiset lattiat (esimerkiksi kovapuu ja linoleumi) eivät

välttämättä kestä hankausta. Käyttäjän on itse arvioitava, sopiiko Tripp Trapp® –syöttötuoli käytettäväksi hänen lattiallaan.

# Valitusoikeus ja Laajennettu takuu

**Voimassa maailmanlaajuisesti koskien pinnasänkyä Tripp Trapp® , joita alempana kutsutaan tuotteeksi.**

## VALITUSOIKEUS

Asiakkaalla on kulloinkin sovellettavan kuluttajansuojalainsäädännön mukainen valitusoikeus; lainsäädäntö voi vaihdella maittäin.

Yleisesti ottaen STOKKE AS ei myönnä mitään lisäoikeuksia kulloinkin sovellettavan lainsäädännön määräämän lisäksi, vaikka viitataankin alla kuvattuun ”Laajennettuun takuuseen”. Asiakkaan kulloinkin sovellettavan kuluttajansuojalainsäädännön mukaiset oikeudet tulevat ”Laajennettuun takuun” lisäksi, eikä se vaikuta niihin.

## STOKKEN ”LAAJENNETTU TAKUU”

STOKKE AS, Parkgata 6, N-6003 Ålesund, Norja, kuitenkin myöntää laajennetun takuun asiakkaille, jotka rekisteröivät tuotteen takuutietokantaamme. Tämä voidaan tehdä osoitteessa [www.stokkewarranty.com](http://www.stokkewarranty.com). Kun tiedot on rekisteröity, asiakkaalle lähetetään takuutodistus sähköpostitse tai tavallisena kirjeenä.

Rekisteröityminen Takuutietokantaan oikeuttaa omistajan ”Laajennettuun takuuseen” seuraavasti:

- 7 vuoden takuu tuotteen valmistusvian varalta.

”Laajennettu takuu” pätee myös, jos tuote on saatu lahjana tai ostettu käytettynä. Täten ”Laajennettuun takuuseen” voi vedota kuka tahansa, joka on kulloinkin tuotteen omistaja takuuaikana, sillä ehdolla, että omistaja esittää takuutodistuksen.

## STOKKEN ”Laajennettu takuu” on seuraavien ehtojen alainen:

- Normaali käyttö.
- Tuotetta on käytetty vain sen käyttötarkoitukseen.
- Tuotetta on huollettu normaalisti huolto-/käyttöohjeessa kuvatulla tavalla.
- ”Laajennettuun takuuseen” vedottaessa on esitettävä takuutodistus ja alkuperäinen päiväyksellä varustettu ostokuitti. Tämä koskee myös toista tai myöhempää omistajaa.
- Tuote on alkuperäisessä tilassaan, ja kaikki käytetyt osat ovat STOKKEN toimitamia ja tarkoitettuja käytettäväksi tuotteessa tai sen kanssa. Kaikki poikkeamat tästä vaativat STOKKEN kirjallisen ennakkosuostumuksen.
- Tuotteen sarjanumeroa ei ole tuhottu tai poistettu.

## STOKKEN ”Laajennettu takuu” ei kata:

- Tuotteen muodostavien osien normaalin kehityksen aiheuttamia seikkoja (esim. värimuutokset ja kuluminen)
- Materiaalien pienten vaihteluiden aiheuttamia seikkoja (esim. värierot osien välillä)

- Ulkoisten tekijöiden, kuten auringon/valon, lämpötilan, kosteuden, ympäristösaasteiden jne., äärimmäisen vaikutuksen aiheuttamia seikkoja
- Tapaturmien/onnettomuuksien – esimerkiksi muiden esineiden törmäminen tuotteeseen, henkilön törmäminen tuotteeseen aiheuttaen tuotteen kaatumisen, kaatuminen tai törmäys oveen tai muuhun esteeseen – aiheuttamaa vauriota.
- Sama pätee, jos tuote on ylikuormitettu tai tuotetta on ylläritetty, esimerkiksi laittamalla siihen liikaa painoa tai liikuttamalla sitä erittäin epätasaisella pinnalla
- Ulkoisen vaikutuksen tuotteeseen aiheuttamaa vauriota, esimerkiksi kuljetettaessa tuotetta matkatavaran
- Väillisiä vahinkoja, esimerkiksi henkilöille ja/tai esineille aiheutettuja vammoja tai vaurioita
- Jos tuotteeseen on asennettu lisävarusteita, jotka eivät ole Stokken toimitamia, ”Laajennettu takuu” raukeaa
- ”Laajennettu takuu” ei koske lisävarusteita, jotka on hankittu tai toimitettu tuotteen kanssa tai myöhemmin.

## ”Laajennettu takuu” puiteissa STOKKE:

- Korvaa tai – mikäli STOKKE katsoo paremmaksi – korjaa viallisen osan tai koko tuotteen (mikäli tarpeen) sillä ehdolla, että tuote toimitetaan jälleenmyyjälle
- Kattaa korvaavan osan/tuotteen normaali kuljetuskulut STOKKELTA jälleenmyyjälle, jolta tuote on ostettu. Takuun puiteissa ei kateta mitään ostajan matkakuluja

- Varaa itselleen oikeuden korvata takuuseen vedottaessa vialliset osat osilla, jotka ovat suunnilleen samarakenteisia
- Varaa itselleen oikeuden toimittaa korvaava tuote tapauksissa, joissa asianomaista tuotetta ei enää valmisteta takuuseen vedottaessa. Tällaisen tuotteen on oltava vastaava laadultaan ja arvoltaan

## Kuinka vedota ”Laajennettuun takuuseen”:

Yleisesti ottaen kaikki ”Laajennettuun takuuseen” liittyvät pyynnöt on tehtävä jälleenmyyjälle, jolta tuote on ostettu. Tämä pyyntö on tehtävä niin pian kuin mahdollista vian havaitsemisen jälkeen, ja siihen on liitettävä takuutodistus ja alkuperäinen ostokuitti. Dokumentaatio/todiste, joka osoittaa valmistusvian, on esitettävä, yleensä tuomalla tuote jälleenmyyjälle tai muutoin esittämällä se jälleenmyyjälle tai STOKKEN myyntiedustajalle tarkastettavaksi. Vika korjataan yllä olevien ehtojen mukaisesti, jos jälleenmyyjä tai STOKKEN myyntiedustaja määrittelee, että vaurio on valmistusvian aiheuttama.

# FR IMPORTANT ! À LIRE ATTENTIVEMENT ET À CONSERVER POUR TOUTE RÉFÉRENCE ULTÉRIEURE

Assemblez la chaise Tripp Trapp® en suivant les instructions reprises dans ce manuel. Placez le siège et le repose-pieds dans la bonne position pour votre enfant, avant que les vis ne soient serrées.

S'il est prévu que la chaise soit utilisée avec un accessoire Tripp Trapp®, assurez-vous que la chaise soit assemblée comme dans les instructions fournies avec l'accessoire. Tripp Trapp® est conçue pour les tables à manger d'une hauteur de 72 à 76 cm.

## Installation du siège

**HAUTEUR** — Pour que le siège soit à la bonne hauteur, il faut que les coudes de votre enfant se trouvent au niveau du plateau.

**PROFONDEUR** — Assurez-vous que le dos de votre enfant soit placé contre le dossier. Le siège devrait supporter le ¾ des cuisses. Il est important que le siège ne soit pas trop profond pour permettre un confort optimal et des mouvements naturels à votre enfant.

Le siège devrait toujours être fixé dans la première rainure en partant du dessus lorsqu'il est utilisé avec le Tripp Trapp® Baby Set afin de ne pas abîmer le rail.

## Installation du repose-pieds

**HAUTEUR** — Le repose-pieds est en bonne position si la plante des pieds de votre enfant peut reposer à plat sur le repose-pieds et que ses cuisses touchent le siège. **PROFONDEUR** — Assurez-vous que le bord avant du repose-pieds ne dépasse JAMAIS au-delà de l'extrémité avant des pieds de la chaise au niveau du sol.

## Ajustement du siège et du repose-pieds

Il est important d'ajuster la profondeur et la hauteur du siège ainsi que le repose-pieds pour que l'ensemble soit adapté à la taille de votre enfant. La position du

siège et du repose-pieds devrait être vérifiée au fur et à mesure que votre enfant grandit, et en tous les cas, au moins une fois par an !

## Nettoyage et entretien

Nettoyez avec un chiffon humide propre et éliminez les excès d'eau avec un chiffon sec. L'humidité pourrait écailler le vernis. L'utilisation d'un détergent n'est pas recommandée. Les couleurs sont susceptibles de changer si la chaise haute est exposée à la lumière du soleil.

## Informations sur le produit

La chaise est fabriquée en hêtre de culture. Le vernis est à base d'eau.

## Homologation en matière de sécurité

La haute chaise Tripp Trapp® assemblée au Tripp Trapp® Baby Set ou au Tripp Trapp® Newborn Set est conforme à la norme EN 14988:2017+A1:2020.

Tripp Trapp® EN 12520:2015

N'utilisez JAMAIS la chaise Tripp Trapp® sans les patins qui se trouvent sous les pieds de la chaise.

## ATTENTION !

- **Ne laissez pas l'enfant sans surveillance.**
- **Risque de chute : Assurez-vous que votre enfant ne grimpe pas sur le produit.**
- **Les feux ouverts et autres sources de forte chaleur présentent un risque lorsqu'ils se trouvent à proximité du produit.**

- **Le produit est susceptible de basculer si votre enfant s'appuie sur la table ou toute autre structure avec ses pieds.**
- **Utilisé comme chaise haute avec le Tripp Trapp® Baby Set™, ce produit permet aux enfants jusqu'à 3 ans ou d'un poids maximal de 15 kg de s'asseoir tout seul sans aucune aide.**
- **Restez à proximité de l'enfant.**
- **Si vous utilisez un harnais avec la chaise haute, veillez à ce qu'il soit correctement monté.**
- **N'utilisez pas la chaise haute si tous les composants de celle-ci ne sont pas assemblés correctement et ajustés. Prêtez une attention particulière au siège et au repose-pieds ; assurez-vous que ces derniers soient bien fixés et ajustés conformément au manuel d'utilisation avant de placer votre enfant dans la chaise haute.**
- **N'utilisez pas la chaise haute près d'un feu ouvert ou d'autres sources de forte chaleur, comme un radiateur à barres chauffantes, une cheminée au gaz etc., à cause du risque d'incendie.**
- **N'utilisez pas la chaise haute si une partie quelconque est cassée, arrachée ou manquante.**
- **N'utilisez pas la chaise haute avant que l'enfant ne soit capable de s'asseoir tout seul.**
- **Placez toujours la chaise haute sur une surface stable et égale et veillez à ce que la chaise ait l'espace nécessaire pour pouvoir glisser en arrière.**
- **Veillez à ne pas déposer de petits objets, des substances toxiques, des objets chauds, des fils électriques etc. près de la chaise et à portée de main de l'enfant. Ils peuvent être la cause de suffocations, d'empoisonnements ou d'autres dommages corporels.**

- **N'oubliez pas de resserrer toutes les vis 2 à 3 semaines après avoir assemblé la chaise haute. Nous vous recommandons de resserrer ensuite les vis à intervalles réguliers, par ex. tous les 2 mois. Conservez la clé Allen à cet effet.**
- **N'utilisez pas d'accessoires ou de pièces de rechange fabriqués par d'autres que STOKKE®; la sécurité de votre enfant pourrait en pâtir.**
- **N'utilisez pas la chaise haute comme escabeau.**
- **N'utilisez JAMAIS la chaise Tripp Trapp® sans les patins qui se trouvent sous les pieds de la chaise.**
- **Ce produit n'est pas un jouet. Ne laissez pas les enfants jouer avec ce produit ou l'utiliser dans une position qui n'est pas recommandée par Stokke.**
- **Certains types de sols (tels que le parquet et le linoléum) peuvent être sensibles à l'abrasion. Il appartient à l'utilisateur de décider si la haute chaise Tripp Trapp® est adaptée à son sol.**

## Droit de réclamation et extension de garantie

**Applicables dans le monde entier pour la chaise Tripp Trapp® ci-après dénommé(e)s le produit.**

### DROIT DE RÉCLAMATION

Le client bénéficie d'un droit de réclamation, conformément à la législation sur la protection des consommateurs applicable à un moment donné, cette législation étant susceptible de varier d'un pays à l'autre.

D'un point de vue général, STOKKE AS n'accorde aucun droit supplémentaire en plus de ceux qui sont établis par la législation applicable à un moment donné, même si une référence est faite à «l'extension de garantie» décrite ci-dessous. Les droits du client au titre de la législation sur la protection des consommateurs applicable à un moment donné viennent s'ajouter à ceux de «l'extension de garantie», qui n'ont aucune influence sur ces derniers.

### «EXTENSION DE GARANTIE» STOKKE®

Toutefois, STOKKE AS, Parkgata 6, N-6003 Ålesund, Norvège, accorde une « Garantie étendue » aux clients qui enregistrent leur produit dans notre Base de données de garantie. Pour cela, il convient de passer par la page Web [www.stokkewarranty.com](http://www.stokkewarranty.com). Lors de l'enregistrement, un certificat de garantie est émis et envoyé au client par voie électronique (e-mail) ou par courrier ordinaire.

L'enregistrement dans la base de données Garantie accordée au propriétaire une «extension de garantie» comme suit :

- Garantie de 7 ans contre tout défaut de fabrication du produit.

«l'extension de garantie» s'applique également si le produit a été reçu en cadeau ou a été acheté d'occasion. Par conséquent, «l'extension de garantie» peut être invoquée par le propriétaire du produit à un moment donné, quel qu'il soit, au cours de la période de garantie et sous réserve de la présentation du certificat de garantie par le propriétaire.

### «L'extension de garantie» STOKKE® dépend des conditions suivantes :

- Utilisation normale.
- Le produit n'a été utilisé que dans le cadre de l'usage qui lui est prévu.
- Le produit a bénéficié d'un entretien ordinaire, tel que décrit dans le manuel d'entretien/d'instructions.
- Lorsque «l'extension de garantie» est invoquée, le certificat de garantie doit être présenté, ainsi que la preuve d'achat d'origine datée. Ceci s'applique également au propriétaire secondaire ou ultérieur.
- Le produit doit apparaître dans son état d'origine, à condition que les seules pièces utilisées aient été fournies par STOKKE® et soient prévues pour une utilisation

sur, ou avec, le produit. Toute déviation des présentes nécessite l'accord écrit préalable de STOKKE®.

- Le numéro de série du produit n'a pas été détruit ni retiré.

### «L'extension de garantie» STOKKE® ne couvre pas :

- Les problèmes causés par l'évolution normale des pièces composant le produit (ex. changements de coloration et usure).
- Les problèmes causés par des variations mineures au niveau des matériaux (ex. différences de couleur entre les pièces).
- Les problèmes causés par l'influence extrême de facteurs extérieurs tels que le soleil/la lumière, la température, l'humidité, la pollution environnementale, etc.
- Les dégâts causés par les accidents/incidents, par exemple d'autres objets ayant heurté le produit ou une personne ayant renversé le produit en le heurtant. La même condition s'applique si le produit a été surchargé, par exemple en plaçant un poids excessif sur le produit.
- Les dommages infligés au produit par une influence extérieure, par exemple lorsque le produit est transporté en tant que bagage.
- Les dommages indirects, par exemple les dommages infligés par des personnes et/ou d'autres objets.
- Si le produit a été équipé d'accessoires qui n'ont pas été fournis par STOKKE®, «l'extension de garantie» prend fin.

- «L'extension de garantie» ne s'applique pas aux accessoires qui ont été achetés ou fournis en même temps que le produit, ou à une date ultérieure.

### Dans le cadre de «l'extension de garantie», STOKKE® :

- remplacera ou, si STOKKE® préfère, réparera la pièce défectueuse, ou le produit dans son intégralité (si nécessaire), à condition que le produit soit amené chez un revendeur.
- couvrira les frais de transport normaux relatifs à toute pièce ou tout produit STOKKE® de rechange au profit du revendeur auprès duquel le produit a été acheté. Aucun frais de transport de la part de l'acheteur n'est couvert aux termes de la garantie.
- se réservera le droit de remplacer, au moment de l'invocation de la garantie, les pièces défectueuses par des pièces d'une conception sensiblement similaire.
- se réservera le droit de fournir un produit de rechange dans le cas où le produit ne serait plus fabriqué au moment de l'invocation de la garantie. Ledit produit de rechange devra être d'une qualité et d'une valeur équivalentes.

### Comment invoquer «l'extension de garantie» :

En général, toutes les demandes relatives à «l'extension de garantie» seront effectuées auprès du revendeur chez qui le produit a été acheté. Une telle demande devra être effectuée dès que possible après la découverte du défaut, et sera accompagnée du certificat de garantie, ainsi que de la preuve d'achat d'origine.

Toute documentation/preuve confirmant le défaut de fabrication sera présentée en amenant généralement le produit chez le revendeur, ou en le présentant autrement au revendeur ou à un représentant commercial de STOKKE® en vue d'un contrôle. Le défaut sera résolu conformément aux dispositions mentionnées ci-dessus si le revendeur ou un représentant commercial de STOKKE® détermine que les dommages ont été provoqués par un défaut de fabrication.

# GR ΣΗΜΑΝΤΙΚΟ! ΔΙΑΒΑΣΤΕ ΠΡΟΣΕΚΤΙΚΑ ΤΙΣ ΟΔΗΓΙΕΣ ΚΑΙ ΦΥΛΑΞΤΕ ΤΕΣ ΓΙΑΤΙ ΙΣΩΣ ΣΑΣ ΦΑΝΟΥΝ ΧΡΗΣΙΜΕΣ ΣΤΟ ΜΕΛΛΟΝ.

Συναρμολογήστε την καρέκλα Tripp Trapp® ακολουθώντας τις οδηγίες που θα βρείτε στο παρόν εγχειρίδιο. Προτού σφίξετε τις βίδες, φέρετε το κάθισμα και τη βάση στήριξης των ποδιών στη θέση που ενδείκνυται για το παιδί σας. Αν θα χρησιμοποιήσετε την καρέκλα Tripp Trapp® σε συνδυασμό με κάποιο αξεσουάρ της, φροντίστε να τη ρυθμίσετε ακολουθώντας τις οδηγίες που παρέχονται μαζί με το αξεσουάρ. Η καρέκλα Tripp Trapp® είναι σχεδιασμένη για τραπέζι φαγητού ύψους 72-76 εκατοστά.

## Τοποθέτηση καθίσματος

ΥΨΟΣ – Το κάθισμα είναι στο σωστό ύψος όταν οι αγκώνες του παιδιού σας ακουμπούν στο τραπέζι.

ΒΑΘΟΣ – Ακουμπήστε την ράχη του παιδιού την πλάτη του καθίσματος. Το κάθισμα πρέπει να στηρίζει τα ¾ των μηρών. Έχει σημασία να μην είναι υπερβολικά βαθύ το κάθισμα ώστε το παιδί σας να μπορεί να κάθεται όσο το δυνατόν πιο άνετα και να κινείται ελεύθερα.

Όποτε χρησιμοποιείτε το κάθισμα μαζί με το Tripp Trapp® Baby Set, πρέπει να το στερεώνετε πάντα στην πρώτη εγκοπή από πάνω για να μην προκληθεί ζημιά στο προστατευτικό στρώμα.

## Τοποθέτηση στηρίγματος ποδιών

ΥΨΟΣ – Το στρώμα των ποδιών είναι στο σωστό ύψος όταν μπορεί να στηριχτεί επάνω του ολόκληρο το πόδι του παιδιού σας την ώρα που οι μηροί του ακουμπούν στο κάθισμα.

ΒΑΘΟΣ – Διασφαλίστε ότι το μπροστινό άκρο του στηρίγματος των ποδιών δεν προεξέχει ΠΟΤΕ από το μπροστινό άκρο των ποδιών της καρέκλας στο ύψος του δαπέδου.

## Ρύθμιση καθίσματος και στηρίγματος ποδιών

Έχει σημασία να ρυθμίσετε το βάθος και το ύψος του καθίσματος και του στηρίγματος των ποδιών έτσι ώστε να χωράει άνετα το παιδί σας. Όσο μεγαλώνει το παιδί, πρέπει να ελέγχετε τη θέση του καθίσματος και του στηρίγματος των ποδιών – τουλάχιστον μία φορά τον χρόνο!

## Καθαρισμός και συντήρηση

Καθαρίστε την καρέκλα με καθαρό υγρό πανί και ύστερα σκουπίστε την με στεγνό πανί για να μη μείνει υγρή. Με την υγρασία θα σκάσει το λούστρο. Δεν συνιστούμε τη χρήση απορρυπαντικών. Αν αφήσετε την ψηλή καρέκλα εκτεθειμένη στο φως του ήλιου, ενδέχεται αλλάξουν τα χρώματά της.

## Πληροφορίες για το προϊόν

Η καρέκλα είναι φτιαγμένη από ξύλο καλλιεργούμενης οξιάς. Το βερνίκι της είναι υδατικής βάσης.

## Έγκριση ασφάλειας

Η ψηλή καρέκλα Tripp Trapp® η οποία είναι συναρμολογημένη με Tripp Trapp® Baby Set ή Tripp Trapp® Newborn Set συμμορφώνεται προς το πρότυπο EN 14988:2017+A1:2020. Tripp Trapp® EN 12520:2015

# ⚠️ ΠΡΟΕΙΔΟΠΟΙΗΣΗ!

- Μην αφήνετε το παιδί χωρίς επίτηρηση.

- Κίνδυνος πτώσης: Μην αφήσετε το παιδί σας να σκαρφαλώσει στο προϊόν.
- Προσέξτε να μην υπάρχουν πηγές γυμνής φλόγας και άλλες πηγές υψηλής θερμότητας κοντά στο προϊόν.
- Προσέξτε να μη γείρει το προϊόν αν το παιδί σας σπρώξει με τα πόδια του κάποιο τραπέζι ή άλλο παρόμοιο έπιπλο κοντά του.
- Όταν το προϊόν χρησιμοποιείται ως ψηλή καρέκλα σε συνδυασμό με το Tripp Trapp® Baby Set™, ενδείκνυται για παιδιά που μπορούν να κάθονται χωρίς βοήθεια και είναι έως 3 ετών ή το βάρος τους είναι έως 15 κιλά.
- Να είστε σε κοντινή απόσταση από το παιδί σας.
- Αν χρησιμοποιείτε κάποια ζώνη με το καρεκλάκι φαγητού βεβαιωθείτε ότι είναι σωστά τοποθετημένη.
- Μη χρησιμοποιήσετε την ψηλή καρέκλα αν δεν έχετε προσαρμόσει και ρυθμίσει σωστά όλα της τα εξαρτήματα. Προτού βάλετε το παιδί σας μέσα στην ψηλή καρέκλα, προσέξτε ιδίως το κάθισμα και τη βάση στήριξης των ποδιών - βεβαιωθείτε ότι έχετε στερεώσει και ρυθμίσει τα εξαρτήματα αυτά με τον ενδεδειγμένο τρόπο ακολουθώντας τις οδηγίες που παρατίθενται στον οδηγό χρήστη.
- Μην τοποθετείτε το καρεκλάκι φαγητού κοντά σε εστία πυρός ή άλλες πηγές έντονης θερμότητας, όπως θερμάστρες, σόμπες, κ.τλ. λόγω ύπαρξης του κινδύνου πυρκαγιάς.
- Μην χρησιμοποιείτε το καρεκλάκι φαγητού αν κάποιο τμήμα του είναι σπασμένο, κατεστραμμένο ή λείπει.
- Μην χρησιμοποιείτε το καρεκλάκι φαγητού αν το παιδί σας δεν μπορεί να κάθεται μόνο του.
- Τοποθετείτε πάντα το καρεκλάκι φαγητού σε επίπεδη και σταθερή

επιφάνεια και βεβαιωθείτε ότι το καρεκλάκι φαγητού έχει χώρο να μετατοπιστεί προς τα πίσω.

- Προσέχετε να μην τοποθετείτε μικρά αντικείμενα, τοξικές ουσίες, καυτά αντικείμενα, ηλεκτρικά καλώδια κτλ. κοντά στο καρεκλάκι φαγητού, τα οποία μπορεί να τα φτάσει το παιδί σας, καθώς μπορεί να προκληθεί πνιγμός, δηλητηρίαση ή άλλος τραυματισμός.
- Θυμηθείτε να σφίξετε όλες τις βίδες 2-3 εβδομάδες αφού συναρμολογήσετε το καρεκλάκι φαγητού. Μετά από αυτό θα πρέπει να ελέγχετε και να σφίγγετε, αν χρειαστεί, τις βίδες τακτικά, π.χ. κάθε δύο μήνες. Φυλάξτε το κλειδί Allen για μελλοντική χρήση.
- Μην χρησιμοποιείτε αξεσουάρ ή ανταλλακτικά που δεν έχουν κατασκευαστεί από την STOKKE®, καθώς με αυτόν τον τρόπο μπορεί να επηρεαστεί η ασφάλεια του παιδιού σας.
- Μην χρησιμοποιείτε το καρεκλάκι φαγητού ως σκαμνάκι.
- ΠΟΤΕ μη χρησιμοποιήσετε την καρέκλα Tripp Trapp® χωρίς τα προστατευτικά πέλματα που είναι προσαρμοσμένα κάτω από τα πόδια της.
- Το συγκεκριμένο προϊόν δεν είναι παιχνίδι. Μην αφήσετε τα παιδιά να παίζουν μαζί του ούτε να το χρησιμοποιήσουν σε θέσεις που δεν συνιστά η Stokke.
- Ορισμένοι τύποι δαπέδων (όπως αυτά που έχουν σκληρό ξύλο και μουσαμά) ίσως γδέρνονται εύκολα. Ο χρήστης θα κρίνει με δική του ευθύνη αν η ψηλή καρέκλα Tripp Trapp® ενδείκνυται για το δάπεδό του.

# ΔΙΚΑΙΩΜΑ ΥΠΟΒΟΛΗΣ ΠΑΡΑΠΟΝΩΝ ΚΑΙ ΕΠΕΚΤΑΣΗ ΕΓΓΥΗΣΗΣ

## Ισχύει για όλες τις χώρες σχετικά με το καρεκλάκι φαγητού Tripp Trapp®, εξεφής καλούμενο ως το προϊόν.

### ΔΙΚΑΙΩΜΑ ΥΠΟΒΟΛΗΣ ΠΑΡΑΠΟΝΩΝ

Ο πελάτης διατηρεί το δικαίωμα να υποβάλει παράπονα σύμφωνα με την εκάστοτε ισχύουσα νομοθεσία προστασίας του καταναλωτή, η οποία ενδέχεται να διαφέρει από χώρα σε χώρα.

Σε γενικές γραμμές, η STOKKE AS δεν εκχωρεί κανένα επιπλέον δικαίωμα πέρα από αυτά που προβλέπονται από την εκάστοτε ισχύουσα νομοθεσία, αν και γίνεται αναφορά στην «Επέκταση Εγγύησης» που περιγράφεται παρακάτω. Τα δικαιώματα του πελάτη όπως αυτά απορρέουν από την εκάστοτε ισχύουσα νομοθεσία προστασίας του καταναλωτή είναι επιπρόσθετα αυτών που παρέχονται από την «Επέκταση Εγγύησης» και δεν επηρεάζονται από αυτά.

### «ΕΠΕΚΤΑΣΗ ΕΓΓΥΗΣΗΣ» STOKKE

Πάραυτα, η STOKKE AS, Parkgata 6, N-6003 Ålesund, Νορβηγία, παρέχει μια «Επέκταση Εγγύησης» στους πελάτες που εγγράφουν το προϊόν τους στη Βάση Δεδομένων Εγγυησών μας. Η εγγραφή μπορεί να γίνει μέσω της ιστοσελίδας μας

στην ηλεκτρονική διεύθυνση [www.stokkewarranty.com](http://www.stokkewarranty.com). Μετά την εγγραφή, θα εκδοθεί ένα πιστοποιητικό εγγύησης και θα σταλεί στον πελάτη σε ηλεκτρονική μορφή (ηλεκτρονικό ταχυδρομείο) ή μέσω ταχυδρομείου. Η εγγραφή στη Βάση Δεδομένων Εγγυησών παρέχει στον ιδιοκτήτη το δικαίωμα «Επέκτασης Εγγύησης» ως εξής:

- 7 χρόνια εγγύηση για οποιοδήποτε κατασκευαστικό ελάττωμα του προϊόντος.

Η «Επέκταση Εγγύησης» επίσης ισχύει αν το προϊόν ελήφθη ως δώρο ή αν αγοράστηκε μεταχειρισμένο. Συνεπώς, η «Επέκταση Εγγύησης» μπορεί να χρησιμοποιηθεί από οποιονδήποτε ο οποίος είναι ο ιδιοκτήτης του προϊόντος οποιαδήποτε δεδομένη στιγμή, εντός της περιόδου εγγύησης, και υπό την προϋπόθεση προσκόμισης του πιστοποιητικού εγγύησης από τον ιδιοκτήτη.

### Η «Επέκταση Εγγύησης» STOKKE διέπεται από τις εξής προϋποθέσεις:

- Κανονική χρήση.
- Το προϊόν έχει χρησιμοποιηθεί μόνο για το σκοπό για τον οποίο προορίζεται.
- Το προϊόν δέχεται τακτική συντήρηση, όπως περιγράφεται στο εγχειρίδιο συντήρησης / οδηγίων χρήσης.

- Σε περίπτωση χρήσης της «Επέκτασης εγγύησης», πρέπει να προσκομιστεί το πιστοποιητικό εγγύησης μαζί με την πρωτότυπη απόδειξη αγοράς όπου αναγράφεται η ημερομηνία. Αυτό ισχύει και για τον δεύτερο ή επόμενο ιδιοκτήτη.
- Το προϊόν βρίσκεται στην αρχική του κατάσταση, δεδομένου ότι τα μόνο εξαρτήματα που χρησιμοποιήθηκαν έχουν προμηθευτεί από τη STOKKE και προορίζονται για χρήση στο, ή μαζί με, το προϊόν.
- Ο αυξαν αριθμός του προϊόντος δεν έχει καταστραφεί ή αφαιρεθεί.

### Η «Επέκταση εγγύησης» STOKKE δεν καλύπτει:

- Προβλήματα που προκαλούνται από φυσιολογική εξέλιξη των εξαρτημάτων που αποτελούν το προϊόν (π.χ. αλλαγές στο χρώμα, καθώς και φυσιολογική φθορά).
- Προβλήματα που προκαλούνται από μικρές διαφορές στα υλικά (π.χ. διαφορές χρωμάτων μεταξύ των εξαρτημάτων).
- Προβλήματα που προκαλούνται φορικά με το βάρος που τοποθετείται σε αυτό.
- Φθορά που έχει υποστεί το προϊόν από εξωτερικές επιδράσεις, για παράδειγμα όταν το προϊόν μεταφέρεται ως αποσκευή.
- Αποθετική ζημία, για παράδειγμα ζημία που επιφέρει σε άλλα άτομα και / ή οποιαδήποτε άλλα αντικείμενα.

- Αν το προϊόν έχει εξοπλιστεί με οποιαδήποτε αξεσουάρ που δεν είναι της εταιρείας Stokke, η «Επέκταση Εγγύησης» παύει να ισχύει.
- Η «Επέκταση Εγγύησης» δεν ισχύει για αξεσουάρ που αγοράστηκαν ή δόθηκαν μαζί με το προϊόν ή σε μεταγενέστερη ημερομηνία.

### Η STOKKE στα πλαίσια της «Επέκτασης Εγγύησης» αναλαμβάνει:

- Να αντικαταστήσει ή – αν αυτό προτιμά η STOKKE – να επισκευάσει το ελαττωματικό εξάρτημα, ή το προϊόν στο σύνολό του (αν είναι απαραίτητο), δεδομένου ότι το προϊόν παραδίδεται σε ένα από τα σημεία πώλησής του.
- Να καλύψει τα φυσιολογικά έξοδα μεταφοράς οποιαδήποτε εξαρτήματος/ προϊόντος από τη STOKKE στο σημείο πώλησης από όπου αγοράστηκε το προϊόν. Η εγγύηση δεν καλύπτει έξοδα μεταφοράς του αγοραστή.
- Διατηρεί το δικαίωμα να αντικαταστήσει, τη στιγμή που γίνεται χρήση της εγγύησης, τα ελαττωματικά μέρη με εξαρτήματα που έχουν περίπου το ίδιο σχέδιο.
- Διατηρεί το δικαίωμα να παράσχει ένα προϊόν αντικατάστασης σε περιπτώσεις που το σχετικό προϊόν δεν κατασκευάζεται πλέον κατά τη στιγμή που γίνεται χρήση της εγγύησης. Το εν λόγω προϊόν οφείλει να είναι αντίστοιχης ποιότητας και αξίας.

### Πώς να κάνετε χρήση της «Επέκτασης Εγγύησης»:

Σε γενικές γραμμές, όλα τα αιτήματα που αφορούν την «Επέκταση Εγγύησης» πρέπει να υποβάλλονται στο σημείο πώλησης από όπου αγοράστηκε το προϊόν. Μια τέτοια αίτηση πρέπει να υποβάλλεται το συντομότερο δυνατό μετά τον εντοπισμό του ελαττώματος και πρέπει να συνοδεύεται από το πιστοποιητικό εγγύησης και την πρωτότυπη απόδειξη αγοράς. Τεκμήρια / αποδείξεις που επιβεβαιώνουν το κατασκευαστικό ελάττωμα πρέπει να παρουσιάζονται, κανονικά με την προσκόμιση του προϊόντος στο σημείο πώλησης, ή με οποιοδήποτε άλλο τρόπο παρουσίωσης στον υπεύθυνο του σημείου πώλησης ή σε αντιπρόσωπο πωλήσεων της STOKKE για επιβεώρηση. Το ελάττωμα θα αποκατασταθεί σύμφωνα με τα ως άνω προβλεπόμενα, αν ο υπεύθυνος του σημείου πώλησης ή ο αντιπρόσωπος πωλήσεων της STOKKE κρίνει ότι η φθορά προκλήθηκε από κατασκευαστικό ελάττωμα.

# HR VAŽNO! PAŽLJIVO PROČITAJTE I SAČUVAJTE ZA BUDUĆU UPORABU

Sklopite Tripp Trapp® stolac u skladu s ovim uputama za uporabu. Prije nego što pritegnete vijke, sjedalicu i podnožje postavite u ispravan položaj za vaše dijete. Ako ćete stolac koristiti u kombinaciji s Tripp Trapp® dodatnom opremom, vodite računa o tome da stolac namjestite u skladu s uputama koje dolaze uz dodatnu opremu.

Tripp Trapp® je osmišljen za stolove visine 72-76 cm.

## Položaj sjedalice

VISINA – Sjedalica se nalazi na ispravnoj visini ako su laktovi vašeg djeteta u visini površine stola.

DUBINA – djetetova leđa naslonite o naslon za leđa. Stolac bi trebao podupirati ¾ bedara. Važno je da dubina sjedalice nije predeboka kako bi omogućila najudobniji položaj i prirodne pokrete djeteta.

Sjedalica bi se uvijek trebala nalaziti u prvom žlijebu gledano s vrha kada se koristi zajedno s kompletom Tripp Trapp® Baby Set kako se ne bi oštetila prečka.

## Položaj podnoška

VISINA – podnožak se nalazi na ispravnoj visini kada taban djetetova stopala može počivati ravno položen na podnožak, dočim bedra dodiruju sjedalicu.

DUBINA – pripazite da prednji rub podnoška NIKADA ne viri preko prednjeg kraja nogu stolca na razini poda.

## Položaj sjedalice i podnoška

Važno je namjestiti dubinu i visinu sjedalice i podnoška kako bi bili usklađeni s veličinom vašeg djeteta. Položaj sjedalice i podnoška valjalo bi provjeravati kako dijete raste – barem jednom godišnje!

## Čišćenje i održavanje

"Obrišite čistom, vlažnom krpom, a višak vode obrišite suhom krpom. Vлага može oštetiti površinu. Ne preporučamo uporabu deterdženta. Boje se mogu promijeniti ako je dječji stolac izložen sunčevoj svjetlosti."

## Informacije o proizvodu

Stolac je izrađen od obrađene bukovine.

## Sigurnosno odobrenje

Tripp Trapp® dječji stolac sastavljen s kompletima Tripp Trapp® Baby Set ili Tripp Trapp® Newborn Set u skladu je s normom EN 14988:2017+A1:2020.

Tripp Trapp® EN 12520:2015

## ⚠ UPOZORENJE!

- Ne ostavljajte dijete bez nadzora u stolcu.
- Opasnost od pada: Spriječite penjanje djeteta na proizvod.
- Budite svjesni rizika od otvorene vatre i drugih izvora visoke topline u blizini proizvoda.
- Budite svjesni rizika od naginjanja u situacijama kada se dijete može nogama odgurnuti o stol ili bilo koju drugu konstrukciju.
- Kada se proizvod upotrebljava kao dječji stolac u spoju s proizvodom Tripp Trapp® Baby Set™, namijenjen je djeci koja mogu sjediti uspravno bez pomoći i stara su do 3 godine ili teže najviše 15 kg.
- Uvijek budite u blizini djeteta.
- Koristite li sigurnosni pojas sa stolcem, provjerite da je ispravno pričvršćen.

- Ne koristite dječji stolac ako sve komponente nisu ispravno postavljene i namještene. Obratite posebnu pozornost na sjedalicu i podnožje – provjerite jesu li propisno pričvršćeni i namješteni prije nego svoje dijete stavite u dječji stolac.
- Zbog opasnosti od požara, stolac ne stavljajte pored otvorenog plamena i drugih izvora topline, kao što su električni štednjaci, plinski štednjaci i sl.
- Stolac ne koristite ako je bilo koji dio oštećen, rasporen ili nedostaje.
- Stolac ne koristite dok dijete ne može samostalno uspravno sjediti.
- Stolac postavite na ravnu, čvrstu podlogu i pobrinite se da ostavite dovoljno prostora za pomicanje unatrag.
- Budite oprezni da se maleni predmeti, otrovne tvari, vrući predmeti, električni uređaji i sl. ne nađu pored stolca gdje bi ih dijete moglo dohvatiti, jer bi mogli izazvati gušenje, trovanje ili druge vrste ozljeda.
- Obavezno dodatno stegnite sve vijke 2 do 3 tjedna nakon sastavljanja stolca. Nakon toga prema potrebi redovito provjeravajte i stegnite vijke, npr. svaka dva mjeseca. Sačuvajte imbus-ključ za buduću uporabu.
- Ne koristite pribor i dodatnu opremu koju ne proizvodi tvrtka STOKKE™, jer to može smanjiti sigurnost Vašeg djeteta.
- Stolac ne koristite kao ljestve.
- Stolac Tripp Trapp® NIKADA ne koristite bez vodilice. NIKADA ne ostavljajte dijete bez nadzora. NIKADA ne dopustite da se dijete igra oko stolca Tripp Trapp® ako stolac nije u položaju za uporabu.
- NIKADA ne koristite Tripp Trapp® stolac bez vodilica koje su postavljene ispod nogu stolca.
- Ovaj proizvod nije igračka. Ne dopuštajte djeci da se igraju ovim proizvodom ili ga koriste u položaju koji nije preporučio Stokke.
- Određeni tipovi podova (poput tvrde drvene građe i linoleuma) mogu

biti osjetljivi na trenje. Korisnici su sami odgovorni za odluku je li dječji stolac Tripp Trapp® prikladan za njihovu podnu podlogu.

## Reklamacija i produljeno jamstvo

Vrijedi širom svijeta za stolce Tripp Trapp®, dalje u tekstu proizvod.

### REKLAMACIJA

Kupac kupnjom proizvoda stječe pravo na reklamaciju suglasno važećem zakonu o zaštiti potrošača, koji u svakoj zemlji može propisivati drugačije uvjete.

STOKKE AS pak ne daje nikakva dodatna garantna prava niti jamstva osim zakonom zajamčenih, čak i kada se to odnosi na dolje navedeno "produljeno jamstvo". Pravo kupca se zasnima na važećem zakonu o zaštiti potrošača primjenjivom tj. na dodatna prava na osnovi produljenog jamstva, na koje to jamstvo ne utječe.

### PRODULJENO JAMSTVO TVRTKE STOKKE®

Tvrtka STOKKE AS, Parkgata 6, N-6003 Ålesund, Norveška, nudi produljeno jamstvo kupcima koji svoj proizvod registriraju u našoj jamstvenoj bazi podataka. To se može učiniti preko naše internetske stranice [www.stokkewarranty.com](http://www.stokkewarranty.com). Nakon registracije jamstveni će list biti izdani i poslan kupcu elektronskom (e-mail) ili redovnom poštom.

Upisom u jamstvenu banku podataka kupac stječe pravo na:

- produljeno jamstvo u trajanju od 7 godina za slučaj bilo kakvog kvara proizvoda uslijed neke tvorničke greške.

Produljeno jamstvo vrijedi i ukoliko je proizvod dobijen na dar ili je kupljen kao rabljen. Stoga isto vrijedi odmah nakon kupnje za svakog vlasnika proizvoda za period trajanja jamstva, pod uvjetom da vlasnik proizvoda priloži jamstvenu potvrdu.

### STOKKE® produljeno jamstvo vrijedi pod sljedećim uvjetima:

- U slučaju problema tijekom normalne uporabe.
- Ukoliko je proizvod rabljen samo u one svrhe za koje je namijenjen.
- Ako se proizvod održava prema opisu u uputama za uporabu/održavanje.
- Ako se pozivanjem na produljeno jamstvo, prilaže jamstvena potvrda, te originalni račun kupnje s datumom i pečatom. Isto se odnosi i na drugog, te svakog sljedećeg vlasnika.
- Ako je proizvod u svom prvobitnom stanju pod uvjetom da su korišteni samo originalni dodatni dijelovi tvrtke STOKKE®. U slučaju odstupanja od navedenog za priznavanje jamstvenog prava predhodno je potrebna suglasnost tvrtke STOKKE®.
- Ukoliko serijski broj proizvoda nije uništen niti uklonjen.

### Produljeno jamstvo tvrtke STOKKE® ne vrijedi u sljedećim slučajevima:

- Kod pojave uzrokovanih normalnim rabljenjem (habanjem) dijelova od kojih je produkt sačinjen (na primjer: kod promjene boje, normalnog habanja ili trošenja dijelova).

- Kod neznatnog odstupanja u kvaliteti materijala (na primjer: kod razlike u boji dijelova).
- Kod problema uzrokovanih utjecajem vanjskih čimbenika poput sunca, svjetlosti, visoke temperature, vlage, zagađenosti, itd.
- Kod šteta uzrokovanih slučajno ili nezgodom – na primjer udaranje nekog predmeta u proizvod ili ako je netko prevrnuo proizvod sudarajući se s njim. Isto se odnosi i na preopterećenje proizvoda, na primjer u slučaju polaganja nekog tereta na proizvod.
- U slučaju štete, nanese ne proizvodu vanjskim utjecajem, na primjer prilikom transporta.
- U slučaju štete koju je nanijela neka osoba ili koja je nastale uslijed djelovanja stranih predmeta.
- U slučaju da su na proizvod stavljeni dodaci koji nisu od strane tvrtke STOKKE®.
- Produljeno jamstvo također ne vrijedi za druge dodatke kupljene uz proizvod ili koji dolaze uz proizvod na dan kupnje ili poslije tog datuma.

### Usluge koje čini tvrtka STOKKE® u saglasnosti s produljenim jamstvom:

- Zamijena – ili u slučaju da STOKKE® tako odluči – popravak dijelova koji su u kvaru, ili pak zamijena proizvoda u cijelosti (bude li to potrebno), pod uvjetom da se proizvod dostavi prodavaču.

- Pokriće uobičajenih troškova transporta dijela koji se mijenja odnosno cjelokupnog proizvoda od strane tvrtke STOKKE® do prodavača od kojeg je proizvod kupljen. Jamstvo ne obuhvaća putne troškove kupca.
- Tvrtka zadržava pravo zamjena dijelova u kvaru dijelovima istog ili sličnog dizajna.
- Tvrtka također zadržava pravo dobavljanja zamjenskog dijela ako se dotični proizvod više ne proizvodi. U tom slučaju će proizvodi u svakom slučaju zadržati prvobitnu kvalitetu i vrijednosti.

### Kako se pozvati na produljeno jamstvo:

Sve zahtjeve vezani za produljeno jamstvo treba uputiti prodavaču od kojeg je proizvod kupljen. Zahtjev treba podnijeti što je prije moguće nakon otkrivanja kvara, te obvezno priložiti jamstvenu potvrdu i originalni račun. Obvezno podnijeti dokumentaciju odnosno dokaze o tvorničkom kvaru, što se obično čini donošenjem proizvoda do prodavača, ili davanjem proizvoda na uvid prodavaču ili predstavniku prodaje tvrtke STOKKE®. Kvar će biti uklonjen u skladu s gore navedenim odredbama ako prodavač ili predstavnik prodaje proizvode tvrtke STOKKE® ustanove da se radi o kvaru uslijed tvorničke greške.



# HU FONTOS! FIGYELMESEN OLVASSA EL ÉS A JÖVŐBENI FELHASZNÁLÁSHOZ TARTSA MEG

Szerelje össze a Tripp Trapp® széket az ebben az útmutatóban található utasítások alapján. Mielőtt meghúzná a csavarokat, állítsa az ülőfelületet és a lábtartót az Ön gyermekének megfelelő helyzetbe.

Ha a széket valamely Tripp Trapp® kiegészítővel használja, mindenképpen a kiegészítőhöz mellékelt utasításoknak megfelelően állítsa be a széket.

A Tripp Trapp® széket 72–76 cm magas étkezőasztalokhoz tervezték.

## Az ülőfelület elhelyezése

MAGASSÁG – Az ülőfelület akkor van megfelelő magasságban, ha a gyermek könyöke egy szintben van az asztallappal.

MÉLYSÉG – a gyermek hátának a háttámlához viszonyított helyzete. Az ülőfelületnek a comb 3/4-ét kell alátámasztania. Fontos, hogy az ülőfelület ne legyen túl mélyen, hogy biztosított legyen a legnagyobb kényelem és a gyermek természetes mozgása.

Az ülőfelületnek mindig felülről az első horonyban kell lennie, ha a széket Tripp Trapp® Baby Set kiegészítővel használják, így elkerülhető a tartósín károsodása.

## A lábtartó elhelyezése

MAGASSÁG – a lábtartó magassága akkor megfelelő, ha a gyermek talpa vízszintesen helyezkedik el a lábtartón, miközben a combok az ülőfelületen vannak. MÉLYSÉG – bizottsága, hogy a lábtartó eleje SOHA ne nyúljon túl a talajon elhelyezkedő székláb szintjének elülső végén.

## Az ülőfelület és a lábtartó beállítása

Fontos, hogy az ülőfelület és a lábtartó mélysége és magassága a gyermek méretének megfelelően legyen beállítva. Az ülőfelület és a lábtartó helyzetét a gyermek növekedésével párhuzamosan, évente legalább egyszer ellenőrizni kell!

## Tisztítás és karbantartás

Törölje át tiszta, nedves ruhával, majd törölje szárazra egy száraz ruhával. A nedvesség miatt a festés megrepedezhet. Nem javasoljuk a mosószer alkalmazását. Napfény hatására a szék színe megváltozhat.

## Terméktájékoztató

A szék természetett bükkfából készült. Fényezése vízalapú.

## Biztonsági engedély

A következő kiegészítővel összeszerelt Tripp Trapp® magasszék: Tripp Trapp® Baby Set vagy Tripp Trapp® Newborn Set megfelel az EN 14988:2017+A1:2020 szabványnak.

Tripp Trapp® EN 12520:2015

# ⚠ VIGYÁZAT!

- Ne hagyja felügyelet nélkül ülni a gyermeket!
- Leesésveszély: Ügyeljen rá, hogy gyermeke ne mászon fel a termékre.
- A termék közelében ellenőrizze a nyílt láng és egyéb, erősen sugárzó hő kockázatát.
- Ügyeljen a billenésveszélyre, ha a gyermek a lábát asztalnak vagy más szerkezetnek tudja támasztani.
- Ha magasszékként alkalmazza a Tripp Trapp® Baby Set™ termékkel együtt, akkor a terméket csak egyedül felülni képes gyermek használhatja legfeljebb 3 éves korig, vagy legfeljebb 15 kg-ig.
- Tartózkodjék a gyermek elérhető községében.

• Ha a székhez bármilyen övet használ, ügyeljen, hogy helyesen legyen rögzítve.

• Csak akkor használja a magasszéket, ha minden alkotóelem a helyén van, és be van állítva! Különösen ügyeljen az ülőfelületre és a lábtartóra – mielőtt a gyermeket beleültené a magasszékbe, győződjön meg arról, hogy ezeket az alkatrészeket megfelelően rögzítette és ennek az útmutatónak megfelelően állította be.

• Ne helyezze közel a széket nyílt láng vagy más, erős meleget adó források, pl. elektromos sugárzó fűtőtestek, gázláng stb. mellé, a tűzveszély miatt.

• Ne használja a széket, ha valamelyik része eltört, elromlott vagy hiányzik!

• Ne használja a széket addig, amíg a gyermek nem tud magától felülni!

• Mindig vízszintes felületen helyezze el a széket, és ügyeljen, hogy legyen hely a szék hátrátolásához.

• Vigyázzon, hogy ne tegyen kis tárgyakat, mérgező anyagokat, meleg tárgyakat, villanyvezetékeket stb. a szék közelébe, ahol a gyermek elérheti őket, mivel fulladáshoz, mérgezéshez és egyéb sérülésekhez vezethetnek.

• Ne felejtse el utólag meghúzni az összes láb közötti borszijat! Héttel a szék összeszerelése után. Ezután rendszeresen ellenőrizze, és ha szükséges, utólag húzza meg a csavarokat, pl. minden második hónapban. Őrizze meg az imbuszkulcsot későbbi használatra!

• Ne használjon olyan külön kiegészítő felszerelést vagy alkatrészeket, amelyeket nem a Stokke® gyártott; ez veszélyeztetheti a gyermek biztonságát.

• Ne használja a széket létrának!

• SOHA ne használja a Tripp Trapp® széket a székláb alá szerelt csúszó-szerkezet nélkül.

• Ez a termék nem játék! Ne engedje, hogy gyermekek játszanak ezzel

a termékkel, vagy hogy olyan pozícióban használják, amelyet nem javasol a Stokke!

• Bizonyos típusú padlók (például a keményfa és a linóleum) érzékenyek lehetnek a dörzsolódásra. A felhasználó felelőssége annak eldöntése, hogy a Tripp Trapp® magasszék használható-e az adott padlón.

# Reklamacija i produljeno jamstvo

Vrijedi širom svijeta za stolce Tripp Trapp®, dalje u tekstu proizvod.

## REKLACIJA

Kupac kupnjom proizvoda stječe pravo na reklamaciju suglasno važećem zakonu o zaštiti potrošača, koji u svakoj zemlji može propisivati drugačije uvjete.

STOKKE AS pak ne daje nikakva dodatna garantna prava niti jamstva osim zakonom zajamčenih, čak i kada se to odnosi na dolje navedeno "produljeno jamstvo". Pravo kupca se zasnima na važećem zakonu o zaštiti potrošača primjenjivom tj. na dodatna prava na osnovi produljenog jamstva, na koje to jamstvo ne utječe.

## PRODULJENO JAMSTVO TVRTKE STOKKE®

Tvrtka STOKKE AS, Parkgata 6, N-6003 Ålesund, Norveška, nudi produljeno jamstvo kupcima koji svoj proizvod registriju u našoj jamstvenoj bazi podataka. To se može učiniti preko naše internetske stranice [www.stokkewarranty.com](http://www.stokkewarranty.com). Nakon registracije jamstveni će list biti izdani i poslan kupcu elektronskom (e-mail) ili redovnom poštom.

Upisom u jamstvenu banku podataka kupac stječe pravo na:

- produljeno jamstvo u trajanju od 7 godina za slučaj bilo kakvog kvara proizvoda uslijed neke tvorničke greške.

Produljeno jamstvo vrijedi i ukoliko je proizvod dobijen na dar ili je kupljen kao rabljen. Stoga isto vrijedi odmah nakon kupnje za svakog vlasnika proizvoda za period trajanja jamstva, pod uvjetom da vlasnik proizvoda priloži jamstvenu potvrdu.

## STOKKE® produljeno jamstvo vrijedi pod sljedećim uvjetima:

- U slučaju problema tijekom normalne uporebe.
- Ukoliko je proizvod rabljen samo u one svrhe za koje je namijenjen.
- Ako se proizvod održava prema opisu u uputama za uporabu/održavanje.
- Ako se pozivanjem na produljeno jamstvo, prilaže jamstvena potvrda, te originalni račun kupnje s datumom i pečatom. Isto se odnosi i na drugog, te svakog sljedećeg vlasnika.
- Ako je proizvod u svom prvobitnom stanju pod uvjetom da su korišteni samo originalni dodatni dijelovi tvrtke STOKKE®. U slučaju odstupanja od navedenog za priznavanje jamstvenog prava predhodno je potrebna suglasnost tvrtke STOKKE®.
- Ukoliko serijski broj proizvoda nije uništen niti uklonjen.

## Produljeno jamstvo tvrtke STOKKE® ne vrijedi u sljedećim slučajevima:

- Kod pojava uzrokovanih normalnim rabljenjem (habanjem) dijelova od kojih je produkt sačinjen (na primjer: kod promjene boje, normalnog habanja ili trošenja dijelova).

- Kod neznatnog odstupanja u kvaliteti materijala (na primjer: kod razlike u boji dijelova).
- Kod problema uzrokovanih utjecajem vanjskih čimbenika poput sunca, svjetlosti, visoke temperature, vlage, zagađenosti, itd.
- Kod šteta uzrokovanih slučajno ili nezgodom – na primjer udaranje nekog predmeta u proizvod ili ako je netko prevrnuo proizvod sudarajući se s njim. Isto se odnosi i na preopterećenje proizvoda, na primjer u slučaju polaganja nekog tereta na proizvod.
- U slučaju štete, nanesene proizvodu vanjskim utjecajem, na primjer prilikom transporta.
- U slučaju štete koju je nanijela neka osoba ili koja je nastale uslijed djelovanja stranih predmeta.
- U slučaju da su na proizvod stavljeni dodaci koji nisu od strane tvrtke STOKKE®.
- Produljeno jamstvo također ne vrijedi za druge dodatke kupljene uz proizvod ili koji dolaze uz proizvod na dan kupnje ili poslije tog datuma.

## Usluge koje čini tvrtka STOKKE® u saglasnosti s produljenim

### jamstvom:

- Zamijena – ili u slučaju da STOKKE® tako odluči – popravak dijelova koji su u kvaru, ili pak zamijena proizvoda u cijelosti (bude li to potrebno), pod uvjetom da se proizvod dostavi prodavaču.

- Pokriće uobičajenih troškova transporta dijela koji se mijenja odnosno cjelokupnog proizvoda od strane tvrtke STOKKE® do prodavača od kojeg je proizvod kupljen. Jamstvo ne obuhvaća putne troškove kupca.
- Tvrtka zadržava pravo zamjena dijelova u kvaru dijelovima istog ili sličnog dizajna.
- Tvrtka također zadržava pravo dobavljanja zamjenskog dijela ako se dotični proizvod više ne proizvodi. U tom slučaju će proizvodi u svakom slučaju zadržati prvobitnu kvalitetu i vrijednost.

## Kako se pozvati na produljeno jamstvo:

Sve zahtjeve vezani za produljeno jamstvo treba uputiti prodavaču od kojeg je proizvod kupljen. Zahtjev treba podnijeti što je prije moguće nakon otkrivanja kvara, te obvezno priložiti jamstvenu potvrdu i originalni račun. Obvezno podnijeti dokumentaciju odnosno dokaze o tvorničkom kvaru, što se obično čini donošenjem proizvoda do prodavača, ili davanjem proizvoda na uvid prodavaču ili predstavniku prodaje tvrtke STOKKE®. Kvar će biti uklonjen u skladu s gore navedenim odredbama ako prodavač ili predstavnik prodaje proizvode tvrtke STOKKE® ustanove da se radi o kvaru uslijed tvorničke greške.

# IT IMPORTANTE! LEGGERE ATTENTAMENTE E CONSERVARE PER FUTURA CONSULTAZIONE

Montare il seggiolone Tripp Trapp® come indicato nelle istruzioni di questo manuale. Collocare il sedile e la pedana nella posizione più adatta al bambino, prima di serrare le viti. Se il seggiolone sarà utilizzato insieme a un accessorio Tripp Trapp®, configurare il seggiolone come indicato nelle istruzioni fornite con l'accessorio. Il seggiolone Tripp Trapp® è progettato per tavoli di altezza compresa tra 72 e 76 cm..

## Posizione del sedile

ALTEZZA - Il sedile è all'altezza giusta quando i gomiti del bambino sono allineati con il piano del tavolo.

PROFONDITÀ - Posizionare la schiena del bambino contro lo schienale. Il sedile deve sostenere ¾ delle cosce. È importante che la profondità del sedile non sia eccessiva, per garantire al bambino un comfort ottimale e la possibilità di muoversi in modo naturale.

Per non danneggiare la guida, il sedile deve essere sempre montato nella prima scanalatura dall'alto quando è utilizzato con Tripp Trapp® Baby Set.

## Posizione della pedana

ALTEZZA - La pedana si trova all'altezza giusta quando la pianta del piede del bambino appoggia in piano sulla pedana, con le cosce a contatto con il sedile. PROFONDITÀ - Assicurarsi che il bordo anteriore della pedana non sporga MAI oltre la punta anteriore delle gambe della sedia sul pavimento.

## Regolazione del sedile e della pedana

È importante che la profondità e l'altezza del sedile e della pedana siano regolate in base alle misure del bambino. La posizione del sedile e della pedana va controllata almeno una volta all'anno, in modo da adattarla alla crescita del bambino.

## Pulizia e manutenzione

Pulire con un panno inumidito, rimuovendo l'acqua in eccesso con un panno asciutto. L'umidità può danneggiare il trattamento superficiale del prodotto. Si sconsiglia l'uso di detergenti. Il seggiolone può scolorire se esposto all'azione diretta dei raggi solari.

## Informazioni sul prodotto

Il seggiolone è realizzato in faggio coltivato. La vernice è a base d'acqua.

## Omologazione di sicurezza

Il seggiolone Tripp Trapp® montato con Tripp Trapp® Baby Set o Tripp Trapp® Newborn Set è conforme alla norma EN 14988:2017+A1:2020. Tripp Trapp® EN 12520:2015.

## ⚠ ATTENZIONE!

- Non lasciate il bambino incustodito.
- Pericolo di caduta: Non lasciare che il bambino si arrampichi sul prodotto.
- Prestare attenzione al pericolo rappresentato da fiamme libere o altre fonti di forte calore nei pressi del prodotto.
- Prestare attenzione al pericolo di ribaltamento quando il bambino si spinge con i piedi contro tavoli o altre strutture.
- Se usato come seggiolone in combinazione con il Tripp Trapp® Baby Set™, il prodotto è progettato per bambini fino a 3 anni di età, in grado di stare seduti autonomamente, o per bambini con un peso massimo di 15 kg.

- Non usare MAI il seggiolone Tripp Trapp® senza i pattini montati sotto le gambe.
- Rimanete vicini a vostro figlio.
- Se utilizzate la cintura di sicurezza insieme al seggiolone, accertatevi che sia montato correttamente
- Non utilizzare il seggiolone fintanto che tutti i componenti non sono stati montati e regolati correttamente. Prestare particolare attenzione al sedile e alla pedana. Assicurarsi che siano fissati correttamente e regolati come indicato in questo manuale prima di mettere il bambino nel seggiolone.
- Non collocate il seggiolone vicino a una fonte di calore aperta o ad altra fonte di calore intenso come stufette elettriche, stufe a gas ecc. che potrebbe sviluppare un incendio
- Non utilizzate il seggiolone in caso di parti rotte, danneggiate o mancanti.
- Non utilizzate il seggiolone prima che il bambino sia in grado di star seduto da solo.
- Collocate sempre il seggiolone su una superficie stabile e accertatevi che il seggiolone abbia abbastanza spazio per poter scivolare all'indietro.
- Fate attenzione a non lasciare vicino al seggiolone oggetti piccoli, sostanze tossiche, oggetti bollenti, cavi elettrici ecc. perché vostro figlio potrebbe afferrarli con il rischio di soffocamento, avvelenamento o altre lesioni.
- Ricordatevi di rinserrare tutte le viti 2-3 settimane dopo aver montato il seggiolone. Dopodiché le viti vanno controllate e riserrate, se necessario, a intervalli regolari, ad esempio ogni due mesi. Conservate la brugola: vi servirà anche in futuro.
- Non utilizzate accessori o parti di ricambio non prodotte da Stokke® perché ciò potrebbe compromettere la sicurezza di vostro figlio.
- Non utilizzate il seggiolone come uno sgabello su cui salire.

- Non usare MAI il seggiolone Tripp Trapp® senza i pattini montati sotto le gambe.
- Questo prodotto non è un giocattolo. Non lasciare che i bambini ci giochino e non utilizzarlo in posizioni diverse da quelle consigliate da Stokke.
- Alcuni tipi di pavimenti (come il legno massiccio e il linoleum) possono essere soggetti ad abrasione. È responsabilità dell'utilizzatore stabilire se il seggiolone Tripp Trapp® è adatto al pavimento.

## Diritto di reclamo e Garanzia Estesa

**Applicabile in tutto il mondo ai Tripp Trapp®, in seguito indicato come il prodotto.**

### DIRITTO DI RECLAMO

Il cliente ha il diritto di presentare reclamo in qualsiasi momento in conformità con la legislazione applicabile per la tutela del consumatore, che varia da Paese a Paese. In termini generali, STOKKE AS non garantisce alcun diritto in aggiunta o superiore a quelli previsti dalla legislazione applicabile in un dato momento, anche nel caso in cui si faccia riferimento alla "Garanzia Estesa" illustrata di seguito. I diritti che spettano al cliente in base alla legislazione applicabile per la tutela dei consumatori sono da considerarsi aggiuntivi rispetto a quelli previsti dalla "Garanzia Estesa" e pertanto non ne sono condizionati.

### "GARANZIA ESTESA" STOKKE®

Fatto salvo quanto detto sopra, STOKKE AS, Parkgata 6, N-6003 Ålesund, Norvegia garantisce una "Garanzia Estesa" ai clienti che registrano il prodotto acquistato nel database delle garanzie. Per far questo è possibile collegarsi all'indirizzo [www.stokkewarranty.com](http://www.stokkewarranty.com). In seguito alla registrazione, viene rilasciato un certificato di garanzia che può essere trasmesso al cliente in formato elettronico (e-mail) o per posta ordinaria.

Registrandosi nel database delle garanzie, il titolare del prodotto ha diritto a una "Garanzia Estesa" con le seguenti caratteristiche:

- Garanzia di 7 anni contro ogni difetto di produzione del prodotto.

La "Garanzia Estesa" è valida anche nel caso in cui il titolare del prodotto lo avesse ricevuto come regalo oppure l'avesse acquistato in seconda mano. Pertanto l'applicazione della "Garanzia Estesa" potrà essere richiesta da chiunque sia il proprietario del prodotto in un dato momento, entro il periodo di garanzia valido, e previa presentazione del certificato di garanzia.

### La "Garanzia Estesa" STOKKE® è soggetta alle seguenti condizioni:

- Utilizzo normale del prodotto.
- Utilizzo del prodotto per le finalità per il quale il prodotto è stato ideato.
- Il prodotto è stato sottoposto a regolari interventi di manutenzione ordinaria così come indicato nel manuale di istruzioni/manutenzione.
- In seguito alla richiesta di applicazione della "Garanzia Estesa", sarà presentato il certificato di garanzia insieme alla ricevuta d'acquisto originale con l'opportuna indicazione della data. Questa condizione continuerà a essere valida anche per qualsiasi titolare successivo o secondario.
- Il prodotto deve risultare conforme al suo stato originale; con ciò si dovrà intendere l'utilizzo con il prodotto esclusivamente delle parti fornite da STOKKE®, ideate per

l'utilizzo su o in combinazione con il prodotto. Qualsiasi devianza rispetto a tale condizione deve essere previamente autorizzata in forma scritta da STOKKE®.

- Il numero di serie del prodotto non deve essere stato eliminato o distrutto.

### La "Garanzia Estesa" STOKKE® non si applica a:

- Problemi dovuti alla normale evoluzione delle componenti del prodotto (es. variazione del colore, usura, lacerazioni).
- Problemi dovuti a cambiamenti secondari dei materiali (es. differenze di colorazione tra i componenti).
- Problemi dovuti preminentemente a fattori esterni come luce o sole, temperatura, umidità, inquinamento ambientale, ecc.
- Danni risultanti da infortuni o incidenti, come ad esempio se il prodotto dovesse essere urtato da un altro oggetto o se una persona dovesse capovolgere il prodotto in seguito all'urto con il medesimo oggetto. Tale condizione vale anche se il prodotto viene sollecitato in misura eccessiva, ad esempio in termini di peso.
- Danni causati al prodotto da fattori esterni, ad esempio nel caso in cui il prodotto dovesse essere spedito come bagaglio.
- Danni consequenziali, ad esempio danni causati da terzi o da altri oggetti.
- La "Garanzia Estesa" decade nel caso in cui il prodotto dovesse essere dotato di qualsiasi accessorio che non sia stato fornito da STOKKE®.

- La "Garanzia Estesa" non sarà applicabile a eventuali accessori che dovessero essere acquistati o forniti insieme al prodotto o successivamente all'acquisto.

### Ai sensi della "Garanzia Estesa" STOKKE® si impegna a:

- Sostituire o le parti difettose o, a discrezione di STOKKE®, l'intero prodotto, se necessario, dopo che il prodotto è stato inviato a un rivenditore.
- Coprire le spese di trasporto ordinarie per ogni prodotto/pezzo di ricambio inviato da STOKKE® al rivenditore presso cui il prodotto è stato acquistato. In base ai termini della garanzia non saranno coperte eventuali spese di viaggio da parte dell'acquirente.
- Nel momento in cui viene richiesta l'applicazione della garanzia, concedere il diritto di sostituire parti difettose con parti aventi all'incirca lo stesso design.
- Nel momento in cui viene richiesta l'applicazione della garanzia, concedere il diritto a fornire un prodotto sostitutivo nei casi in cui il prodotto in questione non sia più in produzione. Tale prodotto dovrà essere di qualità e valore analoghi.

### Come richiedere l'applicazione della "Garanzia Estesa":

In linea generale tutte le richieste di "Garanzia Estesa" devono essere inoltrate al rivenditore da cui è stato acquistato il prodotto. La richiesta dovrà essere presentata non appena venga notato un eventuale difetto e dovrà essere corredata dal certificato di garanzia, nonché dalla ricevuta d'acquisto originale.

Occorre fornire opportune prove/documentazioni che confermino la presenza di difetti di produzione, in genere portando il prodotto dal rivenditore o facendolo ispezionare altrimenti dal rivenditore o da un agente di vendita STOKKE®.

Qualora il rivenditore o un agente di vendita STOKKE® dovesse stabilire che il danno è dovuto a un difetto di produzione, il difetto verrà riparato in base alle clausole di cui sopra.

# JP 重要!より安全にご使用いただくために、必ずこの取扱説明書をお読みください。お読みいただいたあとは、今後の参照のために保管してください。

本ユーザーガイドの組み立て方に従ってトリップ トラップを 組み立ててください。座板、足のせ板をお子さまの身体にあわせた正しい位置にセットしてください。トリップ トラップのアクセサリーを取り付ける際は、アクセサリーの取扱説明書の装着方法手順に従って取り付けてください。トリップ トラップは、高さ72~76 cmのテーブルにあわせてデザインされています。

## 座板の取り付け位置

高さ：座ったときにお子さまのひじの位置がテーブルの高さと同じ高さになるようにします。  
奥行き：背もたれに軽くよりかかった状態で太ももの3/4がのるように、奥行きを調節します。奥行きはお子さまが快適で自然に動ける程度の位置にセツトします。

トリップ トラップ ベビーセットを使用する際は、ベビーセットのレール(ガード)が破損しないように、必ず座板を一番上の溝に取り付けてください。

## 足のせ板の取り付け位置

高さ：お子さまの太ももが座板ののっている状態で、足のせ板の上に足の裏がつく高さにセットしてください。  
奥行き：足のせ板の前縁が、L字板の先端(床面)よりも前に出ない位置に必ずセットしてください。

## 座板と足のせ板の調節

お子さまの成長にあわせて、必ず座板と足のせ板の高さ、奥行きの調

節をしてください。少なくとも1年に1回は、座板と足のせ板の調節をしてください。

## お手入れのしかた

よく絞った布で拭いた後、乾いた布で水分が残らないように拭き取ってください。水分が残っていると、塗装面がひび割れたり、剥げたりします。洗剤は、できるだけ使用しないでください。直射日光やストーブの熱などは、さけてください。変色や破損、火災の原因になります。

## 製品情報

この椅子は植林されたブナ材で作られています。水性塗料を使用しています。

## 安全性

トリップ トラップ ベビーセットまたはトリップ トラップ ニューボンセットをトリップ トラップ チェアに取り付けたハイチェアは、EN 14988:2017+A1:2020に準拠しています。  
Tripp Trapp® EN 12520:2015。

# ⚠ 重要!

- お子さまから目を離さないでください。
- 転落の危険：お子さまがトリップ トラップにより登らないように気をつけてください。
- たき火やその他の強い火力をトリップ トラップの近くで使うと火災のもととなる

- 危険ですのでご注意ください。
- テーブルやその他の部品にお子さまの足が当たると、チェアが傾く場合がごございます。ご注意ください。
- トリップ トラップ ベビーセットと一緒にハイチェアとしてご利用になる場合、本製品はご自分でお座りができる3歳頃までのお子さま(体重15キロまで)を対象に設計されています。
- お子さまのそばについているようにしてください。
- ハイチェアと一緒にハーネスを使用する場合は、正しく装着されていることを確認してください。
- ご使用前に、全ての部品が正しく取り付けられ、調節されていることを確認してください。
- 火災の危険があります。ストーブやガスの火など、火気または高熱を発するものには近づけないでください。
- 部品が損傷、破損、紛失した際は、使用しないでください。
- お子さまが自分で座っていられるようになるまでは、ハイチェアのみでは使用しないでください。
- 落下する危険があります。お子さまが製品によじ登ったり、ぶら下がったりする行為を絶対にさせないでください。
- 火災の危険があります。火気または高熱を発するものの近くでは、使用しないでください。
- 転倒する危険があります。お子さまが足でテーブルや他の構造物を押すことで、椅子の安定が損なわれ転倒するおそれがありますので、注意してください。
- トリップ トラップ ベビーセットを取り付けてハイチェアとして使用する場合は、本製品は3歳までまたは体重15kgまでの自分自身で座っていることができるお子さまを対象としています。
- 常に安定した平らな場所で、かつ椅子を後に動かすことができるスペースのあ

- る場所に置いてください。
- 小さな物や有害物質、高温の物、電気製品のコードなどをお子さまの手の届くところに置かないでください。窒息、中毒、その他の怪我のおそれがあります。
- トリップ トラップを組み立てた2~3週間後に、必ず全てのねじを締め直してください。その後定期的に(例：2ヶ月に1度)ねじの緩みがないかを点検し、必要に応じて締め直してください。六角レンチは、定期的に使用しますので、大切に保管してください。
- 危険ですから、ストック製品以外のアクセサリーや交換部品を使用しないでください。お子さまの安全に影響を及ぼすことがあります。
- トリップ トラップを踏み台として使用しないでください。
- 脚部(L字板)の底についているグライダーは、絶対に外さないでください。必ずグライダーがついている状態で、トリップ トラップを使用してください。
- 本製品はおもちゃではありません。本製品でお子さまを遊ばせないでください。また、ユーザーガイドに従って、正しい位置、適切な場所で使用してください。
- 一部の床材(フローリング床、ビニール床など)の上で使用する場合に、床にキズがつくことがあります。トリップ トラップの使用に適した床材かどうかは、お客様ご自身でご判断ください。

# 苦情申し立ての権利及び保証延長サービス

トリップ トラップ (以下「製品」) に関し、世界中で適用されます。

## 苦情申し立ての権利

お客様は顧客保護法の適用によりいかなるときでも苦情を申し立てることができます。その法は国により異なることがあります。一般的にSTOKKE ASでは、適用された法の規定を超えた権利や追加的な権利はいかなるときにも承認するものではありませんが、以下に述べる「延長保証サービス」というものを設けております。消費者保護法の下で保証されている権利は、この「延長保証サービス」の規定に追加される権利であって、「延長保証サービス」規定によって消費者保護法の権利が制限を受けることはありません。

## STOKKEの「延長保証サービス」

STOKKE AS ( Parkgata 6, N-6003 Ålesund, Norway) では、お買い上げいただいた製品を当社の保証データベースに登録いただいたお客様に「延長保証サービス」を提供しています。ご登録は当社のウェブページwww.stokkewarranty.comから行えます。登録いただきますと、保証証明書を発行し、Eメールまたは通常の郵便物でお客様にお届けします。

保証データベースにご登録いただけますと、製品の所有者の方は次のような「延長保証サービス」の資格が得られます。

- 製品の製造上の欠陥に対する7年間の保証。

この「延長保証サービス」は、製品を贈り物としてお受け取りになった場合、または中古品をお買い上げになった場合にも適用されます。したがって、延長保証サービスは、製品の所有者の方がどなたでも、保証期間内であればいつでもしていただくことができますが、所有者ご本人により保証証明書をご提示していただくことが条件となります。

- STOKKEの「保証延長サービス」には以下のような条件が付いています。
- 通常の使用。
  - 製品に意図された目的のためにのみ製品が使用されたこと。
  - メンテナンス/使用説明書に記載された通り、製品に対して通常のメンテナンスが実施されたこと。
  - 「延長保証サービス」が行使されるにあたり、ご購入いただいた日付が押された領収書の原本と共に保証証明書をご提示いただくこと。これは中古品をお買い上げになった所有者の方

または製品を贈り物としてお受け取りになり所有者となられた方にもあてはまります。

- 製品はご購入された際の状態と同様であり、STOKKEにより供給された部品のみを使用し、それが意図されたように使用され、意図された製品と共に使用されていること。修正がある場合は、STOKKEから前もって書面による同意を得ていること。
- 製品のシリアル番号が破壊または除去されていないこと。

## STOKKEの「延長保証サービス」により保証されないもの

- 製品を作っている部品を通常に使用したことにより生じた問題(例 着色の変化、摩擦や裂け目)。
- 材料のわずかな違いにより生じた問題(例 部品同士の色の違い)。
- 日光または光、温度、湿度、環境汚染など、外部要因からの極端な影響により生じた問題。
- 事故または災難一例えは他の物体がぶつかった場合、人が衝突したことによって横転した場合など障害物との衝突により生じた損傷。同様に、たとえば重いものの上に乗せた場合など、過度の重荷が加えられた製品にもあてはまります。

- 外部影響、たとえば製品が荷物として発送されている場合に製品に影響した損傷。
- 間接的障害、たとえば人やその他の物体による損傷。
- Stokkeにより供給されていないアクセサリが製品につけられた場合、延長保証サービスは無効になります。
- 「延長保証サービス」は、製品と共に(あるいは後日)、ご購入いただいた(あるいは供給された)アクセサリには適用されません。

## STOKKEが「延長保証サービス」の下にある製品に対し実施すること

- 欠陥のある部品、または製品全体(必要な場合)のお取り替え、またはSTOKKEの判断により修理をいたします。その際はお買い上げの販売店に製品を持ち込んでいただくことが条件となります。
- 部品または製品のお取替えについては、STOKKEから、製品をお買い上げになった販売店への通常の輸送費は当社にて負担いたします。ただし、ご購入になった方の販売店までの交通費については保証の約定の下でのお支払いはいたしません。
- 弊社は保証を行使いただく際に欠陥品を同等の部品と取り替

える権利を保持します。

- 弊社は保証を行使いただく際に該当製品が製造されていない場合は、代替品を提供する権利を保持します。ただし、類似する品質や価値をもつ製品に限りませ。

## 「延長保証サービス」の行使の仕方

一般に、「延長保証サービス」に関する請求はすべて、製品をお買い上げいただいた販売店を通しての対応となります。請求の際は、欠陥が見つかったらできるだけ早く、保証証明書とお買い上げ領収書の原本を必ず持参してください。製造上の欠陥を確認するためには、通常、販売店にその製品を持参していただくか、あるいは調査のため販売店またはSTOKKE販売担当部にその製品をご提出いただくいずれかの方法によります。販売店またはSTOKKE販売担当部がその損傷は製造上の欠陥により生じたものであると決定した場合は、上記の規定にしたがって対処させていただきます。

# KR 주의. 본 설명서를 보관하여 주십시오.

## TRIPP TRAPP 하이체어를 조립하기 전에 아래 주의 사항을 반드시 읽어 보십시오.

본 설명서의 지침에 따라 Tripp Trapp® 의자를 조립하십시오. 좌석과 발판을 아이에게 적합한 위치에 놓고 나사를 조입니다. 의자를 Tripp Trapp® 부속품과 결합해서 사용할 경우 부속품과 함께 제공되는 지침에 따라 의자를 설치하십시오.Tripp Trapp®은 72-76cm 높이의 식탁에 맞게 설계되었습니다.

### 좌석 배치

높이 - 좌석은 아이의 팔꿈치가 식탁 상부와 수평이 되도록 올바른 높이가 되어야 합니다.

깊이 - 아이의 등이 등받이에 맞도록 합니다. 좌석은 허벅지의 ¾을 지탱해야 합니다. 아이가 가장 편안한 자세를 취하고 자연스럽게 움직일 수 있도록 좌석 깊이가 너무 깊지 않아야 합니다.

좌석은 레일에 손상을 주지 않기 위해 Tripp Trapp® Baby Set와 함께 사용할 경우 항상 상부의 첫 번째 홈에 있어야 합니다.

### 발판 배치

높이 - 발판은 아이의 발이 발판을 평평하게 디딜 수 있고 허벅지가 좌석에 닿을 때 올바른 높이입니다.

깊이 - 발판의 앞쪽 가장자리가 바닥면의 의자 다리 앞쪽 끝보다 더 튀어나오면 절대 안 됩니다.

### 좌석 및 발판 조정

아이의 체구에 맞게 좌석과 발판의 깊이와 높이를 조정하는 것이 중요합니다. 아이가 성장함에 따라 일 년에 한 번씩 좌석과 발판의 위치를 점검해야 합니다.

### 세척과 관리

제품의 목재 부분을 깨끗한 젖은 걸레로 닦은 후, 마른 천으로 물기를 제거합니다. 남아있는 물기는 제품의 착색과 변질을 유발합니다. 세제는 사용하지 않는 것이 좋습니다. 하이 체어를 직사광선에 노출하면 변색이 일어날 수 있습니다.

### 제품 정보

의자는 세련된 너도밤나무로 제작되었습니다. 광택제는 수성입니다.

### 안전 승인

Tripp Trapp® Baby Set 또는 Tripp Trapp® Newborn Set와 함께 조립된 Tripp Trapp® 하이 체어는 EN 14988:2017+A1:2020를 준수합니다. Tripp Trapp® EN 12520:2015

## ⚠ 주요 사항!

- 아기를 혼자 두지 마세요.
- 추락 위험: 아이가 제품 위를 거어오르지 않도록 하십시오.
- 제품 근처에 난방기기를 두지 말고, 화재가 나지 않도록 주의하십시오.
- 아이가 테이블이나 기타 구조물에 발을 대고 밀 때 의자가 기울어지는 위험에 유의하십시오.
- [트리프트랩 베이비 세트]와 결합하여 하이체어로 사용할 경우, 최대 연령 3세 또는 최대 체중 15kg의 아이까지 사용할 수 있습니다.
- 하이체어와 하네스를 함께 사용할 경우, 하네스를 아이의 체구에 맞

게 조절 하십시오.

- 모든 부분이 올바르게 조립된 것을 확인한 후, 하이체어를 사용하십시오. 특히, 아이를 앉히기 전에 앉는 부분 및 발판을 안전하게 고정되었는지 확인하십시오.
- 발화 위험이 있으니 높은 의자를 불, 가스버너, 전기히터 등과 같은 고온 발화원 근처에 놓지 마세요.
- 의자의 일부분이 깨지거나 찢기거나 부품을 분실한 경우에 하이체어를 사용하지 마세요.
- 아이가 제대로 앉을 수 있을 때까지 의자에 앉히지 마세요.
- 하이체어를 평평한 지면에 놓고, 의자가 뒤로 움직일 수 있게 간격이 충분한지 확인하십시오.
- 아이가 닿을 거리 내에 작은 물건, 독극물, 뜨거운 것, 전기 케이블이 있는 곳에 의자를 놓지 마세요. 상기 위험물은 습막힘, 중독 등 상해를 일으킬 수 있습니다.
- 하이체어를 조립한 2-3주 후에 모든 나사를 다시 조이세요. 나중에 2개월에 1번 체크하고 필요할 때에 나사를 다시 조이세요. 동봉한 알렌 키를 앞으로 사용할 수 있도록 안전한 곳에 보관하세요.
- STOKKE® 외의 부품이나 액세서리를 사용하지 마세요. STOKKE® 외의 부품이나 액세서리를 사용할 경우에 아이의 안전에 위험이 될 수 있다.
- 본 식탁용 높은 위자를 사다리로 사용하지 마세요.
- 의자 다리 아래 글라이더를 장착하지 않은 상태에서 Tripp Trapp® 의자를 절대 사용하지 마십시오.

# 불만 신고 및 및 보증 기한 연장

본 설명서에 명시된 제품인 의자 Tripp Trapp®에 대해 전 세계적으로 적용됩니다.

### 불만 신고 권리

고객은 각국의 소비자 보호 법안에 의거하여 특정기간에 이의를 제기할 권한을 소지한다.

STOKKE AS는 비록 아래에서 “연장형태의 보증”에 대해 언급했다라도, 특정기간에 상기 사항 이외의 추가적 형태의 권한을 부여하지 않는다. 소비자 보호법에 의거한 소비자의 권한은 “연장형태의 보증”권내에서 추가되며, 그것으로 인해 영향받지 않는다.

### STOKKE “연장형태의 보증”

그렇지만, Parkgata 6, N-6003 Ålesund, Norway에 위치한 STOKKE AS사는, 당사 보증 데이터 베이스에 해당사 제품을 등록하는 고객들에게는 “연장 보증”을 허용하고 있다. 등록은 당사의 웹 페이지 [www.stokkewarranty.com](http://www.stokkewarranty.com)을 통해 가능하다. 등록이 된 이후 보증서가 발행되고 이메일이나 우편으로 고객에게 송부된다.

보증 데이터베이스에 등록을 통해서, 제품 소유자는 다음 “연장형

태의 보증”에 대한 자격을 갖는다.

- 제품의 결합에 대한 7년 보증기한

“연장형태의 보증”은 제품을 선물로서 받은 경우나, 중고품의 형태로 구매한 것에 대해서도 적용 된다. 결과적으로 “연장형태의 보증”은 특정 보증기간 동안에 제품의 소유자가 누구이든간에 자격이 있으나, 소유주로 부터 건네받은 보증서가 있어야만 한다.

### STOKKE “연장형태의 보증”은 다음조건에 적용될 수가 있다.

- 정상적인 사용.
- 제품이 사용 목적에 맞게 사용됨.
- 관리/사용 설명서에 따른 관리가 있었던 경우.
- “연장형태의 보증”을 사용할 시에 보증서와 영수증을 제출해야함. 제2의 혹은 추후 해당 제품의 소유자도 이와 같은 절차를 따라야 함.
- 제품이 원래의 제품 형태로서 해당 제품에만 부품이 사용되어야 하며 제품 내 STOKKE 부품 등의 대체, 부품 해체 등의 변경상태가 없어야 함. 이의 변경사항의 경우 STOKKE로부터 사전 서면동의안을 요청함.
- 제품의 시리얼 번호가 제거되거나 파손되지 않아야 함.

### STOKKE사의 “연장형태의 보증”은 다음의 경우 해당되지 아니한다.

- 사용부품의 일반적 형태의 변화 현상들 (색상변경, 마모 등)
- 사용재료들에 있어서의 문제가 되지 않는 근소한 차이점들 (부품간의 색상 차이 등)
- 빛, 온도, 습도, 오염 등 외부적 요인
- 각종 사고원인/불상사 - 다른 물체와 이들 제품이 부딪히거나 사람이 부딪히게 되어 제품을 뒤집게 되는 경우의 예. 제품에 무리하게 무게가 가해지는 경우
- 외부요인에 의하여 발생한 손상. 예로 수화물로서 제품이 발송되어 도착한 경우.
- 사람이나 기타 물체에 손상이 감으로써 제품에 가해진 간접적 손상의 발생
- 현재 Stokke 부속품이 아닌 것이 제품에 수반된 경우 “연장형태의 보증”에 포함되지 아니한다.
- 추후에 구매한 부속품이거나 제품에 딸린 기타 부속품들은 “연장형태의 보증”에 속하지 않는다.

### STOKKE 의 “연장형태의 보증”수행 작업

- 제품이 소매점에 반환된 이후 결합되는 부품을 대체하거나, (필

요한 경우) 제품 전체를 교환하도록 하는데 이는 STOKKE가 선호하는 방향에 의해 결정된다.

- 제품/부품 대체 시에 STOKKE에서 제품이 구매한 소매점에 이르기까지의 해당되는 운송비를 제공하도록 한다. 단, 구매자측에 수반되는 운송비는 제공되지 않는다.
- 보증서가 발하는 일자에 의거하여 문제의 부품을 동일 디자인 형태의 부품으로서 대체하도록 한다.
- 보증서가 발하는 일자에 현재 관련 하자 제품이 제조되고 있지 않는 경우 이의 대체품(동일 가격 및 품질을 수반하는)을 전달하도록 한다.

### “연장형태의 보증”을 발하는 방법

“연장형태의 보증”에 관련된 모든 질문은 제품을 구매한 곳에서 하야한다. 이런 요청은 제품하자 발견 즉시 해야하며 동시에 영수증과 함께 보증서도 있어야 한다.

제조결함을 증명하는 문서/증거물을 제출하도록 한다: 소매점에 해당 하자 제품을 제출하거나 소매점이나 혹은 STOKKE 영업 담당자에게 본 해당제품을 제출하여 제품에 대한 조사 과정을 거치도록 한다.

소매점이나 또는 STOKKE 영업 담당자가 제조상의 결함으로 판

정하는 경우 상기 조항에 의거하여 제품에 대한 수리가 이루어지게 된다.

# LT SVARBU! ATIDŽIAI PERSKAITYKITE IR IŠSAUGOKITE ATEIČIAI

Surinkite kėdutę „Tripp Trapp“ pagal šiame naudotojo vadove pateikiamas instrukcijas. Nustatykite Jūsų vaikui tinkamą sėdynės ir pakojos padėtį prieš priverždami varžtus.

Jeigu kartu su kėdute planuojate naudoti „Tripp Trapp“ priedus, įsitikinkite, kad kėdutė surinkta laikantis kartu su atitinkamu priedu pateikiamų instrukcijų. „Tripp Trapp“ skirta 72–76 cm aukščio valgomojo stalams.

## Sėdynės padėties nustatymas

AUKŠTIS – sėdynė yra tinkamame aukštyje, kai vaiko alkūnės yra viename lygyje su stalo viršumi.

GYLIS – atremkite vaiko nugarą į atlošą. Į sėdynę turėtų remtis ¾ šlaunų. Sėdynė neturi būti montuojama per giliai, kad vaikui būtų užtikrintas maksimalus patogumas ir galimybė natūraliai judėti.

Jeigu kartu naudojamas „Tripp Trapp“ Baby Set“, sėdynę reikia tvirtinti pirmajame grovelyje nuo viršaus, kad nebūtų pažeista tarpkojo ir juosmens apsauga.

## Pakojos padėties nustatymas

AUKŠTIS – pakoja yra tinkamame aukštyje, kai vaikas gali atremti pėdas į atramą visu jų pločiu, o šlaunys liečia sėdynę.

GYLIS – pakojos priekinis kraštas JOKIAIS ATVEJ AIS negali išsikišti už kėdutes kojų priekinio galo grindų lygyje.

## Sėdynės ir pakojos reguliavimas

Svarbu tinkamai sureguliuoti sėdynės ir pakojos gylį ir aukštį pagal vaiko ūgį. Vaikui augant, turi būti tikrinama sėdynės ir pakojos padėtis – bent kartą per metus!

## Valymas ir techninė priežiūra

Valykite švaria, drėgna šluoste, vandens perteklių nuvalykite sausa šluoste. Dėl drėgmės dažytame paviršiuje gali atsirasti įtrūkimų. Nerekomenduojame naudoti valymo priemonių. Saulės veikiamo gaminio spalvos gali pasikeisti.

## Informacija apie gaminį

Kėdutė yra pagaminta iš apdirbto bukmedžio. Lakas yra pagamintas vandens pagrindu.

## Saugos patvirtinimas

„Tripp Trapp“ kėdutė su sumontuotu „Tripp Trapp“ Baby Set“ arba „Tripp Trapp“ Newborn Set“ atitinka EN 14988:2017+A1:2020. Tripp Trapp“ EN 12520:2015

# ⚠️ ĮSPĖJIMAS!

- Nepalikite vaiko be priežiūros.
- Iškritimo pavojus: Neleiskite vaikui lipti ant gaminio.
- Venkite laikyti gaminį arti atviro liepsnos ir kitų stipraus karščio šaltinių.
- Nepamirškite apie pakreipimo pavojų, kai vaikas kojomis atsispiria nuo stalo ar kitų baldų.
- Naudojant kaip aukštą lėdutę kartu su „Tripp Trapp“ „Baby Set™“, šis gamintys skirtas vaikams, galintiems savarankiškai sėdėti ir iki 3 metų amžiaus arba iki 15 kg svorio vaikams.
- Vaikas turi būti lengvai jums pasiekiamoje vietoje.

- Jeigu su aukšta vaikiška kėdute naudojate kokius nors diržus, įsitikinkite, kad jie teisingai prisegti.
- Aukštą vaikišką kėdutę naudokite tik tuomet, jei visos sudedamosios dalys yra teisingai surinktos ir sureguliuotos. Ypatingą dėmesį skirkite sėdynei ir pakojai – prieš sodindami vaiką į kėdutę įsitikinkite, kad jos tinkamai pritvirtintos ir sureguliuotos, kaip nurodyta šiame naudotojo vadove.
- Nepadėkite aukštos vaikiškos kėdutes šalia atviro ugnies ar kitų didelio karščio šaltinių, pavyzdžiui, elektrinių šildytuvų su kaitinimo vamzdeliais, dujinių židinių ir pan. dėl keliamo gaisro pavojaus.
- Nenaudokite aukštos vaikiško kėdutes, jeigu kokia nors jos dalis yra sulūžusi, suplyšusi arba jos trūksta.
- Nenaudokite aukštos vaikiškos kėdutes, kol vaikas negali savarankiškai sėdėti.
- Visuomet kėdutę statykite ant lygaus, stabilaus paviršiaus ir įsitikinkite, kad kėdutei yra vietos slysti atgal.
- Būkite atidūs ir nepadėkite nedidelių daiktų, toksiškų medžiagų, karštų objektų, elektros laidų ir pan. netoli aukštos vaikiškos kėdutes, kur jūsų vaikas galėtų jas pasiekti, nes dėl jų vaikas gali uždusti, apsinuodyti ar kitaip susižeisti.
- Nepamirškite pakartotinai priveržti visus varžtus praėjus 2-3 savaitėms po aukštos vaikiškos kėdutes surinkimo. Po to, jei reikia, turėtumėte reguliariai patikrinti ir priveržti varžtus, pvz., kas antrą mėnesį. Pasilikite šešiabriaunį raktą naudojimui ateičiai.
- Nenaudokite kitų gamintojų nei STOOKE pagamintų priedų ar atsarginių dalių; tai gali paveikti jūsų vaiko saugumą.
- Nenaudokite aukštos vaikiškos kėdutes kaip kojasuolio.
- Aukštą vaikišką kėdutę naudokite tik tuomet, jei visos sudedamosios dalys

yra teisingai surinktos ir sureguliuotos. Ypatingą dėmesį skirkite sėdynei ir pakojai – prieš sodindami vaiką į kėdutę įsitikinkite, kad jos tinkamai pritvirtintos ir sureguliuotos, kaip nurodyta šiame naudotojo vadove.

- Šis gaminytis yra ne žaislas. Neleiskite vaikams žaisti su šiuo produktu arba jo naudoti kitu būdu, kurio „Stokke“ nerekomenduoja.
- Kai kurių rūšių grindys (pavyzdžiui, kietmedžio grindys ir linoleumas) gali būti jautrios trinčiai. Naudotojai patys turi nuspręsti, ar kėdutė „Tripp Trapp“ yra tinkama naudoti ant jų grindų.

# Teisė reikšti pretenzijas ir išplėstinė garantija

**Taikoma visame pasaulyje Tripp Trapp®, toliau vadinamai „gaminium“.**

## Teisė reikšti pretenzijas

Klientas turi teisę reikšti pretenzijas pagal bet kurio metu galiojančius vartotojų teisių apsaugos įstatymus, kurie gali skirtis priklausomai nuo šalies.

Kalbant bendrai, STOKKE AS nesuteikia jokių papildomų teisių, išskyrus numatytąsias bet kurio metu galiojančiuose įstatymuose, nors nuoroda daroma į žemiau aprašytą išplėstinę garantiją. Vartotojo teises pagal bet kurio metu galiojančius vartotojų teisių įstatymus papildoma nurodytąsias išplėstinėje garantijoje, bet jų nekeičia.

## Stokke „išplėstinė garantija“

STOKKE AS, Parkgata 6, N-6003 Ålesund, Norvegija, suteikia „Pratęstą garantiją“ klientams, kurie užregistruoja savo gaminį mūsų Garantijos duomenų bazėje. Tai galima padaryti mūsų tinklalapyje [www.stokkewarranty.com](http://www.stokkewarranty.com). Po registracijos bus išduotas garantijos pažymėjimas, kuris bus išsiųstas klientui elektroniniu būdu (el. paštu) arba paprastu būdu.

Registracija garantijų duomenų bazėje suteikia jos savininkui teisę į išplėstinę garantiją šiomis sąlygomis:

- **7 metų garantiją bet kokiam gaminio gamybos defektui.**

Išplėstinė garantija taip pat taikoma, jeigu gaminytis buvo gautas kaip dovana arba įsigytas „iš ančių rankų“. Todėl išplėstinė garantija gali būti taikoma bet kurio metu nepriklausomai nuo to, kas yra gaminio savininkas, garantijos galiojimo metu, ir su sąlyga, kad savininkas pateikia garantijos pažymėjimą.

## STOKKE išplėstinė garantija galioja šiomis sąlygomis:

- gaminytis buvo naudojamas įprastai;
- gaminytis buvo naudojamas tik pagal numatytąjį paskirtį;
- gaminytis buvo tinkamai prižiūrimas, laikantis priežiūros ar naudojimo instrukcijos nurodymų;
- kreipiantis dėl išplėstinės garantijos reikia pateikti garantijos pažymėjimą ir originalų pirkimo kvitą su nurodytu pirkimo data. Tai taip pat taikoma antram ar paskesniems pirkėjams;
- gaminio serijos numeris nėra sugadintas arba nuimtas.

## STOKKE išplėstinė garantija netaikoma:

- su įprastu gaminio dalių dėvėjimusi susijusioms problemoms (pvz., spalvų pasikeitimui, susidėvimui);
- problemoms, susijusioms su nedideliais medžiagų pakitimais (pvz., skirtingų dalių atspalvių atsiradimu);

- problemoms, kurias sukelia didelis tokių išorės faktorių kaip saulė (šviesa), temperatūra, drėgmė, aplinkos užterštumas ir t.t., poveikis;
- sugadinimams, sukeltiems avarijų ar nelaimingų atsitikimų – pavyzdžiui, bet kokiems kitiems daiktams atsitrėmus; gaminį ar asmeniui susidūrus su gaminiumi ir jį nuvertus. Šios sąlygos taikomos ir tais atvejais, kai gaminytis perkraunamas, pavyzdžiui ant jo uždėjus per didelį svorį;
- gaminio sugadinimui dėl poveikio iš išorės, pavyzdžiui, siunčiant gaminį kaip bagažą;
- pasekminiam sugadinimui, kurį sukelia, pavyzdžiui, asmenys ir (arba) bet kokie kiti daiktai;
- išplėstinė garantija nebus taikoma, jeigu ant gaminio buvo uždėti pagalbiniai reikmenys, kurių „Stokke“ netiekia;
- išplėstinė garantija nebus taikoma pagalbiniais reikmenimis, kurie buvo nupirkti arba pateikti kartu su gaminiumi ar vėliau.

## Pagal išplėstinę garantiją STOKKE:

- pakeis arba – jei taip nuspręš STOKKE – suremontuos sugedusią dalį arba visą gaminį (jei reikia), su sąlyga, kad gaminytis bus pristatytas pardavėjui;
- padengs įprastas keičiamos dalies ar gaminio gabenimo išlaidas iš STOKKE pardavėjui, iš kurio gaminytis buvo pirktas; – pagal garantijos sąlygas gabenimo sąlygos iki pirkejo dengiamos nebus;

- pasilikama teisė keisti, kreipiantis dėl garantinio aptarnavimo, sugedusias dalis dalimis, kurios yra maždaug tos pačios konstrukcijos;
- pasilikama teisė tiekti pakaitinį gaminį tais atvejais, kai kreipiantis dėl garantinio aptarnavimo atitinkamas gaminytis nebegaminamas. Toks gaminytis turi būti atitinkamos kokybės ir vertės.

## Kaip kreiptis dėl išplėstosios garantijos taikymo:

Pagal bendrą taisyklę, visos užklauskos dėl išplėstinės garantijos turi būti teikiamos pardavėjui, iš kurio gaminytis buvo įsigytas. Šios užklauskos turi būti siunčiamos kiek galima greičiau, vos nustčius bet kokį gedimą, ir pridendant garantijos pažymėjimą bei originalų pirkimo kvitą.

Turi būti pateiktas gamybos defekto pagrindimas ar įrodymas; paprastai tai daroma atvežant ar kitaip pateikiant gaminį pardavėjui arba STOKKE prekybos atstovui patikrinti.

Gedimas bus ištaisytas laikantis aukščiau pateiktų nuostatų, jeigu pardavėjas arba STOKKE prekybos atstovas nustato, kad pažeidimas susijęs su gamybos defektu.

# LV SVARĪGI! IZLASIET UZMANĪGI UN SAGLABĀJIET TURPMĀKAI UZZIŅAI

Montējiet Tripp Trapp® krēslu saskaņā ar šīs instrukcijas norādēm. Pirms skrūvju savilkšanas sēdekli un kāju balstu novietojiet bērnam piemērotā stāvoklī.

Ja krēslu izmantosiet kombinācijā ar kādu Tripp Trapp® piederumu, montējiet krēslu, ņemot vērā attiecīgā piederuma instrukcijas norādes.

Tripp Trapp® krēsls ir paredzēts lietošanai kopā ar 72–76 cm augstu ēdamgaldū.

## Sēdekļa izvietošana

Augstums — sēdekli ir pareizā augstumā, ja bērna elkoņi ir galda virsmas līmenī. Dziļums — atbalstiet bērna muguru pret muguras atzveltni. Sēdeklim ir jābalsta ¾ augšstilbu. Ņemiet vērā — lai nodrošinātu bērnam vislabāko komfortu un dabiskas kustības, sēdekļa dziļums nedrīkst būt pārāk liels.

Ja krēslu izmantojat kopā ar Tripp Trapp® Baby Set, sēdeklim vienmēr ir jābūt pirmajā rievā no augšas, lai nebojātu aizsargmargu.

## Kāju balsta izvietošana

Augstums — kāju balsts ir pareizā augstumā, ja bērna apavu zoles pilnīgi balstās uz kāju balsta, bet augšstilbi skar sēdekli.

Dziļums — sekojiet, lai kāju balsta priekšējā mala NEKAD nevirzās pāri krēsla kāju priekšējam galam grīdas līmenī.

## Sēdekļa un kāju balsta regulēšana

Sēdekļa un kāju balsta dziļums un augstums noteikti ir jāneregulē atbilstoši bērna augumam. Bērnam augot, sēdekļa un kāju balsta izvietojumus vismaz reizi gadā ir jāpārbauda!

## Tīrīšana un apkope

Triet ar tīru, mitru lupatīņu un mitruma pārpalikumu noslaukiet ar sausu drānu.

Mitruma sekmēs plaisu veidošanas virsmas apstrādes materiālā. Neiesakām izmantot nekādu mazgāšanas līdzekli. Ja augstais krēsls ilgstoši atrodas tiešos saules staros, tas var mainīt krāsu.

## Informācija par izstrādājumu

Krēsls ir gatavots no īpaši audzētiem dižskābaržiem. Virsma ir apstrādāta ar laku uz ūdens bāzes.

## Drošības apstiprinājums

Tripp Trapp® augstais krēsls, ko papildina Tripp Trapp® Baby Set vai Tripp Trapp® Newborn Set, atbilst standartam EN 14988:2017+A1:2020 prasībām.

Tripp Trapp® EN 12520:2015.

## ⚠️ IESPĒJIMAS!

- Neatstājiet bērnu bez uzraudzības.
- Kritiena risks! Neļaujiet bērnam kāpt uz izstrādājuma.
- Ņemiet vērā atklātu liesmu un citu spēcīga karstuma avotu radīto risku izstrādājuma tuvumā.
- Ņemiet vērā gāšanās risku, bērnam atspiežoties ar pēdām pret galdu vai citu konstrukciju.
- Izmantojot kā augsto krēslu kombinācijā ar Tripp Trapp® Baby Set™, šis izstrādājums ir paredzēts bērniem, kuri spēj patstāvīgi sēdēt, un to var izmantot līdz 3 gadu vecumam vai maksimālajam bērna svaram 15 kg.
- Palieciet bērna tuvumā.

- Ja kopā ar augsto krēslu izmantojat kādas drošības jostas, pārliecinieties, ka tās ir pareizi pievienotas.
- Neizmantojiet augsto krēslu, pirms visas tā sastāvdaļas ir pareizi piestiprinātas un noregulētas. Pirms ievietojat bērnu augstajā krēslā, īpašu uzmanību veltiet sēdeklim un kāju balstam — pārbaudiet, vai šīs sastāvdaļas ir pareizi nostiprinātas un noregulētas saskaņā ar šo lietošanas instrukciju.
- Nenovietojiet augsto krēslu atklātu liesmu vai citu spēcīga karstuma avotu, piemēram, elektriskā kamīna, gāzes plīts u. c., tuvumā, jo pastāv aizdegšanās risks.
- Nelietojiet augsto krēslu, ja kāda tā daļa ir salūzusi, saplēsta vai kādas daļas trūkst.
- Nelietojiet augsto krēslu, ja bērns vēl nesēž patstāvīgi.
- Vienmēr novietojiet augsto krēslu uz līdzenas, stabilas virsmas un pārbaudiet, vai augstajam krēslam ir pietiekami vietas slidēt atpakaļ.
- Uzmanieties un nenovietojiet mazus vai karstus priekšmetus, toksiskas vielas, elektrības vadus u. c. augstā krēsla tuvumā tādā attālumā, ka bērns tos var aizsniegt, jo tie var izraisīt aizrīšanas, saindēšanas vai citas traumas.
- Neaizmirstiet 2-3 nedēļas pēc augstā krēsla montāžas atkārtoti pievilkt visas skrūves. Pēc tam regulāri, piemēram, reizi divos mēnešos, pārbaudiet skrūves un, ja vajadzīgs, pievelciet atkārtoti. Saglabājiet sešstūra stienģaņlūgu turpmākai lietošanai.
- Neizmantojiet tādu piederumus vai aizvietojošas daļas, kas nav STOKKE ražojums; šāda rīcība var ietekmēt bērna drošību.
- Neizmantojiet augsto krēslu kā virsmu, uz kuras pakāpties.
- Neizmantojiet augsto krēslu, līdz visas tā sastāvdaļas ir pareizi piestipri-

nātas un noregulētas. Pirms liekat bērnu augstajā krēslā, īpašu uzmanību veltiet sēdeklim un kāju balstam — pārbaudiet, vai šīs sastāvdaļas ir pareizi nostiprinātas un noregulētas saskaņā ar šo lietotāja instrukciju.

- Šis izstrādājums nav rotaļlieta. Neļaujiet bērniem spēlēties ar šo izstrādājumu vai izmantot to jebkurā citā pozīcijā, izņemot Stokke ieteikto.

# Tiesības sūdzēties un paplašināta garantija

**Piemērojama visā pasaulē un attiecas uz Tripp Trapp®, kas turpmāk tekstā saukts par "izstrādājumu".**

## Tiesības sūdzēties

Pircējam ir tiesības jebkurā laikā sūdzēties atbilstoši tobrīd piemērojamam patērētāju aizsardzības tiesību aktiem, kas dažādās valstīs var atšķirties.

Vispārīgi STOKKE AS nepiešķir papildu tiesības tām, kas ietvertas atbilstošajos tiesību aktos, taču tiek piedāvāta tālāk aprakstītā "Paplašinātā garantija". "Paplašinātā garantija" neietekmē patērētāju aizsardzības tiesību aktos ietvertās pircēja tiesības, bet tās papildina.

## Stokke "Paplašinātā garantija"

STOKKE AS (adrese Parkgata 6, N-6003 Ålesund, Norvēģija) nodrošina "Paplašināto garantiju" pircējiem, kuri reģistrē izstrādājumu uzņēmumu Garantiju datu bāzē. To var izdarīt mūsu mājas lapā [www.stokkewarranty.com](http://www.stokkewarranty.com). Veicot reģistrāciju, tiks izsniegts garantijas sertifikāts un nosūtīts klientam elektroniski (uz e-pastu) vai pa parasto pastu.

Reģistrējoties Garantiju datu bāzē, saskaņā ar "Paplašināto garantiju" lietotājam tiek piešķirts tālāk norādītais.

- 7 gadu garantija izstrādājuma ražošanas defektiem.

"Paplašinātā garantija" darbojas arī tad, ja izstrādājums ir dāvināts vai iegādāts kā jau lietota prece. Tādējādi "Paplašināto garantiju" garantijas periodā var izmantot izstrādājuma tā brīža īpašnieks, uzrādot garantijas sertifikātu.

## STOKKE "Paplašinātās garantijas" noteikumi:

- normāla lietošana;
- izstrādājums tiek izmantots tikai tam paredzētajam mērķim;
- izstrādājums tiek uzturēts, kā tas norādīts lietotāja rokasgrāmatā;
- izmantojot "Paplašināto garantiju", jāuzrāda garantijas sertifikāts un apzīmogots oriģinālais pirkuma čeks. Tas attiecas arī uz otro un nākamajiem pircējiem;
- izstrādājuma sērijas numurs nav bojāts un iznīcināts.

## STOKKE "Paplašinātā garantija" neietver:

- normālas izstrādājuma izmaiņas (piemēram, krāsas izmaiņas un nolietojums);
- nelieles novirzes materiālos (piem., detaļu izbalēšanu);
- ārkārtēju ārēju faktoru, piemēram, saules/gaismas, temperatūras, mitruma, vides piesārņojuma u. c., iedarbības sekas;
- negadījumu rezultātā radušos bojājumus — piemēram, citiem objektiem ietrietoties izstrādājumā vai cilvēkam uzskrienot virsū un to apgāžot. Tas attiecas arī uz izstrādājuma pārslodžu, piemēram, novietojot uz tā smagus priekšmetus;

- ārējas iedarbības rezultātā radušos bojājumus, piemēram, nododot izstrādājumu bagāžā;
- izrietošos bojājumus, piemēram, kādam cilvēkam vai citiem objektiem;
- aprīkojot izstrādājumu ar piederumiem, ko nav piegādājis Stokke, "Paplašinātā garantija" tiek anulēta;
- "Paplašinātā garantija" neattiecas uz piederumiem, kas ir nopirkti vai piegādāti kopā ar izstrādājumu vai vēlāk.

## STOKKE "Paplašinātās garantijas" ietvaros:

- aizvieto vai, pēc STOKKE ieskatiem, izlabo bojāto detaļu vai visu izstrādājumu (nepieciešamības gadījumā), ja izstrādājums tiek nogādāts mazumtirgotājam; un sedz normālas transportēšanas izmaksas nomainās detaļām/izstrādājumam no STOKKE līdz mazumtirgotājam, pie kura izstrādājums iegādāts; – garantijas ietvaros netiek segtas pircēja transportēšanas izmaksas;
- patur tiesības garantijas prasības brīdī aizvietot bojātās detaļas ar citām, kam ir līdzīgs dizains;
- patur tiesības piegādāt izstrādājuma aizstājēju, ja garantijas prasības brīdī šāds izstrādājums vairs netiek ražots. Šādam izstrādājumam jābūt atbilstoši kvalitātei un vērtībai.

## "Paplašinātās garantijas" prasības iesniegšana:

– vispārīgi visas prasības, kas saistītas ar "Paplašināto garantiju" jāiesniedz mazumtirgotājam, pie kura izstrādājums tika iegādāts. Šādas prasības jāiesniedz nekavējoties pēc defekta atklāšanas. Līdzīgi jāņem garantijas sertifikāts un oriģinālais pirkuma čeks; – jāuzrāda pierādījums, ka atklāts ražošanas defekts, parasti atvedot izstrādājumu mazumtirgotājam vai kā citādi nododot to tirgotājam vai STOKKE pārstāvim apskatei. Defekts tiks novērtēts atbilstoši iepriekš aprakstītajai kārtībai, ja pārdevējs vai STOKKE pārstāvis noteiks, ka bojājums radies ražošanas defekta rezultātā.

# NL BELANGRIJK! LEES GOED EN BEWAAR VOOR TOEKOMSTIG GEBRUIK

Monteer de Tripp Trapp® stoel volgens de aanwijzingen in deze handleiding. Breng de zitting en het voetbord aan in de correcte positie voor uw kind voordat u de schroeven vastdraait. Als de stoel wordt gebruikt in combinatie met een Tripp Trapp® accessoire, zorg dan dat de stoel gemonteerd is volgens de aanwijzingen die worden meegeleverd met het betreffende accessoire. De Tripp Trapp® is speciaal ontworpen voor eetfels met een hoogte van 72-76 cm.

## Aanbrengen zitting

**HOOGTE** – De zitting bevindt zich op de juiste hoogte wanneer de ellebogen van uw kind zich op gelijke hoogte bevinden met de bovenkant van het tafelblad. **DIEPTE** – Plaats de rug van uw kind tegen de ruggensteun. De zitting moet  $\frac{3}{4}$  van de bovenbenen ondersteunen. Het is belangrijk dat de zitting niet te diep is, om optimaal comfort en natuurlijke bewegingsvrijheid voor uw kind te garanderen. De zitting moet altijd in de eerste sleuf van boven zijn aangebracht bij gebruik in combinatie met de Tripp Trapp® Baby Set om de beugel niet te beschadigen.

## Aanbrengen voetbord

**HOOGTE** – Het voetbord bevindt zich op de juiste hoogte wanneer de voetzool van uw kind er vlak op staat terwijl de bovenbenen op de zitting rusten. **DIEPTE** – Controleer goed dat de voorste rand van het voetbord NOOIT verder uitsteekt dan het voorste punt van het onderstel van de stoel op de vloer.

## Aanpassen zitting en voetbord

Het is belangrijk om de diepte en hoogte van de zitting en het voetbord aan te passen aan de lengte van uw kind. De positie van de zitting en het voetbord moet worden afgestemd op de groei van uw kind – minstens één keer per jaar!

## Reiniging en onderhoud

Schoonmaken met een vochtige doek. Overtollig water wegwissen met een droge doek. Vocht veroorzaakt scheurtjes in de lak. Wij adviseren om geen schoonmaakmiddel te gebruiken. De kleuren kunnen verbleken als de kinderstoel is blootgesteld aan direct zonlicht.

## Productinformatie

De stoel is vervaardigd van speciaal gecultiveerd beukenhout. De gebruikte lak is op waterbasis.

## Goedgekeurde veiligheid

De Tripp Trapp® kinderstoel, voorzien van de Tripp Trapp® Baby Set of de Tripp Trapp® Newborn Set, voldoet aan EN 14988:2017+A1:2020. Tripp Trapp® EN 12520:2015

## WAARSCHUWING!

- **Laat je kind niet zonder toezicht achter.**
- **Valgevaar: laat uw kind niet op het product klimmen.**
- **Houd rekening met de risico's van open vuur en andere sterke warmtebronnen in de buurt van het product.**
- **Houd rekening met het risico van kantelen wanneer uw kleintje zich met de voeten kan afzetten tegen een tafel of een ander voorwerp.**
- **Bij gebruik als kinderstoel in combinatie met de Tripp Trapp® Baby Set is dit product bedoeld voor kinderen die al zonder hulp rechtop kunnen zitten, tot max. 3 jaar of een maximum gewicht van 15 kg.**

- **Blijf in de buurt van je kind.**
- **Als je een tuigje gebruikt in combinatie met de kinderstoel, zorg er dan voor dat dit op de juiste wijze is gemonteerd.**
- **Gebruik de kinderstoel uitsluitend als alle componenten correct zijn aangebracht en ingesteld. Besteed extra aandacht aan de zitting en het voetbord – controleer dat ze correct vastzitten en goed zijn ingesteld overeenkomstig deze handleiding, voordat u uw kind in de kinderstoel zet.**
- **Plaats de kinderstoel nooit bij open vuur of een andere sterke warmtebron zoals een elektrische straalkachel, gashaarden e.d. met het oog op brandgevaar.**
- **Gebruik de kinderstoel niet als enig onderdeel ervan kapot, gescheurd of niet aanwezig is.**
- **Gebruik de kinderstoel niet voordat je kind uit zichzelf rechtop kan zitten.**
- **Plaats de kinderstoel altijd op een vlakke ondergrond en zorg ervoor dat er ruimte is om de kinderstoel naar achteren te schuiven.**
- **Let op dat er zich geen kleine onderdelen, giftige stoffen, hete voorwerpen, elektriciteitsnoeren e.d. binnen handbereik van je kind bevinden, omdat hierdoor gevaar voor verstikking, vergiftiging of andere verwondingen ontstaat.**
- **Vergeet niet alle schroeven 2-3 weken na montage van de kinderstoel aan te draaien. Daarna dien je de schroeven regelmatig te controleren en eventueel aan te draaien, bijv. om de twee maanden. Bewaar de inbussleutel voor later gebruik.**
- **Gebruik geen accessoires of vervangende onderdelen die niet**

**door Stokke® zijn geproduceerd; dit kan de veiligheid van je kind in gevaar brengen.**

- **Gebruik de kinderstoel niet als opstapje.**
- **Gebruik de Tripp Trapp® stoel NOOIT zonder de glijders die zijn aangebracht onder het onderstel van de stoel.**
- **Dit product is geen speelgoed. Laat kinderen niet met dit product spelen of het gebruiken in een positie die niet is aanbevolen door Stokke.**
- **Bepaalde vloerbedekking (linoleum) kan bij gebruik gevoelig zijn voor slijtage. De beslissing of de Tripp Trapp® kinderstoel geschikt is voor de vloerbedekking valt geheel onder de verantwoordelijkheid van de gebruiker.**

## Klachtrecht en aanvullende garantie

### Wereldwijd van toepassing met betrekking tot het stoel Tripp Trapp® hierna genoemd 'het product'.

#### KLACHTRECHT

De klant heeft het recht om een klacht in te dienen krachtens de op enig moment toepasselijke wetten op de bescherming van de consument, welke wetgeving van land tot land verschillend kan zijn.

Over het algemeen gesproken kent STOKKE AS geen andere of verdergaande rechten toe dan die zijn vastgelegd in de op enig moment toepasselijke wetgeving, hoewel wordt verwezen naar de 'Aanvullende garantie' hieronder. De rechten van de consument onder de op enig moment toepasselijke wetgeving op de bescherming van de consument zijn in aanvulling op de rechten die hieronder zijn neergelegd in 'Aanvullende garantie', en worden daardoor niet aangetast.

#### STOKKE® 'AANVULLENDE GARANTIE'

STOKKE AS, Parkgata 6, N-6003 Ålesund, Noorwegen geeft echter een 'Aanvullende garantie' aan klanten die hun product registreren in onze garantiedatabase. Dit kan worden gedaan op onze website [www.stokkewarranty.com](http://www.stokkewarranty.com). Na de registratie wordt er een garantiecertificaat gemaakt, dat aan de klant wordt verstuurd per e-mail of gewone post.

Registratie in de garantiedatabase geeft de eigenaar recht op de volgende 'Aanvullende garantie':

- 7-jarige garantie voor fabricagefouten in het product.

De 'Aanvullende garantie' is ook van toepassing als het product is gekregen of tweedehands is gekocht. De 'Aanvullende garantie' mag derhalve worden ingeroepen door iedere eigenaar van het product, op elk moment binnen de garantieperiode, mits de eigenaar het garantiecertificaat kan overleggen.

#### Voor de 'Aanvullende garantie' van STOKKE® moet aan de volgende voorwaarden zijn voldaan:

- Normaal gebruik.
- Het product is alleen gebruikt voor het doel waar het product voor is bedoeld.
- Het product is op de normale wijze onderhouden, zoals beschreven in de onderhouds-/gebruiksaanwijzing.
- Bij het inroepen van de 'Aanvullende garantie' dient het garantiecertificaat samen met het originele, gedateerde aankoopbewijs te worden overlegd. Dit is ook van toepassing voor een tweede of volgende eigenaar.
- Het product moet zich in de oorspronkelijke staat bevinden, met uitsluitend door STOKKE® geleverde onderdelen die zijn bedoeld voor het gebruik in, of samen

met het product. Voor alle afwijkingen van het voorgaande is de voorafgaande schriftelijke toestemming van STOKKE® vereist.

- Het serienummer van het product mag niet zijn vernietigd of verwijderd.

#### De 'Aanvullende garantie' van STOKKE® dekt niet:

- Zaken die zijn veroorzaakt door de normale ontwikkeling van de onderdelen waar het product uit bestaat (bijv. kleurveranderingen en slijtage).
- Zaken die zijn veroorzaakt door kleine variaties in de materialen (bijv. kleurverschillen tussen de onderdelen).
- Zaken die zijn veroorzaakt door extreme invloed van externe factoren zoals zon/licht, temperatuur, vochtigheid, milieuvulling, etc.
- Schade die is veroorzaakt door een ongeluk/incident – bijvoorbeeld andere voorwerpen zijn tegen het product gestoten, of een persoon is tegen het product aangelopen waardoor het is omgevallen. Dit is ook van toepassing bij overbelasting van het product, bijvoorbeeld door het plaatsen van een te hoog gewicht op het product.
- Schade die door externe invloeden aan het product is toegebracht, bijvoorbeeld bij het vervoer van het product als bagage.
- Gevolgschade, bijvoorbeeld persoonlijk letsel en/of schade aan andere objecten.
- Als het product is uitgerust met accessoires die niet door STOKKE® zijn geleverd vervalt de 'Aanvullende garantie'.

- De 'Aanvullende garantie' is niet van toepassing op accessoires die samen met het product, of daarna, zijn geleverd of gekocht.

#### Onder de 'Aanvullende garantie' zal STOKKE®:

- een defect onderdeel of (indien nodig) het gehele product vervangen of – als STOKKE® dit preferereert – het defecte onderdeel repareren, mits het product bij een wederverkoper wordt afgeleverd.
- bij de vervanging van een onderdeel/het product de normale vervoerskosten dekken van STOKKE® naar de wederverkoper waar het product is gekocht. – De reiskosten van de koper worden niet vergoed onder de voorwaarden van deze garantie.
- zich bij een beroep op de garantie het recht voorbehouden om defecte onderdelen te vervangen door onderdelen van ongeveer hetzelfde ontwerp.
- zich het recht voorbehouden om een vervangend product te leveren als het relevante product niet langer wordt gefabriceerd op het moment van het inroepen van de garantie. Een dergelijk product zal van vergelijkbare kwaliteit en waarde zijn.

#### Hoe kan de 'Aanvullende garantie' worden ingeroepen:

Over het algemeen worden alle verzoeken in verband met de 'Aanvullende garantie' gericht aan de wederverkoper waar het product is gekocht. Dergelijke verzoeken

dienen zo snel mogelijk na het ontdekken van het gebrek te worden gedaan en dienen vergezeld te gaan van het garantiecertificaat en het originele aankoopbewijs. Documentatie/bewijs waar het fabricagedefect uit blijkt moet worden overlegd, normaal gesproken door het product mee te nemen naar de wederverkoper, of anderszins aan de wederverkoper of aan een verkoopvertegenwoordiger van STOKKE® ter inspectie te worden gepresenteerd. Dit defect wordt in overeenstemming met de voorgaande bepalingen verholpen als de verkoopvertegenwoordiger van STOKKE® of de wederverkoper bepaalt dat de schade is veroorzaakt door een fabricagefout.

# NO VIKTIG! LES NØYE GJENNOM OG TA VARE PÅ FOR FREMTIDIG BRUK

Tripp Trapp® stolen må monteres i henhold til instruksjonene i denne bruksanvisningen. Plasser setet og fotstøtten i korrekt posisjon for barnet før du strammer til skruene. Hvis stolen skal brukes i kombinasjon med Tripp Trapp®-tilbehør, må du passe på å justere den i henhold til de instruksjonene som følger med tilbehøret. Tripp Trapp® er designet for spisebord som er 72-76 cm høye.

## Plassering av setet

**HØYDE** - Setet er i korrekt høyde når barnets albuer er i linje med bordets overflate. **DYBDE** - Plasser barnets rygg mot ryggstøtten. Setet bør støtte ca. ¾ av barnets lår. Det er viktig at setet ikke er for dypt, slik at barnet kan sitte mest mulig komfortabelt og bevege seg naturlig. Når stolen brukes sammen med Tripp Trapp® Baby Set, må setet alltid plasseres i første spor ovenfra for å sikre at setebøylen ikke skades.

## Plassering av fotstøtten

**HØYDE** - Fotstøtten er i korrekt høyde når barnets fotåle kan hvile flatt på fotstøtten samtidig som lårene hviler på setet. **DYBDE** - Pass på at fotstøttens fremkant ALDRI stikker ut over tuppene på stolbena på gulvet.

## Justering av setet og fotstøtten

Det er viktig å justere høyden og dybden på setet og fotstøtten slik at stolen passer til barnets størrelse. Plasseringen av setet og fotstøtten må kontrolleres etter hvert som barnet vokser – minst én gang i året!

## Rengjøring og vedlikehold

Tørk over med en ren og fuktig klut. Tørk av eventuelt overflødig vann med en tørr klut. Fuktighet vil kunne forårsake sprekker i lakken. Vi anbefaler at man ikke bruker vaskemidler. Fargene kan endres hvis stolen eksponeres for sollys.

## Produktinformasjon

Stolen er laget av kultivert bøk. Lakken er vannbasert.

## Sikkerhetsgodkjenning

En Tripp Trapp®-stol med påmontert Tripp Trapp® Baby Set eller Tripp Trapp® Newborn Set er i samsvar med EN 14988:2017+A1:2020. Tripp Trapp® EN 12520:2015.

## ⚠ VIKTIG!

- **La ikke barnet sitte i stolen uten tilsyn.**
- **Fare for fall: Du må ikke la barnet klatre på produktet.**
- **Vær oppmerksom på risikoen knyttet til åpen ild og andre sterke varmekilder i nærheten av produktet.**
- **Vær oppmerksom på risikoen for velting når barnet ditt kan skyve fra med føttene mot et bord eller en annen struktur.**
- **Når produktet brukes som høystol i kombinasjon med Tripp Trapp® Baby Set, er dette produktet ment for barn som kan sitte uten hjelp og opp til 3 år, eller en maksvekt på 15 kg.**
- **Hold deg innen rekkevidde av barnet.**

- **Hvis du bruker noen form for sele sammen med stolen, må du påse at den er riktig festet.**
- **Ikke bruk den høye barnestolen med mindre alle komponentene er korrekt festet og tilpasset. Vær spesielt påpasselig med setet og fotstøtten – pass på at disse er godt festet og justert i henhold til denne veiledningen før du plasserer barnet i stolen.**
- **Ikke plasser stolen nær åpen ild eller andre kilder til sterk varme, som elektriske stråleovner, gassflammer osv., på grunn av brannfaren.**
- **Ikke bruk stolen hvis noen del er brukt, ødelagt eller mangler.**
- **Ikke bruk stolen før barnet kan sitte oppreist av seg selv.**
- **Plasser alltid stolen på en plan overflate og påse at det er plass til at stolen kan skyves bakover.**
- **Pass på å ikke plassere små gjenstander, giftige stoffer, varme gjenstander, elektriske ledninger osv. nær stolen der barnet kan nå dem, siden de kan føre til kvelning, forgiftning eller andre skader.**
- **Husk å etterstramme alle skruer 2-3 uker etter monteringen av stolen. Deretter skal du kontrollere og om nødvendig etterstramme skruene regelmessig, f.eks. annenhver måned. Oppbevar sekskantnøkkelen for fremtidig bruk.**
- **Bruk ikke ekstrautstyr eller reservedeler som ikke er produsert av Stokke®; dette kan gå ut over barnets sikkerhet.**
- **Ikke bruk stolen som gardintrapp.**
- **En Tripp Trapp® stol må ALDRI brukes uten plastknettene som er festet under stolbena.**
- **Dette produktet er ikke et leketøy. Du bør ikke la barn leke med**

dette produktet eller bruke det i en stilling som ikke er anbefalt av Stokke.

- **Enkelte gulvtyper (som harde tresorter og linoleum) kan få merker av skraping. Det er brukerens ansvar å avgjøre om en Tripp Trapp® stol er egnet til deres gulv.**

## Reklamasjon og Utvidet Garanti

**Gjeldende Worldwide for stol Tripp Trapp®, heretter kalt produktet.**

### REKLAMASJON

Kunden har reklamasjonsrett på produktet i henhold til den enhver tid gjeldende forbrukerlovgivning, som kan variere fra land til land.

STOKKE AS gir i utgangspunktet ikke tilleggsrettigheter utover det som følger av den til enhver tid gjeldende lovgivning, se likevel nedenfor om "Utvidet Garanti". Kundens rettigheter etter den til enhver tid gjeldende forbrukerlovgivning kommer i tillegg til "Utvidet Garanti", og berøres ikke av denne.

### STOKKE® "UTVIDET GARANTI"

STOKKE AS, Parkgata 6, N-6003 Ålesund, gir imidlertid en «forlenget garanti» til kunder som registrerer produktet sitt i databasen vår. Dette kan gjøres via vår hjemmeside, [www.stokkewarranty.com](http://www.stokkewarranty.com). Etter registreringen vil det bli utstedt et garantiersertifikat, som kunden vil motta elektronisk (e-post) eller via vanlig postgang. Registrering i Garantidatabasen gir rett til "Utvidet Garanti" som følger:

- 7 års garanti mot enhver fabrikkasjonsfeil på produktet.

"Utvidet Garanti", gjelder også om produktet er mottatt som gave eller kjøpt brukt. Således gjelder "Utvidet Garanti" for den som til enhver tid eier produktet, innenfor garantiperioden og under forutsetning av at garantibevis blir fremlagt av eieren.

### STOKKE® "Utvidet Garanti" forutsetter følgende:

- Normal bruk
- Produktet er kun benyttet til det formål som produktet er beregnet for
- Produktet er normalt vedlikeholdt, som beskrevet i vedlikeholds-/bruksveiledning.
- Ved benyttelse av "Utvidet Garanti" skal garantibeviset fremlegges sammen med original kjøpskvitting med datostempel. Dette gjelder også for eventuell annenhånds eller senere eier.
- At produktet fremstår i original utførelse, herunder at det kun er benyttet komponenter som er levert av STOKKE®, beregnet brukt på eller sammen med produktet. Avvik fra dette må være skriftlig forhåndsvalgt med STOKKE®.
- At serienummer på produktet ikke er ødelagt eller fjernet.

### STOKKE® "Utvidet Garanti" dekker ikke:

- Forhold som skyldes normal utvikling i produktets bestanddeler/komponenter (f.eks fargeendring og slitasje)

- Forhold som skyldes små variasjoner i materialer (f.eks fargeulikheter på komponenter)
- Forhold som skyldes ekstrem påvirkning fra ytre faktorer som sol/lys, temperatur, fuktighet, miljøforurensning m.v.
- Skader forårsaket av ulykke/uhell – eksempelvis velting eller kollisjon med fortauskant, skilt, dør eller annen hindring. Det samme gjelder om produktet har vært utsatt for overbelastning, eksempelvis vekt eller kjøring på ekstremt ujevnt underlag.
- Skader påført produktet ved ytre påvirkning, eksempelvis når produktet sendes som reisegods.
- Følgeskader, for eksempel skade som blir påført personer og/eller andre gjenstander
- Har produktet vært påmontert tilleggsutstyr som ikke er levert av STOKKE®, bortfaller gyldighet av "Utvidet Garanti"
- "Utvidet Garanti" omfatter ikke tilleggsutstyr som blir kjøpt eller levert sammen med produktet eller på et senere tidspunkt.

### Under "Utvidet Garanti" vil STOKKE®:

- Erstatte eller – etter STOKKE®s valg – utbedre den defekte komponent eller hele produktet (om dette er nødvendig), mot innlevering av produktet til forhandler.

- Dekke normale transportkostnader for erstatningskomponent-/produkt fra STOKKE® til forhandler hvor produktet er kjøpt. – Reisekostnader for kjøper dekkes ikke under garantivilkår.
- Forbeholde seg retten til å erstatte defekte komponenter, med komponenter som er tilnærmet lik i utførelse, på reklamasjonstidspunktet.
- Forbeholde seg retten til å levere erstatningsprodukt i tilfeller hvor vedkommende produkt ikke lenger er i produksjon på reklamasjonstidspunktet. Dette produktet skal være av tilsvarende kvalitet og verdi.

### Fremgangsmåte ved benyttelse av "Utvidet Garanti":

Alle forespørsler angående "Utvidet Garanti" skal normalt rettes til forhandleren hvor produktet ble kjøpt. Forespørselen skal skje så snart som mulig etter at en eventuell defekt er oppdaget, og være vedlagt garantibevis sammen med original kjøpskvitting.

Dokumentasjon / bevis som bekrefter fabrikkasjonsfeilen skal fremlegges, normalt ved at produktet medbringes til forhandler, eller på annen måte fremstilles for inspeksjon av forhandler eller salgspresidentant fra STOKKE®.

Hvis forhandleren eller salgspresidentant fra STOKKE® fastslår at skaden skyldes fabrikkasjonsfeil, vil feilen bli utbedret i samsvar med ovenstående bestemmelser.



# PL WAŻNE! PROSIMY O UWAŻNE PRZECZYTANIE I ZACHOWANIE NA PRZYSZŁOŚĆ

Krzesełko Tripp Trapp® należy składać ściśle według wskazówek zawartych w tej instrukcji. Płytę siedziska i podnóżek należy umieścić na poziomie dopasowanym do wzrostu dziecka, przez dokręceniem śrub. Jeśli krzesło Tripp Trapp® ma być używane w połączeniu z dedykowanymi mu akcesoriami, prosimy o zapoznanie się z instrukcją montażu dostarczoną wraz wybranymi dodatkami. Krzesło Tripp Trapp® przeznaczone jest do użycia przy stołach o wysokości blatu 72-76 cm.

## Pozycja siedziska

Siedzisko krzesła znajduje się na odpowiedniej wysokości, kiedy łokcie dziecka znajdują na poziomie blatu stołu.

Głębokość. Oprzyj dziecko o oparcie i wsuń płytę siedziska tak, aby wspierała ¾ długości uda. Ważne jest, aby siedzisko nie było zbyt głębokie. Prawidłowa głębokość siedziska zapewni dziecku wygodę i swobodę ruchów.

W przypadku korzystania z zestawu Tripp Trapp® Baby Set płyta siedziska powinna się zawsze znajdować w najwyższej pozycji, aby nie uszkodzić pałąka.

## Pozycja podnóżka

WYSOKOŚĆ. Podnóżek znajduje się na odpowiedniej wysokości kiedy całe stopy dziecka mogą się o niego swobodnie opierać, a uda spoczywają na siedzisku.

GŁĘBOKOŚĆ. Upewnij się, że przednia krawędź płyty podnóżka NIGDY nie wystaje przed przednie końcówki płozów, na których stoi krzesło.

## Dopasowanie siedziska i podnóżka.

Bardzo ważne jest, aby pozycję siedziska i podnóżka dopasować dokładnie do wzrostu korzystającego z krzesła dziecka. Ich pozycja powinna być zmieniana wraz ze wzrostem dziecka, co najmniej raz w roku!

## Czyszczenie i konserwacja.

Przecierać wilgotną ściereczką, osuszając suchą ścierką nadmiar wody. Nie- osuszona woda może powodować pęknięcia farby/lakieru i plamy. Nie zaleca się używania detergentów. Kolor krzesła może ulec zmianie w wyniku dłuższej ekspozycji na światło słoneczne.

## Informacja o produkcie

Krzesło wykonane jest z drewna bukowego, pokrytego farbą/lakiem na bazie wody.

## Atesty

Krzesła Tripp Trapp® używane w komplecie z Tripp Trapp® Baby Set lub Tripp Trapp® Newborn Set spełnia wymogi normy EN 14988:2017+A1:2020. Tripp Trapp® EN 12520:2015.



## WAŻNE!

- Nie pozostawiaj dziecka bez opieki.
- Rzyzko upadku: Dopilnuj, aby dziecko nie wspinało się na produkt.
- Należy pamiętać o zagrożeniu, jakie stanowią otwarty ogień i inne źródła silnego ciepła, znajdujące się w pobliżu produktu.
- Prosimy pamiętać o ryzyku przewrócenia krzesła przez dziecko zapierające się nogami stołu lub innego przedmiotu.
- W przypadku korzystania z krzesła w połączeniu z zestawem Tripp Trapp® Baby Set, produkt ten przeznaczony jest do samodzielnego siedzenia na nim dzieci do 3. roku życia lub wagi maksymalnej 15kg.

- Pozostawaj w pobliżu Twojego dziecka aby łatwo móc je osiągnąć.
- Jeżeli używasz jakichkolwiek szelek w kombinacji z wysokim krzesłem, upewnij się, że są właściwie zamocowane.
- Przed użyciem krzesła należy się upewnić, że wszystkie jego części zostały odpowiednio złożone i zamocowane. Przed posadzeniem dziecka należy zwrócić szczególną uwagę na dopasowanie i dokręcenie płyt siedziska i podnóżka, zgodnie z zaleceniami tej instrukcji.
- Nie umieszczaj wysokiego krzesła w pobliżu otwartego ognia lub innych źródeł silnego ciepła, takich jak kominków elektrycznych, gazowych itp., ze względu na niebezpieczeństwo pożaru.
- Nie używaj wysokiego krzesła, jeżeli którakolwiek z jego części jest zepsuta, złamana lub brakująca.
- Nie używaj wysokiego krzesła zanim dziecko nie potrafi samo siedzieć.
- Zawsze umieszczaj wysokie krzesło na stabilnej i równej powierzchni oraz upewnij się, że za wysokim krzesłem jest miejsce na odsunięcie krzesła do tyłu.
- Uważaj, aby nie umieszczać małych przedmiotów, substancji toksycznych, przedmiotów gorących, przewodów elektrycznych itp. w pobliżu wysokiego krzesła, gdzie Twoje dziecko może ich osiągnąć, ponieważ mogą one spowodować uduszenie się dziecka, zatrucie lub inne obrażenia.
- Pamiętaj o ponownym dokręceniu wszystkich śrub po upływie 2-3 tygodni po zmontowaniu wysokiego krzesła. Potem powinniśmy regularnie sprawdzać i dokręcać śruby w miarę potrzeby, na przykład co drugi miesiąc. Zachowaj klucz imbusowy do przyszłego użytku.
- Nie używaj żadnych części dodatkowych lub zamiennych nie wy-

produkowanych przez STOKKE®; może to zagrazić bezpieczeństwu Twojego dziecka.

- Nie używaj wysokiego krzesła jako drabinki lub schodków.
- NIE WOLNO używać krzesła Tripp Trapp® bez żadnych ślizgaczy. NIGDY nie używaj krzesła Tripp Trapp® bez wydłużonych ślizgaczy, które należy zamontować na przedłużeniu płóz.
- Produkt ten nie jest zabawką. Nie należy go używać w jakikolwiek inny sposób, niż ten, do którego jest przeznaczony.
- Niektóre typy podłóg są szczególnie podatne na ścieranie. Decyzja o korzystaniu z krzesła Tripp Trapp® należy wyłącznie do użytkownika.

## Prawo skargi i rozszerzona gwarancja

Stosowane na całym świecie, w odniesieniu do krzesła Tripp Trapp®, zwanego dalej produktem.

### PRAWO SKARGI

Klient ma prawo wnieść skargę w dowolnym czasie, stosownie do obowiązujących przepisów dotyczących ochrony konsumenta, które mogą się różnić w zależności od kraju.

Ogółem, firma STOKKE AS nie przyznaje żadnych dodatkowych praw ponad te, które zostały ustanowione przepisami obowiązującymi w dowolnym czasie. Niemniej jednak czyni się odwołanie do „Rozszerzonej gwarancji” opisanej poniżej. Prawa klienta, wynikające z przepisów o ochronie konsumenta, stanowią dodatek do przepisów wynikających z „Rozszerzonej gwarancji” i są od nich niezależne.

### „ROZSZERZONA GWARANCJA” STOKKE®

Firma STOKKE AS, Parkgata 6, N-6003 Ålesund, Norwegia, udziela tzw. rozszerzonej gwarancji klientom, którzy rejestrują produkt w naszej Bazie Gwarancyjnej. Produkt można zarejestrować na naszej stronie pod adresem: [www.stokkearranty.com](http://www.stokkearranty.com). Po zarejestrowaniu produktu, klient otrzyma certyfikat gwarancji pocztą elektroniczną (e-mail) lub jego egzemplarz papierowy pocztą zwykłą.

Rejestracja w Bazie Gwarancji upoważnia właściciela do następującej „Rozszerzonej gwarancji”:

- 7 - letnia gwarancja na dowolne uszkodzenia produkcyjne towaru.

„Rozszerzona gwarancja” jest również stosowana, jeśli otrzymało się produkt w prezencie lub został on zakupiony jako używany. W rezultacie, każdy, kto jest właścicielem produktu w okresie gwarancji i kto przedstawi certyfikat gwarancji, może powoływać się na „Rozszerzoną gwarancję”.

### „Rozszerzona gwarancja” STOKKE® jest uzależniona od następujących czynników:

- Normalnego zużycia.
- Używania produktu wyłącznie do celów, do jakich jest on przeznaczony.
- Stosowania zwykłej konserwacji produktu, jak opisano to w instrukcji konserwacji/obsługi.
- Powołując się na „Rozszerzoną gwarancję”, należy przedłożyć certyfikat gwarancji, wraz z oryginałem rachunku zakupu z pieczęcią z datą. Dotyczy to również każdego następnego właściciela.
- Zachowania pierwotnego stanu produktu, co niniejszym oznacza, że używano wyłącznie części dostarczanych przez STOKKE® i przeznaczonych do użytku na

produkcie lub wraz z produktem. Jakiegokolwiek odstępstwa wymagają uprzedniej pisemnej zgody STOKKE®.

- Numeru seryjnego produktu zachowanego w stanie nieuszkodzonym.

### „Rozszerzona gwarancja” STOKKE® nie obejmuje:

- Problemów wynikających z normalnych zmian części produktu (np. zmiany koloru, jak również normalnego zużycia).
- Problemów spowodowanych przez niewielkie zmiany w materiałach (np. różnice kolorów między częściami).
- Problemów wynikających ze znacznego wpływu czynników zewnętrznych, jak słońce/światło, temperatura, wilgoć, zanieczyszczenie środowiska, etc.
- Szkody wyrządzonej na skutek wypadków/zakłóceń – np. inne przedmioty uderzyły o produkt lub inna osoba przewróciła produkt, zderzając się z nim. To samo ma zastosowanie, jeśli produkt był przeciążony, np. poprzez umieszczenie na nim ciężaru.
- Szkody wyrządzonej na produkcie na skutek wpływu czynników zewnętrznych, np. kiedy produkt był transportowany jako bagaż.
- Szkody pośredniej, np. szkody wyrządzonej innym osobom i/lub innym przedmiotom.

• Jeśli do produktu zamontowano jakiegokolwiek akcesoria, których dostawcą nie jest firma STOKKE®, „Rozszerzona gwarancja” wygasa.

• „Rozszerzona gwarancja” nie ma zastosowania do jakiegokolwiek akcesoriów, które zostały zakupione lub dostarczone wraz z produktem, bądź w późniejszej dacie.

### STOKKE®, na mocy „Rozszerzonej gwarancji”:

- Wymieni lub – jeśli STOKKE® uzna to za bardziej właściwe – naprawi uszkodzoną część albo produkt w całości (w razie konieczności), pod warunkiem, że produkt nie przewidują pokrycia kosztów podróży zaistniałych po stronie nabywcy.
- Pokryje regularne koszty transportu wymienianej części/produktu STOKKE poniesione przez sprzedawcę, od którego zakupiono produkt. Warunki gwarancji nie przewidują pokrycia kosztów podróży zaistniałych po stronie nabywcy.
- Zastrzega sobie prawo do wymiany, w ramach powoływania się na gwarancję, uszkodzonych części na części podobne.
- Zastrzega sobie prawo do dostarczenia produktu zamiennego w przypadku, gdy rzeczony produkt nie jest już produkowany w chwili, gdy klient realizuje gwarancję. Produkt ten będzie odpowiadał poprzedniemu jakościowo oraz wartością.

### Jak powoływać się na „Rozszerzoną gwarancję”:

Ogólnie wszelkie prośby związane z „Rozszerzoną gwarancją” należy kierować do sprzedawcy, od którego zakupiono produkt. Wniosek trzeba złożyć niezwłocznie po odkryciu uszkodzenia, przedstawiając certyfikat gwarancji oraz oryginalny dowód zakupu.

Należy przedstawić dokumentację/dowód potwierdzający uszkodzenie produkcyjne, zazwyczaj dostarczając produkt do sprzedawcy lub oddając towar do kontroli sprzedawcy albo przedstawicielowi handlowemu firmy STOKKE®.

Wada zostanie naprawiona, zgodnie z powyższymi warunkami, jeśli sprzedawca lub przedstawiciel handlowy firmy STOKKE® ustali, że szkoda została spowodowana przez uszkodzenie produkcyjne.

# PT IMPORTANTE! LEIA ATENTAMENTE E GUARDE PARA CONSULTA FUTURA

Monte a cadeira Tripp Trapp® de acordo com as instruções neste manual. Coloque o assento e a base para os pés na posição correta para o seu filho, antes de serem apertados os parafusos. Se a cadeira for utilizada em combinação com um acessório Tripp Trapp®, certifique-se de ajustar a cadeira de acordo com as instruções fornecidas com o acessório. A Tripp Trapp® está concebida para mesas de jantar com uma altura entre 72-76 cm.

## Colocação do assento

**ALTURA** — O assento encontra-se na altura correta quando os cotovelos do seu filho estão nivelados com o tampo da mesa.

**PROFUNDIDADE** — Posicione as costas do seu filho contra o encosto. O assento deve suportar ¾ das coxas. É importante que a profundidade do assento não seja em excesso de forma a permitir o melhor conforto e movimento natural do seu filho. O assento deve estar sempre no primeiro entalhe a partir do topo quando utilizado com o Tripp Trapp® Baby Set para não danificar o parapeito.

## Colocação do repousa-pés

**ALTURA** — O repousa-pés está na altura correta quando a planta do pé do seu filho pode ficar apoiada na totalidade no repousa-pés enquanto as coxas estão em contacto com o assento.

**PROFUNDIDADE** — Certifique-se de que a extremidade dianteira do repousa-pés NUNCA fica saliente para além da ponta frontal das pernas da cadeira ao nível do chão.

## Ajuste do assento e do repousa-pés

É importante ajustar a profundidade e a altura do assento e do repousa-pés

de acordo com o tamanho do seu filho. A posição do assento e do repousa-pés deve ser verificada consoante o seu filho cresce — pelo menos uma vez ao ano!

## Limpeza e manutenção

Limpe com um pano asseado humedecido, enxugue a água em excesso com um pano seco. A humidade provoca danos e fendas. Não recomendamos a utilização de qualquer detergente. As cores podem alterar-se caso a cadeira seja exposta à luz solar.

## Informações do produto

A cadeira é fabricada em faia cultivada. O verniz é à base de água.

## Aprovação de segurança

A cadeira Tripp Trapp® montada com Tripp Trapp® Baby Set ou Tripp Trapp® Newborn Set está em conformidade com a norma EN 14988:2017+A1:2020. Tripp Trapp® EN 12520:2015

## AVISOS!

- Nunca deixe a criança sozinha.
- Perigo de queda: Evite que a criança suba sozinha no produto.
- Fique atento para o risco de chamas e outras fontes de calor intenso próximas do produto.
- Fique atento para o risco de inclinação quando a criança puder empurrar os pés contra uma mesa ou outra estrutura.
- Quando usado como uma cadeira alta em combinação com o Tri-

pp Trapp® Baby Set, esse produto está destinado para crianças que conseguem sentar-se sem ajuda e com até 3 anos e um peso máximo de 15 kg.

- Permaneça próximo da criança.
- Se usar qualquer cinto de segurança com a cadeira, assegure-se de que este está correctamente colocado.
- Não utilize a cadeira alta enquanto todos os componentes não estiverem correctamente apertados e ajustados. Tenha especial atenção ao assento e ao repousa-pés — certifique-se de que estão correctamente seguros e ajustados de acordo com este manual de instruções antes de colocar o seu filho na cadeira.
- Para evitar o risco de incêndio, jamais posicione a cadeira perto de fogo aberto ou outras fontes de calor intenso, como radiadores eléctricos ou a gás, etc
- Não utilize a cadeira se alguma parte estiver partida, rasgada ou a faltar.
- Não utilize a cadeira antes de a criança ser capaz de se manter sentada sozinha.
- Posicione sempre a cadeira sobre uma superfície plana e estável e assegure-se de que há espaço para que ela deslizar para trás.
- Tome cuidado para não deixar objectos pequenos, substâncias tóxicas, objectos quentes, fios eléctricos, etc. perto da cadeira ao alcance da criança, já que podem causar asfixia, envenenamento ou outros danos.
- Lembre-se de voltar a apertar todos os parafusos, 2 a 3 semanas após a montagem da cadeira. Depois disso, deverá verificar os parafusos regularmente, por exemplo, a cada dois meses, e voltar

a por exemplo, caso seja necessário. Guarde a chave Allen para utilizações futuras.

- Nunca utilize quaisquer acessórios ou peças sobresselentes que não sejam fabricados pela STOKKE® já que isso pode comprometer a segurança da criança.
- Não utilize a cadeira como escada.
- NUNCA utilize a cadeira Tripp Trapp® sem os deslizadores que estão instalados por baixo das pernas da cadeira.
- Este produto não é um brinquedo. Não permita que crianças brinquem com este produto nem o utilizem em posições não recomendadas pela Stokke.
- Determinados tipos de pavimentos (como madeira maciça e linóleo) podem ser sensíveis à abrasão. É da responsabilidade do utilizador a decisão se a cadeira Tripp Trapp® é adequada para o respetivo pavimento.

## Direito de reclamação e Extensão de Garantia

Aplicável a nível mundial relativamente à cadeira Tripp Trapp® de ora em diante referidos como o "produto".

### DIREITO DE RECLAMAÇÃO

Os clientes têm o direito de reclamação ao abrigo da legislação de defesa do consumidor em qualquer momento, tendo em conta que a mesma varia de país para país. Em termos gerais, a STOKKE AS não outorga quaisquer direitos adicionais para além dos estabelecidos na legislação aplicável em qualquer momento, embora remeta para a "Extensão de Garantia" descrita abaixo. Os direitos do cliente ao abrigo da legislação de defesa do consumidor aplicável em qualquer momento são cumulativos com os da "Extensão de Garantia", e não são afectados por esta.

### "EXTENSÃO DE GARANTIA" STOKKE

No entanto, a STOKKE AS, sita em Parkgata 6, N-6003 Ålesund, Noruega, outorga uma "Extensão de Garantia" aos clientes que registem o seu produto na nossa Base de Dados de Garantia, o que pode ser efectuado no nosso sítio na Internet [www.stokkewarranty.com](http://www.stokkewarranty.com). Após o registo, é emitido um certificado de garantia que será enviado ao cliente por correio electrónico ou por correio normal.

O Registo na Base de Dados de Garantia atribui ao proprietário a "Extensão de Garantia" que consta de:

- garantia de 7 anos contra todos os defeitos de fabrico do produto.

A "Extensão de Garantia" aplica-se igualmente caso o produto tenha sido oferecido ou adquirido em segunda mão. Consequentemente, a "Extensão de Garantia" pode ser invocada independentemente de quem seja o dono do produto na altura, dentro do prazo de garantia, mediante a apresentação do certificado de garantia.

### A "Extensão de Garantia" STOKKE está sujeita às seguintes condições:

- Utilização normal.
- O produto só ser utilizado para os fins a que se destina.
- O produto ser sujeito a manutenção normal, conforme descrito no manual de instruções/manutenção.
- Ao ser invocada a "Extensão de Garantia", deve ser apresentado o certificado de garantia, juntamente com o recibo original de compra carimbado e datado. O mesmo se aplica aos proprietários subsequentes.
- O produto deve manter-se no seu estado de origem, ou seja, que as peças usadas sejam unicamente fornecidas pela STOKKE e específicas do produto. Qualquer modificação necessita de uma autorização prévia por escrito da STOKKE.
- O número de série do produto não pode ser retirado ou destruído.

### A "Extensão de Garantia" STOKKE não cobre:

- Problemas causados pela evolução normal das peças do produto (por ex. mudanças de cor, desgaste).
- Problemas causados por pequenas variações nos materiais (por ex. diferenças de cor entre peças).
- Problemas causados por influências extremas de agentes externos como sol/luz, temperatura, humidade, poluição ambiental, etc.
- Danos causados por acidente — por exemplo, outros objectos que chocaram com o produto ou qualquer pessoa ter derrubado o produto ao colidir com o mesmo. O mesmo se aplica caso o produto tenha sido sobrecarregado, por exemplo, em termos do peso que é colocado no mesmo.
- Danos causados ao produto por acção externa, por exemplo quando o produto é expedido como bagagem.
- Danos consequentes, por exemplo danos causados a pessoas e/ou a quaisquer objectos.
- Se o produto estiver equipado com acessórios que não foram fornecidos pela Stokke, a "Extensão de Garantia" prescreve.
- A "Extensão de Garantia" não se aplica a acessórios adquiridos ou fornecidos com o produto ou em data posterior.

### A STOKKE, ao abrigo da "Extensão de Garantia":

- Compromete-se a substituir ou — caso a STOKKE prefira — reparar a peça defeituosa, ou todo o produto (caso necessário), desde que o produto seja entregue a um revendedor.
- Compromete-se a cobrir os custos normais de transporte de peças de substituição/ produtos desde a STOKKE até ao revendedor em que o produto foi adquirido. Não são cobertas as despesas de viagem do comprador nos termos da garantia.
- Reserva-se o direito de substituir, quando a garantia for invocada, as peças defeituosas por peças aproximadamente com o mesmo design.
- Reserva-se o direito de fornecer um produto de substituição, se o produto em causa já não for fabricado no momento em que a garantia for invocada. Esse produto será de qualidade e valor equivalentes.

### Como invocar a "Extensão de Garantia":

Normalmente, todos os pedidos relacionados com a "Extensão de Garantia" são efectuados junto do revendedor em que o produto foi adquirido. Os pedidos devem ser feitos o mais cedo possível após a detecção do defeito, acompanhados do certificado de garantia e do recibo de compra original. Devem ser apresentados comprovativos do defeito de fabrico, normalmente trazendo o produto ao revendedor, ou submetendo-o a uma inspecção pelo revendedor ou por um representante de vendas da STOKKE.

O defeito será reparado ao abrigo das disposições acima mencionadas, desde que o revendedor ou o representante de vendas da STOKKE determinem que a avaria foi causada por defeito de fabrico.

# RO IMPORTANT! CITIȚI CU ATENȚIE ȘI PĂSTRAȚI PENTRU O CONSULTARE VIITOARE

Asamblați scaunul Tripp Trapp® în conformitate cu instrucțiunile din acest manual. Plasați scaunul și placa de picior în poziția corectă pentru copilul dumneavoastră înainte de a strânge șuruburile.

Dacă scaunul se va folosi împreună cu un accesoriu Tripp Trapp®, asigurați-vă că instalați scaunul în conformitate cu instrucțiunile pentru accesoriu. Tripp Trapp® a fost conceput pentru mese cu o înălțime de 72-76 cm.

## Plasarea scaunului

**ÎNĂLȚIME** – Scaunul se află la înălțimea corectă atunci când coatele copilului sunt la același nivel cu blatul mesei.

**ADÂNCIME** – Poziționați spatele copilului pe spătar. Scaunul trebuie să susțină ¾ din coapse. Este important ca adâncimea scaunului să nu fie prea mare pentru a permite un maxim de confort și o mișcare naturală pentru copil.

Scaunul trebuie să fie în prima canelură de sus când este utilizat cu Tripp Trapp® Baby Set pentru a nu deteriora șina.

## Plasarea suportului pentru picioare

**ÎNĂLȚIME** – Suportul pentru picioare este la înălțimea corectă atunci când talpa copilului poate sta plată pe suportul de picioare, în timp ce coapsele sunt în contact cu scaunul.

**ADÂNCIME** – Asigurați-vă că marginea frontală a suportului pentru picioare NU trece dincolo de marginea frontală a picioarelor scaunului la nivelul pardoselei.

## Ajustarea scaunului și a suportului de picioare

Este important să ajustați adâncimea și înălțimea scaunului și a suportului de picioare pentru a se potrivi înălțimea copilului dumneavoastră. Poziția scaunului

și a suportului de picioare trebuie verificată pe măsură ce copilul crește – cel puțin o dată pe an!

## Curățarea și mentenanța

Ștergeți cu o cârpă curată, îndepărtați apa în exces cu o cârpă uscată. Umezeala va lăsa crăpături în lac. Nu recomandăm utilizarea detergenților. Culoarele se pot modifica dacă scaunul înalt este expus la bătaia soarelui.

## Informații despre produs

Scaunul este realizat din fag de plantație. Vopseaua este pe bază de apă.

## Aprobare de siguranță

Scaunul înalt Tripp Trapp® asamblat cu Tripp Trapp® Baby Set sau Tripp Trapp® Newborn Set este conform cu EN 14988:2017+A1:2020.

Tripp Trapp® EN 12520:2015.

## AVERTISMENT!

- Nu lăsați copilul nesupravegheat.
- Pericol de cădere: Preveniți escaladarea produsului de către copii.
- Aveți în vedere pericolul pe care îl prezintă focul și alte surse de căldură puternice în apropierea scaunului înalt.
- Aveți în vedere riscul de inclinare când copilul dvs. împinge cu picioarele o masă sau orice altă structură.
- Când este folosit ca scaun înalt împreună cu Tripp Trapp® Baby Set,

acest produs este proiectat pentru copiii ce put sta în șezut fără ajutor până la 3 ani sau cu o greutate maximă de 15 kg.

- Rămâneți în raza de acțiune copilului.
- Dacă folosiți orice fel de hamuri, asigurați-vă că acestea sunt corect montate.
- Nu folosiți scaunul înalt dacă nu au fost corect montate și reglate toate componentele. Acordați o atenție specială scaunului și plăcii pentru picioare - asigurați-vă că acestea sunt prinse corespunzător înainte de a vă așeza copilul în scaunul înalt.
- Nu așezați scaunul înalt lângă un foc deschis sau alte surse de căldură puternică, cum sunt caloriferele electrice, sobele etc. deoarece există pericolul unui incendiu.
- Nu utilizați scaunul înalt dacă orice parte a sa este ruptă, sfâșiată sau lipsește.
- Nu utilizați scaunul înalt înainte ca copilul să poată sta singur în șezut.
- Așezați întotdeauna scaunul înalt pe o suprafață netedă, stabilă și asigurați-vă că are spațiu să gliseze în spate.
- Aveți grijă să nu așezați articole de mici dimensiuni, substanțe toxice, obiecte fierbinți, patente etc. în apropierea scaunului, unde copilul dumneavoastră poate ajunge la ele, deoarece acestea pot provoca sufocare, otrăvire sau alte vătămări.
- Țineți minte să strângeți din nou toate șuruburile la 2-3 săptămâni după asamblarea scaunului. După aceea, trebuie să verificați și să strângeți din nou șuruburile la un interval regulat, de ex. la fiecare două luni. Păstrați cheia Allen pentru utilizări viitoare.
- Nu folosiți niciun fel de accesorii sau piese de schimb care nu sunt

produse de STOKKE®; acest lucru poate afecta siguranța copilului dumneavoastră.

- Nu folosiți scaunul înalt pe post de suport pe care să vă urcați.
- NU utilizați scaunul Tripp Trapp® fără glisierile montate sub picioarele scaunului.
- Acest produs nu este o jucărie. Nu lăsați copiii să se joace cu acest produs și nu îl utilizați în alte poziții decât cea recomandată de Stokke.
- Anumite tipuri de pardosele (precum cele din lemn tare și linoleumul) pot fi sensibile la abraziune. Utilizatorul este responsabil să decidă dacă scaunul înalt Tripp Trapp® este adecvat pentru propria pardoseală.

## Dreptul de formulare a reclamațiilor și garanția extinsă

**Cu aplicare în întreaga lume, pentru scaunele Tripp Trapp®, denumite în continuare „produsul”.**

### DREPTUL DE FORMULARE A RECLAMAȚIILOR

Conform legislației privind protecția consumatorului aplicabilă în orice moment, legislație care poate varia de la o țară la alta, clientul are dreptul de a formula reclamații. În general, compania STOKKE AS nu acordă nici un drept suplimentar față de cele stabilite de legislația aplicabilă în orice moment, deși se face referire la „garanția extinsă” descrisă mai jos. Drepturile clienților, conform legislației privind protecția consumatorului aplicabilă în orice moment vin în completarea drepturilor prevăzute de „garanția extinsă” și nu sunt afectate de aceasta.

### „GARANȚIE EXTINSĂ” STOKKE

STOKKE AS, Parkgata 6, N-6003 Ålesund, Norvegia, acordă însă o „Garanție extinsă” clienților care își înregistrează produsul în baza noastră de date de garanții. Aceasta poate fi realizată prin pagina noastră web [www.stokkewarranty.com](http://www.stokkewarranty.com). După înregistrare, va fi emis un certificat de garanție, care va fi expediat clientului prin poșta electronică (e-mail) sau prin poșta obișnuită. Înregistrarea în baza de date cu produse aflate în garanție conferă proprietarului dreptul de a beneficia de o „garanție extinsă”, după cum urmează:

- Garanție timp de 7 ani pentru orice defect de fabricație a produsului.

Serviciul de „garanție extinsă” se aplică de asemenea dacă produsul a fost primit cadou sau a fost achiziționat ca produs de ocazie. Prin urmare, „garanția extinsă” poate fi solicitată de proprietarul produsului, în orice moment din perioada de garanție, cu condiția ca certificatul de garanție să fie prezentat de către proprietar.

### „Garanția extinsă” STOKKE depinde de îndeplinirea următoarelor condiții:

- Utilizare normală.
- Produsul a fost utilizat numai în scopul pentru care a fost proiectat.
- Produsul a fost supus operațiilor obișnuite de întreținere, așa cum sunt descrise în secțiunea de întreținere din instrucțiunile de utilizare.
- La solicitarea „garanției extinse”, va trebui să prezentați certificatul de garanție, împreună cu chitanța de achiziție stampilată în original. Această condiție se aplică tuturor co-proprietarilor sau proprietarilor ulteriori.
- Produsul trebuie să fie prezentat în starea originală, înțelegând prin aceasta faptul că componentele utilizate au fost furnizate în exclusivitate de STOKKE și urmează a fi folosite la sau împreună cu produsul. Orice abateri de la această condiție necesită obținerea acordului prealabil al companiei STOKKE.
- Numărul de serie al produsului nu a fost distrus sau îndepărtat.

### „Garanția extinsă” STOKKE nu acoperă:

- Problemele determinate de evoluția normală a părților componente ale produsului (de exemplu, schimbarea coloritului, uzura).
- Problemele determinate de diferențe minore ale materialelor (de exemplu, diferențele de culoare dintre părțile componente).
- Problemele determinate de influența extremă a factorilor externi, de exemplu soarele/lumina, temperatura, umiditatea, poluarea mediului înconjurător etc.
- Defecțiunile provocate de accidente/ghinionale - de exemplu lovirea produsă de către alte obiecte sau răsturnarea produsului de către alte persoane. Dacă produsul a fost supraîncărcat, de exemplu cu greutăți excesive, se aplică cele prezentate mai sus.
- Defecțiunile determinate de factori externi, de exemplu în cazul în care produsul este transportat ca bagaj.
- Daunele indirecte, de exemplu daunele provocate persoanelor și/sau altor obiecte.
- Dacă produsul a fost prevăzut cu accesorii care nu au fost furnizate de compania Stokke, „garanția extinsă” este anulată.
- „Garanția extinsă” nu se aplică accesoriilor care au fost achiziționate sau furnizate împreună cu produsul sau la o dată ulterioară.

### Conform „garanției extinse”, compania STOKKE va:

- Înlocui sau – dacă STOKKE preferă astfel – va repara piesa defectă sau produsul

în întregime (în cazul în care este necesar), cu condiția ca produsul să fie livrat unui distribuitor.

- Acoperi costurile corespunzătoare de transport al pieselor de schimb/produselor de la compania STOKKE la distribuitorul de la care a fost achiziționat produsul. Garanția nu acoperă cheltuielile de deplasare ale cumpărătorului.
- Rezerva dreptul de a înlocui, în momentul solicitării garanției, componentele defecte cu componente aproximativ similare.
- Rezerva dreptul de a livra un produs de schimb în cazul în care produsul în cauză nu se mai produce în momentul în care este solicitată garanția. Produsul va trebui să aibă o calitate și o valoare similare.

### Invocarea „garanției extinse”:

În general, toate cererile referitoare la „garanția extinsă” vor fi adresate distribuitorului de la care a fost achiziționat produsul. Cererile trebuie efectuate cât mai repede cu putință după descoperirea defecțiunilor și trebuie însoțite de certificatul de garanție și de chitanța de achiziție în original. Trebuie să prezentați documentația/dovada care să confirme defectul de fabricație, de obicei aducând produsul distribuitorului sau prezentându-l distribuitorului sau unui reprezentant de vânzări STOKKE pentru verificare.

Dacă distribuitorul sau reprezentatul de vânzări STOKKE stabilește că defectul este determinat de un defect de fabricație, acesta va fi reparat în conformitate cu dispozițiile prezentate mai sus.

# RS VAŽNO! PAŽLJIVO PROČITAJTE I SAČUVAJTE ZA KASNIJU UPOTREBU

Sklopite stolicu Tripp Trapp® u skladu sa uputstvima iz priručnika. Pre nego što dotegnete zavrtnje, postavite sedište i oslonac za noge u pravilan položaj za svoje dete. Ako će se stolica koristiti u kombinaciji sa Tripp Trapp® dodatnom opremom, obavezno montirajte stolicu u skladu sa uputstvima priloženim uz dodatnu opremu. Predviđeno je da se stolica Tripp Trapp® koristi sa trepezarijskim stolovima visine 72–76 cm.

## Postavljanje sedišta

VISINA – Sedište je na pravilnoj visini ako se laktovi deteta nalaze u ravni sa pločom stola.

DUBINA – Naslonite leđa deteta uz naslon. Sedište bi trebalo da pruža potporu za ¾ butina. Važno je da dubina sedišta ne bude prevelika da bi se omogućili maksimalna udobnost i prirodni pokreti deteta.

Sedište bi uvek trebalo da bude u prvom žlebu oslonca za noge NIKADA ne bude ispred prednjeg vrha nogu na stolici na nivou poda.

## Postavljanje oslonca za noge

VISINA – Oslonac za noge je na pravilnoj visini kada taban deteta može ravno da se osloni na oslonac, dok butine dodiruju sedište.

DUBINA – Postarajte se da prednja ivica oslonca za noge NIKADA ne bude ispred prednjeg vrha nogu na stolici na nivou poda.

## Prilagođavanje sedišta i oslonca za noge

Važno je da dubinu i visinu sedišta i oslonca za noge prilagodite veličini vašeg deteta. Položaj sedišta i oslonca za noge treba proveravati kako dete raste, najmanje jednom godišnje!

## Čišćenje i održavanje

Brišite čistom vlažnom krpom i obrišite višak vode suvom krpom. Vлага će ostaviti pukotine na boji. Ne preporučujemo korišćenje nikakvih deterdženata. Boje mogu da se oštete ako se stolica izloži sunčevoj svetlosti.

## Informacije o proizvodu

Stolica je napravljena od gajene bukve. Lak je na bazi vode.

## Bezbednosne dozvole

Stolica za hranjenje Tripp Trapp® sklopljena sa Tripp Trapp® Baby Set ili Tripp Trapp® Newborn Set je usaglašena sa standardom EN 14988:2017+A1:2020. Tripp Trapp® EN 12520:2015.

## ⚠ UPOZORENJE!

- Ne ostavljajte dete bez nadzora u stolici.
- **Opasnost od pada: Ne dozvolite detetu da se penje na proizvod.**
- **Imajte u vidu rizik od pojave otvorenog plamena i drugih izvora jake toplote u blizini proizvoda.**
- **Imajte u vidu rizik od naginjanja kada se dete odgurne nogama od stola ili nekog drugog objekta.**
- **Kada se koristi kao stolica za hranjenje u kombinaciji sa Tripp Trapp® Baby Set™, ovaj proizvod je namenjen za samostalno uspravno sedenje dete uzrasta do 3 godine ili maksimalne težine 15 kg.**
- **Uvek budite u blizini deteta.**

- **Ukoliko koristite sigurnosni remen sa stolicom, proverite da li je pravilno pričvršćen.**
- **Nemojte koristiti stolicu za hranjenje ako nisu svi delovi pravilno pričvršćeni i podešeni. Posebno obratite pažnju na sedište i oslonac za noge – proverite da li su pravilno pričvršćeni i podešeni u skladu sa ovim korisničkim uputstvom pre nego što dete stavite u stolicu za hranjenje.**
- **Zbog opasnosti od požara, stolicu ne stavljajte pored plamena i drugih izvora toplote, kao što su električni štednjaci, štednjaci na gas itd.**
- **Stolicu nemojte da koristite ako je bilo koji njen deo oštećen, ras-poren ili ako nedostaje.**
- **Stolicu nemojte da koristite dok dete ne može samostalno da sedi uspravno.**
- **Stolicu stavite na ravnu, čvrstu podlogu i postarajte se da ostavite dovoljno mesta iza, za pomeranje unazad.**
- **Budite pažljivi da mali predmeti, otrovne materije, vrući predmeti, električni uređaji i sl. ne dođu u blizinu stolice gde bi ih dete moglo dohvatiti, a to bi moglo da izazove gušenje, trovanje ili druge vrsterana.**
- **Obavezno dodatno zategnite sve zavrtnje 2 do 3 sedmice nakon sastavljanja stolice. Nakon toga po potrebi redovito proveravajte i stegnite zavrtnje, npr. svaka dva meseca. Zadržite imbus ključ za buduće potrebe.**
- **Nemojte da koristite pribor i dodatnu opremu koju ne proizvodi STOKKE®, jer to može da smanji bezbednost Vašeg deteta.**
- **Stolicu ne koristite kao merdevine.**

- **NIKADA ne koristite Tripp Trapp® stolicu bez klizača postavljenih ispod nogu stolice.**
- **Ovaj proizvod nije igračka. Nemojte dozvoliti deci da se igraju sa ovim proizvodom ili da ga koriste u položaju koji ne preporučuje kompanija Stokke.**
- **Određene vrste podova (kao što su drvo i linoleum) mogu biti osetljivi na abraziju. Korisnik treba sam da odluči da li je stolica za hranjenje Tripp Trapp® pogodna za podnu oblogu.**

## Pravo na žalbu i produžena garancija

**Primenljivi širom sveta na stolicu Tripp Trapp®, u daljem tekstu „proizvod“.**

### PRAVO NA ŽALBU

Kupac ima pravo na žalbu u skladu sa zakonom o zaštiti potrošača, primenljivim u bilo koje dato vreme, s tim da zakon može da se razlikuje od države do države. Uopšteno govoreći, firma „STOKKE AS“ ne odobrava nikakva dodatna prava ili prava pored onih koja su utvrđena zakonodavstvom, primenljivim u bilo koje dato vreme, mada se upućuje na "produženu garanciju" opisanu u nastavku. Prava kupca, po zakonu o zaštiti potrošača, primenljivim u bilo koje dato vreme, dodata su onim pravima koja su pokrivena "produženom garancijom", te se stoga ovo na njih ne odnosi.

### "PRODUŽENA GARANCIJA" FIRME „STOKKE“

Međutim, STOKKE AS, Parkgata 6, N-6003 Ålesund, Norveška, daje „Produženu garanciju“ korisnicima koji registruju svoj proizvod u našoj bazi podataka o garanciji. To možete uraditi preko naše Internet stranice [www.stokkewarranty.com](http://www.stokkewarranty.com). Nakon registracije izdaje se garantni sertifikati i šalje se korisniku elektronskom poštom (putem e-pošte) ili regularnom poštom.

Registracija u bazi podataka o garancijama daje pravo vlasniku na "produženu garanciju" kao što sledi:

- 7-ogodišnju garanciju na bilo kakve nedostatke nastale tokom proizvodnje proizvoda.

"Produžena garancija" se takođe primenjuje ako je proizvod primljen kao poklon ili je kupljen kao polovan. Samim tim, "produženu garanciju" može iskoristiti bilo koji vlasnik proizvoda u bilo koje dato vreme, unutar perioda pokrivenog garancijom, na osnovu potvrde o garanciji koju vlasnik treba da pokaže.

### "Produžena garancija" firme „STOKKE“ uslovljena je sledećim:

- Pravilnom upotrebom.
- Da je proizvod korišćen samo u onu svrhu za koju je namenjen.
- Da je proizvod redovno održavan, kao što je opisano u uputstvu za održavanje/ upotrebu.
- Pri pozivanju na "produženu garanciju" treba pokazati potvrdu o garanciji, zajedno sa originalnim računom kupovine, koji nosi datum i pečat. Ovo takođe važi za bilo kog sekundarnog ili narednog vlasnika.
- Da proizvod ostane u svom originalnom stanju, čime se podrazumeva da su korišćeni samo rezervni delovi firme „STOKKE“ koji su namenjeni za korišćenje na proizvodu ili uz njega. Svako odstupanje od ovoga zahteva pismenu saglasnost firme „STOKKE“.
- Da serijski broj proizvoda nije uništen ili uklonjen.

### "Produžena garancija" firme „STOKKE“ ne pokriva:

- Problemi uzrokovani normalnim promenama na delovima koji čine proizvod (kao npr. promena boje, trošenje i habanje).
- Problemi uzrokovanim manjim odstupanjima u materijalima (npr. razlika u boji između delova).
- Problemi uzrokovani ekstremnim uticajima strane spoljnih faktora, kao što su sunce/svetlo, temperatura, vlažnost, zagađenje čovekove okoline, itd.
- Oštećenje prouzrokovano uredima/nezgodama – na primer udaranjem bilo kakvog predmeta u proizvod ili prevrtanjem i udaranjem od strane bilo koje osoba. Isto važi i ako je proizvod bio pretovaren, na primer tako da je na njega postavljen teret.
- Oštećenja na proizvodu nastala usled spoljnih uticaja, na primer ako je proizvod transportovan kao prtljag.
- Posledična oštećenja, na primer štete učinjene drugim osobama i/ili drugim predmetima.
- Ako je proizvod opremljen bilo kojom dodatnom opremom koja nije kupljena od firme „STOKKE“, "produžena garancija" postaje nevažeća.
- "Produžena garancija" se neće primenjavati ni na koju dodatnu opremu koja je kupljena ili dobijena zajedno sa proizvodom, ili nakon toga.

### Firma „STOKKE“ će pod "produženom garancijom":

- Zameniti ili – ako firma "STOKKE" tako odluči – popraviti neispravan deo,

ili proizvod u celosti (ukoliko je potrebno), u slučaju da je proizvod donet u maloprodajni objekat.

- Pokriti redovne transportne troškove za bilo koju zamenu dela/proizvoda, od firme „STOKKE" do maloprodajnog objekta u kojem je proizvod kupljen. – Putni troškovi koje ima kupac nisu pokriveni ovom garancijom.
- Zadržati pravo da zameni, u trenutku pozivanja na garanciju, delove sa nedostacima delovima koji su približno iste konstrukcije.
- Zadržati pravo da ponudi proizvod u zamenu u slučaju da se relevantni proizvod više ne proizvodi u vreme pozivanja na garanciju. Takav proizvod treba da bude odgovarajućeg kvaliteta i odgovarajuće vrednosti.

### Kako da se pozovete na "produženu garanciju":

Uopšteno govoreći, svi zahtevi koji se odnose na "produženu garanciju" treba da budu upućeni službeniku maloprodajnog objekta u kojem je proizvod kupljen. Zahtev treba da bude upućen što je pre moguće nakon otkrivanja nedostatka i treba da bude propraćen garancijskim listom i originalnim računom kupovine. Treba pokazati dokumentaciju/dokaze koji potvrđuju nedostatak u proizvodnji, obično tako što ćete proizvod odneti u maloprodajni objekat, ili ga na drugi način pokazati službeniku u maloprodajnom objektu ili predstavniku prodaje firme „STOKKE" radi provere.

Nedostatak će biti obeštećen u skladu sa gore navedenim odredbama ako službenik u maloprodajnom objektu ili predstavnik prodaje firme „STOKKE" utvrdi da je šteta uzrokovana greškom u proizvodnji.

# RU ВАЖНО! РЕКОМЕНДУЕТСЯ ОЗНАКОМИТЬСЯ И СОБЛЮДАТЬ СЛЕДУЮЩИЕ ПРАВИЛА

Соберите стул Tripp Trapp® в соответствии с инструкциями в данном Руководстве. Установите сиденье и подножку в положение, подходящее для вашего ребенка, затяните винты. Если стул будет использоваться с каким-либо из аксессуаров Tripp Trapp®, убедитесь, что монтаж аксессуара произведен в соответствии с инструкциями, приложенными к нему. Tripp Trapp® рассчитан для использования у столов с высотой столешницы 72-76 см.

## Положение сиденья

ВЫСОТА — при установке сиденья на правильной высоте локти ребенка находятся на высоте столешницы.

ГЛУБИНА — положение ребенка по отношению к спинке стула. Ноги ребенка выше колена должны на ¼ длины опираться на сиденье. Важно, чтобы глубина сиденья не была слишком большой, чтобы не ухудшать комфорта сидящего и оставлять ребенку естественную свободу движений.

При использовании с креслицем для грудного ребенка Tripp Trapp® Baby Set сиденье стула обязательно устанавливаются в первый паз сверху, чтобы не повредить опоясывающий поручень.

## Положение подножки

ВЫСОТА — при установке подножки на правильной высоте ступни ребенка должны опираться на нее всей площадью подошв, когда бедра ребенка находятся на сиденье.

ГЛУБИНА — НЕ ДОПУСКАЙТЕ, чтобы передняя кромка подножки выступала вперед, за передние кромки ножек стула на полу.

## Регулировка сиденья и подножки

Обязательно отрегулируйте глубину и высоту сиденья по фигуре вашего

малыша. Положение сиденья и подножки следует проверять и регулировать по мере того, как малыш подрастает — не реже раза в год!

## Чистка и обслуживание

Протрите чистой влажной тряпкой, затем насухо сухой тряпкой. От влаги лакокрасочное покрытие растрескивается. Не рекомендуется применение любых моющих средств. Если стул подвергается воздействию прямого солнечного света, цвета могут измениться.

## Информация об изделии

Стул изготовлен из культурных сортов бука. Лак на водной основе.

## Соответствие требованиям безопасности

Высокий стульчик Tripp Trapp® с установленным комплектом Tripp Trapp® Baby Set или Tripp Trapp® Newborn Set соответствует требованиям EN 14988:2017+A1:2020.

Tripp Trapp® EN 12520:2015.

## ВНИМАНИЕ!

- Не оставляйте ребенка на стуле без присмотра.
- Опасность падения: Не позволяйте ребёнку взбираться на стул самостоятельно.
- Помните об опасности открытого огня или других источников тепла вблизи продукта.
- Помните о риске опрокидывания, не допускайте, чтобы у ре-

бёнка была возможность оттолкнуться ногами от стола или другой поверхности.

- При использовании высокого стульчика с комплектом-вставкой Tripp Trapp® Baby Set продукт рассчитан на детей, умеющих сидеть без посторонней помощи, в возрасте до 3 лет или до достижения веса 15 кг.

- Всегда оставайтесь вблизи ребенка.

- Если вы используете какие-нибудь ремни, убедитесь, что они правильно подогнаны.

- Не пользуйтесь высоким стулом, не убедившись, что все его части правильно установлены и отрегулированы. Обратите особое внимание на сиденье и подножку — убедитесь, что они как следует закреплены и отрегулированы в соответствии с данным Руководством, прежде чем усадить ребенка на стул.
- Не оставляйте высокий стул вблизи открытого огня или других источников сильного нагрева, таких, как электрокамины/ электропечи и т.п., в связи с риском пожара.

- Не пользуйтесь высоким стулом, если какая-то деталь сломана, изношена или отсутствует.

- Не пользуйтесь высоким стулом, пока ребенок не научился сидеть самостоятельно.

- Высокий стул всегда должен стоять на устойчивой горизонтальной поверхности. Убедитесь, что сзади имеется пространство, чтобы стул мог откатиться назад.

- Не оставляйте мелкие вещи, ядовитые вещества, горячие предметы, электроприводы и т.п. рядом со стулом, где ребе-

## Право предъявить претензию и расширенная гарантия

Применимо в отношении детско Tripp Trapp®, именуем в дальнейшем «изделие».

### ПРАВО ПРЕДЪЯВИТЬ ПРЕТЕНЗИЮ

Популятель имеет право предъявить претензию согласно законодательству о защите интересов потребителей, применимому в любой конкретный момент; это законодательство может отличаться в зависимости от страны. .

В целом, компания STOKKE AS не предоставляет каких-либо дополнительных прав, кроме тех, которые предусмотрены законодательством, действующим в настоящий момент, хотя ссылается на "расширенную гарантию", описанную ниже. Права клиента согласно законодательству о защите интересов потребителей, действующему в любой конкретный момент, дополняют те, которые предусмотрены "расширенной гарантией", и, следовательно, такая гарантия не влияет на законные права потребителя.

### "РАСШИРЕННАЯ ГАРАНТИЯ" КОМПАНИИ STOKKE®

Компания STOKKE AS, Parkgata 6, N-6003 Ålesund, Норвегия, предоставляет «Расширенную гарантию» покупателям, которые зарегистрировали приобретенные ими изделия в нашей базе данных гарантии. Это можно сделать на нашем веб-сайте [www.stokke warranty.com](http://www.stokke warranty.com). По совершении регистрации покупатель будет выслан гарантийный сертификат по электронной или обычной почте.

Регистрация в базе данных гарантий дает владельцу право на следующую "расширенную гарантию":

- 7-летняя гарантия отсутствия в изделии каких-либо дефектов изготовления.

"Расширенная гарантия" также распространяется на изделие, которое было получено в подарок или куплено бывшим в употреблении. Следовательно, потребовать выполнения условий "расширенной гарантии" может любое лицо, являющееся владельцем изделия в любой конкретный момент в течение срока действия гарантии, при условии предоставления владельцем гарантийного сертификата.

### "Расширенная гарантия" компании STOKKE® предоставляется на следующих условиях:

- Нормальное использование.
- Использование изделия только по назначению.
- Проведение обычного технического обслуживания изделия согласно указаниям в руководстве по техническому обслуживанию / инструкции по эксплуатации.
- При предъявлении требований о выполнении условий "расширенной гарантии" необходимо предоставить гарантийный сертификат вместе

с оригиналом товарного чека с указанием даты. Это требование также распространяется на второго или любого последующего владельца.

- Изделие имеет первоначальное состояние, а все использованные в нем детали были поставлены компанией STOKKE® и предназначены для использования в или с изделием. Любые отклонения от выполнения данного требования требуют получения предварительного письменного согласия компании STOKKE®.
- Серийный номер изделия не был уничтожен или удален.

### "Расширенная гарантия" компании STOKKE® не покрывает следующее:

- Проблемы, связанные с естественными изменениями деталей, из которых состоит изделие (например, изменение цвета, а также естественный износ).
- Проблемы, связанные с незначительными отличиями материалов (например, отличие цвета различных частей).
- Проблемы, связанные с экстремальным воздействием внешних факторов, таких как солнечные лучи или искусственное освещение, температура, влажность, загрязненная окружающая среда и т.п.
- Повреждение в результате аварий/неудачных маневров, например, столкновение каких-либо предметов с изделием или переворот изделия в результате столкновения с ним человека. Это также распространяется на

изделия, пострадавшие в результате перегрузки, например, при помещении на него большого веса.

- Повреждение изделия в результате внешнего воздействия, например, при перевозке изделия в багаже.
- Косвенный ущерб, например, ущерб, нанесенный любому лицу и / или любым другим предметам.
- Если на изделие были установлены какие-либо принадлежности, поставляемые не компанией STOKKE®, "расширенная гарантия" теряет силу.
- "Расширенная гарантия" не распространяется на любые принадлежности, которые были приобретены или поставлены вместе с изделием или позднее.

### В рамках "расширенной гарантии" компания STOKKE® выполняет следующие действия:

- Заменит или, на усмотрение компании STOKKE®, отремонтирует бракованную деталь или изделие целиком (если это необходимо) при условии, что изделие было доставлено продавцу.
- Покроет обычные расходы на транспортировку любой запасной части / изделия из компании STOKKE® продавцу, у которого было приобретено изделие. — Данная гарантия не покрывает никакие транспортные расходы покупателя.
- Компания оставляет за собой право заменить (в момент получения требования

нок может достать их, т.к. они могут стать причиной удушья, отравления и других повреждений

- Не забудьте вновь затянуть все винты через 2-3 недели после монтажа высокого стула. После этого следует регулярно контролировать и, если надо, затягивать винты раз в два месяца. Сохраните ключ Allen для использования в дальнейшем.

- Используйте только аксессуары или запасные части, произведенные фабрикой STOKKE™; в противном случае вы рискуете безопасностью ребенка!

- Не используйте высокий стул как спальное кресло

- НЕ ИСПОЛЬЗУЙТЕ стул Tripp Trapp® без ползьев, прикрепленных снизу к ножкам стула.

- Данное изделие — не игрушка. Не позволяйте детям играть с изделием или использовать его в любом другом положении, чем рекомендовано фирмой Stokke.

- Некоторые типы напольных покрытий (полы «под древесину лиственных пород», линолеум) могут быть чувствительны к истиранию и подвержены износу. Ответственность за решение о том, целесообразно ли пользоваться стулом Tripp Trapp® на конкретных напольных материалах, несет пользователь.



# SE VIKTIGT! LÄS NOGGRANT OCH SPAR FÖR FRAMTIDA BRUK

MonteraTripp Trapp®-stolen i enlighet med instruktionerna i denna bruksanvisning. Placera sitsen och fotstödet i rätt läge för ditt barn innan du drar åt skruvarna. Om stolen ska kombineras med ett Tripp Trapp®-tillbehör, säkerställ att du ställer in stolen i enlighet med instruktionerna som medföljde det aktuella tillbehöret. Tripp Trapp® är utformad för matbord med en höjd på 72–76 cm.

## Placering av sits

HÖJD – sitsen har korrekt höjd när barnets armbågar är i höjd med bordsskivan. DJUP – placera barnets rygg mot ryggstödet. Sitsen ska ge stöd åt ¾ av låren. För att uppnå optimal sittkomfort och ge utrymme för barnets naturliga rörelser är det viktigt att sitsen inte placeras för djupt. För att inte skada skenan, måste sitsen alltid placeras i det första spåret ovanifrån vid användning tillsammans med Tripp Trapp® Baby Set.

## Placering av fotstöd

HÖJD – fotstödet är placerat i rätt höjd när barnets fotsula kan vila plant mot fotstödet samtidigt som dess lår ligger an mot sitsen. DJUP – säkerställ att fotstödet framkant ALDRIG sticker ut längre än den främre spetsen på stolsbenen i golvnivå.

## Justering av sits och fotstöd

Det är viktigt att justera sitsens och fotstödet djup och höjd för att passa barnets storlek. Sitsens och fotstödet läge måste kontrolleras när barnet växer, minst en gång om året!

## Rengöring och underhåll

Torka av med en ren, fuktad trasa och torka bort ev. överflödigt vatten med en

torr trasa. Fukt kan ge sprickor och skada ytan. Vi avråder från användning av rengöringsmedel. Färgförändringar kan uppstå om stolen utsätts för solljus.

## Produktinformation

Stolen är tillverkad av odlad bok. Lacken är vattenbaserad.

## Säkerhetsgodkännande

Tripp Trapp®- stolen monterad med Tripp Trapp® Baby Set eller Tripp Trapp® Newborn Set överensstämmer med EN 14988:2017+A1:2020. Tripp Trapp® EN 12520:2015. Använd ALDRIG Tripp Trapp®-stolen utan plastmedarna som monteras under stolsbenen.

## VARNING

- Lämna inte barnet utan tillsyn.
- Fallrisk: Förhindra att ditt barn klättrar på produkten.
- Var uppmärksam på faror som öppen eld och andra starka värmekällor i närheten av produkten.
- Var uppmärksam på risken att tippa när ditt barn kan trycka ifrån med fötterna mot ett bord eller annan struktur.
- Vid användning som barnmatstol tillsammans med Tripp Trapp® Baby Set™, är denna produkt avsedd för barn som kan sitta själva utan stöd och upp till 3 års ålder eller har en maxvikt på 15 kg.
- Se till att du kan nå barnet.

- Om du använder någon sele tillsammans med barnstolen, är det viktigt att se till att den har satts fast korrekt.
- Använd inte barnstolen om inte alla delar är korrekt monterade och justerade. Var särskilt noggrann med att kontrollera sitsen och fotstödet. Se till att de sitter fast som de ska innan du sätter i barnet i barnstolen.
- Placera inte barnstolen i närheten av öppen eld eller andra kraftiga värmekällor, t.ex. elkaminer, gaslågare etc. på grund av brandrisken.
- Använd inte barnstolen om någon del är trasig, skadad eller saknas.
- Använd inte barnstolen innan barnet kan sitta självt.
- Placera alltid barnstolen på en jämn, stabil yta och se till att det finns utrymme för stolen att glida baklänges.
- Använd alltid grenremmen tillsammans med skenan och det höga ryggstödet.
- Glöm inte att efterdra alla skruvar 2–3 veckor efter montering av barnstolen. Därefter bör du kontrollera och efterdra skruvarna regelbundet och vid behov, t.ex. varannan månad. Spara skruvnyckeln.
- Använd inte några tillbehör eller delar som inte har tillverkats av STOKKE®, det kan påverka barnets säkerhet.
- Använd inte barnstolen som trappstege.
- Lossa skruvarna före installation och borttagning av skenan. På så sätt undviker du att lacken och träet skadas. Om Tripp Trapp® barnstol är inställd korrekt, kan du enkelt sätta i och ta ur barnet utan att ta bort skenan.
- Denna produkt är ingen leksak. Låt inte barn leka med produkten och placera den aldrig på annat sätt än det som rekommenderas av Stokke.
- Vissa golvtyper (som hårda träslag och linoleum) kan vara känsliga för

nötning. Det är användarens ansvar att avgöra huruvida Tripp Trapp®-stolen lämpar sig för den aktuella golvtypen.

## Reklamationsrätt och förlängd garanti

Gäller över hela världen med avseende på stolen Tripp Trapp®,  
hädanefter kallad produkten.

### REKLAMATIONSRÄTT

Kunden har reklamationsrätt enligt konsumentskyddslagstiftningen som gäller vid var tid. Lagstiftningen kan dock skilja sig åt från land till land. I allmänhet beviljar STOKKE AS inte några extra rättigheter utöver de som fastställts genom lagstiftningen som gäller vid var tid, även om "förlängd garanti" omnämns i detta dokument, såsom beskrivs nedan. Kundens rättigheter under konsumentskyddslagstiftningen som gäller vid var tid gäller utöver de rättigheter som beskrivs under "förlängd garanti", och påverkas inte därigenom.

### STOKKE® "FÖRLÄNGD GARANTI"

STOKKE AS, Parkgata 6, N-6003 Ålesund, Norge, beviljar emellertid en "Förlängd garanti" till kunder som registrerar sin produkt i vår garantidatabas. Detta kan göras via vår webbplats [www.stokkewarranty.com](http://www.stokkewarranty.com). Vid registreringen kommer ett garanticertifikat att utfärdas och skickas till kunden elektroniskt (e-post) eller med vanlig post. Registrering i garantidatabasen ger innehavaren rätt till en "förlängd garanti" enligt följande:

- 7-årig garanti mot eventuella fabriktionsfel på produkten.

"Förlängd garanti" gäller också om produkten har erhållits som gåva eller köpts i andra hand. "Förlängd garanti" kan återopas av innehavaren av produkten vid var tid, inom garantiperioden, under förutsättning att innehavaren kan visa upp garantibeviset.

### STOKKE® "FÖRLÄNGD GARANTI" gäller under följande förutsättningar:

- Normal användning.
- Produkten har endast använts för avsett ändamål.
- Produkten har genomgått normalt underhåll, såsom beskrivs i underhålls-/instruktionshandboken.
- Om "förlängd garanti" återopas ska garantibeviset visas upp tillsammans med det ursprungliga datumstämplade inköpskvittot. Detta gäller också andrahandsinnehavare eller personer som tagit över produkten.
- Produkten ska kunna uppvisas i ursprungligt skick och de delar som har använts ska vara levererade av STOKKE® och avsedda för användning som en del av eller tillsammans med produkten. Eventuella avvikelser erfordrar ett föregående skriftligt samtycke från STOKKE®.
- Produktens serienummer får inte vara förstört eller ha avlägsnats.

### STOKKE® "förlängd garanti" täcker inte följande:

- Problem som har orsakats av normala förändringar på produktdelarna (t.ex. färgförändringar och slitage).
- Problem som har orsakats av mindre materialavvikelser (t.ex. färgavvikelser mellan delar).
- Problem som har orsakats av extrem påverkan från yttre faktorer, såsom sol/ljus, temperatur, fuktighet, miljöföroreningar osv.
- Skada som har orsakats av olyckor/olyckshändelser – t.ex. andra föremål som stött emot produkten eller personer som valt produkten genom att krocka med den. Detsamma gäller om produkten har utsatts för överbelastning, t.ex. i fråga om vikten som har placerats på den.
- Skada som produkten har utsatts för genom yttre påverkan, t.ex. när produkten transporteras som bagage.
- Följdskada, t.ex. skada som personer och/eller andra föremål har utsatts för.
- Om tillbehör som inte har levererats av STOKKE® har använts på eller tillsammans med produkten gäller inte "förlängd garanti".
- "Förlängd garanti" gäller inte för tillbehör som har köpts eller levererats tillsammans med produkten, eller vid en senare tidpunkt.

### Under "förlängd garanti" kommer STOKKE® att:

- Ersätta eller – om STOKKE® så föredrar – reparera den defekta delen, eller

produkten i sin helhet (om nödvändigt), förutsatt att produkten levereras till en återförsäljare.

- Täcka normala transportkostnader för ersättningsdelar-/produkter från STOKKE® till återförsäljaren där produkten köptes. Köparens resekostnader täcks inte under garantivillkoren.
- Förbehålla sig rätten att under garantiperioden ersätta defekta delar med delar som är av liknande design.
- Förbehålla sig rätten att leverera en ersättningsprodukt i de fall där produkten i fråga inte längre tillverkas då garantin återopas. En sådan produkt kommer att vara av motsvarande kvalitet och ha samma värde.

### Återopande av "förlängd garanti"

I allmänhet kommer alla förfrågningar som avser "förlängd garanti" att hänvisas till återförsäljaren där produkten köptes. Sådana förfrågningar ska göras så fort som möjligt när någon defekt har upptäckts. Garantibeviset och det ursprungliga inköpskvittot ska uppvisas vid samma tillfälle. Dokumentation/bevis som bekräftar fabriktionsfelet ska uppvisas, normalt genom att produkten tas med till återförsäljaren, eller att produkten visas upp för återförsäljaren eller en försäljningsrepresentant för STOKKE® för inspektion.

Felet kommer att åtgärdas enligt ovan nämnda bestämmelser om återförsäljaren eller en försäljningsrepresentant för STOKKE® beslutar att skadan har orsakats av ett fabriktionsfel.

# SI POMEMBNO! POZORNO PREBERITE IN SHRANITE ZA REFERENCO V PRIHODNJE

Sedež Tripp Trapp® sestavite v skladu z navodili v tem priročniku. Sedalo in naslon za noge namestite v položaj, ki ustreza vašemu otroku, preden privijete vijake. Če se bo sedež uporabljal v kombinaciji z opremo Tripp Trapp®, ga namestite v skladu s priloženimi navodili. Sedež Tripp Trapp® je namenjen za jedilniške mize višine 72–76 cm.

## Namestitev sedala

**VIŠINA** – Sedalo je na pravilni višini, če so otrokovi kolcolci poravnani z mizno ploščo.

**GLOBINA** – Otroka posedite tesno ob naslonjalo. Sedalo mora podpirati ¾ stegen. Pomembno je, da globina sedeža ni pregloboka, da je otroku kar najbolj udobno in da se lahko naravno giblje.

Če se sedež uporablja s kompletom Tripp Trapp® Baby Set, mora biti sedalo vedno v zgornjem utoru, da se prednje varovalo ne bi poškodovalo.

## Namestitev naslona za noge

**VIŠINA** – Naslon za noge je na pravilni višini, če lahko otrokova stopala ravno počivajo na naslonu za noge, medtem pa se stegna dotikajo sedala.

**GLOBINA** – Poskrbite, da sprednji rob naslona za noge nikoli ne štrli čez linijo nog stola pri tleh.

## Prilagoditev sedala in naslona za noge

Pomembno je, da prilagodite globino in višino sedala in naslona za noge glede na velikost vašega otroka. Vsaj enkrat na leto je treba preveriti položaj sedala in naslona za noge ter ju prilagoditi rasti vašega otroka!

## Čiščenje in vzdrževanje

Obrišite s čisto, vlažno krpo in odvečno vodo obrišite s suho krpo. Zaradi prevelike vlage lahko nastanejo razpoke in madeži. Ne priporočamo uporabo katerega koli detergenta. Če je stol izpostavljen sončni svetlobi, se lahko barve spremenijo.

## Podatki o izdelku

Stol je izdelan iz obdelanega bukovega lesa. Lak je na vodni osnovi.

## Odobritev varnosti

Kombinacija stola za hranjenje Tripp Trapp® in kompleta Tripp Trapp® Baby Set ali Tripp Trapp® Newborn Set je v skladu s standardom EN 14988:2017+A1:2020. Tripp Trapp® EN 12520:2015.

## ⚠ OPOZORILO!

- Ne puščajte otroka brez nadzora.
- Nevarnost padca: Preprečite otroku, da bi plezal po izdelku.
- Pazite na nevarnost odprtega ognja in drugih virov močne toplote v bližini izdelka.
- Bodite pozorni na morebitno nagibanje, kadar otrok potiska nogice ob mizo ali katero koli drugo strukturo.
- Izdelek je kot stol za hranjenje v kombinaciji s setom Tripp Trapp® Baby Set, namenjen otrokom, ki samostojno sedijo, do 3. leta starosti oziroma dokler otrok ne doseže 15 kg telesne teže.
- Vedno ostanite v bližini otroka.

- Če pri visokem stolu uporabljate kakršnekoli varovalne trakove, preverite, da so pravilno nameščeni.
- Stola za hranjenje ne uporabljajte, če niso vsi sestavni deli pravilno nameščeni in prilagojeni. Posebno pozornost namenite sedalu in naslonu za noge – poskrbite, da sta pravilno pritrjena in prilagojena v skladu z navodili v tem priročniku – preden svojega otroka posadite v stolček za hranjenje.
- Stola ne postavljajte v bližino ognja ali drugih virov visoke toplote, kot so npr. električni in plinski grelci, ipd. Te snovi lahko namreč povzročijo požar.
- Če je del stola uničen, zlomljen ali kakšen kos manjka, stola ne uporabljajte.
- Stola ne uporabljajte dokler vaš otrok ni zmožen sedeti sam.
- Stol vedno postavite na ravno in stabilno površino ter se prepričajte, da je okoli dovolj prostora, da lahko stol zdrsne nazaj.
- Bodite previdni in ne odlagajte majhnih predmetov, strupenih substanc, vročih stvari, električnih žic ipd. v bližino stola, kjer bi jih lahko vaš otrok dosegel. Le-ti so lahko namreč vzrok zadržitvi, zastrupitvi ali drugim poškodbam.
- 2-3 tedne po namestitvi stola ne pozabite ponovno zategniti vijakov. Kasneje sprti preverjajte in po potrebi redno (npr. vsak drugi mesec) zategujte vijake. Obdržite imbus ključ za uporabo v prihodnje.
- Ne uporabljajte nobenih dodatkov ali nadomestnih delov, ki niso proizvod STOKKE®, to lahko namreč ogroža otrokovo varnost.
- Stol vam ne more služiti kot lestev, zato ne stopajte nanj.
- NIKOLI ne uporabljajte sedeža Tripp Trapp® brez plastičnih drsnikov, ki so pritrjeni na dno nog sedeža.

- Ta izdelek ni igrača. Ne dovolite, da bi se z izdelkom igrali otroci in ga ne uporabljajte na kakršen koli drugi način, kot je navedeno v navodilih.
- Nekatere vrste tal (lesena tla in linolej) so lahko občutljive na obrabo. Uporabnik naj se odloči, ali je podlaga primerna za uporabo stolčka za hranjenje Tripp Trapp®.

## Pravica do pritožbe in podaljšana garancija

### Veljavna po vsem svetu za stol Tripp Trapp®, v nadaljevanju »izdelek«.

#### 'PRAVICA DO PRITOŽBE

V skladu z veljavno zakonodajo za varstvo potrošnikov, ki se lahko med državami razlikuje, ima kupec pravico do pritožbe.

V splošnem podjetje STOKKE AS ne podeljuje dodatnih pravic, ki bi presegale pravice, določene v veljavni zakonodaji, čeprav je omenjena »podaljšana garancija«, ki je opisana spodaj. Pravice kupca po veljavni zakonodaji za varstvo potrošnikov se priznajo dodatno k pravicam iz »podaljšane garancije«, ki nanje ne vpliva.

#### »PODALJŠANA GARANCIJA« PODJETJA STOKKE®

Podjetje STOKKE AS, Parkgata 6, N-6003 Ålesund, Norveška, vsem kupcem, ki svoj izdelek registrirajo v naši podatkovni zbirki garancij, podeljuje »podaljšano garancijo«. Registracijo lahko opravite na spletni strani [www.stokkewarranty.com](http://www.stokkewarranty.com). Po opravljeni registraciji vam bomo izdali garancijski list in vam ga poslali po elektronski ali navadni pošti.

Registracija v garancijski bazi podatkov lastniku podeljuje pravico do »podaljšane garancije«, kot je navedena v nadaljevanju:

- 7-letna garancija za katero koli proizvodno napako na izdelku.

»Podaljšana garancija« je veljavna tudi, če ste izdelek prejeli kot darilo ali ste ga kupili rabljenega. Zato lahko »podaljšano garancijo« v garancijskem roku in ob predložitvi garancijskega lista uveljavljate vsak, ki je lastnik izdelka.

#### Pogoji za »podaljšano garancijo« podjetja Stokke®:

- Normalna uporaba.
- Uporaba izdelka zgolj za predviden namen uporabe.
- Običajno vzdrževanje izdelka, kot je opisano v navodilih za uporabo in vzdrževanje.
- Ob uveljavljanju »podaljšane garancije« je treba predložiti garancijski list skupaj z originalnim računom, na katerem je odtisnjen datum nakupa. To velja tudi za drugega in vse nadaljnje lastnike.
- Videz izdelka je enak prvotnemu, vse uporabljene dele pa je dobavilo podjetje STOKKE® in so namenjeni uporabi na tem izdelku ali z njim. Vsako odstopanje od tega pogoja zahteva predhodno pisno dovoljenje podjetja STOKKE®.
- Serijska številka izdelka ni poškodovana ali odstranjena.

#### »Podaljšana garancija« podjetja STOKKE® ne krije:

- Težav, ki jih povzročajo običajna uporaba sestavnih delov izdelka (npr. sprememba barve ter fizična obraba).
- Težav, ki jih povzročajo manjše variacije v materialih (npr. razlike v barvi med deli).

- Težav, ki jih povzročajo močni vplivi zunanjih dejavnikov, kot je sonce/svetloba, temperatura, vlažnost, onesnaženost okolja itd.
- Škode, nastale zaradi nezgod/nesreč – na primer, če kateri koli drugi predmeti zadenejo ob izdelek ali se izdelek pri trku prevrne. Enako velja v primeru preobremenitve izdelka, če je izdelek pretirano obtežen.
- Škode, ki jo povzročijo zunanji dejavniki, na primer pri prevozu izdelka kot prtljage.
- Posledične škode, na primer tiste, ki jo utrpijo osebe in/ali drugi predmeti.
- Če so bili na izdelek nameščeni dodatki, ki jih ni dobavilo podjetje STOKKE®, »podaljšana garancija« preneha veljati.
- »Podaljšana garancija« ne velja za dodatke, ki so bili kupljeni ali dobavljeni skupaj z izdelkom ali kasneje.

#### V skladu s »podaljšano garancijo«:

- Bo podjetje STOKKE® zamenjalo ali – če se tako odloči – popravilo okvarjeni del ali vse izdelek (če je to potrebno), pod pogojem, da je izdelek predan prodajalcu.
- Bo podjetje STOKKE® krilo normalne stroške prevoza za vsak nadomestni del/izdelek od podjetja do prodajalca, pri katerem je bil izdelek kupljen. - Pod pogoji garancije niso zajeti stroški prevoza, ki jih je imel kupec.
- Si podjetje STOKKE® pridržuje pravico, da ob uveljavitvi garancije okvarjene dele nadomesti z deli, ki imajo približno enak dizajn.
- Si podjetje STOKKE® pridržuje pravico, da v primeru, ko ob uveljavitvi garancije

ta izdelek ni več v izdelavi, dobavi nadomestni izdelek. Takšen izdelek mora biti po kakovosti in vrednosti enakovreden prvotnemu.

#### Kako uveljaviti »podaljšano garancijo«:

Na splošno se vsi zahtevki na podlagi »podaljšane garancije« predložijo prodajalcu, pri katerem je bil izdelek kupljen. Takšen zahtevek predložite takoj, ko ste odkrili napako, in priložite garancijski list ter originalni račun.

Prodajalcu ali prodajalnemu zastopniku podjetja STOKKE® je treba predložiti v pregled dokumentacijo/dokaz, ki potrjuje proizvodno napako. Običajno to storite tako, da prinesete okvarjeni izdelek k prodajalcu.

Če prodajalec ali prodajni zastopnik podjetja STOKKE® ugotovi, da je škodo povzročila proizvodna napaka, bo ta odpravljena v skladu z zgornjimi določbami.

# SK DÔLEŽITÉ! STAROSTLIVO SI PREČÍTAJTE A USCHOVAJTE NA ÚČELY POUŽITIA V BUDÚCNOSTI

Zmontujte stoličku Tripp Trapp® podľa pokynov v tejto príručke. Umiestnite sedačku a opierku na nohy v správnej polohe pre dieťa predtým, ako sa priťahnu skrutky. Ak sa stolička bude používať v kombinácii s príslušenstvom Tripp Trapp®, zabezpečte, aby ste zostavili stoličku podľa pokynov poskytnutých s príslušenstvom. Tripp Trapp® je skonštruovaná pre jedálenské stoly s výškou 72 – 76 cm.

## Umiestnenie sedačky

**VÝŠKA** – Sedačka je v správnej výške, keď sú lakte dieťaťa zároveň s doskou stola. **HĽBKA** – Oprite chrbát dieťaťa o operadlo. Sedačka by mala podopierať ¾ stehien. Je dôležité, aby hĺbka sedačky nebola príliš veľká, aby bol umožnený maximálny komfort a prirodzený pohyb dieťaťa. Sedačka by vždy mala byť v prvej drážke od vrchu, keď sa používa s Tripp Trapp® Baby Set, aby sa nepoškodilo držadlo.

## Umiestnenie opierky na nohy

**VÝŠKA** – Opierka na nohy je v správnej výške, keď podrážka nohy dieťaťa na opierke na nohy môže spočívať rovno, zatiaľ čo stehná sa dotýkajú sedačky. **HĽBKA** – Zabezpečte, aby predná hrana opierky na nohy NIKDY nevyčnievala za prednú špičku nôh stoličky na úrovni podlahy.

## Nastavenie sedačky a opierky na nohy

Je dôležité nastaviť hĺbku a výšku sedačky a opierky na nohy tak, aby bola vhodná k veľkosti vášho dieťaťa. Poloha sedačky a opierky na nohy by sa s rastom dieťaťa mala kontrolovať – minimálne raz za rok!

## Čistenie a údržba

Utrite čistou vlhkou utierkou, nadbytočnú vodu utrite suchou utierkou. Vlhkosť

zanechá trhliny v laku. Neodporúčame používať saponát. Farby sa vplyvom vystavenia vysokej stoličky slnečnému žiareniu môžu zmeniť.

## Informácie o výrobku

Stolička je vyrobená z pestovaného buka. Lak je na báze vody.

## Bezpečnostné schválenie

Vysoká stolička Tripp Trapp® zmontovaná s Tripp Trapp® Baby Set alebo Tripp Trapp® Newborn Set je v súlade s EN 14988:2017+A1:2020. Tripp Trapp® EN 12520:2015.

## ! VÝSTRAHA!

- **Nenechávajte dieťa bez dozoru.**
- **Riziko pádu: Zabráňte dieťaťu, aby liezlo na výrobok.**
- **Buďte si vedomí rizika otvoreného ohňa a iných zdrojov silného tepla v blízkosti výrobku.**
- **Buďte si vedomí rizika prevrátenia, keď sa dieťa môže zaprieť nohami o stôl alebo inú konštrukciu.**
- **Keď sa tento výrobok používa ako vysoká stolička v kombinácii s Tripp Trapp® Baby Set™, je určený pre deti, ktoré dokážu sedieť bez pomoci a do veku 3 rokov alebo maximálnej hmotnosti 15 kg.**
- **Dbajte, aby ste sa vždy nachádzali v blízkosti dieťaťa.**
- **Ak s vysokou stoličkou používate popruhy, overte, či sú správne nainštalované.**
- **"Nepoužívajte vysokú stoličku, kým všetky komponenty nie sú správ-**

**ne pripevnené a nastavené. Venujte špeciálnu pozornosť sedačke a opierke na nohy – zabezpečte, aby tieto boli riadne upevnené a nastavené podľa tejto používateľskej príručky predtým, ako dieťa umiestnite do vysokej stoličky.**

- **Neumiestňujte vysokú stoličku do blízkosti otvoreného plameňa alebo iných zdrojov vysokého tepla, akými sú napríklad elektrické plamene, plynové plamene ap., pretože v opačnom prípade hrozí riziko požiaru.**
- **Ak sú časti vysokej stoličky pokazené alebo chýbajú, stoličku nepoužívajte.**
- **Nepoužívajte stoličku skôr, než sa dieťa naučí samostatne sedieť.**
- **Vysokú stoličku umiestnite na rovný a stabilný povrch. Za stoličkou by mal byť dostatok priestoru, aby sa dala posunúť dozadu.**
- **Malé predmety, jedovaté látky, rozpálené predmety, elektrické káble ap. udržiajte mimo dosahu dieťaťa, v bezpečnej vzdialenosti od stoličky. (hrozí riziko udusenía, otravy alebo iného zranenia).**
- **Približne 2-3 týždne po montáži vysokej stoličky znova dotiahnite všetky skrutky. Následne by ste skrutky mali kontrolovať a dotahovať pravidelne, napr. každé dva mesiace. Kľúč s hlavou na vnútorný šesťhran si odložte na bezpečné miesto.**
- **Nepoužívajte žiadne príslušenstvo ani náhradné diely, ktoré nevyrobila spoločnosť STOKKE®, môžu totiž ohroziť bezpečnosť dieťaťa.**
- **Vysokú stoličku nepoužívajte ako schodíky, nepokúšajte sa na ňu postaviť.**
- **NIKDY nepoužívajte stoličku Tripp Trapp® bez klzákov, ktoré sú upevnené pod nohami stoličky.**
- **Tento výrobok nie je hračka. Nenechávajte deti hrať sa s týmto**

**výrobkom ani používať ho v inej polohe, ako je odporúčaná zo strany Stokke.**

- **Určité typy podláh (ako tvrdé drevo a linoleum) môžu byť citlivé na odieranie. Je na zodpovednosti používateľa, aby rozhodol, či vysoká stolička Tripp Trapp® je vhodná pre jeho podlahový materiál.**

## Právo na reklamáciu a predĺžená záruka

### Celosvetovo použiteľná stolička Tripp Trapp®, ďalej nazývaná len ako výrobok.

#### PRÁVO NA REKLAMÁCIU

Zákazník má právo na reklamáciu v zmysle platnej legislatívy týkajúcej sa ochrany zákazníka, pričom táto legislatíva sa môže v jednotlivých krajinách líšiť. Spoločnosť STOKKE AS vo všeobecnosti nezaručuje žiadne dodatočné práva mimo tých, ktoré vyplývajú z príslušnej platnej legislatívy, aj keď je nižšie opísaná „Predĺžená záruka“. Práva zákazníka v zmysle platnej legislatívy týkajúcej sa ochrany zákazníka sú totiž dodatočné k tým, ktoré vyplývajú z „Predĺženej záruky“, a nie sú nimi ovplyvňované.

#### „PREDĹŽENÁ ZÁRUKA“ SPOLOČNOSTI STOKKE

Spoločnosť STOKKE AS, Parkgata 6, N-6003 Ålesund, Nórsko, však poskytnie „Predĺženú záruku“ zákazníkom, ktorí si zaregistrujú výrobok v našej databáze záruk. Registrácia je možná prostredníctvom našej webovej stránky [www.stokkewarranty.com](http://www.stokkewarranty.com). Po registrácii bude zákazníkovi vydaný záručný list, ktorý mu pošleme buď elektronicky (e-mailom), alebo bežnou poštou.

Registrácia v databáze záruk oprávňuje vlastníka na túto „Predĺženú záruku“:

- 7-ročná záruka na akékoľvek výrobné chyby výrobku.

„Predĺžená záruka“ platí aj vtedy, keď bol výrobok obdržaný ako darček alebo kúpený od predchádzajúceho majiteľa. Preto môže byť „Predĺžená záruka“ uplatňovaná v rámci záručnej doby kýmkoľvek, pričom ale musí byť predložený záručný list.

#### „Predĺžená záruka“ spoločnosti STOKKE je podmienená týmito faktormi:

- Výrobok bol používaný normálne.
- Výrobok bol používaný len na také účely, na ktoré je určený.
- Výrobok bol bežne udržiavaný podľa návodu na používanie/údržbu.
- Pri uplatňovaní „Predĺženej záruky“ musí byť predložený záručný list spolu s originálnym potvrdením o kúpe, opečiatkovaným dátumom kúpy. Toto platí aj pre akékoľvek druhoradého alebo nasledovného vlastníka.
- Výrobok by mal byť v originálnom stave obsahujúci iba tie časti, ktoré boli dodané spoločnosťou STOKKE a sú určené pre tento výrobok alebo na používanie spolu s týmto výrobkom. Na akékoľvek úpravy, ktoré by nevyplnili túto záruku, je potrebný písomný súhlas spoločnosti STOKKE.
- Sériové číslo výrobku nesmie byť zničené alebo odstránené.

#### „Predĺžená záruka“ spoločnosti STOKKE nezahŕňa:

- Zmeny spôsobené normálnym vývojom a používaním jednotlivých častí výrobku (napríklad farebné zmeny, opotrebovanie a pod.).

- Zmeny spôsobené malými odchýlkami v materiáloch (napríklad farebné rozdiely jednotlivých častí).
- Zmeny spôsobené extrémnym vplyvom vonkajších faktorov, ako sú slnko/svetlo, teplota, vlhkosť, znečistenie životného prostredia atď.
- Škody spôsobené nehodami – napríklad akékoľvek iné predmety narazené do produktu alebo akákoľvek osoba, ktorá prevrátila produkt tak, že do neho narazila. To isté platí pre prípady, keď bol výrobok preťažený, napríklad veľkou hmotnosťou alebo používaním na extrémne hrubotlakov povrchu.
- Škody spôsobené vonkajším vplyvom, napríklad, keď bol výrobok prevážaný ako batožina.
- Následné škody, napríklad škody spôsobené iným osobám a/alebo na iných predmetoch.
- Ak bol výrobok vybavený doplnkami, ktoré neboli dodané spoločnosťou Stokke, „Predĺžená záruka“ bude zrušená.
- „Predĺžená záruka“ sa nevzťahuje na žiadne doplnky, ktoré boli zakúpené alebo dodané spolu s výrobkom alebo boli dokúpené neskôr.

#### Spoločnosť STOKKE v rámci „Predĺženej záruky“:

- Vymení alebo – ak to spoločnosť STOKKE uprednostní – opraví poškodenú časť alebo celý výrobok (ak je to nevyhnutné) za predpokladu, že výrobok bol vrátený predajcovi.

- Zaplatí normálne poštovné za prepravu akejkoľvek časti výrobku alebo celého výrobku zo spoločnosti STOKKE k predajcovi, od ktorého bol výrobok kúpený. Nepreplati však žiadne cestovné náklady, ktoré môžu vzniknúť majiteľovi výrobku pri uplatňovaní tejto záruky.
- Si v čase uplatňovania tejto záruky zákazníkovi vyhradzuje právo na výmenu poškodených častí takými časťami, ktoré sú približne rovnakého dizajnu.
- Si vyhradzuje právo na dodávku náhradného výrobku v takých prípadoch, keď sa už príslušný výrobok v čase uplatňovania tejto záruky nevyrába. Takýto výrobok by mal byť podobnej kvality a hodnoty.

#### Ako si uplatniť „Predĺženú záruku“:

Všetky požiadavky týkajúce sa „Predĺženej záruky“ musia byť predložené predajcovi, od ktorého bol výrobok kúpený. O uplatnenie tejto záruky treba požiadať čo najskôr po objavení akejkoľvek chyby, pričom treba predložiť aj záručný list a originálne potvrdenie o kúpe.

Predajcovi alebo obchodnému zástupcovi STOKKE treba predložiť dokumentáciu alebo dôkaz o výrobných chybách, a to prinesením výrobku na jeho inšpekciu alebo iným spôsobom prezentácie chyby výrobku.

Chyba bude odstránená podľa vyššie uvedených ustanovení, ak predajca alebo obchodný zástupca spoločnosti STOKKE rozhodne, že škoda je dôsledkom výrobných chýb.



# TR ÖNEMLİ! DİKKATLİCE OKUYUN VE İLERİDE BAŞVURMAK ÜZERE SAKLAYIN

Tripp Trapp® sandalyeyi, bu kılavuzda verilen talimatlara göre monte edin. Vidaları sıkmadan önce koltuk ve ayak koyma yerini çocuğunuz için doğru konuma getirin. Sandalye bir Tripp Trapp® aksesuarı ile birlikte kullanılacaksa, sandalyeyi aksesuar ile birlikte verilen talimatlara göre kurduğunuzdan emin olun. Tripp Trapp®, 72-76 cm yüksekliğindeki yemek masaları için tasarlanmıştır.

## Koltuğun yerleştirilmesi

**YÜKSEKLİK** - Çocuğunuzun dirsekleri masanın üst kısmı ile aynı hizada olduğunda koltuğun yüksekliği doğrudur.

**DERİNLİK** - Çocuğun sırtını sırtlığa dayanacak şekilde yerleştirin. Koltuk, baldırların ¾'ünü desteklemelidir. Çocuğun rahat etmesi ve doğal hareket edebilmesi için koltuk derinliğinin çok fazla olmaması önemlidir.

Koltuğun, Tripp Trapp® Baby Set kullanılırken rayın zarar görmemesi için her zaman üstten birinci girintide olması gerekmektedir.

## Ayak koyma yeri

**YÜKSEKLİK** - Çocuğun baldırları koltuğa dokunurken ayak tabanı ayak koyma yeri üzerinde durabildiğinde ayak koyma yeri doğru yüksekliktedir.

**DERİNLİK** — Ayak koyma yeri ön kenarının, zemin seviyesindeki sandalye ayaklarının ön ucunun ötesine ASLA geçmediğinden emin olun.

## Koltuk ve ayak koyma yerinin ayarlanması

Koltuk ve ayak koyma yeri derinliğinin ve yüksekliğinin çocuğunuzun boyutlarına uygun biçimde ayarlanması önemlidir. Koltuk ve ayak koyma yerinin konumu, çocuk büyüdüğünce, en az yılda bir kez olmak üzere kontrol edilmelidir.

## Temizlik ve bakım

Temiz, nemli bir bezle silin. Kuru bir bezle fazla suyu alın. Nem, çatlaklarda lekelerle neden olacaktır. Herhangi bir deterjan kullanmanızı önermiyoruz. Mama sandalyesi güneşe maruz kalırsa renklerde değişim meydana gelebilir.

## Ürün bilgileri

Sandalye yetiştirme kayın ağacından üretilmiştir. Su bazlı vernik kullanılmıştır.

## Güvenlik onayı

Tripp Trapp® Baby Set ya da Tripp Trapp® Newborn Set takılı Tripp Trapp® mama sandalyesi EN 14988:2017+A1:2020'nin gereksinimlerine uygundur.

Tripp Trapp® EN 12520:2015.

# ⚠ DİKKAT!

- **Çocuğu tek başına bırakmayın.**
- **Düşme tehlikesi: Çocuğunuzun ürünün üzerine tırmanmasına izin vermeyin.**
- **Ürünün yakınında açık alev ve diğer güçlü ısı kaynaklarının yara-tacağı riski dikkate alın.**
- **Çocuğunuz ayağını masa ya da başka bir yapıya doğru dayayarak itebilecek duruma geldiğinde devrilme riskini dikkate alın.**
- **Bu ürün, Tripp Trapp® Baby Set™ ile birlikte mama sandalyesi olarak kullanıldığında, yardım almadan kendi kendine oturabilen, en fazla 3 yaşında ve maksimum 15 kg ağırlıkta çocuklar tarafından kullanılmalıdır.**

# Şikâyet hakkı ve genişletilmiş garanti

## A Tripp Trapp® (bundan sonra "ürün" olarak anılacaktır) taşıyıcısı hakkında, dünya çapında geçerlidir.

### ŞİKÂyet HAKKI

Müşterinin, herhan gi bir zamanda, ülkeden ülkeye değişebilen tüketiciyi koruma yasaları uyarınca şikâyet hakkı mevcuttur.

Her ne kadar aşağıda tarif edilen "Genişletilmiş Garanti"ye göndermede bulunulsa da genel anlamda STOKKE AS, herhangi bir zamanda geçerli olan ve yasalarla belirlenmiş olan haklar dışında herhangi ek bir hak tanımaz. Müşterinin, herhangi bir zamanda geççerli olan tüketiciyi koruma yasaları uyarınca hakları, "Genişletilmiş Garanti" kapsamındaki haklara ekler ve bundan etkilenmez.

### STOKKE "GENİŞLETİLMİŞ GARANTİ" Sİ

Ancak, Parkgata 6, N-6003 Ålesund, Norveç adresinde bulunan STOKKE AS, ürünlerini Garanti Veritabanı'mıza kaydedtiren müşterilerine bir "Genişletilmiş Garanti" hakkı tanır. Kayıt işlemi, www.stokkewarranty.com adresindeki Web sayfamızdan yapılabilir. Kayıt sonrasında, bir garanti sertifikası hazırlanarak müşteriye elektronik yoldan (e-posta ile) veya normal postayla gönderilir.

Garanti Veritabanı'na kayıt, ürün sahibine aşağıdaki şekilde "Genişletilmiş Ga-ranti" hakkı verir:

- **Üründe herhangi bir üretim hatasına karşı 7 yıllık garanti.**

"Genişletilmiş Garanti", ürünün hediye olarak edinilmesi veya ikinci el olarak satın alınması durumunda da geçerlidir. Dolayısıyla, "Genişletilmiş Garanti", garanti süresi içinde herhangi bir zamanda, ürünün sahibi tarafından sunulacak garanti sertifikasına bağlı olarak ürünün sahibi her kimse onun tarafından işletilebilir..

### STOKKE "Genişletilmiş Garanti" si, aşağıdaki şartlara bağlıdır:

- Normal kullanımı.
- Ürünün sadece tasarlandığı amaçla kullanılmış olması.
- Ürüne, bakım/kullanım kılavuzunda tarif edildiği şekilde düzenli bakım işlemlerinin uygulanmış olması.
- "Genişletilmiş Garanti" işletildiğinde, üzerinde tarih damgası bulunan orijinal faturayla birlikte garanti sertifikasının sunulması gerekir. Bu şart, ürünün ikinci veya daha sonraki sahibi için de geçerlidir.
- Ürünün orijinal durumunda olması, kullanılan bütün parçaların sadece STOKKE tarafından sunulan ve ürün üzerinde veya ürüne birlikte kullanılmak üzere tasarlanmış olan parçalar olması. Bu şartlardan herhangi bir sapma durumunda STOKKE'den yazılı izin almak gerekir.
- Ürünün seri numarasının tahrip olmamış veya çıkartılmamış olması.
- STOKKE "Genişletilmiş Garanti" si şunları kapsamaz:

- Ürünü oluşturan parçalardaki normal gelişimden kaynaklanan sorunlar (sözgelimi renk değişiklikleri veya eskiyip aşınma).
- Malzemelerdeki küçük farklılıklardan kaynaklanan sorunlar (sözgelimi parçalar arasındaki renk farkları).
- Güneş/ışık, sıcaklık, nem, hava kirliliği vb. harici faktörlerin aşırı etkisiyle oluşan sorunlar.
- Kazalardan veya aksillerden kaynaklanan hasar; sözgelimi yüksekte düşme. Aynı şey, sözgelimi içine konan ağırlık nedeniyle ürünün zorlanması durumunda da geçerlidir.
- Üründeki, dış etkilere kaynaklanan zararlar; sözgelimi ürün taşıyıcının veya bagaj olarak gönderilirken.
- Başka bir hasarın sonucunda ortaya çıkan zararlar; sözgelimi bir kişiye ve/veya eşyalara gelen zarar.
- Eğer ürüne, Stokke tarafından sağlanmış olmayan herhangi bir aksesuar takılırsa, "Genişletilmiş Garanti" geçersiz olur.
- "Genişletilmiş Garanti", satın alınan veya ürüne birlikte verilen veya sonradan edinilen herhangi bir aksesuarı kapsamaz.

## STOKKE, "Genişletilmiş Garanti" kapsamında, şunları yapar:

- Ürünün bir yetkili satıcıya teslim edilmesi kaydıyla, arızalı kısmı veya (gerekirse) ürünün tamamını değiştirir veya — STOKKE'un tercihi göre — tamir eder.
- Yedek parçanın veya değiştirilen ürünün STOKKE'den, ürünün satın alındığı yetkili satıcıya kadar olan normal nakliye masraflarını karşılar. — Alıcının yolculuk masrafları garanti kapsamına girmez.
- Garantinin işletildiği sırada, arızalı parçaları, yaklaşık olarak aynı dizayndaki başka parçalarla değiştirme hakkını saklı tutar.
- Garantinin işletildiği sırada artık üretimden kaldırılmış bir ürün söz konusu olduğunda, ürünün yerine başka bir ürün gönderme hakkını saklı tutar. Bu gibi ürünler, muadil kalitede ve değerinde olacaktır.

## "Genişletilmiş Garanti" nasıl işletilir:

Genel anlamda, "Genişletilmiş Garanti" ile ilgili bütün taleplerin, ürünün satın alındığı yetkili satıcıya yönetilmesi gerekir. Bu talepler, sorunun fark edilmesinden itibaren mümkün olduğunca kısa süre içinde yönetilmeli ve beraberinde garanti sertifikasıyla ürünün faturası getirilmelidir. Üretim hatasından doğrudan belgeler veya deliller (normalde, ürünün yetkili satıcıya getirilmesiyle sunulmalıdır) ve incelemesi için yetkili satıcıya veya STOKKE satış temsilcisine gösterilmelidir.

Yetkili satıcı veya STOKKE satış temsilcisi, hasara bir üretim hatasından kaynaklı olduğunu tespit ederse, sorun, yukarıdaki hükümler uyarınca giderilecektir.

# УВАГА! УВАЖНО ПРОЧИТАЙТЕ ТА ЗБЕРЕЖІТЬ ЦЕ КЕРІВНИЦТВО ДЛЯ ПОДАЛЬШОГО ВИКОРИСТАННЯ

Збирайте стілець Tripp Trapp® відповідно до інструкцій, що наведено у цьому керівництві. Перш ніж затягнути гвинти, встановіть сидіння та підніжку у положенні, яке пасує вашій дитині. Якщо стілець буде використовуватись з приладдям Tripp Trapp®, переконайтеся в тому, що стілець встановлено відповідно до інструкцій, що надаються до цього приладдя. Tripp Trapp® розроблено для обідніх столів висотою 72-76 см.

## Розміщення сидіння

**ВИСОТА** — Сидіння встановлено на правильну висоту, якщо лікті вашої дитини знаходяться на одному рівні з поверхню стола.

**ГЛИБИНА** — Положення спини дитини на спинці сидіння. Сидіння має підтримувати стегна дитини на ¾. Важливо, щоб сидіння не було надто глибоким та забезпечувало дитині максимальний комфорт та свободу рухів. Якщо сидіння використовується разом з комплектом Tripp Trapp® Baby Set, воно має завжди бути розташовано у першому пазі зверху, щоб уникнути пошкодження перекладки.

## Розміщення підніжки

**ВИСОТА** — Підніжка є встановленою на належній висоті, якщо підшопа ступні дитини повністю розташована на підніжці, а стегна торкаються сидіння. **ГЛИБИНА** — Переконайтеся в тому, що передній край підніжки НІКОЛИ не виступає за передню частину ніжок стільця на рівні підлого.

## Регулювання сидіння та підніжки

Важливо, щоб глибину й висоту сидіння та підніжки було відрегульовано відповідно до розміру вашої дитини. Положення сидіння та підніжки необхідно перевіряти по мірі зростання дитини — принаймні один раз на рік!

## Чищення та догляд

Виріб слід протирати чистою, вологою ганчіркою; надлишок вологи слід витерти сухою ганчіркою. Волога залишить тріщини у фарбі. Ми не рекомендуємо використовувати будь-які очищувальні засоби. Якщо високий стілець зазнає впливу сонячних променів, його розцітка може змінитися.

## Інформація про виріб

Стілець виготовлено з культивованого бука. У якості лакового покриття використано засіб на основі води.

## Відповідність до норм безпеки

Високий стілець Tripp Trapp® у комплекті з Tripp Trapp® Baby Set або Tripp Trapp® Newborn Set відповідає вимогам стандарту EN 14988:2017+A1:2020. Tripp Trapp® EN 12520:2015.

# ! УВАГА!

- Не залишайте дитину на стільці без догляду.
- **Небезпека випадання: Не дозволяйте дитині залазити на цей виріб зверху.**
- **Пам'ятайте про ризик від відкритого вогню або інших джерел сильного нагріву, що можуть знаходитися на близькій відстані від високого стільця.**
- **Пам'ятайте про те, що виріб може нахилитися, якщо дитина буде відштовхуватися ногами від столу або будь-якої іншої конструкції.**

- У разі використання в якості високого стільця разом із комплектом Tripp Trapp® Baby Set™ цей виріб призначено для дітей, які здатні сидіти самостійно (віком до 3 років або вагою максимум до 15 кг).
- Знаходьтесь поруч із дитиною.
- У разі використання перев'язі на стільці, перевірте, щоб вона була вірно встановлена.
- Не використовуйте високий стілець, доки усі компоненти не будуть правильно встановлені та відрегульовані. Зверніть особливу увагу на сидіння та підніжку — перш ніж посадити дитину у високий стілець, переконайтеся в тому, що ці компоненти правильно закріплено й відрегульовано відповідно до інструкцій, наведених у цьому керівництві.
- Неможна ставити стілець біля відкритого вогню або інших потужних джерел тепла, таких як електричні каміни та ін., оскільки існує ризик загоряння.
- Заборонено використовувати стілець, якщо будь-яка з його деталей зламана, порвана або відсутня.
- Заборонено використовувати стілець, доки дитина не навчиться сидіти.
- Стілець треба завжди ставити на рівну та стійку поверхню, а також перевіряти, щоб було місце для того, щоб відсунути стілець назад.
- Треба слідкувати, щоб біля стільця не знаходилось предметів маленького розміру, токсичних речовин, гарячих предметів, електричних кабелів, до яких дитина може дотягнутись, оскільки це може призвести до душення, отруєння або травм.

- Слід наново затягнути усі гвинти через 2-3 тижні після того, як стілець був зібраний. Після цього гвинти слід регулярно перевіряти та наново затягувати гвинти за необхідністю, наприклад кожні два місяці. Зберігайте шестигранний ключ для його використання у майбутньому.
- Не використовуйте приналежності або запасні частини, що не були виготовлені фірмою STOKKE™; це може мати негативний вплив на безпеку дитини.
- Не ставайте на стілець ногами.
- НІКОЛИ не залишайте дитину гратися біля високого стільця Tripp Trapp®, якщо він не встановлений у положення, передбачене для користування.
- НІ В ЯКОМУ РАЗІ не використовуйте стілець Tripp Trapp® без полозів, що встановлено під ніжками стільця.
- Цей виріб не є іграшкою. Не дозволяйте дітям грати з цим виробом або використовувати його в будь-якому положенні, що не рекомендується компанією Stokke.
- Деякі види підлогового покриття (наприклад, паркет і лінолеум) можуть бути чутливими до механічних пошкоджень. За рішення стосовно придатності високого стільця Tripp Trapp® для використання на певному підлоговому покритті несуть відповідальність особи, що використовують цей стілець.

# Право на подання скарги та Додаткова гарантія

Діють у всьому світі для стільця Tripp Trapp® (далі Виріб).

## ПРАВО НА ПОДАННЯ СКАРГИ

Згідно діючого законодавства про захист прав споживачів, що може відрізнятись залежно від країни, покупець має право на подання скарги у будь-який час. Загалом, компанія STOKKE AS не надає додаткових прав до тих, які вже викладені в діючому законодавстві, навіть і тоді, коли б вони виткали з наведеної нижче "Додаткової гарантії". Права покупця згідно діючого законодавства про захист прав споживачів доповнюють ті права, які викладені в "Додатковій гарантії", і які, таким чином, залишаються незмінними.

## "ДОДАТКОВА ГАРАНТІЯ" компанії STOKKE®

Однак, компанія STOKKE AS (адреса: Parkgata 6, N-6003 Ålesund, Norway/ Норвегія), надає «Розширену гарантію» покупцям, що зареєстрували придбаний виріб у нашій гарантійній базі даних. Це можна зробити на нашому веб-сайті: [www.stokkewarranty.com](http://www.stokkewarranty.com). Після реєстрації покупець видається гарантійне свідоцтво, яке буде відправлено електронною або звичайною поштою.

Реєстрація в базі даних Гарантії дає право на таку "Додаткову гарантію":

• Гарантію на 7 років у випадку виробничого браку Виробу.  
"Додаткова гарантія" також дійсна, якщо Виріб був отриманий в подарунок або придбаний користувачем. Таким чином, "Додатковою гарантією" може користуватися той, хто є власником Виробу на даний час, протягом дії Гарантії та за умови, що він володіє Гарантійним Сертифікатом.

## "Додаткова гарантія" компанії STOKKE® діє за наступних умов:

- У випадку нормального використання.
- Виріб використовувався тільки за призначенням.
- Виріб пройшов звичайне обслуговування, як вказано в посібнику з Експлуатації/Обслуговування.
- Для отримання "Додаткової гарантії" слід пред'явити Гарантійний Сертифікат разом з оригіналом квитанції, на якій стоїть штамп з датою. Це стосується і будь-яких наступних власників Виробу.
- Виріб повинен бути в первинному стані, це означає, що використовувались тільки за частини компанії STOKKE®, призначені для цього Виробу або для використання разом з ним. Будь-які відхилення вимагають попереднього письмового узгодження з компанією STOKKE®.
- Серійний номер Виробу не був знищений чи стертий.

## Дія "Додаткової гарантії" STOKKE® не поширюється на:

- Природні процеси, які стаються зі складовими частинами Виробу (наприклад, зміни в забарвленні та зношенні).
- Незначні зміни в матеріалах (наприклад, різниця в кольорі між частинами).
- Сильний вплив зовнішніх факторів, таких як сонячне проміння, світло, температура, вологість, забруднення навколишнього середовища і т.п.
- Пошкодження, спричинені нещасними випадками, наприклад, коли будь-які інші об'єкти наткнулися на Виріб або коли будь-яка особа перевернула Виріб шляхом зіткнення з ним. Це також стосується випадків перевантаження Виробу, наприклад, у разі застосування надмірної ваги.
- Пошкодження, спричинені зовнішнім впливом, наприклад якщо Виріб перевозили як багаж.
- Непрями пошкодження, наприклад їх було завдано особами та/або будь-якими об'єктами.
- У випадку, якщо на Виріб було встановлено складові частини, які не були поставлені компанією STOKKE®, "Додаткова гарантія" припиняє свою дію.
- "Додаткова гарантія" не поширюється на ті частини, які були придбані чи поставлені разом з Виробом або пізніше.

## За цією "Додатковою гарантією" компанія STOKKE® зобов'язується:

- Замінити чи — якщо STOKKE® вважає за потрібне — відремонтувати браковану складову частину або весь Виріб (якщо необхідно), за умови, що Виріб буде доставлено до торгового посередника.
- Покрити звичайні транспортні затрати для заміни частини або цілого Виробу від компанії STOKKE® до торгового посередника, у якого був замовлений Виріб. — Витрати на проїзд покупця за умовами Гарантії не покриваються.
- На час використання Гарантії надати право на заміну бракованих частин на такі, що є майже однаковими за дизайном.
- Надати можливість замінити Виріб у випадках, коли сам Виріб більше не виготовляється протягом дії Гарантії. Такий Виріб має бути відповідної якості та ціни.

## Як користуватися "Додатковою гарантією":

Загалом, всі звернення, що пов'язані з дією "Додаткової гарантії" мають скеровуватись торговому посереднику, у якого було придбано Виріб. Звертатись потрібно відразу ж після виявлення браку та прикріплювати до звернення Гарантійний Сертифікат, а також оригінал квитанції замовлення.

Потрібно пред'явити документ, що підтверджує виробничий брак, для цього треба принести Виріб до торгового посередника або ж віддати Виріб на перевірку до торгового посередника чи торгового представника STOKKE®. Брак буде усунений у відповідності до умов, викладених вище, якщо торговий посередник або торговий представник STOKKE® визначить, що шкода спричинена виробничим браком.



**TRIPP TRAPP®**

Design: Peter Opsvik

STOKKE AS

PO. Box 707,

N-6001 Ålesund, Norway

STOKKE LLC

5 High Ridge Park, Suite #105

CT 06905 Stamford, USA

Call us: +1 877-978-6553

@stokkebaby



stokke.com