



MORRIS

W58122BI

Διαβάστε προσεκτικά τις Οδηγίες Χρήσης πριν χρησιμοποιήσετε τη συσκευή

ΟΔΗΓΙΕΣ ΧΡΗΣΗΣ

ΕΝΤΟΙΧΙΖΟΜΕΝΟ ΨΥΓΕΙΟ

Περιεχόμενα

Προειδοποιήσεις και πληροφορίες ασφαλείας	2	Φροντίδα και καθαρισμός	11
Εγκατάσταση της συσκευής	6	Χρήσιμες συμβουλές	12
Περιγραφή της συσκευής	8	Αντιμετώπιση προβλημάτων	13
Οθόνη ελέγχου	9	Απόρριψη της συσκευής	15
Χρήση της συσκευής	10		



Προειδοποιήσεις και πληροφορίες για την ασφάλεια

Για τη δική σας ασφάλεια, πριν από την εγκατάσταση και πρώτη χρήση της συσκευής, διαβάστε το εγχειρίδιο χρήσης προσεκτικά, συμπεριλαμβανομένων των συμβουλών και προειδοποιήσεων. Για να αποφύγετε λάθη και ατυχήματα, είναι σημαντικό να βεβαιωθείτε ότι όσοι χρησιμοποιούν τη συσκευή είναι εξοικωμένοι με τις λειτουργίες του και τα χαρακτηριστικά για την ασφάλεια. Κρατήστε αυτές τις οδηγίες και βεβαιωθείτε ότι θα παραμείνουν μαζί με τη συσκευή σε περίπτωση μεταπώλησης, μεταφοράς κτλ.

Για την ασφάλεια της ζωής σας και της περιουσίας σας, τηρείτε τις οδηγίες ασφαλείας του εγχειριδίου καθώς ο κατασκευαστής δεν είναι υπεύθυνος για βλάβες από λανθασμένη χρήση.

Πληροφορίες ασφαλείας για τα παιδιά και ευάλωτες κοινωνικές ομάδες

Κατά το πρότυπο EN: Αυτή η συσκευή μπορεί να χρησιμοποιηθεί από παιδιά ηλικίας από 8 ετών και άνω και άτομα με μειωμένες φυσικές, αισθητικές ή διανοητικές ικανότητες ή έλλειψη εμπειρίας και γνώσης, εάν έχουν επίβλεψη ή οδηγίες σχετικά με τη χρήση της συσκευής με ασφαλή τρόπο και κατανοούν τους εμπλεκόμενους κινδύνους. Τα παιδιά δεν πρέπει να παίζουν με τη συσκευή. Ο καθαρισμός και η συντήρηση από το χρήστη δεν πρέπει να πραγματοποιείται από παιδιά χωρίς επίβλεψη. Τα παιδιά ηλικίας από 3 έως 8 ετών επιτρέπεται να γεμίζουν και να αδειάζουν ψυκτικές συσκευές.

Κατά το πρότυπο IEN: Αυτή η συσκευή δεν προορίζεται για χρήση (συμπεριλαμβανομένων των παιδιών) με μειωμένες σωματικές, αισθητηριακές ή διανοητικές ικανότητες ή έλλειψη εμπειρίας και γνώσης, εκτός εάν έχουν επίβλεψη ή οδηγίες σχετικές με τη χρήση της συσκευής από άτομο υπεύθυνο για την ασφάλεια τους.

- Κρατήστε όλα τα υλικά συσκευασίας μακριά από παιδιά καθώς υπάρχει ο κίνδυνος ασφυξίας.
- Αν θέλετε να απορρίψετε τη συσκευή, αποσυνδέστε από το ρεύμα, κόψτε το καλώδιο (όσο γίνεται πιο κοντά στο σώμα της συσκευής) και αφαιρέστε την πόρτα ώστε να μην προκύψει ατύχημα με παιδιά, είτε από ηλεκτροπληξία είτε από ασφυξία αν παγιδευτούν στο εσωτερικό.
- Αν αυτή η συσκευή με μαγνητικό κλείσιμο πρόκειται να αντικαταστήσει συσκευή με αυτόματο μηχανισμό κλεισίματος, βεβαιωθείτε ότι αυτός ο μηχανισμός θα καταστραφεί πριν την απόρριψη της συσκευής για να αποφύγετε το ενδεχόμενο παγίδευσης παιδιών

Γενικές πληροφορίες ασφαλείας



ΠΡΟΕΙΔΟΠΟΙΗΣΗ — Η συσκευή προορίζεται για οικιακή χρήση και παρόμοιες εφαρμογές όπως:

- Κουζίνες προσωπικού σε καταστήματα, γραφεία και άλλα εργασιακά περιβάλλοντα
- Αγροκίες
- Από πελάτες σε ξενοδοχεία, μοτέλ και άλλα παρόμοια περιβάλλοντα
- Περιβάλλοντα τύπου πανσιόν με ύπνο και πρόγευμα
- ΠΡΟΕΙΔΟΠΟΙΗΣΗ — Μην αποθηκεύετε εκρηκτικά υλικά όπως κουτιά αναψυκτικών ή αποσμητικών χώρου με ευφλεκτο προωθητικό υλικό, μέσα στη συσκευή.
- ΠΡΟΕΙΔΟΠΟΙΗΣΗ— Αν το καλώδιο ρεύματος έχει φθαρεί, πρέπει να αντικατασταθεί άμεσα από εξουσιοδοτημένο τεχνικό ώστε να αποφευχθεί οποιοσδήποτε κίνδυνος.
- ΠΡΟΕΙΔΟΠΟΙΗΣΗ — Κρατήστε τις εξόδους αερισμού της συσκευής ή του ντουλαπιού εντοιχισμού ελεύθερες, χωρίς εμπόδια.
- ΠΡΟΕΙΔΟΠΟΙΗΣΗ— Μη χρησιμοποιείτε μηχανικά μέσα για να επιταχύνετε τη διαδικασία απόψυξης, εκτός αν είναι προτεινόμενα από τον κατασκευαστή.
- ΠΡΟΕΙΔΟΠΟΙΗΣΗ— Μην προκαλείτε φθορά στο ψυκτικό κύκλωμα.
- ΠΡΟΕΙΔΟΠΟΙΗΣΗ— Μη χρησιμοποιείτε ηλεκτρικές συσκευές στο εσωτερικό της συσκευής, εκτός αν προτείνονται από τον κατασκευαστή.
- ΠΡΟΕΙΔΟΠΟΙΗΣΗ— Το ψυκτικό υγρό και το μονωτικό υλικό είναι εύφλεκτα. Για την απόρριψη της συσκευής επικοινωνήστε με εξειδικευμένο κέντρο απόρριψης συσκευών. Μην εκθέτετε τη συσκευή σε φλόγες.
- ΠΡΟΕΙΔΟΠΟΙΗΣΗ — Κατά την τοποθέτηση της συσκευής, βεβαιωθείτε ότι το καλώδιο ρεύματος δεν είναι παγιδευμένο και δεν έχει υποστεί ζημιά.
- ΠΡΟΕΙΔΟΠΟΙΗΣΗ — Μην τοποθετείτε πολύπριζα ή φορητές παροχές ρεύματος κοντά στη συσκευή.
- ΠΡΟΕΙΔΟΠΟΙΗΣΗ — Για να αποφύγετε κινδύνους λόγω αστάθειας της συσκευής, τοποθετήστε την ακολουθώντας πιστά τις σχετικές οδηγίες.

Αντικατάσταση των λαμπτήρων

- ΠΡΟΕΙΔΟΠΟΙΗΣΗ— Οι λάμπες φωτισμού δεν πρέπει να αντικαθίστανται από το χρήστη! Αν χρειάζονται αντικατάσταση καλέστε το κέντρο εξυπηρέτησης πελατών για βοήθεια. Η παραπάνω προειδοποίηση ισχύει μόνο για συσκευές που έχουν εσωτερικό φωτισμό. ⚠

Ψυκτικό υγρό

Το ψυκτικό κύκλωμα της συσκευής περιέχει ισοβουτάνιο (R600a), ένα φιλικό προς το περιβάλλον φυσικό αέριο, το οποίο όμως είναι εύφλεκτο. Κατά τη μεταφορά και εγκατάσταση της συσκευής, βεβαιωθείτε ότι κανένα από τα μέρη του κυκλώματος δεν έχει υποστεί ζημιά.

Το ψυκτικό υγρό R600A είναι εύφλεκτο.

ΠΡΟΕΙΔΟΠΟΙΗΣΗ — Τα ψυγεία περιέχουν ψυκτικά και αέρια στη μόνωση. Αυτά πρέπει να απορρίπτονται από επαγγελματίες καθώς μπορεί να προκαλέσουν τραύματα στα μάτια ή ανάφλεξη. Βεβαιωθείτε ότι πριν από την κατάλληλη απόρριψη, η σωλήνωση του ψυκτικού κυκλώματος δεν έχει φθορά.



ΠΡΟΕΙΔΟΠΟΙΗΣΗ: Κίνδυνος πυρκαγιάς / Εύφλεκτα υλικά

Αν το ψυκτικό κύκλωμα φέρει φθορά::

- Αποφύγετε την επαφή με φλόγες και οποιαδήποτε πηγή ανάφλεξης. - Αερίστε διεξοδικά το χώρο στον οποίο βρίσκεται η συσκευή. Είναι επικίνδυνο να αλλάζετε τις προδιαγραφές ή να τροποποιείτε αυτή τη συσκευή με οποιοδήποτε τρόπο..



Προειδοποιήσεις σχετικά με τον ηλεκτρισμό

1. Το καλώδιο του ρεύματος δεν πρέπει να επιμηκύνεται.
2. Βεβαιωθείτε ότι το βύσμα τροφοδοσίας δεν είναι χαλασμένο ή χτυπημένο. Ένα χαλασμένο ή χτυπημένο βύσμα μπορεί να υπερθερμανθεί και να προκαλέσει φωτιά.
3. Βεβαιωθείτε πως έχετε πρόσβαση στο κεντρικό βύσμα της συσκευής.
4. Μην τραβάτε το κεντρικό καλώδιο.
5. Το βύσμα τροφοδοσίας πρέπει να εφάπτεται σταθερά με την πρίζα, ειδάλλως υπάρχει κίνδυνος ηλεκτροπληξίας ή φωτιάς.
6. Μην βάζετε σε λειτουργία τη συσκευή χωρίς το εσωτερικό κάλυμα της λάμπας.
7. Το ψυγείο λειτουργεί με μονοφασική παροχή ρεύματος και εναλλασσόμενη τάση 220~240V/50Hz. Αν η τάση στην περιοχή σας έχει σημαντικές αυξομειώσεις, βεβαιωθείτε ότι χρησιμοποιείτε σταθεροποιητή τάσης τουλάχιστον 350W. Το ψυγείο δεν πρέπει να συνδέεται σε παροχή ρεύματος μαζί με άλλες ηλεκτρικές συσκευές. Το καλώδιο πρέπει να συνδέεται σε γειωμένη παροχή ρεύματος.

Καθημερινή χρήση

- Μην τοποθετείτε εύφλεκτα αέρια ή υγρά στη συσκευή, υπάρχει κίνδυνος έκρηξης.
- Μη λειτουργείτε άλλες ηλεκτρικές συσκευές μέσα στη συσκευή (π.χ. ηλεκτρικό παρασκευαστή παγωτού, μίξερ κλπ).
- Όταν αποσυνδέετε από το ρεύμα, πάντα να τραβάτε το φισ της πρίζας, μην τραβάτε το καλώδιο.
- Μην τοποθετείτε ζεστά αντικείμενα ή δοχεία δίπλα ή επάνω στα πλαστικά μέρη της συσκευής.
- Μην τοποθετείτε τρόφιμα απευθείας επάνω στην έξοδο αέρα του οπίσθιου τοιχώματος.
- Αποθηκεύστε τα κατεψυγμένα τρόφιμα σύμφωνα με τις οδηγίες του κατασκευαστή τους.
- Ακολουθείτε τις οδηγίες για την αποθήκευση όπως περιγράφονται στο παρόν εγχειρίδιο
- Μην τοποθετείτε ανθρακούχα υγρά ή ποτά στην κατάψυξη καθώς δημιουργείται πίεση στο δοχείο και μπορεί να προκαλέσει έκρηξη με αποτέλεσμα τη φθορά της συσκευής.
- Η κατανάλωση παγωμένων τροφίμων απευθείας από την κατάψυξη μπορεί να προκαλέσει εγκαύματα από πάγο.
- Μην τοποθετείτε τη συσκευή απευθείας στο ηλιακό φως. Κρατήστε αναμένα κεριά, λάμπες και άλλα είδη με φλόγα μακριά από τη συσκευή για να αποφύγετε να πάρει φωτιά.
- Αυτή η συσκευή προορίζεται για τρόφιμα και / ή φρούτα για οικιακή χρήση όπως εξηγείται σε αυτό το εγχειρίδιο.

- Η συσκευή είναι βαριά. Η μετακίνησή της να γίνεται με προσοχή. Μη μετακινείτε ή αγγίζετε αντικείμενα απο την κατάψυξη εάν υπάρχει υγρασία ή νερό στα χέρια σας καθώς αυτό μπορεί να σας προκαλέσει εκδορές ή εγκαύματα από πάγο.
- Ποτέ μη χρησιμοποιείτε τη βάση, τα συρτάρια, τις πόρτες κλπ. για να στέκεστε ή / και ως υποστήριξη.
- Τα παγωμένα τρόφιμα δεν πρέπει να επαναψυχθούν μετά την απόψυξη.
- Μην καταναλώνετε παγωτά ή παγάκια απευθείας από την κατάψυξη καθώς μπορεί να προκληθεί έγκαυμα απο πάγο στο στόμα και στα χείλη σας.
- Για να αποφύγετε αντικείμενα που μπορεί να πέσουν και να προκαλέσουν ζημιά στη συσκευή, μην υπερφορτώνετε τις θήκες της πόρτας και τα συρτάρια.

Προειδοποίηση!

Φροντίδα και καθαρισμός της συσκευής.

- Πριν από οποιαδήποτε εργασία συντήρησης, απενεργοποιήστε τη συσκευή και αποσυνδέστε το κεντρικό βύσμα από την πρίζα. Μην καθαρίζετε τη συσκευή με μεταλλικά αντικείμενα, ατμοκαθαριστές ή λειαντικά καθαριστικά.
- Μη χρησιμοποιείτε αιχμηρά αντικείμενα για την απομάκρυνση του πάγου απο τη συσκευή. ρησιμοποιήστε την ειδική πλαστική ξύστρα.

Εγκατάσταση - Σημαντικό!

- Για την ηλεκτρική σύνδεση ακολουθήστε προσεκτικά τις οδηγίες που αναγράφονται σε αυτό το εγχειρίδιο χρήσης.
Βγάλτε τη συσκευή απο τη συσκευασία και ελέγξτε αν υπάρχουν φθορές
- Μη συνδέετε τη συσκευή εάν υπάρχουν φθορές. Αναφέρετε πιθανές ζημιές αμέσως, στο κατάστημα που το αγοράσατε. Σε αυτή την περίπτωση κρατήστε την αρχική συσκευασία.
- Συνιστάται να περιμένετε τουλάχιστον τέσσερις ώρες πριν συνδέσετε τη συσκευή για να μπορέσει να επανέλθει το κύκλωμα ψύξης
- Περιφερειακά της συσκευής πρέπει να υπάρχει επαρκής εξαερισμός, διαφορετικά η συσκευή μπορεί να υπερθερμανθεί. Για ικανοποιητικό εξαερισμό, ακολουθήστε τις οδηγίες εγκατάστασης.
- Όπου αυτό είναι δυνατό, η πλάτη του προϊόντος δε θα πρέπει να είναι πολύ κοντά σε τοίχο προς αποφυγή υπερθέρμανσης συγκεκριμένων μερών (συμπιεστή, εξατμιστή). Για να αποφύγετε το ενδεχόμενο κινδύνου φωτιάς ακολουθήστε τις σχετικές οδηγίες εγκατάστασης.
- Μην τοποθετείτε τη συσκευή κοντά σε θερμαντικά σώματα (καλοριφέρ) ή σε ηλεκτρικές κουζίνες.
- Βεβαιωθείτε πως το κεντρικό βύσμα είναι προσβάσιμο μετά την εγκατάσταση της συσκευής.

Επισκευή - Συντήρηση

- Οποιαδήποτε ηλεκτρολογική εργασία απαιτείται να γίνει για την επισκευή της συσκευής, πρέπει να γίνεται από εξουσιοδοτημένο ηλεκτρολόγο ή ικανό άτομο.
 - Το προϊόν πρέπει να επισκευάζεται από εξουσιοδοτημένο σέρβις και να χρησιμοποιούνται μόνο γνήσια ανταλλακτικά.
- Σημείωση: Παιδιά ηλικίας από 3 έως 8 ετών, επιτρέπεται να γεμίζουν και να αδειάζουν τις ψυκτικές συσκευές. Αυτό ισχύει για την περιοχή της Ευρωπαϊκής Ένωσης.
-

Εγκατάσταση της νέας σας συσκευής

Τοποθέτηση:

Τοποθετήστε τη συσκευή μακριά από θερμάστρες, καλοριφέρ, άμεσο ηλιακό φως κ.λπ. Η μέγιστη απόδοση και ασφάλεια διασφαλίζονται με τη διατήρηση της σωστής θερμοκρασίας εσωτερικού χώρου για την κατηγορία της συγκεκριμένης μονάδας, όπως καθορίζεται στην πινακίδα τεχνικών χαρακτηριστικών. Αυτή η συσκευή έχει καλή απόδοση από SN έως ST. Η συσκευή ενδέχεται να μην λειτουργεί σωστά εάν παραμείνει σε θερμοκρασία πάνω ή κάτω από το υποδεικνυόμενο εύρος.

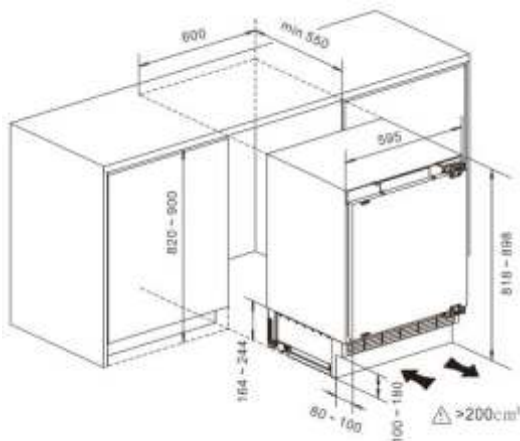
Κλιματική κλάση	Θερμοκρασία περιβάλλοντος
SN	+10°C έως +32°C
N	+16°C έως +32°C
ST	+16°C έως +38°C
T	+16°C έως +43°C

Η συσκευή δεν πρέπει να εκτίθεται σε βροχή. Πρέπει να επιτρέπεται η κυκλοφορία επαρκούς αέρα στο κάτω πίσω τμήμα της συσκευής, καθώς η κακή κυκλοφορία του αέρα μπορεί να επηρεάσει την απόδοση. Η ενσωματωμένη συσκευή θα πρέπει να τοποθετείται μακριά από πηγές θερμότητας, όπως θερμάστρες, εστίες φωτιάς ή θερμαντήρες.

Οδηγίες εγκατάστασης:

Πριν από την εγκατάσταση, διαβάστε προσεκτικά τις οδηγίες για να αποφύγετε διάφορα προβλήματα.

Αυτές είναι οι διαστάσεις της υποδοχής τοποθέτησης:



Ακολουθήστε τα βήματα στον οδηγό εγκατάστασης που παρέχεται.

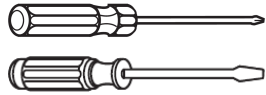
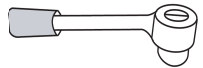
Σημείωση: Το προϊόν έχει σχεδιαστεί και κατασκευαστεί αποκλειστικά για οικιακή χρήση. Το προϊόν πρέπει να εγκαθίσταται, να τοποθετείται και να λειτουργεί σωστά, σύμφωνα με τις οδηγίες που περιέχονται στον οδηγό χρήσης.

Αντιστροφή της πόρτας του ψυγείου

Η πλευρά που ανοίγει η πόρτα μπορεί να αλλάξει, από τη δεξιά πλευρά (όπως παρέχεται) στην αριστερή πλευρά, εάν αυτό απαιτείται από τη θέση εγκατάστασης.

Προειδοποίηση! Κατά την αντιστροφή της πόρτας, η συσκευή δεν πρέπει να είναι συνδεδεμένη στην πρίζα. Βεβαιωθείτε ότι το φις έχει αποσυνδεθεί από την πρίζα.

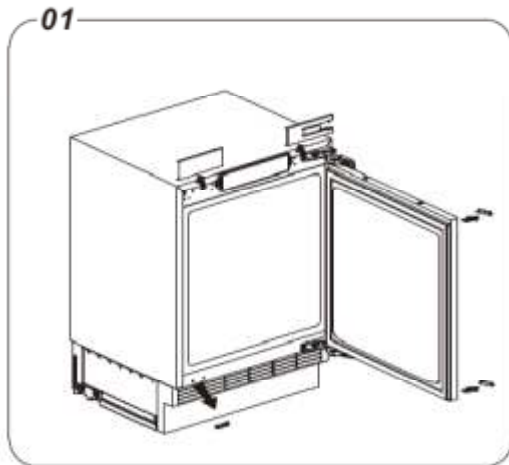
Εργαλεία που θα χρειαστείτε (δεν παρέχονται):

	
Σταυροκατσάβιδο και κανονικό κατσαβίδι	Κλειδί (8 χλστ.)

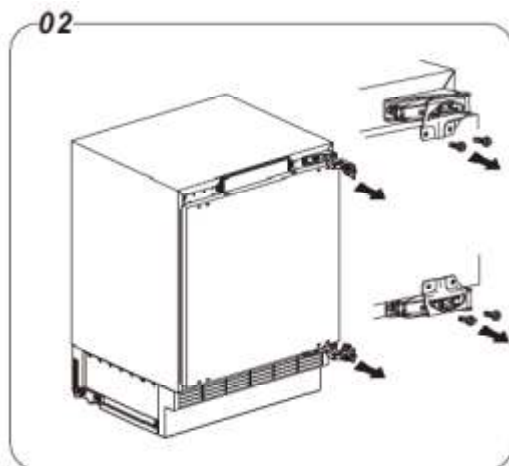
Σημείωση:

Αν χρειάζεται, γείρετε το ψυγείο προς τα πίσω για να αποκτήσετε πρόσβαση στη βάση. Θα πρέπει να ακουμπήσετε τη συσκευή σε μαλακή αφρώδη συσκευασία ή παρόμοιο υλικό, ώστε να μην προκληθεί ζημιά στην πίσω πλευρά του ψυγείου. Για να αντιστρέψετε την πόρτα, συνιστάται γενικά να ακολουθήσετε τα παρακάτω βήματα.

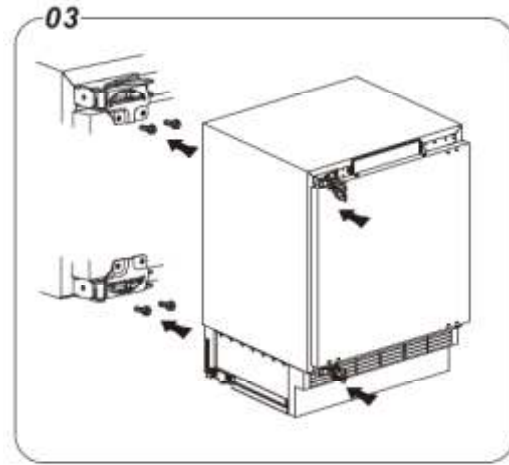
1. Τοποθετήστε το ψυγείο σε όρθια θέση. Ανοίξτε την πόρτα και αφαιρέστε το κάλυμμα του επάνω μεντεσέ (αριστερά και δεξιά). Αφαιρέστε το κάτω κάλυμμα της οπής βίδας της καμπίνας. Αφαιρέστε το κάλυμμα οπής βίδας της πόρτας.



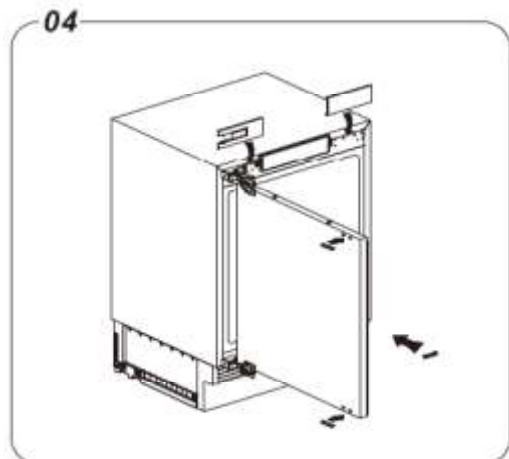
2. Με την πόρτα κλειστή, αφαιρέστε τις βίδες στο εξωτερικό των μεντεσέδων. Ανοίξτε τους μεντεσέδες μακριά από την πόρτα. Με τον μεντεσέ ανοιχτό, ξεβιδώστε τις βίδες που τον συγκρατούν στο περίβλημα. Να είστε προσεκτικοί με το μεντεσέ, χρησιμοποιήστε μακρύ κατσαβίδι αν έχετε.



3. Γυρίστε ανάποδα τον μεντεσέ και τοποθετήστε τον στη διαγωνίως απέναντι γωνία της καμπίνας. Ξαναβιδώστε τον στη θέση του. Επαναλάβετε με τον άλλο μεντεσέ. Τοποθετήστε ξανά την πόρτα και τους μεντεσέδες. Βεβαιωθείτε ότι η πόρτα είναι ευθυγραμμισμένη οριζόντια και κάθετα και ότι τα λάστιχα της πόρτας είναι ασφαλισμένα σε όλες τις πλευρές πριν από το τελικό σφίξιμο των βιδών βραχίονα μεντεσέ.



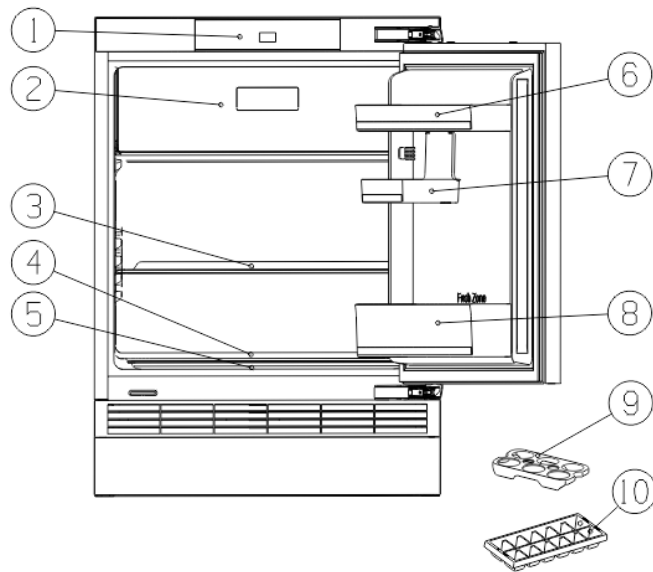
4. Τοποθετήστε ξανά το κάλυμμα του επάνω μεντεσέ (αριστερά και δεξιά). Τοποθετήστε ξανά στη θέση του το κάτω κάλυμμα οπής βίδας για την καμπίνα. Τοποθετήστε ξανά στη θέση του το κάτω κάλυμμα οπής βίδας για την πόρτα.



Περιγραφή της συσκευής

Όψη της συσκευής

1. Τμήμα ελέγχου
2. Θάλαμος κατάψυξης
3. Ράφι συντήρησης
4. Κάλυμμα θήκης λαχανικών
5. Θήκη λαχανικών
6. Επάνω ράφι πόρτας
7. Κινητό ράφι πόρτας
8. Κάτω ράφι πόρτας
9. Θήκη για αυγά
10. Θήκη για παγάκια



Σημείωση!

- Λόγω της συνεχούς τροποποίησης των προϊόντων μας, το ψυγείο σας ενδέχεται να διαφέρει ελαφρώς από αυτό στο εγχειρίδιο οδηγιών, αλλά οι λειτουργίες και οι μέθοδοι χρήσης παραμένουν ίδιες.
- Για να επιτύχετε την καλύτερη ενεργειακή απόδοση αυτού του προϊόντος, τοποθετήστε όλα τα ράφια, τα συρτάρια και τα καλάθια στην αρχική τους θέση, όπως φαίνεται στην παραπάνω εικόνα.

Πίνακας ελέγχου

Χρησιμοποιήστε τη συσκευή σας σύμφωνα με τις παρακάτω οδηγίες ελέγχου. Η συσκευή σας διαθέτει τις αντίστοιχες λειτουργίες όπως αυτές που εμφανίζονται στον πίνακα ελέγχου στις παρακάτω εικόνες.



Έλεγχος της θερμοκρασίας

Για βέλτιστη διατήρηση των τροφίμων, συνηθίζουμε όταν εκκινείτε το ψυγείο για πρώτη φορά, η θερμοκρασία για το ψυγείο να είναι ρυθμισμένη στους 4 °C. Εάν θέλετε να αλλάξετε τη θερμοκρασία, ακολουθήστε τις παρακάτω οδηγίες.

Προσοχή!

Όταν ρυθμίζετε μια θερμοκρασία, ρυθμίζετε μια μέση θερμοκρασία για ολόκληρη την καμπίνα του ψυγείου. Οι θερμοκρασίες στο εσωτερικό κάθε τμήματος ενδέχεται να διαφέρουν από τις θερμοκρασίες που εμφανίζονται στον πίνακα, ανάλογα με την ποσότητα των τροφίμων που αποθηκεύετε και το σημείο που το τοποθετείτε. Η υψηλή ή χαμηλή θερμοκρασία του δωματίου μπορεί επίσης να επηρεάσει την πραγματική θερμοκρασία στο εσωτερικό της συσκευής.

1. POWER


Πατήστε παρατεταμένα το κουμπί "POWER" για 3 δευτερόλεπτα για να ενεργοποιήσετε ή να απενεργοποιήσετε την παροχή ρεύματος. Όταν η παροχή ρεύματος είναι ενεργοποιημένη, στην οθόνη εμφανίζεται η ένδειξη "--". Αν δεν πατήσετε κανένα κουμπί, η οθόνη θα απενεργοποιηθεί περίπου 1 λεπτό αργότερα. Αν θέλετε να απενεργοποιήσετε την παροχή ηλεκτρικού ρεύματος, βεβαιωθείτε ότι η οθόνη φωτίζεται. Αν όχι, πατήστε οποιοδήποτε κουμπί για να φωτιστεί.

Σημαντικό! Όταν η ηλεκτρική παροχή είναι ενεργοποιημένη, το ψυγείο διακόπτει την ψύξη. Μην αποθηκεύετε τρόφιμα στο ψυγείο κατά τη διάρκεια αυτής της περιόδου. Αν δεν πρόκειται να χρησιμοποιήσετε το ψυγείο για μεγάλο χρονικό διάστημα, αποσυνδέστε το φως από την πρίζα

2. SUPER

Η λειτουργία Super μειώνει γρήγορα τη θερμοκρασία στην κατάψυξη, ώστε τα τρόφιμα να καταψυχθούν γρηγορότερα. Αυτό μπορεί

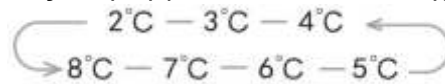
να εγκλωβίσει τις βιταμίνες και τις θρεπτικές ουσίες των φρέσκων τροφίμων και να διατηρήσει τα τρόφιμα φρέσκα για μεγαλύτερο χρονικό διάστημα.

- Πατήστε το κουμπί για να ενεργοποιηθεί η λειτουργία υπερκατάψυξης. Η λυχνία  θα ανάψει και θα εμφανιστεί η ένδειξη 2 °C.
- Η λειτουργία υπερκατάψυξης απενεργοποιείται αυτόματα μετά από 52 ώρες.
- Όταν είναι ενεργοποιημένη η υπερκατάψυξη, μπορείτε να την απενεργοποιήσετε πατώντας το μεσαίο τμήμα του κουμπιού και η ρύθμιση θερμοκρασίας της κατάψυξης θα επανέλθει στην προηγούμενη ρύθμιση.


3. TEMP


Πατήστε το μεσαίο τμήμα του κουμπιού για να ρυθμίσετε τη θερμοκρασία του ψυγείου μεταξύ 2 °C και 8 °C, ανάλογα με τις ανάγκες και ο πίνακας ελέγχου θα εμφανίσει τις αντίστοιχες τιμές σύμφωνα με την ακόλουθη σειρά.

ΣΗΜΕΙΩΣΗ: Στη ρύθμιση υψηλής θερμοκρασίας τα τρόφιμα αλλοιώνονται πιο γρήγορα.



4. ALARM

Σε περίπτωση συναγερμού, αναβοσβήνει το εικονίδιο  και ακούγεται ένας βόμβος.

- Αν αφήσετε ανοιχτή την πόρτα του ψυγείου για περισσότερο από 1 λεπτό θα ενεργοποιηθεί ο συναγερμός, το εικονίδιο θα αρχίσει να αναβοσβήνει και ο βομβητής θα ηχεί 3 φορές το λεπτό για 10 λεπτά. Κλείστε την πόρτα για να σταματήσει ο συναγερμός και ο βομβητής.
- Πατήστε το κουμπί "ALARM" για να σταματήσετε τον συναγερμό. Ο βομβητής και το εικονίδιο  θα απενεργοποιηθούν.
- Για εξοικονόμηση ενέργειας, μην αφήνετε την πόρτα ανοιχτή για μεγάλο χρονικό διάστημα όταν χρησιμοποιείται το ψυγείο.

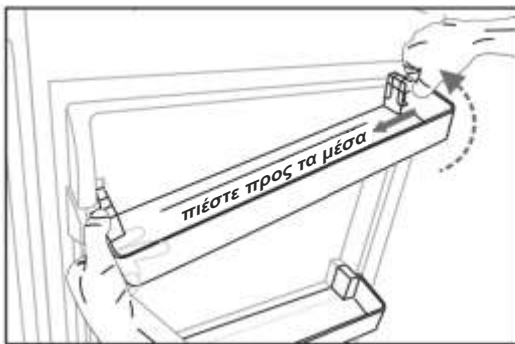
Χρήση της συσκευής σας

Αυτή η ενότητα σας ενημερώνει σχετικά με τον τρόπο χρήσης των πιο χρήσιμων δυνατοτήτων. Συνιστούμε να τη διαβάσετε προσεκτικά πριν χρησιμοποιήσετε τη συσκευή.

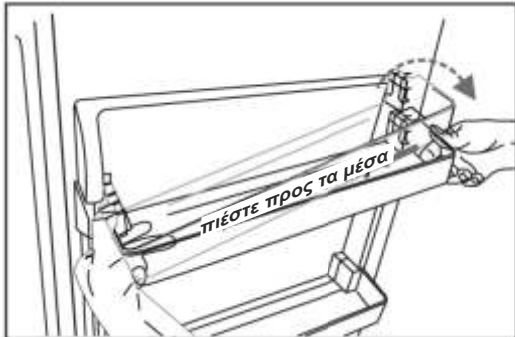
Ράφι πόρτας

- Είναι κατάλληλο για την αποθήκευση αυγών, υγρών σε κουτιά, εμφιαλωμένων ποτών και συσκευασμένων τροφίμων κ.λπ. Μην τοποθετείτε πολύ βαριά αντικείμενα στα ράφια.

Για ρύθμιση, τραβήξτε σταδιακά το ράφι προς την κατεύθυνση των βελών μέχρι να απελευθερωθεί και κατόπιν επανατοποθετήστε το ανάλογα με τις απαιτήσεις.



Αφαιρέστε το ράφι πόρτας



Τοποθετήστε το ράφι πόρτας

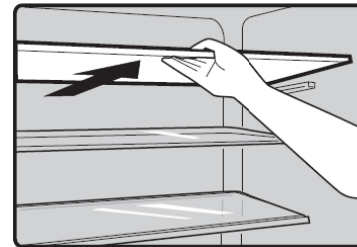
Θάλαμος συντήρησης

- Για την αποθήκευση τροφίμων που δεν χρειάζεται να καταψυχθούν, με διαφορετικά τμήματα κατάλληλα για διαφορετικά είδη τροφίμων.

Ράφια στον θάλαμο συντήρησης

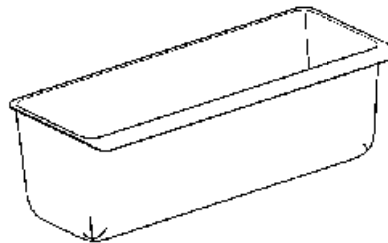
- Υπάρχουν ράφια στον θάλαμο συντήρησης, τα οποία μπορούν να αφαιρεθούν και να καθαριστούν.

Πιέστε τα ράφια στο προς τα μέσα κατά την επανατοποθέτηση.



Θήκη λαχανικών

- Για την αποθήκευση φρούτων και λαχανικών.



Προσοχή! Μην κλείνετε ποτέ την πόρτα όταν το κάλυμμα της θήκης λαχανικών έχει προεκταθεί. Ενδέχεται να γίνει ζημιά στη συσκευή.

Χρήση του θαλάμου κατάψυξης

- Ο θάλαμος κατάψυξης βρίσκεται εσωτερικά στο επάνω μέρος. Για την κατάψυξη φρέσκων τροφίμων και την αποθήκευση κατεψυγμένων και βαθιά κατεψυγμένων τροφίμων για μεγάλα χρονικά διαστήματα.

Θήκη για παγάκια

- Για να φτιάχνετε και να αποθηκεύετε παγάκια.



Φροντίδα και καθαρισμός

Για λόγους υγιεινής, η συσκευή (και τα εξωτερικά & εσωτερικά εξαρτήματα) θα πρέπει να καθαρίζονται τακτικά - τουλάχιστον κάθε 2 μήνες

Προειδοποίηση! Η συσκευή δεν πρέπει να είναι συνδεδεμένη στο ρεύμα κατά τη διάρκεια του καθαρισμού! Κίνδυνος ηλεκτροπληξίας! Πριν από τον καθαρισμό απενεργοποιείτε τη συσκευή και αποσυνδέστε την από την πρίζα.

Εξωτερικός καθαρισμός

Για να διατηρηθεί η καλή όψη της συσκευής σας, θα πρέπει να την καθαρίζετε τακτικά.

-Ψεκάστε νερό στο πανί και όχι απευθείας στην επιφάνεια της συσκευής. Αυτό θα εξασφαλίσει την σωστή κατανομή της υγρασίας στην επιφάνεια της συσκευής.

- Καθαρίστε τις πόρτες, τα χερούλια και τις εσωτερικές επιφάνειες με μαλακό απορρυπαντικό και σκουπίστε με ένα στεγνό μαλακό πανί.

Προσοχή!

-Μη χρησιμοποιείτε αιχμηρά αντικείμενα, μπορεί να δημιουργηθούν εκδορές στην επιφάνεια.

-Μη χρησιμοποιείτε διαλυτικά, απορρυπαντικό αυτοκινήτου, χλωρίνη, αιθέρια έλαια, στιλβωτικά καθαριστικά ή οργανικά διαλυτικά όπως βενζίνη για τον καθαρισμό. Μπορεί να προκληθεί φθορά στην επιφάνεια της συσκευής και πυρκαγιά.

Εσωτερικός καθαρισμός

Θα πρέπει να καθαρίζετε τακτικά το εσωτερικό της συσκευής. Είναι ευκολότερο να καθαριστεί όταν υπάρχει μικρή ποσότητα τροφίμων μέσα. Σκουπίστε το εσωτερικό του ψυγείου με ένα μαλακό διάλυμα νερού και διττανθρακικής σόδας και στη συνέχεια ξεπλύνετε με χλιαρό νερό χρησιμοποιώντας ένα σφουγγάρι ή ένα πανί.

Σκουπίστε ώσπου να στεγνώσει τελείως και μετά τοποθετήστε τα ράφια και τα καλάθια. Στεγνώστε σχολαστικά όλες τις επιφάνειες και τα αποσπώμενα μέρη.

Μπορεί να εμφανιστεί πάγος στα εσωτερικά τοιχώματα του καταψύκτη αν η πόρτα του ανοίγει συχνά ή αν παραμένει ανοιχτή για πολύ. Αν ο πάγος είναι πολύς, επιλέξτε μια περίοδο που υπάρχει μικρή ποσότητα τροφίμων μέσα και κάντε τα παρακάτω:

1. Αφαιρέστε οποιαδήποτε τρόφιμα και διάφορα εξαρτήματα (καλάθια), βγάλτε τη συσκευή από την πρίζα και αφήστε τις πόρτες ανοιχτές. Αερίστε το χώρο ώστε να επιταχυνθεί η διαδικασία της απόψυξης.

2. Μόλις ολοκληρωθεί η απόψυξη, καθαρίστε το ψυγελίο σύμφωνα με τις οδηγίες.

Προσοχή!

Μην χρησιμοποιείτε αιχμηρά αντικείμενα για να απομακρύνετε τον πάγο από τον καταψύκτη! Μόνο όταν το εσωτερικό είναι εντελώς στεγνό, μπορείτε να συνδέσετε τη συσκευή στο ρεύμα και να τη θέσετε σε λειτουργία.

Καθαρισμός λάστιχων πόρτας

Διατηρείτε τα λάστιχα της πόρτας καθαρά. Κολλώδη τρόφιμα και ποτά μπορεί να κάνουν τα λάστιχα να κολλήσουν στο εσωτερικό και να σχιστούν όταν ανοίγει η πόρτα. Καθαρίστε τα λάστιχα με μαλακό καθαριστικό και χλιαρό νερό. Ξεπλύντε και στεγνώστε τελείως μετά το καθάρισμα. Προσοχή! Μόνο όταν τα λάστιχα της πόρτας είναι εντελώς στεγνά, τότε η συσκευή μπορεί να συνδεθεί στο ρεύμα και πάλι.

Αντικατάσταση της λάμπας LED:

Προειδοποίηση: Η λάμπα LED πρέπει να αντικατασταθεί από ειδικευμένο άτομο.

1. Αποσυνδέστε τη συσκευή από το ρεύμα.
2. Αφαιρέστε το κάλυμα του φωτισμού σηκώνοντας και τραβώντας το προς τα έξω.
3. Κρατήστε σταθερά το φως με το ένα χέρι και παραβήξτε το προς τα έξω με το άλλο, ενώ πιέζετε την ασφάλεια του συνδέσμου.
4. Αλλάξτε την λάμπα LED, τοποθετήστε το φως στην θέση του και βάλτε το κάλυμα.

Χρήσιμες συμβουλές

Συμβουλές εξοικονόμησης ενέργειας



Μην τοποθετείτε ζεστό φαγητό στο ψυγείο ή την κατάψυξη, καθώς η εσωτερική θερμοκρασία αυξάνεται και ο συμπιεστής θα πρέπει να λειτουργεί περισσότερο και άρα να καταναλώνει ενέργεια.

Το φαγητό πρέπει να είναι τυλιγμένο, ή σε κλειστό δοχείο για να διατηρείται η γεύση.

Τοποθετήστε το φαγητό με τρόπο ώστε να κυκλοφορεί ο αέρας στο εσωτερικό της συσκευής.

Συμβουλές για την ψύξη:

- Το κρέας πρέπει να τυλίγεται. Τυλίξτε και τοποθετήστε στο γυάλινο ράφι πάνω από το συρτάρι λαχανικών. Πάντα να ακολουθείτε τους χρόνους αποθήκευσης και κατανάλωσης που αναγράφονται στη συσκευασία.

- **Μαγειρεμένο φαγητό, κρύα πιάτα κτλ:** Πρέπει να καλύπτονται και μπορούν να τοποθετούνται σε οποιοδήποτε ράφι.

- **Φρούτα και λαχανικά:** Πρέπει να αποθηκεύονται στο ειδικό συρτάρι .

- Βούτυρο και τυριά: Θα πρέπει να τυλίγονται σε αεροστεγή συσκευασία ή πλαστικό περιτύλιγμα.

- **Μπουκάλια από γάλα:** Πρέπει να έχουν καπάκι και να αποθηκεύονται στα ράφια της πόρτας.

Συμβουλές για την κατάψυξη:

- Κατά την πρώτη έναρξη λειτουργίας ή μετά από πολύ καιρό εκτός λειτουργίας, λειτουργήστε τη συσκευή τουλάχιστον 2 ώρες στις υψηλότερες ρυθμίσεις πριν τοποθετήσετε τρόφιμα.

- Σε περίπτωση που θέλετε να καταψύξετε την μέγιστη δυνατή ποσότητα σύμφωνα με την πινακίδα διαβάθμισης, ενεργοποιήστε την λειτουργία ταχείας κατάψυξης για 24 ώρες, πριν τοποθετήσετε τα τρόφιμα.

- Αποθηκεύστε τα τρόφιμα σε μικρές μερίδες για να πετύχετε ταχεία και άμεση ψύξη και να αποψύχετε μόνο την ποσότητα που επιθυμείτε.

- Τυλίξτε τα τρόφιμα με αλουμινόχαρτο ή αεροστεγή σακουλάκια τροφίμων

- Μην αφήνετε φρέσκα/νωπά τρόφιμα να ακουμπούν τα ήδη παγωμένα τρόφιμα προς αποφυγή αύξησης θερμοκρασίας των τελευταίων (παγωμένων).

- Παγωμένα τρόφιμα που καταναλώνονται αμέσως από την κατάψυξη, πιθανόν να προκαλέσουν εγκαύματα στο δέρμα.

- Συνιστάται να αποθηκεύετε με ετικέτες και ημερομηνία τα τρόφιμα για να παρακολουθείτε το χρόνο αποθήκευσης.

Συμβουλές για την αποθήκευση παγωμένων τροφίμων:

- Βεβαιωθείτε πως τα παγωμένα τρόφιμα είχαν αποθηκευθεί σωστά από το κατάστημα που αγοράστηκαν.

- Όταν αποψυχθούν τα τρόφιμα αλλοιώνονται γρήγορα και δεν πρέπει να καταψυχθούν πάλι. Μην καταναλώνετε προϊόντα μετά την ημερομηνία λήξης που αναφέρεται στις συσκευασίες από τον κατασκευαστή.

Απενεργοποιώντας τη συσκευή

Αν η συσκευή σας πρέπει να απενεργοποιηθεί για μεγάλη χρονική περίοδο ακολουθήστε τα παρακάτω βήματα προς αποφυγή εμφάνισης μούχλας.

1. Αφαιρέστε όλα τα τρόφιμα.

2. Βγάλτε την πρίζα και αποσυνδέστε τελείως από την παροχή ρεύματος.

3. Καθαρίστε και στεγνώστε προσεκτικά το εσωτερικό.

4. Βεβαιωθείτε πως όλες οι πόρτες είναι ελαφρώς ανοιχτές για να επιτρέπεται η κυκλοφορία του αέρα.

Αντιμετώπιση προβλημάτων

Μπορείτε να προσπαθήσετε να λύσετε μόνοι σας τα παρακάτω προβλήματα. Αν δε μπορούν να λυθούν, επικοινωνήστε με το τμήμα εξυπηρέτησης πελατών.

Προειδοποίηση! Μην προσπαθήσετε να επισκευάσετε τη συσκευή μόνοι σας. Αν το πρόβλημα εξακολουθεί εφόσον έχετε δοκιμάσει τα παρακάτω βήματα, επικοινωνήστε με τον εξουσιοδοτημένο τεχνικό / service ή με το κατάστημα που αγοράσατε το προϊόν.

Προειδοποίηση! Μια δήλωση προειδοποίησης κινδύνου εγκλωβισμού παιδιού περιλαμβάνεται είτε στις οδηγίες λειτουργίας είτε σε εγχειρίδιο χρήσης και φροντίδας που παρέχεται με κάθε ψυγείο.

ΚΙΝΔΥΝΟΣ: Κίνδυνος εγκλωβισμού παιδιών. Πριν πετάξετε το παλιό σας ψυγείο ή καταψύκτη:

- Βγάλτε τις πόρτες.

- Αφήστε τα ράφια στη θέση τους, έτσι ώστε τα παιδιά να μην μπορούν να ανέβουν εύκολα μέσα.

Πρόβλημα	Πιθανή αιτία και λύση
Η συσκευή δεν λειτουργεί	Ελέγξτε αν η συσκευή είναι συνδεδεμένη με την τροφοδοσία ή αν το βύσμα κάνει καλή επαφή
	Ελέγξτε αν είναι καμμένη η ασφάλεια του ηλεκτρικού σας κυκλώματος και αντικαταστήστε την αν χρειάζεται
	Η θερμοκρασία περιβάλλοντος είναι πάρα πολύ χαμηλή. Επιλέξτε μια χαμηλότερη ρύθμιση θερμοκρασίας
	Είναι φυσιολογικό η συσκευή να μη λειτουργεί κατά τη διάρκεια της απόψυξης, η για κάποιο σύντομο διάστημα μετά την ενεργοποίηση για προστασία του συμπιεστή
Δυσάρεστες οσμές	Καθαρίστε το εσωτερικό του ψυγείου
	Οι οσμές προέρχονται από κάποια τρόφιμα, ή συσκευασίες
Έντονος θόρυβος	Οι παρακάτω ήχοι είναι φυσιολογικοί: <ul style="list-style-type: none"> • Ήχος από τη λειτουργία του συμπιεστή. • Ήχος κίνησης αέρα από τον ανεμιστήρα στη κατάψυξη ή σε άλλο μέρος της συσκευής. • Ήχος παρόμοιος με βρασμό νερού. • Ήχος κατά τη διάρκεια αυτόματης απόψυξης.. • Ήχος "κλικ" πριν ξεκινήσει ο συμπιεστής..

	<p>Άλλοι ασυνήθεις θόρυβοι μπορεί να είναι λόγω των παρακάτω και να χρειάζονται έλεγχο:</p> <ul style="list-style-type: none"> • Η συσκευή δεν είναι ευθυγραμμισμένη . • Το πίσω μέρος της συσκευής ακουμπά στον τοίχο. • Μπουκάλια ή δοχεία έχουν πέσει ή έχουν κυλίσει.
Μακροπρόθεσμη λειτουργία του συμπιεστή	<p>Είναι φυσιολογικό να ακούτε συχνά τη λειτουργία του συμπιεστή, όμως θα χρειαστεί να ελέγξετε τα παρακάτω:</p> <ul style="list-style-type: none"> • Η θερμοκρασία είναι χαμηλότερη από την απαραίτητη. • Μεγάλη ποσότητα ζεστών τροφίμων τοποθετήθηκε πρόσφατα στη συσκευή. • Πολύ υψηλή θερμοκρασία έξω από τη συσκευή. • Οι πόρτες μένουν για ώρα ανοιχτές ή ανοίγουν συχνά. • Μετά την εγκατάσταση της συσκευής ή την επανεκκίνηση μετά από μεγάλο χρονικό διάστημα
Πάγος στο εσωτερικό της συσκευής	<p>Ελέγξτε αν οι δίοδοι αέρα είναι ελεύθεροι από φαγητό και βεβαιωθείτε ότι το φαγητό είναι τοποθετημένο έτσι ώστε να μην εμποδίζεται η κυκλοφορία του αέρα. Βεβαιωθείτε ότι η πόρτα είναι καλά κλεισμένη. Για την απομάκρυνση του πάγου ανατρέξτε στις σχετικές οδηγίες</p>
Πολύ υψηλή θερμοκρασία μέσα στη συσκευή	<p>Μπορεί να έχετε αφήσει ανοιχτές τις πόρτες για μεγάλο διάστημα ή οι πόρτες παραμένουν ανοιχτές για κάποιο λόγο ή η συσκευή δεν έχει επαρκή αερισμό από όλες τις πλευρές και από επάνω</p>
Πολύ χαμηλή θερμοκρασία μέσα στη συσκευή	<p>Αυξήστε τη θερμοκρασία ακολουθώντας τις οδηγίες απο το κεφάλαιο "Πίνακας ελέγχου".</p>
Οι πόρτες δεν μπορούν να κλείσουν σωστά	<p>Ελέγξτε μήπως κάποιο αντικείμενο στο εσωτερικό εμποδίζει τις πόρτες να κλείσουν σωστά</p>
Το φως δεν λειτουργεί	<p>Η λάμπα LED μπορεί να έχει βλάβη. Ανατρέξτε για έλεγχο στις οδηγίες "Καθαρισμός και Φροντίδα".</p> <p>Το σύστημα ελέγχου της συσκευής απενεργοποίησε το φωτισμό εξαιτίας παρατεταμένου ανοίγματος της πόρτας. Κλείστε την πόρτα και ανοίξτε ξανά για ενεργοποίηση</p>
Ακούτε παφλασμό νερού από το ψυγείο	<p>Είναι φυσιολογικό. Ο παφλασμός προέρχεται από το ψυκτικό μέσο, το οποίο κυκλοφορεί μέσα στη συσκευή.</p>

Απόρριψη της συσκευής

Δεν επιτρέπεται να πετάτε αυτή τη συσκευή μαζί με τα οικιακά απόβλητα.

Υλικά συσκευασίας

Τα υλικά συσκευασίας που φέρουν σύμβολο ανακύκλωσης είναι ανακυκλούμενα. Πετάξτε τα σε κατάλληλο κάδο ανακύκλωσης.

Πριν την απόρριψη της συσκευής

1. Αποσυνδέστε τη συσκευή από την παροχή ρεύματος.
2. Κόψτε το καλώδιο και πετάξτε το μαζί με την πρίζα.

ΠΡΟΕΙΔΟΠΟΙΗΣΗ — Τα ψυγεία περιέχουν ψυκτικά και αέρια στη μόνωση. Αυτά πρέπει να απορρίπτονται από επαγγελματίες καθώς μπορεί να προκαλέσουν τραύματα στα μάτια ή ανάφλεξη. Βεβαιωθείτε ότι πριν από την κατάλληλη απόρριψη, η σωλήνωση του ψυκτικού κυκλώματος δεν έχει φθορά.

Απόρριψη

Οι παλιές συσκευές εξακολουθούν να έχουν κάποια υπεραξία. Μια φιλική προς το περιβάλλον προσέγγιση θα διασφαλίσει την ανακύκλωση πολύτιμων πρώτων υλών.

Τα ψυκτικά μέσα που χρησιμοποιούνται στον εξοπλισμό σας και τα μονωτικά υλικά απαιτούν ειδικές διαδικασίες χειρισμού. Πριν από την απόρριψη, βεβαιωθείτε ότι δεν υπάρχει βλάβη στον σωλήνα στο πίσω μέρος του εξοπλισμού. Ενημερωμένες πληροφορίες σχετικά με τις επιλογές για τη διάθεση παλαιού εξοπλισμού και συσκευασιών από παλιό εξοπλισμό διατίθενται από το τοπικό γραφείο του δήμου.



Η σήμανση υποδεικνύει ότι αυτό το προϊόν δεν πρέπει να απορρίπτεται μαζί με τα οικιακά απόβλητα σε όλη την ΕΕ. Για να αποφύγετε πιθανή ζημιά για το περιβάλλον ή την ανθρώπινη υγεία από την ανεξέλεγκτη διάθεση αποβλήτων, ανακυκλώστε τη συσκευή υπεύθυνα για να προωθήσετε τη βιώσιμη επαναχρησιμοποίηση των υλικών πόρων. Για να επιστρέψετε τη χρησιμοποιημένη συσκευή σας, χρησιμοποιήστε τα συστήματα επιστροφής και συλλογής ή επικοινωνήστε με το κατάστημα από το οποίο αγοράσατε το προϊόν. Μπορούν να διαθέσουν αυτό το προϊόν για ανακύκλωση με ασφαλή για το περιβάλλον τρόπο.

Για να αποφύγετε μόλυνση των τροφίμων, ακολουθήστε τις παρακάτω οδηγίες

- Το άνοιγμα της πόρτας για μεγάλο χρονικό διάστημα μπορεί να προκαλέσει άνοδο της θερμοκρασίας στο εσωτερικό της συσκευής
- Να καθαρίζετε τακτικά τις επιφάνειες που έρχονται σε επαφή με το φαγητό και τα προσβάσιμα σημεία αποστράγγισης
- Αποθηκεύστε το ωμό κρέας και ψάρι σε κατάλληλα δοχεία στο ψυγείο έτσι ώστε να μην έρχεται σε επαφή ή να στάζει πάνω σε άλλα τρόφιμα
- Οι καταψύκτες 2 αστέρων ** είναι κατάλληλοι για αποθήκευση ήδη κατεψυγμένου φαγητού, αποθήκευση η παραγωγή παγωτού και παραγωγή κύβων από πάγο
- Οι καταψύξεις 1, 2 ή 3 (*, **, ***) αστέρων δεν είναι κατάλληλοι για να καταψύξουν φρέσκα τρόφιμα

No.	Διαμέρισμα Αποθήκευσης	Αποθήκευση σε θερμοκρασία [°C]	Είδος τροφίμου
1	Ψυγείο	+2~+8	Αυγά, μαγειρεμένα τρόφιμα, συσκευασμένα τρόφιμα, φρούτα και λαχανικά, γαλακτοκομικά προϊόντα, κέικ, ποτά και άλλα τρόφιμα που δεν είναι κατάλληλα για κατάψυξη.
2	(***)*- Κατάψυξη	≤-18	Θαλασσινά (ψάρια, γαρίδες, οστρακοειδή), ψάρια γλυκού νερού και προϊόντα κρέατος (συνιστάται ως 3 μήνες - όσο μεγαλύτερος είναι ο χρόνος αποθήκευσης, τόσο χειρότερη είναι η γεύση και η διατροφική αξία) κατάλληλα για κατεψυγμένα φρέσκα τρόφιμα.
3	***- Κατάψυξη	≤-18	Θαλασσινά (ψάρια, γαρίδες, οστρακοειδή), ψάρια γλυκού νερού και προϊόντα κρέατος (συνιστάται ως 3 μήνες - όσο μεγαλύτερος είναι ο χρόνος αποθήκευσης, τόσο χειρότερη είναι η γεύση και η διατροφική αξία) ακατάλληλα για κατεψυγμένα φρέσκα τρόφιμα.
4	** - Κατάψυξη	≤-12	Θαλασσινά (ψάρια, γαρίδες, οστρακοειδή), ψάρια γλυκού νερού και προϊόντα κρέατος (συνιστάται ως 2 μήνες - όσο μεγαλύτερος είναι ο χρόνος αποθήκευσης, τόσο χειρότερη είναι η γεύση και η διατροφική αξία) ακατάλληλα για κατεψυγμένα φρέσκα τρόφιμα.
5	*- Κατάψυξη	≤-6	Θαλασσινά (ψάρια, γαρίδες, οστρακοειδή), ψάρια γλυκού νερού και προϊόντα κρέατος (συνιστάται ως 1 μήνα - όσο μεγαλύτερος είναι ο χρόνος αποθήκευσης, τόσο χειρότερη είναι η γεύση και η διατροφική αξία).
6	0-αστέρια	-6~0	Φρέσκο χοιρινό, βόειο κρέας, ψάρι, κοτόπουλο, μερικά συσκευασμένα επεξεργασμένα τρόφιμα κ.λπ. (Συνιστάται να καταναλώνονται την ίδια ημέρα ή το αργότερο σε 3 ημέρες). μερικώς επικαλυμμένα επεξεργασμένα τρόφιμα (όχι τρόφιμα για κατάψυξη)
7	Ψυχρός θάλαμος	-2~+3	Φρέσκο/κατεψυγμένο χοιρινό, βόειο κρέας, κοτόπουλο, ψάρια γλυκού νερού κ.λπ. (7 ημέρες σε θερμοκρασίες κοντά στους 0 ° C συνιστάται να καταναλώνονται εντός της ίδιας ημέρας ή το αργότερο σε 2 ημέρες). Θαλασσινά (κάτω από 0°C για 15 μέρες. Δεν συνιστάται η φύλαξη τους σε θερμοκρασίες πάνω από τους 0°C)
8	Φρέσκα τρόφιμα	0~+4	Φρέσκο χοιρινό, βόειο κρέας, ψάρι, κοτόπουλο, μαγειρεμένο φαγητό κλπ. (Συνιστάται να καταναλώνονται την ίδια ημέρα ή το αργότερο σε 3 ημέρες)
9	Κρασί	+5~+20	Κόκκινο κρασί, λευκό κρασί, αφρώδες κρασί κ.λπ.

Σημείωση: παρακαλούμε αποθηκεύετε τα τρόφιμα στα σωστά διαμερίσματα και σύμφωνα με την επιθυμητή θερμοκρασία αποθήκευσης.

Σημείωση: αποθηκεύστε διαφορετικά τρόφιμα στα αντίστοιχα διαμερίσματα ή σύμφωνα με την επιθυμητή θερμοκρασία αποθήκευσης των αγορασμένων προϊόντων σας.

- Αν η ψυκτική συσκευή παραμείνει άδεια για μεγάλα χρονικά διαστήματα, απενεργοποιήστε την, κάντε απόψυξη, καθαρίστε και στεγνώστε καλά το εσωτερικό και αφήστε την πόρτα ανοιχτή για να αποφύγετε την ανάπτυξη μούχλας στη συσκευή.

Καθαρισμός διανομέα νερού (ειδικά για προϊόντα με διανομέα νερού):

- Καθαρίστε τις δεξαμενές νερού εάν δεν έχουν χρησιμοποιηθεί για 48 ώρες, ξεπλύνετε το σύστημα ύδρευσης που είναι συνδεδεμένο σε παροχή νερού εάν δεν έχει τραβηχτεί νερό για 5 ημέρες.

ΠΡΟΕΙΔΟΠΟΙΗΣΗ! Τα τρόφιμα πρέπει να συσκευαστούν σε σακούλες πριν τα βάλετε στο ψυγείο και τα υγρά πρέπει να συσκευαστούν σε μπουκάλια ή δοχεία με κάλυμμα για να αποφύγετε πιθανή διαρροή.

Τα παραγγελθέντα μέρη στον παρακάτω πίνακα μπορούν να ληφθούν από το κανάλι : support@amiridis-savvidis.gr

Παραγγελθέν μέρος	Προμηθευθέν από	Ελάχιστος χρόνος που απαιτείται για την προμήθεια
θερμοστάτες	Επαγγελματικό προσωπικό συντήρησης	Τουλάχιστον 7 έτη αφού το τελευταίο μοντέλο προβλήθηκε στην αγορά
αισθητήρες θερμοκρασίας	Επαγγελματικό προσωπικό συντήρησης	Τουλάχιστον 7 έτη αφού το τελευταίο μοντέλο προβλήθηκε στην αγορά
πλακέτες τυπωμένων κυκλωμάτων	Επαγγελματικό προσωπικό συντήρησης	Τουλάχιστον 7 έτη αφού το τελευταίο μοντέλο προβλήθηκε στην αγορά
πηγές φωτός	Επαγγελματικό προσωπικό συντήρησης	Τουλάχιστον 7 έτη αφού το τελευταίο μοντέλο προβλήθηκε στην αγορά
χειρολαβές πόρτας	Επαγγελματίες ή επισκευαστές και τελικοί χρήστες	Τουλάχιστον 7 έτη αφού το τελευταίο μοντέλο προβλήθηκε στην αγορά
μεντεσέδες πόρτας	Επαγγελματίες ή επισκευαστές και τελικοί χρήστες	Τουλάχιστον 7 έτη αφού το τελευταίο μοντέλο προβλήθηκε στην αγορά
δίσκοι	Επαγγελματίες ή επισκευαστές και τελικοί χρήστες	Τουλάχιστον 7 έτη αφού το τελευταίο μοντέλο προβλήθηκε στην αγορά
καλάθια	Επαγγελματίες ή επισκευαστές και τελικοί χρήστες	Τουλάχιστον 7 έτη αφού το τελευταίο μοντέλο προβλήθηκε στην αγορά
περιβλήματα πόρτας	Επαγγελματίες ή επισκευαστές και τελικοί χρήστες	Τουλάχιστον 10 έτη αφού το τελευταίο μοντέλο προβλήθηκε στην αγορά

Παρακαλούμε σκανάρετε τον κωδικό QR code στην ετικέτα ενεργειακής απόδοσης προκειμένου να προμηθευτείτε το εγχειρίδιο επισκευής.

Εκτεταμένη εύκρατη: 'η συγκεκριμένη συσκευή ψύξης προορίζεται να χρησιμοποιείται σε θερμοκρασίες περιβάλλοντος μεγέθους από 10 °C έως 32 °C';

Εύκρατη: 'η συγκεκριμένη συσκευή ψύξης προορίζεται να χρησιμοποιείται σε θερμοκρασίες περιβάλλοντος μεγέθους από 16 °C έως 32 °C';

Υποτροπική: 'η συγκεκριμένη συσκευή ψύξης προορίζεται να χρησιμοποιείται σε θερμοκρασίες περιβάλλοντος μεγέθους από 16 °C έως 38 °C';

Τροπική: 'η συγκεκριμένη συσκευή ψύξης προορίζεται να χρησιμοποιείται σε θερμοκρασίες περιβάλλοντος μεγέθους από 16 °C έως 43 °C';

ΕΛ/GR - ΔΕΛΤΙΟ ΠΛΗΡΟΦΟΡΙΩΝ ΠΡΟΙΟΝΤΟΣ					
Επωνυμία προμηθευτή ή εμπορικό σήμα:		MORRIS			
Διεύθυνση προμηθευτή:		17ης Νοεμβρίου 87Α, 55535, Πυλαία, Θεσσαλονίκη			
Αναγνωριστικό μοντέλου:		W58122BI			
Τύπος ψυκτικής συσκευής:					
Συσκευή χαμηλού θορύβου:		Όχι	Τύπος σχεδιασμού:		Εντοιχιζόμενος
Συσκευή διατήρησης κρασιών:		Όχι	Άλλη ψυκτική συσκευή:		Ναι
Γενικές παράμετροι προϊόντος:					
Παράμετρος		Τιμή	Παράμετρος		Τιμή
Συνολικές διαστάσεις (χιλιοστά)	Ύψος	818	Συνολικός όγκος (dm ³ ή l)		121
	Πλάτος	595			
	Βάθος	545			
EEI		100	Κλάση ενεργειακής απόδοσης		E
Εκπομπές αερόφερτου ακουστικού θορύβου (dB(A) αναφ. 1 pW)		30	Κλάση εκπομπών αερόφερτου ακουστικού θορύβου		C
Ετήσια κατανάλωση ενέργειας (kWh/έτος)		148	Κατηγορία κλίματος:		Εκτεταμένο Εύκρατο / Εύκρατο/Υποτροπικό
Ελάχιστη θερμοκρασία περιβάλλοντος (°C), για την οποία είναι κατάλληλη η ψυκτική συσκευή		10	Μέγιστη θερμοκρασία περιβάλλοντος (°C), για την οποία είναι κατάλληλη η ψυκτική συσκευή		38
Χειμερινή ρύθμιση:		Όχι			
Παράμετροι θαλάμου:					
Τύπος θαλάμου	Παράμετροι και τιμές θαλάμου				
	Όγκος θαλάμου (dm ³ ή l)	Συνιστώμενη ρύθμιση θερμοκρασίας για βελτιστοποιημένη φύλαξη τροφίμων (°C) Αυτές οι ρυθμίσεις δεν πρέπει να αντιβαίνουν στις συνθήκες φύλαξης που αναφέρονται στο Παράρτημα IV, Πίνακα 3	Ικανότητα κατάψυξης (kg/24 h)	Τύπος απόψυξης αυτόματη = A χειροκίνητη = M	
Προθήκη	Όχι	-	-	-	-
Συντήρησης κρασιών Δροσερός θάλαμος	Όχι	-	-	-	-
Νωπών τροφίμων	Ναι	104	4	-	A
Ψύκτης	Όχι	-	-	-	-
0 αστέρων ή παραγωγή πάγου	Όχι	-	-	-	-
1 αστέρα	Όχι	-	-	-	-
2 αστέρων	Ναι	-	-	-	-
3 αστέρων	Όχι	-	-	-	-
4 αστέρων	Όχι	17	-18	2.0	M
Τμήμα 2 αστέρων	Όχι	-	-	-	-
Θάλαμος μεταβλητής θερμοκρασίας	Όχι	-	-	-	-
ΓΙΑ ΘΑΛΑΜΟΥΣ 4 ΑΣΤΕΡΩΝ					
Λειτουργία Ταχείας κατάψυξης					Ναι
Για συσκευές διατήρησης φιαλών κρασιού					
Αριθμός τυπικών φιαλών κρασιού					-
Παράμετροι φωτεινής πηγής:					
Τύπος φωτεινής πηγής					LED
Κλάση ενεργειακής απόδοσης					G
Ελάχιστη διάρκεια της εγγύησης που προσφέρει ο κατασκευαστής:					24
Πρόσθετες πληροφορίες:					
Σύνδεσμος προς τον ιστότοπο του κατασκευαστή όπου υπάρχουν οι πληροφορίες για το σημείο 4(α) του Παραρτήματος του Κανονισμού (ΕΕ) 2019/2019β: : www.morris.gr					
(α) όπως προσδιορίζονται σύμφωνα με τον κατ' εξουσιοδότηση Κανονισμό (ΕΕ) 2019/2015 της Επιτροπής (2).					

ΣΗΜΕΙΩΣΗ ΓΙΑ ΤΗΝ ΑΝΑΚΥΚΛΩΣΗ



Το προϊόν που αγοράσατε έχει σχεδιαστεί και κατασκευαστεί με υλικά υψηλών προδιαγραφών και εξαρτήματα που μπορούν να ανακυκλωθούν και να ξαναχρησιμοποιηθούν. Το σύμβολο υποδεικνύει ότι οι ηλεκτρικές και ηλεκτρονικές συσκευές, στο τέλος της ζωής τους, θα πρέπει να μεταφέρονται σε ειδικούς χώρους απορριμμάτων, ξεχωριστά από τα σκουπίδια του σπιτιού σας. Παρακαλούμε, ρωτήστε τον τοπικό σας δήμο για τον χώρο απόρριψης ηλεκτρικών και ηλεκτρονικών συσκευών ή για τοποθεσία απόρριψης συσκευών προς ανακύκλωση. Στις χώρες της Ευρωπαϊκής Ένωσης, υπάρχουν σημεία συγκέντρωσης χρησιμοποιημένων ηλεκτρικών και ηλεκτρονικών συσκευών. Παρακαλούμε, βοηθήστε μας να προστατέψουμε το περιβάλλον που ζούμε!

ΔΗΛΩΣΗ ΣΥΜΜΟΡΦΩΣΗΣ

Με την παρούσα, δηλώνουμε ότι η παρούσα συσκευή συμμορφώνεται προς τις ουσιώδεις απαιτήσεις και τις λοιπές διατάξεις των παρακάτω οδηγιών:

EMC-Directive: 14 / 30 / EU

Low Voltage Directive: 14/ 35 / EU

ErP Directive 09 / 125 / EC

CE Marking: 93 / 68 / EEC

RoHS Directive: 11 / 65 / EU Delegated Directive (EU) 15 / 863

Αντίγραφο της Δήλωσης Συμμόρφωσης υπάρχει στο www.morris.gr





ΕΙΣΑΓΩΓΕΑΣ
Καλλιόπη Καρύδα & ΣΙΑ Ε.Ε.
17ης Νοεμβρίου 87Α
55535, Πυλαία, Θεσσαλονίκη
Τηλ. 2316 006600
Fax. 2316 006650
www.morris.gr