

## Οδηγίες χρήσης και τοποθέτησης Επαγωγικές εστίες



Διαβάστε **οπωσδήποτε** τις οδηγίες χρήσης και τοποθέτησης πριν από την τοποθέτηση, εγκατάσταση και θέση σε λειτουργία. Έτσι προστατεύετε τον εαυτό σας αλλά και τη συσκευή από οποιαδήποτε βλάβη.



Υποδείξεις ασφαλείας.....	7
<b>Βιωσιμότητα και προστασία του περιβάλλοντος</b> .....	20
<b>Γνωριμία με τη συσκευή</b> .....	22
Εστία.....	22
KM 7404 FX, KM 7464 FR, KM 7464 FL, KM 7466 FR, KM 7466 FL .....	22
KM 7414 FX, KM 7414 FX Glas, KM 7474 FR, KM 7474 FL.....	23
KM 7465 FR, KM 7465 FL.....	24
Όργανα χειρισμού και ενδείξεων .....	25
Χαρακτηριστικά εστιών.....	27
Σύστημα διαχείρισης ισχύος .....	30
Βασικές αρχές χειρισμού .....	32
Σύνδεση σε δίκτυο.....	33
Miele@home .....	33
Άμεση σύνδεση με τον απορροφητήρα.....	33
Λειτουργίες .....	34
Con@ctivity 3.0 .....	34
Διαρκής αναγνώριση σκεύους .....	34
Αναγνώριση μαγειρικού σκεύους/μεγέθους μαγειρικού σκεύους.....	34
Επιφάνεια μαγειρέματος PowerFlex .....	34
Booster.....	34
Stop & Go.....	34
Διευρυμένες βαθμίδες ισχύος.....	34
Αυτόματη προθέρμανση.....	34
Χρονόμετρο.....	35
Κλείδωμα συστήματος.....	35
Κλείδωμα λειτουργίας .....	35
Λειτουργία Recall.....	35
Διατήρηση θερμότητας .....	35
Προγραμματισμός .....	35
Λειτουργία επίδειξης .....	35
Ένδειξη υπολειπόμενης θερμότητας .....	35
Απενεργοποίηση ασφαλείας .....	36
Προστασία από υπερθέρμανση.....	37
<b>Έναρξη λειτουργίας</b> .....	38
Αφαίρεση της εστίας από τη συσκευασία της.....	38
Καθαρισμός της εστίας για πρώτη φορά .....	38
Πρώτη έναρξη λειτουργίας της εστίας .....	38
Miele@home .....	39
Εγκατάσταση εφαρμογής Miele.....	39
Ρύθμιση του Miele@home .....	39
Διαμόρφωση άμεσης σύνδεσης με τον απορροφητήρα.....	43

# Πίνακας περιεχομένων

---

<b>Χειρισμός</b> .....	45
Υποδείξεις ασφαλείας για τον χειρισμό.....	45
Ενεργοποίηση εστίας.....	47
Απενεργοποίηση εστίας/ζώνης μαγειρέματος.....	47
Τοποθέτηση μαγειρικού σκεύους.....	47
Βαθμίδα ισχύος.....	49
Ρύθμιση βαθμίδας ισχύος.....	49
Ρύθμιση βαθμίδας ισχύος – επέκταση περιοχής ρύθμισης.....	49
Αλλαγή βαθμίδας ισχύος.....	49
Χειροκίνητη ταυτόχρονη σύνδεση/αποσύνδεση εστιών PowerFlex.....	49
Booster.....	50
Ενεργοποίηση λειτουργίας Booster.....	50
Απενεργοποίηση λειτουργίας Booster.....	50
Ενεργοποίηση/Απενεργοποίηση της λειτουργίας Stop & Go.....	50
Αυτόματη προθέρμανση.....	51
Ενεργοποίηση αυτόματης προθέρμανσης.....	51
Απενεργοποίηση της αυτόματης προθέρμανσης.....	51
Χρονόμετρο.....	52
Ρύθμιση διάρκειας χρονομέτρου.....	52
Ρύθμιση χρονομέτρου.....	52
Αλλαγή χρονομέτρου.....	52
Διαγραφή χρονομέτρου.....	52
Ρύθμιση χρόνου απενεργοποίησης.....	53
Αλλαγή χρόνου απενεργοποίησης.....	53
Διαγραφή χρόνου απενεργοποίησης.....	53
Ρύθμιση περισσότερων χρόνων απενεργοποίησης.....	53
Εμφάνιση χρόνων απενεργοποίησης.....	53
Ταυτόχρονη χρήση των λειτουργιών χρονομέτρου.....	53
Κλειδωμά συστήματος.....	54
Ενεργοποίηση κλειδώματος συστήματος.....	54
Απενεργοποίηση κλειδώματος συστήματος.....	54
Κλειδωμά λειτουργίας.....	54
Ενεργοποίηση κλειδώματος λειτουργίας.....	54
Απενεργοποίηση κλειδώματος λειτουργίας.....	54
Ενεργοποίηση λειτουργίας Recall.....	55
Ενεργοποίηση/απενεργοποίηση διατήρησης θερμότητας.....	55
Στοιχεία εστιών.....	55
Προβολή ονόματος μοντέλου/αριθμού σειράς.....	55
Προβολή έκδοσης λογισμικού.....	55
Ενεργοποίηση/απενεργοποίηση λειτουργίας επίδειξης.....	56
<b>Περιοχές ρύθμισης</b> .....	57

# Πίνακας περιεχομένων

<b>Χρήσιμες πληροφορίες</b> .....	58
Τρόπος λειτουργίας επαγωγικών εστιών .....	58
Θόρυβοι.....	58
Σκευή μαγειρέματος .....	59
<b>Προσαρμογή ρυθμίσεων</b> .....	61
<b>Καθαρισμός και φροντίδα</b> .....	64
<b>Αντιμετώπιση προβλημάτων</b> .....	66
Ενδείξεις/μηνύματα οθόνης.....	66
Απρόβλεπτη συμπεριφορά .....	68
Ανεπαρκές αποτέλεσμα .....	70
Γενικά προβλήματα ή τεχνικές βλάβες.....	70
<b>Service</b> .....	72
Επικοινωνία σε περίπτωση βλάβης .....	72
Πινακίδα τύπου.....	72
Εγγύηση .....	72
Στοιχεία για τα ισοτιπούτα ελέγχου .....	73
<b>Πρόσθετα εξαρτήματα</b> .....	74
<b>Εγκατάσταση</b> .....	75
Υποδείξεις ασφαλείας για τον εντοιχισμό .....	75
Επιπρόσθετες υποδείξεις ασφαλείας για τοποθέτηση από επάνω .....	77
Επιπρόσθετες υποδείξεις ασφαλείας για χωνευτή τοποθέτηση .....	78
Αποστάσεις ασφαλείας .....	79
Διαστάσεις τοποθέτησης για τοποθέτηση από επάνω.....	86
KM 7464 FR, KM 7466 FR .....	86
KM 7465 FR .....	87
KM 7464 FL, KM 7465 FL .....	88
KM 7466 FL.....	89
KM 7474 FR .....	90
KM 7474 FL.....	91
Διαστάσεις τοποθέτησης για χωνευτή τοποθέτηση .....	92
KM 7404 FX.....	92
KM 7414 FX.....	93
KM 7414 FX Γυαλί.....	94
KM 7464 FL, KM 7465 FL .....	95
KM 7466 FL.....	96
KM 7474 FL.....	97
Τοποθέτηση εστίας από επάνω .....	98
Χωνευτή τοποθέτηση εστίας .....	99

## Πίνακας περιεχομένων

---

Ηλεκτρική σύνδεση.....	100
Τεχνικά χαρακτηριστικά προϊόντος.....	103
Δήλωση πιστότητας.....	106

Αυτή η εστία ανταποκρίνεται πλήρως στις ισχύουσες προδιαγραφές ασφαλείας. Η παραβίαση της σωστής χρήσης της συσκευής είναι επικίνδυνη και για τον χειριστή και για τη συσκευή.

Διαβάστε τις οδηγίες χρήσης και τοποθέτησης προσεκτικά, πριν θέσετε σε λειτουργία την εστία. Σε αυτές υπάρχουν σημαντικές υποδείξεις για την τοποθέτηση, την ασφάλεια, τη χρήση και τη συντήρηση. Έτσι προστατεύετε τον εαυτό σας αλλά και τη συσκευή από οποιαδήποτε βλάβη στην εστία.

Σύμφωνα με τις προδιαγραφές IEC 60335-1, η εταιρεία Miele τονίζει κατηγορηματικά, ότι θα πρέπει οπωσδήποτε να διαβάσετε και να ακολουθείτε το κεφάλαιο για την τοποθέτηση της εστίας καθώς και τις υποδείξεις ασφαλείας.

Η Miele δεν μπορεί να θεωρηθεί υπεύθυνη για βλάβες που προκύπτουν από τη μη τήρηση αυτών των υποδείξεων.

Φυλάσσετε και ακολουθείτε πάντα τις οδηγίες χρήσης και σε περίπτωση αλλαγής του ιδιοκτήτη της συσκευής μην παραλείψετε να του παραδώσετε και τις οδηγίες χρήσης.

## Υποδείξεις ασφαλείας

---

### Χρήση σύμφωνα με τους κανονισμούς

- ▶ Η συσκευή αυτή είναι κατασκευασμένη μόνο για οικιακή χρήση ή για παρόμοια χρήση σε άλλους χώρους.
- ▶ Η συσκευή αυτή δεν προορίζεται για χρήση σε εξωτερικούς χώρους.
- ▶ Η συσκευή αυτή προορίζεται αποκλειστικά και μόνο για οικιακή χρήση και συγκεκριμένα για την παρασκευή και το ζέσταμα φαγητών. Οποιαδήποτε άλλη χρήση δεν επιτρέπεται.
- ▶ Δεν επιτρέπεται η χρήση της συσκευής από άτομα, τα οποία λόγω της ψυχικής ή διανοητικής τους κατάστασης, της έλλειψης εμπειρίας ή λόγω άγνοιας δεν είναι σε θέση να τη χειριστούν με ασφάλεια. Επιτρέπεται μόνο υπό την επιτήρηση ή τις οδηγίες ενός άλλου υπεύθυνου ατόμου. Αυτά τα άτομα επιτρέπεται να χρησιμοποιήσουν τη συσκευή χωρίς επιτήρηση, μόνο όταν τους δοθούν οι κατάλληλες οδηγίες, ώστε να μπορούν να τη χρησιμοποιήσουν με ασφάλεια. Πρέπει να αναγνωρίζουν και να καταλαβαίνουν τους πιθανούς κινδύνους ενός λάθους χειρισμού.



### Προστασία για τα παιδιά

- ▶ Πρέπει να κρατάτε μακριά από την εστία παιδιά κάτω των 8 ετών, εκτός εάν βρίσκονται διαρκώς υπό την επιτήρησή σας.
- ▶ Παιδιά άνω των 8 ετών επιτρέπεται να χρησιμοποιήσουν τη συσκευή χωρίς επιτήρηση, μόνο όταν τους δοθούν οι κατάλληλες οδηγίες σχετικά με αυτήν, ώστε να μπορούν να τη χρησιμοποιήσουν με ασφάλεια. Πρέπει να αναγνωρίζουν και να καταλαβαίνουν τους πιθανούς κινδύνους ενός λάθος χειρισμού.
- ▶ Τα παιδιά δεν επιτρέπεται να καθαρίζουν τη συσκευή χωρίς επιτήρηση.
- ▶ Επιτηρείτε πάντα τα παιδιά που παίζουν κοντά στη συσκευή και μην τα αφήνετε ποτέ να παίζουν με αυτή.
- ▶ Η συσκευή, κατά τη λειτουργία της, είναι καυτή και παραμένει έτσι για λίγο χρόνο μετά τη διακοπή της λειτουργίας της. Κρατάτε λοιπόν τα παιδιά μακριά από τη συσκευή, μέχρι να κρυώσει σε τέτοιο βαθμό, ώστε να μην υπάρχει κίνδυνος εγκαύματος.
- ▶ Κίνδυνος εγκαύματος. Μην αποθηκεύετε σε χώρους που βρίσκονται πάνω ή πίσω από την εστία αντικείμενα που θα μπορούσαν να ενδιαφέρουν τα παιδιά. Υπάρχει κίνδυνος να ανέβουν τα παιδιά στη συσκευή.
- ▶ Κίνδυνος εγκαύματος. Τοποθετείτε τις λαβές από κατσαρόλες και τηγάνια στο πλάι πάνω από την επιφάνεια εργασίας, έτσι ώστε τα παιδιά να μην μπορούν να κατεβάσουν τα σκεύη από τις εστίες και να καούν.
- ▶ Κίνδυνος ασφυξίας. Τα παιδιά μπορεί κατά το παιχνίδι να τυλιχτούν στο υλικό συσκευασίας (π.χ. μεμβράνη) ή να το βάλουν στο κεφάλι τους και πάθουν ασφυξία. Κρατάτε τα παιδιά μακριά από τα υλικά συσκευασίας. Κρατάτε το υλικό συσκευασίας μακριά από τα παιδιά.

## Υποδείξεις ασφαλείας

---

► Χρησιμοποιείτε το κλείδωμα λειτουργίας, για να μην μπορούν τα παιδιά να θέσουν τη συσκευή σε λειτουργία χωρίς την επιτήρησή σας. Όταν χρησιμοποιείτε την εστία, ενεργοποιείτε το κλείδωμα συσκευής, έτσι ώστε τα παιδιά να μην μπορούν να αλλάξουν τις (επιλεγμένες) ρυθμίσεις.

### Τεχνική ασφάλεια

▶ Η εγκατάσταση, οι επισκευές και η συντήρηση πρέπει να γίνονται μόνο από ειδικευμένους τεχνικούς, αλλιώς μπορεί να δημιουργηθούν σημαντικοί κίνδυνοι για το χειριστή.

▶ Βλάβες στη συσκευή μπορεί να θέσουν σε κίνδυνο την ασφάλειά σας. Ελέγχετε τη συσκευή για εξωτερικές ζημιές. Μην θέτετε ποτέ σε λειτουργία μια συσκευή με εμφανείς ζημιές.

▶ Είναι δυνατή η προσωρινή ή μόνιμη λειτουργία σε ένα αυτόνομο ή μη δικτυακό σύστημα παροχής ηλεκτρικής ενέργειας (όπως αυτόνομα δίκτυα, εφεδρικά συστήματα). Απαραίτητη προϋπόθεση για τη λειτουργία είναι το σύστημα τροφοδοσίας να συμμορφώνεται με τις προδιαγραφές του προτύπου EN 50160 ή συγκρίσιμων προδιαγραφών.

Τα μέτρα προστασίας που προβλέπονται στην οικιακή εγκατάσταση και σε αυτό το προϊόν της Miele πρέπει επίσης να διασφαλίζουν τη λειτουργία τους σε απομονωμένη λειτουργία ή σε μη δικτυακή λειτουργία ή να αντικαθίστανται από ισοδύναμα μέτρα στην εγκατάσταση. Όπως περιγράφεται, για παράδειγμα, στην τρέχουσα έκδοση του VDE-AR-E 2510-2.

▶ Η συσκευή αυτή σας εγγυάται ηλεκτρική ασφάλεια, εφόσον συνδεθεί με σύστημα γείωσης σύμφωνα προς τις ισχύουσες προδιαγραφές. Είναι πολύ σημαντικό, να υπάρχει αυτή η βασική προϋπόθεση ασφαλείας. Σε περίπτωση αμφιβολίας θα πρέπει να ελεγχθεί η ηλεκτρική εγκατάσταση από έναν ειδικό.

▶ Τα στοιχεία ηλεκτρικής σύνδεσης (τάση και συχνότητα), που αναγράφονται στην πινακίδα τύπου της συσκευής πρέπει οπωσδήποτε να συμφωνούν με το ηλεκτρικό σας δίκτυο, για να μην προκληθούν βλάβες στη συσκευή.

Συγκρίνετε αυτά τα στοιχεία πριν τη σύνδεση. Αν έχετε αμφιβολίες ρωτήστε τον ηλεκτρολόγο σας.

▶ Το πολύπριζο ή η μπαλαντέζα δεν παρέχουν την απαιτούμενη ασφάλεια (κίνδυνος πυρκαγιάς). Μην συνδέετε τη συσκευή μέσω αυτών με το ηλεκτρικό ρεύμα.

## Υποδείξεις ασφαλείας

---

- ▶ Για λόγους ασφαλείας χρησιμοποιείτε τη συσκευή, μόνο μετά τον εντοιχισμό της, έτσι ώστε να είναι εγγυημένη η ασφαλής λειτουργία της.
- ▶ Η συσκευή αυτή δεν επιτρέπεται να τοποθετείται και να λειτουργεί σε χώρους που βρίσκονται εν κινήσει (π.χ. πλοία).
- ▶ Αν αγγίξετε συνδέσεις από τις οποίες διέρχεται ηλεκτρικό ρεύμα καθώς και αν κάνετε αλλαγές στην ηλεκτρική και μηχανική κατασκευή είναι επικίνδυνο για σας και μπορεί να προκαλέσει ανωμαλίες στη λειτουργία της συσκευής.  
Μην ανοίγετε ποτέ το περίβλημα της συσκευής.
- ▶ Κάθε απαίτηση που αφορά την εγγύηση χάνεται, σε περίπτωση που η συσκευή δεν επισκευαστεί από εξουσιοδοτημένο τεχνίτη του Miele Service.
- ▶ Μόνο με γνήσια ανταλλακτικά μπορεί να εγγυηθεί η Miele ότι η συσκευή θα ανταποκρίνεται πλήρως στις προδιαγραφές ασφαλείας με τις οποίες έχει κατασκευαστεί. Διάφορα μέρη της συσκευής που έχουν υποστεί βλάβη, θα πρέπει να αντικατασταθούν μόνο με τέτοια ανταλλακτικά.
- ▶ Η εστία δεν προορίζεται για χρήση με εξωτερικό χρονοδιακόπτη ή με σύστημα τηλεχειρισμού.
- ▶ Η εστία πρέπει να συνδεθεί στο ηλεκτρικό δίκτυο από εξειδικευμένο ηλεκτρολόγο (βλέπε κεφάλαιο «Εγκατάσταση» ενότητα «Ηλεκτρική σύνδεση»).
- ▶ Αν παρουσιαστεί βλάβη στο καλώδιο ηλεκτρικής σύνδεσης, θα πρέπει να αντικατασταθεί από ηλεκτρολόγο με ένα ειδικό αντίστοιχο καλώδιο (βλέπε κεφάλαιο «Τοποθέτηση», ενότητα «Ηλεκτρική σύνδεση»).

- ▶ Σε εργασίες εγκατάστασης και συντήρησης, καθώς και επισκευών πρέπει να αποσυνδέετε τη συσκευή εντελώς από το ηλεκτρικό ρεύμα. Αυτό γίνεται τότε μόνο όταν:
  - κλείσετε τις ασφάλειες στον ηλεκτρικό πίνακα ή
  - ξεβιδώσετε και αφαιρέσετε τις βιδωτές ασφάλειες από τον ηλεκτρικό πίνακα ή
  - βγάλετε το φικς (αν υπάρχει) από την πρίζα. Για να γίνει αυτό μην τραβάτε το καλώδιο, αλλά το φικς.
- ▶ Κίνδυνος ηλεκτροπληξίας. Αν παρουσιαστεί κάποιο ράγισμα, άνοιγμα ή ρωγμή στην κεραμική επιφάνεια των εστιών, δεν τις θέτετε σε λειτουργία ή διακόπτετε αμέσως τη λειτουργία τους. Βγάζετε το φικς της εστίας από την πρίζα. Επικοινωνείτε με το Miele Service.
- ▶ Αν η εστία έχει τοποθετηθεί πίσω από ξύλινη πρόσοψη (π.χ. μια πόρτα), μην την κλείνετε ποτέ, όταν τη χρησιμοποιείτε. Πίσω από την κλειστή πρόσοψη συγκεντρώνονται θερμότητα και υγρασία. Έτσι μπορεί να πάθουν ζημιά η εστία, το ντουλάπι εντοιχισμού και το δάπεδο. Κλείνετε την ξύλινη πρόσοψη τότε μόνο, όταν οι ενδείξεις υπολοίπου θερμότητας έχουν σβήσει.

## Υποδείξεις ασφαλείας

---

### Σωστή χρήση

- ▶ Η συσκευή, όταν λειτουργεί, είναι καυτή και παραμένει έτσι για λίγο χρόνο μετά τη διακοπή της λειτουργίας της. Μόνο όταν σβήσει η ένδειξη υπολοίπου θερμότητας, δεν υπάρχει πια κίνδυνος εγκαύματος.
- ▶ Λάδια και λίπη μπορεί να πάρουν φωτιά αν υπερθερμανθούν. Έχετε πάντα υπό την προσοχή σας την εστία, όταν μαγειρεύετε με λάδια ή λίπη. Μη σβήσετε ποτέ με νερό τη φωτιά που προκλήθηκε από λάδι ή λίπος. Θέτετε εκτός λειτουργίας τη συσκευή. Σβήνετε προσεκτικά τις φλόγες με ένα καπάκι ή με ένα ειδικό πανί που σβήνει τη φωτιά.
- ▶ Μην απομακρύνετε από τη συσκευή, όταν αυτή είναι σε λειτουργία! Να επιβλέπετε διαρκώς σύντομες διαδικασίες μαγειρέματος και ψησίματος.
- ▶ Οι φλόγες μπορούν να προκαλέσουν πυρκαγιά στα φίλτρα λίπους ενός απορροφητήρα. Μη δοκιμάσετε ποτέ μια διαδικασία φλαμπέ κάτω από έναν απορροφητήρα.
- ▶ Όταν θερμαίνονται σπρέι, εύφλεκτα υγρά ή αντικείμενα, μπορούν να πιάσουν φωτιά. Για τον λόγο αυτόν μην αποθηκεύετε εύφλεκτα αντικείμενα σε συρτάρια απευθείας κάτω από τη συσκευή. Αν υπάρχει ενδεχομένως συρτάρι με θήκες για μαχαιροπίρουνα θα πρέπει αυτό να είναι από θερμοανθεκτικό υλικό.
- ▶ Μην θερμαίνετε ποτέ άδεια σκεύη.
- ▶ Στα κλειστά μεταλλικά κουτιά κατά την κονσερβοποίηση και το ζέσταμα δημιουργείται υπερπίεση, εξαιτίας της οποίας μπορεί να εκραγούν. Μη χρησιμοποιείτε την εστία για κονσερβοποίηση και ζέσταμα μεταλλικών κουτιών.

- ▶ Όταν η εστία καλύπτεται, υπάρχει κίνδυνος αν την θέσετε κατά λάθος σε λειτουργία ή αν υπάρχει υπόλοιπο θερμότητας, το υλικό του καλύμματος να πιάσει φωτιά, να λιώσει ή να σπάσει. Μην καλύπτετε ποτέ την εστία, π.χ. με κάποιο κάλυμμα, με πετσέτα ή με προστατευτική μεμβράνη κουζινών.
- ▶ Αν είναι αναμμένες οι εστίες ή τις ανάψετε κατά λάθος ή όταν υπάρχει υπόλοιπο θερμότητας, υπάρχει κίνδυνος, τα μεταλλικά αντικείμενα που είναι τοποθετημένα στην εστία να υπερθερμανθούν. Άλλα αντικείμενα ανάλογα με το υλικό τους μπορεί να αρχίσουν να λειώνουν και να καίγονται. Τα υγρά καπάκια σκευών μπορεί να κολλήσουν. Μη χρησιμοποιείτε την εστία σαν βοηθητική επιφάνεια για να ακουμπάτε διάφορα αντικείμενα. Διακόπτετε τη λειτουργία των εστιών πάντα μετά τη χρήση!
- ▶ Υπάρχει κίνδυνος να καείτε από την καυτή εστία. Φοράτε πάντα μονωτικά γάντια ή χρησιμοποιείτε πάνινες πιάστρες σε όλη τη διάρκεια που μαγειρεύετε στις εστίες. Προσέχετε, ώστε οι πιάστρες να μην είναι υγρές. Τα υγρά ή νωπά υφάσματα μεταδίδουν τη θερμότητα καλύτερα και μπορούν να προκαλέσουν εγκαύματα μέσω ατμού.
- ▶ Όταν χρησιμοποιείτε μια πρίζα, που βρίσκεται κοντά στην εστία, προσέχετε, ώστε το καλώδιο της συσκευής που θα συνδέσετε (π.χ. μίξερ χειρός), να μην αγγίζει τις καυτές επιφάνειες της εστίας. Η μόνωση του καλωδίου θα μπορούσε έτσι να πάθει ζημιά.
- ▶ Το αλάτι, η ζάχαρη ή οι διάφοροι κόκκοι από το καθάρισμα των λαχανικών μπορεί να δημιουργήσουν γρατσουνιές στις εστίες, όταν βρίσκονται κάτω από τη βάση του σκεύους. Προσέχετε, ώστε το κεραμικό γυαλί και η βάση του σκεύους να είναι καθαρά, πριν τοποθετήσετε τα σκεύη στις εστίες.
- ▶ Αντικείμενα που μπορεί να πέσουν πάνω στην κεραμική επιφάνεια (ακόμη και ελαφρά αντικείμενα, όπως αλατιέρα) μπορεί να προκαλέσουν ρωγμές ή ανοίγματα στην κεραμική επιφάνεια. Προσέχετε να μην πέσουν αντικείμενα πάνω στην κεραμική επιφάνεια.

## Υποδείξεις ασφαλείας

---

- ▶ Καυτά αντικείμενα επάνω στα πλήκτρα αφής και τις ενδείξεις μπορεί να καταστρέψουν το ηλεκτρονικό που βρίσκεται από κάτω. Μην τοποθετείτε ποτέ καυτές κατσαρόλες ή τηγάνια επάνω στα πλήκτρα αφής και τις ενδείξεις.
- ▶ Αν πέσει ζάχαρη σε στερεά ή υγρή μορφή καθώς και πλαστικό ή αλουμινόχαρτο πάνω στην καυτή εστία και λιώσουν, καταστρέφουν την κεραμική επιφάνεια, όταν κρυώσουν. Θέτετε τη συσκευή αμέσως εκτός λειτουργίας και αφαιρείτε άμεσα και εντελώς αυτά τα υλικά από την εστία με την ειδική ξύστρα κεραμικών επιφανειών. Για να γίνει αυτό φορέστε μονωτικά γάντια. Καθαρίζετε την κεραμική επιφάνεια με ένα ειδικό καθαριστικό για κεραμικές επιφάνειες, μόλις αυτή κρυώσει.
- ▶ Από την υπερθέρμανση των άδειων σκευών μπορεί να προκληθούν βλάβες στο κεραμικό γυαλί. Μην απομακρύνετε από τις εστίες κατά τη διάρκεια της λειτουργίας τους!
- ▶ Μη χρησιμοποιείτε κατσαρόλες ή τηγάνια που η βάση τους δεν είναι λεία ή έχει γραμμικά σχέδια. Υπάρχει κίνδυνος να προκαλέσουν γρατσουνιές στην κεραμική επιφάνεια.
- ▶ Σηκώνετε τα σκεύη, για να τα τοποθετήσετε στις εστίες. Έτσι, αποφεύγετε τη δημιουργία γραμμών και γρατσουνιών από την τριβή των σκευών στην επιφάνεια των εστιών.
- ▶ Λόγω της υψηλής ταχύτητας με την οποία θερμαίνονται οι επαγωγικές εστίες μπορεί κάτω από ακατάλληλες συνθήκες να φθάσει μέσα σε σύντομο χρόνο η βάση τους σκεύους τη θερμοκρασία ανάφλεξης λαδιού ή λίπους. Μην απομακρύνετε από τη συσκευή, όταν αυτή είναι σε λειτουργία.
- ▶ Θερμαίνετε λάδια και λίπη για 1 λεπτό το ανώτερο και μη χρησιμοποιείτε ποτέ γι' αυτόν τον σκοπό τη λειτουργία Booster.



- ▶ Πληροφορία για άτομα με βηματοδότη: Λάβετε υπόψη ότι δίπλα στις ενεργοποιημένες επαγωγικές εστίες δημιουργείται ηλεκτρομαγνητικό πεδίο. Αυτό είναι σχεδόν απίθανο να επηρεάσει έναν βηματοδότη. Αν όμως έχετε οποιαδήποτε αμφιβολία, απευθυνθείτε στον κατασκευαστή του βηματοδότη ή στο γιατρό σας.
- ▶ Το ηλεκτρομαγνητικό πεδίο της εστίας που έχει τεθεί σε λειτουργία μπορεί να επηρεάσει τη σωστή λειτουργία μαγνητικών αντικειμένων. Πιστωτικές κάρτες, αποθηκευτικά μέσα, αριθμομηχανές κ.λπ. δεν επιτρέπεται να βρίσκονται κοντά στις εστίες, όταν αυτές είναι σε λειτουργία.
- ▶ Τα μεταλλικά αντικείμενα που φυλάσσονται σε συρτάρι κάτω από την εστία μπορεί να ζεσταθούν υπερβολικά, αν η συσκευή λειτουργεί εντατικά για μεγάλο χρονικό διάστημα.
- ▶ Η συσκευή είναι εξοπλισμένη με τουρμπίνα ψύξης. Αν υπάρχει συρτάρι κάτω από την εντοιχισμένη εστία, φροντίστε να υπάρχει αρκετή απόσταση ανάμεσα στο περιεχόμενο του συρταριού και στο κάτω μέρος της εστίας, ώστε να διασφαλίζεται η επαρκής παροχή κρύου αέρα για την εστία.
- ▶ Αν κάτω από την εντοιχισμένη εστία υπάρχει συρτάρι, μην φυλάσσετε σε αυτό αιχμηρά ή μικρά αντικείμενα, χαρτιά, χαρτοπετσέτες κτλ. Αυτά τα αντικείμενα μπορεί να εισχωρήσουν στις σχισμές αερισμού του περιβλήματος ή μπορεί να αναρροφηθούν μέσω αυτών και κατά συνέπεια να προκαλέσουν ζημιά στην τουρμπίνα αέρα ψύξης ή δυσλειτουργία στο σύστημα ψύξης.
- ▶ Μην χρησιμοποιείτε σε καμία περίπτωση σε μια εστία ή σε μια εστία με ζώνη ψησίματος 2 σκεύη ταυτόχρονα.
- ▶ Όταν το σκεύος ακουμπά μόνο εν μέρει στην εστία ή την εστία με ζώνη ψησίματος, οι χειρολαβές πιθανόν να γίνουν πολύ καυτές. Τοποθετείτε τα σκεύη πάντα στο κέντρο της εστίας ή της εστίας με ζώνη ψησίματος.

## Υποδείξεις ασφαλείας

---

► Αν χρησιμοποιείτε μια επαγωγική πλάκα προσαρμογέα για μαγειρικά σκεύη, οι επαγωγικές γεννήτριες ενδέχεται να υποστούν βλάβη ή ακόμη και να καταστραφούν. Μην χρησιμοποιείτε επαγωγικές πλάκες προσαρμογέα.

### Καθαρισμός και περιποίηση

- ▶ Ο ατμός μιας συσκευής ατμοκαθαρισμού μπορεί να εισχωρήσει σε ηλεκτρικά μέρη της συσκευής και να προκαλέσει βραχυκύκλωμα. Μη χρησιμοποιείτε σε καμιά περίπτωση συσκευές ατμοκαθαρισμού για τον καθαρισμό της συσκευής.
- ▶ Αν οι εστίες είναι εντοιχισμένες πάνω από φούρνο ή κουζίνα πυρόλυσης, δεν επιτρέπεται να τις θέσετε σε λειτουργία κατά τη διάρκεια του προγράμματος πυρόλυσης, γιατί μπορεί να ενεργοποιηθεί η προστασία υπερθέρμανσης των εστιών (βλέπε αντίστοιχο κεφάλαιο).
- ▶ Η Miele σας παρέχει εγγύηση παράδοσης για λειτουργικά ανταλλακτικά έως και για 15 χρόνια, αλλά τουλάχιστον 10 χρόνια, μετά τη διακοπή της παραγωγής της σειράς της εστίας σας.

# Βιωσιμότητα και προστασία του περιβάλλοντος

---

## Συμβουλές για εξοικονόμηση ενέργειας

- Μαγειρεύετε κατά το δυνατό μόνο σε κλειστές κατσαρόλες ή τηγάνια. Έτσι, εμποδίζετε τη θερμοκρασία να διαφύγει στο περιβάλλον.
- Μαγειρεύετε με λίγο νερό.
- Μετά την πρώτη βράση ή το σοτάρισμα χαμηλώνετε εγκαίρως τη βαθμίδα ισχύος.
- Χρησιμοποιείτε χύτρα ταχύτητας για να μειώνετε τον χρόνο μαγειρέματος.

## Απόρριψη της συσκευασίας

Η συσκευασία χρησιμεύει στον χειρισμό και προστατεύει τη συσκευή από ζημιές κατά τη μεταφορά. Τα υλικά συσκευασίας έχουν επιλεγεί με οικολογικά κριτήρια και με βάση τη δυνατότητα ορθής διαχείρισης των απορριμμάτων, και είναι σε γενικές γραμμές ανακυκλώσιμα.

Η επαναχρησιμοποίηση των υλικών συσκευασίας συμβάλλει στην εξοικονόμηση πρώτων υλών. Αξιοποιήστε τα διαθέσιμα σημεία συλλογής πρώτων υλών με βάση το είδος του υλικού, καθώς και τις δυνατότητες αποκομιδής. Οι συσκευασίες μεταφοράς παραλαμβάνονται από τον εμπορικό αντιπρόσωπο της Miele.

## Απόρριψη της παλιάς συσκευής

Οι ηλεκτρικές και ηλεκτρονικές συσκευές περιέχουν διάφορες πολύτιμες πρώτες ύλες. Περιέχουν επίσης συγκεκριμένα υλικά, μείγματα και εξαρτήματα, τα οποία ήταν απαραίτητα για τη λειτουργία και την ασφάλειά τους. Η παρουσία τους στα οικιακά απορρίμματα, καθώς και η ακατάλληλη μεταχείρισή τους μπορεί να αποτελέσουν κίνδυνο για τη δημόσια υγεία και το περιβάλλον. Για τον λόγο αυτό, μην απορρίπτετε σε καμία περίπτωση την παλιά συσκευή σας μαζί με τα οικιακά απορρίμματα.



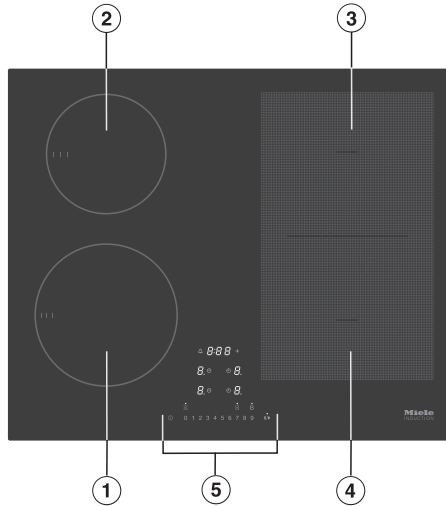
Αντί αυτού, χρησιμοποιήστε τους ειδικά διαμορφωμένους χώρους συλλογής και αποκομιδής για τη δωρεάν παράδοση και αξιοποίηση των ηλεκτρικών και ηλεκτρονικών συσκευών, που διατίθενται από τον δήμο ή την κοινότητα, από τα εμπορικά καταστήματα ή από την εταιρεία Miele. Για τη διαγραφή δεδομένων προσωπικού χαρακτήρα, που ενδεχομένως υπάρχουν στη συσκευή που απορρίπτετε, ευθύνεστε νομικά οι ίδιοι. Από τον νόμο υποχρεούστε να αφαιρέσετε, χωρίς να τα καταστρέψετε, τα εξαρτήματα που δεν είναι ενσωματωμένα στη συσκευή και των οποίων η αφαίρεση είναι εφικτή χωρίς να υποστούν ζημιά, όπως παλιές μπαταρίες, μίας χρήσης είτε επαναφορτιζόμενες, καθώς και λυχνίες. Παραδώστε τα εξαρτήματα αυτά σε κατάλληλο σημείο συλλογής, όπου η αποκομιδή τους δεν σας επιβαρύνει με κάποιο κόστος. Φροντί-

στε η παλιά συσκευή σας να φυλάσσεται μακριά από παιδιά μέχρι την αποκομιδή της.

# Γνωριμία με τη συσκευή

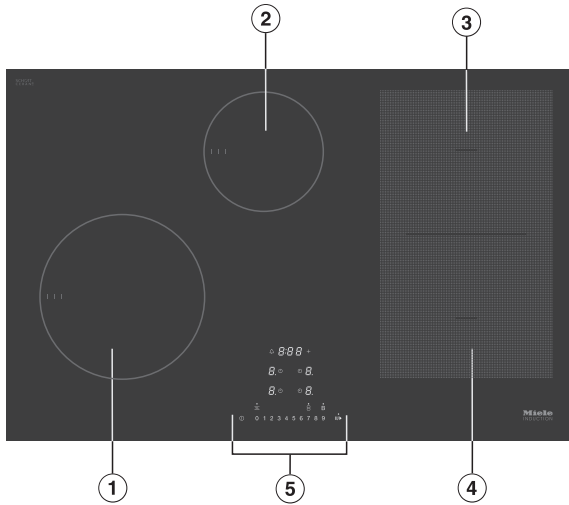
## Εστία

KM 7404 FX, KM 7464 FR, KM 7464 FL, KM 7466 FR, KM 7466 FL



- ① Ζώνη μαγειρέματος με λειτουργία TwinBooster
- ② Ζώνη μαγειρέματος με λειτουργία TwinBooster
- ③ Ζώνη μαγειρέματος PowerFlex με λειτουργία TwinBooster  
δυνατότητα συνδυασμού με ζώνη μαγειρέματος PowerFlex ④ στην επιφάνεια  
μαγειρέματος PowerFlex
- ④ Ζώνη μαγειρέματος PowerFlex με λειτουργία TwinBooster
- ⑤ Όργανα χειρισμού και ενδείξεων

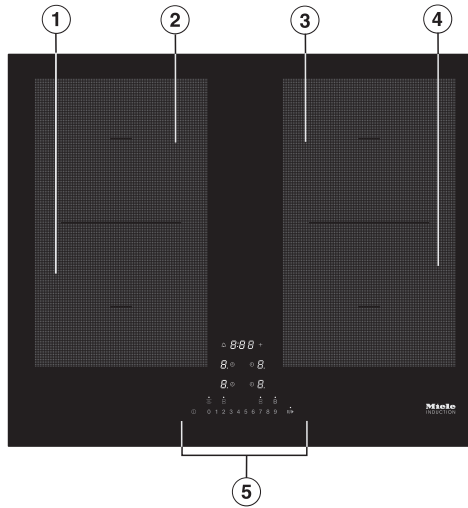
KM 7414 FX, KM 7414 FX Glas, KM 7474 FR, KM 7474 FL



- ① Ζώνη μαγειρέματος με λειτουργία TwinBooster
- ② Ζώνη μαγειρέματος με λειτουργία TwinBooster
- ③ Ζώνη μαγειρέματος PowerFlex με λειτουργία TwinBooster  
δυνατότητα συνδυασμού με ζώνη μαγειρέματος PowerFlex ④ στην επιφάνεια  
μαγειρέματος PowerFlex
- ④ Ζώνη μαγειρέματος PowerFlex με λειτουργία TwinBooster
- ⑤ Όργανα χειρισμού και ενδείξεων

# Γνωριμία με τη συσκευή

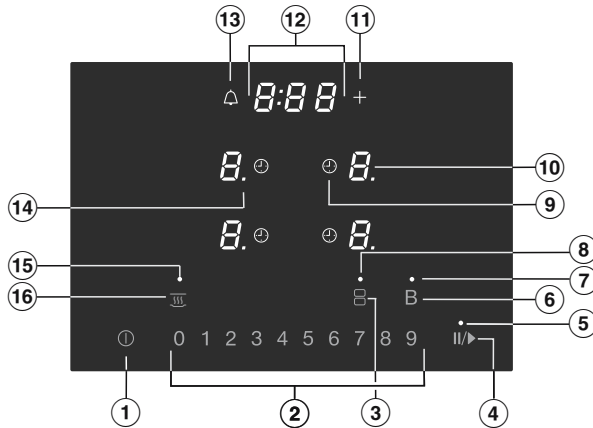
KM 7465 FR, KM 7465 FL



- ① Ζώνη μαγειρέματος PowerFlex με λειτουργία TwinBooster
- ② Ζώνη μαγειρέματος PowerFlex με λειτουργία TwinBooster δυνατότητα συνδυασμού με ζώνη μαγειρέματος PowerFlex ① στην επιφάνεια μαγειρέματος PowerFlex
- ③ Ζώνη μαγειρέματος PowerFlex με λειτουργία TwinBooster δυνατότητα συνδυασμού με ζώνη μαγειρέματος PowerFlex ④ στην επιφάνεια μαγειρέματος PowerFlex
- ④ Ζώνη μαγειρέματος PowerFlex με λειτουργία TwinBooster
- ⑤ Όργανα χειρισμού και ενδείξεων



## Όργανα χειρισμού και ενδείξεων




- ① Πλήκτρο αφής εστίας ON/OFF
- ② Πλήκτρα αφής αριθμητικής κλίμακας
  - Για ρύθμιση της βαθμίδας ισχύος
  - Για ρύθμιση χρόνων
- ③ Πλήκτρο αφής ζωνών μαγειρέματος PowerFlex  
Για χειροκίνητη σύνδεση/αποσύνδεση των ζωνών μαγειρέματος PowerFlex
- ④ Πλήκτρο αφής Stop&Go  
Για έναρξη/διακοπή μιας διαδικασίας μαγειρέματος σε εξέλιξη
- ⑤ Ένδειξη Stop and Go  
Η λειτουργία Stop and Go είναι ενεργοποιημένη
- ⑥ Πλήκτρο αφής Booster
- ⑦ Ένδειξη Booster  
Η λειτουργία Booster είναι ενεργοποιημένη
- ⑧ Ένδειξη επιφάνειας μαγειρέματος PowerFlex
- ⑨ Πλήκτρο αφής απενεργοποίησης ασφαλείας  
Απενεργοποιεί αυτόματα τις ζώνες μαγειρέματος

## Γνωριμία με τη συσκευή

---


- ⑩ Πλήκτρο αφής επιλογής και ένδειξης ζώνης μαγειρέματος
- |                       |   |
|-----------------------|---|
| <i>0</i>              | Ζώνη μαγειρέματος έτοιμη προς χρήση             |
| <i>1</i> έως <i>9</i> | Βαθμίδα ισχύος                                  |
| <i>Ξ</i>              | Υπολειπόμενη θερμότητα                          |
| <i>Ρ</i>              | Αυτόματη προθέρμανση                            |
| <i>Ϛ</i>              | Δεν υπάρχει μαγειρικό σκεύος ή είναι ακατάλληλο |
| <i>,</i>              | Βαθμίδα TwinBooster 1                           |
| <i>,,</i>             | Βαθμίδα TwinBooster 2                           |
| <i>h</i>              | Διατήρηση θερμότητας                            |
- ⑪ Πλήκτρο αφής εισαγωγής
- Για αλλαγή προγραμματισμού
  - Για προσαρμογή χρόνων
- ⑫ Ένδειξη χρονομέτρου
- |                             |  |
|-----------------------------|--|
| <i>0:00</i> έως <i>9:59</i> | Χρόνος   |
| <i>LOC</i>                  | Το κλείδωμα συστήματος/κλείδωμα λειτουργίας είναι ενεργοποιημένο |
| <i>dE</i>                   | Η λειτουργία επίδειξης είναι ενεργοποιημένη                      |
- ⑬ Πλήκτρο αφής ρολογιού υπενθύμισης χρόνου ψησίματος
- ⑭ Ένδειξη βαθμίδας ισχύος – εκτεταμένου εύρους ρύθμισης
- ⑮ Ένδειξη διατήρησης θερμότητας  
Η λειτουργία διατήρησης θερμότητας είναι ενεργοποιημένη
- ⑯ Πλήκτρο αφής διατήρησης θερμότητας  
Για ενεργοποίηση/απενεργοποίηση της λειτουργίας διατήρησης θερμότητας

## Χαρακτηριστικά εστιών

KM 7404 FX, KM 7464 FR, KM 7464 FL, KM 7466 FR, KM 7466 FL				
Ζώνη μαγειρέματος	Μέγεθος σε cm <sup>1</sup>		Μέγιστη ισχύς σε Watt στα 230 V <sup>2</sup>	Συνδεδεμένη ζώνη μαγειρέματος <sup>3</sup>
	∅			
①	14-19	-	κανονική 1.850 TwinBooster, βαθμίδα 1 2.500 TwinBooster, βαθμίδα 2 3.000	④
②	10-16	-	κανονική 1.400 TwinBooster, βαθμίδα 1 1.700 TwinBooster, βαθμίδα 2 2.200	③
③	15-23	15 x 15 - 23 x 19	κανονική 2.100 TwinBooster, βαθμίδα 1 3.000 TwinBooster, βαθμίδα 2 3.650	②
④	15-23	15 x 15 - 23 x 19	κανονική 2.100 TwinBooster, βαθμίδα 1 3.000 TwinBooster, βαθμίδα 2 3.650	①
③ + ④	22-23	22 x 22 - 23 x 39	κανονική 3.400 TwinBooster, βαθμίδα 1 4.800 TwinBooster, βαθμίδα 2 7.300	-
			Συνολικά 7.300	

- <sup>1</sup> Μπορείτε να χρησιμοποιήσετε σκεύη με οποιαδήποτε διάμετρο πάτου/εμβαδόν πάτου εντός του εύρους των αναφερόμενων διαστάσεων.
- <sup>2</sup> Η αναφερόμενη ισχύς μπορεί να ποικίλλει ανάλογα με το μέγεθος και το υλικό του σκεύους.
- <sup>3</sup> Η ζώνη μαγειρέματος είναι ηλεκτρικά συζευγμένη με τη συγκεκριμένη ζώνη μαγειρέματος, ώστε να μπορεί να αυξάνεται η ισχύς της, βλ. κεφάλαιο «Γνωριμία με τη συσκευή», ενότητα «Σύστημα διαχείρισης ισχύος».

## Γνωριμία με τη συσκευή


KM 7414 FX, KM 7414 FX Glas, KM 7474 FR, KM 7474 FL					
Ζώνη μαγειρέματος	Μέγεθος σε cm <sup>1</sup>		Μέγιστη ισχύς σε Watt στα 230 V <sup>2</sup>		Συνδεδεμένη ζώνη μαγειρέματος <sup>3</sup>
	∅				
①	16-22	-	κανονική TwinBooster, βαθμίδα 1 TwinBooster, βαθμίδα 2	2.300 3.000 3.650	④
②	10-16	-	κανονική TwinBooster, βαθμίδα 1 TwinBooster, βαθμίδα 2	1.400 1.700 2.200	③
③	15-23	15 x 15 - 23 x 19	κανονική TwinBooster, βαθμίδα 1 TwinBooster, βαθμίδα 2	2.100 3.000 3.650	②
④	15-23	15 x 15 - 23 x 19	κανονική TwinBooster, βαθμίδα 1 TwinBooster, βαθμίδα 2	2.100 3.000 3.650	①
③ + ④	22-23	22 x 22 - 23 x 39	κανονική TwinBooster, βαθμίδα 1 TwinBooster, βαθμίδα 2	3.400 4.800 7.300	-
			Συνολικά	7.300	

<sup>1</sup> Μπορείτε να χρησιμοποιήσετε σκεύη με οποιαδήποτε διάμετρο πάτου/εμβιδόν πάτου εντός του εύρους των αναφερόμενων διαστάσεων.

<sup>2</sup> Η αναφερόμενη ισχύς μπορεί να ποικίλλει ανάλογα με το μέγεθος και το υλικό του σκεύους.

<sup>3</sup> Η ζώνη μαγειρέματος είναι ηλεκτρικά συζευγμένη με τη συγκεκριμένη ζώνη μαγειρέματος, ώστε να μπορεί να αυξάνεται η ισχύς της, βλ. κεφάλαιο «Γνωριμία με τη συσκευή», ενότητα «Σύστημα διαχείρισης ισχύος».

## Γνωριμία με τη συσκευή

KM 7465 FR, KM 7465 FL					
Ζώνη μαγειρέματος	Μέγεθος σε cm <sup>1</sup>		Μέγιστη ισχύς σε Watt στα 230 V <sup>2</sup>		Συνδεδεμένη ζώνη μαγειρέματος <sup>3</sup>
	∅				
①	15-23	15 x 15	κανονική	2.100	④
		-	TwinBooster, βαθμίδα 1	3.000	
		23 x 19	TwinBooster, βαθμίδα 2	3.650	
②	15-23	15 x 15	κανονική	2.100	③
		-	TwinBooster, βαθμίδα 1	3.000	
		23 x 19	TwinBooster, βαθμίδα 2	3.650	
③	15-23	15 x 15	κανονική	2.100	②
		-	TwinBooster, βαθμίδα 1	3.000	
		23 x 19	TwinBooster, βαθμίδα 2	3.650	
④	15-23	15 x 15	κανονική	2.100	①
		-	TwinBooster, βαθμίδα 1	3.000	
		23 x 19	TwinBooster, βαθμίδα 2	3.650	
① + ② ③ + ④	22-23	22 x 22	κανονική	3.400	-
		-	TwinBooster, βαθμίδα 1	4.800	
		23 x 39	TwinBooster, βαθμίδα 2	7.300	
			Συνολικά	7.300	

<sup>1</sup> Μπορείτε να χρησιμοποιήσετε σκεύη με οποιαδήποτε διάμετρο πάτου/εμβαδόν πάτου εντός του εύρους των αναφερόμενων διαστάσεων.

<sup>2</sup> Η αναφερόμενη ισχύς μπορεί να ποικίλλει ανάλογα με το μέγεθος και το υλικό του σκεύους.

<sup>3</sup> Η ζώνη μαγειρέματος είναι ηλεκτρικά συζευγμένη με τη συγκεκριμένη ζώνη μαγειρέματος, ώστε να μπορεί να αυξάνεται η ισχύς της, βλ. κεφάλαιο «Γνωριμία με τη συσκευή», ενότητα «Σύστημα διαχείρισης ισχύος».

# Γνωριμία με τη συσκευή

## Σύστημα διαχείρισης ισχύος

### Συνολική ισχύς

Η εστία διαθέτει μια μέγιστη συνολική ισχύ, η υπέρβαση της οποίας δεν είναι εφικτή για λόγους ασφαλείας. Μπορείτε να μειώσετε τη μέγιστη συνολική ισχύ (βλ. κεφάλαιο «Προσαρμογή ρυθμίσεων»).

Όσο υψηλότερη είναι η συνολική ισχύς της εστίας, τόσο περισσότερες βαθμίδες ισχύος/λειτουργίες μπορούν να χρησιμοποιούνται ταυτόχρονα σε όλες τις ζώνες μαγειρέματος.

Αν οι ρυθμισμένες βαθμίδες ισχύος/λειτουργίες απαιτούν περισσότερη ισχύ από τη συνολική ισχύ που μπορεί να είναι διαθέσιμη, τότε η εστία κατανέμει την εφικτή συνολική ισχύ στις διάφορες ζώνες μαγειρέματος.

### Κατανομή της ισχύος

Στην εστία μπορούν κάθε φορά να συνδέονται μεταξύ τους 2 ζώνες μαγειρέματος. Η σύνδεση αυτή επιτρέπει τη μεταβίβαση ισχύος από μία ζώνη μαγειρέματος (A) σε μια άλλη (B). Λόγω της μεταβίβασης η ισχύς στη ζώνη μαγειρέματος (A) μειώνεται.

Παράδειγμα: Η λειτουργία Booster της ζώνης μαγειρέματος (B) ενεργοποιείται.

Η ζώνη μαγειρέματος (B), η οποία απαιτεί ισχύ, καθορίζεται βάσει της πιο πρόσφατης ρύθμισης που επιλέχθηκε στην εστία.

Η μέγιστη συνολική ισχύς και οι ζώνες μαγειρέματος που συνδέονται μεταξύ τους παρουσιάζονται στο κεφάλαιο «Γνωριμία με τη συσκευή», ενότητα «Χαρακτηριστικά ζωνών μαγειρέματος».

Μπορείτε να μειώσετε τη μέγιστη συνολική ισχύ, βλ. κεφάλαιο «Προσαρμογή ρυθμίσεων».

### Επιδράσεις της κατανομής ισχύος

Όταν μια ζώνη μαγειρέματος αποδίδει ισχύ, αυτό μπορεί να έχει τις εξής επιδράσεις στη συγκεκριμένη ζώνη:

- Η βαθμίδα ισχύος μειώνεται.
- Η αυτόματη προθέρμανση απενεργοποιείται. Το μαγείρεμα συνεχίζεται στη ρυθμισμένη βαθμίδα συνέχισης μαγειρέματος. Αν η ισχύς δεν επαρκεί, ρυθμίζεται ακόμη χαμηλότερη βαθμίδα ισχύος.
- Η λειτουργία Booster απενεργοποιείται.
- Η ζώνη μαγειρέματος απενεργοποιείται.

Μόλις διακοπεί η απόδοση ισχύος μιας ζώνης μαγειρέματος, τότε μπορεί να αυξηθεί εκ νέου η βαθμίδα ισχύος.

**Χρήσιμη συμβουλή:** Αν σε μια ζώνη μαγειρέματος θέλετε να μαγειρέψετε μεγάλες ποσότητες φαγητού, ρυθμίστε τις υπόλοιπες ζώνες μαγειρέματος σε χαμηλότερες βαθμίδες ισχύος.

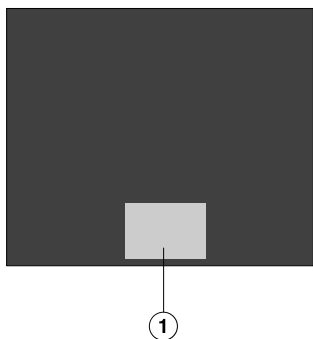
# Γνωριμία με τη συσκευή

## Βασικές αρχές χειρισμού

### Απενεργοποιημένη εστία

Όταν η εστία είναι εκτός λειτουργίας, είναι εμφανή μόνο τα τυπωμένα σύμβολα των πλήκτρων αφής και η αριθμητική κλίμακα. Όταν θέτετε σε λειτουργία την εστία, ανάβουν και τα υπόλοιπα πλήκτρα αφής.

### Χειρισμός



- ① Περιοχή των πλήκτρων αφής και ενδείξεων

Η κεραμική εστία σας είναι εξοπλισμένη με πλήκτρα αφής που αντιδρούν στο άγγιγμα με τα δάκτυλα.

Κάθε αντίδραση των πλήκτρων αφής επιβεβαιώνεται με ένα ηχητικό σήμα. Το πλήκτρο αφής ON/OFF ① απαιτεί για λόγους ασφαλείας κατά την ενεργοποίηση πιο παρατεταμένο πάτημα απ' ό,τι τα υπόλοιπα πλήκτρα.

## Επιλογή ζώνης μαγειρέματος

Αν θέλετε να πραγματοποιήσετε ρυθμίσεις σε μια ζώνη μαγειρέματος, θα πρέπει πρώτα να την επιλέξετε.

Για να ενεργοποιήσετε μια ζώνη μαγειρέματος, αγγίξτε την αντίστοιχη ένδειξη. Αφού αγγίξετε την ένδειξη εστίας, αρχίζει να αναβοσβήνει.

Για όσο χρόνο αναβοσβήνει η ένδειξη της ζώνης μαγειρέματος, μπορείτε να επιλέξετε τη συγκεκριμένη ζώνη και να πραγματοποιήσετε ρυθμίσεις.

**Εξάιρεση:** Αν λειτουργεί μόνο μία ζώνη μαγειρέματος, οι ρυθμίσεις μπορούν να πραγματοποιηθούν χωρίς προηγούμενη επιλογή.



### Σύνδεση σε δίκτυο

Η εστία σας είναι εξοπλισμένη με μια ενσωματωμένη μονάδα WLAN. Η εστία μπορεί να συνδεθεί με οικιακό δίκτυο WLAN ή με απορροφητήρα Miele που υπάρχει ήδη στο σπίτι.

#### Miele@home

Αφού εγκαταστήσετε την εφαρμογή Miele σε μια κινητή συσκευή, μπορείτε να εκτελείτε τις παρακάτω ενέργειες:

- Να ζητήσετε πληροφορίες για την κατάσταση λειτουργίας της εστίας σας
- Να ζητήσετε υποδείξεις για τη διεξαγωγή προγραμμάτων της εστίας σας
- Να ρυθμίσετε ένα δίκτυο Miele@home με άλλες οικιακές συσκευές Miele με δυνατότητα WLAN
- ελέγχετε τον συνδεδεμένο απορροφητήρα Miele αυτόματα μέσω των ρυθμίσεων της εστίας σας (Con@ctivity 3.0)

### Άμεση σύνδεση με τον απορροφητήρα

Αφού δημιουργήσετε άμεση σύνδεση με έναν απορροφητήρα Miele, μπορείτε να εκτελείτε τις παρακάτω ενέργειες:

- ελέγχετε τον συνδεδεμένο απορροφητήρα Miele αυτόματα μέσω των ρυθμίσεων της εστίας σας (Con@ctivity 3.0)

# Γνωριμία με τη συσκευή

## Λειτουργίες

### Con@ctivity 3.0

Η λειτουργία Con@ctivity 3.0 περιγράφει την απευθείας επικοινωνία ανάμεσα στην εστία σας και έναν απορροφητήρα Miele. Η επικοινωνία επιτυγχάνεται μέσω σύνδεσης σε δίκτυο. Το Con@ctivity 3.0 επιτρέπει τον αυτόματο έλεγχο του απορροφητήρα ανάλογα με την κατάσταση λειτουργίας της εστίας σας.

Περαιτέρω πληροφορίες σχετικά θα βρείτε στις οδηγίες χρήσης και τοποθέτησης του απορροφητήρα σας.

### Διαρκής αναγνώριση σκεύους

Μόλις τοποθετήσετε ένα σκεύος πάνω σε μια ζώνη μαγειρέματος, η αριθμητική κλίμακα της ζώνης μαγειρέματος ενεργοποιείται αυτόματα.

### Αναγνώριση μαγειρικού σκεύους/μέγθους μαγειρικού σκεύους

Εντός μια ζώνης μαγειρέματος αναγνωρίζεται το σκεύος και το μέγεθός του. Η απόδοση ενέργειας προσαρμόζεται στο μέγεθος του σκεύους.

### Επιφάνεια μαγειρέματος PowerFlex

Σε μια επιφάνεια μαγειρέματος PowerFlex περιέχονται 2 ζώνες μαγειρέματος PowerFlex. Έτσι, μπορεί να χρησιμοποιηθεί μεγαλύτερο σκεύος.

Οι ζώνες μαγειρέματος PowerFlex ενεργοποιούνται αυτόματα μαζί σε μια επιφάνεια μαγειρέματος PowerFlex, μόλις τοποθετήσετε ένα αρκετά μεγάλο σκεύος (βλ. κεφάλαιο «Γνωριμία με τη συσκευή», ενότητα «Χαρακτηριστικά ζω-

ών μαγειρέματος»). Μπορείτε να συνδέσετε ή να αποσυνδέσετε τις εστίες PowerFlex μη αυτόματα.

### Booster

Η λειτουργία Booster αυξάνει την ισχύ, έτσι ώστε οι μεγάλες ποσότητες να θερμαίνονται γρήγορα, π.χ. νερό για το βράσιμο ζυμαρικών.

### Stop & Go

Όταν ενεργοποιείται η λειτουργία Stop & Go, μειώνεται στο 1 η βαθμίδα ισχύος όλων των ενεργοποιημένων ζωνών μαγειρέματος. Σε περίπτωση απενεργοποίησης, οι ζώνες μαγειρέματος συνεχίζουν να λειτουργούν με την τελευταία ρυθμισμένη βαθμίδα ισχύος.

**Χρήσιμη συμβουλή:** Χρησιμοποιείτε τη λειτουργία, όταν πρέπει να καθαρίσετε τα όργανα χειρισμού γρήγορα από τη βρωμιά ή όταν υπάρχει κίνδυνος να παββράσει το φαγητό.

### Διευρυμένες βαθμίδες ισχύος

Μπορείτε επίσης να ενεργοποιήσετε ενδιάμεσες βαθμίδες ισχύος. Με αυτές τις ενδιάμεσες βαθμίδες μπορείτε να ρυθμίσετε με μεγαλύτερη ακρίβεια την ισχύ για το εκάστοτε σκεύος.

### Αυτόματη προθέρμανση

Όταν είναι ενεργοποιημένη η αυτόματη προθέρμανση, η εστία ξεκινάει αυτόματα με την υψηλότερη ισχύ (ταχύς αρχικός βρασμός) και κατόπιν περνάει στη ρυθμισμένη βαθμίδα (βαθμίδα συνέχισης μαγειρέματος) που έχετε επιλέξει.

## Χρονόμετρο

Το χρονόμετρο μπορεί να χρησιμοποιηθεί για 2 λειτουργίες:

- για τη ρύθμιση σύντομου χρόνου
- για την αυτόματη διακοπή λειτουργίας μιας ζώνης μαγειρέματος

Μπορείτε να χρησιμοποιείτε τις λειτουργίες ταυτόχρονα.

## Χρονόμετρο

Μπορείτε να ρυθμίσετε ένα ρολόι υπενθύμισης για διαδικασίες που δεν σχετίζονται με την εστία.

## Απενεργοποίηση ασφαλείας

Μπορείτε να ρυθμίσετε ένα χρονικό διάστημα, μετά την παρέλευση του οποίου μια ζώνη μαγειρέματος θα απενεργοποιείται αυτόματα. Η λειτουργία μπορεί να χρησιμοποιηθεί ταυτόχρονα για όλες τις ζώνες μαγειρέματος.

## Κλείδωμα συστήματος

Όταν είναι ενεργοποιημένο το κλείδωμα συστήματος, δεν είναι δυνατή η ενεργοποίηση της εστίας.

## Κλείδωμα λειτουργίας

Το κλείδωμα λειτουργίας ενεργοποιείται σε εστία ενεργοποιημένη. Όταν είναι ενεργοποιημένο το κλείδωμα λειτουργίας, ο χειρισμός της εστίας γίνεται υπό περιορισμούς.

## Λειτουργία Recall

Αν η εστία απενεργοποιήθηκε κατά λάθος κατά τη διάρκεια της λειτουργίας της, με τη λειτουργία αυτή μπορεί να εκτελεστεί επαναφορά όλων των ρυθμίσεων. Η εστία πρέπει να τεθεί και πάλι σε λειτουργία 10 δευτερόλεπτα, αφού τεθεί εκτός λειτουργίας.

## Διατήρηση θερμότητας

Με αυτήν τη λειτουργία τα φαγητά μπορούν απευθείας μετά την παρασκευή να διατηρηθούν ζεστά.

Ο μέγιστος χρόνος διατήρησης θερμοκρασίας ανέρχεται σε 2 ώρες.

## Προγραμματισμός

Μπορείτε να προσαρμόσετε τον προγραμματισμό της εστίας σας ανάλογα με τις προσωπικές σας ανάγκες.

## Λειτουργία επίδειξης

Αυτή η λειτουργία προσφέρει στους εμπορικούς αντιπροσώπους τη δυνατότητα να παρουσιάζουν μια εστία χωρίς θέρμανση.

## Ένδειξη υπολειπόμενης θερμότητας

Όταν μια ζώνη μαγειρέματος είναι καυτή, ανάβει μετά την απενεργοποίηση η ένδειξη υπολειπόμενης θερμότητας.

Οι γραμμές της ένδειξης υπολειπόμενης θερμότητας σβήνουν διαδοχικά όσο κρυνώνουν οι ζώνες μαγειρέματος. Η τελευταία γραμμή σβήνει όταν είναι πλέον εφικτό να αγγίξετε τις ζώνες μαγειρέματος χωρίς κίνδυνο.

# Γνωριμία με τη συσκευή

## Απενεργοποίηση ασφαλείας

### Τα πλήκτρα αφής είναι καλυμμένα

Η λειτουργία της εστίας διακόπτεται αυτόματα, όταν ένα ή περισσότερα πλήκτρα αφής παραμένουν καλυμμένα για περισσότερα από περίπου 10 δευτερόλεπτα, π.χ. αν πάνω τους ακουμπά κάποιο δάκτυλο, έχει χυθεί φαγητό ή έχει τοποθετηθεί κάποιο αντικείμενο. Στην ένδειξη χρονομέτρου εμφανίζεται για μερικά δευτερόλεπτα το *F*. Αν πρόκειται για το πλήκτρο αφής ①, ανάβει το *F* για τόσο χρονικό διάστημα μέχρι να απομακρυνθούν τα αντικείμενα ή οι ρύποι.

Αφού απομακρύνετε τα αντικείμενα ή καθαρίσετε τους ρύπους, σβήνει το *F* και η εστία είναι και πάλι έτοιμη προς χρήση.

### Πολύ μεγάλη διάρκεια λειτουργίας

Η λειτουργία αυτή ενεργοποιείται αυτόματα, αν αφήσετε μια εστία να λειτουργεί για ασυνήθιστα μεγάλο χρονικό διάστημα. Το χρονικό αυτό διάστημα εξαρτάται από την επιλεγμένη βαθμίδα ισχύος. Αν γίνει υπέρβαση του διαστήματος αυτού, τίθεται εκτός λειτουργίας η εστία και εμφανίζεται η ένδειξη υπολοίπου θερμότητας. Αν απενεργοποιήσετε και έπειτα ενεργοποιήσετε την εστία, είναι και πάλι έτοιμη προς λειτουργία.

Μπορείτε να προσαρμόσετε την απενεργοποίηση ασφαλείας αλλάζοντας το επίπεδο ασφαλείας (βλ. κεφάλαιο «Προσαρμογή ρυθμίσεων»).

Βαθμίδα ισχύος*	Μέγιστη διάρκεια λειτουργίας [ώρες:λεπτά]		
	Επίπεδο ασφαλείας		
	0**	1	2
1	10:00	8:00	5:00
1.	10:00	7:00	4:00
2/2.	5:00	4:00	3:00
3/3.	5:00	3:30	2:00
4/4.	4:00	2:00	1:30
5/5.	4:00	1:30	1:00
6/6.	4:00	1:00	0:30
7/7.	4:00	0:42	0:24
8	4:00	0:30	0:20
8.	4:00	0:30	0:18
9	1:00	0:24	0:10

\* Οι βαθμίδες ισχύος με την τελεία δίπλα στον αριθμό είναι διαθέσιμες μόνο στην εκτεταμένη περιοχή των βαθμίδων ισχύος (βλ. κεφάλαιο «Επίπεδα ρύθμισης»).

\*\* Εργοστασιακή ρύθμιση

### Προστασία από υπερθέρμανση

Για την αποφυγή ζημιών στην εστία λόγω πολύ υψηλών θερμοκρασιών, το σύστημα προστασίας από υπερθέρμανση θέτει σε εφαρμογή μία από τις εξής διαδικασίες:

### Διαδικασίες της προστασίας από υπερθέρμανση

- Τυχόν ενεργοποιημένη λειτουργία Booster διακόπτεται.
- Η ρυθμισμένη βαθμίδα ισχύος μειώνεται.
- Μια ζώνη μαγειρέματος τίθεται εκτός λειτουργίας. Στην ένδειξη χρονομέτρου αναβοσβήνουν εναλλάξ οι ενδείξεις *Err* και *044*.
- Όλες οι ζώνες μαγειρέματος τίθενται εκτός λειτουργίας.

### Αιτίες για την ενεργοποίηση της προστασίας από υπερθέρμανση

Η προστασία από υπερθέρμανση μπορεί να ενεργοποιηθεί στις περιπτώσεις που ακολουθούν:

- Το τοποθετημένο μαγειρικό σκεύος θερμαίνεται χωρίς περιεχόμενο.
- Ζεσταίνετε λίπος ή λάδι σε υψηλή βαθμίδα ισχύος.
- Η κάτω πλευρά της εστίας δεν αερίζεται επαρκώς.
- Μια καυτή ζώνη μαγειρέματος τίθεται και πάλι σε λειτουργία μετά από διακοπή ρεύματος.

## Έναρξη λειτουργίας

---

### Αφαίρεση της εστίας από τη συσκευασία της

- Κολλήστε την πινακίδα τύπου, που θα βρείτε μέσα στα συνοδευτικά έντυπα, στην ειδικά προβλεπόμενη θέση που αναφέρεται στο κεφ. «Service».
- Αφαιρέστε τυχόν προστατευτικές μεμβράνες και αυτοκόλλητα από τη συσκευή.

### Καθαρισμός της εστίας για πρώτη φορά

- Προτού χρησιμοποιήσετε την εστία σας για πρώτη φορά, καθαρίστε τη με ένα υγρό πανί.
- Στεγνώστε την εστία.

### Πρώτη έναρξη λειτουργίας της εστίας

Τα μεταλλικά εξαρτήματα προστατεύονται με ειδική επικάλυψη. Όταν η συσκευή τίθεται για πρώτη φορά σε λειτουργία τότε δημιουργούνται οσμές και ενδεχομένως ατμός. Ακόμη και μέσω της θέρμανσης των επαγωγικών πηνίων δημιουργείται ορμή κατά τις πρώτες ώρες λειτουργίας. Σε κάθε επόμενη χρήση μειώνεται η οσμή και στο τέλος εξαφανίζεται.

Η οσμή αυτή και πιθανόν η παρουσία ατμών δεν έχουν καμία σχέση με λανθασμένη σύνδεση ή βλάβη της συσκευής και δεν αποτελούν κίνδυνο για την υγεία.

## Miele@home

### Εγκατάσταση εφαρμογής Miele

Η χρήση της εφαρμογής Miele εξαρτάται από τη διαθεσιμότητα της υπηρεσίας Miele@home στη χώρα σας. Πληροφορίες σχετικά με τη διαθεσιμότητα θα βρείτε στην ιστοσελίδα [www.miele.com](http://www.miele.com).

Η λήψη της εφαρμογής Miele γίνεται δωρεάν από το Apple App Store® ή το Google Play Store™.



- Εγκαταστήστε την εφαρμογή Miele στην τερματική συσκευή σας.

### Ρύθμιση του Miele@home

Η σύνδεση WLAN μοιράζεται μια περιοχή συχνοτήτων με άλλες συσκευές (π.χ. με συσκευή μικροκυμάτων, με τηλεκατευθυνόμενα παιχνίδια). Έτσι μπορεί να προκύψουν παροδικές ή εκτεταμένες παρεμβολές στη σύνδεση. Γι' αυτόν τον λόγο δεν διασφαλίζεται εγγυημένα σταθερή διαθεσιμότητα των προσφερόμενων λειτουργιών.

Στη διασυνδεδεμένη λειτουργία ετοιμότητας, η εστία απαιτεί, το πολύ, έως 2 W.

Έχετε διάφορες δυνατότητες για να συνδέσετε την εστία σας στο δίκτυο WLAN σας.

## Έναρξη λειτουργίας

---

### Σύνδεση μέσω της εφαρμογής Miele

- Υπάρχει οικιακό δίκτυο WLAN.
- Βεβαιωθείτε ότι στον χώρο τοποθέτησης της εστίας σας υπάρχει σήμα του οικιακού δικτύου WLAN με επαρκή ισχύ.
- Δεν υπάρχει άμεση σύνδεση WLAN μεταξύ εστίας και απορροφητήρα Miele (Con@ctivity 3.0).
- Η εφαρμογή Miele είναι εγκατεστημένη στην τερματική συσκευή σας.

- Ξεκινήστε την εφαρμογή Miele.
- Ενεργοποιήστε την εστία.
- Πατήστε ταυτόχρονα τα πλήκτρα αφής 0 και 5 για 6 δευτερόλεπτα.

Στην ένδειξη χρονομέτρου ξεκινά η αντίστροφη μέτρηση των δευτερολέπτων. Μετά τη λήξη της αντίστροφης μέτρησης εμφανίζεται στην ένδειξη χρονομέτρου για 10 δευτερόλεπτα ο κωδικός **Σ:01**.

Τώρα έχετε 10 λεπτά, για να ρυθμίσετε το WLAN.

- Ακολουθήστε τον οδηγό χρήστη που υπάρχει στην εφαρμογή.

Μπορείτε να χρησιμοποιήσετε όλες τις λειτουργίες της εφαρμογής Miele@home.



### Σύνδεση μέσω WPS

- Υπάρχει οικιακό δίκτυο WLAN.
- Βεβαιωθείτε ότι στον χώρο τοποθέτησης της εστίας σας υπάρχει σήμα του οικιακού δικτύου WLAN με επαρκή ισχύ
- Δεν υπάρχει άμεση σύνδεση WLAN μεταξύ εστίας και απορροφητήρα Miele (Con@ctivity 3.0).
- Έχετε ρούτερ κατάλληλο για WPS (WiFi Protected Setup).

- Πατήστε ταυτόχρονα τα πλήκτρα αφής 0 και 6 για 6 δευτερόλεπτα.

Στην ένδειξη χρονομέτρου ξεκινά η αντίστροφη μέτρηση των δευτερολέπτων. Μετά τη λήξη της αντίστροφης μέτρησης, στην ένδειξη χρονομέτρου ανάβει κατά την προσπάθεια σύνδεσης μια φωτεινή ένδειξη (έως 120 δευτερόλεπτα).

Η διαδικασία σύνδεσης WPS είναι ενεργή μόνο κατά τη διάρκεια αυτών των 120 δευτερολέπτων.

- Ενεργοποιήστε στο ρούτερ WLAN τη λειτουργία WPS.

Αν η σύνδεση πραγματοποιηθεί επιτυχώς, εμφανίζεται στην ένδειξη χρονομέτρου ο κωδικός **Ε:02**. Αν δεν ήταν δυνατή η δημιουργία σύνδεσης, εμφανίζεται στην ένδειξη χρονομέτρου ο κωδικός **Ε:01**. Ενδεχομένως δεν ενεργοποιήσατε στο ρούτερ σας αρκετά γρήγορα το WPS. Εκτελέστε εκ νέου τα παραπάνω βήματα.

- Εγκαταστήστε την εφαρμογή Miele.
- Ακολουθήστε τον οδηγό χρήστη που υπάρχει στην εφαρμογή.

Μπορείτε να χρησιμοποιήσετε όλες τις λειτουργίες της εφαρμογής Miele@home.

**Χρήσιμη συμβουλή:** Αν το ρούτερ WLAN δεν διαθέτει WPS ως μέθοδο σύνδεσης, χρησιμοποιήστε τη σύνδεση μέσω της εφαρμογής Miele.

# Έναρξη λειτουργίας

---

## Διακοπή διαδικασίας

- Πατήστε ένα οποιοδήποτε πλήκτρο αφής.

## Επαναφορά ρυθμίσεων

Εκτελέστε επαναφορά των ρυθμίσεων σε περίπτωση απόρριψης ή πώλησης της εστίας, ή θέσης μιας μεταχειρισμένης εστίας σε λειτουργία. Μόνο έτσι διασφαλίζεται η διαγραφή όλων των προσωπικών δεδομένων και ότι ο προκάτοχος δεν μπορεί πλέον να έχει πρόσβαση στην εστία.

Κατά την αντικατάσταση του ρούτερ δεν είναι απαραίτητη η επαναφορά.

- Ενεργοποιήστε την εστία.
- Πατήστε ταυτόχρονα τα πλήκτρα αφής 0 και 9 για 6 δευτερόλεπτα.

Στην ένδειξη χρονομέτρου ξεκινά η αντίστροφη μέτρηση των δευτερολέπτων.

Μετά τη λήξη της αντίστροφης μέτρησης εμφανίζεται στην ένδειξη χρονομέτρου για 10 δευτερόλεπτα ο κωδικός **C:00**.

## Διαμόρφωση άμεσης σύνδεσης με τον απορροφητήρα

Στη διασυνδεδεμένη λειτουργία ετοιμότητας, η εστία απαιτεί, το πολύ, έως 2 W.

### Διαθεσιμότητα σύνδεσης WLAN

Η σύνδεση WLAN μοιράζεται μια περιοχή συχνοτήτων με άλλες συσκευές, π.χ. με συσκευή μικροκυμάτων, με τηλεκατευθυνόμενα παιχνίδια). Έτσι μπορεί να προκύψουν παροδικές ή ολοκληρωτικές ανωμαλίες σύνδεσης. Γι' αυτό το λόγο δεν μπορούν να είναι εγγυημένα σταθερά διαθέσιμες οι προσφερόμενες λειτουργίες.

## Διαμόρφωση άμεσης σύνδεσης με τον απορροφητήρα

Στις συνοδευτικές οδηγίες χρήσης και τοποθέτησης θα βρείτε τις απαραίτητες πληροφορίες για τη σύνδεση του απορροφητήρα.

- Απορροφητήρας Miele με Con@ctivity 3.0
- Η εστία δεν είναι συνδεδεμένη στο οικιακό δίκτυο (Miele@home)

- Ενεργοποιήστε την εστία.
- Πατήστε ταυτόχρονα τα πλήκτρα αφής 0 και 7 για 6 δευτερόλεπτα.

Στην ένδειξη χρονομέτρου ξεκινά η αντίστροφη μέτρηση των δευτερολέπτων. Μετά τη λήξη της αντίστροφης μέτρησης, στην ένδειξη χρονομέτρου ανάβει κατά την προσπάθεια σύνδεσης μια φωτεινή ένδειξη. Αν η σύνδεση πραγματοποιηθεί επιτυχώς, εμφανίζεται στην ένδειξη χρονομέτρου ο κωδικός  $C:D2$ . Αν δεν ήταν δυνατή η δημιουργία σύνδεσης, εμφανίζεται στην ένδειξη χρονομέτρου ο κωδικός  $C:D1$ . Εκτελέστε εκ νέου τα παραπάνω βήματα.

Στον απορροφητήρα ανάβουν μετά από επιτυχή σύνδεση οι ενδείξεις 2 και 3.

- Πατήστε το πλήκτρο παράτασης λειτουργίας  $\mathfrak{L}^{15}$ , για να τερματίσετε τη λειτουργία σύνδεσης στον απορροφητήρα.

Η λειτουργία Con@ctivity 3.0 είναι τώρα ενεργοποιημένη.

# Έναρξη λειτουργίας

---

## Διακοπή διαδικασίας

- Πατήστε ένα οποιοδήποτε πλήκτρο αφής.

## Επαναφορά ρυθμίσεων

Εκτελέστε επαναφορά των ρυθμίσεων σε περίπτωση απόρριψης ή πώλησης της εστίας, ή θέσης μιας μεταχειρισμένης εστίας σε λειτουργία. Μόνο έτσι διασφαλίζεται η διαγραφή όλων των προσωπικών δεδομένων και ότι ο προκάτοχος δεν μπορεί πλέον να έχει πρόσβαση στην εστία.

Κατά την αντικατάσταση του ρούτερ δεν είναι απαραίτητη η επαναφορά.

- Ενεργοποιήστε την εστία.
- Πατήστε σε μια οποιαδήποτε αριθμητική κλίμακα το πλήκτρο αφής 0.
- Πατήστε ταυτόχρονα τα πλήκτρα αφής 0 και 9 για 6 δευτερόλεπτα.

Στην ένδειξη χρονομέτρου ξεκινά η αντίστροφη μέτρηση των δευτερολέπτων.


Μετά τη λήξη της αντίστροφης μέτρησης εμφανίζεται στην ένδειξη χρονομέτρου για 10 δευτερόλεπτα ο κωδικός **C:00**.

### Υποδείξεις ασφαλείας για τον χειρισμό

 Κίνδυνος πυρκαγιάς λόγω υπερθέρμανσης του φαγητού.


Αν αφήνετε το φαγητό χωρίς επίβλεψη μπορεί να προκληθεί υπερθέρμανση και ανάφλεξη.

Μην απομακρύνεστε από τη συσκευή, όταν αυτή είναι σε λειτουργία.

 Κίνδυνος εγκαύματος λόγω υψηλής θερμοκρασίας ζωνών μαγειρέματος.

Όταν ολοκληρωθεί το μαγείρεμα, οι ζώνες μαγειρέματος είναι καυτές.

Μην αγγίζετε τις εστίες, όσο είναι αναμμένες οι ενδείξεις υπολοίπου θερμότητας.

 Κίνδυνος εγκαύματος από τα καυτά αντικείμενα.

Αν η εστία είναι ενεργοποιημένη ή την ενεργοποιήσετε κατά λάθος ή όταν υπάρχει υπολειπόμενη θερμότητα, υπάρχει κίνδυνος υπερθέρμανσης των μεταλλικών αντικειμένων που τυχόν βρίσκονται πάνω στην εστία.

Μην χρησιμοποιείτε την εστία σαν βοηθητική επιφάνεια για να ακουμπάτε διάφορα αντικείμενα.

Μετά τη χρήση διακόπτετε τη λειτουργία της εστίας με το πλήκτρο αφής .

## Χειρισμός

---

⚠ Καυτά σκεύη πάνω στα πλήκτρα αφής και στις ενδείξεις μπορούν να καταστρέψουν το ηλεκτρονικό σύστημα που υπάρχει από κάτω.

Τα πλήκτρα αφής δεν αντιδρούν.

Η συσκευή ενεργοποιείται και απενεργοποιείται χωρίς εντολή από τον χρήστη.

Η εστία απενεργοποιείται αυτόνομα (βλ. κεφάλαιο «Γνωριμία με τη συσκευή», ενότητα «Απενεργοποίηση ασφαλείας»).

Μην τοποθετείτε κανένα ζεστό σκεύος πάνω στα πλήκτρα αφής και στις ενδείξεις.

## Ενεργοποίηση εστίας

- Πατήστε το πλήκτρο αφής ①.

Ανάβουν και τα άλλα πλήκτρα αφής.

Αν δεν ακολουθήσει κάποιος χειρισμός ρύθμισης, μετά από λίγα δευτερόλεπτα διακόπτεται αυτόματα η λειτουργία της συσκευής για λόγους ασφαλείας.

## Απενεργοποίηση εστίας/ζώνης μαγειρέματος

### Απενεργοποίηση εστίας

- Για να απενεργοποιήσετε την εστία και επομένως και όλες τις ζώνες μαγειρέματος, αγγίξτε το πλήκτρο αφής ①.

### Απενεργοποίηση ζώνης μαγειρέματος

- Για να απενεργοποιήσετε την εστία, αγγίξτε την αντίστοιχη ένδειξη εστίας.

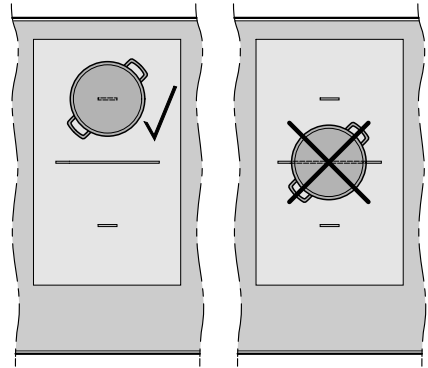
Η ένδειξη ζώνης μαγειρέματος αρχίζει να αναβοσβήνει.

- Πατήστε το πλήκτρο αφής 0 στην αριθμητική κλίμακα.

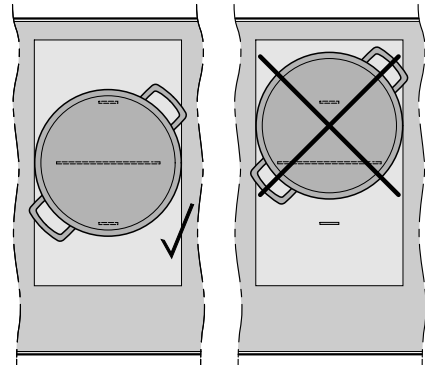
## Τοποθέτηση μαγειρικού σκεύους

Βρείτε στα χαρακτηριστικά ζωνών μαγειρέματος την αντιστοίχιση μεγέθους σκεύους και θέσης για το δικό σας μοντέλο εστίας (βλ. κεφάλαιο «Γνωριμία με τη συσκευή», ενότητα «Χαρακτηριστικά ζωνών μαγειρέματος»).

- Τοποθετήστε το σκεύος όπως απεικονίζεται παρακάτω:



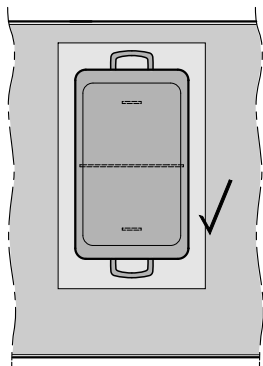
Ζώνη μαγειρέματος PowerFlex



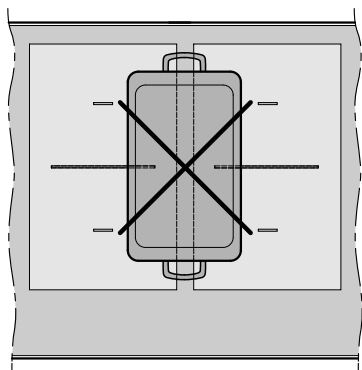
Επιφάνεια μαγειρέματος PowerFlex

# Χειρισμός

---



Επιφάνεια μαγειρέματος PowerFlex



Επιφάνεια μαγειρέματος PowerFlex



## Βαθμίδα ισχύος

### Ρύθμιση βαθμίδας ισχύος

Εργοστασιακά είναι ενεργοποιημένη η μόνιμη αναγνώριση σκεύους (βλ. κεφάλαιο «Προσαρμογή ρυθμίσεων»). Αν η εστία είναι ενεργοποιημένη και τοποθετήσετε ένα σκεύος πάνω σε μία ζώνη μαγειρέματος, αρχίζει να αναβοσβήνει η ένδειξη της ζώνης μαγειρέματος.

- Τοποθετήστε το σκεύος στην επιθυμητή ζώνη μαγειρέματος.

Η ένδειξη ζώνης μαγειρέματος αρχίζει να αναβοσβήνει.

- Στην αριθμητική κλίμακα πατήστε το πλήκτρο αφής που αντιστοιχεί στην επιθυμητή βαθμίδα ισχύος.

Στην ένδειξη εστίας αναβοσβήνει η ρυθμισμένη βαθμίδα ισχύος για μερικά δευτερόλεπτα και στη συνέχεια ανάβει σταθερά.

### Ρύθμιση βαθμίδας ισχύος – επέκταση περιοχής ρύθμισης

Το διευρυμένο εύρος ρύθμισης για τις βαθμίδες ισχύος έχει ρυθμιστεί (βλ. κεφάλαιο «Προσαρμογή ρυθμίσεων»).

- Πατήστε την αριθμητική κλίμακα ανάμεσα στα πλήκτρα αφής.

Η ρυθμισμένη βαθμίδα ισχύος αναβοσβήνει για μερικά δευτερόλεπτα και στη συνέχεια ανάβει σταθερά. Οι ενδιάμεσες βαθμίδες εμφανίζονται με μια φωτιζόμενη τελεία δίπλα στον αριθμό.


## Αλλαγή βαθμίδας ισχύος

- Πατήστε την αντίστοιχη ένδειξη ζώνης μαγειρέματος.

Η ένδειξη ζώνης μαγειρέματος αρχίζει να αναβοσβήνει.

- Στην αριθμητική κλίμακα πατήστε το πλήκτρο αφής που αντιστοιχεί στην επιθυμητή βαθμίδα ισχύος.

## Χειροκίνητη ταυτόχρονη σύνδεση/αποσύνδεση εστιών PowerFlex

- Αν επιθυμείτε να συνδέσετε ταυτόχρονα ή να αποσυνδέσετε τις ζώνες μαγειρέματος PowerFlex χειροκίνητα, πατήστε το πλήκτρο αφής .

# Χειρισμός

## Booster

### Ενεργοποίηση λειτουργίας Booster

Όταν ενεργοποιείται η λειτουργία Booster, η ρύθμιση της συνδεδεμένης ζώνης μαγειρέματος μπορεί να αλλάξει (βλ. κεφάλαιο «Γνωριμία με τη συσκευή», ενότητα «Σύστημα διαχείρισης ισχύος»).

Μπορείτε να χρησιμοποιήσετε τη λειτουργία Booster:

- σε οποιαδήποτε ζώνη μαγειρέματος σε κάθε πλευρά  
ή
- και στις δύο ζώνες μαγειρέματος μίας πλευράς  
ή
- σε μια επιφάνεια μαγειρέματος PowerFlex

Η λειτουργία Booster είναι ενεργή για έως 15 λεπτά.

### Βαθμίδα TwinBooster 1

- Πατήστε το πλήκτρο αφής της επιθυμητής εστίας.
- Αγγίξτε μία φορά το πλήκτρο αφής **B**.

Στην ένδειξη εστιών εμφανίζεται το **i**.

### Βαθμίδα TwinBooster 2

- Πατήστε το πλήκτρο αφής της επιθυμητής εστίας.
- Αγγίξτε δύο φορές το πλήκτρο αφής **B**.

Στην ένδειξη εστιών εμφανίζεται το **ii**.

## Απενεργοποίηση λειτουργίας Booster

- Πατήστε το πλήκτρο αφής της επιθυμητής εστίας.

Η ένδειξη ζώνης μαγειρέματος αρχίζει να αναβοσβήνει.

- Πατήστε το πλήκτρο αφής **B** τόσες φορές, μέχρι να σβήσουν οι λυχνίες ενδείξεων.

ή

- Ρυθμίστε μια άλλη βαθμίδα ισχύος.

Όταν απενεργοποιείτε τη λειτουργία Booster ή κατά τη λήξη της διάρκειας Booster και

- δεν έχει ρυθμιστεί κάποια βαθμίδα ισχύος πριν από την ενεργοποίηση της λειτουργίας Booster, εκτελείται αυτόματως επαναφορά στη βαθμίδα ισχύος 9.
- και έχει ρυθμιστεί κάποια βαθμίδα ισχύος πριν από την ενεργοποίηση της λειτουργίας Booster, εκτελείται επαναφορά στη βαθμίδα ισχύος που είχε επιλεγεί προηγουμένως.

## Ενεργοποίηση/Απενεργοποίηση της λειτουργίας Stop & Go

Οι βαθμίδες ισχύος των ζωνών μαγειρέματος και η ρύθμιση του χρονομέτρου δεν αλλάζουν, η εστία μπορεί μόνο να απενεργοποιηθεί. Χρονόμετρα, χρόνοι αυτόματης διακοπής λειτουργίας, χρόνοι Booster και χρόνοι προθέρμανσης συνεχίζουν να τρέχουν.

Αν η λειτουργία δεν απενεργοποιηθεί μέσα σε 1 ώρα, η εστία τίθεται εκτός λειτουργίας.

- Πατήστε το πλήκτρο αφής **II/▶**.

## Αυτόματη προθέρμανση

Ο χρόνος προθέρμανσης εξαρτάται από τη ρυθμισμένη βαθμίδα συνέχισης μαγειρέματος:

Βαθμίδα συνέχισης μαγειρέματος*	Χρόνος προθέρμανσης [λεπτά:δευτερόλεπτα]
1	περ. 0:15
1.	περ. 0:15
2	περ. 0:15
2.	περ. 0:15
3	περ. 0:25
3.	περ. 0:25
4	περ. 0:50
4.	περ. 0:50
5	περ. 2:00
5.	περ. 5:50
6	περ. 5:50
6.	περ. 2:50
7	περ. 2:50
7.	περ. 2:50
8	περ. 2:50
8.	περ. 2:50
9	—

\* Οι βαθμίδες συνέχισης μαγειρέματος με την τελεία δίπλα στον αριθμό είναι διαθέσιμες μόνο στην εκτεταμένη περιοχή των βαθμίδων ισχύος (βλ. κεφάλαιο «Προγραμματισμός»).

## Ενεργοποίηση αυτόματης προθέρμανσης

- Πατήστε σύντομα την ένδειξη της επιθυμητής ζώνης μαγειρέματος.
- Πατήστε το πλήκτρο αφής της επιθυμητής βαθμίδας συνέχισης μαγειρέματος, μέχρι να ακουστεί ένα ηχητικό σήμα και να ανάψει στην ένδειξη εστιών το *H*.

Κατά τη διάρκεια του χρόνου αρχικού βρασμού (βλέπε πίνακα) αναβοσβήνει το *H* εναλλάξ με τη ρυθμισμένη βαθμίδα ισχύος στην ένδειξη εστιών.

## Απενεργοποίηση της αυτόματης προθέρμανσης

- Πατήστε σύντομα την ένδειξη της επιθυμητής ζώνης μαγειρέματος.
- Πατήστε τη ρυθμισμένη βαθμίδα συνέχισης μαγειρέματος, μέχρι να σβήσει το *H*.

ή

- Ρυθμίστε μια άλλη βαθμίδα ισχύος.

# Χειρισμός

---

## Χρονόμετρο

### Ρύθμιση διάρκειας χρονομέτρου

Μπορείτε να ρυθμίσετε τη διάρκεια από 1 λεπτό (0:01) έως 9 ώρες και 59 λεπτά (9:59).

Οι χρόνοι έως 59 λεπτά εισάγονται σε λεπτά (0:59), και οι χρόνοι από 60 λεπτά και πάνω σε ώρες και λεπτά.

Οι χρόνοι καταχωρίζονται μέσω της αριθμητικής κλίμακας και μπορούν να προσαρμοστούν με το πλήκτρο αφής +.

- Καταχωρίστε τους χρόνους με τη σειρά ως ώρες, λεπτά σε δεκάδες, λεπτά σε μονάδες.

Παράδειγμα:

59 λεπτά = 0:59 ώρες,

Εισαγωγή: 5-9

80 λεπτά = 1:20 ώρες,

Εισαγωγή: 1-2-0

Μετά την εισαγωγή του πρώτου ψηφίου η ένδειξη χρονομέτρου ανάβει σταθερά, μετά την εισαγωγή του δεύτερου ψηφίου το πρώτο ψηφίο μεταπηδά προς τα αριστερά, μετά την εισαγωγή του τρίτου ψηφίου μεταπηδούν προς τα αριστερά το πρώτο και το δεύτερο ψηφίο.

### Ρύθμιση χρονομέτρου

- Πατήστε το πλήκτρο αφής Δ.

Η ένδειξη χρονομέτρου αναβοσβήνει.

- Ρυθμίστε την επιθυμητή ώρα.

Αν πατήσετε το πλήκτρο αφής Δ ή περιμένετε 10 δευτερόλεπτα, ξεκινά το χρονόμετρο.

### Αλλαγή χρονομέτρου

- Πατήστε το πλήκτρο αφής Δ.

Η ένδειξη χρονομέτρου αναβοσβήνει.

- Ρυθμίστε την επιθυμητή ώρα.

### Διαγραφή χρονομέτρου


- Πατήστε το πλήκτρο αφής Δ.


- Πατήστε το 0 στην αριθμητική κλίμακα.

## Ρύθμιση χρόνου απενεργοποίησης


Μόλις επιτευχθεί η μέγιστη διάρκεια λειτουργίας, απενεργοποιείται μια ζώνη μαγειρέματος. Ανεξάρτητα από τον ρυθμισμένο χρόνο απενεργοποίησης (βλ. κεφάλαιο «Γνωριμία με τη συσκευή», ενότητα «Απενεργοποίηση ασφαλείας»).


Για την επιθυμητή ζώνη μαγειρέματος έχει ρυθμιστεί μια βαθμίδα ισχύος.

- Αγγίξτε το πλήκτρο αφής  δίπλα στη συγκεκριμένη ένδειξη ζώνης μαγειρέματος.

Η ένδειξη χρονομέτρου και το πλήκτρο αφής  αναβοσβήνουν.

- Ρυθμίστε την επιθυμητή ώρα.

Αν πατήσετε το πλήκτρο αφής  ή περιμένετε 10 δευτερόλεπτα, ξεκινά ο χρόνος απενεργοποίησης.

Ο χρόνος απενεργοποίησης της ζώνης μαγειρέματος μετράει αντίστροφα και το πλήκτρο αφής  ανάβει.


## Αλλαγή χρόνου απενεργοποίησης

- Πατήστε το πλήκτρο αφής  της επιθυμητής ζώνης μαγειρέματος.


Η ένδειξη χρονομέτρου αναβοσβήνει.

- Ρυθμίστε την επιθυμητή ώρα.

## Διαγραφή χρόνου απενεργοποίησης

- Πατήστε το πλήκτρο αφής  της επιθυμητής ζώνης μαγειρέματος, μέχρι να εμφανιστεί το **0:00** στην ένδειξη του χρονομέτρου.

ή

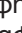

- Πατήστε το πλήκτρο αφής  της επιθυμητής ζώνης μαγειρέματος.

Η ένδειξη χρονομέτρου αναβοσβήνει.


- Πατήστε το πλήκτρο αφής  στην αριθμητική κλίμακα.

## Ρύθμιση περισσότερων χρόνων απενεργοποίησης



- Για να ρυθμίσετε τον χρόνο απενεργοποίησης για μία δεύτερη ζώνη μαγειρέματος, ακολουθήστε την ίδια διαδικασία όπως περιγράφεται στο κεφάλαιο «Χειρισμός», ενότητα «Ρύθμιση χρόνου απενεργοποίησης».

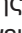
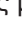
Αν έχουν προγραμματιστεί περισσότεροι χρόνοι απενεργοποίησης, εμφανίζεται ο συντομότερος υπολειπόμενος χρόνος, και το αντίστοιχο πλήκτρο αφής  αναβοσβήνει. Τα άλλα πλήκτρα αφής  ανάβουν στατικά.

## Εμφάνιση χρόνων απενεργοποίησης

- Για να προβάλετε τους υπολειπόμενους χρόνους που τρέχουν στο παρασκήνιο, αγγίξτε το πλήκτρο αφής  της επιθυμητής ζώνης μαγειρέματος.

## Ταυτόχρονη χρήση των λειτουργιών χρονομέτρου

Αν χρησιμοποιείτε και τις δύο λειτουργίες ταυτόχρονα, εμφανίζεται πάντα ο συντομότερος χρόνος. Αναβοσβήνει το πλήκτρο αφής  (ρολόι υπενθύμισης χρόνου ψησίματος) ή το πλήκτρο αφής  (απενεργοποίηση ασφαλείας) της ζώνης μαγειρέματος με τον συντομότερο χρόνο.

- Για να προβάλετε τους υπολειπόμενους χρόνους που τρέχουν στο παρασκήνιο, αγγίξτε το πλήκτρο αφής  ή  της επιθυμητής ζώνης μαγειρέματος.

# Χειρισμός

## Κλειδωμα συστήματος

### Ενεργοποίηση κλειδώματος συστήματος

Όλα τα πλήκτρα αφής κλειδώνουν. Το ρυθμισμένο χρονόμετρο εξακολουθεί να λειτουργεί.

- Αγγίξτε το πλήκτρο αφής ① για 6 δευτερόλεπτα.

Στην ένδειξη χρονομέτρου ξεκινά η αντίστροφη μέτρηση των δευτερολέπτων. Μετά τη λήξη της αντίστροφης μέτρησης εμφανίζεται στην ένδειξη χρονομέτρου το *LDC*. Το κλειδωμα συστήματος έχει ενεργοποιηθεί.

Εάν, με ενεργοποιημένο το κλειδωμα συστήματος, πατηθεί ένα μη επιτρεπόμενο πλήκτρο αφής, στην ένδειξη του χρονομέτρου εμφανίζεται για μερικά δευτερόλεπτα το *LDC* και ακούγεται ένα σήμα.

Ο προγραμματισμός μπορεί να προσαρμοστεί με τέτοιο τρόπο, ώστε το κλειδωμα συστήματος να ενεργοποιείται αυτόματα 5 λεπτά μετά τη διακοπή λειτουργίας της εστίας, (βλ. κεφάλαιο «Προσαρμογή ρυθμίσεων»).

### Απενεργοποίηση κλειδώματος συστήματος

- Αγγίξτε το πλήκτρο αφής ① για 6 δευτερόλεπτα.

Στην ένδειξη χρονομέτρου εμφανίζεται για λίγο το *LDC* και έπειτα ξεκινά η αντίστροφη μέτρηση των δευτερολέπτων. Μετά την παρέλευση του ρυθμισμένου χρονικού διαστήματος απενεργοποιείται το κλειδωμα συστήματος.

## Κλειδωμα λειτουργίας

### Ενεργοποίηση κλειδώματος λειτουργίας

Όταν το κλειδωμα λειτουργίας είναι ενεργοποιημένο:

- οι ζώνες μαγειρέματος και η εστία μπορούν μόνο να απενεργοποιηθούν
- μπορεί να αλλάξει η ρύθμιση ενός χρονομέτρου
- Πατήστε παρατεταμένα και ταυτόχρονα τα πλήκτρα αφής + και II/▶ για 6 δευτερόλεπτα.

Στην ένδειξη χρονομέτρου ξεκινά η αντίστροφη μέτρηση των δευτερολέπτων. Μετά τη λήξη της αντίστροφης μέτρησης εμφανίζεται στην ένδειξη χρονομέτρου το *LDC*. Το κλειδωμα λειτουργίας είναι ενεργοποιημένο.

Αν με ενεργοποιημένο το κλειδωμα λειτουργίας, πατηθεί ένα μη επιτρεπόμενο πλήκτρο αφής, στην ένδειξη του χρονομέτρου εμφανίζεται για μερικά δευτερόλεπτα το *LDC* και ακούγεται ένα σήμα.

### Απενεργοποίηση κλειδώματος λειτουργίας

- Πατήστε παρατεταμένα και ταυτόχρονα τα πλήκτρα αφής + και II/▶ για 6 δευτερόλεπτα.

Στην ένδειξη χρονομέτρου εμφανίζεται για λίγο το *LDC* και έπειτα ξεκινά η αντίστροφη μέτρηση των δευτερολέπτων. Μετά την παρέλευση του ρυθμισμένου χρονικού διαστήματος απενεργοποιείται το κλειδωμα λειτουργίας.

## Ενεργοποίηση λειτουργίας Recall

- Ενεργοποιήστε ξανά την εστία.
- Αμέσως μετά την ενεργοποίηση, αγγίξτε ένα από τα πλήκτρα αφής των εστιών που αναβοσβήνουν.

## Ενεργοποίηση/απενεργοποίηση διατήρησης θερμότητας

Με τη λειτουργία διατήρησης θερμότητας δεν μπορούν να ξαναζεσταθούν φαγητά που έχουν κρυώσει.

- Πατήστε την ένδειξη της επιθυμητής ζώνης μαγειρέματος.

Η ένδειξη ζώνης μαγειρέματος αρχίζει να αναβοσβήνει.

- Πατήστε το πλήκτρο αφής  $\overline{\text{ON}}$ .

## Συμβουλές για τη διατήρηση θερμότητας

- Να διατηρείτε τα φαγητά ζεστά αποκλειστικά σε σκεύος (κατσαρόλα/τηγάνι). Κλείνετε το σκεύος με καπάκι.
- Να ανακατεύετε περιστασιακά συμπαγή ή παχύρευστα φαγητά (χυλό πατάτας, φαγητά της κατσαρόλας).
- Οι απώλειες σε θρεπτικά συστατικά ξεκινούν με το μαγείρεμα των τροφίμων και συνεχίζονται στη φάση διατήρησης θερμότητας. Όσο περισσότερο χρόνο διατηρείται ζεστό το φαγητό, τόσο μεγαλύτερη είναι η απώλεια θρεπτικών συστατικών. Να διατηρείτε το χρόνο διατήρησης της θερμοκρασίας το δυνατό πιο σύντομο.

## Στοιχεία εστιών

### Προβολή ονόματος μοντέλου/αριθμού σειράς

Πάνω στην εστία δεν υπάρχει κανένα σκεύος.

- Ενεργοποιήστε την εστία.
- Στην αριθμητική κλίμακα, αγγίξτε ταυτόχρονα τα πλήκτρα αφής 0 και 4 για 6 δευτερόλεπτα.

Στην ένδειξη χρονομέτρου εμφανίζονται διαδοχικά ψηφία διαχωρισμένα με παύλα.

Παράδειγμα:  $12\ 34$  (τύπος συσκευής KM 1234) –  $1\ 23\ 45\ 57\ 89$  (αριθμός σειράς)

### Προβολή έκδοσης λογισμικού

Πάνω στην εστία δεν υπάρχει κανένα σκεύος.

- Ενεργοποιήστε την εστία.
- Στην αριθμητική κλίμακα, αγγίξτε ταυτόχρονα τα πλήκτρα αφής 0 και 3 για 6 δευτερόλεπτα.

Στην ένδειξη χρονομέτρου εμφανίζονται 3 ψηφία:

Παράδειγμα:  $1.23$  = Έκδοση λογισμικού 123.

# Χειρισμός

---

## Ενεργοποίηση/απενεργοποίηση λειτουργίας επίδειξης

- Ενεργοποιήστε την εστία.
- Στην αριθμητική κλίμακα, αγγίξτε ταυτόχρονα τα πλήκτρα αφής 0 και 2 για 6 δευτερόλεπτα.

Στην ένδειξη χρονομέτρου αναβοσβήνει για μερικά δευτερόλεπτα:

- το  $dE$  εναλλάξ με το  $On$  (λειτουργία επίδειξης ενεργοποιημένη)
- ή
- το  $dE$  εναλλάξ με το  $OFF$  (λειτουργία επίδειξης απενεργοποιημένη)



## Περιοχές ρύθμισης

Η εστία είναι εργοστασιακά προγραμματισμένη με 9 βαθμίδες ισχύος. Αν θέλετε μια πιο λεπτομερή διαβάθμιση, μπορείτε να επεκτείνετε τη ρύθμιση σε 17 βαθμίδες ισχύος (βλ. κεφάλαιο «Προσαρμογή ρυθμίσεων»).

	Περιοχή ρύθμισης	
	εργοστασιακή ρύθμιση (9 βαθμίδες)	επέκταση ρύθμισης (17 βαθμίδες)
Λιώσιμο βουτύρου Λιώσιμο σοκολάτας Διάλυση ζελατίνας	1-2	1-2.
Ζέσταμα μικρής ποσότητας υγρών Διατήρηση θερμότητας ζεστών φαγητών που κολλάνε εύκολα Χύλωμα ρυζιού, βράσιμο ρυζόγαλου Απόψυξη κατεψυγμένων λαχανικών σε κομμάτια	2-4	2-3.
Ζέσταμα φαγητών με πολλά υγρά Σοτάρισμα φρούτων Συνέχιση μαγειρέματος πατάτας (μαγειρικό σκεύος με καπάκι)	4-6	3.-5.
Τηγάνισμα ομελέτας και αβγά μάτια χωρίς κρούστα Ομοιόμορφο τηγάνισμα στα κεφτεδάκια Σοτάρισμα λαχανικών και ψαριών Φούσκωμα ζύμης και οσπρίων Απόψυξη και ζέσταμα κατεψυγμένων τροφίμων Δέσιμο κρέμας και σάλτσας π.χ. με κρασί ή σάλτσας ολαντέζ Τηγανίτες	5-7	4.-7.
Προστατευτικό τηγάνισμα ψαριών, σνίτσελ, λουκάνικων, τηγανιτών αβγών (χωρίς υπερθέρμανση του λίπους)	6-8	6-7.
Τηγάνισμα: πατατοκεφτέδες, τηγανίτες, κρέπες κτλ.	7-8	7-8.
Τηγάνισμα π.χ. πατάτες	9	8.-9
Βράσιμο μεγάλης ποσότητας νερού Πρώτη βράση Σοτάρισμα μεγάλης ποσότητας κρέατος	9-Booster	8.-Booster

Οι τιμές είναι ενδεικτικές. Η ισχύς του επαγωγικού πηνίου ποικίλλει ανάλογα με το μέγεθος και το υλικό της βάσης του σκεύους. Επομένως, ενδέχεται για τα μαγειρικά σκεύη σας οι βαθμίδες ισχύος να παρουσιάζουν κάποιες ελάχιστες αποκλίσεις. Με τη χρήση στην πράξη, θα βρείτε τις βέλτιστες ρυθμίσεις για το μαγειρικό σκεύος σας. Σε καινούρια μαγειρικά σκεύη, με τις ιδιότητες των οποίων δεν έχετε εξοικειωθεί ακόμα, χρησιμοποιήστε την αμέσως χαμηλότερη βαθμίδα ισχύος από την αναφερόμενη.

## Τρόπος λειτουργίας επαγωγικών εστιών

Κάτω από κάθε επαγωγική ζώνη μαγειρέματος υπάρχει ένα επαγωγικό πηνίο. Αυτό το πηνίο δημιουργεί ένα μαγνητικό πεδίο το οποίο επιδρά στη βάση του σκεύους και τη θερμαίνει. Η ζώνη μαγειρέματος θερμαίνεται μόνο εμμέσως μέσω της θερμοκρασίας που παράγει η βάση του σκεύους.

Η επαγωγή λειτουργεί μόνο, όταν τοποθετηθεί σκεύος με μαγνητική βάση (βλ. κεφάλαιο «Χρήσιμες πληροφορίες», ενότητα «Σκεύη»). Η εστία ανιχνεύει αυτόματα το μέγεθος του τοποθετημένου σκεύους.

## Θόρυβοι

Κατά τη λειτουργία των επαγωγικών εστιών μπορεί να δημιουργηθούν οι ακόλουθοι ήχοι, ανάλογα με το υλικό και την επεξεργασία της βάσης:

Βουητό, σε περίπτωση που έχετε ρυθμίσει υψηλή βαθμίδα ισχύος. Ακούγεται λιγότερο ή εξαφανίζεται, όταν χαμηλώνετε τη βαθμίδα ισχύος,

Κρότος, σε σκεύη με βάση από συνδυασμό διαφόρων υλικών (π.χ. με διπλό πάτο),

Σφύριγμα, όταν οι αλληλοσυνδεόμενες ζώνες μαγειρέματος (βλ. κεφάλαιο «Χειρισμός», ενότητα «Booster») λειτουργούν ταυτόχρονα και σε κάθε μία από αυτές έχει τοποθετηθεί σκεύος με βάση από συνδυασμό διαφόρων υλικών (π.χ. με διπλό πάτο),

Κλικ κατά την ηλεκτρονική διαδικασία ενεργοποίησης / απενεργοποίησης, κυρίως σε χαμηλές βαθμίδες ισχύος,

Βουητό, όταν η τουρμπίνα κρούου αέρα τίθεται σε λειτουργία. Τίθεται σε λειτουργία για προστασία του ηλεκτρονικού, όταν η εστία χρησιμοποιείται εντατικά. Η τουρμπίνα κρούου αέρα μπορεί να συνεχίσει να λειτουργεί ακόμη και αν τεθεί εκτός λειτουργίας η συσκευή.

### Σκεύη μαγειρέματος

#### Κατάλληλα μαγειρικά σκεύη

- ανοξείδωτα με μαγνητική βάση
- εμαγιέ
- μαντεμένια

Η ποιότητα της βάσης του σκεύους μπορεί να επηρεάσει το αποτέλεσμα του μαγειρέματος (π.χ. πόσο θα ροδίσουν οι τηγανίτες). Η θερμότητα πρέπει να κατανέμεται ομοιόμορφα στη βάση του σκεύους. Συνιστάται η χρήση μαγειρικών σκευών με βάση από πολυστρωματικό υλικό (βάση τύπου «σάντουιτς» ή κάψουλας).

#### Ακατάλληλα σκεύη μαγειρέματος

- ανοξείδωτα χωρίς μαγνητική βάση
- αλουμινένια ή χάλκινα
- γυάλινα, κεραμικά ή πήλινα

#### Έλεγχος σκευών μαγειρέματος

Αν δεν είστε σίγουροι, αν μια κατσαρόλα ή ένα τηγάνι ενδείκνυται για την επαγγελματική εστία, τοποθετήστε έναν μαγνήτη στη βάση του σκεύους. Αν ο μαγνήτης κολλήσει, το σκεύος είναι κατάλληλο.

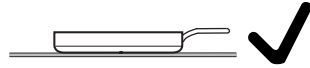
# Χρήσιμες πληροφορίες

---

## Συμβουλές για τα σκεύη

- Τοποθετήστε το μαγειρικό σκεύος στην αντίστοιχη ζώνη μαγειρέματος/επιφάνεια μαγειρέματος, όσο το δυνατόν στο κέντρο.
- Για τη βέλτιστη χρήση της ζώνης μαγειρέματος επιλέγετε σκεύος με διάμετρο βάσης που να ταιριάζει ακριβώς (βλ. κεφάλαιο «Γνωριμία με τη συσκευή», ενότητα «Χαρακτηριστικά ζωνών μαγειρέματος»). Αν το σκεύος είναι πολύ μικρό, δεν αναγνωρίζεται.
- Χρησιμοποιείτε μόνο κατσαρόλες και τηγάνια με επίπεδη βάση. Οι κατσαρόλες και τα τηγάνια με τραχιά βάση προκαλούν γρατζουνιές στην κεραμική επιφάνεια.
- Ανασηκώνετε τα μαγειρικά σκεύη, όταν τους αλλάζετε θέση. Έτσι, αποφεύγετε τη δημιουργία γραμμών και γρατζουνιών από την τριβή των σκευών στην επιφάνεια της εστίας. Οι γρατζουνιές που δημιουργούνται από το σύρσιμο των μαγειρικών σκευών κατά την αλλαγή θέσης δεν επηρεάζουν τη λειτουργία της εστίας. Αυτές οι γρατζουνιές είναι φυσιολογικές, οφείλονται στη χρήση και δεν υποδεικνύουν ελάττωμα του προϊόντος.

- Όταν αγοράζετε κατσαρόλες και τηγάνια λάβετε υπόψη σας ότι συνήθως αναφέρεται η μέγιστη διάμετρος του σκεύους ή η διάμετρος στην επάνω πλευρά του. Αυτό που έχει σημασία όμως είναι η (κατά κανόνα μικρότερη) διάμετρος της βάσης του σκεύους.



- Χρησιμοποιείτε κατά προτίμηση τηγάνια με όσο το δυνατόν ευθύ άκρο. Σε τηγάνια με λοξό άκρο η επαγωγή επιδρά ακόμη και στην περιοχή του άκρου του τηγανιού. Έτσι το άκρο του τηγανιού μπορεί να αποχρωματιστεί ή η επίστρωση να ξεφλουδίσει.

### Επιλογή προγραμματισμού

Η εστία είναι απενεργοποιημένη.

- Πατήστε τα πλήκτρα αφής  $\text{⓪}$  και  $\text{II/▶}$  μέχρι να εμφανιστεί το πλήκτρο αφής + και στην ένδειξη χρονομέτρου το  $PL$ .

Μετά από μερικά δευτερόλεπτα αναβοσβήνουν στην ένδειξη χρονομέτρου εναλλάξ το  $P:01$  (πρόγραμμα 01) και το  $L:01$  (κωδικός).

### Ρύθμιση προγράμματος

- Ενώ εμφανίζεται το πρόγραμμα στην οθόνη (π.χ.  $P:01$ ), πατήστε το πλήκτρο αφής +, μέχρι ο επιθυμητός αριθμός προγράμματος να εμφανιστεί στην ένδειξη.

### Ρύθμιση κωδικού

- Ενώ εμφανίζεται ο κωδικός στην οθόνη (π.χ.  $L:01$ ), πατήστε το πλήκτρο αφής +, μέχρι ο επιθυμητός αριθμός κωδικού να εμφανιστεί στην ένδειξη.

### Αποθήκευση ρυθμίσεων

- Ενώ το πρόγραμμα εμφανίζεται (π.χ.  $P:01$ ) πατήστε το πλήκτρο αφής  $\text{⓪}$ , μέχρι να σβήσουν οι ενδείξεις.

### Χωρίς αποθήκευση ρυθμίσεων

- Πατήστε το πλήκτρο αφής  $\text{II/▶}$  μέχρι να σβήσουν οι ενδείξεις.

## Προσαρμογή ρυθμίσεων

Πρόγραμμα <sup>1</sup>		Κωδικός <sup>2</sup>	Ρυθμίσεις
<b>P:01</b>	Λειτουργία επίδειξης	<b>C:00</b>	Λειτουργία επίδειξης ανενεργή
		C:01	Λειτουργία επίδειξης ενεργοποιημένη <sup>3</sup>
<b>P:02</b>	Σύστημα διαχείρισης ισχύος <sup>4</sup>	<b>C:00</b>	OFF
		C:01	3680 W
		C:02	3000 W
		C:03	2000 W
		C:04	1000 W
<b>P:03</b>	Εργοστασιακή ρύθμιση	<b>C:00</b>	Χωρίς επαναφορά των εργοστασιακών ρυθμίσεων
		C:01	Επαναφορά των εργοστασιακών ρυθμίσεων
<b>P:04</b>	Εύρος ρύθμισης των βαθμίδων ισχύος	<b>C:00</b>	9 βαθμίδες ισχύος + Booster
		C:01	17 βαθμίδες ισχύος + Booster <sup>5</sup>
<b>P:06</b>	Ήχος επιβεβαίωσης κατά το πάτημα ενός πλήκτρου αφής	C:00	off <sup>6</sup>
		C:01	σιγά
		C:02	μέτρια
		<b>C:03</b>	δυνατά
<b>P:07</b>	Ηχητικό σήμα χρονομέτρου	C:00	off
		C:01	σιγά
		C:02	μέτρια
		<b>C:03</b>	δυνατά
		C:04	μέγιστη ένταση
<b>P:08</b>	Κλειδώμα συστήματος	<b>C:00</b>	Μόνο χειροκίνητη ενεργοποίηση του κλειδώματος συστήματος
		C:01	Αυτόματη ενεργοποίηση του κλειδώματος συστήματος
<b>P:09</b>	Μέγιστη διάρκεια λειτουργίας	<b>C:00</b>	Επίπεδο ασφαλείας 0
		C:01	Επίπεδο ασφαλείας 1
		C:02	Επίπεδο ασφαλείας 2

## Προσαρμογή ρυθμίσεων

Πρόγραμμα <sup>1</sup>		Κωδικός <sup>2</sup>	Ρυθμίσεις
<b>P:10</b>	Σύνδεση WLAN	<b>C:00</b>	μη ενεργή/απενεργοποιημένη
		C:01	ενεργή χωρίς διαμόρφωση
		C:02	ενεργή και διαμορφωμένη (δεν μπορεί να επιλεγεί, δείχνει αν η σύνδεση ήταν επιτυχής)
		C:03	Δυνατότητα σύνδεσης μέσω WPS Push Button
		C:04	Πραγματοποιείται επαναφορά του WLAN στην προεπιλογή (C:00)
		C:05	Απευθείας σύνδεση WLAN από την εστία και τον απορροφητήρα χωρίς εφαρμογή Miele (Con@ctivity 3.0)
<b>P:12</b>	Ταχύτητα αντίδρασης των πλήκτρων αφής	C:00	αργά
		<b>C:01</b>	κανονικά
		C:02	γρήγορα
<b>P:15</b>	Διαρκής αναγνώριση σκεύους	C:00	Διαρκής αναγνώριση σκεύους απενεργοποιημένη
		<b>C:01</b>	Διαρκής αναγνώριση σκεύους ενεργοποιημένη

<sup>1</sup> Τα προγράμματα που δεν αναφέρονται δεν είναι αντιστοιχισμένα.

<sup>2</sup> Ο εργοστασιακά ρυθμισμένος κωδικός εμφανίζεται με έντονη γραφή.

<sup>3</sup> Αφού ενεργοποιηθεί η εστία, εμφανίζεται για μερικά δευτερόλεπτα στην ένδειξη χρονόμετρο το  $dE$

<sup>4</sup> Η συνολική ισχύς της εστίας μπορεί να μειωθεί, ώστε να συμμορφώνεται με τις απαιτήσεις του τοπικού παρόχου ηλεκτρικού ρεύματος.

<sup>5</sup> Στο κείμενο και στους πίνακες οι ενδιάμεσες βαθμίδες ισχύος εμφανίζονται με μια τελεία δίπλα στα ψηφία για την καλύτερη κατανόησή τους.

<sup>6</sup> Ο ήχος επιβεβαίωσης του πλήκτρου αφής ON/OFF δεν απενεργοποιείται.

## Καθαρισμός και φροντίδα

---

### Υποδείξεις ασφάλειας για τον καθαρισμό και τη φροντίδα

 Κίνδυνος εγκαύματος από καυτές επιφάνειες.

Μόλις ολοκληρωθεί η διαδικασία μαγειρέματος, όλα τα τμήματα της εστίας μπορεί να είναι καυτά.

Σβήστε την εστία.

Αφήστε την εστία να κρυώσει, προτού την καθαρίσετε.

Οι επιφάνειες μπορεί να αποχρωματιστούν ή να αλλοιωθούν, αν οι εστίες έρθουν σε επαφή με ακατάλληλα καθαριστικά ή αν υπολείμματα κατάλληλων καθαριστικών ζεσταθούν πάνω στην εστία.

Οι επιφάνειες είναι ευαίσθητες στις γρατζουνιές.

Αφήστε τις επιφάνειες να κρυώσουν, προτού καθαρίσετε την εστία.

Αφαιρείτε τα υπολείμματα των καθαριστικών αμέσως.

Μην χρησιμοποιείτε ισχυρά ή σκληρά καθαριστικά.

▶ Μην χρησιμοποιείτε σε καμιά περίπτωση συσκευές ατμοκαθαρισμού για τον καθαρισμό της εστίας.

▶ Μην χρησιμοποιείτε αιχμηρά αντικείμενα για τον καθαρισμό.



## Διάστημα καθαρισμού

- Να καθαρίζετε ολόκληρη την εστία μετά από κάθε χρήση.

## Αφαίρεση εύκολης ρύπων

- Καθαρίστε ολόκληρη τη γυάλινη κεραμική επιφάνεια με υγρό, μαλακό πανί και αραιωμένο υγρό απορρυπαντικό πιάτων. Λαμβάνετε υπόψη τις οδηγίες του κατασκευαστή του καθαριστικού.

## Αφαίρεση επίμονων ρύπων

- Αφαιρέστε όλους τους χονδρούς ρύπους με ένα υγρό πανί και τους επίμονους, κολλημένους ρύπους με την ειδική ξύστρα.
- Καθαρίστε την κεραμική επιφάνεια με το ειδικό καθαριστικό κεραμικών και ανοξειδωτων επιφανειών της Miele (βλ. κεφάλαιο «Αγορά πρόσθετων εξαρτημάτων», παράγραφος «Προϊόντα καθαρισμού και φροντίδας») ή με κάποιο καθαριστικό κεραμικών επιφανειών του εμπορίου. Λαμβάνετε υπόψη τις οδηγίες του κατασκευαστή του καθαριστικού.

## Ολοκλήρωση καθαρισμού

- Αφαιρέστε όλα τα υπολείμματα απορρυπαντικού με υγρό πανί.
- Στεγνώνετε τη γυάλινη κεραμική επιφάνεια μετά από κάθε καθαρισμό.

## Ακατάλληλα καθαριστικά

Για να αποφύγετε φθορές στις επιφάνειες, μην χρησιμοποιείτε για τον καθαρισμό τίποτα από τα παρακάτω:

- Καθαριστικά που περιέχουν σόδα, αλκάλια, αμμωνία, οξέα ή χλώριο
- Αφαιρετικά λεκέδων και σκουριάς
- Ισχυρά καθαριστικά σε μορφή σκόνης, παχύρρευστου υγρού ή με κόκκους
- Καθαριστικά που περιέχουν διαλύτες
- Απορρυπαντικά πλυντηρίου πιάτων
- Σπρέι φούρνου και γκριλ
- Σκληρές βούρτσες
- Ειδικά σφουγγαράκια τύπου «γόμας» που «σβήνουν» τους ρύπους χωρίς νερό και σαπούνι
- Σφουγγάρια

# Αντιμετώπιση προβλημάτων

## Ενδείξεις/μηνύματα οθόνης

Πρόβλημα	Αιτία και διόρθωση
<b>Στην ένδειξη μιας εστίας ανάβει το σύμβολο <math>\Psi</math> ή αναβοσβήνει εναλλάξ με τη ρυθμισμένη βαθμίδα ισχύος ή το <math>\beta</math>.</b>	<p>Πάνω στη ζώνη μαγειρέματος δεν υπάρχει κανένα μαγειρικό σκεύος.</p> <p>Πάνω στη ζώνη μαγειρέματος βρίσκεται ακατάλληλο μαγειρικό σκεύος.</p> <p>Η διάμετρος της βάσης του τοποθετημένου σκεύους είναι πολύ μικρή</p> <p>Από τη ζώνη μαγειρέματος απομακρύνθηκε ένα κατάλληλο σκεύος.</p> <p>Αν δεν τοποθετηθεί κανένα σκεύος ή δεν τοποθετηθεί κατάλληλο σκεύος, η λειτουργία της ζώνης μαγειρέματος διακόπτεται αυτόματα μετά από 3 λεπτά.</p> <ul style="list-style-type: none"><li>■ Εντός 3 λεπτών αποθέστε ένα κατάλληλο μαγειρικό σκεύος.</li></ul> <p>Το <math>\Psi</math> σβήνει. Η διαδικασία μαγειρέματος ξεκινά/συνεχίζεται σύμφωνα με τις ρυθμίσεις που είχαν οριστεί προηγουμένως.</p> <ul style="list-style-type: none"><li>■ Αν χρησιμοποιήσετε διαφορετικό σκεύος ή/και για διαφορετικό φαγητό, προσαρμόστε αναλόγως τις ρυθμίσεις.</li></ul>
<b>Μόλις τεθεί σε λειτουργία η εστία ή αγγίξετε κάποιο πλήκτρο αφής, εμφανίζεται για μερικά δευτερόλεπτα στην ένδειξη του χρονομέτρου το <math>LDC</math>.</b>	<p>Το κλείδωμα συστήματος έχει ενεργοποιηθεί.</p> <ul style="list-style-type: none"><li>■ Απενεργοποιήστε το κλείδωμα συστήματος (βλ. κεφάλαιο «Χειρισμός», ενότητα «Κλείδωμα συστήματος»).</li></ul> <p>Το κλείδωμα λειτουργίας είναι ενεργοποιημένο.</p> <ul style="list-style-type: none"><li>■ Απενεργοποιήστε το κλείδωμα λειτουργίας (βλ. κεφάλαιο «Χειρισμός», ενότητα «Απενεργοποίηση κλειδώματος λειτουργίας»).</li></ul>
<b>Μετά την ενεργοποίηση της εστίας εμφανίζεται για λίγο στην ένδειξη χρονομέτρου το <math>dE</math>. Οι ζώνες μαγειρέματος δεν θερμαίνονται.</b>	<p>Η εστία βρίσκεται σε λειτουργία επίδειξης.</p> <ul style="list-style-type: none"><li>■ Πατήστε ταυτόχρονα τα πλήκτρα αφής <math>\beta</math> και <math>2</math> μέχρι στην ένδειξη χρονομέτρου να αρχίσουν να αναβοσβήνουν εναλλάξ οι ενδείξεις <math>dE</math> και <math>OFF</math>.</li></ul>

## Αντιμετώπιση προβλημάτων

Πρόβλημα	Αιτία και διόρθωση
Στην ένδειξη χρονομέτρου αναβοσβήνει το <i>F</i> και η εστία τίθεται αυτομάτως εκτός λειτουργίας.	Ένα ή περισσότερα πλήκτρα αφής είναι καλυμμένα, π.χ. αν πάνω τους ακουμπά κάποιο δάκτυλο, έχει χυθεί φαγητό ή έχει τοποθετηθεί κάποιο αντικείμενο. <ul style="list-style-type: none"> <li>■ Καθαρίστε τους ρύπους ή απομακρύνετε τα αντικείμενα (βλ. κεφάλαιο «Γνωριμία με τη συσκευή» ενότητα «Απενεργοποίηση ασφαλείας»).</li> </ul>
Στην ένδειξη χρονομέτρου αναβοσβήνουν εναλλάξ οι ενδείξεις <i>Err</i> και <i>044</i> .	Η προστασία από υπερθέρμανση έχει ενεργοποιηθεί. <ul style="list-style-type: none"> <li>■ Αφήστε την εστία να κρυώσει.</li> <li>■ Αντιμετωπίστε τις αιτίες της υπερθέρμανσης (βλ. κεφάλαιο «Γνωριμία με τη συσκευή», ενότητα «Προστασία από υπερθέρμανση»).</li> <li>■ Ελέγξτε τη λειτουργία της εστίας.</li> <li>■ Αν το μήνυμα σφάλματος εξακολουθεί να εμφανίζεται, ενημερώστε το Miele Service.</li> </ul>
Στην ένδειξη χρονομέτρου αναβοσβήνει η ένδειξη <i>Err</i> εναλλάξ με τα <i>047</i> , <i>048</i> ή <i>049</i> .	Ο ανεμιστήρας είναι μπλοκαρισμένος ή έχει βλάβη. <ul style="list-style-type: none"> <li>■ Ελέγξτε μήπως ο ανεμιστήρας έχει μπλοκαριστεί από κάποιο αντικείμενο.</li> <li>■ Απομακρύνετε το εμπόδιο.</li> <li>■ Αν το μήνυμα σφάλματος εξακολουθεί να εμφανίζεται, ενημερώστε το Miele Service.</li> </ul>
Στην ένδειξη χρονομέτρου εμφανίζεται ένα μήνυμα που δεν περιλαμβάνεται σε αυτόν τον πίνακα.	Παρουσιάστηκε σφάλμα στο ηλεκτρονικό. <ul style="list-style-type: none"> <li>■ Διακόψτε την τροφοδοσία ρεύματος της εστίας για περίπου 1 λεπτό.</li> <li>■ Αν μετά την αποκατάσταση της τροφοδοσίας ρεύματος το πρόβλημα παραμένει, ειδοποιήστε το Miele Service.</li> </ul>

# Αντιμετώπιση προβλημάτων

## Απρόβλεπτη συμπεριφορά

Πρόβλημα	Αιτία και διόρθωση
<b>Τα πλήκτρα αφής αντιδρούν υπερβολικά εύκολα ή δεν αντιδρούν καθόλου.</b>	<p>Η ευαισθησία των πλήκτρων αφής έχει απορυθμιστεί.</p> <ul style="list-style-type: none"><li>■ Αρχικά φροντίστε, ώστε να μην πέφτει φως (φυσικό ή τεχνητό) απευθείας πάνω στη συσκευή, αλλά ούτε και το μέρος που βρίσκεται η συσκευή να είναι πολύ σκοτεινό.</li><li>■ Απομακρύνετε τα σκεύη μαγειρέματος και καθαρίζετε, αν χρειάζεται, τη συσκευή από υπολείμματα. Προσέχετε, ώστε ολόκληρη η συσκευή και τα πλήκτρα αφής να μην καλύπτονται.</li><li>■ Διακόπτετε την παροχή ρεύματος της συσκευής για περίπου 1 λεπτό.</li><li>■ Αν μετά την αποκατάσταση της παροχής ρεύματος το πρόβλημα συνεχίζει να υφίσταται, ειδοποιείτε το Miele Service.</li></ul>
<b>Η βαθμίδα ισχύος 9 μειώνεται αυτόματα, αν τη ρυθμίσετε ταυτόχρονα και στη συνδεδεμένη ζώνη μαγειρέματος.</b>	<p>Όταν χρησιμοποιείται ταυτόχρονα η βαθμίδα ισχύος 9, σημειώνεται υπέρβαση της πιθανής συνολικής ισχύος.</p> <ul style="list-style-type: none"><li>■ Χρησιμοποιήστε διαφορετική ζώνη μαγειρέματος.</li></ul>
<b>Μια εστία σταματά αυτόματα να λειτουργεί.</b>	<p>Η διάρκεια λειτουργίας ήταν πολύ μεγάλη.</p> <ul style="list-style-type: none"><li>■ Θέστε τη ζώνη μαγειρέματος εκ νέου σε λειτουργία (βλ. κεφάλαιο «Γνωριμία με τη συσκευή», ενότητα «Απενεργοποίηση ασφαλείας»).</li></ul>
<b>Η εστία δεν λειτουργεί, όπως συνήθως, με τη ρυθμισμένη βαθμίδα ισχύος.</b>	<p>Η προστασία από υπερθέρμανση έχει ενεργοποιηθεί.</p> <ul style="list-style-type: none"><li>■ Αφήστε την εστία να κρυώσει.</li><li>■ Αντιμετωπίστε τις αιτίες της υπερθέρμανσης (βλ. κεφάλαιο «Γνωριμία με τη συσκευή», ενότητα «Προστασία από υπερθέρμανση»).</li><li>■ Ελέγξτε τη λειτουργία της εστίας.</li><li>■ Αν το πρόβλημα επιμένει, απευθυνθείτε στο Miele Service.</li></ul>

## Αντιμετώπιση προβλημάτων

Πρόβλημα	Αιτία και διόρθωση
<b>Μια εστία ή ολόκληρη η συσκευή σταματά αυτόματα να λειτουργεί.</b>	<p>Η προστασία από υπερθέρμανση έχει ενεργοποιηθεί.</p> <ul style="list-style-type: none"><li>■ Αφήστε την εστία να κρυώσει.</li><li>■ Αντιμετωπίστε τις αιτίες της υπερθέρμανσης (βλ. κεφάλαιο «Γνωριμία με τη συσκευή», ενότητα «Προστασία από υπερθέρμανση»).</li><li>■ Ελέγξτε τη λειτουργία της εστίας.</li><li>■ Αν το πρόβλημα επιμένει, απευθυνθείτε στο Miele Service.</li></ul>
<b>Η βαθμίδα της λειτουργίας Booster διακόπτεται αυτόματα πρόωρα.</b>	<p>Η προστασία από υπερθέρμανση έχει ενεργοποιηθεί.</p> <ul style="list-style-type: none"><li>■ Αφήστε την εστία να κρυώσει.</li><li>■ Αντιμετωπίστε τις αιτίες της υπερθέρμανσης (βλ. κεφάλαιο «Γνωριμία με τη συσκευή», ενότητα «Προστασία από υπερθέρμανση»).</li><li>■ Ελέγξτε τη λειτουργία της εστίας.</li><li>■ Αν το πρόβλημα επιμένει, απευθυνθείτε στο Miele Service.</li></ul>

# Αντιμετώπιση προβλημάτων

## Ανεπαρκές αποτέλεσμα

Πρόβλημα	Αιτία και διόρθωση
<b>Κατά τη λειτουργία της αυτόματης προθέρμανσης το περιεχόμενο του σκεύους μαγειρέματος δεν βράζει.</b>	Ζεσταίνετε μεγάλες ποσότητες τροφής. ■ Ξεκινάτε το βρασμό στη μέγιστη βαθμίδα ισχύος και στη συνέχεια μειώνετε τη βαθμίδα με το χέρι.
	Το σκεύος μαγειρέματος δεν μεταφέρει επαρκώς τη θερμότητα. ■ Χρησιμοποιείτε ένα άλλο σκεύος που μεταφέρει επαρκώς τη θερμότητα.

## Γενικά προβλήματα ή τεχνικές βλάβες

Πρόβλημα	Αιτία και διόρθωση
<b>Δεν μπορείτε να θέσετε σε λειτουργία τη συσκευή ή τις εστίες.</b>	Η εστία δεν έχει ρεύμα. ■ Ελέγξτε μήπως έχει πέσει η γενική ασφάλεια στον ηλεκτρικό πίνακα. Καλέστε έναν ηλεκτρολόγο ή το Miele Service (για την ελάχιστη ισχύ ασφάλειας βλέπε πινακίδα τύπου).
	Ενδεχομένως υπάρχει κάποια τεχνική βλάβη. ■ Αποσυνδέστε τη συσκευή για περίπου 1 λεπτό από το ηλεκτρικό δίκτυο – κλείνοντας τον διακόπτη της αντίστοιχης ασφάλειας ή αφαιρώντας εντελώς τη βιδωτή ασφάλεια ή – απενεργοποιώντας τον διακόπτη προστασίας διαρροής ρεύματος. ■ Σε περίπτωση που και πάλι δεν μπορείτε να θέσετε σε λειτουργία τη συσκευή, αφού ενεργοποιήσετε ή βιδώσετε και πάλι την ασφάλεια ή τον διακόπτη προστασίας ρεύματος διαρροής, ζητήστε τη βοήθεια ενός ηλεκτρολόγου ή επικοινωνήστε με το Miele Service.

## Αντιμετώπιση προβλημάτων

Πρόβλημα	Αιτία και διόρθωση
<b>Κατά τη λειτουργία της καινούργιας συσκευής δημιουργείται οσμή και ατμός.</b>	Τα εξαρτήματα από μέταλλο προστατεύονται από ένα προϊόν περιποίησης. Όταν η συσκευή τίθεται για πρώτη φορά σε λειτουργία τότε δημιουργούνται οσμές και ενδεχομένως ατμός. Ακόμη και το υλικό των επαγωγικών πηνίων δημιουργεί κατά την αρχική λειτουργία οσμή. Σε κάθε επόμενη χρήση μειώνεται η οσμή και στο τέλος εξαφανίζεται. Η οσμή αυτή και πιθανόν η παρουσία ατμών δεν έχουν καμία σχέση με λανθασμένη σύνδεση ή βλάβη της συσκευής και δεν είναι βλαβερά για την υγεία.
<b>Μετά τη διακοπή λειτουργίας της εστίας ακούγεται ένας θόρυβος λειτουργίας.</b>	Η τουρμπίνα κρύου αέρα λειτουργεί, έως ότου κρυώσει η εστία και τίθεται τότε αυτόματα εκτός λειτουργίας.

## Service

---

Στην ενότητα [www.miele.com/service](http://www.miele.com/service) θα βρείτε πληροφορίες για το πώς μπορείτε να αντιμετωπίσετε τις βλάβες/τα σφάλματα μόνοι σας, καθώς και για ανταλλακτικά Miele.

### Επικοινωνία σε περίπτωση βλάβης

Για να επισκευαστούν οι βλάβες στη συσκευή σας, τις οποίες δεν μπορείτε να διορθώσετε μόνοι σας, απευθυνθείτε π.χ. στο κατάστημα από το οποίο αγοράσατε τη συσκευή ή στο Miele Service.

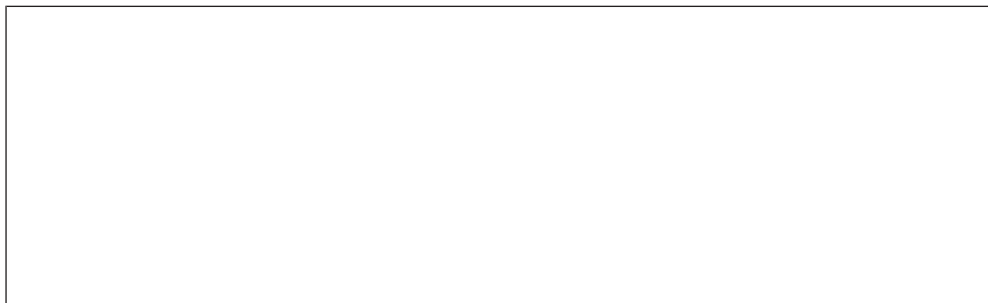
Μπορείτε να επικοινωνήσετε με το Miele Service μέσω διαδικτύου στην παρακάτω ιστοσελίδα [www.miele.com/service](http://www.miele.com/service).

Στην τελευταία σελίδα του παρόντος εγγράφου θα βρείτε τα στοιχεία επικοινωνίας του Miele Service.

Όταν πρόκειται να καλέσετε το Miele Service, θα χρειαστεί να αναφέρετε την ονομασία μοντέλου και τον αριθμό σειράς (SN). Τα δύο αυτά στοιχεία βρίσκονται στην πινακίδα τύπου ή βλ. κεφάλαιο «Χειρισμός», ενότητα «Εμφάνιση χαρακτηριστικών εστίας».

### Πινακίδα τύπου

Στον χώρο αυτό κολλάτε τη συνοδευτική πινακίδα τύπου. Προσέχετε, ώστε ο τύπος της συσκευής να συμφωνεί με τον τύπο που αναφέρεται στο εξώφυλλο αυτών των οδηγιών χρήσης.



### Εγγύηση

Ο χρόνος εγγύησης της συσκευής είναι 2 χρόνια.

Περισσότερες πληροφορίες για τους όρους εγγύησης θα βρείτε στο συνοδευτικό έντυπο εγγύησης.



## Στοιχεία για τα ινστιτούτα ελέγχου

### Δοκιμαστικά φαγητά σύμφωνα με το EN 60350-2

Από το εργοστάσιο είναι προγραμματισμένες 9 βαθμίδες ισχύος.

Για τους ελέγχους ρυθμίστε σύμφωνα με το πρότυπο τις ενδιάμεσες βαθμίδες ισχύος (βλ. κεφάλαιο «Προσαρμογή ρυθμίσεων»).

Έλεγχος	Ø Πάτος μαγειρικού σκεύους (mm)	Καπάκι	Βαθμίδα ισχύος	
			Προθέρμανση	Μαγείρεμα
Ζέσταμα λαδιού	150	όχι	–	1-2
Τηγανίτες	180 (πάτος σάντουιτς)	όχι	9	5.-7.
Τηγανητές πατάτες, κατεψυγμένες	σύμφωνα με το πρότυπο	όχι	9	9

## Πρόσθετα εξαρτήματα

---

### **Σκεύη για μαγείρεμα/ψήσιμο**

Η Miele προσφέρει μια μεγάλη γκάμα σκευών για μαγείρεμα και ψήσιμο. Είναι τέλεια προσαρμοσμένα, ως προς τη λειτουργία και τις διαστάσεις τους, στις συσκευές Miele. Αναλυτικές πληροφορίες θα βρείτε στην ιστοσελίδα της Miele.

### **Υλικά καθαρισμού και περιποίησης**

#### **Καθαριστικό για κεραμικές εστίες και ανοξείδωτες επιφάνειες 250 ml**

Για την αφαίρεση των δύσκολων λεκέδων, των λεκέδων από άλατα και των υπολειμμάτων αλουμινίου.

#### **Πανί καθαρισμού από μικροϊνα**

Απομακρύνει δακτυλικά αποτυπώματα και εύκολη βρωμιά.

### Υποδείξεις ασφαλείας για τον εντοιχισμό

 Ζημιές λόγω λανθασμένης τοποθέτησης.

Λόγω λανθασμένης τοποθέτησης μπορεί να προκληθούν ζημιές στην εστία.

Να τοποθετείτε την εστία μόνο από καταρτισμένο τεχνικό.

 Κίνδυνος ηλεκτροπληξίας λόγω τάσης δικτύου.

Λόγω λανθασμένης σύνδεσης στο ηλεκτρικό δίκτυο μπορεί να προκληθεί ηλεκτροπληξία.

Η σύνδεση της εστίας στο ηλεκτρικό δίκτυο πραγματοποιείται μόνο από καταρτισμένο τεχνικό.

 Ζημιές από αντικείμενα που πέφτουν.

Κατά την τοποθέτηση πάνω ντουλαπιών ή ενός απορροφητήρα μπορεί να προκληθούν ζημιές στην εστία.

Να τοποθετείτε την εστία αφού έχετε τοποθετήσει τα πάνω ντουλάπια και τον απορροφητήρα.

Αν η εστία αφαιρεθεί για εργασίες service, ενδέχεται να καταστραφεί η μονωτική ταινία που βρίσκεται κάτω από το περιθώριο της εστίας.

Αντικαθιστάτε πάντα τη μονωτική ταινία πριν από την επανατοποθέτηση της εστίας.

▶ Η εστία δεν επιτρέπεται να τοποθετείται πάνω από ψυγεία, πλυντήρια πιάτων, πλυντήρια ρούχων και στεγνωτήρια.

▶ Αυτή η εστία επιτρέπεται να τοποθετείται μόνο πάνω από φούρους ή κουζίνες που διαθέτουν περιμετρική ψύξη.

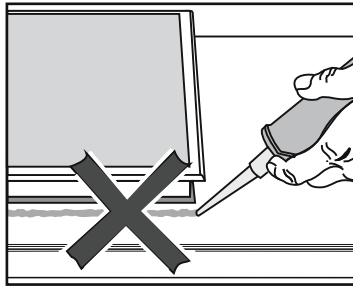
▶ Εξασφαλίστε ότι το καλώδιο που συνδέει τις εστίες με το ηλεκτρικό δίκτυο μετά τον εντοιχισμό δεν αγγίζεται.

## Εγκατάσταση

---

- ▶ Το καλώδιο σύνδεσης μετά την τοποθέτηση της συσκευής δεν επιτρέπεται να έρχεται σε επαφή με κινούμενα μέρη της κουζίνας (π.χ. με ένα συρτάρι) και δεν επιτρέπεται να ασκείται σε αυτό πίεση από άλλα μηχανήματα
- ▶ Η τοποθέτηση του καπλαμά στον πάγκο εργασίας πρέπει να γίνει με θερμοανθεκτική κόλλα (100°C), για να μην παραμορφωθεί η επιφάνειά του και ξεκολλήσει. Τα αρμοκάλυπτρα πάγκου πρέπει να είναι από θερμοανθεκτικό υλικό.
- ▶ Λάβετε υπόψη τις αποστάσεις ασφαλείας (βλ. κεφάλαιο «Εγκατάσταση», ενότητα «Αποστάσεις ασφαλείας»).

## Επιπρόσθετες υποδείξεις ασφαλείας για τοποθέτηση από επάνω

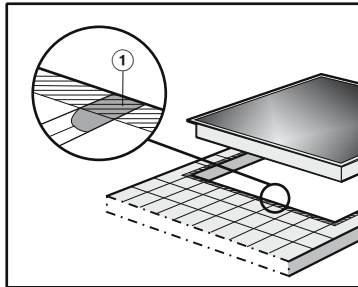


⚠ Ζημιές λόγω λανθασμένης τοποθέτησης.

Η εστία και ο πάγκος εργασίας είναι πιθανό να υποστούν ζημιά σε περίπτωση ενδεχόμενης αφαίρεσης της εστίας, αν έχετε στεγανοποιήσει την εστία με μονωτικό υλικό αρμών.

Μην χρησιμοποιείτε μονωτικά υλικά μεταξύ εστίας και πάγκου εργασίας.

Το στεγανοποιητικό κάτω από το άκρο της εστίας διασφαλίζει επαρκή μόνωση στον πάγκο εργασίας.



► Ο αρμός ① και η σκιασμένη περιοχή κάτω από την επιφάνεια τοποθέτησης της εστίας πρέπει να είναι λεία και επίπεδα, ώστε η εστία να εφαρμόσει ομοιόμορφα και η στεγανοποίηση κάτω από την περίμετρο του επάνω μέρους της συσκευής να διασφαλίζει τη στεγανοποίηση προς τον πάγκο εργασίας.

## Εγκατάσταση

### Επιπρόσθετες υποδείξεις ασφαλείας για χωνευτή τοποθέτηση

 Ζημιές λόγω ακατάλληλου υλικού στεγανοποίησης.

Εάν το υλικό στεγανοποίησης αρμών είναι ακατάλληλο, μπορεί να προκληθεί ζημιά στη φυσική πέτρα.

Για φυσική πέτρα και πλακάκια από φυσική πέτρα χρησιμοποιήστε αποκλειστικά και μόνο σιλικονούχο υλικό στεγανοποίησης αρμών κατάλληλο για φυσική πέτρα. Λάβετε υπόψη τις οδηγίες του κατασκευαστή.

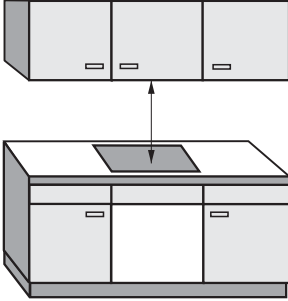
► Το ελεύθερο πλάτος του ντουλαπιού εντοιχισμού πρέπει να είναι τουλάχιστον το ίδιο με το εσωτερικό άνοιγμα του πάγκου εργασίας (βλ. κεφάλαιο «Εγκατάσταση», ενότητα «Διαστάσεις για χωνευτή τοποθέτηση»), έτσι ώστε η εστία μετά τον εντοιχισμό να είναι ελεύθερα προσβάσιμη στους τεχνικούς από το κάτω μέρος, και το κάτω τμήμα της να μπορεί να αφαιρεθεί για τις ανάγκες συντήρησης. Αν η εστία μετά τον εντοιχισμό της δεν είναι ελεύθερα προσβάσιμη από το κάτω μέρος, τότε θα πρέπει να αφαιρεθεί το στεγανοποιητικό υλικό αρμών, για να μπορεί να αφαιρεθεί η εστία.

► Μια χωνευτή εστία είναι κατάλληλη μόνο για εντοιχισμό σε πάγκο από φυσική πέτρα (γρανίτη, μάρμαρο), μασίφ ξύλο και πλακάκια. Για εντοιχισμό σε πάγκους εργασίας από άλλα υλικά, ρωτήστε τον εκάστοτε κατασκευαστή αν ο πάγκος είναι κατάλληλος για χωνευτή τοποθέτηση εστίας.

- Πάγκοι από φυσική πέτρα: Η εστία τοποθετείται απευθείας στο άνοιγμα.
- Μασίφ ξύλο, πάγκοι με επένδυση πλακιδίων: Η εστία στερεώνεται με ξύλινους πήχεις στο άνοιγμα. Αυτοί οι ξύλινοι πήχεις δεν παραδίδονται μαζί με τη συσκευή. Πρέπει να τους προμηθευτεί ο πελάτης.

## Αποστάσεις ασφαλείας

### Απόσταση ασφαλείας επάνω από την εστία



Ανάμεσα στην εστία και σε έναν απορροφητήρα που τοποθετείται από πάνω πρέπει να τηρείται η απόσταση ασφαλείας που συνιστάται από τον κατασκευαστή του απορροφητήρα.

Όταν κάτω από έναν απορροφητήρα υπάρχουν τοποθετημένες διάφορες συσκευές, για τις οποίες δίνονται διαφορετικές αποστάσεις ασφαλείας, πρέπει να τηρήσετε τη μεγαλύτερη απόσταση ασφαλείας.

Αν πάνω από την εστία έχουν τοποθετηθεί εύφλεκτα υλικά (π.χ. κρεμάστρες από εύφλεκτο υλικό), τότε η ελάχιστη απόσταση ασφαλείας που πρέπει να τηρείται είναι 500 mm.

# Εγκατάσταση

## Απόσταση ασφαλείας πίσω και πλευρικά της εστίας

Για ψηλό τοίχωμα ντουλαπιού ή δωματίου θα πρέπει να τηρούνται οι παρακάτω ελάχιστες αποστάσεις:

- **πίσω** ① από το άνοιγμα του πάγκου εργασίας έως την πίσω ακμή του πάγκου εργασίας::

50 mm

και

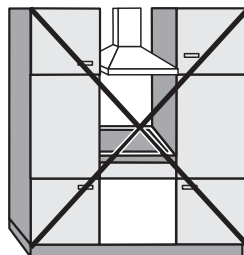
- **δεξιά** ② από το άνοιγμα του πάγκου εργασίας μέχρι ένα γειτονικό ντουλάπι (π.χ. κολονάτο ντουλάπι) ή έναν τοίχο::

50 mm και στην απέναντι πλευρά ελάχιστη απόσταση 200 mm

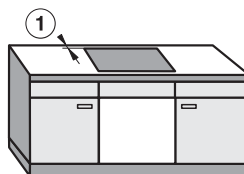
ή

- **αριστερά** ③ από το άνοιγμα του πάγκου εργασίας μέχρι ένα γειτονικό ντουλάπι (π.χ. κολονάτο ντουλάπι) ή έναν τοίχο::

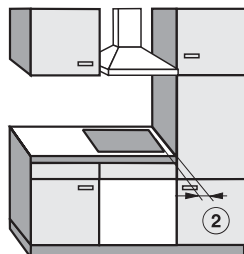
50 mm και στην απέναντι πλευρά ελάχιστη απόσταση 200 mm



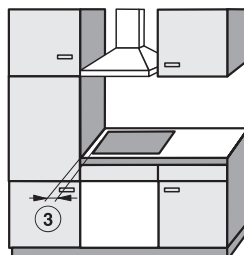
Απαγορεύεται



Συνιστάται



Δεν συνιστάται



Δεν συνιστάται



## Ελάχιστη απόσταση κάτω από την εστία

Για να εγκαταστήσετε την εστία τηρώντας τις ελάχιστες αποστάσεις μπορείτε να επιλέξετε μεταξύ των 3 παραλλαγών:

1. χωρίς ενδιάμεση βάση ή βάση πυθμένα
2. με ενδιάμεση βάση
3. με βάση πυθμένα, βελτιστοποιημένου τύπου με εισερχόμενο αέρα

Τα υπόλοιπα χαρακτηριστικά περιγράφονται στις αντίστοιχες παραγράφους.

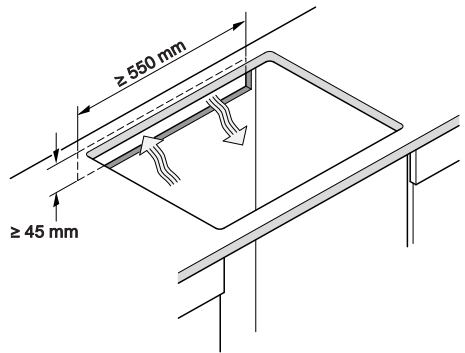
Μια βάση πυθμένα, βελτιστοποιημένου τύπου με εισερχόμενο αέρα και μια ενδιάμεση βάση δεν μπορούν να συνδυαστούν.

Σε περίπτωση συνδυασμού γίνεται εκ νέου αναρρόφηση ζεστού αέρα. Η εστία δεν κρυώνει επαρκώς.

## Άνοιγμα του πίσω τοιχώματος

Για τον αερισμό και την **τοποθέτηση του καλωδίου ηλεκτρικής σύνδεσης** πρέπει να δημιουργήσετε ένα άνοιγμα στο πίσω τοίχωμα.

Δημιουργήστε ένα άνοιγμα στο πίσω τοίχωμα σύμφωνα με τις παρακάτω οδηγίες:



# Εγκατάσταση

## 1. Χωρίς ενδιάμεση βάση ή βάση πυθμένα

Προκειμένου να διασφαλίζεται ο αερισμός της εστίας, κάτω από την εστία πρέπει να τηρείται ελάχιστη απόσταση από το συρτάρι ή τον φούρνο.

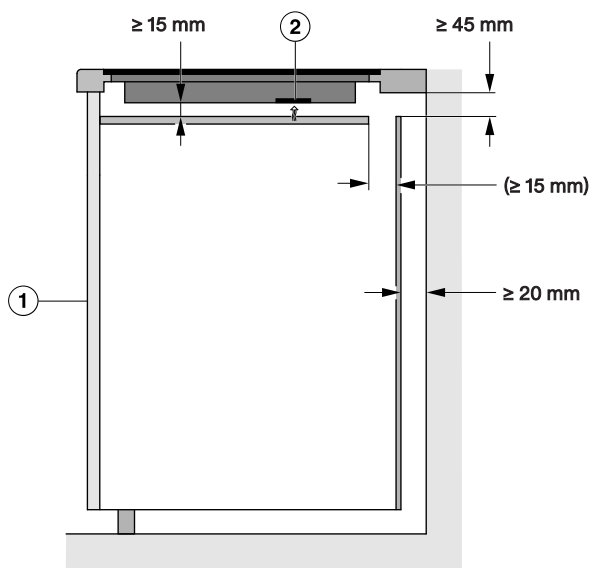
Ελάχιστη απόσταση από την κάτω πλευρά<sup>1</sup> της εστίας έως:

- Επάνω ακμή συρταριού:  $\geq 5 \text{ mm}$
- Πάτος συρταριού:  $\geq 75 \text{ mm}$
- Επάνω ακμή φούρνου:  $\geq 15 \text{ mm}$

<sup>1</sup> Η κάτω πλευρά είναι η εξωτερική πλευρά του κάτω πλαισίου της εστίας. Προσαρτώμενα μέρη που βρίσκονται σε μεγαλύτερο βάθος, όπως κουτιά σύνδεσης, ενδιάμεσα ελάσματα κτλ. δεν υπολογίζονται ως το χαμηλότερο σημείο και δεν λαμβάνονται υπόψη κατά τον υπολογισμό της ελάχιστης απόστασης.

## 2. Ενδιάμεση βάση

Οι διαστάσεις που εμφανίζονται ανάμεσα σε παρενθέσεις είναι ενδεικτικές.



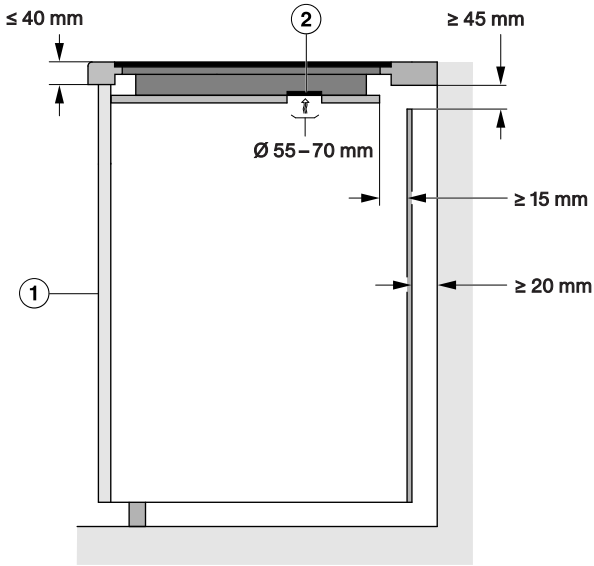
Πλαινή όψη

- ① μπροστά
- ② Ανεμιστήρας

## 3. Βάση πυθμένα, βελτιστοποιημένου τύπου με εισερχόμενο αέρα

Η απόδοση της εστίας εξαρτάται από τον αερισμό.

Η βάση πυθμένα βελτιστοποιημένου τύπου με εισερχόμενο αέρα διαθέτει ανοίγματα στις θέσεις των ανεμιστήρων. Οι οδηγίες για τη δημιουργία μιας βάσης πυθμένα βελτιστοποιημένου τύπου με εισερχόμενο αέρα περιέχονται σε αυτήν την παράγραφο.



Πλαϊνή όψη

- ① μπροστά
- ② Ανεμιστήρας

Προκειμένου να διασφαλίζεται ο αερισμός της εστίας, κάτω από τη βάση πυθμένα βελτιστοποιημένου τύπου με εισερχόμενο αέρα πρέπει να τηρείται ελάχιστη απόσταση από το συρτάρι.

Ελάχιστη απόσταση από την **κάτω πλευρά βάσης πυθμένα βελτιστοποιημένου τύπου με εισερχόμενο αέρα** έως:

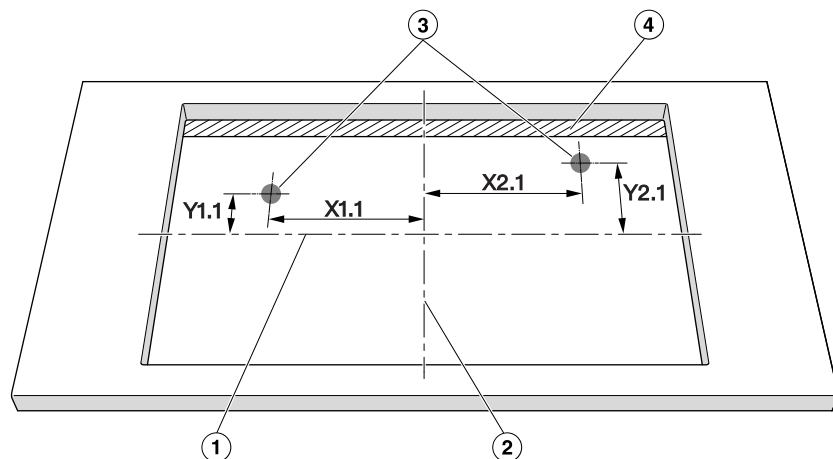
- Επάνω ακμή συρταριού:  $\geq 5 \text{ mm}$
- Πάτος συρταριού:  $\geq 75 \text{ mm}$
- Επάνω ακμή ενδιάμεσης βάσης: Δεν επιτρέπεται

# Εγκατάσταση

Μεταξύ της βάσης πυθμένα βελτιστοποιημένου τύπου με εισερχόμενο αέρα και της εστίας δεν πρέπει να υπάρχει απόσταση.

Αν υπάρχει απόσταση, γίνεται εκ νέου αναρρόφηση ζεστού αέρα. Η εστία δεν κρύνει επαρκώς.

## Θέσεις και περιγράμματα των ανοιγμάτων αερισμού



Κάτοψη σε ενδεικτικές διαστάσεις. Το άνοιγμα απεικονίζεται για τοποθέτηση από επάνω. Ισχύει, ωστόσο, και για χωνευτή τοποθέτηση.

- ① Κέντρο του ύψους του ανοίγματος
- ② Κέντρο του πλάτους του ανοίγματος
- ③ Άνοιγμα ανεμιστήρα, στρογγυλό (Ø 55–70 mm)
- ④ Διάκενο ( $\geq 15$  mm)

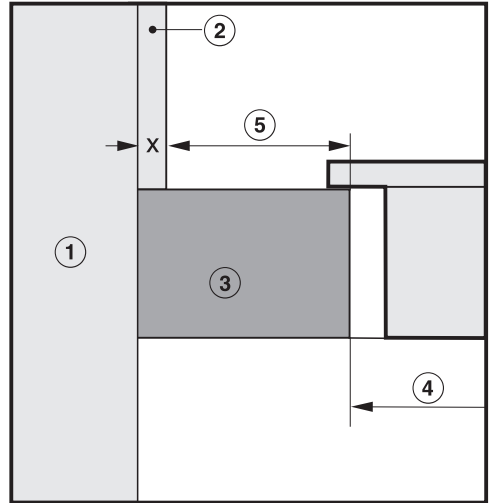
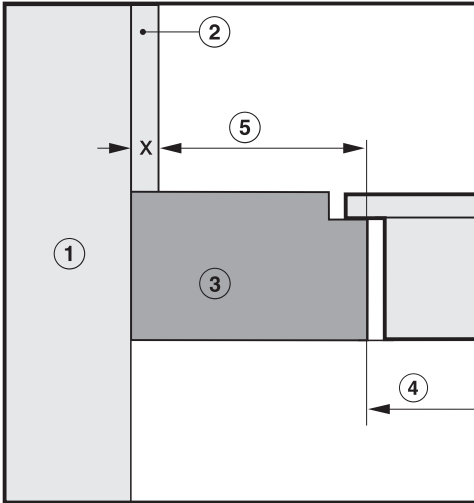
	X1.1	Y1.1	X2.1	Y2.1
	Απόσταση από το κέντρο του ανοίγματος σε mm			
KM 7404 FX	184	93	147	78
KM 7414 FX/FX Γυαλί	174	88	157	73
KM 7464 FR/FL	184	100	147	85
KM 7465 FR/FL	184	93	147	78
KM 7466 FR/FL	184	100	147	85
KM 7474 FR/FL	184	108	147	93

## Απόσταση ασφαλείας από επένδυση εσοχής τοίχου

Αν τοποθετηθεί επένδυση εσοχής τοίχου, πρέπει να τηρηθεί ελάχιστη απόσταση ανάμεσα στο άνοιγμα του πάγκου εργασίας και την επένδυση. Οι υψηλές θερμοκρασίες μπορεί να αλλοιώσουν ή να καταστρέψουν τα υλικά.

### Χωνευτή τοποθέτηση

### Τοποθέτηση από επάνω



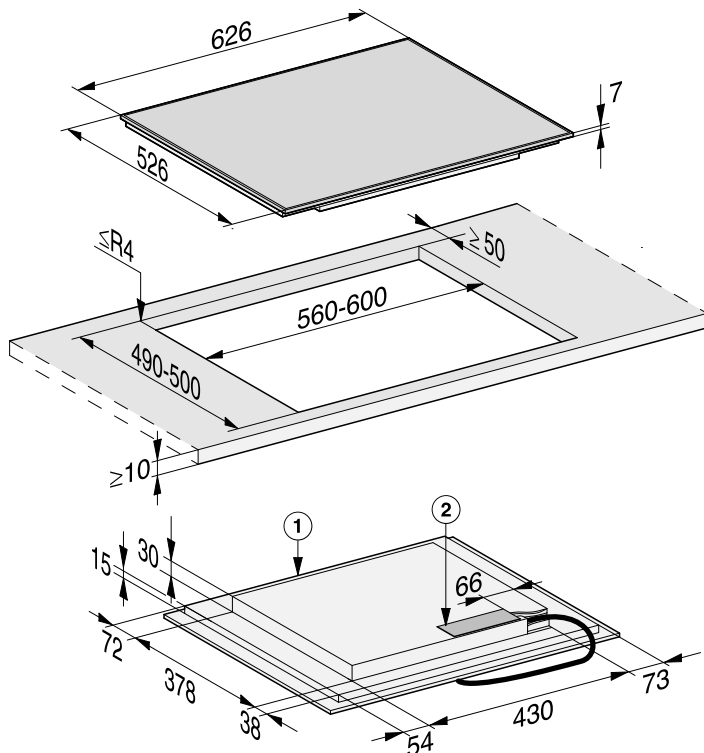
- ① Τοίχος
- ② Διάσταση  $x$  = Πάχος της επένδυσης εσοχής τοίχου
- ③ Πάγκος εργασίας
- ④ Άνοιγμα στον πάγκο εργασίας
- ⑤ Ελάχιστη απόσταση για  
**εύφλεκτα** υλικά (π.χ. ξύλο) 50 mm  
**μη εύφλεκτα** υλικά (π.χ. μέταλλο, φυσική μέτρα, κεραμικά πλακίδια) 50 mm μείον διάσταση  $x$

Παράδειγμα: Πάχος της μη εύφλεκτης επένδυσης εσοχής τοίχου 15 mm  
50 mm μείον 15 mm = ελάχιστη απόσταση 35 mm

# Εγκατάσταση

## Διαστάσεις τοποθέτησης για τοποθέτηση από επάνω

KM 7464 FR, KM 7466 FR



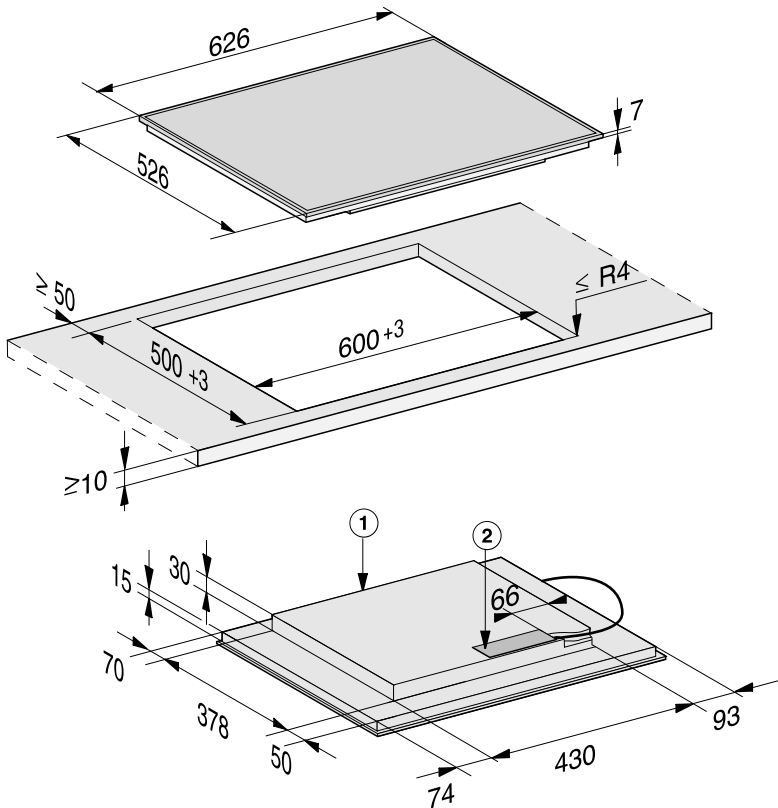
Όλες οι διαστάσεις δίνονται σε mm.

① Μπροστά

② Κουτί ηλεκτρικής σύνδεσης

Το καλώδιο ηλεκτρικής σύνδεσης (L = 1.440 mm) παρέχεται ασύνδετο

KM 7465 FR

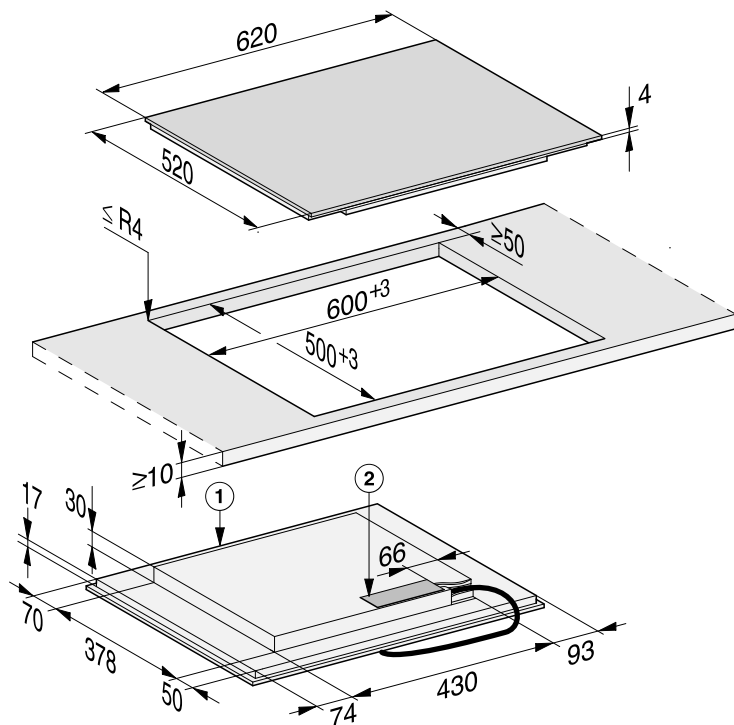


Όλες οι διαστάσεις δίνονται σε mm.

- ① Μπροστά
- ② Κουτί ηλεκτρικής σύνδεσης  
Το καλώδιο ηλεκτρικής σύνδεσης (L = 1.440 mm) παρέχεται ασύνδετο

# Εγκατάσταση

KM 7464 FL, KM 7465 FL

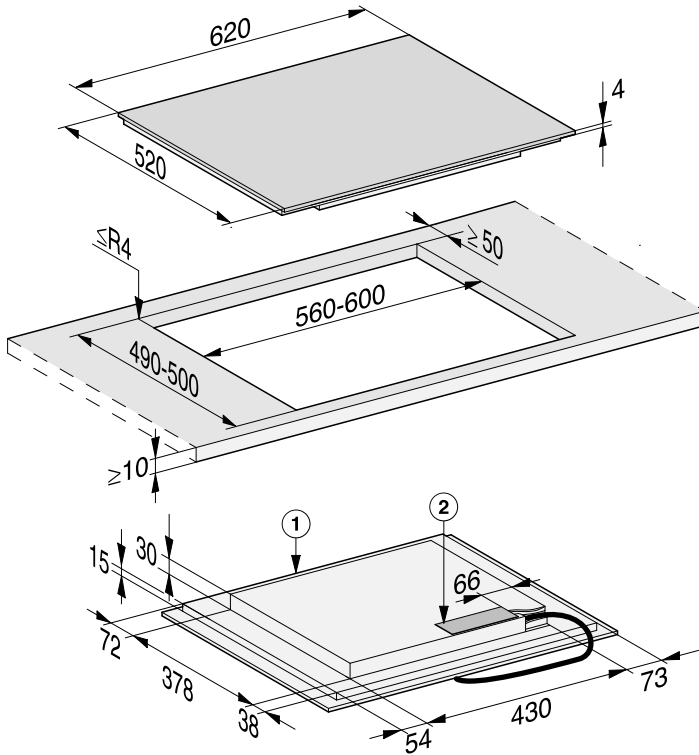


Όλες οι διαστάσεις δίνονται σε mm.

- ① Μπροστά
- ② Κουτί ηλεκτρικής σύνδεσης  
Το καλώδιο ηλεκτρικής σύνδεσης (L = 1.440 mm) παρέχεται ασύνδετο



## KM 7466 FL

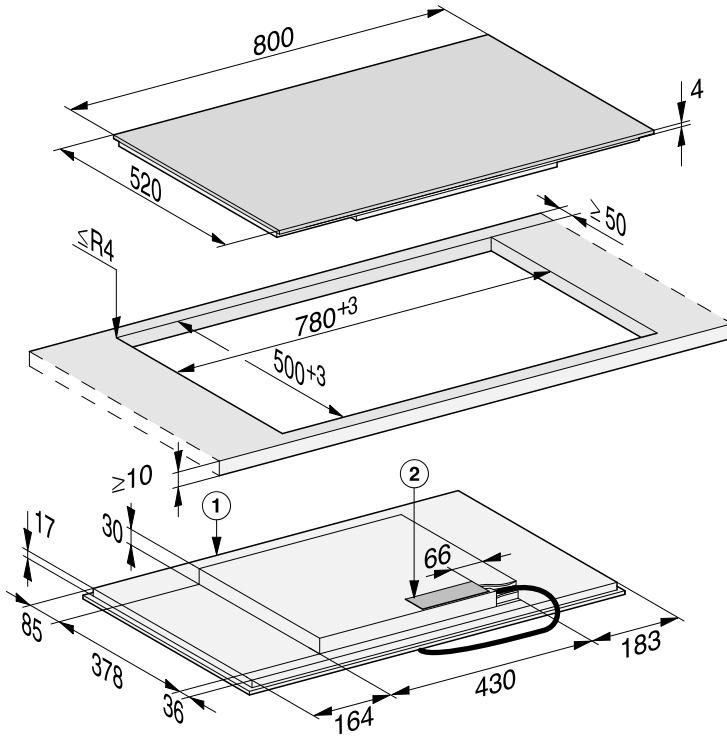


Όλες οι διαστάσεις δίνονται σε mm.

- ① Μπροστά
- ② Κουτί ηλεκτρικής σύνδεσης  
Το καλώδιο ηλεκτρικής σύνδεσης (L = 1.440 mm) παρέχεται ασύνδετο



## KM 7474 FL



Όλες οι διαστάσεις δίνονται σε mm.

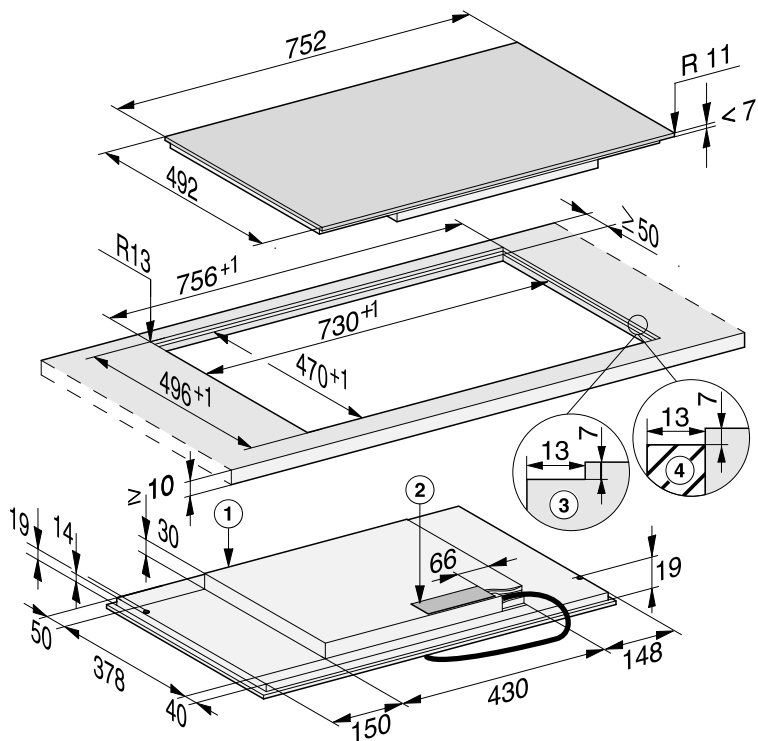
- ① Μπροστά
- ② Κουτί ηλεκτρικής σύνδεσης  
Το καλώδιο ηλεκτρικής σύνδεσης (L = 1.440 mm) παρέχεται ασύνδετο





# Εγκατάσταση

## ΚΜ 7414 FX Γυαλί



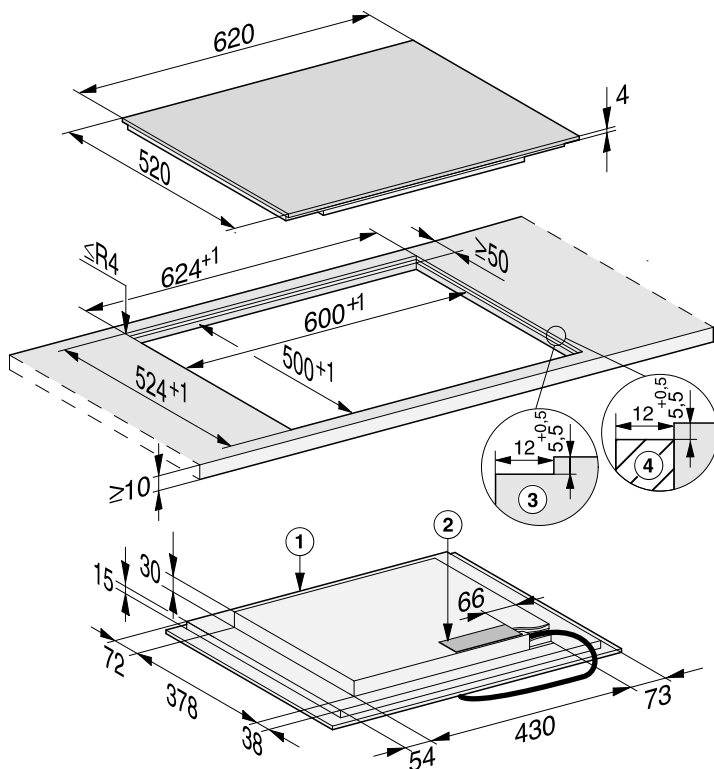
Όλες οι διαστάσεις δίνονται σε mm.

- ① Μπροστά
- ② Κουτί ηλεκτρικής σύνδεσης  
Το καλώδιο ηλεκτρικής σύνδεσης (L = 1.440 mm) παρέχεται ασύνδετο
- ③ Κλιμακωτή εγκοπή σε πάγκους εργασίας από γρανίτη ή μάρμαρο
- ④ Ξύλινος πήχης 13 χιλστ. (εξάρτημα που δεν παραδίδεται μαζί με τη συσκευή)



# Εγκατάσταση

KM 7466 FL

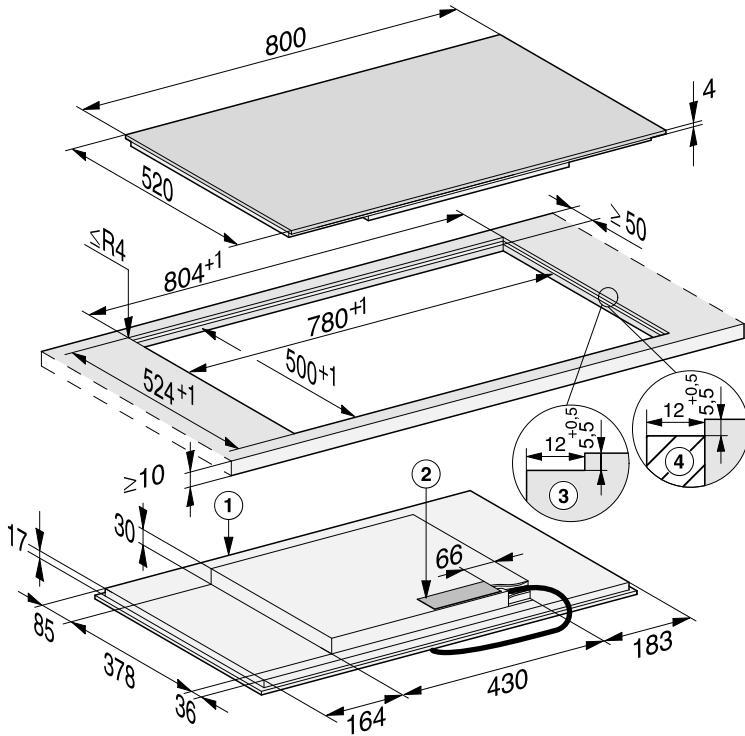


Όλες οι διαστάσεις δίνονται σε mm.

- 1 Μπροστά
- 2 Κουτί ηλεκτρικής σύνδεσης  
Το καλώδιο ηλεκτρικής σύνδεσης (L = 1.440 mm) παρέχεται ασύνδετο
- 3 Κλιμακωτή εγκοπή σε πάγκους εργασίας από γρανίτη ή μάρμαρο
- 4 Ξύλινος πήχης 12 mm (εξάρτημα που δεν παραδίδεται μαζί με τη συσκευή)



## KM 7474 FL



Όλες οι διαστάσεις δίνονται σε mm.

- ① Μπροστά
- ② Κουτί ηλεκτρικής σύνδεσης  
Το καλώδιο ηλεκτρικής σύνδεσης (L = 1.440 mm) παρέχεται ασύνδετο
- ③ Κλιμακωτή εγκοπή σε πάγκους εργασίας από γρανίτη ή μάρμαρο
- ④ Ξύλινος πήχης 12 mm (εξάρτημα που δεν παραδίδεται μαζί με τη συσκευή)


# Εγκατάσταση

## Τοποθέτηση εστίας από επάνω

- Κόψτε τον πάγκο εργασίας στο σημείο που θέλετε να δημιουργήσετε το άνοιγμα. Τηρείτε τις αποστάσεις ασφαλείας (βλ. κεφάλαιο «Εγκατάσταση», ενότητα «Αποστάσεις ασφαλείας»).
- Στους **πάγκους εργασίας από ξύλο** περάστε κατά μήκος τις κομμένες επιφάνειες με ειδικό βερνίκι, καουτσούκ σιλικόνης ή ρητίνη χύτευσης, ώστε να εμποδίσετε την παραμόρφωση (φούσκωμα) του ξύλου από τυχόν συσσώρευση υγρασίας. Το μονωτικό υλικό πρέπει να είναι ανθεκτικό στις υψηλές θερμοκρασίες.

Προσέξτε τα υλικά αυτά να μην έρθουν σε επαφή με την επιφάνεια του πάγκου εργασίας.

- Κολλήστε τη συνοδευτική μονωτική ταινία κάτω από το περιθώριο της εστίας. Προσέξτε η μονωτική ταινία να μην είναι πολύ τεντωμένη, όταν την κολλάτε.


 Κίνδυνος πρόκλησης ζημιών λόγω εσφαλμένης σύνδεσης. Το ηλεκτρονικό της εστίας μπορεί να υποστεί ζημιά από βραχυκύκλωμα. Η σύνδεση του καλωδίου ηλεκτρικής σύνδεσης στην εστία πρέπει να πραγματοποιείται μόνο από εξειδικευμένο ηλεκτρολόγο.

- Συνδέστε το καλώδιο ηλεκτρικής σύνδεσης στην εστία σύμφωνα με το διάγραμμα σύνδεσης (βλ. κεφάλαιο «Εγκατάσταση», ενότητα «Ηλεκτρική σύνδεση»).

- Περάστε το ηλεκτρικό καλώδιο της εστίας μέσα από το άνοιγμα του πάγκου προς τα κάτω.
- Τοποθετήστε την εστία κεντραρισμένα στο άνοιγμα. Προσέξτε ώστε η στεγανοποίηση να εφάπτεται στον πάγκο εργασίας, για να διασφαλίζεται η μόνωση του πάγκου εργασίας.
- Αν κατά τον εντοιχισμό η στεγανοποίηση στις γωνίες δεν στρώνει σωστά πάνω στον πάγκο εργασίας, μπορείτε με το κατάλληλο πριόνι να διορθώσετε προσεκτικά τις ακτίνες γωνίας ( $\leq R4$ ).
- Αν υπάρχει βάση πυθμένα, βελτιστοποιημένου τύπου με εισερχόμενο αέρα, τοποθετήστε την εστία κατά τρόπο που οι ανεμιστήρες να βρίσκονται πάνω από τις συνδέσεις.
- Συνδέστε την εστία στο ηλεκτρικό δίκτυο (βλ. κεφάλαιο «Εγκατάσταση» ενότητα «Ηλεκτρική σύνδεση»).
- Ελέγξτε τη λειτουργία της εστίας.

## Χωνευτή τοποθέτηση εστίας

- Κόψτε τον πάγκο εργασίας στο σημείο που θέλετε να δημιουργήσετε το άνοιγμα. Τηρείτε τις αποστάσεις ασφαλείας (βλ. κεφάλαιο «Εγκατάσταση», ενότητα «Αποστάσεις ασφαλείας»).
- Πάγκοι εργασίας από μασίφ ξύλο/πλακάκια/γυαλί:  
Στερεώστε τους ξύλινους πήχεις 5,5 mm ή 7 mm (KM 7404 FX, KM 7414 FX, KM 7414 FX Glas) κάτω από την επάνω ακμή του πάγκου εργασίας.

 Κίνδυνος πρόκλησης ζημιών λόγω εσφαλμένης σύνδεσης.

Το ηλεκτρονικό της εστίας μπορεί να υποστεί βλάβη από βραχυκύκλωμα. Η σύνδεση του καλωδίου ηλεκτρικής σύνδεσης στην εστία πρέπει να πραγματοποιείται μόνο από εξειδικευμένο ηλεκτρολόγο.


- Συνδέστε το καλώδιο ηλεκτρικής σύνδεσης στην εστία σύμφωνα με το διάγραμμα σύνδεσης (βλ. κεφάλαιο «Εγκατάσταση», ενότητα «Ηλεκτρική σύνδεση»).
- Κολλήστε τη συνοδευτική μονωτική ταινία σε όλες τις εστίες, εκτός από τα εξής μοντέλα: KM 7404 FX, KM 7414 FX, KM 7414 FX Glas, κάτω από το άκρο της εστίας. Προσέξτε η μονωτική ταινία να μην είναι πολύ τεταμένη, όταν την κολλάτε.
- Περάστε το καλώδιο ηλεκτρικής σύνδεσης της εστίας μέσα από το άνοιγμα του πάγκου εργασίας προς τα κάτω.

Τα διάκενα μεταξύ της κεραμικής επιφάνειας και του πάγκου εργασίας έχουν ελάχιστο πλάτος 2 mm. Ο αρμός είναι απαραίτητος για να μπορεί να στεγανοποιηθεί η εστία.

- Τοποθετήστε την εστία στο άνοιγμα και κεντράρετέ την.
- Αν υπάρχει βάση πυθμένα, βελτιστοποιημένου τύπου με εισερχόμενο αέρα, τοποθετήστε την εστία κατά τρόπο που οι ανεμιστήρες να βρίσκονται πάνω από τις συνδέσεις.
- Συνδέστε την εστία στο ηλεκτρικό δίκτυο (βλ. κεφάλαιο «Εγκατάσταση», ενότητα «Ηλεκτρική σύνδεση»).
- Ελέγξτε τη λειτουργία της εστίας.
- Γεμίστε τον αρμό ανάμεσα στην εστία και τον πάγκο εργασίας με ένα σιλικονούχο υλικό στεγανοποίησης αρμών, ανθεκτικό στις υψηλές θερμοκρασίες (τουλάχιστον 160°C).

# Εγκατάσταση

## Ηλεκτρική σύνδεση

 Ζημιές λόγω λανθασμένης σύνδεσης.

Αν η εγκατάσταση, οι επισκευές και η συντήρηση δεν γίνουν από ειδικευμένους τεχνικούς, μπορεί να δημιουργηθούν σημαντικοί κίνδυνοι για το χειριστή.

Η εταιρεία Miele δεν ευθύνεται για βλάβες που μπορεί να προκύψουν εξαιτίας λανθασμένων εργασιών εγκατάστασης, συντήρησης ή επισκευής ή από έλλειψη ή διακοπή γείωσης κατά την εγκατάσταση (π.χ. ηλεκτροπληξία).

Η σύνδεση της εστίας στο ηλεκτρικό δίκτυο να πραγματοποιείται μόνο από καταρτισμένο τεχνικό.

Ο εξειδικευμένος ηλεκτρολόγος πρέπει να γνωρίζει καλά και να ακολουθεί προσεκτικά τους ισχύοντες κανονισμούς ασφαλείας και τους πρόσθετους κανονισμούς της τοπικής εταιρείας παροχής ηλεκτρικής ενέργειας.

Μετά τον εντοιχισμό, πρέπει να είναι εγγυημένη η προστασία σε κάθε άγγιγμα μερών της συσκευής, από τα οποία περνάει ηλεκτρικό ρεύμα!

## Συνολική ισχύς

βλέπε πινακίδα τύπου

## Στοιχεία σύνδεσης

Τα απαιτούμενα στοιχεία σύνδεσης θα τα βρείτε στην πινακίδα τύπου της συσκευής. Αυτά τα στοιχεία πρέπει να συμφωνούν με εκείνα του ηλεκτρικού σας δικτύου.

Από το ηλεκτρολογικό σχέδιο ενημερώνετε για τις δυνατότητες σύνδεσης.


## Διακόπτης προστασίας διαρροών

Για μεγαλύτερη ασφάλεια το σωματείο VDE (Αυστρία: ÖVE) συιστά να τοποθετείται στην παροχή ρεύματος της συσκευής ένας διακόπτης προστασίας από διαρροή ρεύματος (FI), με ανοχή διέγερσης 30 mA.

## Διατάξεις αποσύνδεσης

Πρέπει να έχετε προβλέψει τη δυνατότητα να αποσυνδέεται η συσκευή από όλους τους πόλους από το ηλεκτρικό δίκτυο με τη βοήθεια διατάξεων αποσύνδεσης. Όταν η συσκευή είναι απενεργοποιημένη, πρέπει να υπάρχει στους διακόπτες διάκενο επαφής τουλάχιστον 3 mm. Οι διατάξεις αποσύνδεσης είναι συστήματα προστασίας από υπερφόρτιση και διακόπτες προστασίας.

## Αποσύνδεση της συσκευής από το ηλεκτρικό δίκτυο

 Κίνδυνος ηλεκτροπληξίας λόγω τάσης δικτύου.

Κατά τις εργασίες επιδιόρθωσης και/ή συντήρησης μπορεί η επανενεργοποίηση της τάσης δικτύου να προκαλέσει ηλεκτροπληξία.

Μετά το διαχωρισμό πρέπει να ασφαλίσετε το δίκτυο έναντι πιθανής επαναλειτουργίας.

Αν θέλετε να διαχωρίσετε το κύκλωμα ρεύματος της συσκευής από το δίκτυο, κάνετε τους εξής χειρισμούς στο δίκτυο διανομής, ανάλογα με την εγκατάσταση:

### Βιδωτές ασφάλειες

- Αφαιρείτε εντελώς τις ασφάλειες από τις βιδωτές θήκες.

### Αυτόματες βιδωτές ασφάλειες

- Πιέζετε το πλήκτρο ελέγχου (κόκκινο), μέχρι να πεταχτεί προς τα έξω το μεσαίο πλήκτρο (μαύρο).

### Ενσωματωμένες αυτόματες ασφάλειες

- (προστατευτικός διακόπτης καλωδίου, τουλάχισ. τύπου B ή C!): Ρυθμίζετε το μοχλό από τη θέση 1 (λειτουργία) στη θέση 0 (διακοπή).

### Διακόπτης-FI

- (διακόπτης προστασίας από διαρροή ρεύματος): Ρυθμίζετε τον κεντρικό διακόπτη από τη θέση 1 (λειτουργία) στη θέση 0 (διακοπή) ή πιέζετε το πλήκτρο ελέγχου.


## Καλώδιο ηλεκτρικής σύνδεσης

Για τη σύνδεση της εστίας πρέπει να χρησιμοποιήσετε καλώδιο τύπου H 05 VV-F (με μόνωση PVC) με την κατάλληλη διατομή και να ακολουθήσετε προσεκτικά το διάγραμμα σύνδεσης.

Από το ηλεκτρολογικό σχέδιο μπορείτε να ενημερωθείτε για τις δυνατότητες σύνδεσης.

Ανατρέξτε στην πινακίδα τύπου για την απαιτούμενη τάση και τιμή σύνδεσης της εστίας σας.

## Αλλαγή του καλωδίου σύνδεσης

 Κίνδυνος ηλεκτροπληξίας λόγω τάσης δικτύου.

Λόγω λανθασμένης σύνδεσης μπορεί να προκληθεί ηλεκτροπληξία.

Να αντικαθιστάτε το καλώδιο σύνδεσης μόνο από καταρτισμένο και εξειδικευμένο ηλεκτρολόγο.

Κατά την αντικατάσταση του καλωδίου σύνδεσης να χρησιμοποιείτε αποκλειστικά τον τύπο καλωδίου H 05 VV-F (με μόνωση PVC) με κατάλληλη διατομή. Μπορείτε να προμηθευτείτε το καλώδιο σύνδεσης από τον κατασκευαστή ή το Miele Service.

# Εγκατάσταση

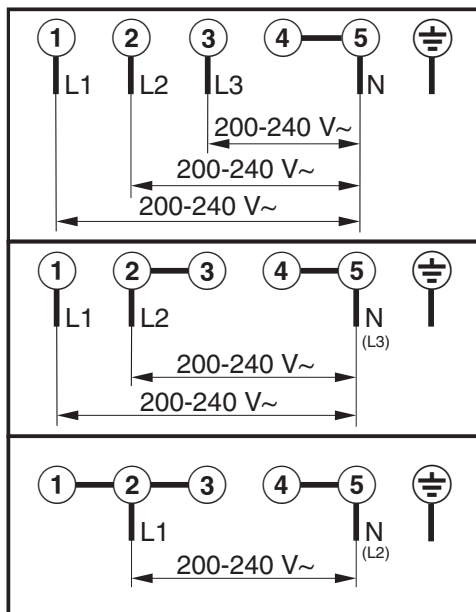
## Ηλεκτρολογικό σχέδιο

Δεν επιτρέπονται όλοι οι τρόποι σύνδεσης στον χώρο εγκατάστασης.

Λάβετε υπόψη τους κατά τόπο κανονισμούς καθώς και τους πρόσθετους κανονισμούς της τοπικής εταιρείας παροχής ηλεκτρικής ενέργειας.

Το μέγιστο φορτίο ανά συνδεδεμένη φάση είναι 3.650 W.

Για τη σύνδεση της εστίας απαιτούνται η 1η και η 2η φάση. Στην 3η φάση δεν μπορούν να συνδεθούν άλλες συσκευές.



## Η Miele συνιστά:

Εγκαταστήστε κατάλληλες προστατευτικές διατάξεις (επιτηρητές, σταθεροποιητές τάσης, συστήματα αδιάλειπτης τροφοδότησης ισχύος κ.λπ.) στην εσωτερική ηλεκτρική σας εγκατάσταση, ώστε να προλαμβάνεται η πρόκληση ζημιών ή η εμφάνιση ανωμαλιών στη λειτουργία των συσκευών σας.

## Τεχνικά χαρακτηριστικά προϊόντος

Παρακάτω επισυνάπτονται τα τεχνικά χαρακτηριστικά προϊόντος των μοντέλων που περιγράφονται σε αυτές τις οδηγίες χρήσης και τοποθέτησης.

### Πληροφορίες σχετικά με ηλεκτρικές εστίες οικιακής χρήσης

σύμφωνα με κανονισμό (ΕΕ) Αρ. 66/2014

MIELE	
Όνομασία μοντέλου/χαρακτηριστικό μοντέλου	KM 7404 FX
Αριθμός εστιών και/ή επιφανειών μαγειρέματος	4
Σε κυκλικές εστίες: διάμετρος των επιφανειών/εστιών που χρησιμοποιούνται Σε μη κυκλικές εστίες ή επιφάνειες: μήκος/πλάτος των επιφανειών/εστιών L/W που χρησιμοποιούνται	1. = Ø 140-190 mm 2. = Ø 100-160 mm 3. = 230x390 mm 4. = 5. = 6. =
Κατανάλωση ρεύματος ανάλογα με την εστία ή την επιφάνεια ανάλογα με τα κιλά (EC <sub>electric cooking</sub> )	1. = 174,0 Wh/kg 2. = 180,0 Wh/kg 3. = 186,0 Wh/kg
Κατανάλωση ρεύματος της εστίας ανά κιλό (EC <sub>ηλε-κτρικού θαλάμου</sub> )	180,0 Wh/kg

### Πληροφορίες σχετικά με ηλεκτρικές εστίες οικιακής χρήσης

σύμφωνα με κανονισμό (ΕΕ) Αρ. 66/2014

MIELE	
Όνομασία μοντέλου/χαρακτηριστικό μοντέλου	KM 7414 FX, KM 7414 FX Glas
Αριθμός εστιών και/ή επιφανειών μαγειρέματος	4
Σε κυκλικές εστίες: διάμετρος των επιφανειών/εστιών που χρησιμοποιούνται Σε μη κυκλικές εστίες ή επιφάνειες: μήκος/πλάτος των επιφανειών/εστιών L/W που χρησιμοποιούνται	1. = Ø 160-220 mm 2. = Ø 100-160 mm 3. = 230x390 mm 4. = 5. = 6. =
Κατανάλωση ρεύματος ανάλογα με την εστία ή την επιφάνεια ανάλογα με τα κιλά (EC <sub>electric cooking</sub> )	1. = 178,0 Wh/kg 2. = 180,0 Wh/kg 3. = 186,0 Wh/kg
Κατανάλωση ρεύματος της εστίας ανά κιλό (EC <sub>ηλε-κτρικού θαλάμου</sub> )	181,3 Wh/kg

# Εγκατάσταση

## Πληροφορίες σχετικά με ηλεκτρικές εστίες οικιακής χρήσης

σύμφωνα με κανονισμό (ΕΕ) Αρ. 66/2014

MIELE	
<b>Όνομασία μοντέλου/χαρακτηριστικό μοντέλου</b>	KM 7464 FR, KM 7464 FL, KM 7466 FR, KM 7466 FL
Αριθμός εστιών και/ή επιφανειών μαγειρέματος	4
Σε κυκλικές εστίες: διάμετρος των επιφανειών/ εστιών που χρησιμοποιούνται Σε μη κυκλικές εστίες ή επιφάνειες: μήκος/πλάτος των επιφανειών/εστιών L/W που χρησιμοποιούνται	1. = Ø 140-190 mm 2. = Ø 100-160 mm 3. = 230x390 mm 4. = 5. = 6. =
Κατανάλωση ρεύματος ανάλογα με την εστία ή την επιφάνεια ανάλογα με τα κιλά (EC <sub>electric cooking</sub> )	1. = 174,0 Wh/kg 2. = 180,0 Wh/kg 3. = 186,0 Wh/kg
Κατανάλωση ρεύματος της εστίας ανά κιλό (EC <sub>ηλε-</sub> κτρικού θαλάμου)	180,0 Wh/kg

## Πληροφορίες σχετικά με ηλεκτρικές εστίες οικιακής χρήσης

σύμφωνα με κανονισμό (ΕΕ) Αρ. 66/2014

MIELE	
<b>Όνομασία μοντέλου/χαρακτηριστικό μοντέλου</b>	KM 7465 FR, KM 7465 FL
Αριθμός εστιών και/ή επιφανειών μαγειρέματος	4
Σε κυκλικές εστίες: διάμετρος των επιφανειών/ εστιών που χρησιμοποιούνται Σε μη κυκλικές εστίες ή επιφάνειες: μήκος/πλάτος των επιφανειών/εστιών L/W που χρησιμοποιούνται	1. = 230x390 mm 2. = 230x390 mm 3. = 4. = 5. = 6. =
Κατανάλωση ρεύματος ανάλογα με την εστία ή την επιφάνεια ανάλογα με τα κιλά (EC <sub>electric cooking</sub> )	1. = 186,0 Wh/kg 2. = 186,0 Wh/kg
Κατανάλωση ρεύματος της εστίας ανά κιλό (EC <sub>ηλε-</sub> κτρικού θαλάμου)	186,0 Wh/kg



## Πληροφορίες σχετικά με ηλεκτρικές εστίες οικιακής χρήσης

σύμφωνα με κανονισμό (ΕΕ) Αρ. 66/2014

<b>MIELE</b>	
<b>Όνομασία μοντέλου/χαρακτηριστικό μοντέλου</b>	KM 7474 FR, KM 7474 FL
Αριθμός εστιών και/ή επιφανειών μαγειρέματος	4
Σε κυκλικές εστίες: διάμετρος των επιφανειών/ εστιών που χρησιμοποιούνται Σε μη κυκλικές εστίες ή επιφάνειες: μήκος/πλάτος των επιφανειών/εστιών L/W που χρησιμοποιούνται	1. = Ø 160-220 mm 2. = Ø 100-160 mm 3. = 230x390 mm 4. = 5. = 6. =
Κατανάλωση ρεύματος ανάλογα με την εστία ή την επιφάνεια ανάλογα με τα κιλά (EC <sub>electric cooking</sub> )	1. = 178,0 Wh/kg 2. = 180,0 Wh/kg 3. = 186,0 Wh/kg
Κατανάλωση ρεύματος της εστίας ανά κιλό (EC <sub>ηλε- κτρικού θαλάμου</sub> )	181,3 Wh/kg

# Εγκατάσταση

---

## Δήλωση πιστότητας

Δια της παρούσης η εταιρεία Miele δηλώνει ότι αυτή η κεραμική εστία με επαγωγή ανταποκρίνεται στην οδηγία 2014/53/EU.

Το πλήρες κείμενο της Δήλωσης Πιστότητας της Ευρωπαϊκής Ένωσης είναι διαθέσιμο μέσω internet στις διευθύνσεις που ακολουθούν:

- Προϊόντα, λήψη, στη διεύθυνση [www.miele.gr](http://www.miele.gr)
- Service, ζήτηση πληροφοριών, οδηγίες χρήσης, στη διεύθυνση <https://miele.gr/manual> με εισαγωγή της ονομασίας του προϊόντος ή του αριθμού κατασκευής

Ζώνη συχνοτήτων	2,4000 GHz – 2,4835 GHz
-----------------	-------------------------

Μέγιστη ισχύς εκπομπής	< 100 mW
------------------------	----------

## ΟΙΚΙΑΚΕΣ ΣΥΣΚΕΥΕΣ

Πλυντήρια-στεγνωτήρια-σιδερωτήρια ρούχων, ηλεκτρικές σκούπες, πλυντήρια πιάτων, ψυγεία, οριζόντιοι καταψύκτες, συντηρητές κρασιών, κουζίνες, εστίες ηλεκτρικές ή αερίου, απορροφητήρες κουζίνας, φούρνοι μικροκυμάτων, φούρνοι ατμού, καφετιέρες.

## ΕΠΙΠΛΑ ΚΟΥΖΙΝΑΣ

Συγκροτήματα επίπλων κουζίνας  
και όλοι οι τύποι εντοιχιζόμενων ηλεκτρικών συσκευών.

## ΕΠΑΓΓΕΛΜΑΤΙΚΕΣ ΣΥΣΚΕΥΕΣ

Επαγγελματική φροντίδα ιματισμού: πλυντήρια-στεγνωτήρια-σιδερωτήρια. Πλυντήρια πιάτων, πλυντήρια ποτηριών, ειδικά πλυντήρια για καθαρισμό και απολύμανση ιατροτεχνολογικών προϊόντων και σκευών εργαστηρίων.

ΑΘΗΝΑ  
ΚΕΝΤΡΙΚΑ ΓΡΑΦΕΙΑ – ΕΚΘΕΣΗ  
Λεωφόρος Κηφισίας 69  
15124 Μαρούσι

**801 222 4444** (αστική χρέωση πανελλαδικά)

**210 679 4444** (από κινητό)

Fax: (+30) 210 679 4409

e-mail: [miele@miele.gr](mailto:miele@miele.gr)

[www.miele.gr](http://www.miele.gr)

Υποκ/μα Κύπρου:  
MIELE GALLERY  
Λεωφ. Γρίβα Διγενή 46  
1080 Λευκωσία

**Τηλ.: (+357) 22 451 999**

**Service: 8000 2 999** (χωρίς χρέωση)

Fax: (+357) 22 451 909

Miele & Cie. KG  
Carl-Miele-Straße 29  
33332 Gütersloh  
Germany

KM 7404 FX, KM 7414 FX, KM 7414 FX Glas, KM 7464 FR,  
KM 7464 FL, KM 7465 FR, KM 7465 FL, KM 7466 FR,  
KM 7466 FL, KM 7474 FR, KM 7474 FL