

**BORMANN**<sup>®</sup> **PRO**

**Built to last.**



**BPH4400**

043195

EN

EL

v2.1

[WWW.BORMANNTOOLS.COM](http://WWW.BORMANNTOOLS.COM)



## Safety Instructions

**WARNING:** Read all safety warnings and all instructions.

Failure to follow all warnings and instructions may result in electric shock, fire and/or serious injury.

### Save all warnings and instructions for future reference

The term "power tool" in the warnings refer to your mains operated (corded) power tool or battery operated (cordless) power tool.

### Work area

- 1) Keep work area clean and well lit. Cluttered and dark areas invite accidents.
- 2) Do not operate power tools in explosive atmospheres, such as in the presence of flammable liquids, gases or dust. Power tools create sparks which may ignite the dust or fumes.
- 3) Keep children and bystanders away while operating a power tool. Distractions can cause you to lose control.

### Electrical safety

- 1) Power tool plugs must match the outlet. Never modify the plug in any way. Do not use any adapter plugs with earthed (grounded) power tools. Unmodified plugs and matching outlets will reduce risk of electric shock.
- 2) Avoid body contact with earthed or grounded surfaces such as pipes, radiators, ranges and refrigerators. There is an increased risk of electric shock if your body is earthed or grounded.
- 3) Do not expose power tools to rain or wet conditions. Water entering a power tool will increase the risk of electric shock.
- 4) Do not abuse the cord. Never use the cord for carrying, pulling or unplugging the power tool. Keep cord away from heat, oil, sharp edges or moving parts. Damaged or entangled cords increase the risk of electric shock.
- 5) When operating a power tool outdoors, use an extension cord suitable for outdoor use. Use of a cord suitable for outdoor use reduces the risk of electric shock.
- 6) If operating a power tools in a damp location is unavoidable, use a residual current device (RCD) protected supply. Use of an RCD reduces the risk of electric shock.

### Personal safety

- 1) Stay alert, watch what you are doing and use common sense when operating a power tool. Do not use a power tool while you are tired or under the influence of drugs, alcohol or medication. A moment of inattention while operating power tools may result in serious personal injury.
- 2) Use safety equipment. Always wear eye protection. Safety equipment such as dust mask, non-skid safety shoes, hard hat, or hearing protection used for appropriate conditions will reduce personal injuries.
- 3) Avoid accidental starting. Ensure the switch is in the off position before plugging in. Carrying power tools with your finger on the switch or plugging in power tools that have the switch on invites accidents.
- 4) Remove any adjusting key or wrench before turning the power tool on. A wrench or a key left attached to a rotating part of the power tool may result in personal injury.
- 5) Do not overreach. Keep proper footing and balance at all times. This enables better control of the power tool in unexpected situations.
- 6) Dress properly. Do not wear loose clothing or jewellery. Keep your hair, clothing and gloves away from moving parts. Loose clothes, jewellery or long hair can be caught in moving parts.
- 7) If devices are provided for the connection of dust extraction and collection facilities, ensure these are connected and properly used. Use of these devices can reduce dust related hazards.

### Power tool use and care

- 1) Do not force the power tool. Use the correct power tool for your application. The correct power tool will do the job better and safer at the rate for which it was designed.
- 2) Do not use the power tool if the switch does not turn it on and off. Any power tool that cannot be controlled with the switch is dangerous and must be repaired.
- 3) Disconnect the plug from the power source before making any adjustments, changing accessories, or storing power tools. Such preventive safety measures reduce the risk of starting the power tool accidentally.
- 4) Store idle power tools out of the reach of children and do not allow persons unfamiliar with the power tool or these instructions to operate the power tool. Power tools are dangerous in the hands of untrained users.
- 5) Maintain power tools. Check for misalignment or binding of moving parts, breakage of parts and any other condition that may affect the power tools operation. If damaged, have the power tool repaired before use. Many accidents are caused by poorly maintained power tools.
- 6) Keep cutting tools sharp and clean. Properly maintained cutting tools with sharp cutting edges are less likely to bind and are easier to control;
- 7) Use the power tool, accessories and tool bits etc., in accordance with these instructions and in the manner intended for the particular type of power tool, taking into account the working conditions and the work to be performed. Use of the power tool for operations different from intended could result in a hazardous situation.

### Service

- 1) Have your power tool serviced by a qualified repair person using only identical replacement parts. This will ensure that the safety of the power tool is maintained.

### Safety warnings

- Wear ear protectors. Exposure to noise can cause hearing loss.
- Use auxiliary handle(s), if supplied with the tool. Loss of control can cause personal injury.
- Hold power tool by insulated gripping surfaces, when performing an operation where the cutting accessory may contact hidden wiring or its own cord. Cutting accessory contacting a "live" wire may make exposed metal parts of the power tool "live" and could give the operator an electric shock.

Symbols - Pictograms



WARNING – To reduce the risk of injury, user must read instruction manual.



Double insulation.



**Environmental Protection**

Waste electrical products should not be disposed of with house hold waste, Please recycle where facilities exist. Check with your local Authority or retailer for recycling advice.

**Technical data**

INPUT POWER:	1500W
NO-LOAD SPEED:	0-920rpm
IMPACT RATE:	0-4100bpm
IMPACT ENERGY:	5.5J
CHUCK TYPE:	SDS PLUS
WEIGHT:	4.60kg
DRILLING CAPACITY:	- MASONRY Ø36mm
	- STEEL Ø13mm
	- WOOD Ø40mm

\* The manufacturer reserves the right to make minor changes to product design and technical specifications without prior notice unless these changes significantly affect the performance and safety of the products. The parts described / illustrated in the pages of the manual that you hold in your hands may also concern other models of the manufacturer's product line with similar features and may not be included in the product you just acquired.

\* Please note that our equipment has not been designed for use in commercial, trade or industrial applications. Our warranty will be voided if the machine is used in commercial, trade or industrial businesses or for equivalent purposes.

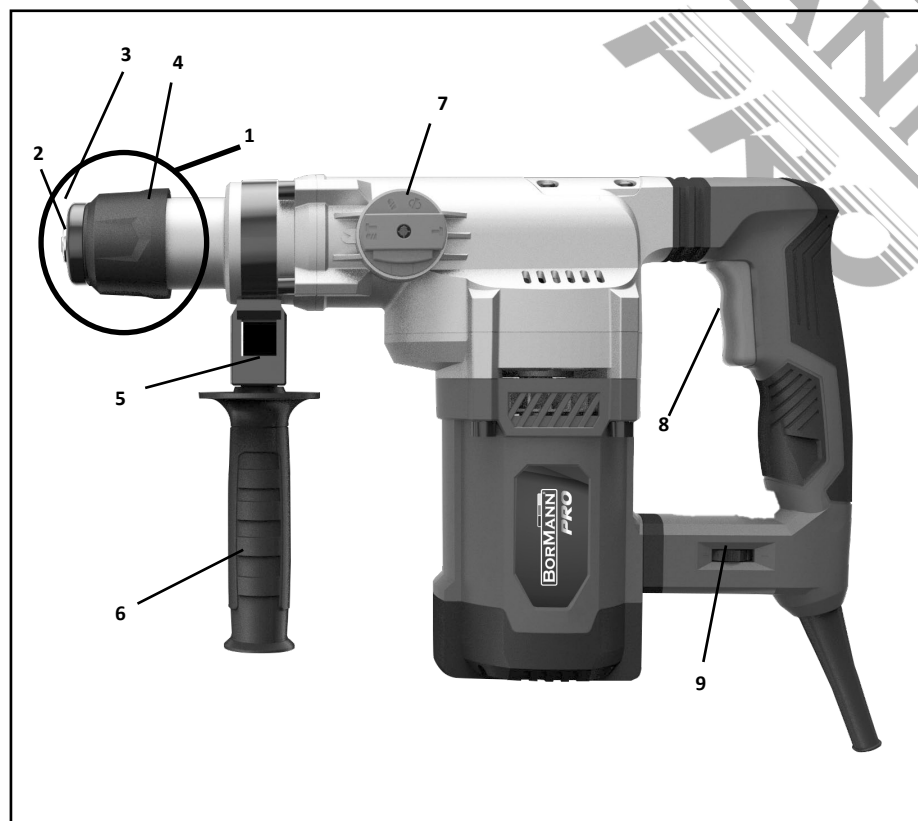
\* To ensure the safety and reliability of the product and the warranty validity, all repair, inspection, repair or replacement work, including maintenance and special adjustments, must only be carried out by technicians of the authorized service department of the manufacturer.

\* Always use the product with the supplied equipment. Operation of the product with non-provided equipment may cause malfunctions or even serious injury or death. The manufacturer and the importer shall not be liable for injuries and damages resulting from the use of non-conforming equipment.

**Intended Use**

The machine is intended for hammer drilling in concrete, brick and stone. It is likewise suitable for drilling without impact in wood, metal, ceramic and plastic. The tool is to be used only for its prescribed purpose. Any other use is deemed to be a case of misuse.

**Description of main parts**



1. SDS-plus chuck
2. Tool holder (SDS-plus)
3. Dust protection cap
4. Locking sleeve
5. Depth gauge
6. Auxiliary handle
7. Operational mode selection switch
8. On/Off switch
9. Rotary Switch with Speed Control

**Not all the accessories illustrated or described included in standard delivery.**

## Additional safety warnings

Working safely with this machine possible only when the operating and safety information are read completely and the instructions contained therein are strictly followed.

Before using for the first time, ask for a practical demonstration.

If the cable is damaged or cut through while working, do not touch the cable but immediately pull the mains plug.

Never use the machine with a damaged cable.

Wear safety glasses, protective gloves and sturdy shoes.

Wear ear protection to prevent damage to your hearing.

The machine must not be damp and must not be operated in a wet environment.

Keep long hair away from the machine.

Do not operate while wearing loose clothing.

● Connect the mains plug only when the tool is switched off. After using, pull the mains plug.

● Always direct the cable to the rear away from the machine.

● Do not carry the machine by the cable.

● When working with the machine, always hold it firmly with both hands and provide for a secure stance.

● During pauses in the work, when not in use or during work on the machine itself (e.g., changing of the working tools, repairs, cleaning, adjustment), pull the mains plug.

● Persons under 16 year of age are not permitted to operate this machine.

● Keep the tool accessories out of the reach of children.

● Only use original accessories.

## Residual risks

Even when the tool is used as prescribed it is not possible to eliminate all residual risk factors. The following hazards may arise in connection with the tool's construction and design:

1. Damage to lungs if an effective dust mask is not worn.

2. Damage to hearing if effective hearing protection is not worn.

3. Health defects resulting from vibration emission if the power tool is being used over longer period of time or not adequately managed and properly maintained.

Wear hearing protection while operating the power tool.

**WARNING!** This machine produces an electromagnetic field during operation. This field may under some circumstances interfere with active or passive medical implants. To reduce the risk of serious or fatal injury, we recommend persons with medical implants to consult their physician and the medical implant manufacturer before operating this machine.

## Before Use

Be careful of hidden electrical lines or gas and water pipes. Check the working area, e.g. with a metal detector.

### Always use the correct supply voltage!

The voltage of the power source must agree with the value given on the nameplate of the machine.

## Operating instructions

### Tool Changing

Take care that the dust protection cap (3) is not damaged when changing tools.

### SDS-PLUS Tools

The SDS-plus tool is designed to be freely movable.

This causes eccentricity when the machine is offload. However, the drill automatically centres itself during operation. This does not affect drilling precision.

### Inserting

● Clean and lightly the tool before inserting.

● Insert the dust-free tool into the tool holder (2) with twisting until it latches.

● The tool locks itself. Check the locking by pulling on the tool.

### Removing

● Pull the locking sleeve (4) to the rear and hold while removing the tool.

### Non SDS-PLUS tools

Do not use tools without SDS-plus for hammer drilling or chiselling!

### Switching ON and OFF

Switching on: Press the ON - OFF switch (8).

Switching off: Release the ON - OFF switch (8).

### Overload Clutch

If the drill bit becomes jammed or caught, the drive to the drill spindle is interrupted.

- Because of the forces that occur as a result, always hold the machine with both hands and take a secure stance. The machine should be used only with an auxiliary handle.

### Auxiliary Handle (6)

You will be able to obtain a safe position when working by rotating the handle attachment. Loosen and turn the handle attachment in an anticlockwise direction. Then tighten the handle attachment.


### Depth Stop (5)

Loosen the winged screw on the auxiliary handle (6). Adjust the drilling depth on the depth stop (5). Retighten the winged screw.


### Operating Modes

**WARNING!** When switching operation modes please make sure that the tool is switched off.

#### 1. Hammer drill mode:

Turn the mode selector switch (7) to mode “” (see Fig.1).

#### 2. Chiselling mode

Turn the mode selector switch (7) to mode “” (see Fig.1).

#### 3. Changing the chiselling position (see Fig.1)

The chisel can be locked in various positions. In this manner, the optimum working position can be set for each application. Insert the chisel into the tool holder.

Adjust to the desired angle of chisel bit, then switch back to chisel mode.

#### 4. Drilling (see Fig.1)

Turn the selector to this position in order to active the drilling mechanism. Hammering action is not engaged when this mode is selected.



Fig.1

### Maintenance and Cleaning

**WARNING:** Before any work on the machine itself, pull the mains plug.

For safe and proper working, always keep the machine and the ventilation slots clean.

Clean the tool mount daily.

#### Replacing the Dust Protection Cap

Damaged dust protection caps should be replaced as possible since dust that enters the tool holder can cause malfunctions.

Pull back and hold the locking sleeve pull off the dust cap 4 with a suitable tool.

With the locking sleeve pulled back, pull on the new dust cap until it sits firmly over the tool holder and the locking sleeve can again be slid forward.

If the machine should happen to fail despite the care taken in manufacture and testing, repair should be carried out by an authorised customer services agent for Bormann power tools.

### Environmental Protection

Recycle raw materials instead of disposing as waste.

Machine, accessories and packaging should be sorted for environment-friendly recycling.

The plastic components are labelled for categorized recycling.

## Οδηγίες ασφαλείας

**ΠΡΟΕΙΔΟΠΟΙΗΣΗ:** Διαβάστε όλες τις οδηγίες ασφαλείας και τις προειδοποιήσεις.

Η μη τήρηση όλων των προειδοποιήσεων και οδηγιών μπορεί να προκαλέσει ηλεκτροπληξία, πυρκαγιά ή/και σοβαρό τραυματισμό.

Αποθηκεύστε όλες τις προειδοποιήσεις και τις οδηγίες για μελλοντική αναφορά.

Ο όρος "ηλεκτρικό εργαλείο" στις προειδοποιήσεις αναφέρεται στο ηλεκτρικό εργαλείο που λειτουργεί με το δίκτυο (ενσύρματο) ή με μπαταρία (ασύρματο).

### Χώρος εργασίας

- 1) Διατηρείτε το χώρο εργασίας καθαρό και επαρκώς φωτισμένο. Οι ακατάστατοι και σκοτεινοί χώροι προσκαλούν ατυχήματα.
- 2) Μην χρησιμοποιείτε ηλεκτρικά εργαλεία σε εκρηκτικές ατμόσφαιρες, όπως παρουσία εύφλεκτων υγρών, αερίων ή σκόνης. Τα ηλεκτρικά εργαλεία δημιουργούν σπινθήρες που μπορεί να αναφλέξουν τη σκόνη ή τους καπνούς.
- 3) Κρατήστε τα παιδιά και τους παρευρισκόμενους σε ασφαλή απόσταση κατά τη λειτουργία ηλεκτρικού εργαλείου. Η απόσταση της προσοχής μπορεί να σας κάνει να χάσετε τον έλεγχο χειρισμού του εργαλείου.

### Ηλεκτρική ασφάλεια

- 1) Τα βύσματα τροφοδοσίας των ηλεκτρικών εργαλείων πρέπει να ταιριάζουν με την πρίζα. Ποτέ μην τροποποιείτε το βύσμα με οποιονδήποτε τρόπο. Μην χρησιμοποιείτε κανένα τύπο αντάπτορα πρίζας με γειωμένα ηλεκτρικά εργαλεία. Τα μη τροποποιημένα βύσματα και οι συμβατές πρίζες θα μειώσουν τον κίνδυνο ηλεκτροπληξίας.
- 2) Αποφύγετε την επαφή του σώματος με γειωμένες επιφάνειες, όπως σωλήνες, θερμομαντικά σώματα, κουζίνες και ψυγεία. Υπάρχει αυξημένος κίνδυνος ηλεκτροπληξίας εάν το σώμα σας είναι γειώνεται.
- 3) Μην εκθέτετε τα ηλεκτρικά εργαλεία σε βροχή ή σε συνθήκες υγρασίας. Το νερό που εισέρχεται σε ένα ηλεκτρικό εργαλείο αυξάνει τον κίνδυνο ηλεκτροπληξίας.
- 4) Προστατεύστε το καλώδιο από μηχανικές καταπονήσεις και καταστάσεις που μπορεί να προκαλέσουν φθορά ή βλάβη. Ποτέ μην χρησιμοποιείτε το καλώδιο για τη μεταφορά, το τράβηγμα ή την αποσύνδεση του ηλεκτρικού εργαλείου. Κρατήστε το καλώδιο μακριά από θερμότητα, λάδι, αιχμηρές άκρες ή κινούμενα μέρη. Τα κατεστραμμένα ή μπλεγμένα καλώδια αυξάνουν τον κίνδυνο ηλεκτροπληξίας.
- 5) Όταν χρησιμοποιείτε ένα ηλεκτρικό εργαλείο σε εξωτερικούς χώρους, χρησιμοποιήστε ένα καλώδιο προέκτασης κατάλληλο για χρήση σε εξωτερικούς χώρους. Η χρήση ενός καλωδίου κατάλληλου για εξωτερική χρήση μειώνει τον κίνδυνο ηλεκτροπληξίας.
- 6) Εάν η λειτουργία ενός ηλεκτρικού εργαλείου σε τοποθεσία με υψηλά ποσοστά υγρασίας είναι αναπόφευκτη, χρησιμοποιήστε μια παροχή με προστασία από υπολειπόμενο ρεύμα (RCD). Η χρήση συστήματος RCD μειώνει τον κίνδυνο ηλεκτροπληξίας.

### Προσωπική ασφάλεια

- 1) Να είστε σε εγρήγορση, να προσέχετε τι κάνετε και να χρησιμοποιείτε την κοινή λογική όταν χειρίζεστε ένα ηλεκτρικό εργαλείο. Μην χρησιμοποιείτε ηλεκτρικό εργαλείο όταν είστε κουρασμένοι ή υπό την επήρεια ναρκωτικών, αλκοόλ ή φαρμάκων. Μια στιγμή απροσεξίας κατά το χειρισμό ηλεκτρικών εργαλείων μπορεί να οδηγήσει σε σοβαρό προσωπικό τραυματισμό.
- 2) Χρησιμοποιείτε εξοπλισμό ατομικής προστασίας. Φοράτε πάντα γυαλιά ή μάσκα προστασίας για τα μάτια. Ο εξοπλισμός προστασίας, όπως η μάσκα προστασίας από την σκόνη, τα αντιολισθητικά παπούτσια ασφαλείας, το κράνος ή τα ακουστικά προστασίας που χρησιμοποιείται για ανάλογα με τις απαιτήσεις της εκάστοτε εργασίας, θα μειώσει τους προσωπικούς τραυματισμούς.
- 3) Αποφύγετε την ακούσια ενεργοποίηση. Βεβαιωθείτε ότι ο διακόπτης βρίσκεται στη θέση απενεργοποίησης προτού συνδέσετε το βύσμα της συσκευής στην πρίζα. Η μεταφορά ηλεκτρικών εργαλείων με το δάχτυλο στο διακόπτη ή η σύνδεση ηλεκτρικών εργαλείων με το διακόπτη σε θέση ενεργοποίησης προσκαλεί ατυχήματα.
- 4) Αφαιρέστε οποιοδήποτε κλειδί ή άλλο εργαλείο ρύθμισης πριν ενεργοποιήσετε το ηλεκτρικό εργαλείο. Ένα εργαλείο ρύθμισης που παραμένει συνδεδεμένο σε ένα περιστρεφόμενο μέρος του ηλεκτρικού εργαλείου μπορεί να προκαλέσει τραυματισμό.
- 5) Μην τεντώνετε προκειμένου να χρησιμοποιήσετε το ηλεκτρικό εργαλείο σε δυσπρόσιτα σημεία. Διατηρείτε πάντα σωστή στάση του σώματος και την ισορροπία σας. Αυτό επιτρέπει τον καλύτερο έλεγχο του ηλεκτρικού εργαλείου σε απροσδόκητες καταστάσεις.
- 6) Ντυθείτε με τον κατάλληλο ρουχισμό. Μην φοράτε φαρδιά ρούχα ή κοσμήματα. Κρατήστε τα μαλλιά, τα ρούχα και τα γάντια σας μακριά από τα κινούμενα μέρη. Τα χαλαρά ρούχα, τα κοσμήματα ή τα μακριά μαλλιά μπορεί να πιαστούν στα κινούμενα μέρη.
- 7) Εάν παρέχεται εξοπλισμός για τη σύνδεση συστημάτων αναρρόφησης και συλλογής σκόνης, βεβαιωθείτε ότι είναι συνδεδεμένος και χρησιμοποιείται σωστά. Η χρήση αυτών των συσκευών μπορεί να μειώσει τους κινδύνους που σχετίζονται με την εισπνοή σκόνης.

### Χρήση και φροντίδα ηλεκτρικών εργαλείων

- 1) Μην υπερφορτώνετε το ηλεκτρικό εργαλείο. Χρησιμοποιήστε το σωστό ηλεκτρικό εργαλείο για την εφαρμογή σας. Το σωστό ηλεκτρικό εργαλείο θα κάνει τη δουλειά καλύτερα και ασφαλέστερα με τον ρυθμό για τον οποίο έχει σχεδιαστεί.
- 2) Μην χρησιμοποιείτε το ηλεκτρικό εργαλείο εάν ο διακόπτης δεν το ενεργοποιεί και δεν το απενεργοποιεί. Κάθε ηλεκτρικό εργαλείο που δεν μπορεί να ελεγχθεί με το διακόπτη είναι επικίνδυνο και πρέπει να επισκευαστεί.
- 3) Αποσυνδέστε το βύσμα τροφοδοσίας από την πρίζα πριν από οποιαδήποτε ρύθμιση, αλλαγή εξαρτημάτων ή την αποθήκευση των ηλεκτρικών εργαλείων. Αυτά τα προληπτικά μέτρα ασφαλείας μειώνουν τον κίνδυνο ακούσιας ενεργοποίησης του ηλεκτρικού εργαλείου.
- 4) Αποθηκεύετε τα αδρανή ηλεκτρικά εργαλεία μακριά από παιδιά και μην επιτρέπετε σε άτομα που δεν είναι εξοικειωμένα με το ηλεκτρικό εργαλείο ή τις παρούσες οδηγίες να χειρίζονται το ηλεκτρικό εργαλείο. Τα ηλεκτρικά εργαλεία είναι επικίνδυνα στα χέρια μη εκπαιδευμένων χειριστών.
- 5) Συντηρείτε τα ηλεκτρικά εργαλεία. Ελέγχετε για κακή ευθυγράμμιση ή μπλοκάρισμα των κινούμενων μερών, θραύση εξαρτημάτων και κάθε άλλη κατάσταση που μπορεί να επηρεάσει τη λειτουργία των ηλεκτρικών εργαλείων. Εάν έχει υποστεί ζημιά, επισκευάστε το ηλεκτρικό εργαλείο πριν από τη χρήση. Πολλά ατυχήματα προκαλούνται από κακώς συντηρημένα ηλεκτρικά εργαλεία.
- 6) Διατηρείτε τα εργαλεία κοπής αιχμηρά και καθαρά. Τα σωστά συντηρημένα κοπτικά εργαλεία με αιχμηρές ακμές κοπής είναι λιγότερο πιθανό να μπλοκάρουν και ελέγχονται ευκολότερα.
- 7) Χρησιμοποιείτε το ηλεκτρικό εργαλείο, τα εξαρτήματα και τα εργαλεία κ.λπ. σύμφωνα με τις παρούσες οδηγίες και με τον τρόπο που προβλέπεται για τον συγκεκριμένο τύπο ηλεκτρικού εργαλείου, λαμβάνοντας υπόψη τις συνθήκες εργασίας και την εργασία που πρόκειται να εκτελεστεί. Η χρήση του ηλεκτρικού εργαλείου για εργασίες διαφορετικές από τις προβλεπόμενες μπορεί να οδηγήσει σε επικίνδυνη κατάσταση.

### Σέρβις

- 1) Παραδώστε για επισκευή, το ηλεκτρικό εργαλείο σας σε εξειδικευμένο επισκευαστή που χρησιμοποιεί μόνο πανομοιότυπα ανταλλακτικά. Αυτό θα διασφαλίσει ότι διατηρείται η ασφάλεια του ηλεκτρικού εργαλείου.

**Συμβουλές ασφαλείας**

- Φορέστε ακουστικά προστασίας ή ωτοασπίδες. Η έκθεση σε θόρυβο μπορεί να προκαλέσει απώλεια ακοής.
- Χρησιμοποιήστε τη βοηθητική λαβή (ή τις βοηθητικές λαβές), εάν παρέχεται με το εργαλείο. Η απώλεια ελέγχου μπορεί να προκαλέσει προσωπικό τραυματισμό.
- Κρατάτε το ηλεκτρικό εργαλείο από μονωμένες επιφάνειες συγκράτησης, όταν εκτελείτε μια εργασία όπου το εξάρτημα κοπής μπορεί να έρθει σε επαφή με κρυφή καλωδίωση ή το δικό του καλώδιο τροφοδοσίας. Το εξάρτημα κοπής που έρχεται σε επαφή με "ηλεκτροφόρο" καλώδιο μπορεί να καταστήσει τα εκτεθειμένα μεταλλικά μέρη του ηλεκτρικού εργαλείου "ηλεκτροφόρα" και να προκαλέσει ηλεκτροπληξία στον χειριστή.

**Σύμβολα - εικονογράμματα κινδύνου**



**ΠΡΟΕΙΔΟΠΟΙΗΣΗ** - Για να μειωθεί ο κίνδυνος τραυματισμού, είναι απαραίτητο, ο χειριστής να διαβάσει το εγχειρίδιο οδηγιών προτού θέσει σε λειτουργία το ηλεκτρικό εργαλείο.



Διπλή μόνωση.



**Προστασία του περιβάλλοντος**

Τα μη λειτουργικά ηλεκτρικά προϊόντα δεν πρέπει να απορρίπτονται μαζί με τα οικιακά απορρίμματα, ανακυκλώστε τα παραδίδοντάς τα σε ειδικά σημεία συλλογής/ανακύκλωσης. Ενημερωθείτε από την τοπική αρχή ή τον έμπορο λιανικής πώλησης για συμβουλές ανακύκλωσης.

**Τεχνικά χαρακτηριστικά**

ΙΣΧΥΣ ΕΙΣΟΔΟΥ:	1500W
ΤΑΧΥΤΗΤΑ ΧΩΡΙΣ ΦΟΡΤΙΟ:	0-920rpm
ΚΡΟΥΣΕΙΣ ΑΝΑ ΛΕΠΤΟ:	0-4100bpm
ΕΝΕΡΓΕΙΑ ΚΡΟΥΣΗΣ:	5.5J
ΤΥΠΟΣ ΤΣΟΚ:	SDS PLUS
ΒΑΡΟΣ:	4.60kg
ΙΚΑΝΟΤΗΤΑ ΔΙΑΤΡΗΣΗΣ:	- ΤΟΙΧΟΠΟΙΑ Ø36mm
	- ΑΤΣΑΛΙ Ø13mm
	- ΞΥΛΟ Ø40mm

\*Ο κατασκευαστής διατηρεί το δικαίωμα να πραγματοποιήσει δευτερεύουσες αλλαγές στο σχεδιασμό του προϊόντος και στα τεχνικά χαρακτηριστικά χωρίς προηγούμενη ειδοποίηση, εκτός εάν οι αλλαγές αυτές επηρεάζουν σημαντικά την απόδοση και λειτουργία ασφάλειας των προϊόντων. Τα εξάρτηματα που περιγράφονται / απεικονίζονται στις σελίδες του εγχειριδίου που κρατάτε στα χέρια σας ενδέχεται να αφορούν και σε άλλα μοντέλα της σειράς προϊόντων του κατασκευαστή, με παρόμοια χαρακτηριστικά, και ενδέχεται να μην περιλαμβάνονται στο προϊόν που μόλις αποκτήσατε.

\* Λάβετε υπόψη ότι ο εξοπλισμός μας δεν έχει σχεδιαστεί για χρήση σε εμπορικές, επαγγελματικές ή βιομηχανικές εφαρμογές. Η εγγύησή μας θα ακυρωθεί αν το προϊόν χρησιμοποιείται σε εμπορικές, επαγγελματικές ή βιομηχανικές επιχειρήσεις ή για ανάλογους σκοπούς.

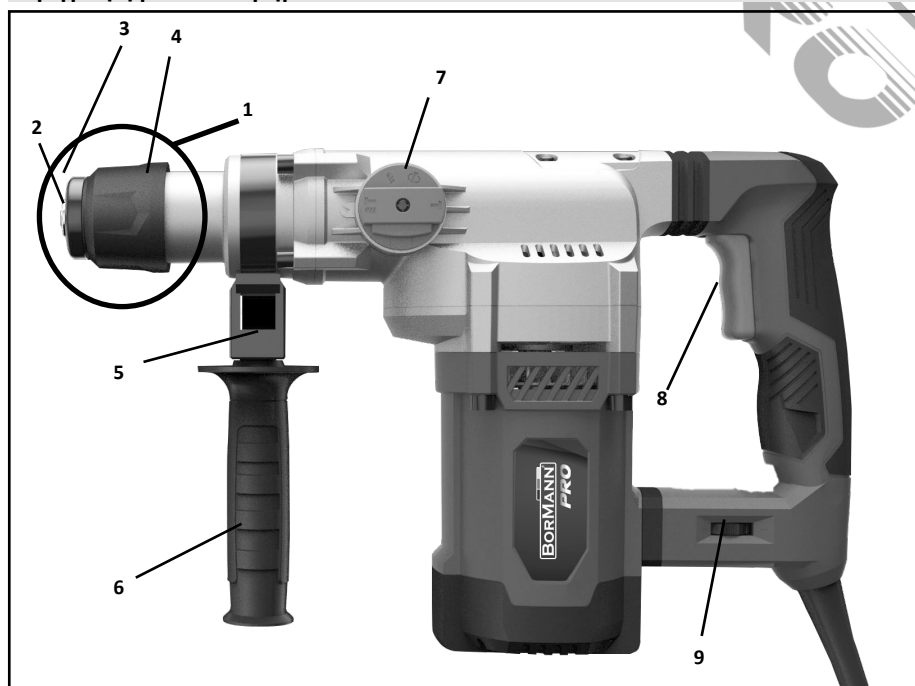
\* Για να διασφαλιστεί η ασφάλεια και η αξιοπιστία του προϊόντος καθώς και η ισχύς της εγγύησης όλες οι εργασίες επιδιόρθωσης, ελέγχου, επισκευής ή αντικατάστασης συμπεριλαμβανομένης της συντήρησης και των ειδικών ρυθμίσεων, πρέπει να εκτελούνται μόνο από τεχνικούς του εξουσιοδοτημένου τμήματος Service του κατασκευαστή.

\* Χρησιμοποιείτε πάντα το προϊόν με τον παρεχόμενο εξοπλισμό. Η λειτουργία του προϊόντος με μη-προβλεπόμενο εξοπλισμό ενδέχεται να προκαλέσει βλάβη ή ακόμα και σοβαρό τραυματισμό ή θάνατο. Ο κατασκευαστής και ο εισαγωγέας ουδέμια ευθύνη φέρει για τραυματισμούς και βλάβες που προκύπτουν από την χρήση μη προβλεπόμενου εξοπλισμού.

**Σκοπούμενη χρήση**

Το μηχάνημα προορίζεται για διάτρηση με κρούση σε σκυρόδεμα, τούβλα και άλλα υλικά τοιχοποιίας. Είναι επίσης κατάλληλο για διάτρηση χωρίς κρούση σε ξύλο, μέταλλο, δομικά υλικά και πλαστικό. Το εργαλείο πρέπει να χρησιμοποιείται μόνο για τον προβλεπόμενο σκοπό του. Οποιαδήποτε άλλη χρήση θεωρείται ως μη σκοπούμενη χρήση.

**Περιγραφή βασικών τμημάτων**



1. Τσόκ SDS-Plus
2. Υποδοχή σύνδεσης παρελκομένων (SDS-Plus)
3. Κάλυμμα προστασίας από τη σκόνη
4. Δακτύλιος ασφάλισης
5. Ρυθμιστής (Στοπ) βάθους διάτρησης
6. Βοηθητική λαβή
7. Επιλογέας λειτουργίας
8. Διακόπτης ενεργοποίησης/ απενεργοποίησης (ON/OFF)
9. Περιστροφικός διακόπτης (επιλογέας) ελέγχου ταχύτητας

Λόγω των διαφοροποιήσεων μεταξύ των μοντέλων, ενδέχεται να μην περιλαμβάνονται όλα τα αξεσουάρ που απεικονίζονται ή περιγράφονται στην αρχική συσκευασία.

## Επιπρόσθετες συμβουλές ασφαλείας

Η ασφαλής εργασία με αυτό το ηλεκτρικό εργαλείο είναι δυνατή μόνο όταν διαβάζονται πλήρως οι οδηγίες λειτουργίας και ασφαλείας και όταν τηρούνται αυστηρά.

Πριν από την πρώτη χρήση, ζητήστε μια πρακτική επίδειξη.

Εάν το καλώδιο καταστραφεί ή κοπεί κατά την εργασία, μην αγγίζετε το καλώδιο αλλά διακόψτε την παροχή και αποσυνδέστε αμέσως το βύσμα τροφοδοσίας.

Ποτέ μην χρησιμοποιείτε ένα ηλεκτρικό καλώδιο που διαθέτει καλώδιο που έχει υποστεί βλάβη.

Φοράτε γυαλιά ασφαλείας, γάντια και παπούτσια προστασίας.

Φορέστε ακουστικά προστασίας για να αποφύγετε ενδεχόμενες βλάβες στην ακοή σας.

Το ηλεκτρικό εργαλείο δεν πρέπει να έρχεται σε επαφή με το νερό και να λειτουργεί σε χώρους με υψηλά ποσοστά υγρασίας.

Κρατήστε τα χέρια σας και μέλη του σώματός σας όπως τα μακριά μαλλιά σε ασφαλή απόσταση από το ηλεκτρικό εργαλείο.

Μην το χειρίζεστε φορώντας φαρδιά ρούχα.

• Συνδέετε το βύσμα τροφοδοσίας μόνο όταν το εργαλείο είναι απενεργοποιημένο. Μετά τη χρήση, αποσυνδέστε το βύσμα τροφοδοσίας.

• Κατευθύνετε πάντα το καλώδιο προς τα πίσω μακριά από το ηλεκτρικό εργαλείο.

• Μην μεταφέρετε το εργαλείο κρατώντας το από το καλώδιο.

• Όταν εργάζεστε με το ηλεκτρικό εργαλείο, κρατάτε το πάντα σταθερά και με τα δύο χέρια και βεβαιωθείτε πως η στάση του σώματός σας είναι σωστή.

• Κατά τη διάρκεια παύσεων στην εργασία, όταν δεν χρησιμοποιείται ή κατά τη διάρκεια εργασιών στο ίδιο το εργαλείο (π.χ. αλλαγή των εργαλείων εργασίας, επισκευές, καθαρισμός, ρύθμιση), αποσυνδέστε το βύσμα τροφοδοσίας από την πρίζα.

• Δεν επιτρέπεται ο χειρισμός αυτού του ηλεκτρικού εργαλείου σε άτομα κάτω των 16 ετών.

• Διατηρείτε τα εξαρτήματα των εργαλείων μακριά από παιδιά.

• Χρησιμοποιείτε μόνο γνήσια εξαρτήματα.

### Εναπομείναντες κίνδυνοι

Ακόμη και όταν το εργαλείο χρησιμοποιείται σύμφωνα με τις οδηγίες, δεν είναι δυνατόν να εξαλειφθούν όλοι οι εναπομείναντες παράγοντες κινδύνου. Οι ακόλουθοι κίνδυνοι ενδέχεται να προκύψουν σε σχέση με την κατασκευή και το σχεδιασμό του εργαλείου:

1. Βλάβη στους πνεύμονες εάν δεν χρησιμοποιείται αποτελεσματική μάσκα προστασίας από την σκόνη.

2. Βλάβη στην ακοή εάν δεν χρησιμοποιείται αποτελεσματικός εξοπλισμός προστασίας της ακοής.

3. Βλάβες στην υγεία που προκύπτουν από την εκπομπή κραδασμών, εάν το ηλεκτρικό εργαλείο χρησιμοποιείται για μεγάλο χρονικό διάστημα ή εάν δεν γίνεται επαρκής διαχείριση και δεν συντηρείται σωστά.

Φοράτε εξοπλισμό προστασίας της ακοής κατά τη λειτουργία του ηλεκτρικού εργαλείου.

**ΠΡΟΕΙΔΟΠΟΙΗΣΗ!** Αυτό το ηλεκτρικό εργαλείο παράγει ηλεκτρομαγνητικό πεδίο κατά τη λειτουργία του. Αυτό το πεδίο μπορεί υπό ορισμένες συνθήκες να επηρεάσει ενεργά ή παθητικά ιατρικά εμφυτεύματα. Για να μειωθεί ο κίνδυνος σοβαρού ή θανατηφόρου τραυματισμού, συνιστούμε στα άτομα με ιατρικά εμφυτεύματα να συμβουλευθούν τον γιατρό τους και τον κατασκευαστή των ιατρικών εμφυτευμάτων πριν από τη λειτουργία αυτού του εργαλείου.

## Πριν από τη χρήση

Προσέξτε τις κρυφές ηλεκτρικές καλωδιώσεις ή τους σωλήνες αερίου και νερού. Ελέγξτε την περιοχή εργασίας, π.χ. με ανιχνευτή μετάλλων.

Χρησιμοποιείτε πάντα τη σωστή τάση τροφοδοσίας!

Η τάση της παροχής τροφοδοσίας πρέπει να συμφωνεί με την τιμή που αναγράφεται στην πινακίδα τύπου του ηλεκτρικού εργαλείου.

## Οδηγίες λειτουργίας

### Αλλαγή παρελκομένων

Κατά την αλλαγή των παρελκομένων (τρυπάνια, καλέμια κ.α) θα πρέπει να προσέχετε ώστε να μην προκαλέσετε βλάβη στο κάλυμμα προστασίας από τη σκόνη (3) κατά την αλλαγή εργαλείων.

### Παρελκόμενα διάτρησης SDS-PLUS

Τα παρελκόμενα SDS-PLUS έχουν σχεδιαστεί έτσι ώστε να μπορούν να κάνουν ελεύθερη μετακίνηση.

Αυτό προκαλεί εκκεντρότητα όταν το μηχανήμα εκφορτώνεται. Ωστόσο, το τρυπάνι κεντράρεται αυτόματα κατά τη διάρκεια της λειτουργίας. Αυτό δεν επηρεάζει την ακρίβεια διάτρησης.

### Τοποθέτηση των παρελκομένων στο τσόκ

• Καθαρίστε και λιπάνετε ελαφρά το εργαλείο πριν το τοποθετήσετε.

• Τοποθετήστε το παρελκόμενο σκόνη στην υποδοχή σύνδεσης εργαλείων (2) περιστρέφοντάς το μέχρι να ασφαλίσει.

• Το παρελκόμενο ασφαλίζει μόνο του. Βεβαιωθείτε πως έχει ασφαλίσει σωστά τραβώντας το παρελκόμενο με το χέρι σας.

### Αφαίρεση των παρελκομένων από το τσόκ

• Τραβήξτε τον δακτύλιο ασφάλισης (4) προς τα πίσω και κρατήστε τον σε αυτή την θέση ενώ αφαιρείτε το παρελκόμενο.

### Μη συμβατά παρελκόμενα με το σύστημα SDS-PLUS

Μη χρησιμοποιείτε μη συμβατά εργαλεία με το σύστημα SDS-PLUS για εργασίες διάτρησης με κρούση ή καλέμισμα!



**Ενεργοποίηση/απενεργοποίηση (ON/OFF)**

**Ενεργοποίηση:** Πατήστε την σκανδάλη ON - OFF (8).

**Απενεργοποίηση:** Απελευθερώστε την σκανδάλη ON - OFF (8).

**Συμπλέκτης υπερφόρτωσης**

Εάν το τρυπάνι μπλοκάρει ή παγιδευτεί, η κίνηση προς την άτρακτο του τρυπανιού διακόπτεται.

• Εξαιτίας των δυνάμεων που εμφανίζονται ως αποτέλεσμα, κρατάτε πάντα το πιστολέτο και με τα δύο χέρια και παίρνετε ασφαλή στάση. Το πιστολέτο πρέπει να χρησιμοποιείται μόνο με μια βοηθητική λαβή.

**Βοηθητική λαβή (6)**

Μπορείτε να εξασφαλίσετε μια ασφαλή θέση κατά την εργασία ρυθμίζοντας την βοηθητική χειρολαβή (6). Χαλαρώστε την χειρολαβή, ρυθμίστε την στην επιθυμητή θέση και έπειτα ασφαλίστε την στην θέση αυτή περιστρέφοντάς την δεξιόστροφα.


**Ρυθμιστής (στοπ) βάθους διάτρησης (5)**

Χαλαρώστε την πεταλούδα σύσφιξης στη βοηθητική λαβή (6). Ρυθμίστε το βάθος διάτρησης στο στοπ (5). Σφίξτε ξανά την πεταλούδα σύσφιξης.


**Επιλογή λειτουργίας**

**ΠΡΟΕΙΔΟΠΟΙΗΣΗ!** Κατά την εναλλαγή των τρόπων λειτουργίας βεβαιωθείτε πως το εργαλείο είναι απενεργοποιημένο.

**1. Διάτρηση με κρούση**

Πατήστε το κουμπί του επιλογέα λειτουργίας (7) και γυρίστε τον στην θέση "  " (βλέπε Εικ.1).

**2. Λειτουργία καλεμίσματος**

Πατήστε το κουμπί του επιλογέα λειτουργίας (7) και γυρίστε τον στην θέση "  " (βλέπε Εικ.1).

**3. Ρύθμιση της θέσης του παρελκομένου  (βλέπε Εικ.1)**

Το συνδεδεμένο παρελκόμενο (πχ. καλέμι) μπορεί να ασφαλιστεί σε διαφορετικές θέσεις. Με αυτόν τον τρόπο μπορεί να ρυθμιστεί η βέλτιστη θέση εργασίας για κάθε εφαρμογή. Τοποθετήστε το παρελκόμενο στην υποδοχή σύνδεσης παρελκομένων του τσόκ.

Ρυθμίστε την επιθυμητή γωνία του παρελκομένου (πχ.καλέμι) και, στη συνέχεια, μεταβείτε ξανά στη λειτουργία καλεμίσματος.

**4. Διάτρηση  (βλέπε Εικ.1)**

Γυρίστε τον επιλογέα σε αυτή τη θέση για να ενεργοποιήσετε το μηχανισμό διάτρησης. Η λειτουργία κρούσης είναι απενεργοποιημένη όταν είναι επιλεγμένη αυτή η λειτουργία.



Εικ.1

**Συντήρηση και καθαρισμός**

**ΠΡΟΕΙΔΟΠΟΙΗΣΗ:** Πριν από οποιαδήποτε εργασία στο ίδιο το ηλεκτρικό εργαλείο, αποσυνδέστε το βύσμα τροφοδοσίας από το ηλεκτρικό δίκτυο.

Για την ασφαλή και σωστή λειτουργία, διατηρείτε πάντα τις επιφάνειες του πιστολέτου και τους αεραγωγούς του καθαρούς.

Καθαρίζετε το τσόκ του εργαλείου έπειτα από κάθε χρήση.

**Αντικατάσταση του καλύμματος προστασίας από τη σκόνη**

Τα κατεστραμμένα καλύμματα προστασίας από τη σκόνη πρέπει να αντικαθίστανται όσο το δυνατόν συχνότερα, καθώς η σκόνη που εισέρχεται στο τσόκ του εργαλείου μπορεί να προκαλέσει προβλήματα λειτουργίας ή βλάβη.

Τραβήξτε προς τα πίσω και κρατήστε σε αυτή την θέση τον δακτύλιο ασφάλισης, τραβήξτε το κάλυμμα προστασίας από την σκόνη με ένα κατάλληλο εργαλείο.

Με τον δακτύλιο ασφάλισης τραβηγμένο προς τα πίσω, τοποθετήστε το νέο κάλυμμα προστασίας από την σκόνη μέχρι να εφαρμόσει σταθερά πάνω στον τσόκ του εργαλείου και έπειτα βεβαιωθείτε πως ο δακτύλιος ασφάλισης να μπορεί και πάλι να ολισθήσει προς τα εμπρός.

Εάν το μηχάνημα παρουσιάζει βλάβη παρά την προσοχή που έχει ληφθεί κατά την κατασκευή και τον έλεγχο, η επισκευή πρέπει να πραγματοποιηθεί από εξουσιοδοτημένο τμήμα σέρβις για ηλεκτρικά εργαλεία Bormann.

**Προστασία του περιβάλλοντος**

Βεβαιωθείτε πως ανακυκλώνετε τις πρώτες ύλες αποφεύγοντας να τις απορρίψετε ως οικιακά απορρίμματα.

Το ηλεκτρικό εργαλείο, τα εξαρτήματα και η συσκευασία θα πρέπει να ταξινομούνται για φιλική προς το περιβάλλον ανακύκλωση.

Τα πλαστικά εξαρτήματα φέρουν ετικέτα για κατηγοριοποιημένη ανακύκλωση.

