

ΠΛΥΝΤΗΡΙΟ ΠΙΑΤΩΝ

ΕΓΧΕΙΡΙΔΙΟ ΧΡΗΣΗΣ

ΜΕΡΟΣ 1ο: Γενική έκδοση

MTD55S400W-GR

The Midea logo consists of a stylized white 'M' inside a dark grey circle, followed by the word 'Midea' in a white, sans-serif font.

Παρακαλείστε να διαβάσετε προσεκτικά αυτό το εγχειρίδιο πριν χρησιμοποιήσετε το πλυντήριο πιάτων. Φυλάξτε το για μελλοντική χρήση.

ΠΕΡΙΕΧΟΜΕΝΑ

01	3 ΠΛΗΡΟΦΟΡΙΕΣ ΑΣΦΑΛΕΙΑΣ
02	8 ΕΠΙΣΚΟΠΗΣΗ ΠΡΟΪΟΝΤΟΣ
03	9 ΧΡΗΣΗ ΤΗΣ ΣΥΣΚΕΥΗΣ 9 Γεμίζοντας αλάτι τον αποσκληρυντή
04	11 ΦΡΟΝΤΙΔΑ ΚΑΙ ΚΑΘΑΡΙΣΜΟΣ 11 Εξωτερική φροντίδα 11 Εσωτερική φροντίδα 13 Φροντίδα της συσκευής
05	15 ΟΔΗΓΙΕΣ ΕΓΚΑΤΑΣΤΑΣΗΣ 15 Σύνδεση στο ρεύμα 16 Παροχή νερού και αποστράγγιση 17 Σύνδεση του σωλήνα αποστράγγισης 18 Θέση συσκευής
06	19 ΑΝΤΙΜΕΤΩΠΙΣΗ ΠΡΟΒΛΗΜΑΤΩΝ
07	22 Διαθεσιμότητα ανταλλακτικών 23 ΓΕΜΙΣΜΑ ΚΑΛΑΘΙΟΥ

ΣΗΜΕΙΩΣΗ:

- Το κεφάλαιο Αντιμετώπιση προβλημάτων θα σας βοηθήσει να λύσετε κάποια προβλήματα μόνοι σας.
- Αν δε μπορείτε να λύσετε το πρόβλημα μόνοι σας, καλέστε κάποιον τεχνικό για εξειδικευμένη βοήθεια.
- Ο κατασκευαστής με βάση την πολιτική διαρκούς αναβάθμισης των προϊόντων, μπορεί να προβεί σε αλλαγές στο προϊόν χωρίς πρότερη προειδοποίηση.
- Αν το παρόν εγχειρίδιο χαθεί ή απαιτεί αναβάθμιση μπορείτε να το ζητήσετε από τον κατασκευαστή.

ΠΛΗΡΟΦΟΡΙΕΣ ΑΣΦΑΛΕΙΑΣ

⚠ ΠΡΟΕΙΔΟΠΟΙΗΣΗ

Όταν χρησιμοποιείτε το προϊόν, ακολουθήστε τις παρακάτω οδηγίες

- Η εγκατάσταση και επισκευή μπορεί να γίνει μόνο από εξουσιοδοτημένο τεχνικό.
- Η συσκευή προορίζεται για οικιακή χρήση και παρόμοιες εφαρμογές όπως:
 - Κουζίνες προσωπικού σε καταστήματα, γραφεία και άλλα εργασιακά περιβάλλοντα,
 - Αγροικίες
 - Από πελάτες σε ξενοδοχεία, μοτέλ και άλλα περιβάλλοντα οικιακού τύπου.
 - Περιβάλλοντα τύπου πανσιόν με ύπνο και πρόγευμα.
- Αυτή η συσκευή μπορεί να χρησιμοποιηθεί από παιδιά ηλικίας από 8 ετών και άνω και άτομα με μειωμένες φυσικές, αισθητικές ή διανοητικές ικανότητες ή έλλειψη εμπειρίας και γνώσης, εάν έχουν επίβλεψη ή οδηγίες σχετικά με τη χρήση της συσκευής με ασφαλή τρόπο και κατανοούν τους εμπλεκόμενους κινδύνους.
- Τα παιδιά δεν πρέπει να παίζουν με τη συσκευή. Ο καθαρισμός και η συντήρηση από το χρήστη δεν πρέπει να πραγματοποιείται από παιδιά χωρίς επίβλεψη.
(Πρότυπο EN60335-1)
- Αυτή η συσκευή δεν προορίζεται για χρήση από άτομα (συμπεριλαμβανομένων των παιδιών) με μειωμένες σωματικές, αισθητηριακές ή διανοητικές ικανότητες ή έλλειψη εμπειρίας και γνώσης, εκτός εάν έχουν επίβλεψη

- ή οδηγίες σχετικές με τη χρήση της συσκευής από άτομο υπεύθυνο για την ασφάλεια τους. (Πρότυπο IEC60335-1)
- Τα υλικά συσκευασίας μπορεί να είναι επικίνδυνα για τα παιδιά!
 - Αυτή η συσκευή προορίζεται αποκλειστικά για χρήση σε εσωτερικό χώρο.
 - Για να προστατευτείτε από τον κίνδυνο της ηλεκτροπληξίας, μη βυθίζετε ποτέ τη συσκευή, το καλώδιο ή το φις σε νερό ή σε άλλο υγρό.
 - Η συσκευή πρέπει να αποσυνδέεται από την πρίζα πριν από τον καθαρισμό και τη συντήρησή της.
 - Για να καθαρίσετε τη συσκευή, χρησιμοποιήστε ένα μαλακό πανί ελαφρά βρεγμένο με ήπιο διάλυμα σαπουνιού και έπειτα χρησιμοποιήστε ένα στεγνό πανί για να την σκουπίσετε.

ΟΔΗΓΙΕΣ ΓΙΑ ΤΗ ΓΕΙΩΣΗ

- Η συσκευή πρέπει να είναι γειωμένη. Σε περίπτωση δυσλειτουργίας ή διακοπής της λειτουργίας από βλάβη, η γείωση μειώνει τον κίνδυνο ηλεκτροπληξίας, παρέχοντας μια δίοδο ελάχιστης αντίστασης για το ηλεκτρικό ρεύμα.
- Η συσκευή είναι εξοπλισμένη με καλώδιο που διαθέτει αγωγό γείωσης εξοπλισμού και φις γείωσης.
- Το φις πρέπει να συνδέεται σε κατάλληλο ρευματοδότη που είναι εγκατεστημένος και γειωμένος σύμφωνα με όλους τους τοπικούς κώδικες και οδηγίες.
- Η λανθασμένη σύνδεση του αγωγού γείωσης της συσκευής ενδέχεται να προκαλέσει κίνδυνο ηλεκτροπληξίας.
- Εάν έχετε αμφιβολία ότι η συσκευή είναι σωστά γειωμένη, συμβουλευτείτε εξειδικευμένο τεχνικό.

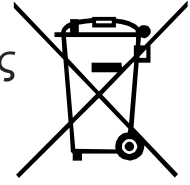
- Μην τροποποιείτε το φινις που παρέχεται με τη συσκευή, εάν δεν είναι κατάλληλο για το ρευματοδότη.
- Αναθέστε σε ηλεκτρολόγο την εγκατάσταση κατάλληλου ρευματοδότη.
- Μη χρησιμοποιείτε βίαια τη συσκευή, μην κάθεστε επάνω της και μη στηρίζετε στην πόρτα ή στο ράφι του πλυντηρίου.
- Μη χρησιμοποιείτε το πλυντήριο αν δεν είναι όλα τα καλύμματα στη θέση τους.
- Ανοίξτε πολύ προσεκτικά την πόρτα όταν το πλυντήριο λειτουργεί, επειδή υπάρχει κίνδυνος διαρροής νερού.
- Μην τοποθετείτε βαριά αντικείμενα και μη στηρίζετε στην πόρτα όταν είναι ανοιχτή. Ενδέχεται να αναποδογυρίσει η συσκευή.
- Όταν βάζετε σκεύη για πλύσιμο:
 - 1) Τοποθετήστε τα αιχμηρά αντικείμενα με τέτοιο τρόπο ώστε να μην υπάρχει κίνδυνος να προκαλέσουν ζημιά στα λάστιχα της πόρτας.
 - 2) Προειδοποίηση: Τα μαχαίρια και άλλα αιχμηρά αντικείμενα πρέπει να τοποθετούνται στο καλάθι με την αιχμή προς τα κάτω ή σε οριζόντια θέση.

Κάποια απορρυπαντικά πλυντηρίου είναι ιδιαίτερα αλκαλικά. Μπορεί να είναι ιδιαίτερα επικίνδυνα σε περίπτωση κατάποσης. Αποφύγετε την επαφή με τα μάτια και κρατήστε τα παιδιά μακριά από το πλυντήριο πιάτων όταν η πόρτα είναι ανοιχτή
- Ελέγξτε ότι η υποδοχή απορρυπαντικού είναι άδεια μετά την ολοκλήρωση του κύκλου πλύσης.

- Μην πλένετε πλαστικά παρά μόνο αν έχουν σήμανση ότι είναι ασφαλή για πλύσιμο σε πλυντήριο πιάτων.
- Για πλαστικά που δεν έχουν τέτοια σήμανση, ελέγξτε τις οδηγίες του κατασκευαστή.
- Χρησιμοποιείτε απορρυπαντικά και λαμπруντικά που σχεδιάστηκαν για αυτόματα πλυντήρια.
- Μη χρησιμοποιείτε ποτέ σαπούνι, απορρυπαντικά πλυντηρίου ρούχων ή για πλύσιμο στο χέρι στο πλυντήριο πιάτων.
- Θα πρέπει να υπάρχει εποπτεία ώστε τα παιδιά να μην παίζουν με τη συσκευή.
- Η πόρτα δεν πρέπει να μένει ανοιχτή για να μη σκοντάψει κάποιος επάνω της.
- Αν το καλώδιο ρεύματος πάθει ζημιά, πρέπει να αντικαθίσταται από τον κατασκευαστή ή τον τεχνικό αντιπρόσωπό του ή από άλλο εξειδικευμένο άτομο για να αποφεύγονται οι κίνδυνοι.
- Κατά την εγκατάσταση, το καλώδιο ρεύματος δεν πρέπει να λυγίζεται ή να πιέζεται υπερβολικά.
- Μην παίζετε με τα χειριστήρια.
- Η συσκευή πρέπει να συνδέεται με το νερό με καινούργιους σωλήνες και δεν πρέπει να ξαναχρησιμοποιούνται παλιοί σωλήνες.
- Για εξοικονόμηση ενέργειας, σε κατάσταση αναμονής, η συσκευή απενεργοποιείται αυτόματα μετά από 15 λεπτά χωρίς λειτουργία.
- Ο μέγιστος αριθμός σερβίσιων που μπορούν να πλυθούν είναι 6 .
- Η μέγιστη επιτρεπόμενη πίεση νερού εισόδου είναι 1MPa.
- Η ελάχιστη επιτρεπόμενη πίεση νερού εισόδου είναι 0,04MPa.

Απόρριψη

- Απορρίψτε κατάλληλα όλα τα υλικά συσκευασίας του πλυντηρίου πιάτων.
- Όλα τα υλικά συσκευασίας είναι ανακυκλώσιμα.



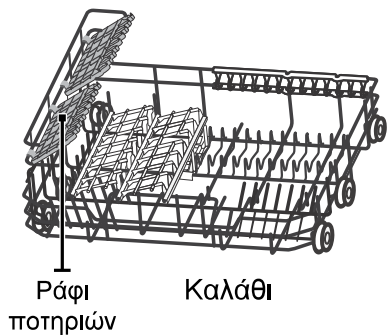
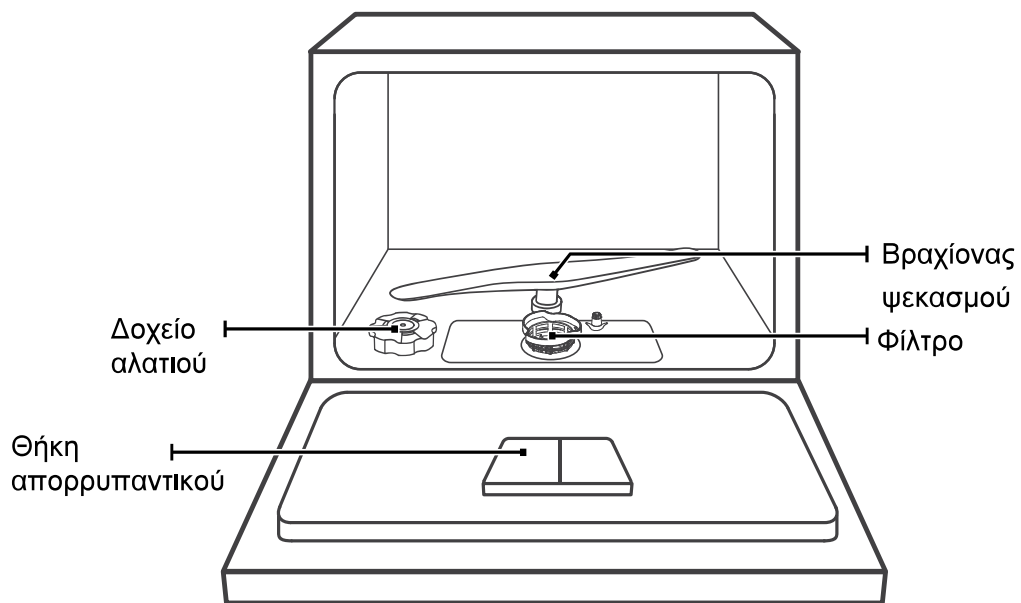
! ΠΡΟΕΙΔΟΠΟΙΗΣΗ

- Τα υλικά συσκευασίας μπορούν να αποτελέσουν κίνδυνο για τα παιδιά!
- Για να απορρίψετε τη συσκευασία και τη συσκευή απευθυνθείτε σε κέντρο ανακύκλωσης. Για το σκοπό αυτό, κόψτε το καλώδιο τροφοδοσίας και αχρηστεύστε το άνοιγμα της πόρτας.
- Η συσκευασία από χαρτόνι κατασκευάζεται από πλήρως ανακυκλώσιμο υλικό και πρέπει να απορρίπτεται στα σημεία συλλογής χαρτιών για ανακύκλωση.
- Η εξασφάλιση της σωστής απόρριψης του προϊόντος, βοηθά στο να προστατεύεται το περιβάλλον και η υγεία από πιθανές αρνητικές συνέπειες που θα προκαλούσε ο ακατάλληλος χειρισμός των άχρηστων υλικών αυτού του προϊόντος.
- Για περισσότερες πληροφορίες σχετικά με την ανακύκλωση αυτού του προϊόντος, επικοινωνήστε με τη δημοτική αρχή και την υπηρεσία ανακύκλωσης της περιοχής σας.
ΑΠΟΡΡΙΨΗ: Μην απορρίπτετε το προϊόν στα απλά οικιακά απορρίμματα.
Απαιτείται χωριστή απόρριψη για ειδικό χειρισμό.

ΕΠΙΣΚΟΠΙΣΗ ΠΡΟΙΟΝΤΟΣ

❗ ΣΗΜΑΝΤΙΚΟ:

Για την καλύτερη χρήση και τα βέλτιστα αποτελέσματα διαβάστε τις οδηγίες λειτουργίας πριν από την πρώτη χρήση της συσκευής.

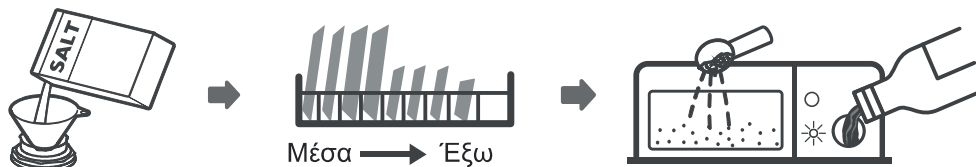


💡 ΣΗΜΕΙΩΣΗ:

Οι φωτογραφίες είναι ενδεικτικές. Το πραγματικό προϊόν υπερισχύει.

ΧΡΗΣΗ ΤΗΣ ΣΥΣΚΕΥΗΣ

Πριν χρησιμοποιήσετε τη συσκευή :



1. Τοποθέτηση του αποσκληρυντή νερού
2. Γέμισμα αλατιού στον αποσκληρυντή
3. Γεμίστε το καλάθι
4. Γεμίστε το δοχείο



Για να ρυθμίσετε τον αποσκληρυντή νερού, ελέγξτε την Ενότητα «Αποσκληρυντής νερού» στο παρόν εγχειρίδιο.

Γέμισμα αλατιού στον αποσκληρυντή

☀ ΣΗΜΕΙΩΣΗ:

Αν το μοντέλο σας δε διαθέτει αποσκληρυντή νερού, μπορείτε να παραλείψετε αυτό το κεφάλαιο.

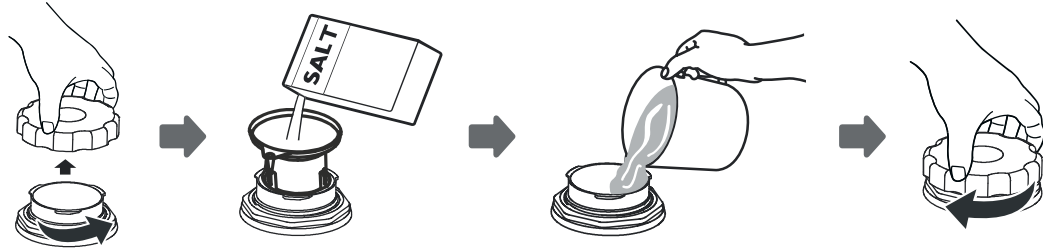
Χρησιμοποιείτε μόνο αλάτι που προορίζεται για πλυντήρια πιάτων

Το δοχείο αλατιού βρίσκεται κάτω από το καλάθι και η διαδικασία θα πρέπει να γίνεται όπως περιγράφεται παρακάτω:

⚠ ΠΡΟΕΙΔΟΠΟΙΗΣΗ

- Να χρησιμοποιείτε μόνον αλάτι ειδικά σχεδιασμένο για χρήση σε πλυντήρια πιάτων! Όλοι οι άλλοι τύποι αλατιού που δεν προορίζονται για χρήση σε πλυντήρια πιάτων, ειδικά το επιτραπέζιο αλάτι, θα φθείρουν τον αποσκληρυντή. Σε περίπτωση βλάβης που προκλήθηκε από χρήση ακατάλληλου αλατιού, ο κατασκευαστής δεν δίνει εγγύηση και δεν φέρει καμία ευθύνη για τη βλάβη που προκλήθηκε.
- Γεμίζετε με αλάτι αμέσως πριν από την έναρξη ενός πλήρους κύκλου πλύσης. Με αυτό τον τρόπο φεύγουν οι κόκκοι του αλατιού ή το αλμυρό νερό που έχει χυθεί, γιατί αν μείνει στο κάτω μέρος της συσκευής για κάποιο διάστημα, ενδέχεται να προκαλέσει διάβρωση.

Ακολουθήστε τα παρακάτω βήματα για να τοποθετήσετε αλάτι στο δοχείο:



1. Αφού αφαιρέσετε το καλάθι, ξεβιδώστε και αφαιρέστε το καπάκι της δεξαμενής αλατιού.
2. Τοποθετήστε το άκρο του χωνιού (παρέχεται) στην οπή και συμπληρώστε 1 κιλό ειδικού αλατιού.
3. Συμπληρώστε τη δεξαμενή αλατιού με νερό. Είναι φυσιολογικό μικρή ποσότητα νερού να χυθεί έξω από τη δεξαμενή αλατιού.
4. Αφού γεμίσετε τη δεξαμενή, σφίξτε το καπάκι στη θέση του.
5. Η ένδειξη στάθμης αλατιού, θα σβήσει αφού γεμίσετε τη δεξαμενή με αλάτι.
6. Αφού γεμίσετε τη δεξαμενή, τρέξτε ένα πρόγραμμα πλύσης (προτείνουμε κάποιο πρόγραμμα μικρής διάρκειας). Σε άλλη περίπτωση το σύστημα φίλτρου, η αντλία ή άλλα σημαντικά μέρη του πλυντηρίου μπορεί να καταστραφούν από αλμυρό νερό. Αυτή η περίπτωση δεν καλύπτεται από την εγγύηση της συσκευής.



ΣΗΜΕΙΩΣΗ:

1. Το δοχείο του αλατιού πρέπει να ξαναγεμίζει όταν ανάβει η προειδοποιητική ενδεικτική λυχνία για το αλάτι στον πίνακα ελέγχου. ⚠

Παρόλο που το δοχείο αλατιού μπορεί να έχει γεμίσει, η ενδεικτική λυχνία ενδέχεται να μη σβήσει πριν διαλυθεί εντελώς το αλάτι, ανάλογα με το πόσο καλά διαλύεται το αλάτι.

Εάν δεν υπάρχει προειδοποιητική ενδεικτική λυχνία για το αλάτι στον πίνακα ελέγχου (σε ορισμένα μοντέλα), μπορείτε να καταλαβαίνετε τότε χρειάζεται να γεμίσετε το δοχείο με αλάτι ανάλογα με τους κύκλους πλύσης που έχει κάνει η συσκευή.

2. Εάν έχει χυθεί αλάτι, εκτελέστε ένα πρόγραμμα μουσκέματος ή ταχείας πλύσης για να φύγει.

ΦΡΟΝΤΙΔΑ & ΚΑΘΑΡΙΣΜΟΣ

Εξωτερική φροντίδα

Πόρτα και λάστιχο πόρτας

Καθαρίστε τακτικά το λάστιχο πόρτας με ένα νωπό πανί για να απομακρύνετε υπολλείματα φαγητού. Όταν γεμίζετε το πλυντήριο πιάτων, πιθανώς υγρά από τα πιάτα να πέσουν στην πόρτα. Αυτές οι επιφάνειες είναι έξω από το θάλαμο πλύσης και δεν βρέχονται με νερό. Τα υπολλείματα πρέπει να καθαρίζονται πριν κλείσετε την πόρτα

Πίνακας ελέγχου

Αν ο πίνακας ελέγχου χρειάζεται καθαρισμό, σκουπίστε με ένα μαλακό νωπό πανί.

▲ ΠΡΟΕΙΔΟΠΟΙΗΣΗ

- Για να μην εισέλθει νερό στην κλειδαριά της πόρτας και στα ηλεκτρικά, μη χρησιμοποιείτε σπρέι οποιουδήποτε είδους.
- Μη χρησιμοποιείτε διαβρωτικά καθώς και ορισμένα χαρτιά κουζίνας για να μη γίνουν γρατσουνιές ή κηλίδες στις ανοξειδωτες επιφάνειες.

Εσωτερική φροντίδα

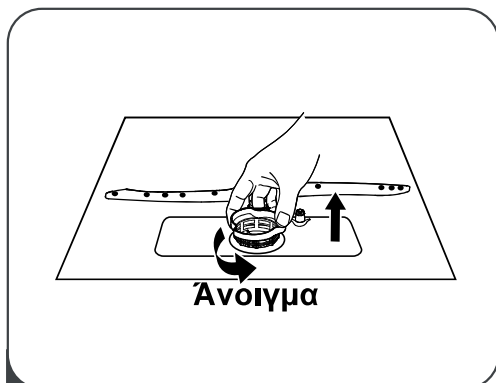
Σύστημα φίλτρων

Το σύστημα φιλτραρίσματος στην βάση του θαλάμου πλυσίματος συγκρατεί διάφορα υπολλείματα κατά την διάρκεια της πλύσης. Αυτά τα υπολλείματα μπορεί να φράξουν τα φίλτρα. Θα πρέπει να ελέγχετε την κατάσταση των φίλτρων ανά τακτά χρονικά διαστήματα, να αφαιρείτε τα οποιαδήποτε ξένα αντικείμενα και να καθαρίζετε καλά με νερό τα μέρη του συστήματος φιλτραρίσματος, αν αυτό είναι απαραίτητο. Ακολουθήστε τα παρακάτω βήματα για τον καθαρισμό του φίλτρου.

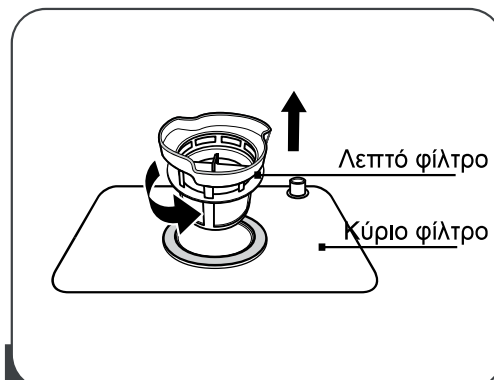
💡 ΣΗΜΕΙΩΣΗ:

Οι φωτογραφίες είναι ενδεικτικές. Το σύστημα φίλτρων και οι βραχίονες ψεκασμού μπορεί να διαφέρουν. Υπερισχύει το πραγματικό προϊόν.

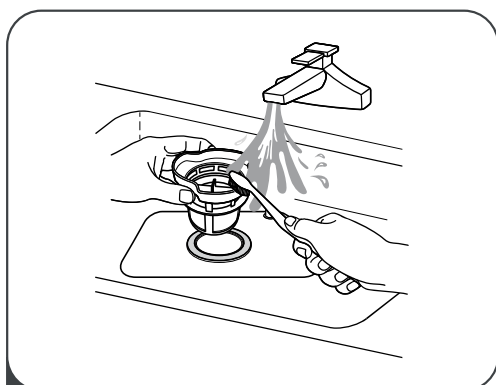
Αλλαγή φίλτρου



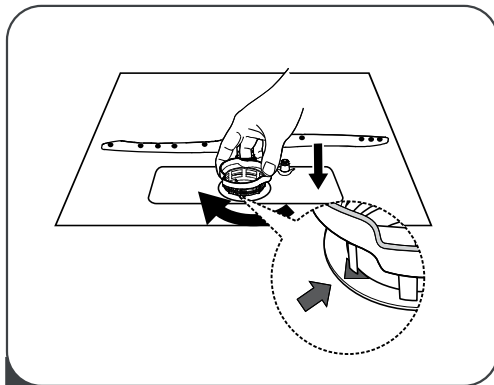
1 Κρατήστε το χοντρό φίλτρο και περιστρέψτε το αριστερόστροφα για να ξεκλειδώσει. Ανασηκώστε το φίλτρο και απομακρύνετε το από το πλυντήριο πιάτων.



2 Τραβήξτε έξω από τη βάση το λεπτό φίλτρο. Το χοντρό φίλτρο μπορεί να αποσπαστεί από το κύριο φίλτρο πιέζοντας απαλά τις γλωττίδες στην κορυφή και τραβώντας το μακριά.



3 Μεγάλα υπολείμματα φαγητού μπορούν να καθαριστούν κάτω από τρεχούμενο νερό. Για καλύτερο καθάρισμα, χρησιμοποιείτε μαλακή βούρτσα.



4 Επανασυναρμολογήστε τα φίλτρα με την αντίθετη διαδικασία, τοποθετήστε τα και περιστρέψτε δεξιόστροφα για να κλειδώσετε το φίλτρο.

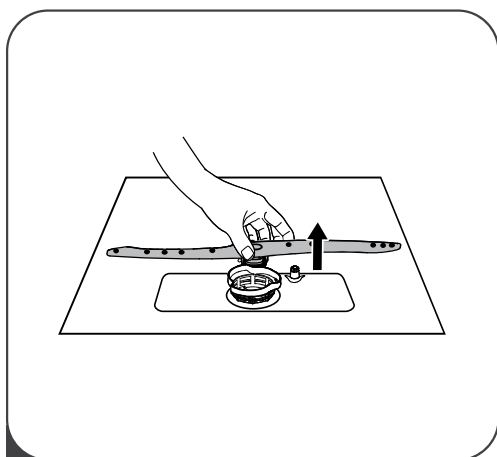
⚠ ΠΡΟΕΙΔΟΠΟΙΗΣΗ

- Μην σφίγγετε πολύ τα φίλτρα. Τοποθετήστε τα στη θέση τους με ασφάλεια, διαφορετικά τα υπολείμματα τροφών μπορεί να εισέλθουν στο σύστημα και να προκαλέσουν βλάβη.
- Το πλυντήριο δεν πρέπει ποτέ να χρησιμοποιείται χωρίς φίλτρα. Ακατάλληλη αντικατάσταση του φίλτρου μπορεί να μειώσει την απόδοση της συσκευής και να καταστρέψει τα πιάτα και τα σκεύη σας.

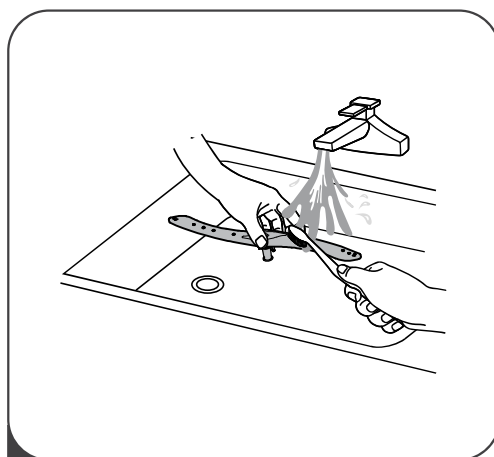
Βραχίονες ψεκασμού

Έίναι απαραίτητο οι βραχίονες ψεκασμού να καθαρίζονται τακτικά ώστε να μην φράξουν από τα άλατα του νερού.

Για τον καθαρισμό ακολουθείστε τις οδηγίες:



1 Για να αφαιρέσετε τον βραχίονα ψεκασμού τραβήξτε τον προς τα πάνω.



2 Πλύνετε το βραχίονα ψεκασμού με σαπούνι και ζεστό νερό και χρησιμοποιήστε μια μαλακή βούρτσα για να καθαρίσετε τα στόμια. Τοποθετήστε τους βραχίονες στη θέση τους αφού τους πλύνετε καλά.

Φροντίδα του πλυντηρίου πιάτων

Προστασία από το πάγωμα

Λάβετε μέτρα προστασίας από το πάγωμα το χειμώνα.

Μετά από κάθε πλύση, κάντε τα εξής:

1. Αποσυνδέστε το πλυντήριο από το ηλεκτρικό ρεύμα.
2. Κλείστε την παροχή νερού και αποσυνδέστε το σωλήνα εισαγωγής νερού από τη βαλβίδα νερού.
3. Αποστραγγίστε το νερό από το σωλήνα εισαγωγής και τη βαλβίδα (χρησιμοποιείτε ένα δοχείο για την αποστράγγιση).
4. Επανασυνδέστε το σωλήνα εισαγωγής νερού στη βαλβίδα νερού.
5. Αφαιρέστε το φίλτρο από το κάτω μέρος της λεκάνης και χρησιμοποιείτε ένα σφουγγάρι για να φύγει το νερό.

Μετά από κάθε πλύση

Μετά από κάθε πλύση κλείστε την παροχή νερού στη συσκευή και αφήστε την πόρτα ελαφρώς ανοικτή έτσι ώστε η υγρασία και η οσμή να μην παγιδευτούν στο εσωτερικό.

Αποσύνδεση από την πρίζα

Πριν από το καθάρισμα ή τη συντήρηση, πάντα να αποσυνδέετε το φως από την πρίζα.

Όχι διαλυτικά ή διαβρωτικά καθαριστικά

Για να καθαρίσετε το εσωτερικό και τα λάστιχα του πλυντηρίου, μη χρησιμοποιείτε διαλυτικά ή διαβρωτικά καθαριστικά. Χρησιμοποιείτε μόνο ένα πανί με χλιαρό σαπουνόνερο. Για να αφαιρέσετε κηλίδες ή λεκέδες από τις εσωτερικές επιφάνειες, χρησιμοποιείτε ένα πανί βουτηγμένο σε νερό με λίγο ξύδι ή σε ειδικό καθαριστικό για πλυντήριο πιάτων.

Αν δεν πρόκειται να χρησιμοποιηθεί για μεγάλο χρονικό διάστημα

Προτείνεται να εκτελέσετε έναν κύκλο πλύσης με άδειο πλυντήριο και στη συνέχεια να βγάλετε την πρίζα, να κλείσετε την παροχή νερού και να αφήσετε την πόρτα της συσκευής ελαφρώς ανοικτή. Αυτό παρατείνει τη διάρκεια ζωής των λάστιχων και εμποδίζει το σχηματισμό οσμών στο πλυντήριο.

Μετακίνηση της συσκευής

Αν πρέπει να μετακινήσετε τη συσκευή, προσπαθήστε να την κρατήσετε σε κατακόρυφη θέση. Αν είναι τελείως απαραίτητο, τοποθετήστε την με το πίσω μέρος.

Λάστιχα στεγανοποίησης

Ένας από τους παράγοντες που προκαλούν οσμή στο πλυντήριο πιάτων είναι τα τρόφιμα που παραμένουν παγιδευμένα στα λάστιχα στεγανοποίησης. Ο τακτικός καθαρισμός με ένα νωπό σφουγγάρι θα αποτρέψει αυτό το φαινόμενο.

ΟΔΗΓΙΕΣ ΕΓΚΑΤΑΣΤΑΣΗΣ

⚠ ΠΡΟΕΙΔΟΠΟΙΗΣΗ



Κίνδυνος ηλεκτροπληξίας

Αποσυνδέστε την παροχή ρεύματος πριν την εγκατάσταση της συσκευής. Αν δεν αποσυνδέσετε από την παροχή, υπάρχει κίνδυνος ηλεκτροπληξίας και θανάτου.

⚠ Προσοχή

Η εγκατάσταση των σωλήνων νερού και οι ηλεκτρολογικές συνδέσεις πρέπει να γίνονται από επαγγελματία.

• Σχετικά με την ηλεκτρική σύνδεση

⚠ ΠΡΟΕΙΔΟΠΟΙΗΣΗ

Για την ασφάλειά σας:

- Μη χρησιμοποιείτε επέκταση καλωδίου ή βύσμα προσαρμογέα με αυτή τη συσκευή.
- Σε καμία περίπτωση μην κόβετε και μην αφαιρείτε τη σύνδεση γείωσης από το καλώδιο τροφοδοσίας.

Ηλεκτρικές απαιτήσεις

Διαβάστε τον πίνακα με τις ονομαστικές τιμές για να γνωρίζετε την ονομαστική τάση και συνδέστε τη συσκευή στην κατάλληλη παροχή ρεύματος. Χρησιμοποιείστε την απαιτούμενη ασφάλεια 10A/13A/16A. Συνιστάται ασφάλεια χρονικής υστέρησης ή αποζεύκτης κυκλώματος. Να παρέχετε στη συσκευή αποκλειστικά δικό της κύκλωμα.

Ηλεκτρική σύνδεση

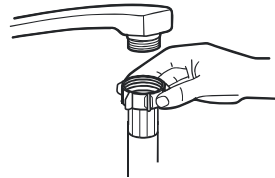
Βεβαιωθείτε ότι η τάση και η συχνότητα του οικιακού ρεύματος αντιστοιχούν με εκείνες στον πίνακα με τις ονομαστικές τιμές. Συνδέστε το φως μόνο σε σωστά γειωμένο ρευματοδότη. Αν ο ρευματοδότης στον οποίο πρέπει να συνδεθεί η συσκευή δεν είναι κατάλληλος για το φως, είναι καλύτερα να τον αντικαταστήσετε παρά να χρησιμοποιήσετε προσαρμογέα ή κάτι παρόμοιο καθώς ενδέχεται να προκληθεί υπερθέρμανση και εγκαύματα.

⚠ Πριν από τη χρήση βεβαιωθείτε ότι υπάρχει κατάλληλη γείωση.

Παροχή νερού και αποστράγγιση

Παροχή κρύου νερού

Συνδέστε τον εύκαμπτο σωλήνα παροχής κρύου νερού σε σύνδεσμο με σπείρωμα 3/4 (της ίντσας-1,8 εκ) και βεβαιωθείτε ότι είναι καλά στερεωμένος στη θέση του. Εάν οι σωλήνες του νερού είναι καινούριοι ή δεν έχουν χρησιμοποιηθεί για μεγάλο χρονικό διάστημα, αφήστε το νερό να τρέξει για να βεβαιωθείτε ότι είναι καθαρό, χωρίς ρύπους. Εάν δεν λάβετε αυτό το μέτρο, υπάρχει κίνδυνος να φράξει η είσοδος του νερού και να φθαρεί η συσκευή.



κανονικός σωλήνας παροχής



σωλήνας παροχής ασφαλείας

Σχετικά με τον σωλήνα παροχής ασφαλείας

Ο σωλήνας παροχής ασφαλείας έχει διπλά τοιχώματα. Προσφέρει προστασία από υπερπίεση διακόπτοντας την παροχή νερού προς το πλυντήριο σε περίπτωση βλάβης του κεντρικού διακόπτη και σε περίπτωση που νερό εισέλθει στο κύκλωμα αέρα (εξαιτίας βλάβης στο πλυντήριο) διακόπτει ξανά την παροχή νερού προς το πλυντήριο.

⚠ ΠΡΟΕΙΔΟΠΟΙΗΣΗ

Σε περίπτωση που ο νεροχύτης σας διαθέτει λάστιχο παροχής για ντους, μην το συνδέσετε στην ίδια παροχή με το πλυντήριο πιάτων γιατί μπορεί να σπάσει λόγω υψηλής πίεσης νερού. Αν ο νεροχύτης σας διαθέτει, προτείνεται να αποσυνδέσετε το λάστιχο και να κλείσετε την οπή.

Σύνδεση του σωλήνα παροχής ασφαλείας

1. Τραβήξτε εντελώς το σωλήνα από τη θέση αποθήκευσης στο πίσω μέρος του πλυντηρίου.
2. Σφίξτε καλά το σωλήνα ασφαλείας στη βρύση παροχής με κλειδί 3/4.
3. Ανοίξτε στο μέγιστο την παροχή νερού πριν ξεκινήσετε το πλυντήριο.

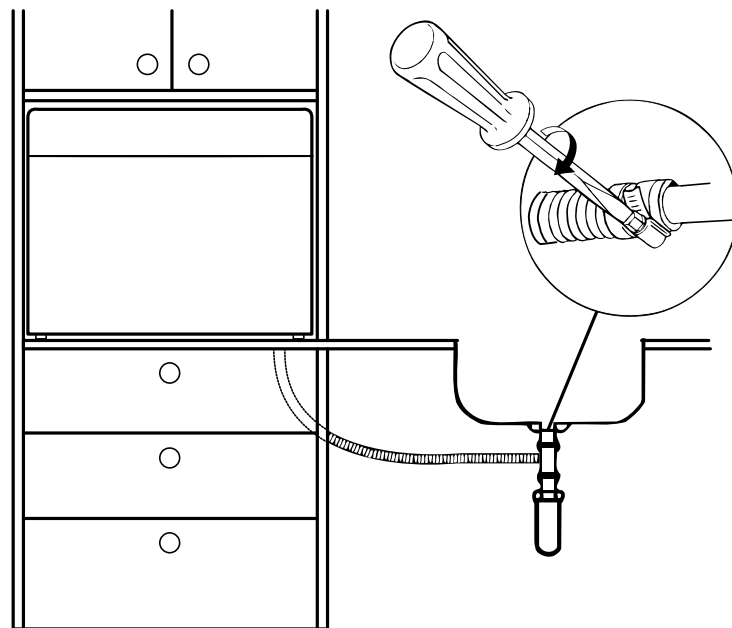
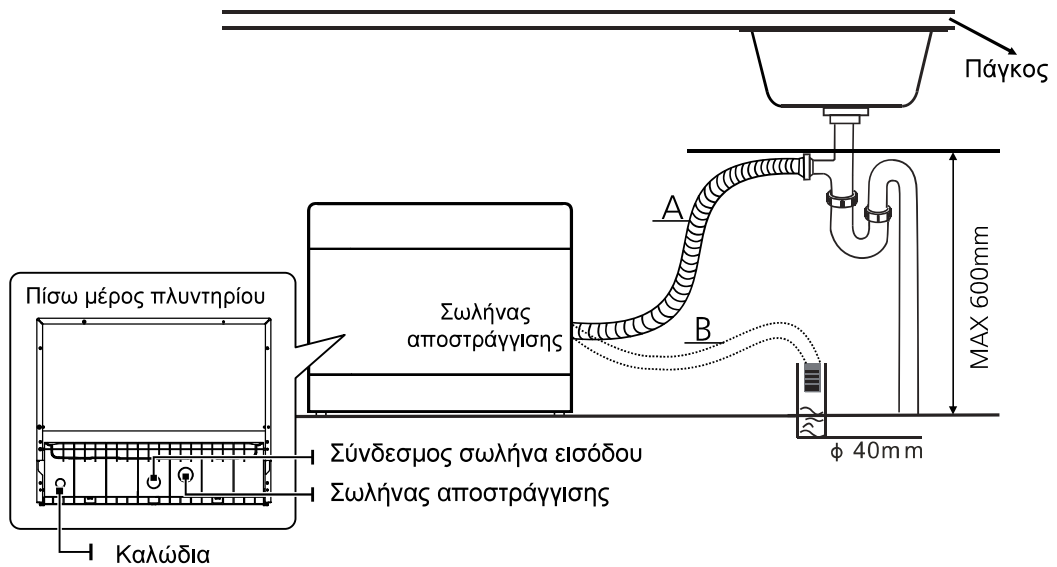
Αποσύνδεση του σωλήνα παροχής ασφαλείας

1. Κλείστε τη βρύση.
2. Ξεβιδώστε το σωλήνα παροχής νερού από τη βρύση.

ΣΥΝΔΕΣΗ ΤΟΥ ΣΩΛΗΝΑ ΑΠΟΣΤΡΑΓΓΙΣΗΣ

Τοποθετήστε το σωλήνα αποστράγγισης σε ένα σωλήνα αποχέτευσης με ελάχιστη διάμετρο 40mm ή αφήστε τον να τρέξει μέσα στο νεροχύτη, φροντίζοντας να αποφευχθεί η κάμψη ή η πτύχωσή του. Το επάνω μέρος του σωλήνα πρέπει να βρίσκεται σε ύψος μικρότερο από 600 mm. Το ελεύθερο άκρο του σωλήνα δεν πρέπει να εισέρχεται μέσα σε νερό για να αποφευχθεί η επιστροφή νερού μέσα στη συσκευή.

⚠ ΚΡΕΜΑΣΤΕ ΤΟ ΣΩΛΗΝΑ ΑΠΟΣΤΡΑΓΓΙΣΗΣ ΜΕ ΤΟΝ ΤΡΟΠΟ Α ή Β



Αποστράγγιση περιττού νερού από τους εύκαμπτους σωλήνες

Εάν το ύψος του νεροχύτη είναι περισσότερο από 1000mm από το δάπεδο, το παραπάνω νερό στους εύκαμπτους σωλήνες δεν αποστραγγίζεται απευθείας μέσα στο νεροχύτη. Είναι απαραίτητο να αποστραγγίζετε το παραπανίσιο νερό από τους σωλήνες μέσα σε ένα μπολ ή κατάλληλο δοχείο που το κρατάτε έξω και χαμηλότερα από το νεροχύτη.

Έξοδος νερού

Συνδέστε το σωλήνα αποστράγγισης νερού. Ο σωλήνας αυτός πρέπει να είναι σωστά συνδεδεμένος προς αποφυγή διαρροών νερού. Βεβαιωθείτε ότι ο εύκαμπτος σωλήνας εισόδου νερού δεν είναι συνεστραμμένος ή συμπιεσμένος.

Αποστράγγιση εύκαμπτου σωλήνα

Αν χρειάζεται επέκταση του εύκαμπτου σωλήνα αποστράγγισης, χρησιμοποιείστε έναν παρόμοιο σωλήνα αποστράγγισης. Δεν πρέπει να είναι μακρύτερος από 4 μέτρα, διαφορετικά θα μειωθεί η απόδοση του πλυντηρίου.

Σύνδεση του σιφωνίου

Η σύνδεση της αποστράγγισης πρέπει να γίνεται σε ύψος μικρότερο από 100cm (μέγιστο) από το κάτω μέρος της συσκευής. Ο εύκαμπτος σωλήνας αποστράγγισης νερού πρέπει να στερεώνεται με συνδετήρα σωλήνα.

• Τοποθέτηση της συσκευής

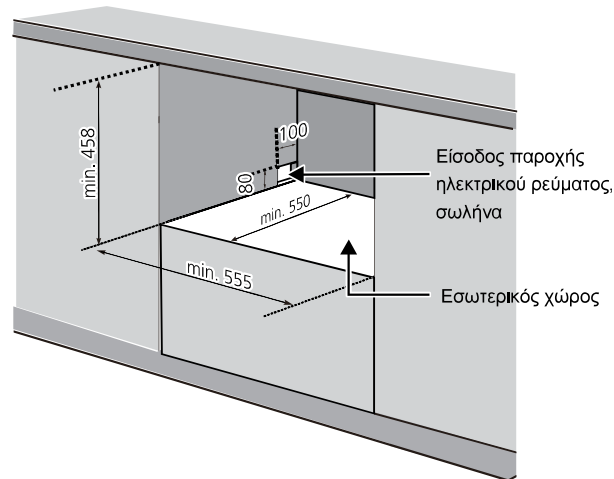
Τοποθετήστε τη συσκευή στην επιθυμητή θέση. Η πίσω όψη πρέπει να ακουμπά στον τοίχο πίσω της και τα πλάγια κατά μήκος των γειτονικών ντουλαπιών ή τοίχων.

Η συσκευή είναι εξοπλισμένη με εύκαμπτους σωλήνες παροχής νερού και αποστράγγισης, που μπορούν να τοποθετηθούν στα δεξιά ή στα αριστερά, για να διευκολυνθεί η σωστή εγκατάσταση.

• Εντοιχιζόμενη εγκατάσταση.

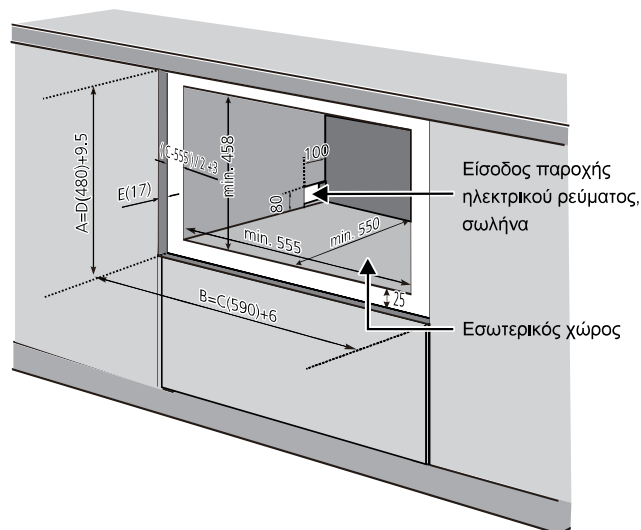
Βήμα 1α:

Εάν μόνο το σώμα του πλυντηρίου τοποθετείται σε πλαίσιο, τότε αυτή η αναπαράσταση αντιστοιχεί στο μέγεθος του κενού χώρου του πλαισίου.



Βήμα 1β:

Εάν ολόκληρο το διακοσμητικό πάνελ τοποθετείται επίσης μέσα στο ντουλάπι, το μέγεθος του A πρέπει να είναι ίσο με το $D + 9,5$, το μέγεθος B πρέπει να είναι ίσο με $C + 6$.
Εν τω μεταξύ, οι διαστάσεις του ντουλαπιού γύρω από την εσωτερική ενίσχυση:
Και οι δύο πλευρές του $(C - 555) / 2 + 3$, C, D και E ως το δεύτερο βήμα στο εσωτερικό των διακοσμητικών πάνελ με σχετικό μέγεθος.



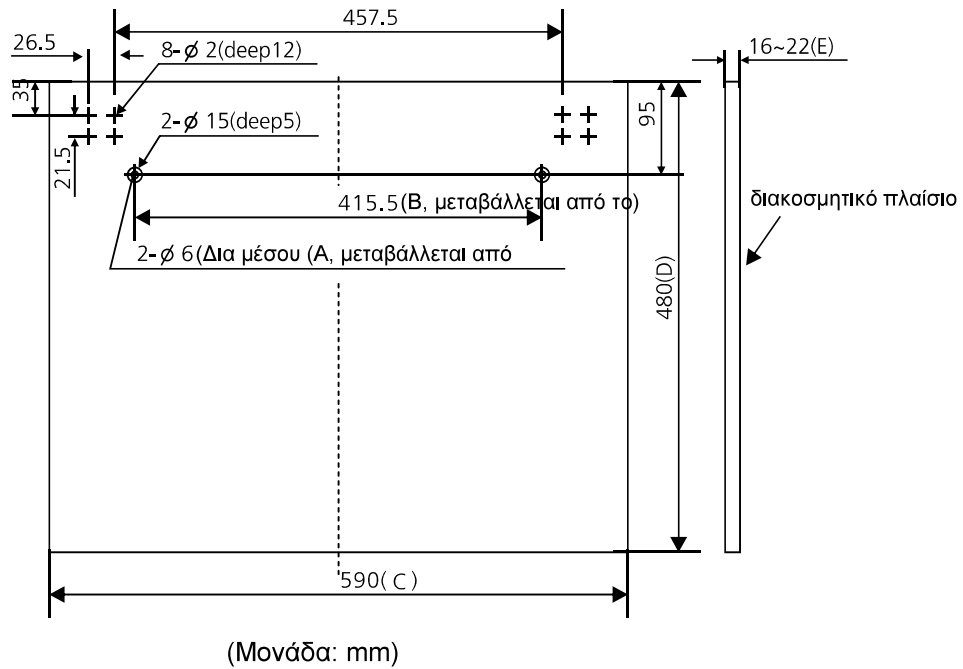
Βήμα 2: Διαστάσεις και εγκατάσταση διακοσμητικού πάνελ

Το βάρος του διακοσμητικού πάνελ πρέπει να είναι 3Kg-μέγιστο 4Kg.

Οι διαστάσεις A και B μπορούν να μεταβληθούν από το χερούλι

Οι διαστάσεις C, D και E μπορούν να μεταβληθούν από τις συνθήκες,

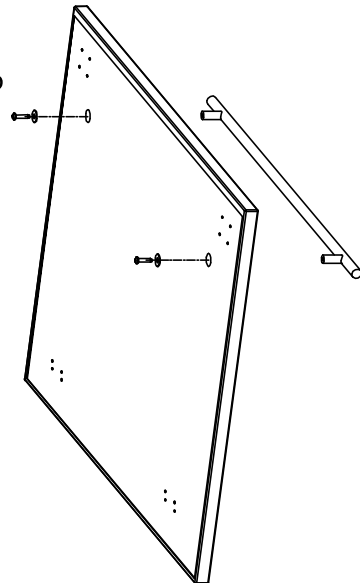
Οι διαστάσεις E βρίσκονται στο εύρος 16~22mm, πέραν της συναρμολόγησης του διακοσμητικού πλαισίου της συσκευής.



Βήμα 3 : Συναρμολόγηση διακοσμητικού πλαισίου:

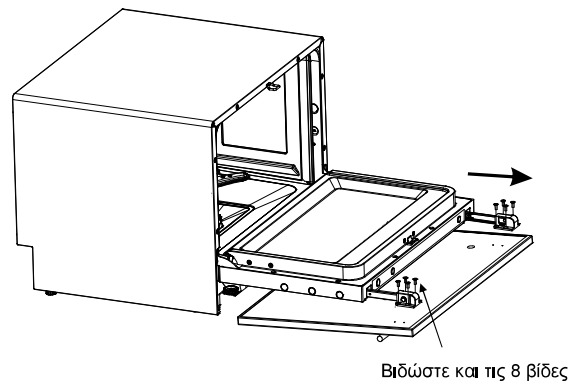
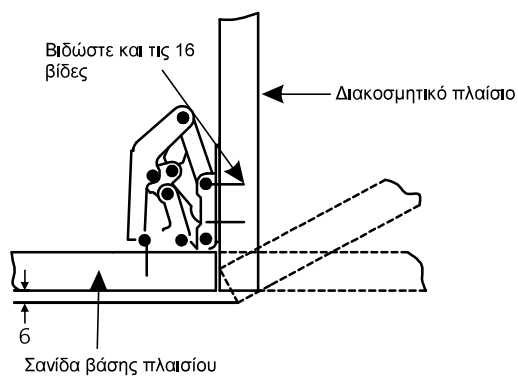
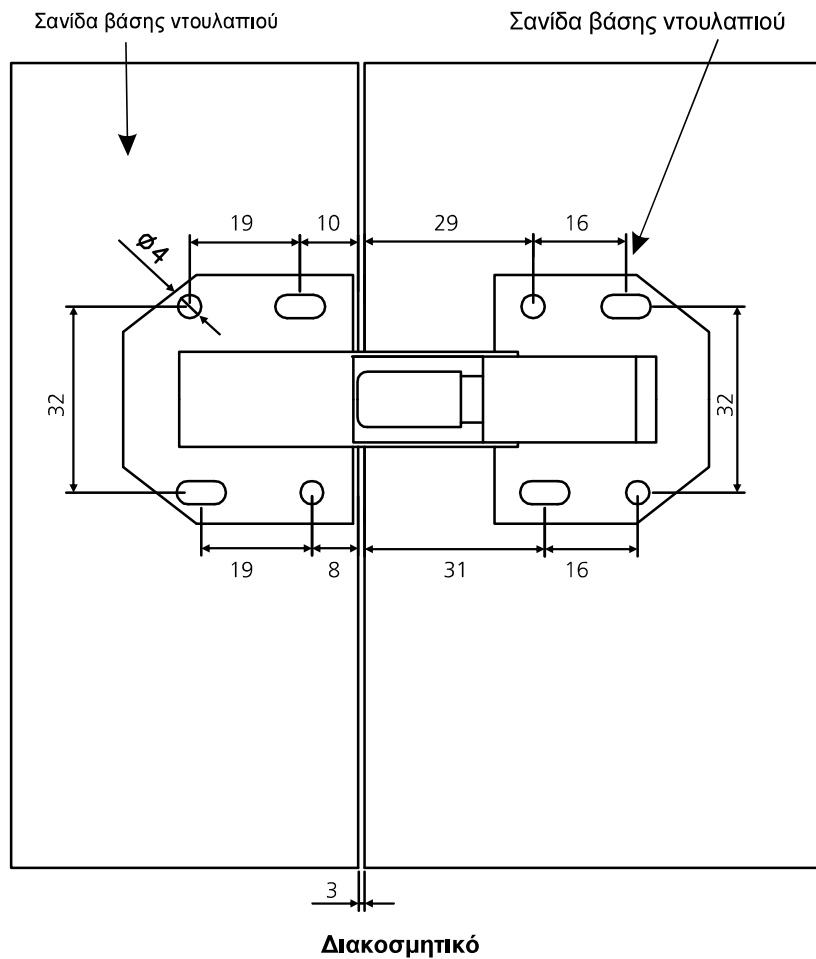
💡 ΣΗΜΕΙΩΣΗ :

Εάν η συσκευή δεν διαθέτει διακοσμητικό πλαίσιο παραλείψτε αυτό το βήμα:

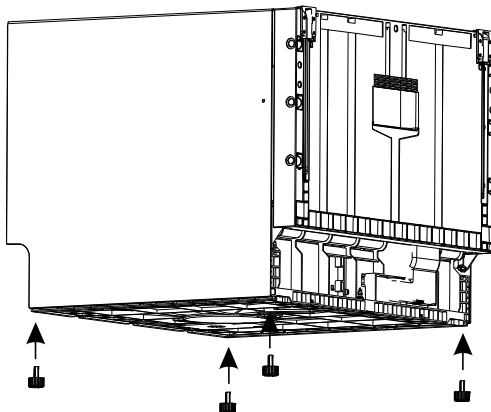


Βήμα 4:

Συναρμολογήστε το διακοσμητικό πάνελ του πλυντηρίου πιάτων όπως φαίνεται στο σχήμα. Αρχικά βιδώστε τις βίδες μεταξύ της σανίδας βάσης και του διακοσμητικού πλαισίου, συνολικά 16, και στη συνέχεια την άρθρωση με τις 8 βίδες μεταξύ του διακοσμητικού πάνελ και της άρθρωσης.

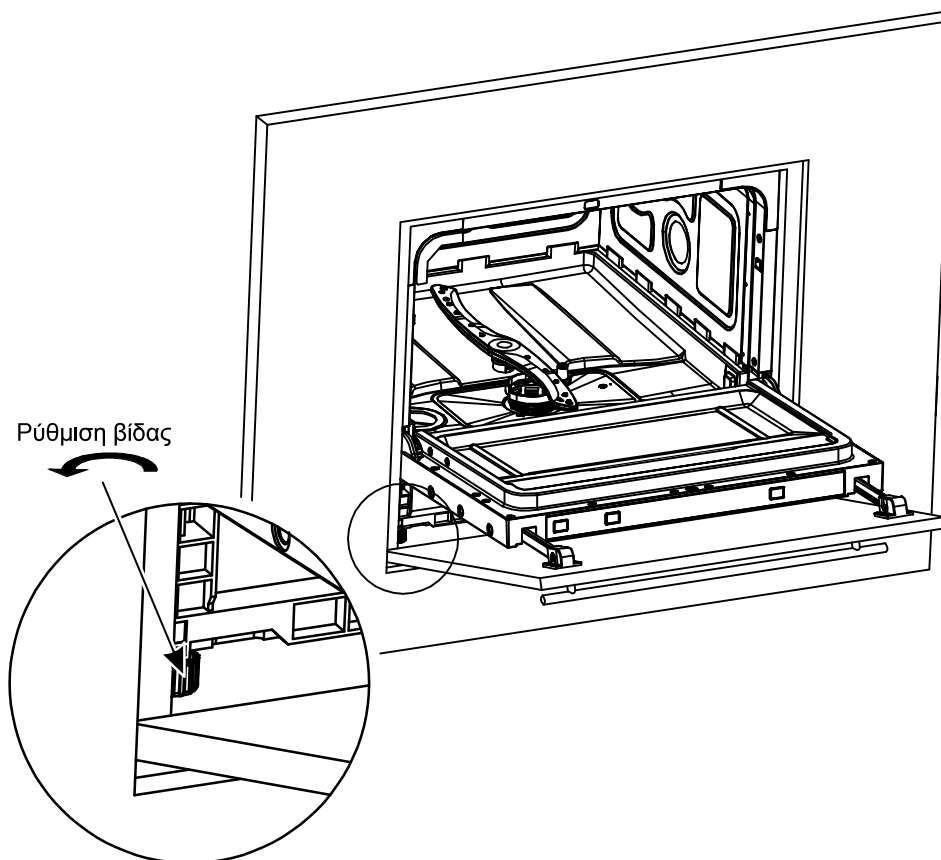


Βήμα 5: Τοποθετήστε τη βίδα προσαρμογής στη βάση



Βήμα 6:

Εγκαταστήστε το πλυντήριο πιάτων στο άνοιγμα αλλά όχι πλήρως, σύμφωνα με το σχήμα, αφήστε το κάτω μέρος του να ευθυγραμμιστεί με τη βάση του ανοίγματος και στη συνέχεια ωθήστε το πλυντήριο πιάτων πλήρως προς τα πίσω.



ΑΝΤΙΜΕΤΩΠΙΣΗ ΠΡΟΒΛΗΜΑΤΩΝ

Πριν καλέσετε το σερβις

Αν διαβάσετε τις επόμενες σελίδες, ίσως να μη χρειαστεί να καλέσετε το σέρβις.

Πρόβλημα	Πιθανές αιτίες	Τι πρέπει να κάνετε
Το πλυντήριο δεν ξεκινά	Καμένη ή πεσμένη ασφάλεια.	Αντικαταστήστε την ασφάλεια ή σηκώστε το διακόπτη. Αφαιρέστε άλλες συσκευές από το ίδιο κύκλωμα.
	Ο διακόπτης της συσκευής δεν είναι ανοιχτός	Βεβαιωθείτε ότι το πλυντήριο είναι ενεργοποιημένο και η πόρτα καλά κλεισμένη. Βεβαιωθείτε ότι το καλώδιο ρεύματος είναι σωστά συνδεδεμένο στην πρίζα.
Το νερό δεν φεύγει από το πλυντήριο	Η πόρτα του πλυντηρίου δεν είναι καλά κλεισμένη	Βεβαιωθείτε ότι η πόρτα ασφαλίζει σωστά.
	Φράξιμο στην αποχέτευση	Ελέγξτε το σωλήνα της αποχέτευσης.
Υπολείμματα στο εσωτερικό	Φραγμένο φίλτρο	Ελέγξτε το χονδρό φίλτρο (ανατρέξτε στην ενότητα με τίτλο 'Καθάρισμα του φίλτρου').
	Βουλωμένος νεροχύτης	Ελέγξτε μήπως έχει βουλώσει ο νεροχύτης. Αν δεν γίνεται αποχέτευση από το νεροχύτη, μάλλον χρειάζεστε υδραυλικό και όχι τεχνικό πλυντηρίων πιάτων.
Υπολείμματα στο εσωτερικό	Ακατάλληλο απορρυπαντικό	Χρησιμοποιείτε μόνο ειδικό απορρυπαντικό για πλυντήρια πιάτων για να μην υπάρχουν υπολείμματα. Αν υπάρχουν, ανοίξτε την πόρτα για να εξατμιστούν. Προσθέστε 4 λίτρα νερό στο εσωτερικό της συσκευής. Κλείστε την πόρτα και κάντε ένα κύκλο ξεβγάλματος. Το πλυντήριο πιάτων θα αποστραγγίσει το νερό στο πρώτο βήμα. Ανοίξτε την πόρτα όταν σταματήσει η αποστράγγιση και ελέγξτε αν η σαπουνάδα έχει εξαφανιστεί. Επαναλάβετε αν χρειάζεται.
	Λεκέδες λαμπρυντικού	Σκουπίζετε πάντοτε αμέσως τυχόν λεκέδες λαμπρυντικού.

Πρόβλημα	Πιθανές αιτίες	Τι πρέπει να κάνετε
Λεκέδες στο εσωτερικό	Χρησιμοποιήθηκε απορρυπαντικό με χρωστικές ουσίες.	Βεβαιωθείτε ότι χρησιμοποιείτε απορρυπαντικό χωρίς χρωστικές.
Λευκή επίστρωση στο εσωτερικό	Υπολείμματα σκληρού νερού	Για να καθαρίσετε το εσωτερικό, χρησιμοποιήστε ένα υγρό σφουγγάρι με απορρυπαντικό πλυντηρίου πιάτων και φορέστε γάντια. Μη χρησιμοποιείτε ποτέ άλλου είδους απορρυπαντικό για να μη δημιουργηθούν υπολείμματα.
Κηλίδες σκουριάς στα μαχαιροπίρουνα	Τα σκεύη με το πρόβλημα δεν είναι ανοξείδωτα	Αποφύγετε να πλένετε στο πλυντήριο πιάτων σκεύη που δεν είναι ανθεκτικά στη διάβρωση
	Δεν εκτελέστηκε πρόγραμμα μετά την προσθήκη αλατιού για πλυντήρια πιάτων. Ίχνη αλατιού εισήλθαν στον κύκλο πλύσης.	Πρέπει να εκτελείτε πάντα το πρόγραμμα γρήγορης πλύσης με άδειο το πλυντήριο και χωρίς να επιλέξετε τη λειτουργία Turbo (αν υπάρχει), μετά από την προσθήκη αλατιού.
Θόρυβος χτυπήματος στην καμπίνα	Το καπάκι του αποσκληρυντή είναι χαλαρό	Ελέγξτε το καπάκι. Βεβαιωθείτε ότι είναι σφιχτό.
	Ο βραχίονας ψεκασμού χτυπά κάποιο σκεύος στο καλάθι	Διακόψτε το πρόγραμμα και αλλάξτε θέση στα σκεύη που εμποδίζουν το βραχίονα ψεκασμού.
Θόρυβος κροταλίσματος στην καμπίνα	Κάποιο σκεύος είναι χαλαρό μέσα στην καμπίνα πλύσης	Διακόψτε το πρόγραμμα και αλλάξτε θέση στα σκεύη.
Θόρυβος χτυπήματος στις σωληνώσεις	Μπορεί να οφείλεται στις υδραυλικές εγκαταστάσεις ή στις ενώσεις των σωληνώσεων	Δεν επηρεάζει τη λειτουργία του πλυντηρίου πιάτων. Αν δεν είστε βέβαιοι, καλέστε έναν υδραυλικό.
Τα πιάτα δεν είναι καθαρά	Τα πιάτα δεν τοποθετήθηκαν σωστά.	Δείτε τις σημειώσεις στην ενότητα 'Γέμισμα των καλάθιων του πλυντηρίου'.
	Το πρόγραμμα δεν ήταν αρκετά ισχυρό.	Επιλέξτε ένα πιο εντατικό πρόγραμμα. Δείτε την ενότητα 'Πίνακας κύκλου πλύσης'.

Πρόβλημα	Πιθανές αιτίες	Τι πρέπει να κάνετε
Τα σκεύη δεν είναι καθαρά.	Δεν χορηγήθηκε αρκετό απορρυπαντικό.	Χρησιμοποιήστε περισσότερο απορρυπαντικό ή αλλάξτε απορρυπαντικό.
	Κάποιο σκεύος μπλοκάρει τους βραχίονες ψεκασμού.	Αλλάξτε τη θέση των σκευών ούτως ώστε οι βραχίονες ψεκασμού να περιστρέφονται ελεύθερα.
	Τα φίλτρα στη βάση της καμπίνας δεν είναι καθαρά ή δεν είναι τοποθετημένα σωστά. Αυτό μπορεί να προκαλέσει μπλοκάρισμα των βραχιόνων ψεκασμού.	Καθαρίστε και/ή τοποθετήστε σωστά τα φίλτρα. Καθαρίστε τους βραχίονες ψεκασμού. Δείτε την ενότητα «Καθάρισμα των βραχιόνων ψεκασμού».
Θαμπάδα στα γυαλικά	Συνδυασμός μαλακού νερού και μεγάλης ποσότητας απορρυπαντικού.	Αν το νερό είναι μαλακό, επιλέξτε λιγότερο απορρυπαντικό και συντομότερο κύκλο πλύσης για να πλυθούν σωστά τα γυαλικά.
Μαύρα ή γκρι σημάδια στα πιάτα	Τα αλουμινένια σκεύη έχουν τριφτεί πάνω στα πιάτα.	Χρησιμοποιήστε ένα ήπιο διαβρωτικό καθαριστικό για να καθαρίσετε αυτά τα σημάδια.
Έχει μείνει απορρυπαντικό στο δοχείο	Τα πιάτα μπλοκάρουν τα δοχεία απορρυπαντικού.	Ξανατοποθετήστε σωστά τα πιάτα.
Τα πιάτα δεν στεγνώνουν	Λάθος τοποθέτηση.	Γεμίστε το πλυντήριο σύμφωνα με τις οδηγίες.
	Βγάλατε τα πιάτα πολύ γρήγορα.	Μην αδειάζετε το πλυντήριο αμέσως μετά την πλύση. Ανοίξτε λίγο την πόρτα για να φύγει ο ατμός. Πριν αδειάσετε το πλυντήριο, βεβαιωθείτε ότι τα πιάτα είναι απλώς χλιαρά κατά την επαφή. Αδειάστε πρώτα το κάτω καλάθι. Με αυτό τον τρόπο δεν πέφτει νερό από τα πιάτα του επάνω καλάθιού.
	Λάθος επιλογή προγράμματος	Στα γρήγορα προγράμματα, η θερμοκρασία είναι χαμηλότερη. Αυτό έχει επίπτωση και στην καθαριστική απόδοση. Επιλέξτε ένα πρόγραμμα με μεγαλύτερη διάρκεια.
	Χρήση μαχαιροπήρουνων με επίστρωση χαμηλής ποιότητας	Η απομάκρυνση του νερού είναι πιο δύσκολη με αυτά τα αντικείμενα. Παρόμοια σκεύη δεν είναι κατάλληλα για πλύσιμο σε πλυντήριο πιάτων

⚠️ ΠΡΟΕΙΔΟΠΟΙΗΣΗ

Η αυτοεπιδιόρθωση ή η μη επαγγελματική επισκευή μπορεί να προκαλέσει σοβαρούς κινδύνους για την ασφάλεια του χρήστη και έχει επιπτώσεις στην εγγύηση της συσκευής.

Διαθέσιμα ανταλλακτικά

- Επτά χρόνια μετά τη διάθεση της τελευταίας μονάδας του μοντέλου στην αγορά:

Μοτέρ, αντλία κυκλοφορίας και αποστράγγισης, θερμαντικά σώματα και θερμαντικά στοιχεία, συμπεριλαμβανομένων αντλιών θερμότητας (χωριστά ή συνδεδεμένα), σωληνώσεις και συναφής εξοπλισμός, συμπεριλαμβανομένων όλων των εύκαμπτων σωλήνων, βαλβίδων, φίλτρων και στοπ νερού, δομικά και εσωτερικά ανταλλακτικά που σχετίζονται με πόρτες συσκευών (χωριστά ή συνδεδεμένα), πλακέτες, ηλεκτρονικές οθόνες, διακόπτες πίεσης, θερμοστάτες και αισθητήρες, λογισμικό και υλικολογισμικό, συμπεριλαμβανομένου του λογισμικού επαναφοράς

Δέκα χρόνια μετά τη διάθεση της τελευταίας μονάδας του μοντέλου στην αγορά:

Μεντεσέδες πόρτας και λάστιχο στεγανοποίησης, βραχίονες ψεκασμού, φίλτρα αποστράγγισης, εσωτερικές ράγες, καλάθια κλπ.

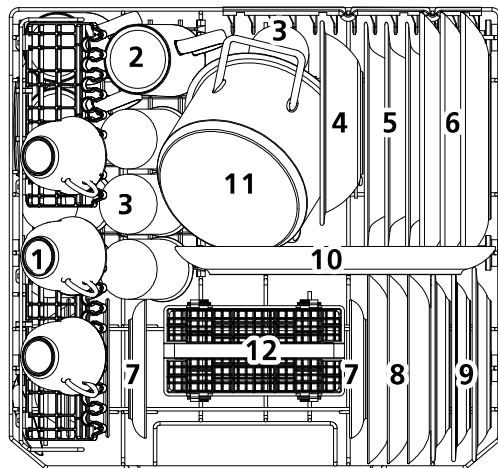
ΓΕΜΙΣΜΑ ΤΟΥ ΚΑΛΑΘΙΟΥ

σύμφωνα με το πρότυπο EN60436:

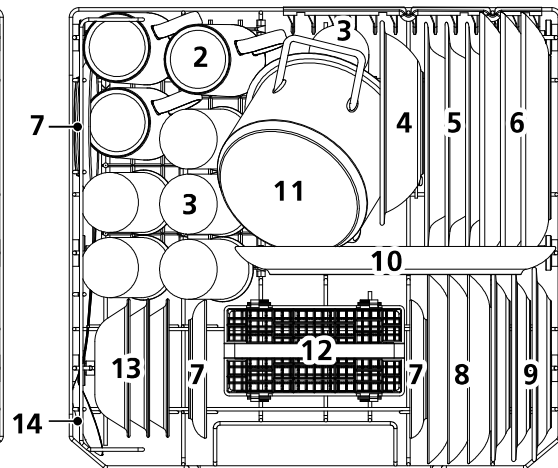
Η αξιοποίηση όλης της χωρητικότητας του πλυντηρίου πιάτων συμβάλλει στην εξοικονόμηση ενέργειας και νερού.

1. Καλάθι:

Με τη θήκη για τα φλιτζάνια



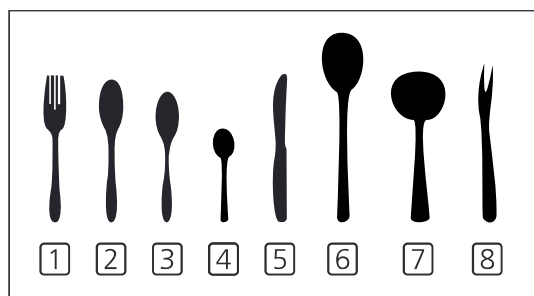
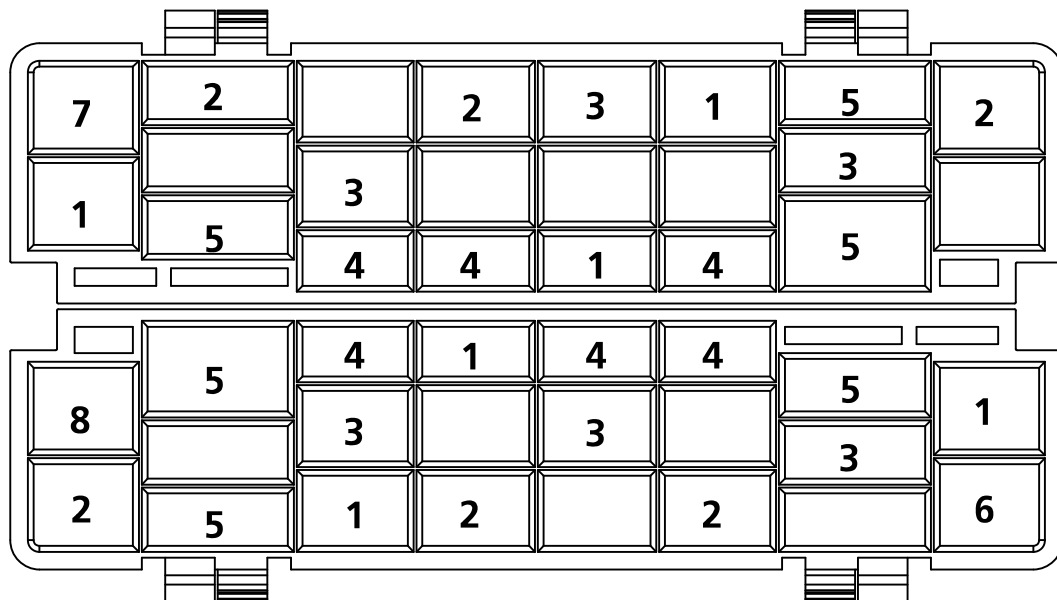
Χωρίς τη θήκη για τα φλιτζάνια



Θέση	Σκεύος
1	Φλιτζάνια
2	Κούπες
3	Ποτήρια
4	Μπόλ
5	Πιάτα σούπας
6	Πιάτα κυρίως γεύματος
7	Μικρά πιάτα

Θέση	Σκεύος
8	Πιατάκια γλυκού
9	Πλαστικά πιάτα γλυκού
10	Πιατέλα
11	Μικρή κατσαρόλα
12	Θήκη για μαχαιροπίρουνα
13	Μπόλ γλυκού
14	Πιρούνι σερβιρίσματος

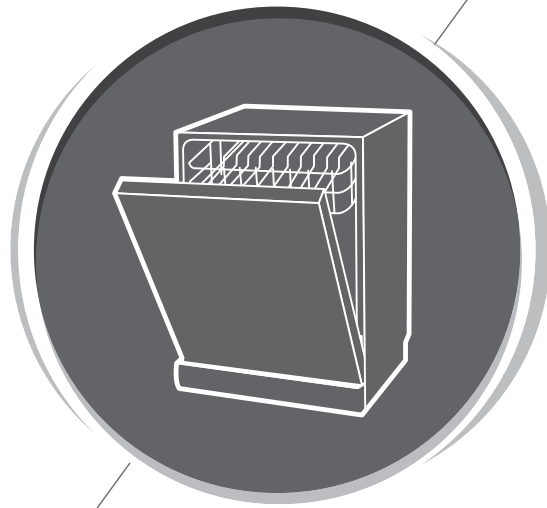
2. Θήκη για μαχαιροπήρουνα:



Οι πληροφορίες για την δοκιμή συμβατότητας είναι σύμφωνα με τα πρότυπα EN60436.

- Χωρητικότητα: 6 σερβίτσια
- Πρόγραμμα: ECO
- Ρύθμιση ξεπλύματος: Max
- Ρύθμιση μαλακτικού: H4

Number	Item
1	Πηρούνια
2	Κουτάλια σούπας
3	Κουτάλια γλυκού
4	Κουτάλια τσαγιού
5	Μαχαίρια
6	Κουτάλες σερβιρίσματος
7	Κουτάλες σάλτσας
8	Πηρούνια σερβιρίσματος



ΠΛΥΝΤΗΡΙΟ ΠΙΑΤΩΝ

ΕΓΧΕΙΡΙΔΙΟ ΧΡΗΣΗΣ

ΜΕΡΟΣ 2ο: Ειδική έκδοση

Χρησιμοποιείστε τη συσκευή σας με την εφαρμογή MSmartLife App

Πριν να ξεκινήσετε, βεβαιωθείτε ότι:

- 1 Το smartphone σας είναι συνδεδεμένο με το οικιακό δίκτυο wifi και ξέρετε τον κωδικό του δικτύου.
- 2 Βεβαιωθείτε ότι βρίσκεστε δίπλα σε οικιακές συσκευές.
- 3 Το ασύρματο ευρυζωνικό σήμα των 2,4GHz (κατά προτίμηση) ή το ασύρματο ευρυζωνικό σήμα των 5GHz στον ασύρματο δρομολογητή.

1 Μεταφορτώστε την εφαρμογή MSmartLife App
Σκανάρετε τον ακόλουθο κώδικα QR, ή αναζητήστε το "MSmartLife" στο Google play (συσκευές Android) ή το App Store (συσκευές ios) για να μεταφορτώσετε την εφαρμογή..



2 Εγγραφείτε ή Συνδεθείτε με τον λογαριασμό
Ανοίξτε την εφαρμογή App και δημιουργήστε έναν λογαριασμό χρήστη. Εάν έχετε ήδη λογαριασμό απλά συνδεθείτε.




3 Προσθέστε τη Q Πατήστε στο εικονίδιο "+" για να προσθέσετε οικιακές συσκευές στο λογαριασμό MsmartLife που έχετε.



4 Αφού συνδεθείτε με το δίκτυο, ακολουθήστε τις οδηγίες στην εφαρμογή για να εγκαταστήσετε τη σύνδεση WiFi. Εάν αποτύχει η σύνδεση με το δίκτυο, ανατρέξτε στις συμβουλές λειτουργίας της εφαρμογής.



Φωτεινή ένδειξη κατάστασης WiFi

	Αναβοσβήνει αργά	Αναμονή για σύνδεση
	Αναβοσβήνει γρήγορα	Σύνδεση
	Αναβοσβήνει γρήγορα σταθερά	Συνδεδεμένο με τον ασύρματο δρομολογητή σας

⚠ Σημειώσεις για τη σύνδεση με το δίκτυο

- Κατά τη σύνδεση του προϊόντος με το δίκτυο, βεβαιωθείτε ότι το κινητό τηλέφωνο βρίσκεται όσο το δυνατό κοντύτερα στο προϊόν.
- Σύμφωνα με τις συμβουλές για την εφαρμογή, εάν το προϊόν υποστηρίζει μόνο επικοινωνία wifi 2.4 GHz, επισημαίνεται ότι έχει επιλεγεί για σύνδεση το δίκτυο 2,4GHz.
- Η Midea συνιστά να περιλαμβάνουν τα ονόματα SSID του δρομολογητή WiFi μόνο αλφαριθμητικές τιμές. Εάν χρησιμοποιηθούν ειδικοί χαρακτήρες, σημεία στίξης ή κενά, αυτό ενδέχεται να εμποδίσει την εμφάνιση του ονόματος SSID στα διαθέσιμα δίκτυα για να συμπεριληφθεί στην Εφαρμογή. Δοκιμάστε το και εάν εμφανιστεί το όνομα SSID τότε μπορείτε να τα χρησιμοποιήσετε, συνδεθείτε στον δρομολογητή και αλλάξτε το όνομα SSID.
- Η σύνδεση μεγάλου αριθμού συσκευών με τον δρομολογητή WiFi μπορεί να επηρεάσει τη σταθερότητα του δικτύου, δεν είναι δυνατόν να συστήσει η Midea συγκεκριμένο αριθμό συσκευών καθώς αυτό εξαρτάται από την ποιότητα του δρομολογητή σας και από πολλούς άλλους παράγοντες.
- Εάν αλλάξει ο δρομολογητής ή το όνομα WiFi και ο κωδικός WiFi, παρακαλείστε να επαναλάβετε την παραπάνω διαδικασία για να συνδεθείτε με το δίκτυο.

Αντιμετώπιση προβλημάτων της MSmartLife App

Συμβουλές αντιμετώπισης προβλημάτων για τις έξυπνες συσκευές Midea Smart Appliances. Αυτές οι συμβουλές αφορούν προϊόντα τα οποία περιέχουν ασύρματο καλώδιο διπλής ζώνης που λειτουργεί με το δίκτυο 2,4GHz ή το 5GHz WiFi. Αυτές οι οδηγίες δεν ισχύουν για τα προϊόντα Midea που έχουν ραδιοσυχνότητα μόνο 2,4GHz.

Καθώς η τεχνολογία δικτύων εξελίσσεται ραγδαία, η Midea συνιστά να ελέγχεται η ενότητα "Help" (Βοήθεια) της εφαρμογής MSmartLife app για τυχόν ενημερωμένες συμβουλές αντιμετώπισης προβλημάτων και συστάσεις.

Γενικές πληροφορίες

Η παροχή υποστήριξης διπλής ζώνης παρέχει επιλογές και μέγιστη ευελιξία του προϊόντος για για επιτυχή σύνδεση με το οικιακό ασύρματο δίκτυο.

Τα οικιακά δίκτυα αναμένεται να προσφέρουν πολλαπλές δυνατότητες υπηρεσιών WiFi ανάλογα με τη διαμόρφωση του δρομολογητή τους. Υπάρχουν τέσσερις λειτουργίες διαμόρφωσης δρομολογητή WiFi: A, B, C και D.

- A. 2.4GHz μόνο ... π.χ. παλαιότερο μοντέλο δρομολογητή WiFi
 - ο Σε αυτή την περίπτωση το δίκτυο ραδιοσυχνοτήτων διπλής ζώνης θα λειτουργήσει αυτόματα στα 2.4GHz
- B+. 5GHz μόνο ... ορισμένοι άνθρωποι ενδέχεται να επιλέξουν να απενεργοποιήσουν την παλαιότερη 2,4GHz λόγω παρεμβολών
 - ο Σε αυτή την περίπτωση η διπλή ζώνη ραδιοσυχνοτήτων θα λειτουργήσει αυτόματα στα 5GHz
- C. Συχνότητες 2.4GHz και 5GHz που μοιράζονται το ίδιο όνομα SSID ... π.χ. JohnsWiFi
 - ο Σε αυτή την περίπτωση ο δρομολογητής WiFi και οι ραδιοσυχνότητες διπλής ζώνης θα εντοπίσουν ποια είναι η καλύτερη συχνότητα που πρέπει να χρησιμοποιηθεί.
 - ο D. Συχνότητες 2.4GHz και 5GHz με διαφορετικά ονόματα SSID ... π.χ. JohnsWiFi_2G και JohnsWiFi_5G
 - ο Μόνο σε αυτή την περίπτωση υπάρχει επιλογή σχετικά με το ποια ζώνη WiFi θα χρησιμοποιηθεί.

Η ύπαρξη διπλής ζώνης ραδιοσυχνοτήτων στη συσκευή σημαίνει ότι δεν είναι αναγκαία η αλλαγή δρομολογητών ή διαμόρφωσης δρομολογητών εκτός εάν ανακύψουν προβλήματα, περίπτωση στην οποία το να γνωρίζετε ποια διαμόρφωση δρομολογητή έχετε (βλέπε προηγούμενως A, B, C ή D) είναι σημαντικό για να γνωρίζετε και να κατανοείτε το πρόβλημα.

2.4GHz vs. 5GHz:

Υπάρχουν διάφορες θεωρίες σχετικά με το ποια είναι καλύτερη για χρήση στις συσκευές του Ίντερνετ των Πραγμάτων. Μια θεωρία έγκειται στη χρήση ζώνης 5GHz για υψηλές ευρυζωνικές ανάγκες όπως η ροή (streaming) audio/video και η χρήση της συχνότητας 2.4GHz για τις συσκευές του Ίντερνετ των Πραγμάτων. Σύμφωνα με τη θεωρία των ραδιοσυχνοτήτων, η συχνότητα 2.4GHz πρέπει να έχει τη δυνατότητα να διαπερνά τοίχους πιο αποτελεσματικά από τη συχνότητα 2.4GHz, οι συσκευές του Ίντερνετ των Πραγμάτων δεν χρειάζονται υψηλό εύρος ζώνης.

Υπάρχουν, όμως και άλλοι λόγοι για υποχρεωτική χρήση της συχνότητας 5GHz ακόμη και για συσκευές του Ίντερνετ των Πραγμάτων. Ο χώρος της συχνότητας 2.4GHz είναι πιο πολυσύχναστος λόγω πηγών παρεμβολών που δεν προέρχονται από το WiFi όπως οι φούρνοι μικροκυμάτων, τα ασύρματα τηλέφωνα, τα ασύρματα πληκτρολόγια/ποντίκια και άλλες ασύρματες συσκευές (π.χ. Bluetooth, Zigbee, κ.τ.λ.). Επιπλέον, η συχνότητα 5GHz είναι μια πολύ νεώτερη τεχνολογία με περισσότερες πιθανότητες να λειτουργήσει απρόσκοπτα και να παρέχει προηγμένα χαρακτηριστικά όπως το δίκτυο σχηματισμού δέσμης.

Συμπερασματικά, η Midea δεν μπορεί επ ουδενί να συστήσει ποιο εύρος ζώνης θα λειτουργήσει καλύτερα στη δική σας εγκατάσταση. Παρέχοντας ραδιοσυχνότητα διπλής ζώνης στις συσκευές μας, αυξάνουμε τις πιθανότητες επιτυχών και ισχυρών συνδέσεων με τα δίκτυα περισσότερων εγκαταστάσεων χωρίς να

απαιτούνται αλλαγές της διαμόρφωσης του δρομολογητή ή αναβάθμιση του δρομολογητή. Ωστόσο, είναι πιθανό να απαιτούνται αλλαγές στον δρομολογητή.

Αντιμετώπιση προβλημάτων:

Εάν δεν μπορείτε να συνδεθείτε με το δίκτυο την πρώτη φορά

- Δεν μπορείτε να δείτε το οικιακό δίκτυο SSID:
 - Αδύναμο σήμα... Εφόσον η συσκευή ραδιοσυχνοτήτων είναι διπλής ζώνης, αυτό σημαίνει ότι δεν λαμβάνεται ούτε το σήμα της συχνότητας 2.4GHz ούτε της συχνότητας 5GHz από τη συσκευή. Το γεγονός ότι το τηλέφωνο μπορεί να δει το σήμα της συσκευής δεν σημαίνει υποχρεωτικά ότι τα ραδιοκύματα της συσκευής μπορούν να το δουν εάν το σήμα είναι οριακό. Τυχόν μεγάλη απόσταση μεταξύ του δρομολογητή και της συσκευής και η ύπαρξη πολλών εμποδίων μπορεί να μειώσει υπερβολικά το επίπεδο του σήματος. Ο επαναπροσδιορισμός του δρομολογητή μπορεί να βελτιώσει ελαφρώς την κατάσταση. Μια καλύτερη λύση θα ήταν ένας ενισχυτής σήματος WiFi ή ένας δρομολογητής καλύτερης ποιότητας. Πρέπει να αναγνωρίζεται ότι η ισχύς μετάδοσης των δρομολογητών WiFi περιορίζεται από ομοσπονδιακούς κανονισμούς, αλλά ένας δρομολογητής καλύτερης ποιότητας θα μεταδίδει καλύτερα το σήμα εξίσου προς όλες τις κατευθύνσεις ενώ πιο ευαίσθητοι δέκτες μπορούν να χειριστούν καλύτερα αδύναμα σήματα ενώ το λογισμικό καλύτερης ποιότητας θα ελαχιστοποιήσει τις διακοπές σύνδεσης.

- Το δίκτυο SSID είναι ορατό αλλά δεν μπορείτε να συνδεθείτε :
 - Δίκτυα που απαιτούν επιβεβαίωση ταυτότητας ... χρησιμοποιούνται συχνά με δημόσια δίκτυα εστιατόρια ή ξενοδοχεία. Τα προϊόντα δεν μπορούν να αποδεχτούν τη νομική συμφωνία που απαιτείται για να συνδεθείτε με το δίκτυο. Πρέπει να μεταβείτε σε δίκτυο που δεν απαιτεί επαλήθευση ταυτότητας.
 - Ανεπαρκής κρυπτογράφηση ... για λόγους ασφάλειας του κυβερνοχώρου, η Midea δεν συνιστά να συνδεόμαστε τα προϊόντα της με μη κρυπτογραφημένα ή ανεπαρκώς κρυπτογραφημένα δίκτυα (π.χ. κρυπτογράφηση WEP),
 - ο μήκος κωδικού πρόσβασης ... για λόγους ασφάλειας κυβερνοχώρου η Midea συνιστά να έχουν τα δίκτυα ισχυρούς κωδικούς πρόσβασης, αλλά το μέγιστο μήκος κωδικού πρόσβασης που υποστηρίζεται είναι 32 χαρακτήρες.
 - Λανθασμένος κωδικός πρόσβασης ... Εάν προσπαθήσετε να συνδεθείτε με διαφορετικό δίκτυο από αυτό που χρησιμοποιεί επί του παρόντος το τηλέφωνό σας, είναι πάντοτε δυνατό ο κωδικός πρόσβασης του δικτύου στο τηλέφωνό σας να μην είναι πια σωστός. Σε αυτή την περίπτωση, πρέπει να σας δοθούν νέο όνομα χρήστη και κωδικός πρόσβασης.
 - Παράνομο όνομα SSID ... Η εφαρμογή MSmartLife App της Midea αποδέχεται οποιοδήποτε όνομα SSID, αλλά η εφαρμογή ενδέχεται να εκδώσει προειδοποίηση κατά την προσπάθειά της να συνδεθεί με το δίκτυο με ορισμένους μη αλφαριθμητικούς χαρακτήρες ή ξενόγλωσσους χαρακτήρες.
- Ενεργοποιούνται οι λειτουργίες WLAN+ (Android) ή WLAN Assistant (IOS) functions are turned on, please turn off and reconnect to the Internet.

Εάν μπορείτε να συνδεθείτε με το δίκτυο αλλά είναι ασταθής η σύνδεση

Για τις διαμορφώσεις WiFi A, B και C, ακολουθείστε τις οδηγίες που παρέχει ο κατασκευαστής του δρομολογητή για να κάνετε τις ενδεδειγμένες αλλαγές στη διαμόρφωση του δρομολογητή:

- Σε περίπτωση διαμόρφωσης δρομολογητή A (βλέπε παραπάνω), η Midea συνιστά την ενεργοποίηση της ζώνης 5GHz εάν είναι απενεργοποιημένη στον δρομολογητή σας κι η επιλογή ενός χωριστού ονόματος SSID για τη ζώνη 5GHz (π.χ. SSIDname_5G). Στη συνέχεια ακολουθείστε τις συνήθεις οδηγίες σύνδεσης με το δίκτυο 5GHz. Εάν ο δρομολογητής σας είναι ένας παλαιότερης τεχνολογίας δρομολογητής συχνότητας μόνο 2.4GHz, η Midea συνιστά την αναβάθμιση του δρομολογητή σε δρομολογητή διπλής ζώνης.
- Σε περίπτωση διαμόρφωσης δρομολογητή B (βλέπε πιο πάνω), Η Midea συνιστά την ενεργοποίηση της ζώνης 2.4GHz (όλοι οι δρομολογητές συχνότητας 5GHz υποστηρίζουν, επίσης, και τη συχνότητα 2.4GHz), και την επιλογή χωριστού ονόματος SSID συχνότητας 2.4GHz (π.χ. SSIDname_2G). Στη συνέχεια ακολουθείστε τις συνήθεις οδηγίες σύνδεσης για να συνδεθείτε με το δίκτυο 2.4GHz.
- Σε περίπτωση διαμόρφωσης δρομολογητή C (βλέπε πιο πάνω), η Midea συνιστά χωριστά ονόματα SSID για τις ζώνες 2.4GHz και 5GHz. Στη συνέχεια ακολουθείστε τις συνήθεις οδηγίες σύνδεσης για να συνδεθείτε με ένα από τα δίκτυα και στη συνέχεια ακολουθείστε τις οδηγίες αντιμετώπισης προβλημάτων για λειτουργία D WiFi.

Για αυτά τα βήματα διαμόρφωσης δρομολογητή δεν απαιτούνται αλλαγές:

- Σε περίπτωση διαμόρφωσης δρομολογητή D (βλέπε πιο πάνω), πρέπει να δοκιμάσετε και τη λειτουργία στην άλλη ζώνη πριν να πραγματοποιήσετε αλλαγές στη διαμόρφωση του δρομολογητή ή να αναβαθμίσετε τον δρομολογητή. Δηλαδή, εάν η σύνδεση είναι ασταθής με χρήση 2.4GHz προσπαθήστε στη συνέχεια να συνδεθείτε με τη συχνότητα 5GHz. ή εάν η σύνδεση είναι ασθενής με χρήση της συχνότητας 5GHz δοκιμάστε κατόπιν τη συχνότητα 2.4GHz αντί της πρώτης. Ακολουθείστε τις παρακάτω οδηγίες "Πώς να ρυθμίσετε το δίκτυο στις συχνότητες 2.4GHz ή 5GHz."
- Οι λειτουργίες WLAN+ (Android) ή WLAN Assistant (IOS) έχουν ενεργοποιηθεί, παρακαλείστε να τις απενεργοποιήσετε και συνδεθείτε ξανά με το Ίντερνετ.

Δια του παρόντος, η Foshan Shunde Midea Washing Appliances Mfg. Co., Ltd., δηλώνει ότι το παρόν πλυντήριο πιάτων συμμορφώνεται με τις βασικές απαιτήσεις και τις άλλες σχετικές διατάξεις της Οδηγίας RE 2014/53/EE. Επισυνάπτεται αντίγραφο ολόκληρου του εγγράφου συμμόρφωσης.

Συχνότητα λειτουργίας του προϊόντος:



RF (ραδιοσυχνότητες)	Συχνότητα μετάδοσης	Μέγιστη ισχύς μετάδοσης
BLE	2402-2480MHz	<10dBm
2.4G WiFi	2412-2472MHz	<20dBm
5G WiFi	5180-5240MHz	20dBm
	5260-5320MHz	

Σημείωση: Το προϊόν είναι κατάλληλο για λειτουργία σε περιβάλλον 4~40C

ΠΕΡΙΕΧΟΜΕΝΑ

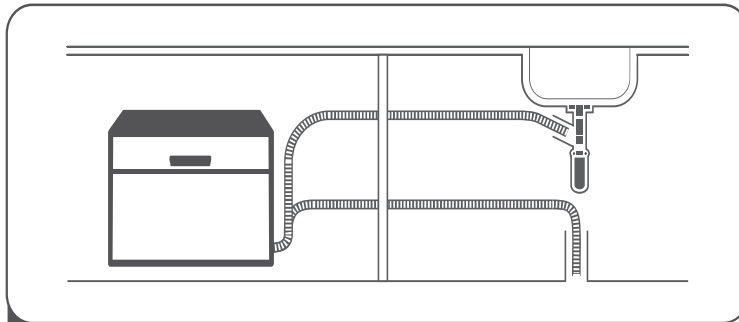
01	4	ΧΡΗΣΗ ΤΗΣ ΣΥΣΚΕΥΗΣ
	4	Χειριστήριο
	6	Αποσκληρυντικό νερού
	7	Γέμισμα πλυντηρίου με σκεύη
	10	Λειτουργία λαμπρυντικού και απορρυπαντικού
	11	Γεμίζοντας τη θήκη λαμπρυντικού
	12	Γεμίζοντας τη θήκη απορρυπαντικού
02	13	ΠΡΟΓΡΑΜΜΑΤΙΣΜΟΣ ΤΗΣ ΣΥΣΚΕΥΗΣ
	13	Πίνακας προγραμμάτων πλύσης
	14	Ξεκινώντας έναν κύκλο πλύσης
	14	Αλλάζοντας πρόγραμμα στη μέση ενός κύκλου πλύσης
	15	Ξεχάσατε να τοποθετήσετε ένα σκεύος?
03	16	ΚΩΔΙΚΟΙ ΣΦΑΛΜΑΤΩΝ
04	17	ΤΕΧΝΙΚΕΣ ΠΛΗΡΟΦΟΡΙΕΣ

ΣΗΜΕΙΩΣΗ:

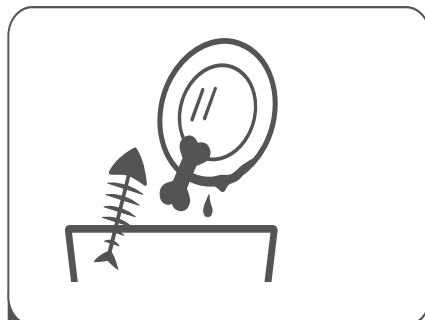
- Αν δε μπορείτε να λύσετε το πρόβλημα μόνοι σας, ζητήστε βοήθεια από έναν επαγγελματία τεχνικό.
- Ο κατασκευαστής, ακολουθώντας πολιτική συνεχούς ανάπτυξης και εξέλιξης του προϊόντος, μπορεί να προβεί σε τροποποιήσεις χωρίς προειδοποίηση.
- Αν το εγχειρίδιο χρήσης χαθεί, μπορείτε να το ζητήσετε εκ νέου από τον κατασκευαστή ή από τον υπεύθυνο πωλητή.

ΓΡΗΓΟΡΟΣ ΟΔΗΓΟΣ ΧΡΗΣΗΣ

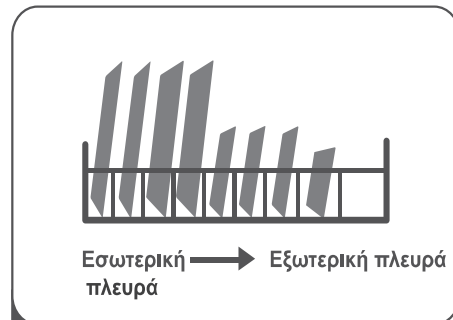
Παρακαλούμε διαβάστε το περιεχόμενο του εγχειριδίου χρήσης για αναλυτικές πληροφορίες που αφορούν στη χρήση της συσκευής.



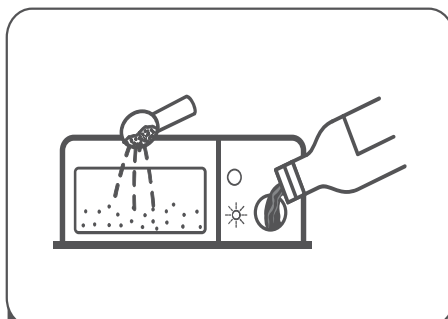
- 1** Εγκατάσταση του πλυντηρίου πιάτων
(Ελέγξτε το κεφάλαιο 5 “ΟΔΗΓΙΕΣ ΕΓΚΑΤΑΣΤΑΣΗΣ ”
του μέρους 1: ΓΕΝΙΚΗ ΕΚΔΟΣΗ)



- 2** Αφαιρέστε τα μεγάλα υπολείμματα από τα μαχαιροπήρουνα.



- 3** Γεμίστε με σκεύη τα καλάθια.



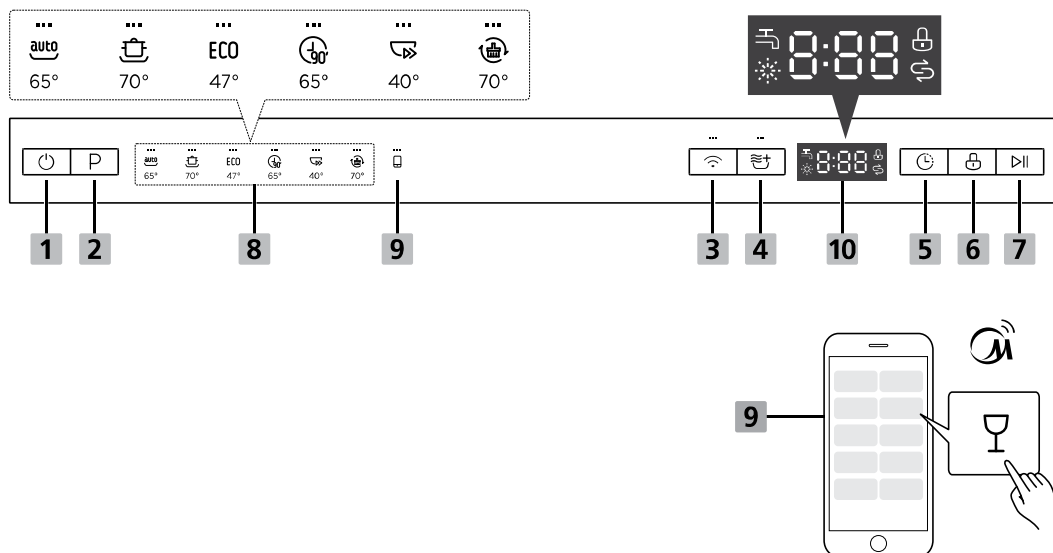
- 4** Γεμίστε τη θήκη με απορρυπαντικό.



- 5** Επιλέξτε το κατάλληλο πρόγραμμα και ξεκινήστε έναν κύκλο πλύσης.




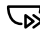




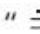



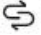
ΧΡΗΣΗ ΤΟΥ ΠΛΥΝΤΗΡΙΟΥ ΠΙΑΤΩΝ

ΠΙΝΑΚΑΣ ΕΛΕΓΧΟΥ



Λειτουργία (Πλήκτρο)

1 Power (Ενεργοποίηση)	Πιέστε αυτό το πλήκτρο για να ενεργοποιήσετε το πλυντήριο πιάτων.
2 Program (Πρόγραμμα)	Πιέστε αυτό το πρόγραμμα για να επιλέξετε το κατάλληλο πρόγραμμα πλύσης. Θα ανάψει η φωτεινή ένδειξη του αντίστοιχου προγράμματος.
3 MQ	Πιέστε το πλήκτρο για περισσότερο από 3 δευτερόλεπτα. Μετά από έναν ήχο μπιπ το εικονίδιο αρχίζει να αναβοσβήνει αργά, βρίσκεται στην κατάσταση σύνδεσης δικτύου με την εφαρμογή.
4 Extra Drying (Επιπλέον στέγνωμα)	Για πληρέστερο στέγνωμα των πιάτων. (Μπορεί να χρησιμοποιηθεί μόνο με τα προγράμματα Intensive, Eco, Glass, 90min)
5 Delay (Καθυστέρηση)	Πιέστε το πλήκτρο για να ρυθμίσετε το χρόνο καθυστέρησης ενώ θα ανάψει η φωτεινή ένδειξη.
6 Child lock (Παιδικό κλείδωμα)	Αυτή η επιλογή σας επιτρέπει να κλειδώσετε τα πλήκτρα στο δεύτερο πίνακα, έτσι τα παιδιά δεν μπορούν να ενεργοποιήσουν ακούσια το πλυντήριο πιάτων πιέζοντας τα πλήκτρα στον πίνακα. Μόνο το πλήκτρο Power (Ενεργοποίηση) παραμένει ενεργό. Για να κλειδώσετε και να ξεκλειδώσετε τα πλήκτρα στον πίνακα ελέγχου, πιέστε το πλήκτρο για 3 δευτερόλεπτα.
7 Start/Pause (Εναρξη/Παύση)	Για να εκκινήσετε το επιλεγμένο πρόγραμμα πλύσης ή για να διακόψετε ενώ λειτουργεί το πλυντήριο πιάτων.

<p>8 Program indicator (Ένδειξη προγράμματος)</p>	<p> Auto [Αυτόματη λειτουργία]: Η αυτόματη λειτουργία πλένει, ελαφρώς λερωμένα, μετρίως λερωμένα ή πολύ λερωμένα σκεύη με ή χωρίς ξεραμένα υπολείμματα τροφών.</p> <p> Intensive (Έντατικό πρόγραμμα) Για πολύ λερωμένα σερβίτσια και μέτρια λερωμένες κατασρόλες, τηγάνια, πιάτα κ.ά που έχουν ξεραμένα υπολείμματα τροφών.</p> <p>ECO ECO Πρόκειται για ένα τυπικό πρόγραμμα, κατάλληλο για το πλύσιμο κανονικά λερωμένων πιατικών και το πιο αποδοτικό πρόγραμμα όσον αφορά το συνδυασμό κατανάλωσης ενέργειας και νερού για αυτόν τον τύπο σερβιτσιών.</p> <p> 90 min Για ελαφρώς λερωμένα σκεύη που χρειάζονται ένα γρήγορο πλύσιμο.</p> <p> Rapid (Γρήγορο) Συντομότερη πλύση για ελαφρώς λερωμένα σκεύη που δεν χρειάζονται στέγνωμα.</p> <p> Self Clean (Αυτοκαθαρισμός) Αυτό το πρόγραμμα καθαρίζει αποτελεσματικά το ίδιο το πλυντήριο πιάτων.</p>
<p> 9 Επιλογές όνο για την εφαρμογή</p>	<p> Ποτήρια σκεύη και ποτήρια. Για ελαφρώς λερωμένα</p>
<p>10 Screen (Οθόνη)</p>	<p>8:88 Εμφανίζει τον υπόλοιπο χρόνο και τον χρόνο καθυστέρησης, τους κωδικούς σφάλματος κτλ. .</p> <p> Water Faucet (Βρύση νερού) Εάν ανάψει η φωτεινή ένδειξη "  ", αυτό σημαίνει ότι η βρύση του νερού είναι κλειστή,</p> <p> Γυαλιστικό Εάν ανάψει η ένδειξη «  », σημαίνει ότι τα επίπεδα του γυαλιστικού στο πλυντήριο πιάτων είναι χαμηλά και χρειάζεται να τα συμπληρώσετε.</p> <p> Salt (Αλάτι) Εάν ανάψει η ένδειξη «  », σημαίνει ότι τα επίπεδα του αλατιού στο πλυντήριο πιάτων είναι χαμηλά και χρειάζεται να τα συμπληρώσετε.</p>

Αποσκληρυντής νερού

Ο αποσκληρυντής νερού πρέπει να ρυθμίζεται χειροκίνητα με το διακόπτη σκληρότητας νερού. Είναι σχεδιασμένος ώστε να απομακρύνει τα άλατα και τις ανόργανες ουσίες από το νερό, που ίσως να έχουν αρνητικό αντίκτυπο στη λειτουργία της συσκευής. Όσο μεγαλύτερη είναι η περιεκτικότητα του νερού σε ανόργανες ουσίες και άλατα, τόσο μεγαλύτερη είναι και η σκληρότητά του.

Ο αποσκληρυντής πρέπει να ρυθμίζεται σύμφωνα με την σκληρότητα του νερού της περιοχής σας. Απευθυνθείτε στον τοπικό φορέα παροχής νερού για πληροφορίες σχετικά με τη σκληρότητα του νερού στην περιοχή σας.

Ρύθμιση της κατανάλωσης αλατιού

Το πλυντήριο πιάτων είναι σχεδιασμένο να επιτρέπει αυξομειώσεις στην ποσότητα του αλατιού που καταναλώνει βάσει της σκληρότητας του νερού που χρησιμοποιείται. Αυτό αποσκοπεί στη βελτίωση και προσαρμογή του επιπέδου κατανάλωσης αλατιού. Ακολουθήστε τα παρακάτω βήματα για προσαρμογή στην κατανάλωση αλατιού.

1. Κλείστε την πόρτα και ενεργοποιήστε τη συσκευή
2. Μέσα σε 1 λεπτό από την ενεργοποίηση της, πιέστε το πλήκτρο "Program" για 5 δεύτερα, για να ενεργοποιήσετε την λειτουργία ρύθμισης του αποσκληρυντή
3. Πιέστε το πλήκτρο "Program" για να επιλέξετε την κατάλληλη ρύθμιση ανάλογα με την ποιότητα του νερού στην περιοχή σας. Οι ρυθμίσεις αλλάζουν όπως παρακάτω: H1 -> H2 -> H3 -> H4 -> H5 -> H6.
4. Αν δεν πιέσετε κάποιο πλήκτρο για 5 δεύτερα ή πιέσετε το πλήκτρο "Power" θα τερματιστεί η λειτουργία ρύθμισης του αποσκληρυντή, και θα αποθηκευτεί η επιλογή σας.

ΣΚΛΗΡΟΤΗΤΑ ΝΕΡΟΥ		Ρύθμιση στον αποσκληρυντή	Ένδειξη στην οθόνη	Αριθμός κύκλων πλύσης που πρέπει να συμπληθούν για την έναρξη της διαδικασίας αναγέννησης
°dH ⁽¹⁾	Mmol/l ⁽²⁾			
0 - 5	0 - 0.9	1	H1	Χωρίς αναγέννηση
6 - 11	1.0 - 2.0	2	H2	10
12 - 17	2.1 - 3.0	3	H3	5
18 - 22	3.1 - 4.0	4 *	H4	3
23 - 34	4.1 - 6.1	5	H5	2
35 - 45	6.2 - 8.0	6	H6	1

1) Γερμανικός βαθμός μέτρησης της σκληρότητας του νερού

2) millimol, διεθνής μονάδα μέτρησης της σκληρότητας του νερού

3) Κάθε κύκλος κατά τον οποίο εκτελείτε διαδικασία αναγέννησης, καταναλώνει επιπλέον 2 λίτρα νερού, η κατανάλωση ενέργειας αυξάνεται κατά 0,02 kWh και η διάρκεια του προγράμματος κατά 4 λεπτά

* Εργοστασιακή ρύθμιση: H4



Ανατρέξτε στην Ενότητα 3 «Γέμισμα του αποσκληρυντή νερού με αλάτι» που βρίσκεται στο πρώτο μέρος του παρόντος εγχειριδίου

ΣΗΜΕΙΩΣΗ:

Αν το μοντέλο σας δεν διαθέτει αποσκληρυντή, παραλείψτε αυτό το τμήμα.

Αποσκληρυντής νερού

Η σκληρότητα του νερού ποικίλλει από μέρος σε μέρος. Αν χρησιμοποιείται σκληρό νερό στο πλυντήριο πιάτων, θα δημιουργηθούν υπολείμματα (άλατα) στα σκεύη.

Η συσκευή είναι εξοπλισμένη με ειδικό σύστημα που χρησιμοποιεί αλάτι ειδικά σχεδιασμένο για την εξάλειψη αλάτων και ανόργανων ουσιών από το νερό.

Προετοιμασία για το γέμισμα των καλαθιών

- Καλό είναι να αγοράζετε σκεύη με σήμανση για πλύσιμο σε πλυντήριο πιάτων.
- Για συγκεκριμένα σκεύη επιλέξτε πρόγραμμα με τη χαμηλότερη θερμοκρασία.
- Προς αποφυγή ζημιών, μη βγάζετε τα γυάλινα σκεύη και τα μαχαιροπήρουνα από το πλυντήριο αμέσως μόλις τελειώσει ο κύκλος πλύσης.

Πλύσιμο των κάτωθι (μαχαιροπήρουνα / σκεύη):

Δεν είναι κατάλληλα:

- Μαχαιροπήρουνα με λαβή από ξύλο, πορσελάνη ή μαργαριτάρι.
- Πλαστικά αντικείμενα μη ανθεκτικά στις υψηλές θερμοκρασίες.
- Παλιά μαχαιροπήρουνα με κόλλημένα μέρη μη ανθεκτικά στη θερμότητα.
- Ενωμένα / κολλημένα μαχαιροπήρουνα, αντικείμενα ή σκεύη.
- Σκεύη από κασσίτερο ή χαλκό.
- Κρυστάλλινα ποτήρια / αντικείμενα.
- Μη ανοξειδωτα σκεύη.
- Ξύλινες πιατέλες.
- Σκεύη από συνθετικές ίνες.

Περιορισμένης καταλληλότητας:

- Μερικοί τύποι γυαλιού ενδέχεται να θαμπώσουν μετά από πολλά πλυσίματα.
- Ασημένια και αλουμινένια μέρη έχουν την τάση να αποχρωματίζονται από την πλύση.
- Στιλβωμένα σχέδια ενδέχεται να ξεθωριάσουν αν πλένονται συχνά στο πλυντήριο.

Προτάσεις για το γέμισμα του πλυντηρίου

Ξύστε τυχόν μεγάλα υπολείμματα φαγητού. Μαλακώστε τα καμένα φαγητά από τα τηγάνια. Δεν είναι απαραίτητο να ξεπλύνετε τα σκεύη με τρεχούμενο νερό.

Για καλύτερη απόδοση του πλυντηρίου πιάτων, ακολουθήστε αυτές τις οδηγίες γεμίματος. Οι δυνατότητες και η εμφάνιση των καλαθιών για τα σκεύη και για τα μαχαιροπήρουνα μπορεί να διαφέρουν ανάλογα με το μοντέλο.

Τοποθετήστε τα αντικείμενα με τους ακόλουθους τρόπους:

- Τα σκεύη όπως φλυτζάνια, ποτήρια, κασαρόλες, κ.ο.κ. με το άνοιγμα προς τα κάτω.
- Τα καμπυλωτά σκεύη ή αυτά που έχουν εσοχές πρέπει να τοποθετούνται με κλίση για να φεύγει το νερό.
- Όλα τα σκεύη πρέπει να είναι στοιβαγμένα καλά και να μην υπάρχει φόβος να πέσουν.
- Όλα τα σκεύη πρέπει να είναι τοποθετημένα με τέτοιο τρόπο ώστε οι βραχιόνες ψεκασμού να περιστρέφονται ελεύθερα κατά την πλύση.
- Τα κοίλα σκεύη, όπως φλυτζάνια, ποτήρια, τηγάνια, κ.ο.κ. πρέπει να τοποθετούνται με το άνοιγμα προς τα κάτω ώστε να μη συγκεντρώνεται νερό στον πυθμένα τους.
- Τα πιάτα και τα μαχαιροπήρουνα δεν πρέπει να είναι το ένα μέσα στο άλλο ή να καλύπτουν το ένα το άλλο.
- Τα ποτήρια δεν πρέπει να ακουμπάνε μεταξύ τους για να μη σπάσουν.
- Το άνω καλάθι έχει σχεδιαστεί για πιο ευαίσθητα και ελαφριά σκεύη όπως ποτήρια και φλυτζάνια τσαγιού ή καφέ.
- Μη βάζετε μαχαίρια με μεγάλη λεπίδα σε όρθια θέση, είναι επικίνδυνο!
- Τα μακριά και/ ή τα αιχμηρά αντικείμενα όπως τα τραπεζομάχαιρα πρέπει να τοποθετούνται οριζόντια στο άνω καλάθι.
- Μη γεμίζετε υπερβολικά το πλυντήριο πιάτων. Αυτό είναι σημαντικό για να έχετε καλά αποτελέσματα πλύσης και λογική κατανάλωση ενέργειας.



ΣΗΜΕΙΩΣΗ:

Τα πολύ μικρά αντικείμενα δεν πρέπει να πλένονται στο πλυντήριο, ίσως πέσουν έξω από το καλάθι.

Άδειασμα του καλαθιού

Για να αποφύγετε να στάζει νερό από τα σκεύη του άνω καλαθιού στο κάτω, προτείνουμε να αφαιρέσετε και να αδειάσετε πρώτα το κάτω καλάθι και στην συνέχεια το άνω καλάθι.

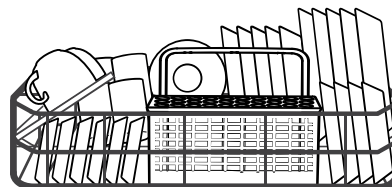
⚠ ΠΡΟΕΙΔΟΠΟΙΗΣΗ



Τα σκεύη θα είναι καυτά! Για να αποφύγετε φθορές, μην αφαιρείτε τα ποτήρια και τα σκεύη για 15 λεπτά αφού τελειώσει το πρόγραμμα.

Γέμισμα του καλαθιού

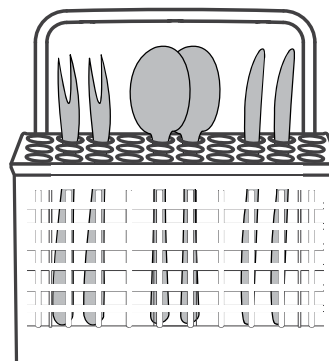
Δεν μπορούν όλα τα πιάτα να έχουν τον ίδιο προσανατολισμό, προς τα πάνω. Για καλύτερο αποτέλεσμα στον καθαρισμό και καλύτερη απόδοση πλύσης προτείνεται να τοποθετείτε τη λερωμένη πλευρά των πιατικών απέναντι από τον βραχίονα καθαρισμού. Παρακαλούμε μην εμποδίζεται την κίνηση του βραχίονα καθαρισμού με σκεύη που εξέχουν του καλαθιού. Η μέγιστη διάμετρος πιάτων που μπορούν να τοποθετηθούν μπροστά από τη θήκη απορριπταντικού χωρίς να εμποδίζουν τον βραχίονα είναι 19 εκ.



Γέμισμα θήκης για μαχαιροπίρουνα

Για την ασφάλειά σας αλλά και υψηλή ποιότητα καθαρισμού, τοποθετήστε τα μαχαιροπίρουνα στην θήκη και βεβαιωθείτε ότι:

- Δεν είναι το ένα μέσα στο άλλο
- Τα ασημικά σκεύη κοιτάνε προς τα κάτω
- Μαχαίρια και άλλα επικίνδυνα σκεύη είναι τοποθετημένα με τις λαβές προς τα πάνω.



⚠ ΠΡΟΕΙΔΟΠΟΙΗΣΗ



- Μην αφήσετε κανένα αντικείμενο να εξέχει από το κάτω μέρος.
- Να τοποθετείτε πάντα τα αιχμηρά σκεύη με το αιχμηρό άκρο κάτω!



Για τα καλύτερα δυνατά αποτελέσματα πλύσης, γεμίστε το καλάθι σύμφωνα με τις οδηγίες του εγχειριδίου.

Λειτουργία του λαμπρυντικού και του απορρυπαντικού

Το λαμπρυντικό απελευθερώνεται κατά την διάρκεια του τελευταίου ξεβγάλματος για την αποφυγή δημιουργίας σπιγμάτων στα πιατικά. Επίσης βελτιώνει το στέγνωμα βοηθώντας το νερό να «γλιστράει» από τα πιάτα.


Το πλυντήριο σας έχει σχεδιαστεί για να χρησιμοποιεί μόνο υγρό λαμπρυντικό.

⚠ ΠΡΟΕΙΔΟΠΟΙΗΣΗ

Χρησιμοποιείτε μόνο επώνυμα λαμπρυντικά για πλυντήρια πιάτων. Μην βάζετε ποτέ άλλα προϊόντα στον διανομέα (π.χ. καθαριστικά πλυντηρίων πιάτων, υγρά απορρυπαντικά).

Αυτό θα καταστρέψει τη συσκευή σας.

Πότε να ξαναγεμίσετε το δοχείο λαμπρυντικού

Μπορείτε να καταλάβετε κατά προσέγγιση την ποσότητα του λαμπρυντικού που υπάρχει στην συσκευή από την οπτική ένδειξη δίπλα στο καπάκι του δοχείου (εκτός της περίπτωσης που το δοχείο είναι άδειο, οπότε θα ανάψει η ένδειξη ). Όταν το δοχείο είναι εντελώς γεμάτο η ένδειξη θα είναι εντελώς μαύρη, το μέγεθος της μαύρης κουκίδας μειώνεται όσο αδειάζει το δοχείο. Μην αφήνετε ποτέ το δοχείο να αδειάσει περισσότερο από το 1/4

Όσο αδειάζει το δοχείο το μέγεθος της μαύρης κηλίδας στην ένδειξη του λαμπρυντικού θα μειώνεται όπως παρακάτω:

Γεμάτο 3/4 γεμάτο 1/2 γεμάτο 1/4 γεμάτο Άδειο

Λειτουργία του απορρυπαντικού

Τα απορρυπαντικά, με τα χημικά συστατικά τους, είναι απαραίτητα για την αφαίρεση των ακαθαρσιών, τη διάσπασή τους και τη μεταφορά τους εκτός του πλυντηρίου. Τα περισσότερα απορρυπαντικά πλυντηρίων πιάτων που κυκλοφορούν στο εμπόριο είναι κατάλληλα για αυτό τον σκοπό.

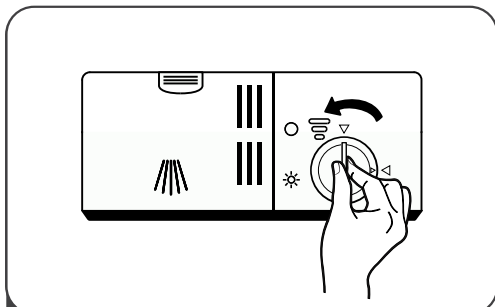
⚠ ΠΡΟΕΙΔΟΠΟΙΗΣΗ

- Σωστή χρήση του απορρυπαντικού:
Χρησιμοποιείτε μόνο απορρυπαντικά ειδικά σχεδιασμένα για χρήση σε πλυντήρια πιάτων. Διατηρείστε τα φρέσκα και στεγνά.
Μην τοποθετείτε απορρυπαντικά σε σκόνη στον διανομέα χωρίς να είστε έτοιμοι να ξεκινήσετε πλύση.

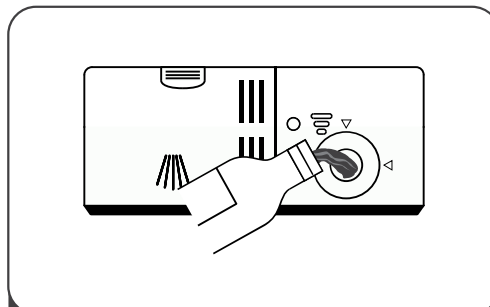


Τα απορρυπαντικά πλυντηρίων πιάτων είναι διαβρωτικά!
Κρατήστε τα μακριά από παιδιά.

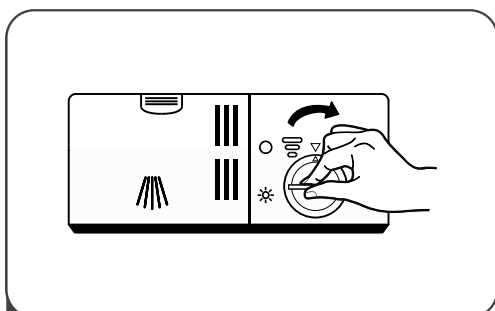
• Γέμισμα του δοχείου λαμπруντικού



1 Αφαιρέστε το καπάκι της θήκης ,
γυρνώντας το σύμφωνα με το βέλος



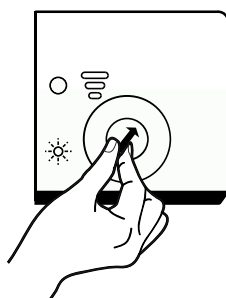
2 Συμπληρώστε λαμπруντικό στη
θήκη, προσέχοντας να μην ξεχειλίσει.



3 Τοποθετήστε το καπάκι της θήκης στην θέση
του, γυρνώντας το δεξιά, σύμφωνα με το
βέλος

💡 Σημείωση:
Καθαρίστε τυχόν υπολείμματα με
απορροφητικό πανί για να αποφύγετε
τον υπερβολικό αφρισμό κατά την
επόμενη πλύση.

Ρύθμιση του διανομέα λαμπруντικού



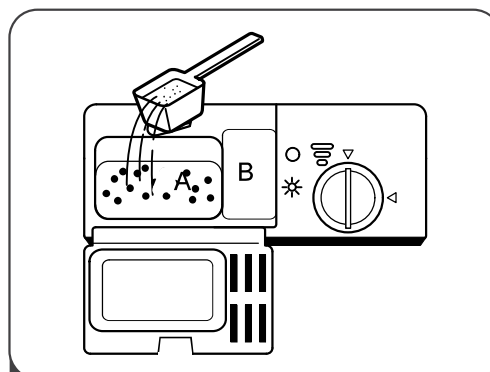
Γυρίστε τον επιλογέα σε μια θέση. Όσο υψηλότερο είναι το
νούμερο, τόσο περισσότερη ποσότητα λαμπруντικού θα
χρησιμοποιείται. Σε περίπτωση που τα πιάτα δεν στεγνώνουν καλά
ή έχουν κηλίδες αλάτων, τοποθετήστε τον επιλογέα στην αμέσως
υψηλότερη θέση.

Τοποθετήστε τον επιλογέα στην αμέσως χαμηλότερη θέση, αν
υπάρχουν κολλώδεις λεκέδες στα πιάτα σας ή μια γαλαζωπή
μεμβράνη στα γυαλικά ή στα μαχαίρια.

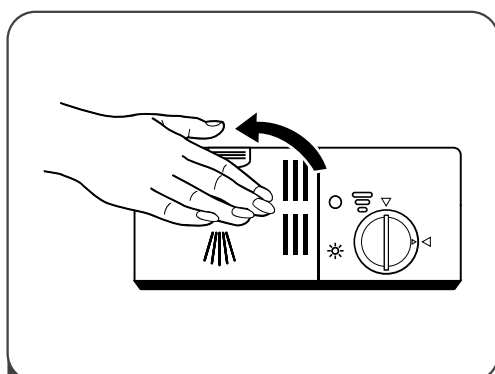
Γέμισμα του δοχείου απορρυπαντικού



- 1 Πιέστε το πλήκτρο απελευθέρωσης για να ανοίξετε το καπάκι της θήκης.



- 2 Προσθέστε το απορρυπαντικό στην μεγαλύτερη υποδοχή (A) για την κυρίως πλύση.
Σε περίπτωση που τα πιάτα σας είναι πολύ λερωμένα, προσθέστε λίγο απορρυπαντικό στην μικρότερη υποδοχή (B) για την φάση της πρόπλυσης.



- 3 Κλείστε το καπάκι και πιέστε το μέχρι να κουμπώσει στην θέση του.

💡 ΣΗΜΕΙΩΣΗ:







- Τηρήστε τις οδηγίες του κατασκευαστή που αναγράφονται στη συσκευασία του απορρυπαντικού.

Πίνακας προγραμμάτων πλύσης

Ο παρακάτω πίνακας δείχνει ποιο πρόγραμμα είναι το πιο κατάλληλο για επίπεδα λερώματος και πόσο απορρυπαντικό είναι απαραίτητο. Μπορείτε επίσης να βρείτε διάφορες πληροφορίες που αφορούν τα προγράμματα πλύσης.

Οι τιμές κατανάλωσης ενέργειας και η διάρκεια είναι ενδεικτικές για όλα τα προγράμματα εκτός από το πρόγραμμα ECO

(●) Το σύμβολο αυτό σημαίνει ότι χρειάζεται η προσθήκη λαμπρυντικού.

Πρόγραμμα	Περιγραφή κύκλου προγράμματος	Απορρυπ. Πρόπλυση / Πλύση	Διάρκεια (λεπτά)	Κατανάλ. ενέργειας (kWh)	Κατανάλ. νερού (L)	Λαμπρυντικό
 Αυτόματο	Πρόπλυση(45°C) Πλύση(50-65°C) Ξέβγαλμα Ξέβγαλμα Ξέβγαλμα (70°C) Στέγνωμα	$\frac{4/10g}{1 \text{ ταμπλέτα}}$	100-175	0.700-0.900	6.0-10.0	●
 Εντατικό	Πρόπλυση(50°C) Πλύση(70°C) Ξέβγαλμα Ξέβγαλμα Ξέβγαλμα(70°C) Στέγνωμα	$\frac{4/10g}{1 \text{ ταμπλέτα}}$	140	0.894	9.6	●
ECO (*EN60436)	Πρόπλυση Πλύση(45°C) Ξέβγαλμα(65°C) Στέγνωμα	$\frac{4/10g}{1 \text{ ταμπλέτα}}$	230	0.613	6.5	●
 90 min	Πλύση(65°C) Ξέβγαλμα Ξέβγαλμα Ξέβγαλμα(70°C) Στέγνωμα	$\frac{14g}{1 \text{ ταμπλέτα}}$	90	0.785	6.6	●
 Γρήγορο	Πλύση (40°C) Ξέβγαλμα Ξέβγαλμα	$\frac{12g}{1 \text{ ταμπλέτα}}$	30	0.244	5.8	○
 Αυτο καθαρισμός	Πλύση(70°C) Ξέβγαλμα Ξέβγαλμα(65°C) Στέγνωμα	$\frac{14g}{1 \text{ ταμπλέτα}}$	80	0.700	5.6	●
 Glass	Πλύση(45°C) Ξέβγαλμα Ξέβγαλμα(60°C) Στέγνωμα	$\frac{14g}{1 \text{ ταμπλέτα}}$	75	0.435	5.8	●



ΣΗΜΕΙΩΣΗ:

ECO :

(*EN60436)

Το πρόγραμμα ECO είναι κατάλληλο για κανονικά λερωμένα πιάτα και είναι το πλέον αποδοτικό πρόγραμμα για αυτόν τον σκοπό, όσο αφορά την κατανάλωση ενέργειας και νερού. Χρησιμοποιείται για τον έλεγχο της συμβατότητας της συσκευής με τις ισχύουσες Ευρωπαϊκές οδηγίες για τον οικολογικό σχεδιασμό.

Εξοικονόμηση ενέργειας

1. Η πρόπλυση σκευών αυξάνει την κατανάλωση ενέργειας και νερού και δεν συνιστάται.
2. Η πλύση σκευών στο πλυντήριο πιάτων οδηγεί σε μείωση της κατανάλωσης νερού και ενέργειας σε σχέση με το πλύσιμο στο χέρι, με την προϋπόθεση ότι τηρούνται σωστά οι οδηγίες χρήσης της συσκευής. .

Ξεκινώντας έναν κύκλο πλύσης

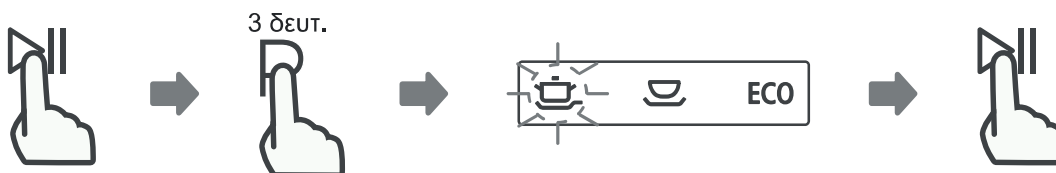
- Τραβήξτε προς τα έξω το επάνω και κάτω καλάθι, τοποθετήστε τα πιατικά και σπρώξτε τα καλάθια προς τα μέσα.
- Τοποθετήστε απορρυπαντικό στην θήκη απορρυπαντικού.
- Τοποθετήστε το φιλτράκι στην παροχή ρεύματος. Για πληροφορίες σχετικά με την κατάλληλη παροχή ρεύματος ανατρέξτε στην τελευταία σελίδα «Πληροφορίες προϊόντος». Βεβαιωθείτε ότι η πίεση του νερού είναι η μέγιστη.
- Κλείστε την πόρτα και πατήστε το πλήκτρο Ενεργοποίησης για να ενεργοποιήσετε τη συσκευή.
- Επιλέξτε πρόγραμμα και η αντίστοιχη ένδειξη θα φωτίσει. Έπειτα πιέστε το πλήκτρο Έναρξη/Παύση για να ξεκινήσει ο κύκλος πλύσης

Αλλαγή προγράμματος στη μέση του κύκλου

Ένας κύκλος πλύσης μπορεί να αλλάξει μόνο σε σύντομο χρονικό διάστημα από την έναρξη λειτουργίας, διαφορετικά το απορρυπαντικό και το νερό πλύσης μπορεί να έχει ήδη απελευθερωθεί στο εσωτερικό της συσκευής. Σε αυτήν την περίπτωση θα πρέπει να κάνετε επαναεκκίνηση και να τοποθετήσετε ξανά απορρυπαντικό.

Για να επαναπρογραμματίσετε το πλυντήριο ακολουθήστε τις εξής οδηγίες:

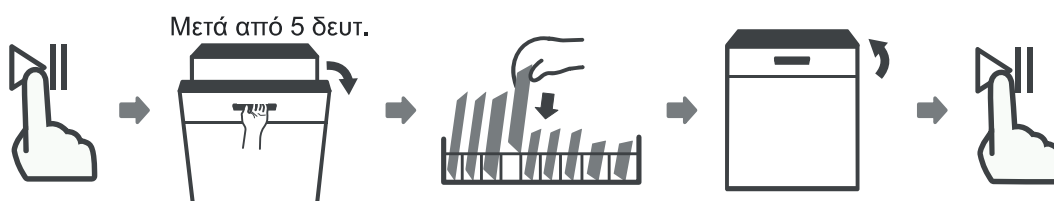
1. Πατήστε το κουμπί Έναρξη/Παύση για να σταματήσετε την πλύση.
2. Πατήστε το πλήκτρο προγράμματος για 3 δευτερ. - το πρόγραμμα θα ακυρωθεί και το πλυντήριο θα μπει σε κατάσταση αναμονής.
3. Πατήστε το πλήκτρο προγράμματος για να επιλέξετε πρόγραμμα.
4. Πατήστε το κουμπί Έναρξη/Παύση και το πλυντήριο πιάτων θα ξεκινήσει να λειτουργεί μετά από 10 δευτερόλεπτα.



Ξεχάσατε να βάλετε ένα πιάτο;

Μπορείτε να προσθέσετε ένα πιάτο που ξεχάσατε οποιαδήποτε στιγμή πριν ανοίξει το δοχείο απορρυπαντικού.

1. Πατήστε το κουμπί Έναρξη/Παύση για να σταματήσετε την πλύση.
2. Μόλις οι βραχίονες νερού σταματήσουν, μπορείτε να ανοίξετε την πόρτα.
3. Προσθέστε τα πιάτα που θέλετε.
4. Κλείστε την πόρτα.
5. Πατήστε το κουμπί Έναρξη/Παύση και το πλυντήριο πιάτων θα ξεκινήσει να λειτουργεί μετά από 10 δευτερόλεπτα.



⚠ ΠΡΟΕΙΔΟΠΟΙΗΣΗ



Είναι επικίνδυνο να ανοίγετε την πόρτα κατά την πλύση, μπορεί να καείτε από τον ατμό.

ΚΩΔΙΚΟΙ ΣΦΑΛΜΑΤΩΝ

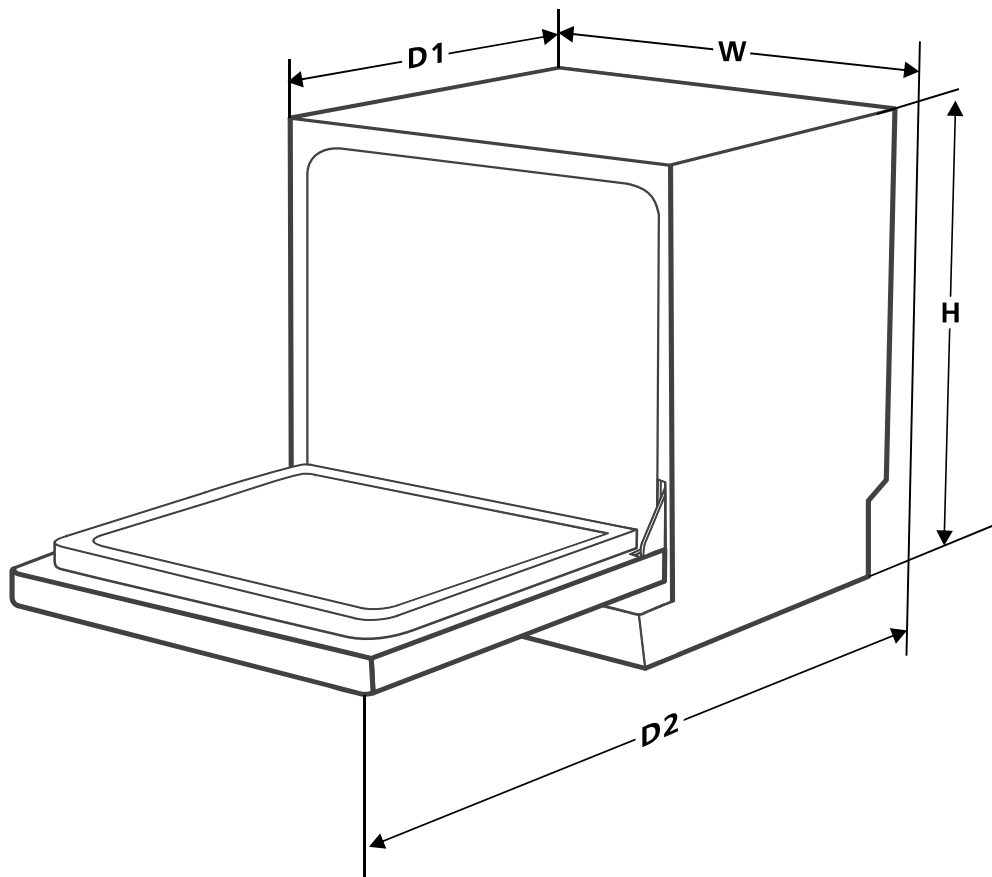
Αν προκύψουν δυσλειτουργίες, η συσκευή εμφανίζει κωδικούς σφαλμάτων για να σας προειδοποιήσει: Ο παρακάτω πίνακας δείχνει τους πιθανούς κωδικούς βλάβης και την αιτία που μπορεί να τους έχει προκαλέσει.

Κωδικός	Σημασία	Πιθανές αιτίες
E1	Μεγαλύτερος χρόνος εισαγωγής	Η βρύση δεν άνοιξε, η εισαγωγή νερού εμποδίζεται ή η πίεση του νερού είναι πολύ χαμηλή.
E3	Δεν επιτεύχθηκε η επιθυμητή θερμοκρασία.	Δυσλειτουργία του θερμαντικού στοιχείου.
E4	Υπερχείλιση.	Σε κάποιο σημείο του πλυντηρίου υπάρχει διαρροή.
Ed	Σφάλμα επικοινωνίας μεταξύ πλακέτας PCB και οθόνης.	Ανοικτό κύκλωμα ή βραχυκύκλωμα καλωδίων επικοινωνίας.

⚠ ΠΡΟΕΙΔΟΠΟΙΗΣΗ

- Αν παρουσιαστεί υπερχείλιση, κλείστε τη βρύση πριν καλέσετε τεχνικό.
- Αν υπάρχει νερό στο δοχείο βάσης λόγω υπερπλήρωσης ή μικρής διαρροής, το νερό πρέπει να αφαιρεθεί πριν ξεκινήσετε πάλι το πλυντήριο πιάτων.
- Σε περίπτωση που εμφανιστεί κωδικός σφάλματος ο οποίος δεν περιλαμβάνεται στην λίστα, παρακαλώ ζητήστε την βοήθεια τεχνικού.

ΤΕΧΝΙΚΕΣ ΠΛΗΡΟΦΟΡΙΕΣ



Ύψος (H)	438mm
Πλάτος (W)	550mm
Βάθος (D1)	500mm (μ ε την πόρτα κλειστή)
Βάθος (D2)	812mm (μ ε την πόρτα ανοιχτή 90°)

Πληροφορίες προϊόντος (EN 60436)

Επωνυμία ή εμπορικό σήμα προμηθευτή: MIDEA

Διεύθυνση προμηθευτή (b): FG Europe AE, Λεωφ. Βουλιαγμένης 128, 16674 Γλυφάδα, Αθήνα

Αναγνωριστικό του μοντέλου: MTD55S400W-GR

Γενικές παράμετροι προϊόντος:

Παράμετρος	Τιμή	Παράμετρος	Τιμή	
Ονομαστική χωρητικότητα (a) (ps)	6	Διαστάσεις σε cm	Ύψος	44
			Πλάτος	55
			Βάθος	50
ΕΕΙ (a)	61,9	Τάξη ενεργειακής απόδοσης(a)	F (c)	
Δείκτης επιδόσεων καθαρισμού (a)	1,125	Δείκτης επιδόσεων στεγνώματος (a)	1,065	
Κατανάλωση ενέργειας σε kWh [ανά κύκλο], βάσει του προγράμματος eco με εισροή κρύου νερού. Η πραγματική κατανάλωση ενέργειας εξαρτάται από τον τρόπο χρήσης της συσκευής.	0,6 13	Κατανάλωση νερού σε λίτρα [ανά κύκλο], βάσει του προγράμματος eco. Η πραγματική κατανάλωση νερού εξαρτάται από τον τρόπο χρήσης της συσκευής και τη σκληρότητα του νερού.	6,5	
Διάρκεια προγράμματος (a) (ώρες:λεπτά)	3:5 0	Τύπος	Ελεύθερο	
Εκπομπές αερόφερτου ακουστικού θορύβου (a) (dB(A) re 1 pW)	49	Κατηγορία εκπομπών αερόφερτου ακουστικού θορύβου (a)	C (c)	
Κατάσταση εκτός λειτουργίας (W)	0,49	Κατάσταση αναμονής (W)	N/A	
Καθυστερήση έναρξης (W) κατά περίπτωση	1,00	Δικτυωμένη αναμονή (W) (κατά περίπτωση)	N/A	

Ελάχιστη διάρκεια της εγγύησης που προσφέρει ο προμηθευτής (b): 36 μήνες

Συμπληρωματικές πληροφορίες:

Σύνδεσμος προς τον ιστότοπο του προμηθευτή, όπου βρίσκονται οι πληροφορίες του παραρτήματος II σημείο 6 του κανονισμού:(ΕΕ) 2019/2022 της Επιτροπής (1) (b): www.midea.com

(a) για το πρόγραμμα eco.

(b) Αλλαγές των στοιχείων αυτών δεν θεωρούνται σημαντικές για τους σκοπούς του άρθρου 4 παράγραφος 4 του κανονισμού (ΕΕ) 2017/1369.

(c) εάν η βάση δεδομένων για τα προϊόντα δημιουργεί αυτόματα το οριστικό περιεχόμενο αυτού του τετραγωνιδίου, ο προμηθευτής δεν εισάγει τα στοιχεία αυτά.

(1) Κανονισμός (ΕΕ) 2019/2022 της Επιτροπής, της 1ης Οκτωβρίου 2019, για τον καθορισμό απαιτήσεων οικολογικού σχεδιασμού των οικιακών πλυντηρίων πιάτων σύμφωνα με την οδηγία 2009/125/ΕΚ του Ευρωπαϊκού Κοινοβουλίου και του Συμβουλίου, για την τροποποίηση του κανονισμού (ΕΚ) αριθ. 1275/2008 της Επιτροπής και την κατάργηση του κανονισμού (ΕΕ) αριθ. 1016/2010 της Επιτροπής (Βλέπε σελίδα 267 της παρούσας Επίσημης Εφημερίδας).

Δήλωση συμμόρφωσης RED (ΔΣ)

Εμείς,

Foshan Shunde Midea Washing Appliances Mfg. Co., Ltd.

No. 20, Gangqian Road, Beijiao, Shunde, Foshan, Guangdong, 528311 P.R.China

δηλώνουμε ότι η μόνη μας ευθύνη σχετικά με το προϊόν:

Επωνυμία προϊόντος: Πλυντήριο πιάτων

Εμπορική επωνυμία: Midea

Τύπος ή μοντέλο: MTD55S400W-GR

Σχετικές συμπληρωματικές πληροφορίες:

.....

(π.χ. παρτίδα , πηγές και αριθμοί ειδών)

Με τα οποία σχετίζεται η παρούσα δήλωση σε συμμόρφωση με τις βασικές απαιτήσεις και άλλες σχετικές απαιτήσεις της Οδηγίας RE (2014/53/EE). Το προϊόν είναι σύμφωνο με τις ακόλουθες προδιαγραφές ή/και άλλα κανονιστικά έγγραφα:

ΥΓΕΙΑ & ΑΣΦΑΛΕΙΑ (Αρθ. 3(1)(a)):

623112008506652017

EN 60335-2-5:2015, EN 60335-1:2012/A2:2019,

ECO 622332008

EMC (Art. 3(1)(b)): ETSI EN 301 489-17 V3.2.4 (2020-09) ,

ETSI EN 301 489-1 V2.2.3 (2019-11) , EN 55014-1:2017, EN 55014-2:2015,

EN IEC 61000-3-2:2019, EN 61000-3-3:2013/A1:2019 SPECTRUM (Αρθ. 3(2)): ETSI EN 300 328

V2.2.2 (2019-07)

ΑΛΛΟ (συμπερ. του Άρθ. 3(3) και οικειοθελείς προδιαγραφές):

.....

(τίτλος ή/και αριθμός και ημερομηνία έκδοσης του (των) προδιαγραφών του (των) κανονιστικών εγγράφου(ων))

Περιορισμός εγκυρότητας (εάν υπάρχει):

.....

Συμπληρωματικές πληροφορίες:

Εμπλεκόμενος Οργανισμός κοινοποίησης:

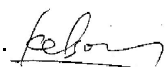
.....

Ο φάκελος τεχνικών δεδομένων τηρείται από: Foshan Shunde Midea Washing Appliances Mfg. Co., Ltd.

Τόπος και ημερομηνία έκδοσης (του παρόντος εγγράφου συμμόρφωσης): Foshan/2020-12-25

Υπογράφεται από και λογαριασμό του κατασκευαστή:

(Υπογραφή εξουσιοδοτημένου ατόμου)



Όνοματεπώνυμο (με κεφαλαία): Ke Ningsheng

Title: Μηχανικός ανάπτυξης προϊόντων

