



Οικιακό Κλιματιστικό

ΕΓΧΕΙΡΙΔΙΟ ΧΡΗΣΤΗ

ΑΡΙΘΜΟΣ ΜΟΝΤΕΛΟΥ:
Midea Xtreme Graphite

Προειδοποιητικές επισημάνσεις: Πριν να χρησιμοποιήσετε αυτό το προϊόν, διαβάστε προσεκτικά το εγχειρίδιο χρήσης και φυλάξτε το για μελλοντική χρήση. Ο σχεδιασμός και οι προδιαγραφές μπορούν να αλλάξουν χωρίς προηγούμενη ειδοποίηση με σκοπό τη βελτίωση του προϊόντος.

Ρωτήστε τον εμπορικό αντιπρόσωπό σας ή τον κατασκευαστή για αναλυτικές πληροφορίες.

Το παραπάνω διάγραμμα χρησιμεύει μόνο ως αναφορά. Τυπική πρέπει να θεωρείται η εμφάνιση του πραγματικού προϊόντος.

ΕΥΧΑΡΙΣΤΗΡΙΑ ΕΠΙΣΤΟΛΗ

Σας ευχαριστούμε που επιλέξατε την Midea! Πριν να χρησιμοποιήσετε το νέο προϊόν Midea, διαβάστε προσεκτικά αυτό το εγχειρίδιο χρήσης για να διασφαλιστεί ότι γνωρίζετε τον ασφαλή τρόπο λειτουργίας των χαρακτηριστικών και των λειτουργιών που προσφέρει η νέα σας συσκευή.

ΠΕΡΙΕΧΟΜΕΝΑ






ΕΥΧΑΡΙΣΤΗΡΙΑ ΕΠΙΣΤΟΛΗ	01
ΠΡΟΦΥΛΑΞΕΙΣ ΑΣΦΑΛΕΙΑΣ	03
ΤΕΧΝΙΚΑ ΧΑΡΑΚΤΗΡΙΣΤΙΚΑ	06
ΕΠΙΣΚΟΠΗΣΗ ΤΟΥ ΠΡΟΪΟΝΤΟΣ	07
ΕΓΚΑΤΑΣΤΑΣΗ ΠΡΟΙΟΝΤΟΣ	08
Εγκατάσταση εσωτερικής μονάδας	11
Εγκατάσταση εξωτερικής μονάδας	22
Σύνδεση σωληνώσεων ψυκτικού μέσου	28
Εκκένωση αέρα – Δημιουργία κενού	32
Έλεγχοι διαρροών αερίου και ηλεκτρολογικοί έλεγχοι	35
Εκτέλεση δοκιμής	36
Συσκευασία και αποσυσκευασία της μονάδας	37
ΟΔΗΓΙΕΣ ΛΕΙΤΟΥΡΓΙΑΣ	38
Οθόνη εσωτερικής μονάδας	38
Λειτουργίες τηλεχειριστηρίου	45
ΦΡΟΝΤΙΔΑ ΚΑΙ ΣΥΝΤΗΡΗΣΗ	53
ΑΝΤΙΜΕΤΩΠΙΣΗ ΠΡΟΒΛΗΜΑΤΩΝ	56
ΕΜΠΟΡΙΚΑ ΣΗΜΑΤΑ, ΠΝΕΥΜΑΤΙΚΑ ΔΙΚΑΙΩΜΑΤΑ ΚΑΙ ΑΝΑΚΟΙΝΩΣΗ ΝΟΜΙΚΟΥ ΠΕΡΙΕΧΟΜΕΝΟΥ	57
ΑΠΟΡΡΙΨΗ ΚΑΙ ΑΝΑΚΥΚΛΩΣΗ	59
ΕΠΙΣΗΜΑΝΣΗ ΠΡΟΣΤΑΣΙΑΣ ΔΕΔΟΜΕΝΩΝ	60

ΠΡΟΦΥΛΑΞΕΙΣ ΑΣΦΑΛΕΙΑΣ

Είναι πολύ σημαντικό να διαβάσετε τις προφυλάξεις ασφαλείας πριν από τη λειτουργία και την εγκατάσταση της συσκευής. Τυχόν εσφαλμένη εγκατάσταση που οφείλεται σε μη τήρηση των οδηγιών μπορεί να προκαλέσει σοβαρή ζημιά ή τραυματισμό.

Η σοβαρότητα της ενδεχόμενης βλάβης ή του τραυματισμού έχει ταξινομηθεί ως ΠΡΟΕΙΔΟΠΟΙΗΣΗ ή ως ΠΡΟΦΥΛΑΞΗ.

Επεξήγηση συμβόλων

	Προειδοποίηση ηλεκτρικής τάσης Αυτό το σύμβολο δηλώνει ότι υπάρχει τάση που ενέχει κίνδυνο για τη ζωή και την υγεία των ανθρώπων.
	Προειδοποίηση Η λέξη του σήματος υποδηλώνει επικινδυνότητα για κίνδυνο μεσαίου επιπέδου, που εάν δεν αποτραπεί, που μπορεί να προκαλέσει θάνατο ή σοβαρό τραυματισμό.
	Προσοχή Η λέξη του σήματος υποδηλώνει επικινδυνότητα για κίνδυνο μεσαίου επιπέδου, που εάν δεν αποτραπεί, που μπορεί να προκαλέσει μικρό ή μέτριο τραυματισμό.
	Επισήμανση Η λέξη του σήματος υποδηλώνει σημαντικές πληροφορίες (π.χ. πρόκληση υλικών ζημιών) αλλά όχι επικινδυνότητα.
	Τηρείστε τις οδηγίες Αυτό το σύμβολο δηλώνει ότι μόνο ένας τεχνικός σέρβις πρέπει να θέτει σε λειτουργία και να συντηρεί αυτή τη συσκευή σύμφωνα με τις οδηγίες λειτουργίας.

Διαβάστε προσεκτικά αυτές τις οδηγίες λειτουργίας πριν να χρησιμοποιήσετε/θέσετε για πρώτη φορά σε λειτουργία τη μονάδα και φυλάξτε κοντά στη θέση εγκατάστασης ή τη συσκευή για μετέπειτα χρήση!

ΠΡΟΕΙΔΟΠΟΙΗΣΗ

Αυτή η συσκευή μπορεί να χρησιμοποιηθεί από παιδιά ηλικίας 8 ετών και άνω καθώς και από άτομα μειωμένης σωματικής, αισθητηριακής ή πνευματικής ικανότητας ή άτομα που δεν διαθέτουν εμπειρία και γνώσεις εάν εποπτεύονται ή τους παρέχονται οδηγίες σχετικά με την ασφαλή χρήση της συσκευής και κατανοούν τους σχετικούς κινδύνους. Τα παιδιά δεν πρέπει να παίζουν με τη συσκευή. Απαγορεύεται να εκτελείται ο καθαρισμός και η συντήρηση της συσκευής από παιδιά χωρίς επίβλεψη ενηλίκων (για χώρες της Ευρωπαϊκής Ένωσης)

Αυτή η συσκευή δεν προορίζεται για χρήση από άτομα (συμπεριλαμβανομένων των παιδιών) με μειωμένες σωματικές, αισθητηριακές ή διανοητικές ικανότητες ή από άτομα χωρίς σχετική εμπειρία και γνώσεις, εκτός και αν υπάρχει επίβλεψη ή καθοδήγηση αναφορικά με τη χρήση της συσκευής από άτομο υπεύθυνο για την ασφάλειά τους. Τα παιδιά πρέπει να εποπτεύονται για να διασφαλίζεται ότι δεν παίζουν με τη συσκευή.



ΠΡΟΕΙΔΟΠΟΙΗΣΕΙΣ ΓΙΑ ΤΗ ΧΡΗΣΗ ΤΟΥ ΠΡΟΪΟΝΤΟΣ

- Εάν παρατηρήσετε μια φυσιολογική κατάσταση (οσμή καμένου), απενεργοποιήστε αμέσως τη μονάδα και αποσυνδέστε την από τη κεντρική παροχή. Καλέστε τον τοπικό σας αντιπρόσωπο για οδηγίες σχετικά με το πώς θα αποφύγετε τυχόν ηλεκτροπληξία, πυρκαγιά ή τραυματισμό.
- Μην εισαγάγετε δάχτυλα, ράβδους ή άλλα αντικείμενα στην είσοδο ή την έξοδο του αέρα. Αυτό μπορεί να προκαλέσει τραυματισμό, διότι ο ανεμιστήρας μπορεί να περιστρέφεται με μεγάλη ταχύτητα.
- Μην χρησιμοποιείτε εύφλεκτα σπρέι όπως, λακ, βερνίκι νυχιών ή βαφή κοντά στη μονάδα. Αυτό ενδέχεται να προκαλέσει πυρκαγιά ή καύση.
- Μην θέτετε σε λειτουργία το κλιματιστικό σε μέρη που βρίσκονται κοντά σε ή γύρω από εύφλεκτα αέρια. Το αέριο που εκπέμπεται μπορούν να συγκεντρωθούν γύρω από τη μονάδα κλιματισμού προκαλώντας έκρηξη.
- Μην θέτετε σε λειτουργία το κλιματιστικό σε δωμάτιο όπου υπάρχει υγρασία όπως το λουτρό ή ο χώρος πλυντηρίου. Τυχόν υπερβολική έκθεση σε νερό μπορεί να προκαλέσει βραχυκύκλωμα των ηλεκτρικών εξαρτημάτων.
- Μην εκθέτετε το σώμα σας απευθείας στον ψυχρό αέρα για μεγάλη χρονική περίοδο..
- Μην αφήνετε τα παιδιά να παίζουν με το κλιματιστικό. Πρέπει πάντοτε να επιβλέπετε τα παιδιά όταν βρίσκονται γύρω από τη μονάδα.
- Εάν χρησιμοποιείται το κλιματιστικό μαζί με ενεργές εστίες ή άλλες συσκευές θέρμανσης, πρέπει να αερίζετε καλά το δωμάτιο για να αποφύγετε τυχόν έλλειψη οξυγόνου.
- Σε ορισμένους χώρους που χρησιμοποιούνται για συγκεκριμένη λειτουργία, όπως κουζίνες, χώρους που φιλοξενούν υπολογιστικά συστήματα (server rooms) κ.λπ., συνιστάται θερμά η χρήση κλιματιστικών μονάδων ειδικά σχεδιασμένων για αυτόν τον σκοπό.



ΠΡΟΕΙΔΟΠΟΙΗΣΕΙΣ ΓΙΑ ΤΙΣ ΗΛΕΚΤΡΙΚΕΣ ΣΥΣΚΕΥΕΣ

- Πρέπει να χρησιμοποιείται πάντοτε καλώδιο τροφοδοσίας διατομής που συνιστά ο κατασκευαστής και ορίζεται από τους τοπικούς κανονισμούς. Εάν το καλώδιο τροφοδοσίας υποστεί φθορά, θα πρέπει να αντικαθίσταται από πτυχιούχους εγκαταστάτες ηλεκτρολόγους για την αποφυγή κινδύνων.
- Η συσκευή πρέπει να είναι κατάλληλα γειωμένη όταν πραγματοποιείται η εγκατάστασή της.
- Για όλες τις ηλεκτρολογικές εργασίες πρέπει να εφαρμόζονται όλα τα τοπικά και εθνικά πρότυπα, κανονισμοί και καλωδίωσης και το Εγχειρίδιο Εγκατάστασης. Ενώστε σφιχτά τα καλώδια και στερεώστε τα με λαβίδα ώστε να αποφεύγεται η πρόκληση ζημιάς στο τερματικό από εξωτερικές δυνάμεις. Τυχόν ακατάλληλες ηλεκτρικές συνδέσεις μπορούν να υπερθερμανθούν και να προκαλέσουν πυρκαγιά καθώς, επίσης, και ηλεκτροπληξία. Οι ηλεκτρολογικές συνδέσεις πρέπει να γίνουν σύμφωνα με το Διάγραμμα Ηλεκτρικών Συνδέσεων που βρίσκεται στα πάνελ της εσωτερικής και της εξωτερικής μονάδας.
- Όλα τα καλώδια πρέπει να έχουν τοποθετηθεί κατάλληλα ώστε να επιτρέπουν στο κάλυμμα του πίνακα ελέγχου να κλείνει πλήρως. Εάν το κάλυμμα του πίνακα ελέγχου δεν κλείνει πλήρως, αυτό μπορεί να προκαλέσει διάβρωση και υπερθέρμανση των σημείων σύνδεσης στο τερματικό.
- Στη μόνιμη σύνδεση να υπάρχει ενσωματωμένη διάταξη προστασίας διαρροής (ρελέ διαρροής) σύμφωνα με τους κανόνες καλωδίωσης.
- Μην τραβήξετε το καλώδιο τροφοδοσίας για να αποσυνδέσετε τη μονάδα από την πρίζα. Κρατήστε σταθερά το φις και τραβήξτε το από την πρίζα. Αν τραβήξετε απευθείας το καλώδιο ίσως να προκαλέσετε βλάβη που ενδέχεται να οδηγήσει σε πυρκαγιά ή ηλεκτροπληξία.
- Μην τροποποιείτε το μήκος του καλωδίου τροφοδοσίας και μην χρησιμοποιείτε επέκταση καλωδίου για να τροφοδοτήσετε τη μονάδα.
- Μην χρησιμοποιείτε την πρίζα παροχής ρεύματος από κοινού με άλλες συσκευές. Τυχόν ακατάλληλη ή ανεπαρκής τροφοδοσία μπορεί να προκαλέσει πυρκαγιά ή ηλεκτροπληξία.
- Διατηρείτε καθαρό το φις τροφοδοσίας. Απομακρύνετε τυχόν σκόνη ή ακαθαρσίες που συσσωρεύονται γύρω ή επάνω στο φις. Τυχόν ακάθαρτα φις δύνανται να προκαλέσουν πυρκαγιά ή ηλεκτροπληξία.
- Σε περίπτωση μόνιμης σύνδεσης των καλωδίων παροχής, πρέπει να είναι ενσωματωμένος διακόπτης απομόνωσης όλων των αγωγών με ελάχιστο διάκενο επαφών 3mm, ρεύμα 10mA και μια διάταξη προστασίας ρεύματος διαρροής (ρελέ διαρροής) με ονομαστικό ρεύμα 30mA.

ΠΑΡΑΚΑΛΕΙΣΤΕ ΝΑ ΛΑΒΕΤΕ ΥΠΟΨΗ ΤΙΣ ΤΕΧΝΙΚΕΣ ΠΡΟΔΙΑΓΡΑΦΕΣ ΤΗΣ ΑΣΦΑΛΕΙΑΣ ΥΠΕΡΕΝΤΑΣΗΣ

Ο πίνακας κυκλώματος του κλιματιστικού (PCB) έχει σχεδιαστεί για χρήση με ασφάλεια που προσφέρει προστασία από υπερφόρτιση. Οι προδιαγραφές της ασφάλειας αναγράφονται στον πίνακα κυκλώματος, όπως: T3.15AL/250VAC, T5AL/250VAC, T3.15A/250VAC, T5A/250VAC, T20A/250VAC, T30A/250VAC κτλ..

Λάμπα UVC (Ισχύει για μόνο τη μονάδα που περιλαμβάνει λάμπα UV-C)

Αυτή η συσκευή περιλαμβάνει μια λάμπα UVC. Διαβάστε τις οδηγίες συντήρησης πριν να ανοίξετε τη συσκευή.

- Μην θέτετε σε λειτουργία τις λάμπες UVC εκτός της συσκευής.
- Δεν πρέπει να τίθενται σε λειτουργία συσκευές με εμφανείς ζημιές.
- Ακούσια χρήση της συσκευής ή ζημιά στο περιβλήμα της μπορεί να προκαλέσουν διαρροή επικίνδυνης ακτινοβολίας UVC. Η ακτινοβολία UVC μπορεί, ακόμη και σε μικρές δόσεις, να προκαλέσει βλάβες στα μάτια και το δέρμα.
- Πριν να ανοίξετε τις πόρτες και τα πάνελ πρόσβασης που φέρουν το σύμβολο κινδύνου ΥΠΕΡΙΩΔΟΥΣ ΑΚΤΙΝΟΒΟΛΙΑΣ για τη διεξαγωγή ΣΥΝΤΗΡΗΣΗΣ ΑΠΟ ΤΟ ΧΡΗΣΤΗ, συνιστάται να αποσυνδέετε τη συσκευή από το ηλεκτρικό δίκτυο.
- Η λάμπα UVC δεν πρέπει να καθαρίζεται, να επισκευάζεται ή να αντικαθίσταται.
- Δεν πρέπει να αφαιρούνται οι φραγμοί που φέρουν το σύμβολο κινδύνου ΥΠΕΡΙΩΔΟΥΣ ΑΚΤΙΝΟΒΟΛΙΑΣ.



ΠΡΟΕΙΔΟΠΟΙΗΣΗ

Αυτή η συσκευή περιλαμβάνει έναν πομπό UVC. Μην κοιτάζετε απευθείας την πηγή φωτός.



ΠΡΟΕΙΔΟΠΟΙΗΣΕΙΣ ΓΙΑ ΤΗΝ ΕΓΚΑΤΑΣΤΑΣΗ ΤΟΥ ΠΡΟΪΟΝΤΟΣ

- Η εγκατάσταση πρέπει να γίνεται από εξουσιοδοτημένο, ειδικευμένο και πιστοποιημένο τεχνικό. Τυχόν ελαττωματική εγκατάσταση μπορεί να προκαλέσει διαρροή, ηλεκτροπληξία ή πυρκαγιά.
- Η εγκατάσταση πρέπει να εκτελείται σύμφωνα με τις οδηγίες εγκατάστασης . Τυχόν ελαττωματική εγκατάσταση μπορεί να προκαλέσει κακή λειτουργία, διαρροή, βλάβη, ηλεκτροπληξία ή πυρκαγιά.
- Για την επισκευή ή τη συντήρηση αυτής της μονάδας, απευθυνθείτε σε έναν εξουσιοδοτημένο τεχνικό σέρβις. Η συσκευή πρέπει να εγκαθίσταται σύμφωνα με τους εκάστοτε κανονισμούς συνδεσμολογίας της κάθε χώρας.
- Χρησιμοποιείτε μόνο τα εξαρτήματα, μέρη και ειδικά παρελκόμενα που παρέχονται με τη συσκευή για την εγκατάστασή της. Η χρήση μη τυποποιημένων εξαρτημάτων μπορεί να προκαλέσει διαρροή ύδατος, ηλεκτροπληξία, πυρκαγιά καθώς και ασοχία της μονάδας.
- Εγκαταστήστε τη μονάδα σε ένα σταθερό σημείο που μπορεί να υποστηρίξει το βάρος της μονάδας. Εάν το επιλεγμένο σημείο δεν μπορεί να υποστηρίξει το βάρος της μονάδας, ή εάν η εγκατάσταση δεν γίνει με τον ενδεδειγμένο τρόπο,, η μονάδα μπορεί να πέσει προκαλώντας σοβαρούς τραυματισμούς και υλικές βλάβες.
- Η εγκατάσταση των σωληνώσεων αποστράγγισης πρέπει να γίνεται σύμφωνα με τις οδηγίες που περιλαμβάνονται στο παρόν εγχειρίδιο. Τυχόν μη κατάλληλη αποστράγγιση ενδέχεται να προκαλέσει ζημιές από νερό στο σπίτι και την περιουσία σας.
- Για μονάδες που διαθέτουν ηλεκτρικό θερμαντήρα απόψυξης, μην εγκαθιστάτε τη μονάδα σε απόσταση 1 μέτρου (3 πόδια) από οποιοδήποτε εύφλεκτο υλικό.
- Μην εγκαθιστάτε τη μονάδα σε σημείο που ενδέχεται εκθεθιμένη σε διαρροές εύφλεκτων αερίων. Σε περίπτωση συσσώρευσης εύφλεκτου αερίου γύρω από τη μονάδα, ενδέχεται να προκληθεί έκρηξη και πυρκαγιά.
- Μην ενεργοποιείτε την τροφοδοσία με ηλεκτρικό ρεύμα έως ότου ολοκληρωθούν όλες οι εργασίες.
- Όταν μετακινείτε ή εγκαθιστάτε σε άλλη θέση το κλιματιστικό σας, συμβουλευτείτε έμπειρους τεχνικούς σέρβις σχετικά με την αποσύνδεση και την επανεγκατάσταση του συστήματος.
- Για πληροφορίες για το πώς να εγκαταστήσετε τη συσκευή στη βάση της, παρακαλείστε να διαβάσετε τις ενότητες «Εγκατάσταση εσωτερικής μονάδας» και «εγκατάσταση εξωτερικής μονάδας».



ΠΡΟΣΟΧΗ

- Απενεργοποιείτε το κλιματιστικό και αποσυνδέστε το καλώδιο τροφοδοσίας εάν δεν πρόκειται να το χρησιμοποιήσετε για μεγάλο χρονικό διάστημα.
- Απενεργοποιείτε και αποσυνδέστε από την πρίζα το κλιματιστικό κατά τη διάρκεια καταιγίδων.

- Βεβαιωθείτε ότι η αποστράγγιση των υδρατμών μπορεί να γίνει ανεμπόδιστα από τη μονάδα.
- Μην θέτετε σε λειτουργία το κλιματιστικό με βρεγμένα χέρια. Ενδέχεται να προκληθεί ηλεκτροπληξία.
- Μην χρησιμοποιείτε τη συσκευή για άλλη χρήση εκτός από αυτήν που προορίζεται.
- Μην ανεβαίνετε επάνω στην εξωτερική μονάδα και μην τοποθετείτε αντικείμενα επάνω της.
- Μην αφήνετε το κλιματιστικό να λειτουργεί για μεγάλες χρονικές περιόδους με κλειστές πόρτες και παράθυρα ή όταν η υγρασία είναι υπερβολικά υψηλή.

ΠΡΟΕΙΔΟΠΟΙΗΣΕΙΣ ΚΑΘΑΡΙΣΜΟΥ ΚΑΙ ΣΥΝΤΗΡΗΣΗΣ

- Απενεργοποιείτε τη συσκευή και αποσυνδέστε την παροχή ρεύματος πριν από τον καθαρισμό. Εάν δεν το κάνετε, μπορεί να προκληθεί ηλεκτροπληξία.
- Μην καθαρίζετε το κλιματιστικό με υπερβολική ποσότητα νερού.
- Μην καθαρίζετε το κλιματιστικό με μη εγκεκριμένα χημικά ή εύφλεκτα προϊόντα καθαρισμού. Τα εύφλεκτα προϊόντα καθαρισμού δύνανται να προκαλέσουν πυρκαγιά ή παραμόρφωση.

Σημείωση σχετικά με τα φθοριούχα αέρια(Δεν ισχύει για το κλιματιστικό που χρησιμοποιεί το ψυκτικό μέσο R290)

- Αυτή η κλιματιστική μονάδα περιέχει φθοριούχα αέρια. Για ειδικές πληροφορίες σχετικά με τον τύπο και την ποσότητα αερίου, παρακαλείστε να ανατρέξετε στη σχετική ετικέτα στην ίδια τη μονάδα ή το «Εγχειρίδιο Χρήστη - Φάκελο Προϊόντος» που περιλαμβάνονται στη συσκευασία της εξωτερικής μονάδας. (Μόνο για προϊόντα της Ευρωπαϊκής Ένωσης).
- Η εγκατάσταση, το σέρβις και η επισκευή αυτής της μονάδας πρέπει να εκτελούνται από πιστοποιημένο τεχνικό.
- Η απεγκατάσταση του προϊόντος και η ανακύκλωσή του πρέπει να εκτελούνται από πιστοποιημένο τεχνικό.
- Για εξοπλισμό που περιέχει φθοριούχα αέρια του θερμοκηπίου σε ποσότητες ισοδύναμες ή ανώτερες των 5 τόνων CO₂ αλλά που είναι μικρότερες ου ισοδύναμου των 50 τόνων CO₂, εάν η συσκευή είναι εξοπλισμένη με σύστημα ανίχνευσης διαρροών, πρέπει να ελέγχεται για διαρροές τουλάχιστον κάθε 24 μήνες.
- Όταν η μονάδα ελέγχεται για διαρροές, συστήνεται να τηρείται ακριβές αρχείο όλων των ελέγχων διαρροών, όπως ορίζει η σχετική Ευρωπαϊκή Νομοθεσία (F-Gas).



ΠΡΟΕΙΔΟΠΟΙΗΣΕΙΣ ΓΙΑ ΤΗ ΧΡΗΣΗ ΤΟΥ ΨΥΚΤΙΚΟΥ ΜΕΣΟΥ R32/R290

- Όταν χρησιμοποιούνται εύφλεκτα ψυκτικά αέρια, η συσκευή πρέπει να τοποθετείται σε καλά αεριζόμενη περιοχή όπου το μέγεθος του δωματίου αντιστοιχεί στο εμβαδόν χώρου λειτουργίας της συσκευής που ορίζεται στις προδιαγραφές.
- Η συσκευή θα εγκαθίσταται, θα λειτουργεί και θα φυλάσσεται σε καλά αεριζόμενο χώρο όπου το μέγεθος του δωματίου αντιστοιχεί στο εμβαδόν του χώρου που ορίζεται για τη λειτουργία του.
- Το κλιματιστικό πρέπει να εγκαθίσταται, να λειτουργεί και να φυλάσσεται σε δωμάτιο με εμβαδό δαπέδου μεγαλύτερο από 4m².
- Για τα μοντέλα που χρησιμοποιούν ψυκτικό μέσο R290, η συσκευή θα εγκαθίσταται, θα λειτουργεί και θα φυλάσσεται σε δωμάτιο με εμβαδό δαπέδου μεγαλύτερο από:
 - <=2,6kW μονάδες: 17,33m²
 - >2,6kW και <=3,5kW μονάδες: 25,4m²
 - >3,5kW και <=5.2kW μονάδες: 34,67m²

>5,3kW και <=7,1kW μονάδες: 47,33m²

Δεν επιτρέπεται η χρήση επαναχρησιμοποιήσιμων συνδέσμων και συνδέσμων μεταλλικών πλαστικών μερών σε εσωτερικούς χώρους.

ΤΕΧΝΙΚΑ ΧΑΡΑΚΤΗΡΙΣΤΙΚΑ

Μοντέλο	AG16Graph-09N8D0	AG16Graph-12N8D0	AG16Graph-18N8D0	AG16Graph-24N8D0
Τάση/Φάση/Συχνότητα	220-240V,1Ph,50Hz			
SEER	7,4	7	7	6,4
SCOP*	4.1	4,2	4	4
Ονομαστική τιμή ρεύματος (A) σε ψύξη	3,18	4,76	6,7	10,5
Ονομαστική τιμή ρεύματος (A) σε θέρμανση *	3,35	4,46	7,6	9,3
Ψυκτικό	R32	R32	R32	R32
Ελάχ. Εμβαδόν Δαπέδου (m ²)**	18	25	35	>35

*Το SCOP και η ονομαστική τιμή ρεύματος αφορούν την μέση ζώνη.

**Τυπικές τιμές – εξαρτάται η μόνωση, το υψόμετρο και ο τύπος του χώρου

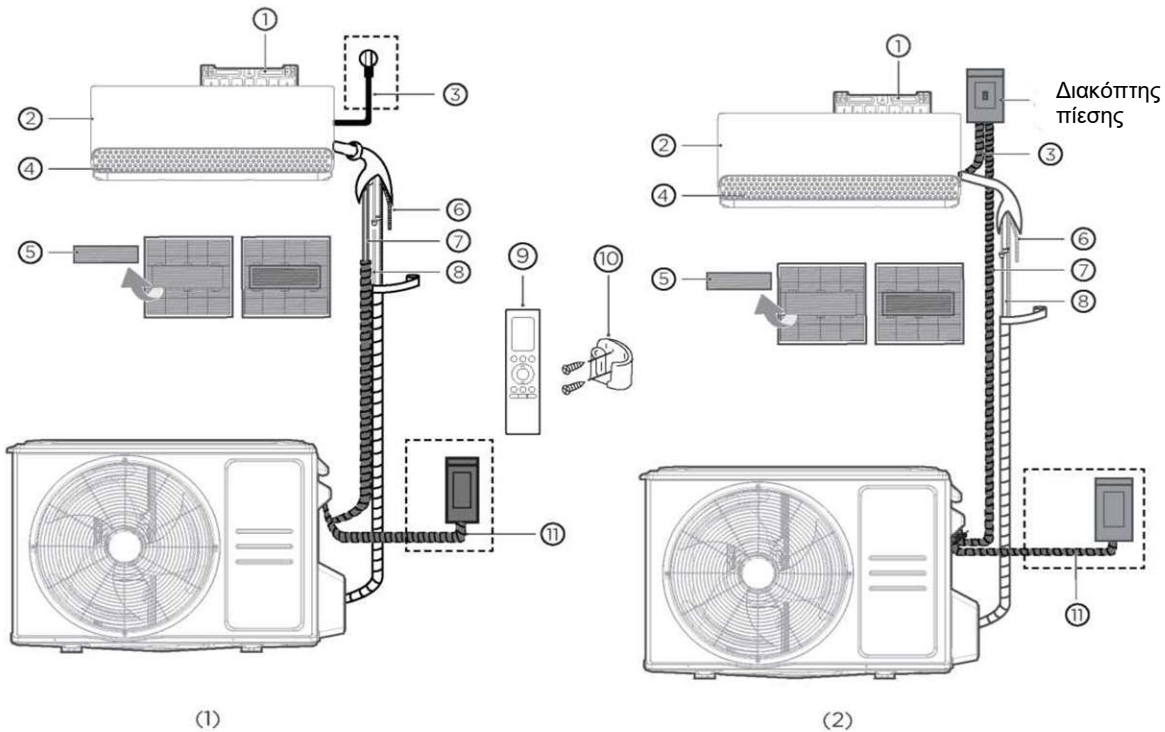
***Τα τεχνικά χαρακτηριστικά δύναται να μεταβληθούν χωρίς πρότερη ενημέρωση

ΕΠΙΣΚΟΠΗΣΗ ΤΟΥ ΠΡΟΪΟΝΤΟΣ



ΣΗΜΕΙΩΣΗ ΓΙΑ ΤΙΣ ΑΠΕΙΚΟΝΙΣΕΙΣ:

Όλες οι απεικονίσεις που περιλαμβάνονται στο παρόν εγχειρίδιο παρατίθενται αποκλειστικά ως επεξήγηση. Το σχήμα της δικής σας εσωτερικής μονάδας ενδέχεται να παρουσιάζει κάποιες διαφορές.







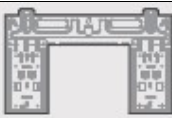






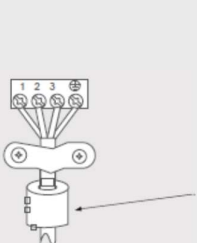
- | | | |
|---|--|--|
| ① Βάση στερέωσης επιτοίχιας εγκατάστασης | ⑤ Λειτουργικό φίλτρο (Στην πίσω πλευρά του κύριου φίλτρου - ορισμένες μονάδες) | ⑨ Τηλεχειριστήριο |
| ② Μπροστινό πάνελ | ⑥ Σωλήνας αποστράγγισης | ⑩ Υποδοχή τηλεχειριστηρίου (δεν παρέχεται) |
| ③ Καλώδιο τροφοδοσίας (όχι σε όλα τα μοντέλα) | ⑦ Καλώδιο σήματος | ⑪ Καλώδιο τροφοδοσίας εξωτερικής μονάδας (όχι σε όλα τα μοντέλα) |
| ④ Περισίδες | ⑧ Σωληνώσεις ψυκτικού μέσου | |

ΕΓΚΑΤΑΣΤΑΣΗ ΠΡΟΪΟΝΤΟΣ

Παρελκόμενα

Το σύστημα κλιματισμού παραδίδεται με τα ακόλουθα παρελκόμενα. Πρέπει να χρησιμοποιούνται όλα τα τμήματα και τα παρελκόμενα της συσκευής για την εγκατάστασή της. Μη ενδεδειγμένη εγκατάσταση ενδέχεται να οδηγήσει σε διαρροή νερού, ηλεκτροπληξία και πυρκαγιά ή να προκαλέσει αστοχία του εξοπλισμού. Τα στοιχεία που δεν περιλαμβάνονται στη συσκευασία του κλιματιστικού πρέπει να αγοράζονται χωριστά.

Όνομα των παρελκομένων	Ποσότητα (τεμάχια)	Σχήμα	Όνομα των παρελκομένων	Ποσότητα (τεμάχια)	Σχήμα
Εγχειρίδιο	1-3		Απεικόνιση τηλεχειριστηρίου	1	
Σύνδεσμος σωλήνα αποστράγγισης (για μοντέλα ψύξης & θέρμανσης)	1		Μπαταρία	2	
Σφράγιση (για μοντέλα ψύξης & θέρμανσης)	1		Υποδοχή τηλεχειριστηρίου (πωλείται χωριστά)	1	
Βάση στερέωσης	1		Βίδα στερέωσης για υποδοχή τηλεχειριστηρίου πωλείται χωριστά)	2	
Στερέωση	5-8 (ανάλογα με τα μοντέλα)		Μικρό φίλτρο (Πρέπει να εγκαθίσταται πίσω από το κύριο φίλτρο αέρα από εξουσιοδοτημένο τεχνικό κατά την εγκατάσταση)	1-2 (ανάλογα με τα μοντέλα)	
Βίδα τοποθέτησης βάσης στερέωσης	5-8 (ανάλογα με τα μοντέλα)				

Ονομασία	Σχήμα	Ποσότητα (τεμάχιο)	
Μονάδα συνδετικού σωλήνα	Πλευρά υγρού	Φ6.35(1/4 in) Φ9.52(3/8in)	
	Πλευρά αερίου	Φ9.52(3/8in) Φ12.7(1/2in) Φ16(5/8in) Φ19(3/4in)	
		Οι σωλήνες σύνδεσης πρέπει να αγοράζονται ξεχωριστά. Συμβουλευτείτε τον πωλητή σχετικά με το σωστό μέγεθος για τη μονάδα κλιματισμού που αγοράσατε.	
Μαγνητικός δακτύλιος και ιμάντας (Δεν διαθέτουν όλες οι μονάδες. Κατά περίπτωση ανατρέξτε στο διάγραμμα σωληνώσεων).	 Περάστε τον ιμάντα (είναι συσκευασμένος με τον μαγνητικό δακτύλιο) από την οπή του μαγνητικού δακτυλίου για να στερεωθεί στο καλώδιο	Διαφέρει ανάλογα με το μοντέλο	

Αναγκαία εργαλεία



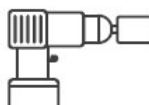
Γάντια



Κατσαβίδι & γαλλικό κλειδί σύσφιξης



Κρουστικό δράπανο



Τρυπάνι

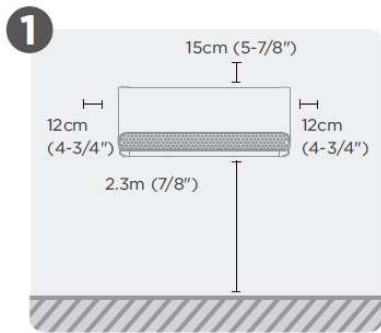


Προστατευτικά γυαλιά & μάσκες

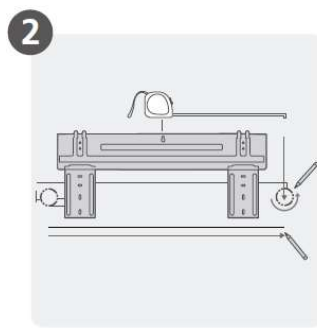


Ταινία βινυλίου

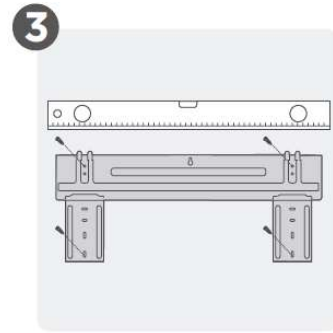
ΣΥΝΟΠΤΙΚΕΣ ΟΔΗΓΙΕΣ ΕΓΚΑΤΑΣΤΑΣΗΣ - ΕΣΩΤΕΡΙΚΗ ΜΟΝΑΔΑ



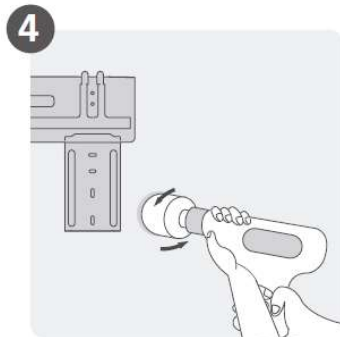
1 Επιλέξτε τη θέση εγκατάστασης



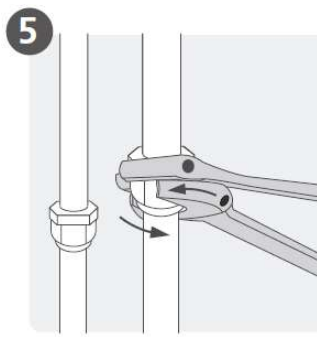
2 Συνδέστε τη βάση στερέωσης



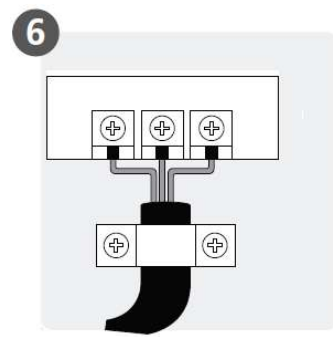
3 Προσδιορίστε τη θέση της οπής στον τοίχο



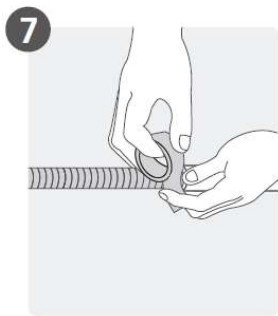
4 Διανοίξτε με το τρυπάνι την οπή στον τοίχο



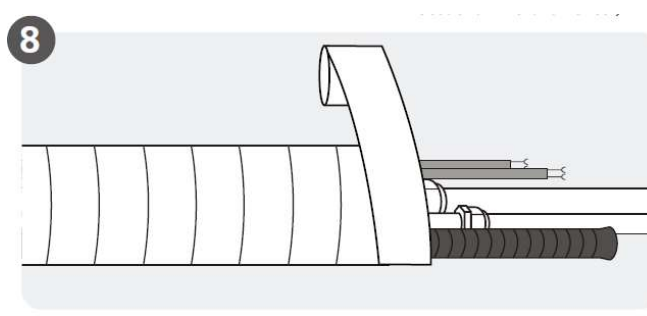
5 Συνδέστε τους σωλήνες



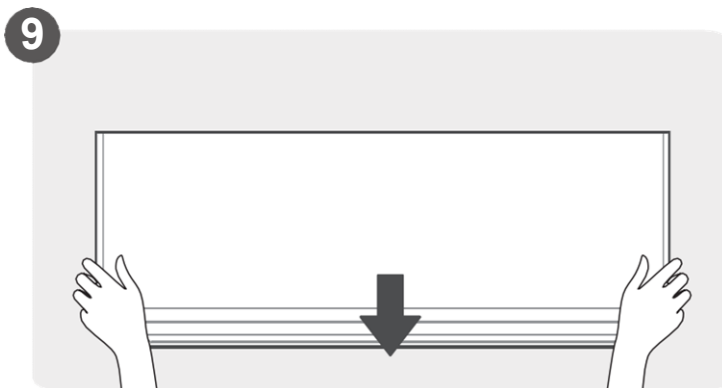
6 Συνδέστε την καλωδίωση



7 Προετοιμάστε τον εύκαμπτο σωλήνα αποστράγγισης.



8 Τυλίξτε το σωλήνα και το καλώδιο (Δεν ισχύει για ορισμένες περιοχές στη Βόρεια Αμερική)



9 Στερεώστε την εσωτερική μονάδα

Εγκατάσταση εσωτερικής μονάδας

1 Επιλέξτε τη θέση εγκατάστασης



ΣΗΜΕΙΩΣΗ: Πριν από την εγκατάσταση

Πριν από την εγκατάσταση της εσωτερικής μονάδας, ανατρέξτε στην ετικέτα στη συσκευασία του προϊόντος για να βεβαιωθείτε ότι ο αριθμός του μοντέλου της εσωτερικής μονάδας αντιστοιχεί στον αριθμό του μοντέλου της εξωτερικής μονάδας.

Ακολούθως παρατίθενται προδιαγραφές που θα σας βοηθήσουν να επιλέξετε την κατάλληλη θέση για να εγκαταστήσετε τη μονάδα. **Η σωστή εγκατάσταση της μονάδας πληροί τις ακόλουθες προδιαγραφές:**



Καλή κυκλοφορία του αέρα



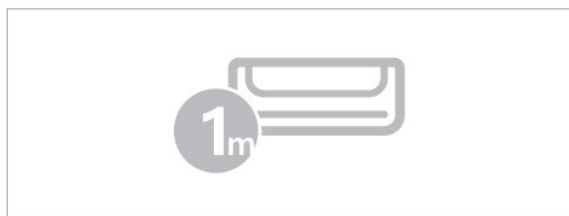
Επαρκής αποστράγγιση



Ο θόρυβος από τη μονάδα δεν πρέπει να ενοχλεί άλλα άτομα.



- Σταθερή και στερεή θέση - η θέση δεν θα δονείται
- Αρκετά ανθεκτική για να υποστηρίξει το βάρος της μονάδας.



- Σε θέση που βρίσκεται σε απόσταση τουλάχιστον ενός μέτρου από όλες τις άλλες ηλεκτρικές συσκευές (π.χ. τηλεόραση, ραδιόφωνο, Η/Υ)

ΜΗΝ εγκαθιστάτε τη μονάδα στα ακόλουθα σημεία:

- Κοντά σε οποιαδήποτε πηγή θερμότητας
- Κοντά σε οποιαδήποτε εμπόδια το οποίο ενδέχεται να εμποδίζει την κυκλοφορία του αέρα.
- Κοντά σε εύφλεκτα αντικείμενα όπως κουρτίνες ή ρούχα.
- Κοντά στην πόρτα.
- Σε μια θέση όπου εκτίθεται απευθείας στο ηλιακό φως.



ΣΗΜΕΙΩΣΗ: Για την εγκατάσταση του προϊόντος

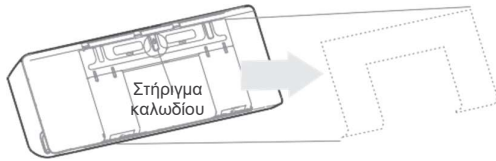
Εάν δεν υπάρχει σταθερά τοποθετημένος σωλήνας ψυκτικού μέσου:

Κατά την επιλογή της θέσης, πρέπει να έχετε υπόψη σας ότι πρέπει να αφήνετε αρκετό χώρο για τη διάνοιξη οπής στον τοίχο (βλ. «Διάνοιξη οπής στον τοίχο για τον σωλήνα σύνδεσης») για το καλώδιο σήματος και τις σωληνώσεις ψυκτικού μέσου που συνδέουν την εσωτερική και την εξωτερική μονάδα. Η θέση προεπιλογής για όλες τις σωληνώσεις είναι στη δεξιά πλευρά της εσωτερικής μονάδας (όταν κοιτάζει κανείς τη μονάδα). Ωστόσο, είναι δυνατή η τοποθέτηση σωληνών τόσο στην αριστερή όσο και στη δεξιά πλευρά της μονάδας.

Προσδιορίστε τη θέση της οπής στον τοίχο

Βήμα 1:

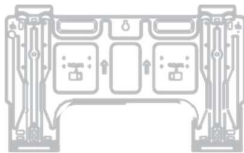
Αφαιρέστε τη βίδα που συνδέει τη βάση στερέωσης με την πίσω πλευρά της εσωτερικής μονάδας.



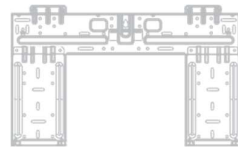
Βήμα 2:

Τα διάφορα μοντέλα έχουν διαφορετικές βάσεις στερέωσης. Λόγω των διαφορετικών απαιτήσεων στερέωσης του κάθε μοντέλου, το σχήμα της βάσης στερέωσης ενδέχεται να διαφέρει να διαφέρει ελαφρά. Αλλά οι διαστάσεις εγκατάστασης είναι ίδιες για εσωτερικού μονάδα ίδιου μεγέθους.

Παραδείγματος χάρη, δείτε τους τύπους Α και Β.



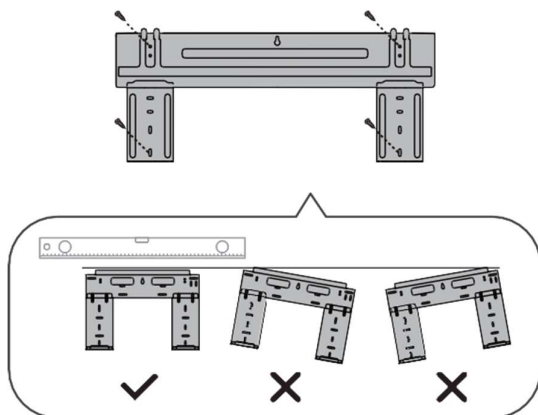
Τύπος Α



Τύπος Β

Βήμα 3:

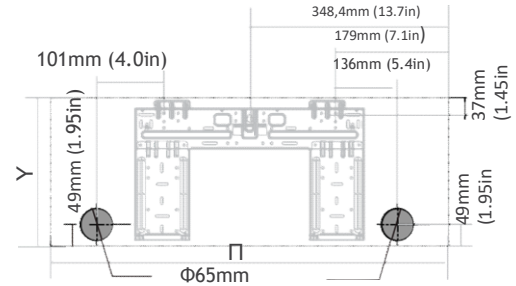
Εγκαταστήστε με ασφάλεια την επιτοίχια βάση στήριξης με τις βίδες που παρέχονται για αυτό το σκοπό. Βεβαιωθείτε ότι η βάση στήριξης εφαρμόζει πλήρως στον τοίχο.



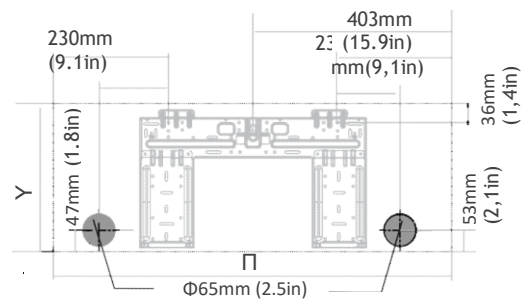
Διορθώστε τον προσανατολισμό της βάσης στήριξης

Βήμα 4 :

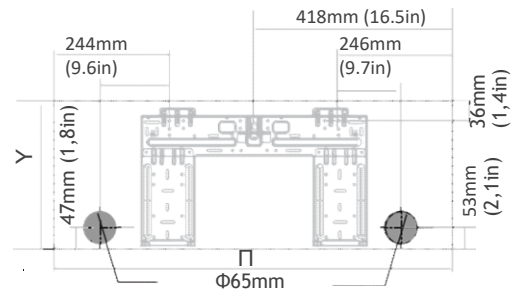
Επιβεβαιώστε τον τύπο βάσης στερέωσης που αγοράσατε. Προσδιορίστε τη θέση της οπής στον τοίχο ανάλογα με τη βάση στερέωσης. Το διάστικτο παραλληλόγραμμο πλαίσιο απεικονίζει το μέγεθος της μονάδας σας.



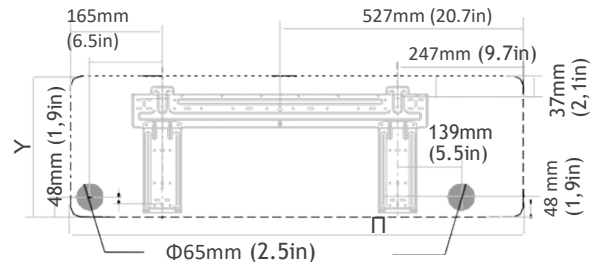
Διαστάσεις εσωτερικής μονάδας (Πλάτος x Ύψος):
729mm(28,7in)x292mm(11,5in)



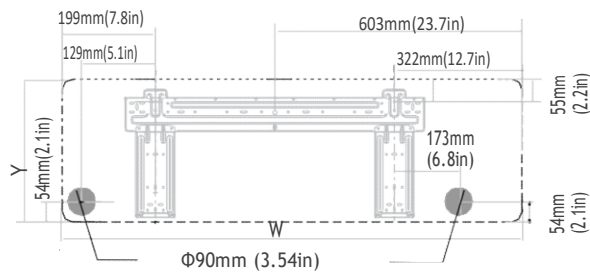
Διαστάσεις εσωτερικής μονάδας (Πλάτος x Ύψος):
805mm(31,7in)x295mm(11,6in)



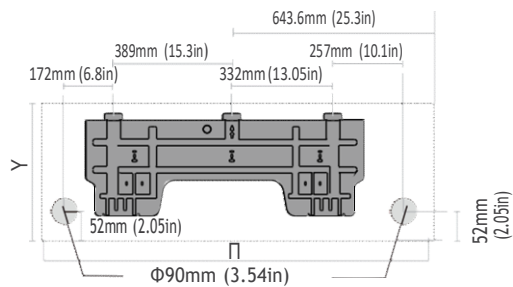
Διαστάσεις εσωτερικής μονάδας (Πλάτος x Ύψος):
835mm(32,9in)x295mm(11,6in)



Διαστάσεις εσωτερικής μονάδας (Πλάτος x Ύψος):
971mm(31,7in)x321mm(11,6in)



Διαστάσεις εσωτερικής μονάδας (ΠxΥ):
1082mm(42.6in)x337mm(13.3in)



Διαστάσεις εσωτερικής μονάδας (ΠxΥ):
1259mm(49.55in)x362mm(14.25in)

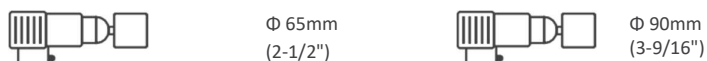
ΣΗΜΕΙΩΣΗ : Μέγεθος οπής τοίχου

Το μέγεθος της οπής του τοίχου ορίζεται από τους σωλήνες σύνδεσης. Όταν το μέγεθος του σωλήνα της πλευράς του αέρα Φ16mm(5/8") ή μεγαλύτερο, η οπή στον τοίχο πρέπει να είναι 90mm(3-9/16"). Όταν το μέγεθος του σωλήνα σύνδεσης της πλευράς του αερίου είναι μικρότερο από Φ16mm(5/8"), η οπή στον τοίχο πρέπει να είναι 65mm (2-1/2").

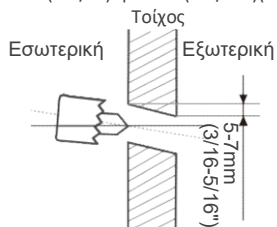
Διανοίξτε με το τρυπάνι την οπή στον τοίχο

ΠΡΟΣΟΧΗ

Κατά τη διάνοιξη της οπής στον τοίχο, βεβαιωθείτε ότι αποφεύγονται καλώδια, υδραυλικές σωληνώσεις και άλλα ευπαθή εξαρτήματα.



Με ένα τρυπάνι 65mm (2-1/2") ή 90mm(3-9/16") (ανάλογα με το μοντέλο)



Διανοίξτε με το τρυπάνι την οπή στον τοίχο

Βήμα 1 :

Με ένα τρυπάνι 65mm (2.5") ή 90mm(3.54") (ανάλογα με το μοντέλο), ανοίξτε μια οπή στον τοίχο. Βεβαιωθείτε ότι η οπή έχει διανοιχτεί με γωνία ελαφρώς προς τα κάτω έτσι ώστε το άκρο της οπής της εξωτερικής μονάδας να είναι χαμηλότερο από το άκρο της εσωτερικής μονάδας κατά περίπου 5mm έως 7mm (3/16-5/16"). Αυτό θα διασφαλίσει επαρκή αποστράγγιση του νερού.

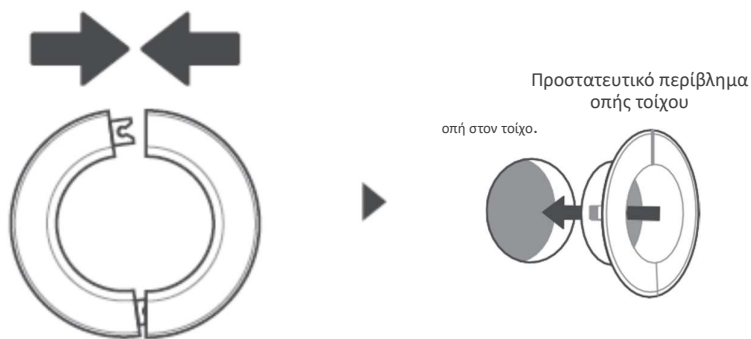
ΣΗΜΕΙΩΣΗ:

ΓΙΑ ΤΟΙΧΟΥΣ ΑΠΟ ΣΚΥΡΟΔΕΜΑ Η ΤΟΥΒΛΑ

Εάν ο τοίχος έχει κατασκευαστεί από τούβλα, σκυρόδεμα ή παρόμοιο υλικό, διανοίξτε με τρυπάνι οπή διαμέτρου 5mm (διαμέτρου 0,2 ιντσών) στον τοίχο και εισαγάγετε τους δακτυλίους αγκύρωσης που παρέχονται για αυτό τον σκοπό. Στη συνέχεια ασφαλίστε τη βάση στερέωσης στον τοίχο σφίγγοντας τις βίδες απευθείας στους δακτυλίους αγκύρωσης.

Βήμα 2 :

Τοποθετήστε το προστατευτικό περίβλημα τοίχου στην οπή. Τοποθετήστε το προστατευτικό περίβλημα τοίχου στην οπή. Αυτό προστατεύει τα άκρα της οπής και θα διευκολύνει τη στεγανοποίησή της όταν ολοκληρώσετε τη διαδικασία εγκατάστασης.



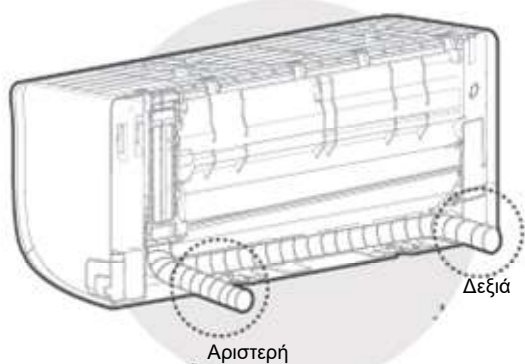
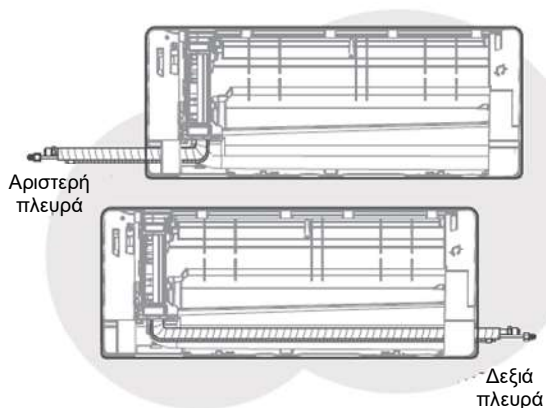
3 Εγκατάσταση σωλήνα ψυκτικού μέσου & εύκαμπτος σωλήνας αποστράγγισης

ΣΗΜΕΙΩΣΗ:

Ο σωλήνας του ψυκτικού μέσου βρίσκεται στο εσωτερικό μονωτικού περιβλήματος που είναι

συνδεδεμένο στο πίσω μέρος της μονάδας. Πρέπει να προετοιμάζετε τις σωληνώσεις πριν να το περάσετε στο εσωτερικό του τοίχου δια μέσου της οπής.

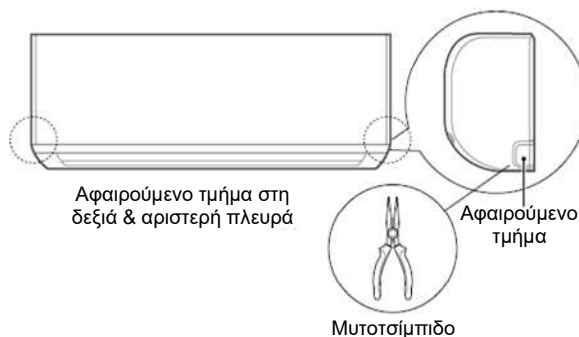
Προετοιμασία σωλήνα ψυκτικού μέσου



Τέσσερις επιλογές εξόδου

Βήμα 1:

Ανάλογα με τη θέση της οπής του τοίχου σε σχέση με τη βάση στήριξης, επιλέξτε την πλευρά από την οποία ο σωλήνας θα εξέλθει από τη μονάδα. Έχετε τέσσερις επιλογές για την διεύθυνση εξόδου του σωλήνα. Δείτε την παρακάτω περιγραφή γωνίας σωληνώσεως για περισσότερες πληροφορίες.



Βήμα 2:

Εάν η οπή στον τοίχο βρίσκεται πίσω από τη μονάδα, διατηρήστε στη θέση του το αφαιρούμενο τμήμα. Εάν η οπή στον τοίχο βρίσκεται στο πλάι της εσωτερικής μονάδας, βγάλτε το αφαιρούμενο μέρος από αυτή την πλευρά της μονάδας. Εάν είναι πολύ δύσκολο να αφαιρέσετε το πλαστικό κάλυμμα με τα χέρια χρησιμοποιείστε ένα μυτοσίμπιδο.

Βήμα 3:

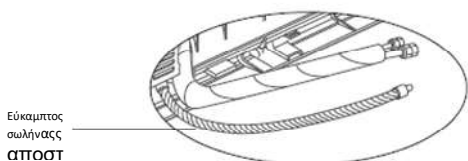
Συνδέστε τον σωλήνα ψυκτικού μέσου με την σύνδεση σωλήνα που θα συνδέει την εσωτερική που θα συνδέει την εσωτερική και την εξωτερική μονάδα. Ανατρέξτε στην ενότητα **Σύνδεση σωλήνα** στο παρόν εγχειρίδιο για αναλυτικές οδηγίες.

ΣΗΜΕΙΩΣΗ: Εάν υπάρχει ήδη εγκατεστημένη σύνδεση σωλήνα στον τοίχο, προχωρήστε απευθείας στο στάδιο Σύνδεση Εύκαμπτου Σωλήνα Αποστράγγισης

ΠΡΟΣΟΧΗ

Ιδιαίτερη προσοχή πρέπει να δίνεται ώστε να μην προκαλούνται βαθουλώματα ή ζημιά στο σωλήνα όταν τον λυγίζετε για να τον απομακρύνετε από τη μονάδα του κλιματιστικού. Τυχόν βαθουλώματα στις σωληνώσεις θα έχουν επιπτώσεις στην απόδοση της μονάδας.

Σύνδεση εύκαμπτου σωλήνα αποστράγγισης.



- Για το τμήμα του σωλήνα αποστράγγισης που θα παραμείνει σε εσωτερικό χώρο, τυλίξτε το με αφρώδες μονωτικό υλικό σωλήνων για να αποφευχθεί ο σχηματισμός συμπυκνωμάτων.
- Αφαιρέστε το φίλτρο αέρα και βάλτε μια μικρή ποσότητα νερού στη βάση αποστράγγισης για να βεβαιωθείτε ότι το νερό ρέει ομαλά από τη μονάδα.

Βήμα 1:

Ο σωλήνας αποστράγγισης μπορεί να συνδεθεί στην αριστερή ή τη δεξιά πλευρά. Για να διασφαλιστεί ικανοποιητική αποστράγγιση, συνδέστε τον σωλήνα αποστράγγισης στην ίδια πλευρά. Συνδέστε την προέκταση του σωλήνα αποστράγγισης (η οποία αγοράζεται ξεχωριστά) στο άκρο του σωλήνα αποστράγγισης.

- Τυλίξτε σφιχτά το σημείο σύνδεσης με ταινία Teflon για να εξασφαλίσετε επαρκή σφράγιση και να αποφύγετε διαρροές.

ΤΟΠΟΘΕΤΗΣΗ ΤΟΥ ΣΩΛΗΝΑ ΑΠΟΣΤΡΑΓΓΙΣΗΣ

Βεβαιωθείτε ότι ο σωλήνας αποστράγγισης είναι τοποθετημένος σύμφωνα με τις ακόλουθες ενδείξεις.

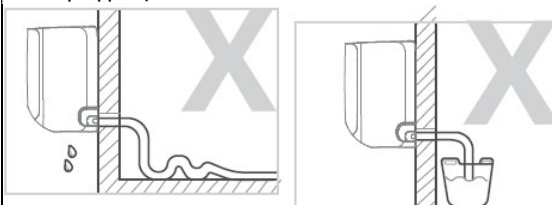


ΣΩΣΤΟ

Βεβαιωθείτε ότι δεν υπάρχουν τσακίσματα ή βαθουλώματα στο σωλήνα αποστράγγισης για να διασφαλίσετε ικανοποιητική αποστράγγιση.

ΛΑΘΟΣ

Τσακίσματα του σωλήνα αποστράγγισης θα δημιουργήσουν παγίδες νερού.



ΛΑΘΟΣ

Τσακίσματα του σωλήνα αποστράγγισης θα δημιουργήσουν παγίδες νερού.

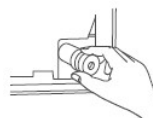
ΛΑΘΟΣ

Μην τοποθετείτε το άκρο του σωλήνα αποστράγγισης στο νερό ή σε δοχεία που συλλέγουν νερό. Αυτό θα εμποδίσει ικανοποιητική αποστράγγιση.



ΠΡΟΣΟΧΗ

ΣΥΝΔΕΣΗ ΤΗΣ ΜΗ ΧΡΗΣΙΜΟΠΟΙΟΥΜΕΝΗΣ ΟΠΗΣ ΑΠΟΣΤΡΑΓΓΙΣΗΣ



Για την αποφυγή ανεπιθύμητων διαρροών πρέπει να συνδέσετε την μη χρησιμοποιούμενη οπή σωλήνα με το λαστιχένιο πώμα που παρέχεται με τη συσκευή.

**ΠΡΟΕΙΔΟΠΟΙΗΣΗ**

- Πριν να εκτελέσετε οποιοσδήποτε ηλεκτρολογικές εργασίες, παρακαλείστε να διαβάσετε αυτές τις οδηγίες.
- Πριν από την εκτέλεση οποιασδήποτε ηλεκτρολογικής εργασίας ή εργασίας καλωδίωσης, απενεργοποιείτε την κύρια παροχή ρεύματος προς το σύστημα.

1. Όλες οι καλωδιώσεις πρέπει να είναι σύμφωνες με τους κατά τόπους και τους εθνικούς ηλεκτρικούς κώδικες και κανονισμούς και πρέπει να εγκαθίστανται από αδειούχο ηλεκτρολόγο.
2. Οι ηλεκτρολογικές συνδέσεις πρέπει να γίνουν σύμφωνα με το Διάγραμμα Ηλεκτρικών Συνδέσεων που βρίσκεται στα πάνελ της εσωτερικής και της εξωτερικής μονάδας.
3. Εάν υπάρχει ένα σοβαρό ζήτημα ασφάλειας με την τροφοδοσία, σταματήστε αμέσως τη λειτουργία. Εξηγήστε το τι συμβαίνει στον πελάτη και μην εγκαταστήσετε τη μονάδα μέχρι να επιλυθεί το ζήτημα της ασφάλειας.
4. Εάν η σύνδεση της τροφοδοσίας με τη σταθερή καλωδίωση, ένας διακόπτης ή ασφαλειοδιακόπτης που αποσυνδέει όλους τους πόλους και έχει διαχωρισμό επαφής τουλάχιστον 1/8 ίντσες (3mm) πρέπει να ενσωματώνονται στη σταθερή καλωδίωση. Ο πιστοποιημένος τεχνικός πρέπει να χρησιμοποιήσει εγκατετασμένο διακόπτη κυκλώματος ή ασφαλειοδιακόπτη.
5. Στην πρίζα κάθε κυκλώματος διακλάδωσης πρέπει να είναι συνδεδεμένη μόνο η μονάδα και καμία άλλη ηλεκτρική συσκευή.
6. Βεβαιωθείτε ότι το κλιματιστικό έχει γειωθεί επαρκώς.
7. Κάθε καλώδιο πρέπει να συνδέεται σταθερά. Τα χαλαρά καλώδια μπορούν να προκαλέσουν υπερθέρμανση των σημείων σύνδεσης με αποτέλεσμα δυσλειτουργία του προϊόντος και πιθανή πυρκαγιά.
8. Μην αφήνετε τα καλώδια να ακουμπούν ή να στηρίζονται στις σωληνώσεις ψυκτικού μέσου ή άλλα κινητά μέρη εντός της μονάδας.
9. Για να αποφύγετε τον κίνδυνο ηλεκτροπληξίας, μην αγγίζετε ποτέ τα ηλεκτρικά εξαρτήματα αμέσως μετά από την αποσύνδεση του καλωδίου τροφοδοσίας. Αφού αποσυνδέσετε το τροφοδοτικό καλώδιο, περιμένετε πάντα 10 λεπτά ή περισσότερο πριν να αγγίξετε τα ηλεκτρικά μέρη.
10. Η τάση πρέπει να κυμαίνεται μεταξύ 90-110% της ονομαστικής τάσης. Η ανεπαρκής τροφοδοσία μπορεί να προκαλέσει δυσλειτουργία, ηλεκτροπληξία ή πυρκαγιά.

**ΠΡΟΕΙΔΟΠΟΙΗΣΗ**

Όλες οι καλωδιώσεις πρέπει να εκτελούνται σύμφωνα με το διάγραμμα καλωδίωσης που βρίσκεται στην πίσω πλευρά του εμπρός καλύμματος της Εσωτερικής Μονάδας.

Σύνδεση καλωδίων σήματος και ισχύος

Το καλώδιο σήματος καθιστά δυνατή την επικοινωνία μεταξύ εσωτερικής και εξωτερικής μονάδας. Πρέπει πρώτα να επιλέξετε το σωστό μέγεθος καλωδίου πριν από την προετοιμασία του για σύνδεση.

Προδιαγραφές ισχύος

- Καλώδιο ισχύος εσωτερικής μονάδας (εάν υπάρχει): H05VV-F ή H05V2V2-F
- Καλώδιο ισχύος εξωτερικής μονάδας: H07RN-F ή H05RN-F
- Καλώδιο σήματος: H07RN-F

Ελάχιστοι εμβαδόν διατομής τροφοδοτικού καλωδίου και καλωδίου σήματος (ως αναφορά)

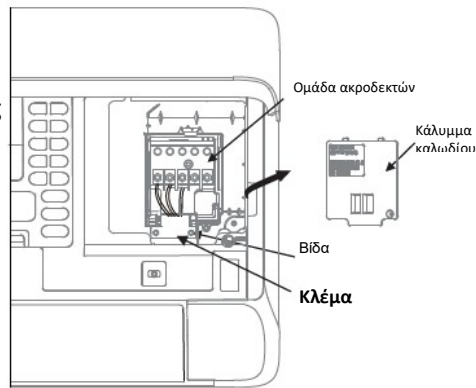
Ονομαστική τιμή ρεύματος συσκευής (A)	Ονομαστικό εμβαδόν διατομής (mm ²)
> 3 και < 6	0,75
> 6 και < 10	1
> 10 και < 16	1,5
> 16 και < 25	2,5
> 25 και < 32	4
> 32 και < 40	6

ΕΠΙΛΕΞΤΕ ΤΟ ΣΩΣΤΟ ΜΕΓΕΘΟΣ ΚΑΛΩΔΙΟΥ

Το μέγεθος του τροφοδοτικού καλωδίου, το καλώδιο σήματος, η ασφάλεια και ο διακόπτης που χρειάζονται καθορίζεται από το μέγιστο ρεύμα της συσκευής. Το μέγιστο ρεύμα αναφέρεται στην πινακίδα στοιχείων στο πλαϊνό πάνελ της μονάδας. Ανατρέξτε στην πινακίδα στοιχείων για να επιλέξετε το σωστό καλώδιο, ασφάλεια ή διακόπτη.

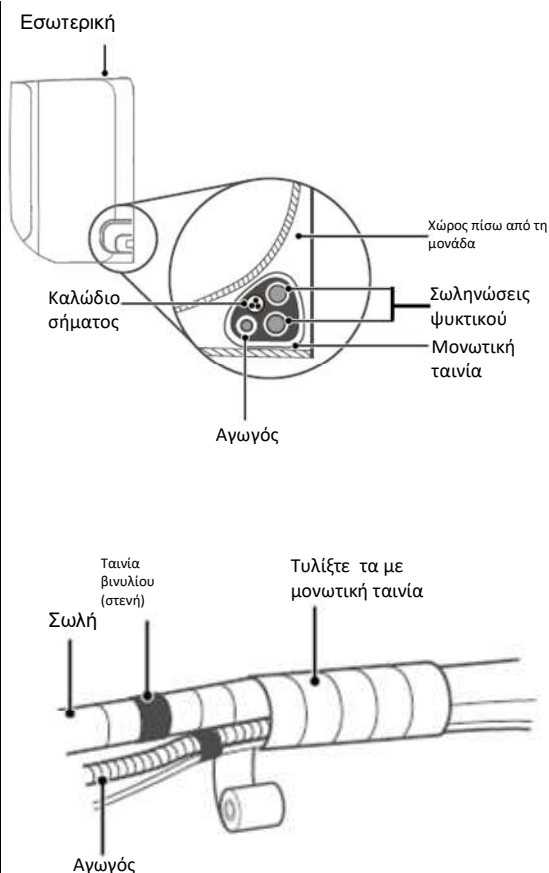
1. Ανοίξτε το μπροστινό πάνελ της εσωτερικής μονάδας.
2. Με ένα κατσαβίδι, ανοίξτε το κιβώτιο καλωδίων στη δεξιά πλευρά της μονάδας. Με αυτό τον τρόπο θα αποκαλυφθεί η ομάδα ακροδεκτών.
3. Ξεβιδώστε το στήριγμα κάτω από την κλέμα και τοποθετήστε το στο πλάι.

4. Αφαιρέστε το πλαστικό κάλυμμα στην κάτω αριστερή πλευρά (που είναι στραμμένη προς την πίσω πλευρά της μονάδας).
5. Περάστε το καλώδιο σήματος μέσα από την εγκοπή, από την πίσω πλευρά της μονάδας προς την μπροστινή πλευρά.
6. Με την όψη προς τη μπροστινή πλευρά της μονάδας, συνδέστε το καλώδιο σύμφωνα με το διάγραμμα καλωδίωσης, συνδέστε τον ακροδέτη καλωδίων σχήματος U και βιδώστε σφικτά κάθε καλώδιο στο αντίστοιχο τερματικό.
7. Αφού πραγματοποιήσετε έλεγχο για να βεβαιωθείτε ότι κάθε σύνδεση είναι ασφαλής, χρησιμοποιείτε το στήριγμα καλωδίων για να συνδέσετε το καλώδιο σήματος με τη μονάδα. Βιδώστε σταθερά το στήριγμα καλωδίου.
8. Βάλτε ξανά στη θέση του το κάλυμμα καλωδίου στη μπροστινή πλευρά της μονάδας και το πλαστικό πάνελ στην πίσω πλευρά.



ΣΗΜΕΙΩΣΗ

Πριν να περάσετε τους σωλήνες, τον εύκαμπτο σωλήνα αποστράγγισης και το καλώδιο σήματος μέσα από την οπή του τοίχου, πρέπει να τα δέσετε μαζί για να εξοικονομήσετε χώρο, να τα προστατέψετε και να τα μονώσετε.



Βήμα 1:

Ενώστε σε δεσμίδα τον σωλήνα αποστράγγισης, τους σωλήνες ψυκτικού μέσου και το καλώδιο όπως φαίνεται στο σχήμα.

Βήμα 2:

Χρησιμοποιώντας συγκολλητική ταινία βινυλίου, συνδέστε το σωλήνα αποστράγγισης στην κάτω πλευρά των σωληνών ψυκτικού μέσου.

Βήμα 3:

Χρησιμοποιώντας τη μονωτική ταινία, τυλίξτε σφιχτά μαζί τους σωλήνες του ψυκτικού μέσου, το καλώδιο σήματος και τον σωλήνα αποστράγγισης. Ελέγξτε ξανά ότι όλα τα στοιχεία έχουν τυλιχθεί μαζί.

Μην μπερδεύετε το καλώδιο σήματος με άλλα καλώδια

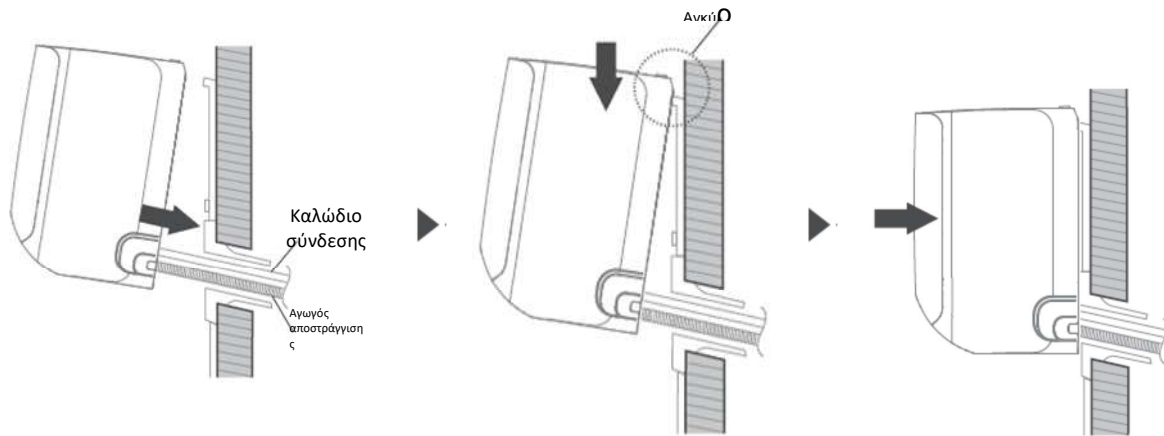
Όταν δένετε μαζί αυτά τα στοιχεία, μην μπερδεύετε και μην διασταυρώνετε το καλώδιο σήματος με άλλα καλώδια.

Ο ΣΩΛΗΝΑΣ ΑΠΟΣΤΡΑΓΓΙΣΗΣ ΠΡΕΠΕΙ ΝΑ ΒΡΙΣΚΕΤΑΙ ΣΤΟ ΚΑΤΩ ΜΕΡΟΣ

Βεβαιωθείτε ότι ο σωλήνας αποστράγγισης βρίσκεται στο κάτω μέρος της δέσμης. Εάν τοποθετήσετε το σωλήνα αποστράγγισης στο επάνω μέρος της δέσμης ενδέχεται να προκληθεί υπερχειλίση στη βάση αποστράγγισης, γεγονός που μπορεί να οδηγήσει σε υπερχειλίση ή βλάβη λόγω υγρασίας.

ΜΗΝ ΤΥΛΙΓΕΤΕ ΤΑ ΑΚΡΑ ΤΩΝ ΣΩΛΗΝΩΝ

Όταν τυλίγεται τη δέσμη, διατηρείστε ελεύθερα τα άκρα των σωληνών. Πρέπει να έχετε πρόσβαση σε αυτά για να ελέγχετε εάν υπάρχουν διαρροές στο τέλος της διαδικασίας εγκατάστασης (ανατρέξτε στην ενότητα Ηλεκτρολογικοί Έλεγχοι και Έλεγχοι Διαρροών αυτού του εγχειριδίου).



Τοποθετείστε τους σωλήνες στην οπή του τοίχου

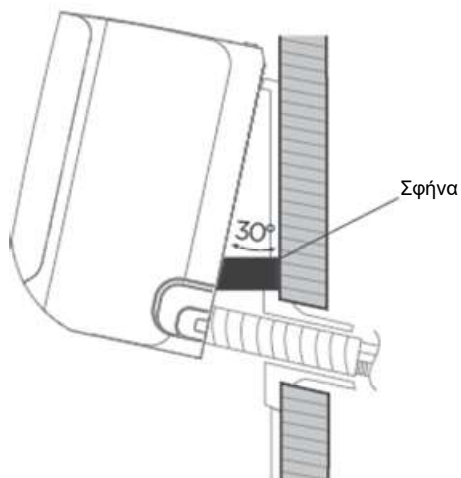
Περάστε το στο άγκιστρο και πιέστε ελαφρά προς τα κάτω για να το ασφαλίσετε

Ελέγξτε ότι η μονάδα έχει εγκατασταθεί σταθερά

Εάν εγκαταστήσατε νέα σύνδεση σωλήνων με την εξωτερική μονάδα, κάντε τα ακόλουθα:

- Εάν έχετε ήδη περάσει το σωλήνα ψυκτικού μέσου μέσα από την οπή στον τοίχο, προχωρήστε στο Βήμα 4.
- Διαφορετικά, ελέγξτε ότι τα άκρα των σωλήνων ψυκτικού μέσου έχουν σφραγιστεί για να μην εισέλθουν σε αυτούς ακαθαρσίες ή ξένα σώματα.
- Περάστε αργά την τυλιγμένη δέσμη των σωλήνων ψυκτικού μέσου, του σωλήνα αποστράγγισης και του καλωδίου σήματος μέσω της οπής του τοίχου.
- Περάστε το επάνω μέρος της εσωτερικής μονάδας στο επάνω άγκιστρο της βάσης στήριξης.
- Ελέγξτε ότι η μονάδα έχει τοποθετηθεί σταθερά στη βάση στήριξης ασκώντας ελαφριά πίεση στην αριστερή και τη δεξιά πλευρά της μονάδας. Η μονάδα δεν πρέπει να κουνιέται ή να μετακινείται.
- Ασκώντας και πάλι πίεση, πιέστε προς τα κάτω το κάτω ήμισυ της μονάδας. Συνεχίστε να πιέζετε προς τα κάτω έως ότου η μονάδα κουμπώσει στα άγκιστρα κατά μήκος του κάτω μέρους της πλάκας στερέωσης.
- Ελέγξτε ξανά ότι η μονάδα έχει τοποθετηθεί σταθερά στη βάση στήριξης ασκώντας ελαφριά πίεση στην αριστερή και τη δεξιά πλευρά της μονάδας.

Εάν ο σωλήνας του ψυκτικού μέσου έχει ήδη εντοιχιστεί, κάντε τα ακόλουθα:



- Περάστε το επάνω μέρος της εσωτερικής μονάδας στο επάνω άγκιστρο της βάσης στήριξης.
- Χρησιμοποιείτε έναν βραχίονα ή σφήνα για να στηρίξετε τη μονάδα, για να έχετε αρκετό χώρο για να συνδέσετε τους σωλήνες ψυκτικού μέσου, το καλώδιο σήματος και τον εύκαμπτο σωλήνα.
- Συνδέστε τον εύκαμπτο σωλήνα και τον σωλήνα ψυκτικού μέσου (δείτε την ενότητα **Σύνδεση σωλήνα ψυκτικού μέσου** αυτού του εγχειριδίου για οδηγίες).
- Διατηρήστε εκτεθειμένο το σημείο σύνδεσης σωλήνα για την εκτέλεση ελέγχου διαρροών (ανατρέξτε στην ενότητα **Ηλεκτρολογικοί Έλεγχοι και Έλεγχοι διαρροών** αυτού του εγχειριδίου).
- Μετά από τον έλεγχο διαρροών, τυλίξτε το σημείο σύνδεσης με μονωτική ταινία.
- Αφαιρέστε τον βραχίονα ή τη σφήνα που στηρίζουν τη μονάδα.
- Ασκώντας και πάλι πίεση, πιέστε προς τα κάτω το κάτω ήμισυ της μονάδας. Συνεχίστε να πιέζετε προς τα κάτω έως ότου η μονάδα κουμπώσει στα άγκιστρα κατά μήκος του κάτω μέρους της πλάκας στερέωσης.

ΣΗΜΕΙΩΣΗ: Η ΜΟΝΑΔΑ ΜΠΟΡΕΙ ΝΑ ΠΡΟΣΑΡΜΟΣΤΕΙ

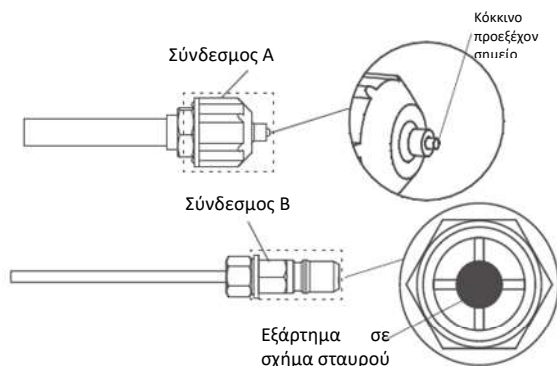
Λάβετε υπόψη ότι τα άγκιστρα στην πλάκα στερέωσης είναι μικρότερα από τις οπές στο πίσω μέρος της μονάδας. Εάν διαπιστώσετε ότι δεν έχετε αρκετό χώρο για να συνδέσετε τους ενσωματωμένους σωλήνες στην εσωτερική μονάδα, η μονάδα μπορεί να προσαρμοστεί προς τα δεξιά ή τα αριστερά ή δεξιά κατά περίπου 30-50 mm (1,18-1,96 ίντσες), ανάλογα με το μοντέλο.



Μετακινηθείτε προς τα αριστερά ή τα δεξιά

ΠΡΟΣΟΧΗ

Χρησιμοποιείτε τους ακόλουθους συνδετήρες σωλήνων για τη μονάδα, εκτελέστε αυστηρά τις εργασίες σωληνώσεων σύμφωνα με τις ακόλουθες οδηγίες.



- Πριν πραγματοποιήσετε τη σύνδεση σωληνώσεων ψυκτικού μέσου, πρέπει πάντοτε να φοράτε γάντια εργασίας και γυαλιά και να θυμάστε ότι οι σύνδεσμοι A και B δεν πρέπει να βρίσκονται σε απευθείας οπτική επαφή με ανθρώπους.
- Συνεχίστε να πιέζετε το τμήμα σε σχήμα σταυρού του συνδετήρα B με ένα εργαλείο για περίπου 5-10 δευτερόλεπτα έως ότου το κόκκινο προεξέχον σημείο του συνδετήρα A δεν προεξέχει πλέον.
- Αφαιρέστε τους συνδέσμοι A και B και, στη συνέχεια, πραγματοποιήστε τη σύνδεση σωληνώσεων ψυκτικού μέσου μεταξύ της εσωτερικής μονάδας και της εξωτερικής μονάδας.

Εγκατάσταση εξωτερικής μονάδας

Επιλέξτε τη θέση εγκατάστασης.



ΣΗΜΕΙΩΣΗ: ΠΡΙΝ ΑΠΟ ΤΗΝ ΕΓΚΑΤΑΣΤΑΣΗ

Πριν από την εγκατάσταση της εξωτερικής μονάδας, πρέπει να επιλέξετε μια κατάλληλη θέση εγκατάστασης. Ακολουθώντας παρατίθενται προδιαγραφές που θα σας βοηθήσουν να επιλέξετε την κατάλληλη θέση για να εγκαταστήσετε τη μονάδα.

Η σωστή εγκατάσταση της μονάδας πληροί τις ακόλουθες προδιαγραφές:

<p><input checked="" type="checkbox"/> Πρέπει να πληρούνται όλες οι απαιτήσεις που περιλαμβάνονται στις Απαιτήσεις Εγκατάστασης στο Χώρο.</p>	<p><input checked="" type="checkbox"/> Καλή κυκλοφορία του αέρα και αερισμός.</p>	<p><input checked="" type="checkbox"/> Σταθερό και συμπαγές—το σημείο πρέπει να μπορεί να υποστηρίξει τη μονάδα και να μην πάλλεται.</p>	<p><input checked="" type="checkbox"/> Ο θόρυβος από τη μονάδα δεν πρέπει να ενοχλεί άλλα άτομα.</p>
			<p><input checked="" type="checkbox"/> Όταν αναμένονται χιονοπτώσεις, πρέπει να λάβετε τα κατάλληλα μέτρα για να αποφευχθεί συσσώρευση του χιονιού και πρόκληση ζημιάς στο πηνίο.</p>

ΣΗΜΕΙΩΣΗ

Εγκαταστήστε τη μονάδα ακολουθώντας τους κατά τόπους κώδικες και κανονισμούς, ενδέχεται να υπάρχουν μικρές διαφορές μεταξύ των διαφόρων περιοχών.



ΠΡΟΣΟΧΗ:

ΕΙΔΙΚΕΣ ΠΡΟΦΥΛΑΞΕΙΣ ΓΙΑ ΑΚΡΑΙΑ ΚΑΙΡΙΚΑ ΦΑΙΝΟΜΕΝΑ

Εάν η μονάδα είναι εκτεθειμένη σε δυνατούς ανέμους:

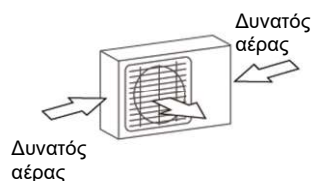
Εγκαταστήστε τη μονάδα έτσι ώστε ο ανεμιστήρας εξόδου βρίσκεται σε γωνία 90° προς την κατεύθυνση του ανέμου. Εάν χρειαστεί, φτιάξτε έναν προστατευτικό κάλυμμα γύρω από τη μονάδα (όχι μπροστά στην έξοδο του ανεμιστήρα) για να την προστατέψετε από εξαιρετικά δυνατούς ανέμους. Δείτε τις παρακάτω απεικονίσεις.

Εάν η μονάδα είναι συχνά εκτεθειμένη σε έντονη βροχόπτωση ή δυνατούς ανέμους:

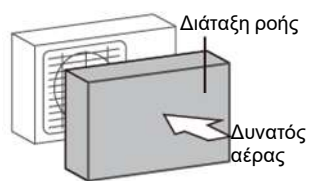
Κατασκευάστε ένα προστατευτικό κάλυμμα επάνω από τη μονάδα για να την προστατέψετε από τη βροχή ή το χιόνι. Φροντίστε να μην εμποδίζετε την κυκλοφορία του αέρα γύρω από τη μονάδα.

Εάν η μονάδα είναι συχνά εκτεθειμένη σε αλμυρό αέρα (κοντά στη θάλασσα):

Χρησιμοποιήστε την εξωτερική μονάδα η οποία έχει σχεδιαστεί ειδικά για να ανθίσταται στη διάβρωση.



Γωνία 90° προς την κατεύθυνση του ανέμου



Κατασκευάστε έναν ανεμοφράκτη για να προστατεύσετε τη μονάδα



Κατασκευάστε ένα προστατευτικό σκέπαστρο για να προστατεύσετε τη μονάδα

ΜΗΝ εγκαθιστάτε τη μονάδα στα ακόλουθα σημεία:

Κοντά σε εμπόδιο που θα φράξει τις

Κοντά σε ζώα ή φυτά που θα

Σε θέση που είναι εκτεθειμένη σε

εισόδους και τις εξόδους αέρα.

⊘ Κοντά σε δημόσιο δρόμο, περιοχές όπου υπάρχει συνωστισμός, ή σε σημείο όπου ο θόρυβος από τη μονάδα θα ενοχλήσει τους άλλους.

τραυματιστούν ή θα υποστούν ζημιά από την εκκένωση του θερμού αέρα.

⊘ Κοντά σε οποιαδήποτε πηγή εύφλεκτου αερίου.

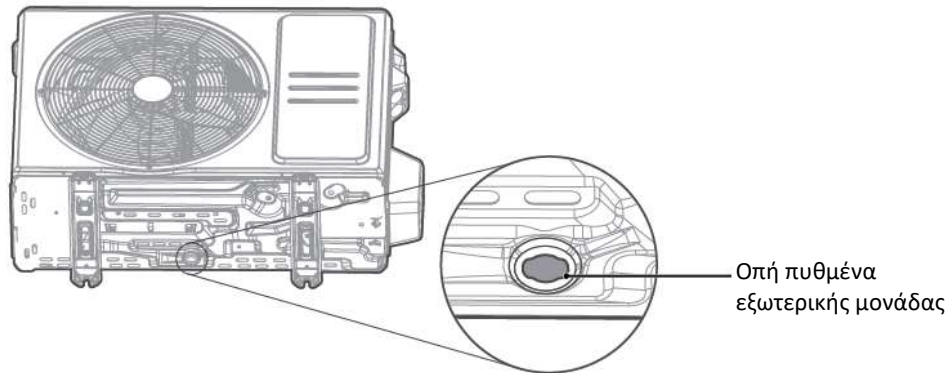
μεγάλες ποσότητες σκόνης.

⊘ Σε θέση που είναι εκτεθειμένη σε μεγάλες ποσότητες αλμυρού αέρα.

2 Εγκαταστήστε τον σύνδεσμο σωλήνα αποστράγγισης (Μόνο για τις μονάδες με αντλία θερμότητας)

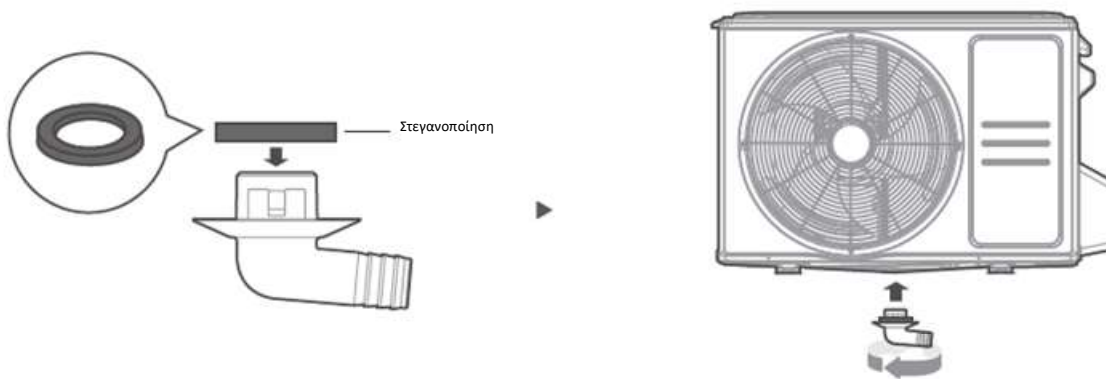
ΣΗΜΕΙΩΣΗ: ΠΡΙΝ ΑΠΟ ΤΗΝ ΕΓΚΑΤΑΣΤΑΣΗ

Πριν να στερεώσετε την εξωτερική μονάδα στη θέση της, πρέπει να εγκαταστήσετε τον σύνδεσμο σωλήνα αποστράγγισης στο κάτω μέρος της μονάδας.



Βήμα 1:

Βρείτε τι τύπο βάσης διαθέτει η εξωτερική μονάδα.



Βήμα 2:

- Εγκαταστήστε το σύνδεσμο από καουτσούκ στο άκρο του συνδέσμου της σωλήνα αποστράγγισης που θα συνδεθεί με την εξωτερική μονάδα.
- Εισαγάγετε τον σύνδεσμο σωλήνα αποστράγγισης στην οπή του πυθμένα της μονάδας. Ο σύνδεσμος σωλήνα αποστράγγισης θα κάνει κλικ ότι βρίσκεται στη θέση του.
- Συνδέστε μια επέκταση σωλήνα αποστράγγισης (δεν περιλαμβάνεται) στον σύνδεσμο αποστράγγισης για να ανακατευθύνεται το νερό από τη μονάδα όταν ενεργοποιείται η λειτουργία θέρμανσης.

ΣΗΜΕΙΩΣΗ: ΣΕ ΠΕΡΙΟΧΕΣ ΜΕ ΨΥΧΡΟ ΚΛΙΜΑ

Σε περιοχές με ψυχρά κλίματα, βεβαιωθείτε ότι ο σωλήνας αποστράγγισης είναι σε όσο το δυνατόν πιο κάθετη θέση για να διασφαλιστεί η ομαλή αποστράγγιση του νερού. Εάν το νερό αποστραγγίζεται πολύ αργά, μπορεί να παγώσει στο σωλήνα και να πλημμυρίσει τη μονάδα.

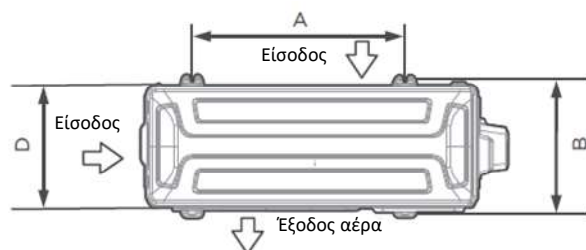
3 Στερεώστε σταθερά την εξωτερική μονάδα



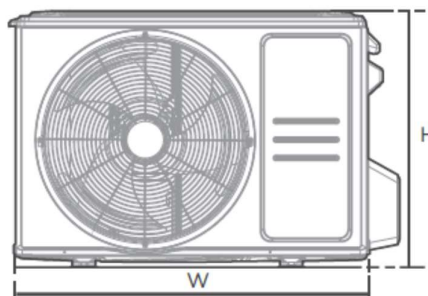
ΠΡΟΕΙΔΟΠΟΙΗΣΗ

ΚΑΤΑ ΤΗ ΔΙΑΝΟΙΞΗ ΟΠΩΝ ΣΕ ΣΚΥΡΟΔΕΜΑ, ΠΡΕΠΕΙ ΝΑ ΧΡΗΣΙΜΟΠΟΙΕΙΤΕ ΠΑΝΤΟΤΕ ΠΡΟΣΤΑΤΕΥΤΙΚΑ ΓΙΑΛΙΑ

- Η εξωτερική μονάδα μπορεί να στερεωθεί στο έδαφος ή σε επιτοίχιο βραχίονα με μπουλόνια (M10). Προετοιμάστε τη βάση της εγκατάστασης της μονάδας σύμφωνα με τις ακόλουθες διαστάσεις.
- Ακολουθεί κατάλογος διαφόρων μεγεθών εξωτερικής μονάδας και της απόστασης μεταξύ των ποδιών στερέωσης.



Όψη από επάνω



Εμπρόσθια όψη

Διαστάσεις εξωτερικής μονάδας (mm) W x H x D	Διαστάσεις στερέωσης	
	Απόσταση A (mm)	Απόσταση B
680x542x248 (26.8" x 21.3" x 9.8")	452 (17.8")	230 (9.1")
720x495x270 (28.3" x 19.5" x 10.6")	452 (17.8")	255 (10.0")
765x555x303 (30.1" x 21.8" x 11.9")	452 (17.8")	286 (11.3")
805x554x330 (31.7" x 21.8" x 12.9")	511 (20.1")	317 (12.5")
890x673x342 (35.0" x 26.5" x 13.5")	663 (26.1")	354 (13.9")
946x810x420 (37.2" x 31.9" x 16.5")	673 (26.5")	403 (15.9")
946x810x410 (37.2" x 31.9" x 16.1")	673 (26.5")	403 (15.9")

Εάν εγκαταστήσετε τη μονάδα στο έδαφος ή σε πλατφόρμα Εάν εγκαταστήσετε τη μονάδα σε επιτοίχια βάση, κάντε τα στερέωσης από σκυρόδεμα, κάντε τα ακόλουθα: ακόλουθα:

- Σημειώστε τις θέσεις για τέσσερα μπουλόνια διαστολής με βάση το διάγραμμα διαστάσεων.
- Ανοίξτε εκ των προτέρων οπές για τα μπουλόνια διαστολής.
- Τοποθετήστε ένα παξιμάδι στο τέλος κάθε μπουλονιού διαστολής.
- Με το σφυρί τοποθετήστε τα μπουλόνια διαστολής στις οπές που έχετε ήδη ανοίξει.
- Αφαιρέστε τα μπουλόνια διαστολής και τοποθετήστε την εξωτερική μονάδα στα μπουλόνια.
- Τοποθετήστε μια ροδέλα σε κάθε μπουλόνι διαστολής και αντικαταστήστε τα παξιμάδια.
- Με ένα κλειδί σύσφιξης, σφίξτε κάθε παξιμάδι μέχρι το τέλος της διαδρομής του.
- Σημειώστε τη θέση των οπών της επιτοίχιας βάσης σύμφωνα με το διάγραμμα διαστάσεων
- Ανοίξτε εκ των προτέρων οπές για τα μπουλόνια διαστολής.
- Τοποθετήστε μια ροδέλα και ένα παξιμάδι στο τέλος κάθε μπουλονιού διαστολής.
- Περάστε τα μπουλόνια διαστολής μέσα από οπές στην επιτοίχια βάση στερέωσης, τοποθετήστε τη βάση στερέωσης στη θέση της και τοποθετήστε με σφυρί τα μπουλόνια διαστολής στον τοίχο.
- Βεβαιωθείτε ότι η επιτοίχια βάση είναι επίπεδη.
- Ανασηκώστε προσεκτικά τη μονάδα και τοποθετήστε τα πόδια στερέωσής της στα στηρίγματα.
- Βιδώστε τη μονάδα σταθερά στη βάση.
- Εάν είναι εφικτό, εγκαταστήστε τη μονάδα με ελαστικά παρεμβύσματα για να μειώσετε τους κραδασμούς και τον θόρυβο.



ΠΡΟΣΟΧΗ

Βεβαιωθείτε ότι ο τοίχος είναι κατασκευασμένος από συμπαγές τούβλο, σκυρόδεμα ή από παρόμοιο ανθεκτικό υλικό. Ο τοίχος πρέπει να μπορεί να υποστηρίξει τουλάχιστον το τετραπλάσιο του βάρους της μονάδας.

4 Σύνδεση καλωδίων σήματος και ισχύος



ΠΡΟΕΙΔΟΠΟΙΗΣΗ - Πριν από τη θέση σε λειτουργία

- Όλες οι καλωδιώσεις πρέπει να εκτελούνται σύμφωνα με το διάγραμμα καλωδίωσης που βρίσκεται στο

εσωτερικό του καλύμματος καλωδίου της εξωτερικής μονάδας.

- Πριν από την εκτέλεση οποιασδήποτε ηλεκτρολογικής εργασίας ή εργασίας καλωδίωσης, απενεργοποιείστε την κύρια παροχή ρεύματος προς το σύστημα.

Προετοιμάστε το καλώδιο για σύνδεση

Παρακαλείστε να επιλέξετε το σωστό καλώδιο σύμφωνα με τους «Τύπους Καλωδίων» στη σελίδα 24.

- Με απογυμνωτές καλωδίων, αφαιρέστε τον μανδύα καουτσούκ και από τις δύο απολήξεις του καλωδίου σήματος ώστε να αποκαλυφθεί τμήμα περίπου 40mm (1.57in) του εσωτερικού του καλωδίου.
- Αφαιρέστε μερικά χιλιοστά από τη μόνωση από τις απολήξεις των καλωδίων.
- Με μια πένσα σύσφιξης, συσφίξτε τους ακροδέκτες καλωδίων σχήματος U στις απολήξεις των καλωδίων.

Προσοχή πρέπει να δίνεται στο ηλεκτρικό καλώδιο

Όταν πιέζετε τα καλώδια για να ενωθούν, βεβαιωθείτε ότι διαχωρίζετε σαφώς το ηλεκτρικό καλώδιο («L») από άλλα καλώδια.

Η ομάδα ακροδεκτών της εξωτερικής μονάδας προστατεύεται από ένα κάλυμμα ηλεκτρικής καλωδίωσης στο πλάι της μονάδας.

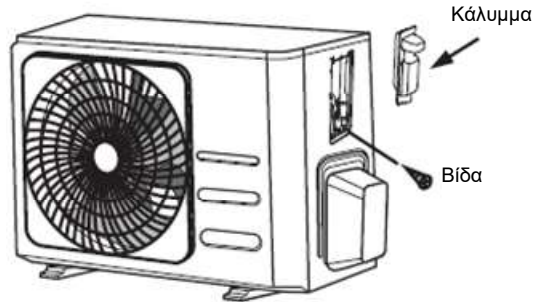
Ένα ολοκληρωμένο διάγραμμα καλωδίωσης είναι τυπωμένο στο εσωτερικό του καλύμματος καλωδίωσης. Ξεβιδώστε το κάλυμμα της ηλεκτρικής καλωδίωσης και αφαιρέστε το.

- Ξεβιδώστε το στήριγμα κάτω από την κλέμα και τοποθετήστε το στο πλάι.
- Αντιστοιχίστε τα καλώδια σύμφωνα με το διάγραμμα καλωδίωσης και βιδώστε στερεά τους ακροδέκτες καλωδίων σχήματος U κάθε καλωδίου στο αντίστοιχο πόλο.
- Αφού ελέγξετε για να βεβαιωθείτε ότι κάθε σύνδεση είναι ασφαλής, τυλίξτε τα καλώδια σε βρόγχο για να αποτρέψετε τη εισροή του νερού της βροχής στον ακροδέκτη.
- Χρησιμοποιώντας την κλέμα, στερεώστε το καλώδιο στη μονάδα. Βιδώστε σταθερά το στήριγμα καλωδίου.
- Μονώστε τα μη χρησιμοποιούμενα καλώδια με ταινία ηλεκτρικής μόνωσης από PVC. Τοποθετήστε τα έτσι ώστε να μην αγγίζουν ηλεκτρικά ή μεταλλικά μέρη.
- Βάλτε ξανά στη θέση του το κάλυμμα καλωδίου στο πλάι της μονάδας και βιδώστε το.

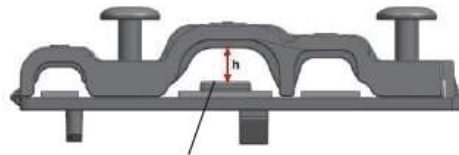
ΣΗΜΕΙΩΣΗ: Εάν η κλέμα προσομοιάζει με την εικόνα στα δεξιά, επιλέξτε την κατάλληλη σπή διέλευσης ανάλογα με τη διάμετρο του σύρματος.

Επιλέξτε το σωστό μέγεθος καλωδίου

Το μέγεθος του τροφοδοτικού καλωδίου, το καλώδιο σήματος, η ασφάλεια και ο διακόπτης που χρειάζονται καθορίζεται από το μέγιστο ρεύμα της συσκευής. Το μέγιστο ρεύμα αναφέρεται στην πινακίδα στοιχείων στο πλαϊνό πλαίσιο της μονάδας.

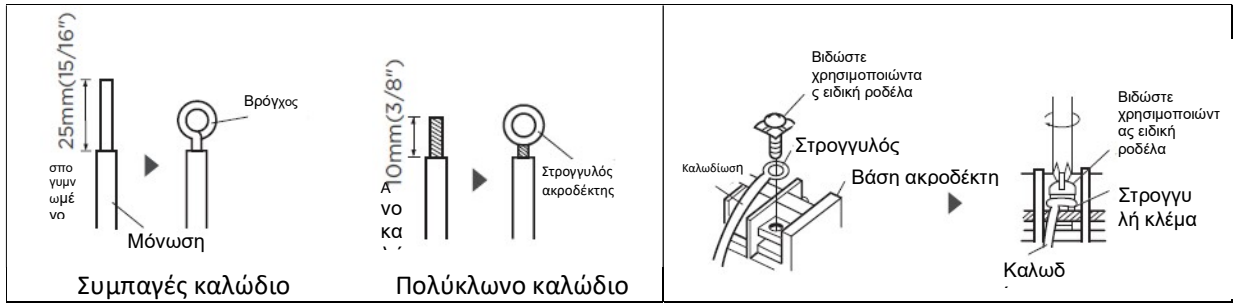


Τρία μεγέθη σπής: Μικρό, μεγάλο, μεσαίο



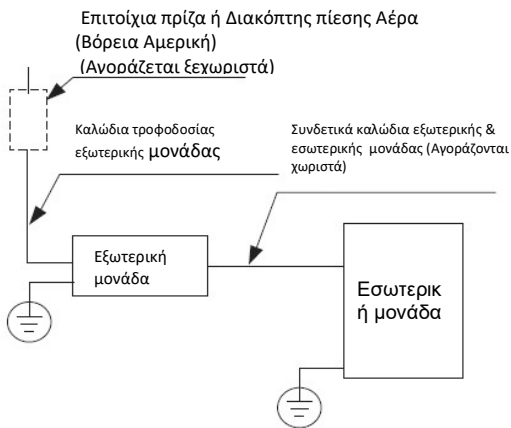
Εάν το καλώδιο δεν είναι καλά στερεωμένο, χρησιμοποιήστε τη διάταξη ασφάλισης για να το στηρίξετε, ώστε να μπορείτε να το στερεώσετε σφιχτά.

Πώς να συνδέσετε σωστά τις γραμμές καλωδίων



Βήμα 1:

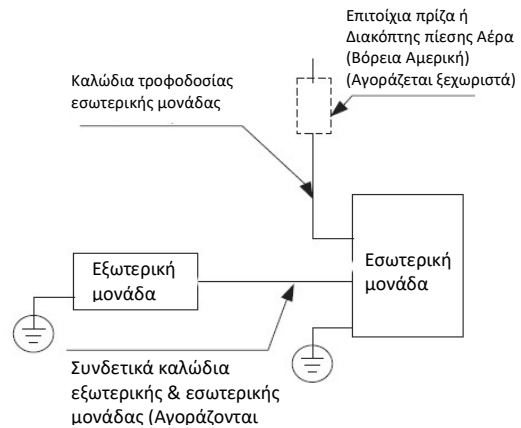
Ακροδέκτης καλωδίου



(A)

Βήμα 2:

Σύνδεση της γραμμής με τους αντίστοιχους ακροδέκτες στο τερματικό αποδεκτών.



(B)

Σύνδεση σωληνώσεων ψυκτικού μέσου

1 Προφυλάξεις σύνδεσης σωληνώσεων

ΠΡΟΕΙΔΟΠΟΙΗΣΗ

ΚΑΤΑ ΤΗ ΣΥΝΔΕΣΗ ΤΟΥ ΣΩΛΗΝΑ ΨΥΚΤΙΚΟΥ ΜΕΣΟΥ, **ΜΗΝ** ΑΦΗΝΕΤΕ ΟΥΣΙΕΣ Η ΑΕΡΙΑ ΕΚΤΟΣ ΑΠΟ ΤΟ ΣΥΓΚΕΚΡΙΜΕΝΟ ΨΥΚΤΙΚΟ ΜΕΣΟ ΝΑ ΕΙΣΕΡΧΟΝΤΑΙ ΣΤΗ ΜΟΝΑΔΑ. Η ΠΑΡΟΥΣΙΑ ΑΛΛΩΝ ΑΕΡΙΩΝ Η ΟΥΣΙΩΝ ΘΑ ΜΕΙΩΣΕΙ ΤΗΝ ΧΩΡΗΤΙΚΟΤΗΤΑ ΤΗΣ ΜΟΝΑΔΑΣ ΚΑΙ ΜΠΟΡΕΙ ΝΑ ΠΡΟΚΑΛΕΣΕΙ ΑΦΥΣΙΚΑ ΥΨΗΛΗ ΠΙΕΣΗ ΣΤΟΝ ΚΥΚΛΟ ΨΥΞΗΣ. ΑΥΤΟ ΜΠΟΡΕΙ ΝΑ ΠΡΟΚΑΛΕΣΕΙ ΕΚΡΗΞΗ ΚΑΙ ΤΡΑΥΜΑΤΙΣΜΟ.

Σημείωση για το ύψος του σωλήνα

Το μήκος των σωληνώσεων ψυκτικού θα επηρεάσει τις επιδόσεις και την ενεργειακή απόδοση της μονάδας. Η ονομαστική απόδοση δοκιμάζεται σε μονάδες με μήκος σωλήνα 5 μέτρα (16,5 πόδια). Απαιτείται ελάχιστη διαδρομή σωλήνα 3 μέτρων για την ελαχιστοποίηση των δονήσεων και του υπερβολικού θορύβου. Οδηγίες σύνδεσης – Σωλήνες ψυκτικού μέσου

Μέγιστο μήκος και ύψος πτώσης σωληνώσεων ψυκτικού μέσου ανά μοντέλο μονάδας

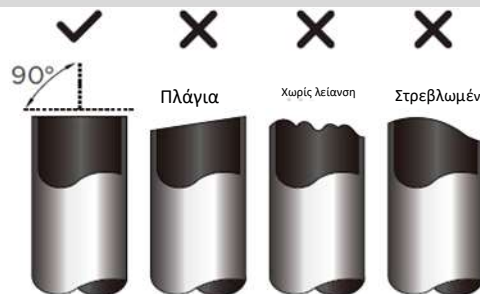
Μοντέλο	Χωρητικότητα (BTU/h)	Μέγιστο μήκος (m)	Μέγιστο ύψος πτώσης (m)
Κλιματιστικό διαιρετού τύπου Inverter R410A,R32	< 15.000	25 (82 πόδια)	10 (33 πόδια)
	> 15.000 και < 24.000	30 (98,5 πόδια)	20 (66 πόδια)
	> 24.000 και < 36.000	50 (164 πόδια)	25 (82 πόδια)
	> 36.000 και < 60.000	65 (213 πόδια)	30 (98,5 πόδια)
Κλιματιστικό διαιρετού τύπου σταθερής ταχύτητας R22	< 18.000	10 (33 πόδια)	5 (16 πόδια)
	> 18.000 και < 21.000	15 (49 πόδια)	8 (26 πόδια)
	> 21.000 και < 35.000	20 (66 πόδια)	10 (33 πόδια)
	> 35.000 και < 41.000	25 (82 πόδια)	10 (33 πόδια)
Κλιματιστικό διαιρετού τύπου σταθερής ταχύτητας R410A, R32	< 18.000	20 (66 πόδια)	8 (26 πόδια)
	> 18.000 και < 36.000	25 (82 πόδια)	10 (33 πόδια)
	> 36.000 και < 60.000	30 (98,5 πόδια)	15 (49 πόδια)

Οδηγίες σύνδεσης σωληνώσεων ψυκτικού μέσου

Βήμα 1: Κοπή σωλήνων

Κατά την προετοιμασία των σωλήνων ψυκτικού μέσου, πρέπει να μεριμνάτε για την κοπή και την διαμόρφωση στομίων σε αυτούς. Με αυτόν τον τρόπο θα διασφαλιστεί η αποτελεσματική λειτουργία και θα ελαχιστοποιηθεί η ανάγκη μελλοντικής συντήρησης.

- Μετρήστε την απόσταση μεταξύ της εσωτερικής και της εξωτερικής μονάδας.
- Με έναν κόφτη σωλήνων κόψτε τον σωλήνα σε μήκος λίγο μεγαλύτερο από την απόσταση που μετρήσατε.
- Βεβαιωθείτε ότι ο σωλήνας κόβεται σε γωνία ακριβώς 90°.



ΜΗΝ ΠΑΡΑΜΟΡΦΩΝΕΤΕ ΤΟ ΣΩΛΗΝΑ ΕΝΩ ΚΟΒΕΤΕ

Ιδιαίτερη προσοχή πρέπει να δίνεται ώστε να μην δημιουργούνται βαθουλώματα ή παραμόρφωση του σωλήνα κατά την κοπή του. Αυτό θα μειώσει την αποτελεσματικότητα της μονάδας.



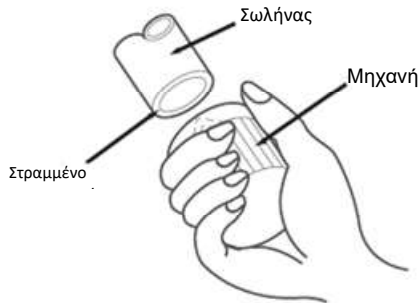
ΠΡΟΣΟΧΗ

ΒΕΒΑΙΩΘΕΙΤΕ ΟΤΙ ΤΟ ΑΚΡΟ ΤΟΥ ΣΩΛΗΝΑ ΕΧΕΙ ΔΙΕΥΡΥΝΘΕΙ ΟΜΟΙΟΜΟΡΦΑ ΚΑΙ ΟΤΙ ΔΕΝ ΥΠΑΡΧΟΥΝ ΡΩΓΜΕΣ. ΒΕΒΑΙΩΘΕΙΤΕ ΟΤΙ Ο ΣΩΛΗΝΑΣ ΕΧΕΙ ΣΦΡΑΓΙΣΤΕΙ

Βήμα 2: Αφαίρεση ρινισμάτων μετάλλου

Τα ρινίσματα μπορούν να επηρεάσουν την αεροστεγή σφράγιση της σύνδεσης σωλήνων ψυκτικού μέσου. Πρέπει να αφαιρούνται τελείως.

- Κρατήστε το σωλήνα με γωνία προς τα κάτω για να μην πέσουν τα ρινίσματα μέσα στον σωλήνα.
- Με μια μηχανή λείανσης στομίου ή μια μηχανή αφαίρεσης ρινισμάτων, απομακρύνετε όλα τα ρινίσματα από το τμήμα του σωλήνα που κόψατε.



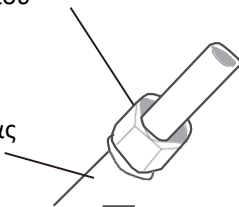
Βήμα 3: Κωνική διαμόρφωση σωλήνων

Η κατάλληλη διαμόρφωση στομίου είναι ζωτικής σημασίας για την επίτευξη αεροστεγούς στεγανοποίησης.

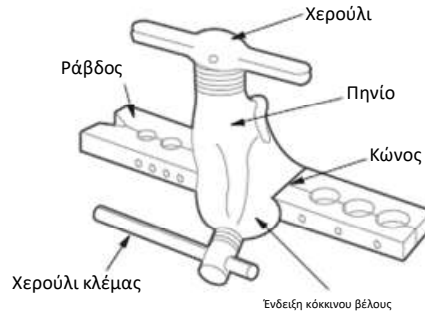
- Μετά την αφαίρεση των ρινισμάτων από τον κομμένο σωλήνα, σφραγίστε τις απολήξεις με ταινία PVC για να εμποδίσετε την είσοδο ξένων σωμάτων στον σωλήνα.
- Καλύψτε το σωλήνα με μονωτικό υλικό.
- Τοποθετήστε περικόχλια στομίου και στις δύο απολήξεις του σωλήνα. Βεβαιωθείτε ότι είναι στραμμένα προς τη σωστή κατεύθυνση γιατί δεν είναι δυνατή η τοποθέτησή τους ή η αλλαγή της φοράς τους μετά τη διαμόρφωση του στομίου.

Περικόχλιο στομίου

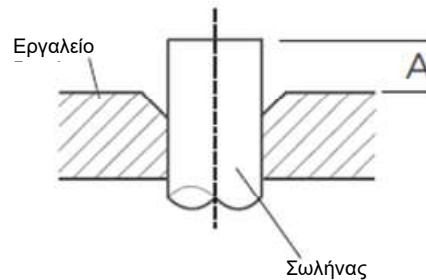
Χάλκινος σωλήνας



- Αφαιρέστε το PVC από τις απολήξεις του σωλήνα πριν να εκτελέσετε τη διεύρυνση στομίου.
- Σφίξτε με το εργαλείο διεύρυνσης την απόληξη του σωλήνα. Η απόληξη του σωλήνα πρέπει να εκτείνεται πέραν του άκρου της διεύρυνσης σύμφωνα με τις διαστάσεις που εμφανίζονται στον ακόλουθο πίνακα.



Εξωτερική διάμετρος σωλήνα (mm)	A (mm)	
	Ελάχ.	Μέγ:
∅ 6,35 (∅ 1/4")	0,7 (0.0275")	1,3 (0.05")
∅ 9,52 (∅ 3/8")	1,0 (0.04")	1,6 (0.063")
∅ 12,7 (∅ 1/2")	(0,04")	1,8 (0,07")
∅ 16 (∅ 5/8")	(0,078")	2,2 (0,086")
∅ 19 (∅ 3/4")	2,0 (0,078")	2,4 (0,094")



- Τοποθετήστε το εργαλείο κοπής στομίου στο εργαλείο διαμόρφωσης.
- Στρέψτε τη λαβή του εργαλείου κοπής στομίου δεξιόστροφα μέχρι την πλήρη διαμόρφωση του στομίου.
- Αφαιρέστε το εργαλείο κοπής και το εργαλείο διαμόρφωσης στομίου και στη συνέχεια επιθεωρείστε την απόληξη του σωλήνα για τυχόν ρωγμές και για να διαπιστώσετε ότι έχει διαμορφωθεί ομαλά.

2 Ανατρέξτε στις απαιτήσεις ροπής για να συνδέσετε τους σωλήνες

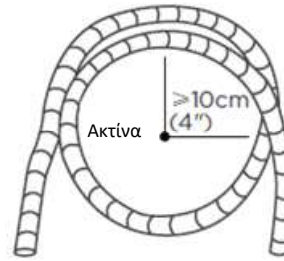


ΠΡΟΣΟΧΗ

ΟΤΑΝ ΣΥΝΔΕΕΤΕ ΣΩΛΗΝΕΣ ΨΥΚΤΙΚΟΥ, ΠΡΟΣΕΧΕΤΕ ΝΑ ΜΗ ΧΡΗΣΙΜΟΠΟΙΕΙΤΕ ΥΠΕΡΒΟΛΙΚΗ ΡΟΠΗ Ή ΝΑ ΠΑΡΑΜΟΡΦΩΝΕΤΕ ΤΟΥΣ ΣΩΛΗΝΕΣ ΜΕ ΟΠΟΙΟΔΗΠΟΤΕ ΤΡΟΠΟ. ΠΡΩΤΑ ΠΡΕΠΕΙ ΝΑ ΣΥΝΔΕΕΤΕ ΤΟΝ ΣΩΛΗΝΑ ΧΑΜΗΛΗΣ ΠΙΕΣΗΣ ΚΑΙ ΣΤΗ ΣΥΝΕΧΕΙΑ ΤΟΝ ΣΩΛΗΝΑ ΥΨΗΛΗΣ ΠΙΕΣΗΣ

ΕΛΑΧΙΣΤΗ ΑΚΤΙΝΑ ΚΑΜΨΗΣ

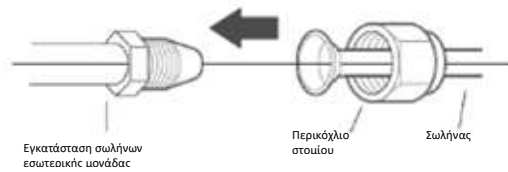
Κατά την κάμψη των συνδετικών σωλήνων ψυκτικού μέσου, η ελάχιστη ακτίνα κάμψης είναι 10 cm.



Οδηγίες σύνδεσης του σωλήνα με την εσωτερική μονάδα

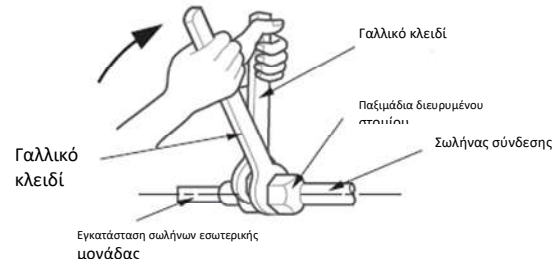
Βήμα 1:

- Ευθυγραμμίστε το κέντρο των δύο σωλήνων τους οποίους θα συνδέσετε.



Βήμα 2:

- Σφίξτε το περικόχλιο στομιού (ρακόρ) όσο το δυνατόν σφιχτότερα με τα χέρια σας.
- Με ένα κλειδί σύσφιξης, κρατήστε το περικόχλιο επάνω στον σωλήνα της μονάδας.
- Ενώ κρατάτε σφιχτά το παξιμάδι στο σωλήνα της μονάδας, χρησιμοποιήστε ένα γαλλικό κλειδί σύσφιξης για τη σύσφιξη του παξιμαδιού (ρακόρ) του διευρυμένου στομιού σύμφωνα με τις τιμές ροπής στον ακόλουθο Πίνακα Απαιτήσεων Ροπής. Χαλαρώστε ελαφρώς το παξιμάδι του διευρυμένου στομιού και στη συνέχεια σφίξτε το ξανά.



ΑΠΑΙΤΗΣΕΙΣ ΡΟΠΗΣ

Εξωτερική διάμετρος σωλήνα (mm)	Ροπή Σύσφιξης (N•m)	Διάσταση διεύρυνσης (B) (mm)	Σχήμα διανοιγμένου στομιού
∅ 6,35 (∅ 1/4")	18~20(180~200kgf.cm)	8.4-8.7 (0.33-0.34")	
∅ 9,52 (∅ 3/8")	32~39(320~390kgf.cm)	13.2-13.5 (0.52-0.53")	
∅ 12,7 (∅ 1/2")	49~59(490~590kgf.cm)	16.2-16.5 (0.64-0.65")	
∅ 16 (∅ 5/8")	57-71(570-710kgf.cm)	19.2-19.7 (0.76-0.78")	
∅ 19 (∅ 3/4")	67-101(670-1010kgf.cm)	23.2-23.7 (0.91-0.93")	



ΜΗΝ ΑΣΚΕΙΤΕ ΥΠΕΡΒΟΛΙΚΗ ΡΟΠΗ

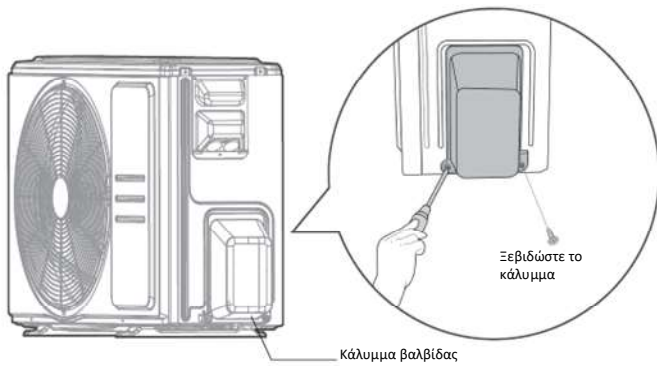
Η άσκηση υπερβολικής ροπής μπορεί να σπάσει το παξιμάδι ή να καταστρέψει τη σωλήνωση του ψυκτικού μέσου. Δεν πρέπει να υπερβείτε τις προδιαγραφές ροπής που εμφανίζονται στον παραπάνω πίνακα.

3 Σύνδεση σωλήνα με την εξωτερική μονάδα



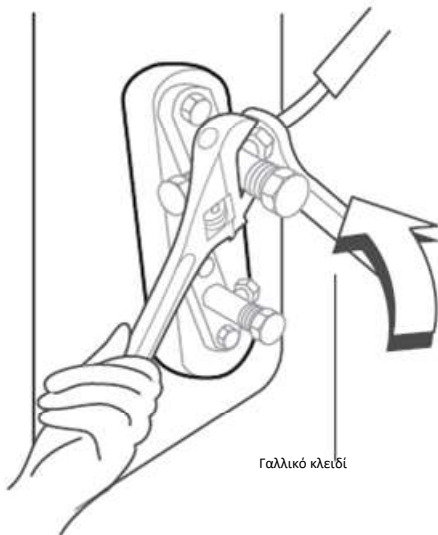
ΣΗΜΕΙΩΣΗ

Αυτό το τμήμα εξακολουθεί να πρέπει να λειτουργεί σύμφωνα με το διάγραμμα ΑΠΑΙΤΗΣΕΙΣ ΡΟΠΗΣ στην προηγούμενη σελίδα



Βήμα 1:

- Ξεβιδώστε το κάλυμμα της βαλβίδας εξαέρωσης στο πλάι της εξωτερικής μονάδας.

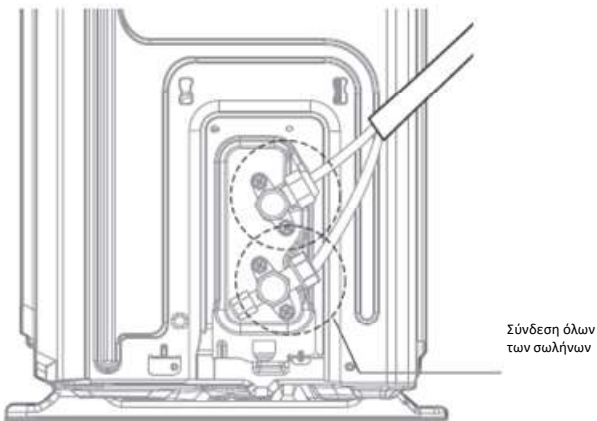


Βήμα 2:

- Αφαιρέστε τα προστατευτικά καπάκια από τα άκρα των βαλβίδων.
- Ευθυγραμμίστε το διευρυμένο στόμιο του σωλήνα με κάθε βαλβίδα και συσφίξτε το παξιμάδι του διευρυμένου στομίου όσο το δυνατόν περισσότερο χειροκίνητα.
- Με ένα-γαλλικό κλειδί, κρατήστε το παξιμάδι επάνω στο σώμα της μονάδας. **Μην** πιάνετε το παξιμάδι που σφραγίζει τη βαλβίδα παροχής.

! ΧΡΗΣΙΜΟΠΟΙΗΣΤΕ ΤΟ ΓΑΛΛΙΚΟ ΚΛΕΙΔΙ ΓΙΑ ΝΑ ΠΙΑΣΤΕ ΤΟ ΚΥΡΙΩΣ ΣΩΜΑ ΤΗΣ ΒΑΛΒΙΔΑΣ

Η ροπή από τη σύσφιξη του παξιμαδιού διευρυμένου άκρου μπορεί να αποσπάσει άλλα μέρη της βαλβίδας.



Βήμα 3:

- Ενώ κρατάτε σφιχτά το σώμα της βαλβίδας, χρησιμοποιήστε ένα γαλλικό κλειδί σύσφιξης για τη σύσφιξη του παξιμαδιού του διευρυμένου στομίου σύμφωνα με τις τιμές ροπής στον ακόλουθο Πίνακα Απαιτήσεων Ροπής.
- Χαλαρώστε ελαφρώς το παξιμάδι του διευρυμένου στομίου και στη συνέχεια σφίξτε το ξανά.
- Επαναλάβετε τα Βήματα 1 έως 3 για το υπόλοιπο του σωλήνα.

Εκκένωση αέρα – Δημιουργία κενού

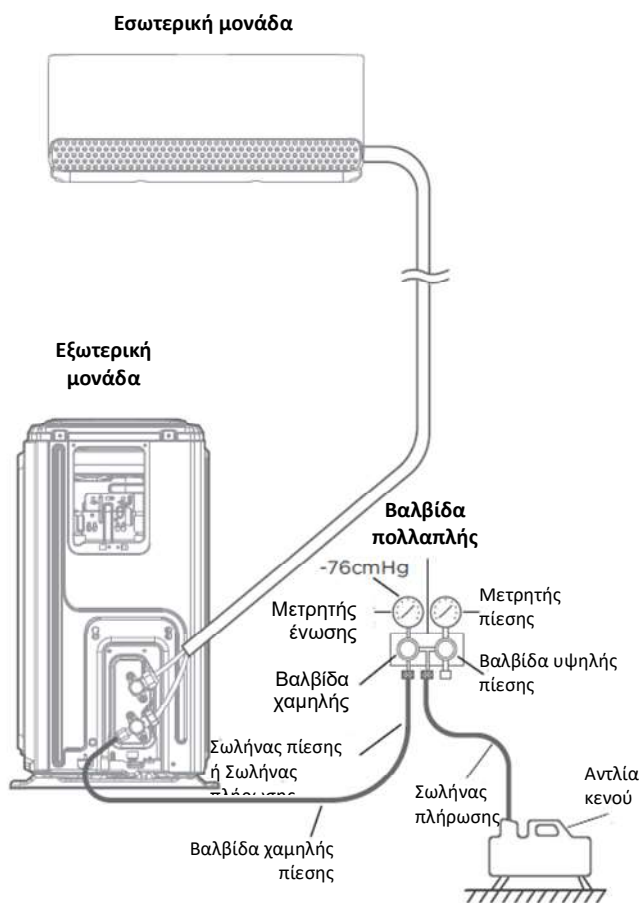
ΣΗΜΕΙΩΣΗ: ΠΡΟΕΤΟΙΜΑΣΙΕΣ ΚΑΙ ΠΡΟΦΥΛΑΞΕΙΣ

Ο αέρας καθώς και η παρουσία ξένων σωμάτων στο κύκλωμα του αερίου ψύξης μπορούν να προκαλέσουν μη φυσιολογικές αυξήσεις της πίεσης, που μπορεί να βλάψουν το κλιματιστικό, να μειώσουν την αποτελεσματικότητά του ή να προκαλέσουν τραυματισμούς. Χρησιμοποιήστε μια αντλία κενού και ένα μετρητή συλλέκτη για να εκκενώσετε το κύκλωμα του ψυκτικού μέσου, αφαιρώντας τυχόν μη συμπίεσιμο αέριο και υγρασία από το σύστημα. Η εκκένωση πρέπει να εκτελείται κατά την αρχική εγκατάσταση ή όταν μεταφέρεται η μονάδα.

! ΠΡΙΝ ΤΗΝ ΕΚΤΕΛΕΣΗ ΤΗΣ ΕΚΚΕΝΩΣΗΣ

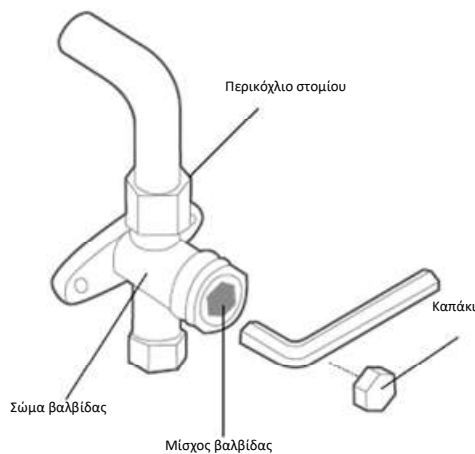
- ☑ Βεβαιωθείτε ότι οι συνδετικοί σωλήνες μεταξύ της εσωτερικής και της εξωτερικής μονάδας είναι σωστά συνδεδεμένοι.
- ☑ Ελέγξτε για να βεβαιωθείτε ότι όλα τα καλώδια είναι σωστά συνδεδεμένα.

Οδηγίες εκκένωσης



Βήμα 1:

- Συνδέστε το σωλήνα πλήρωσης του μετρητή συλλέκτη στο στόμιο εξαγωγής της βαλβίδας χαμηλής πίεσης της εξωτερικής μονάδας.
- Συνδέστε έναν άλλο σωλήνα πλήρωσης από τον μετρητή συλλέκτη προς την αντλία κενού.
- Ανοίξτε την πλευρά Χαμηλής Πίεσης του μετρητή του συλλέκτη. Διατηρήστε κλειστή τη πλευρά υψηλής πίεσης.
- Ενεργοποιήστε την αντλία κενού για να εκκενώσετε το σύστημα.
- Θέστε σε λειτουργία την αντλία κενού για τουλάχιστον 15 λεπτά ή μέχρι να εμφανιστεί η ένδειξη -76cmHg (-10Pa) στον μετρητή .
- Κλείστε την πλευρά χαμηλής πίεσης του μετρητή του συλλέκτη και απενεργοποιήστε την αντλία κενού.
- Περιμένετε 5 λεπτά και στη συνέχεια ελέγξτε ότι δεν υπήρξε μεταβολή της πίεσης του συστήματος.



Βήμα 2:

- Εάν υπάρξει μεταβολή της πίεσης του συστήματος, ανατρέξτε στην Ενότητα Έλεγχος Διαρροής Αερίου για πληροφορίες σχετικά με το πώς ελέγχετε τυχόν διαρροές.
- Εάν δεν υπάρχει μεταβολή στην πίεση του συστήματος, ξεβιδώστε το καπάκι της βαλβίδας εξαέρωσης (βαλβίδα υψηλής πίεσης).
- Εισαγάγετε το εξαγωνικό κλειδί στη βαλβίδα (βαλβίδα υψηλής πίεσης) και ανοίξτε τη βαλβίδα εξαέρωσης στρέφοντας το κλειδί αριστερόστροφα κατά 1/4 της στροφής. Ακούστε προσεκτικά για να αντιληφθείτε τον ήχο του αερίου που εξέρχεται από το σύστημα, στη συνέχεια κλείστε τη βαλβίδα μετά από 5 δευτερόλεπτα.
- Παρακολουθείτε τον Μετρητή Πίεσης για ένα λεπτό για να βεβαιωθείτε ότι δεν υφίσταται αλλαγή στην πίεση. Η ένδειξη στον Μετρητή Πίεσης πρέπει να είναι ελαφρώς ανώτερη από την ατμοσφαιρική πίεση.
- Απομακρύνετε τον σωλήνα πλήρωσης από το στόμιο εξαγωγής.
- Με ένα εξάγωνο κλειδί, ανοίξτε πλήρως και τις δύο βαλβίδες, τη βαλβίδα υψηλής και τη βαλβίδα χαμηλής πίεσης.
- Σφίξτε χειροκίνητα τα καπάκια των βαλβίδων και στις τρεις βαλβίδες (στόμιο εξαγωγής, υψηλής πίεσης και χαμηλής πίεσης). Μπορείτε να τα σφίξετε περισσότερο χρησιμοποιώντας ένα γαλλικό-κλειδί σύσφιξης.



ΑΝΟΙΞΤΕ ΑΠΑΛΑ ΤΟΥΣ ΜΙΣΧΟΥΣ ΤΗΣ ΒΑΛΒΙΔΑΣ

Όταν ανοίγετε τους μίσχους της βαλβίδας, στρέψτε το γαλλικό κλειδί έως όταν να σταματήσει στον αντιστάτη. Μην προσπαθείτε να ανοίξετε περισσότερο τη βαλβίδα ασκώντας δύναμη.



ΕΠΙΣΗΜΑΝΣΗ ΓΙΑ ΤΗΝ ΠΡΟΣΘΗΚΗ ΨΥΚΤΙΚΟΥ ΜΕΣΟΥ

Ορισμένα συστήματα χρήζουν συμπληρωματικής ποσότητας ψυκτικού μέσου ανάλογα με τα μήκη σωλήνων. Το τυπικό μήκος σωλήνα κυμαίνεται ανάλογα με τους τοπικούς κανονισμούς. Σε άλλες περιοχές, το τυπικό μήκος σωλήνα είναι 5m (16'). Η πλήρωση του ψυκτικού μέσου πρέπει να πραγματοποιείται από το στόμιο εξαγωγής της βαλβίδας χαμηλής πίεσης της εξωτερικής μονάδας. Η ποσότητα ψυκτικού μέσου που θα εισαχθεί συμπληρωματικά μπορεί να υπολογιστεί με βάση τον ακόλουθο τύπο:

Μήκος σύνδεσης καλωδίου (m)		Μέθοδος καθαρισμού αέρα		Συμπλήρωμα ψυκτικού μέσου1	
≤ Τυπικό μήκος σωλήνα	Αντλία κενού	Δεν ισχύει			
> Τυπικό μήκος σωλήνα	Αντλία κενού	Πλευρά υγρού: $\varnothing 6.35 (1/4")$ R410A: (Μήκος σωλήνα - τυπικό μήκος σωλήνα) x 15g(0.16oz)/m(ft) (Μήκος σωλήνα - τυπικό μήκος σωλήνα) x 15g(0,16oz)/m(ft) R32: (Μήκος σωλήνα - τυπικό μήκος) σωλήνα x 12g/m (Μήκος σωλήνα - τυπικό μήκος σωλήνα) x 0.13oz/ft R22: (Μήκος σωλήνα - τυπικό μήκος σωλήνα) x 20g (Μήκος σωλήνα - τυπικό μήκος σωλήνα) x 0,21oz/ft	Πλευρά υγρού: $\varnothing 9.52 (3/8")$ R410A: (Μήκος σωλήνα - τυπικό μήκος σωλήνα) x 30g (Συνολικό μήκος σωλήνα - τυπικό μήκος σωλήνα) x 0.32oz/ft R32: (Μήκος σωλήνα - τυπικό μήκος σωλήνα) x 24g (Συνολικό μήκος σωλήνα - τυπικό μήκος σωλήνα) x 0.26oz/ft R22: (Μήκος σωλήνα - τυπικό μήκος σωλήνα) x 40g (Συνολικό μήκος σωλήνα - τυπικό μήκος σωλήνα) x 0.42oz/ft		



ΜΗΝ ΑΝΑΜΙΓΝΥΕΤΕ ΔΙΑΦΟΡΕΤΙΚΟΥΣ ΤΥΠΟΥΣ ΨΥΚΤΙΚΩΝ ΜΕΣΩΝ.

Ηλεκτρολογικοί έλεγχοι και Έλεγχοι διαρροής αερίου



ΠΡΟΕΙΔΟΠΟΙΗΣΗ - ΚΙΝΔΥΝΟΣ ΗΛΕΚΤΡΟΠΛΗΞΙΑΣ

ΌΛΕΣ ΟΙ ΚΑΛΩΔΙΩΣΕΙΣ ΠΡΕΠΕΙ ΝΑ ΕΙΝΑΙ ΣΥΜΦΩΝΕΣ ΜΕ ΤΟΥΣ ΕΘΝΙΚΟΥΣ ΗΛΕΚΤΡΙΚΟΥΣ ΚΩΔΙΚΕΣ ΚΑΙ ΠΡΕΠΕΙ ΝΑ ΕΓΚΑΘΙΣΤΑΝΤΑΙ ΑΠΟ ΑΔΕΙΟΔΟΤΗΜΕΝΟ ΗΛΕΚΤΡΟΛΟΓΟ.



ΠΡΙΝ ΑΠΟ ΤΗΝ ΕΚΤΕΛΕΣΗ ΔΟΚΙΜΗΣ

Εκτελέστε τη δοκιμή μόνο αφού ολοκληρώσετε τα ακόλουθα βήματα:

- Έλεγχοι Ηλεκτρολογικής Ασφάλειας - Επιβεβαιώστε ότι το ηλεκτρικό σύστημα της μονάδας είναι ασφαλές και λειτουργεί απρόσκοπτα.
- Έλεγχοι διαρροής αερίου - Ελέγξτε όλες τις συνδέσεις των παξιμαδιών διευρυμένου στομίου και βεβαιωθείτε ότι το σύστημα δεν παρουσιάζει διαρροή
- Βεβαιωθείτε ότι οι βαλβίδες αερίου και υγρού (υψηλής και χαμηλής πίεσης) είναι πλήρως ανοιχτές.

Έλεγχοι ηλεκτρικής ασφάλειας

Μετά την εγκατάσταση, επιβεβαιώστε ότι όλες οι ηλεκτρικές καλωδιώσεις έχουν εγκατασταθεί σύμφωνα με τους τοπικούς και εθνικούς κανονισμούς και σύμφωνα με το Εγχειρίδιο εγκατάστασης.

ΠΡΙΝ ΑΠΟ ΤΗΝ ΕΚΤΕΛΕΣΗ ΔΟΚΙΜΗΣ

Έλεγχος εργασιών γείωσης

Μετρήστε την αντίσταση γείωσης με οπτικό έλεγχο και με ελεγκτή αντίστασης γείωσης.

ΚΑΤΑ ΤΗ ΔΙΑΡΚΕΙΑ ΤΗΣ ΕΚΤΕΛΕΣΗΣ ΔΟΚΙΜΗΣ

Έλεγχος για διαρροή ηλεκτρικού ρεύματος

Κατά την **Εκτέλεση δοκιμής**, χρησιμοποιήστε έναν ηλεκτροανιχνευτή και ένα πολύμετρο για να εκτελέσετε μια ολοκληρωμένη δοκιμή διαρροής ηλεκτρικού ρεύματος.

Εάν εντοπιστεί διαρροή ηλεκτρικού ρεύματος, απενεργοποιήστε αμέσως τη μονάδα και καλέστε έναν αδειοδοτημένο ηλεκτρολόγο για να βρει και να επιλύσει την αιτία της διαρροής.

Έλεγχοι διαρροής αερίου

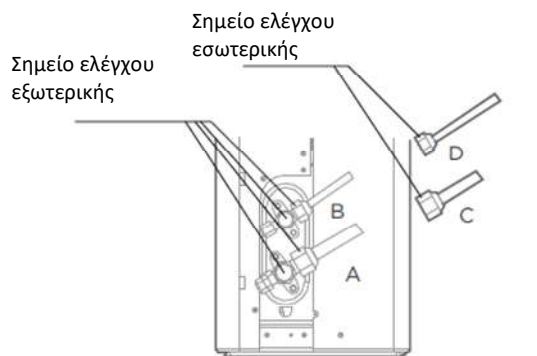
Υπάρχουν δύο διαφορετικές μέθοδοι ελέγχου για τυχόν διαρροές αερίου.

Μέθοδος με χρήση σαπουνιού και νερού

Χρησιμοποιώντας μια μαλακή βούρτσα, εφαρμόστε νερό με σαπούνι ή υγρό απορρυπαντικό σε όλα τα σημεία σύνδεσης σωλήνων στην εσωτερική και την εξωτερική μονάδα. Η παρουσία φυσαλίδων υποδηλώνει διαρροή.

Μέθοδος ανιχνευτή διαρροών

Εάν χρησιμοποιείτε ανιχνευτή διαρροών, ανατρέξτε στο εγχειρίδιο λειτουργίας της συσκευής για να βρείτε κατάλληλες οδηγίες χρήσης.



A. Βαλβίδα διακοπής χαμηλής πίεσης

B. Βαλβίδα διακοπής υψηλής πίεσης

C & D: Παξιμάδια διευρυμένου στομίου εσωτερικής μονάδας

ΜΕΤΑ ΤΗΝ ΕΚΤΕΛΕΣΗ ΤΩΝ ΕΛΕΓΧΩΝ ΔΙΑΡΡΟΗΣ ΑΕΡΙΟΥ

Αφού επιβεβαιώσετε ότι όλα τα σημεία σύνδεσης του σωλήνα ΔΕΝ παρουσιάζουν διαρροές, τοποθετήστε πίσω στη θέση του το κάλυμμα της βαλβίδας στην εξωτερική μονάδα.

Εκτέλεση δοκιμής

Οδηγίες εκτέλεσης δοκιμής

- Πρέπει να πραγματοποιείτε την **Εκτέλεση Δοκιμής** για τουλάχιστον 30 λεπτά.
- Συνδέστε τη μονάδα με το ηλεκτρικό ρεύμα.
- Πιέστε το πλήκτρο **ON/OFF** στο τηλεχειριστήριο για να ενεργοποιήσετε τη μονάδα.
- Πιέστε το πλήκτρο **MODE** για να εμφανιστούν οι ακόλουθες λειτουργίες στο κυλιόμενο μενού, μια κάθε φορά:
 - COOL [ψύξη] -Επιλέξτε τη χαμηλότερη δυνατή θερμοκρασία
 - HEAT [θέρμανση] -Επιλέξτε την υψηλότερη δυνατή θερμοκρασία
- Αφήστε να εκτελεστεί κάθε λειτουργία για 5 λεπτά και εκτελέστε τους ακόλουθους ελέγχους:

Κατάλογος ελέγχων που πρέπει να εκτελεστούν	ΕΠΙΤΥΧΙΑ/ΑΠΟΤΥΧΙΑ	
Απουσία διαρροής ηλεκτρικού ρεύματος		
Η μονάδα έχει γειωθεί επαρκώς		
Όλοι οι ακροδέκτες ηλεκτρικών καλωδίων έχουν καλυφθεί ικανοποιητικά.		
Η εσωτερική και η εξωτερική μονάδα έχουν εγκατασταθεί με ασφάλεια.		
Δεν παρατηρείται διαρροή σε όλα τα σημεία σύνδεσης σωλήνων	Εξωτερική (2):	Εσωτερική (2):
Το νερό στραγγίζεται σωστά από τον σωλήνα αποστράγγισης		
Όλες οι σωληνώσεις έχουν μονωθεί κατάλληλα		
Η μονάδα εκτελεί σωστά τη λειτουργία COOL.		
Η μονάδα εκτελεί σωστά τη λειτουργία HEAT.		
Οι περισίδες της εσωτερικής μονάδας περιστρέφονται σωστά.		
Η εσωτερική μονάδα ανταποκρίνεται στο τηλεχειριστήριο.		

ΕΛΕΓΞΤΕ ΠΟΛΛΕΣ ΦΟΡΕΣ ΤΗ ΣΥΝΔΕΣΗ ΤΩΝ ΣΩΛΗΝΩΝ

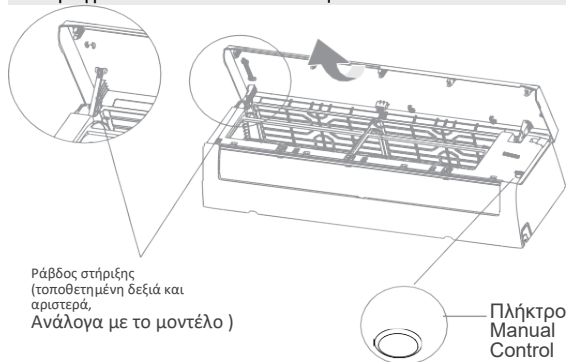
Κατά τη λειτουργία, η πίεση του κυκλώματος ψυκτικού μέσου θα αυξηθεί. Αυτό μπορεί να αποκαλύψει διαρροές που δεν υπήρχαν κατά τη διάρκεια του αρχικού ελέγχου διαρροών. Αφιερώστε χρόνο κατά τη δοκιμαστική λειτουργία για να ελέγξετε ξανά ότι όλα τα σημεία σύνδεσης του σωλήνα ψυκτικού δεν έχουν διαρροές. Ανατρέξτε στην ενότητα **Έλεγχος διαρροής αερίου** για οδηγίες.

- Μετά την επιτυχή ολοκλήρωση της εκτέλεσης της δοκιμής και επιβεβαιώστε ότι όλα τα σημεία ελέγχου στη λίστα ελέγχων προς εκτέλεση έχουν πραγματοποιηθεί με **ΕΠΙΤΥΧΙΑ**, κάντε τα εξής:
 - α. Χρησιμοποιώντας το τηλεχειριστήριο, επαναφέρετε τη μονάδα σε κανονική θερμοκρασία λειτουργίας.
 - β. Χρησιμοποιώντας μονωτική ταινία, τυλίξτε τις συνδέσεις σωλήνων ψυκτικού μέσου εσωτερικής μονάδας που αφήσατε ακάλυπτες κατά τη διαδικασία εγκατάστασης της εσωτερικής μονάδας.

ΕΑΝ Η ΘΕΡΜΟΚΡΑΣΙΑ ΠΕΡΙΒΑΛΛΟΝΤΟΣ ΕΙΝΑΙ ΚΑΤΩ ΑΠΟ 16°C(60°F)

Δεν μπορείτε να χρησιμοποιήσετε το τηλεχειριστήριο για να ενεργοποιήσετε τη λειτουργία COOL όταν η θερμοκρασία περιβάλλοντος είναι κάτω από 16°C/62°F. Σε αυτήν την περίπτωση, μπορείτε να χρησιμοποιήσετε το πλήκτρο **MANUAL CONTROL** (χειροκίνητη λειτουργία) για να ελέγξετε τη λειτουργία COOL.

- Ανασηκώστε το μπροστινό πάνελ της εσωτερικής μονάδας και ανασηκώστε το μέχρι να ασφαλίσει στη θέση του.
- Το πλήκτρο **MANUAL CONTROL** (χειροκίνητη λειτουργία) βρίσκεται στη δεξιά πλευρά της μονάδας. Πιέστε το 2 φορές για να επιλέξετε τη λειτουργία COOL.
- Πραγματοποιήστε κανονικά την **ΕΚΤΕΛΕΣΗ ΔΟΚΙΜΗΣ**.



Συσκευασία και αποσυσκευασία μονάδας

Οδηγίες συσκευασίας και αποσυσκευασίας μονάδας:

Αφαίρεση συσκευασίας:

Εσωτερική μονάδα:

1. Κόψτε την ταινία σφράγισης στο χαρτοκιβώτιο με ένα μαχαίρι, μια τομή αριστερά, μια τομή στη μέση και μια τομή δεξιά.
2. Χρησιμοποιήστε μια πένσα για να βγάλετε τα στεγανοποιητικά καρφιά στο επάνω μέρος του χαρτοκιβωτίου.
3. Ανοίξτε το χαρτοκιβώτιο/
4. Βγάλτε τη μεσαία πλάκα στήριξης εάν περιλαμβάνεται.
5. Βγάλτε τη συσκευασία των παρελκόμενων και βγάλτε το καλώδιο σύνδεσης εάν περιλαμβάνεται.
6. Βγάλτε το μηχάνημα από το χαρτοκιβώτιο και τοποθετήστε το σε επίπεδη επιφάνεια.
7. Αφαιρέστε το αφρώδες υλικό συσκευασίας αριστερά και δεξιά ή το αφρώδες υλικό συσκευασίας επάνω και κάτω, λύστε το σάκο μεταφοράς.

Εξωτερική μονάδα

1. Κόψτε τον ιμάντα συγκράτησης της συσκευασίας.
2. Βγάλτε τη μονάδα από το χαρτοκιβώτιο.
3. Αφαιρέστε το αφρώδες υλικό από τη μονάδα.
4. Αφαιρέστε το σάκο μεταφοράς από τη μονάδα.

Συσκευασία.

Εσωτερική μονάδα:

1. Τοποθετείστε την εσωτερική μονάδα στον σάκο μεταφοράς.
2. Τοποθετείστε το αφρώδες υλικό συσκευασίας αριστερά και δεξιά ή το αφρώδες υλικό συσκευασίας επάνω και κάτω στη μονάδα.
3. Τοποθετείστε τη μονάδα μέσα στο χαρτοκιβώτιο και στη συνέχεια τοποθετείστε μέσα σε αυτήν τη συσκευασία των παρελκόμενων.
4. Κλείστε το χαρτοκιβώτιο και σφραγίστε το με την ταινία.
5. Εάν είναι αναγκαίο χρησιμοποιείτε τον ιμάντα συγκράτησης συσκευασίας.

Εξωτερική μονάδα:

1. Τοποθετείστε την εξωτερική μονάδα στον σάκο μεταφοράς.
2. Τοποθετείστε το αφρώδες υλικό πυθμένα μέσα στο χαρτοκιβώτιο.
3. Τοποθετείστε τη μονάδα μέσα στο χαρτοκιβώτιο και στη συνέχεια τοποθετείστε το αφρώδες υλικό επάνω μέρος επάνω μονάδα.
4. Κλείστε το χαρτοκιβώτιο και σφραγίστε το με την ταινία.
5. Εάν είναι αναγκαίο χρησιμοποιείτε τον ιμάντα συγκράτησης συσκευασίας.

ΣΗΜΕΙΩΣΗ: Παρακαλείστε να φυλάξετε όλα τα υλικά συσκευασίας γιατί ενδέχεται να τα χρειαστείτε στο μέλλον.

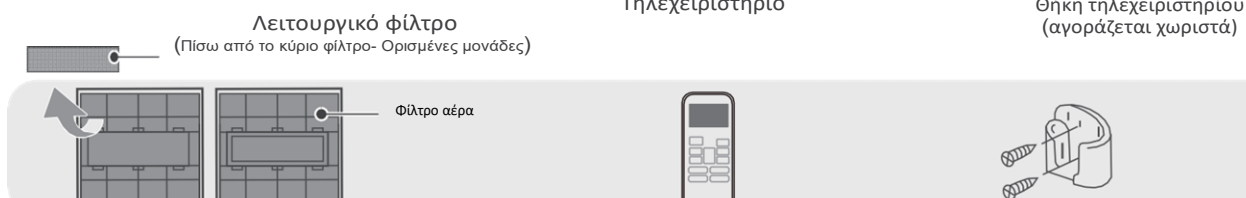
ΟΔΗΓΙΕΣ ΛΕΙΤΟΥΡΓΙΑΣ



ΣΗΜΕΙΩΣΗ

- Τα διάφορα μοντέλα έχουν διαφορετικά μπροστινά πάνελ και πλαίσια οθόνης. Ορισμένα χαρακτηριστικά που περιγράφονται ακολούθως ενδέχεται να μην ισχύουν για τη μονάδα κλιματισμού που αγοράσατε. Παρακαλείστε να ελέγξετε το πλαίσιο οθόνης της μονάδας του κλιματιστικού που αγοράσατε.
- Όλες οι απεικονίσεις που περιλαμβάνονται στο παρόν εγχειρίδιο παρατίθενται αποκλειστικά ως επεξήγηση. Το σχήμα της δικής σας εσωτερικής μονάδας ενδέχεται να παρουσιάζει ορισμένες διαφορές.

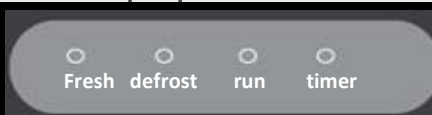
Οθόνη εσωτερικής μονάδας



Παράθυρα Οθόνης



(Μοντέλο A)



(Μοντέλο B)

Κωδικός οθόνης

Σημασία κωδικού οθόνης

fresh	• Όταν είναι ενεργοποιημένη η λειτουργία Fresh και η λάμπα UV-C εάν υπάρχει) (σε ορισμένες μονάδες).
defrost	• Όταν ενεργοποιείται η λειτουργία απόψυξης
run	• Όταν λειτουργεί το κλιματιστικό.
timer	• Όταν έχει προγραμματιστεί η λειτουργία TIMER.
	• Όταν ενεργοποιείται η ικανότητα ασύρματου ελέγχου
00	• Εμφανίζεται στην οθόνη η θερμοκρασία, η λειτουργία και οι κωδικοί σφάλματος:
0n (Για 3s)	• Όταν ρυθμίζεται η λειτουργία TIMER ON (χρονοδιακόπτης) (εάν η μονάδα βρίσκεται στη θέση OFF, η ένδειξη "0n" παραμένει ενεργοποιημένη όταν προγραμματίζεται η λειτουργία TIMER ON). • Ενεργοποιούνται οι λειτουργίες FRESH, λάμπα UV-C, SWING, TURBO, SILENCE ή SOLAR PV ECO
0F (Για 3s)	• Προγραμματίζεται η λειτουργία TIMER OFF (απενεργοποίηση χρονοδιακόπτη). • Απενεργοποιούνται οι λειτουργίες FRESH, λάμπα UV-C, SWING, TURBO, SILENCE ή SOLAR PV ECO
cF	• Όταν ενεργοποιείται η λειτουργία anti-cold air
dF	• Κατά την απόψυξη (μονάδες ψύξης & θέρμανσης).
UL	• Όταν ενεργοποιείται η λειτουργία Active Clean.
FP	• Όταν ενεργοποιείται το χαρακτηριστικό θέρμανσης 8°C(46°F).

Θερμοκρασία λειτουργίας

Όταν το κλιματιστικό χρησιμοποιείται εκτός των θερμοκρασιών που ακολουθούν, ενδέχεται να ενεργοποιηθούν ορισμένα χαρακτηριστικά προστασίας ασφαλείας προκαλώντας τη διακοπή της λειτουργίας της μονάδας.

Μετατροπέας (Inverter) διαιρούμενου τύπου

	Τρόπος λειτουργίας COOL [Ψύξη]	Τρόπος λειτουργίας HEAT [Θέρμανση]	Τρόπος λειτουργίας DRY [Αφύγρυνση]
Θερμ. Δωματίου	16°C~32°C(60°F~90°F)	0°C~30°C(32°F~86°F)	10°C~32°C(50°F~90°F)
Εξωτερ. Θερμοκρασία	0°C~50°C(32°F~122°F)	-15°C~24°C(5°F~75°F)	0°C~50°C(32°F~122°F)
	-15°C~50°C(5°F~122°F) Για μοντέλα με συστήματα ψύξης χαμηλότερης θερμοκρασίας		
	-15°C~50°C(5°F~122°F) Για ειδικά μοντέλα τροπικού κλίματος	-15°C~24°C(5°F~75°F)	0°C~52°C(32°F~126°F) Για ειδικά μοντέλα τροπικού κλίματος

ΓΙΑ ΕΞΩΤΕΡΙΚΕΣ ΜΟΝΑΔΕΣ ΜΕ ΗΛΕΚΤΡΙΚΟ ΘΕΡΜΑΝΤΗΡΑ

Όταν η εξωτερική θερμοκρασία είναι κάτω από 0°C (32°F), συνιστούμε θερμά η συσκευή να είναι διαρκώς συνδεδεμένη με την πρίζα για να διασφαλιστεί η ομαλή συνεχής απόδοσή της.

Τύπος σταθερής ταχύτητας

	Τρόπος λειτουργίας COOL [Ψύξη]	Τρόπος λειτουργίας HEAT [Θέρμανση]	Τρόπος λειτουργίας DRY [Αφύγρυνση]
Θερμ. Δωματ.	16°C~32°C (60°F~90°F)	0°C~30°C (32°F~86°F)	10°C~32°C(50°F~90°F)
Εξωτερική Temp. (Θερμοκρασί α)	18°C~43°C (64°F~109°F)	-7°C~24°C(19°F~75°F)	11°C~43°C (52°F~109°F)
	-7°C~43°C (19°F~109°F) Για μοντέλα με συστήματα ψύξης χαμηλότερης θερμοκρασίας		
	18°C~52°C (64°F~126°F) Για ειδικά μοντέλα τροπικού κλίματος	-15°C~24°C(5°F~75°F)	18°C~52°C (64°F~126°F) Για ειδικά μοντέλα τροπικού κλίματος

ΣΗΜΕΙΩΣΗ: Εάν τεθεί σε λειτουργία το κλιματιστικό ενώ η σχετική υγρασία του δωματίου είναι ανώτερη από 80%, ενδέχεται να σχηματιστεί συμπύκνωμα στην επιφάνεια του κλιματιστικού. Παρακαλείστε να ρυθμίσετε τις περσίδες ροής αέρα στη μέγιστη γωνία (κατακόρυφα προς το πάτωμα) και να προγραμματίσετε τη λειτουργία ανεμιστήρα στη ρύθμιση HIGH.

Για να βελτιώσετε περαιτέρω την απόδοση της μονάδας σου, κάντε τα ακόλουθα:

- Κρατήστε κλειστές τις πόρτες και τα παράθυρα.
- Μειώστε την ενέργεια που καταναλώνετε με τις λειτουργίες TIMER ON και TIMER OFF (ενεργοποίηση και απενεργοποίηση χρονοδιακόπτη).
- Μην φράσσετε τις εισόδους και τις εξόδους αέρα.
- Ελέγχετε και καθαρίζετε τακτικά τα φίλτρα αέρα.

Περισσότερα χαρακτηριστικά

ΣΗΜΕΙΩΣΗ

Το κλιματιστικό που αγοράσατε δεν διαθέτει όλες τις λειτουργίες. Παρακαλείστε να ελέγξετε την οθόνη της εσωτερικής μονάδας και το τηλεχειριστήριο της μονάδας σας.

• Auto-Restart (Αυτόματη Επανεκκίνηση)

Εάν η μονάδα χάσει ρεύμα, θα επανέλθει αυτόματα διατηρώντας τις προηγούμενες ρυθμίσεις της μόλις αποκατασταθεί η τροφοδοσία.

• Anti-mildew λειτουργία κατά τις ανάπτυξης μούχλας) (όχι για όλες τις μονάδες)

Όταν απενεργοποιείτε στη μονάδα τις λειτουργίες COOL, AUTO (COOL) ή DRY, το κλιματιστικό θα συνεχίσει να λειτουργεί με πολύ χαμηλή ισχύ και θα στεγνώνει το συμπύκνωμα και θα αποτρέπει την ανάπτυξη μούχλας.

• Ασύρματη λειτουργία (εξαρτάται από το μοντέλο)

Η ασύρματη λειτουργία σας δίνει τη δυνατότητα να χειρίζεστε το κλιματιστικό σας από το τηλέφωνό σας χρησιμοποιώντας μια ασύρματη σύνδεση.

Η πρόσβαση στη συσκευή USB, η αντικατάσταση εξαρτημάτων και οι εργασίες συντήρησης πρέπει να πραγματοποιούνται από εξειδικευμένο προσωπικό.

• Λειτουργία Active Clean (όχι για όλες τις μονάδες)

Η τεχνολογία Active Clean καθαρίζει τη σκόνη όταν προσκολλάται στον εναλλάκτη θερμότητας ψύχοντας τον αυτόματα, και στη συνέχεια αποψύχοντας τον σε γρήγορη χρονική διάρκεια. Θα ακουστεί προειδοποιητικός ήχος «Μπιπ». Η λειτουργία Active clean (Ενεργός Καθαρισμός) χρησιμοποιείται για την παραγωγή περισσότερου συμπυκνωμένου νερού για καλύτερα αποτελέσματα καθαρισμού και θα βγει κρύος αέρας από τη συσκευή. Μετά τον καθαρισμό, ο εσωτερικός ανεμιστήρας συνεχίζει τη λειτουργία του παράγοντας ξηρό αέρα για να στεγνώσει το στοιχείο της μονάδας, διατηρώντας έτσι καθαρό το εσωτερικό της συσκευής.

-- Όταν ενεργοποιείται αυτή η λειτουργία, στην οθόνη της εσωτερικής μονάδας θα εμφανιστεί η ένδειξη «CL» και μετά 20 έως 130 λεπτά, η μονάδα θα απενεργοποιηθεί αυτόματα ματίζοντας τη λειτουργία Active Clean.

-- Για ορισμένες μονάδες, το σύστημα θα ξεκινήσει τη διαδικασία καθαρισμού υψηλής θερμοκρασίας και η θερμοκρασία του αέρα που θα βγαίνει από τη συσκευή μπορεί να είναι πολύ υψηλή. Παρακαλείστε να κρατάτε τις αποστάσεις. Αυτό πιθανότατα θα έχει ως αποτέλεσμα αύξηση της θερμοκρασίας του δωματίου.

• Μνήμη γωνίας περσίδων

Όταν ενεργοποιείτε το κλιματιστικό σας, οι περσίδες θα επανέλθουν αυτόματα στην προηγούμενη γωνία τους.

Ρύθμιση γωνίας ροής αέρα



ΣΗΜΕΙΩΣΗ: ΡΥΘΜΙΣΗ ΓΩΝΙΑΣ ΓΙΑ ΡΟΗ ΑΕΡΑ (ΤΗΛΕΧΕΙΡΙΣΤΗΡΙΟ)

Ενώ η μονάδα είναι ενεργοποιημένη, χρησιμοποιήστε το πλήκτρο SWING στο τηλεχειριστήριο για να

• Ανίχνευση διαρροών ψυκτικού μέσου

Η εσωτερική μονάδα θα εμφανίσει αυτόματα την ένδειξη "EC" ή "ELOC" ή θα αναβοσβήνουν τα LEDs (ανάλογα με το μοντέλο) όταν ανιχνευτεί διαρροή ψυκτικού μέσου.

• Breeze Away (some units)

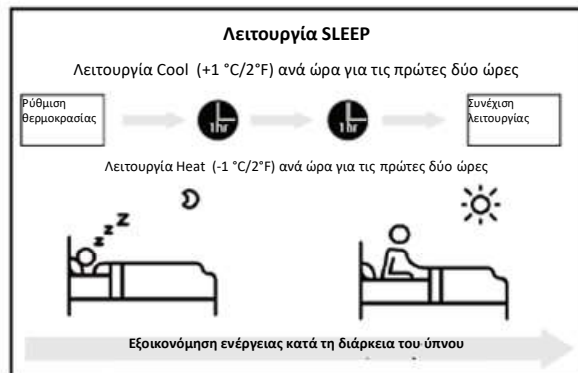
Αυτή η λειτουργία αποτρέπει την απευθείας επαφή της ροής του αέρα με το σώμα και σας προσφέρει μια δροσερή απαλότητα.

• Λειτουργία Sleep

Η λειτουργία SLEEP χρησιμοποιείται για τη μείωση της χρήσης ενέργειας ενώ κοιμάστε (δεν χρειάζεστε τις ίδιες ρυθμίσεις θερμοκρασίας για να νιώθετε άνετα). Πιέστε το πλήκτρο SLEEP στο τηλεχειριστήριο όταν η συσκευή βρίσκεται στη λειτουργία COOL. Η μονάδα θα αυξήσει τη θερμοκρασία κατά 1°C (2°F) μετά την πρώτη ώρα. Θα αυξηθεί επιπλέον κατά 1°C (2°F) μετά από άλλη μία ώρα.

Όταν βρίσκεται σε λειτουργία HEAT, η λειτουργία SLEEP θα μειώσει τη θερμοκρασία κατά 1°C (2°F) μετά την πρώτη ώρα. Αυτό θα μειώσει τη θερμοκρασία κατά 1°C (2°F) επιπλέον μετά από άλλη μία ώρα.

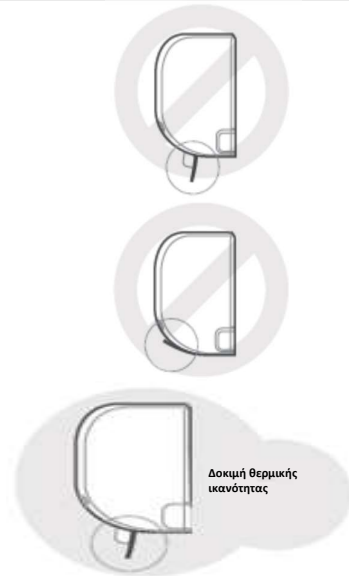
Η λειτουργία SLEEP θα διακοπεί μετά από 8 ώρες, και το σύστημα θα επανέλθει στην αρχική ρύθμιση.



ρυθμίστε την κατεύθυνση (κάθετη/οριζόντια γωνία) ροής αέρα. Ανατρέξτε στην ενότητα Λειτουργία τηλεχειριστηρίου για περισσότερες λεπτομέρειες.

ΣΗΜΕΙΩΣΗ ΓΙΑ ΤΙΣ ΓΩΝΙΕΣ ΤΩΝ ΠΕΡΣΙΔΩΝ

- Μην τοποθετείτε τις περσίδες σε πολύ κατακόρυφη γωνία για μεγάλα χρονικά διαστήματα όταν χρησιμοποιείτε τις λειτουργίες COOL ή DRY. Θα σχηματιστεί συμπύκνωμα στις λεπίδες των περσίδων, το οποίο θα στάζει στο πάτωμα ή στα έπιπλα.
- Η ρύθμιση των περσίδων σε πολύ μικρή γωνία όταν χρησιμοποιείτε τη λειτουργία COOL ή HEAT, μπορεί να μειώσει την απόδοση του κλιματιστικού λόγω περιορισμένης ροής αέρα.
- Σύμφωνα με τις απαιτήσεις των σχετικών προτύπων, ρυθμίστε την κάθετη περσίδα ροής αέρα στη μέγιστη γωνία της κατά τη διάρκεια της δοκιμής θερμικής ικανότητας.



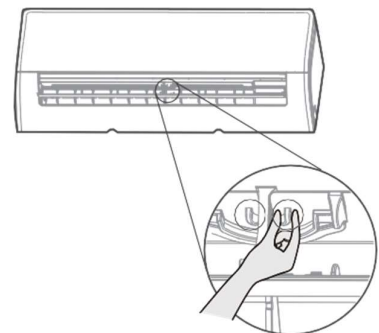
ΕΠΙΣΗΜΑΝΣΗ

Μην μετακινείτε τις περσίδες χειροκίνητα. Μπορείτε να απενεργοποιήσετε τη μονάδα και αποσυνδέσετε την από την παροχή ηλεκτρικού ρεύματος για λίγα δευτερόλεπτα και στη συνέχεια επανεκκινήσετε τη συσκευή. Αυτό θα επαναφέρει τις ρυθμίσεις των περσίδων.

Ρύθμιση οριζόντιας γωνίας ροής αέρα (Χειροκίνητη λειτουργία)

Η οριζόντια γωνία της ροής αέρα πρέπει να ρυθμίζεται χειροκίνητα. Πιάστε το χειριστήριο του εκτροπέα και ρυθμίστε το χειροκίνητα προς την κατεύθυνση που προτιμάτε.

Σε ορισμένα κλιματιστικά, η οριζόντια γωνία της ροής του αέρα μπορεί να ρυθμιστεί με το τηλεχειριστήριο. Συμβουλευτείτε το εγχειρίδιο χρήσης του τηλεχειριστηρίου.



Χειριστήριο εκτροπέα

ΠΡΟΣΟΧΗ

Μην βάζετε τα δάχτυλά σας μέσα ή κοντά στην πλευρά του ανεμιστήρα και της αναρρόφησης της μονάδας. Ο ανεμιστήρας υψηλής ταχύτητας στο εσωτερικό της μονάδας μπορεί να προκαλέσει τραυματισμό.

Χειροκίνητη λειτουργία (χωρίς τηλεχειριστήριο)

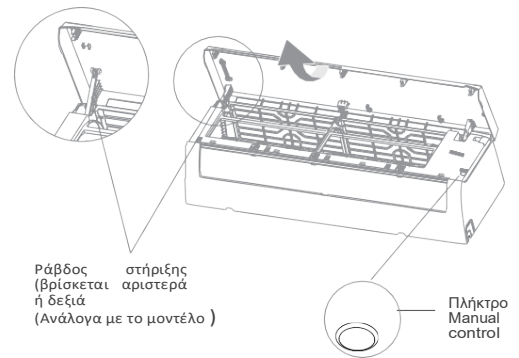


ΠΡΟΣΟΧΗ : Για τη χρήση του προϊόντος

Το πλήκτρο χειροκίνητης λειτουργίας προορίζεται μόνο για εκτέλεση δοκιμών και λειτουργία έκτακτης ανάγκης. Μην χρησιμοποιείτε αυτή τη λειτουργία εκτός εάν χαθεί το τηλεχειριστήριο και είναι απολύτως απαραίτητο. Για να επαναφέρετε την κανονική λειτουργία, χρησιμοποιήστε το τηλεχειριστήριο για να ενεργοποιήσετε τη μονάδα. Η μονάδα πρέπει να απενεργοποιείται πριν από τη χειροκίνητη λειτουργία.

Για να χειριστείτε χειροκίνητα τη μονάδα:

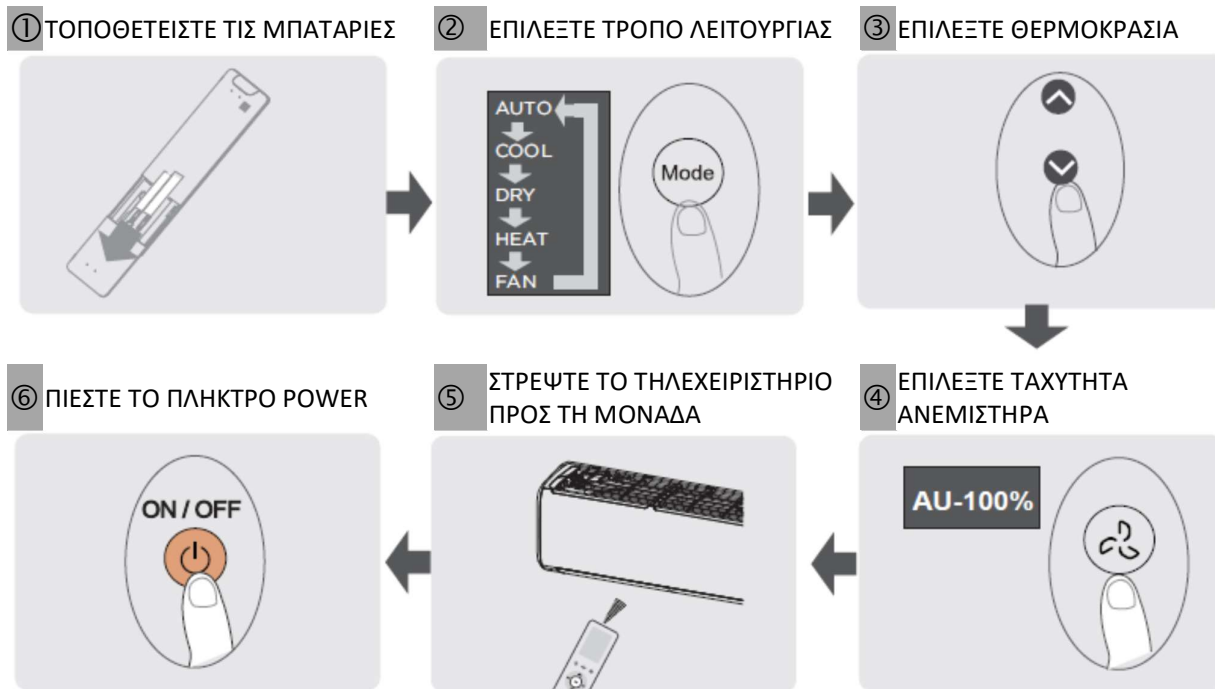
- Ανοίξτε το μπροστινό πάνελ της εσωτερικής μονάδας.
Χρησιμοποιείστε τη ράβδο στήριξης για να ανασηκώσετε το πάνελ.
- Εντοπίστε το πλήκτρο **MANUAL CONTROL** στη δεξιά πλευρά της μονάδας.
- Πιέστε το πλήκτρο **MANUAL CONTROL** μια φορά για να ενεργοποιήσετε τη λειτουργία FORCED AUTO.
- Πιέστε το πλήκτρο **MANUAL CONTROL** άλλη μια φορά για να ενεργοποιήσετε τη λειτουργία FORCED COOLING.
- Πιέστε το πλήκτρο **MANUAL CONTROL** για τρίτη φορά για να απενεργοποιήσετε τη συσκευή.
- Ελευθερώστε τη ράβδο στήριξης και στη συνέχεια κλείστε το μπροστινό πάνελ.



Λειτουργία τηλεχειριστηρίου

Μοντέλο	RG10A(B2S)/BGEF, RG10A(B2S)/BGEFU1, RG10A1(B2S)/BGEF, RG10A2(B2S)/BGEFU1, RG10A2(B2S)/BGCEFU1, RG10A2(B2S)/BGCEF, RG10A10(B2S)/BGEF
Όνομαστική τάση	3.0V(Ξηρές μπαταρίες R03/LR03×2)
Εύρος λήψης σήματος	8m
Περιβάλλον	-5°C~60°C(23°F~140°F)

Γρήγορος οδηγός χρήσης



ΔΕΝ ΕΙΣΤΕ ΣΙΓΟΥΡΟΙ ΓΙΑ ΤΟ ΤΙ ΚΑΝΕΙ ΜΙΑ ΛΕΙΤΟΥΡΓΙΑ;

Ανατρέξτε στις ενότητες Πώς να χρησιμοποιήσετε τις βασικές λειτουργίες και Πώς να χρησιμοποιήσετε τις Λειτουργίες για Προχωρημένους αυτού του εγχειριδίου για να βρείτε λεπτομερέστερη περιγραφή του τρόπου χρήσης του κλιματιστικού σας.

ΕΙΔΙΚΗ ΕΠΙΣΗΜΑΝΣΗ

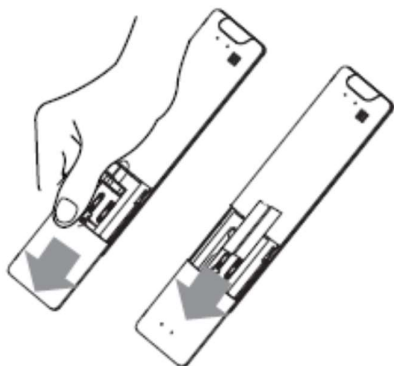
- Ο σχεδιασμός των πλήκτρων στη μονάδα σας ενδέχεται να διαφέρει ελαφρώς από το παράδειγμα που παρατίθεται.
- Εάν η εσωτερική μονάδα δεν προσφέρει μια συγκεκριμένη λειτουργία, εάν πατήσετε το πλήκτρο αυτής της λειτουργίας στο τηλεχειριστήριο δεν θα έχει κανένα αποτέλεσμα.

Χειρισμός του τηλεχειριστηρίου

Εισαγωγή και αντικατάσταση μπαταριών

Η μονάδα του κλιματιστικού σας ενδέχεται να συνοδεύεται από δύο μπαταρίες (όχι σε όλες τις μονάδες). Τοποθετείστε τις μπαταρίες στο τηλεχειριστήριο πριν να το χρησιμοποιήσετε.

1. Μετακινήστε συρταρωτά το πίσω κάλυμμα του τηλεχειριστηρίου προς τα κάτω, αφήνοντας ανοιχτό το διαμέρισμα της μπαταρίας.
2. Εισαγάγετε τις μπαταρίες, φροντίζοντας να τοποθετήσετε στη σωστή θέση τα άκρα (+) και (-) των μπαταριών, ανάλογα με τα σύμβολα στο εσωτερικό του διαμερίσματος μπαταρίας.
3. Περάστε συρταρωτά το κάλυμμα της μπαταρίας πίσω στη θέση του.



ΕΠΙΣΗΜΑΝΣΕΙΣ ΓΙΑ ΤΙΣ ΜΠΑΤΑΡΙΕΣ

Για βέλτιστη απόδοση του προϊόντος:

- Μην αναμειγνύετε παλιές και νέες μπαταρίες ή μπαταρίες διαφορετικές μάρκες μπαταριών.
- Μην αφήνετε τις μπαταρίες στο τηλεχειριστήριο εάν δεν σκοπεύετε να χρησιμοποιήσετε τη συσκευή για διάστημα άνω των 2 μηνών.



ΑΠΟΡΡΙΨΗ ΜΠΑΤΑΡΙΩΝ

Οι μπαταρίες δεν πρέπει να απορρίπτονται στα συνηθιστικά απορρίμματα. Ανατρέξτε στους κατά τόπους νόμους σχετικά με την απόρριψη των μπαταριών.

ΣΥΜΒΟΥΛΕΣ ΓΙΑ ΤΗ ΧΡΗΣΗ ΤΟΥ ΤΗΛΕΧΕΙΡΙΣΤΗΡΙΟΥ

- Το τηλεχειριστήριο πρέπει να χρησιμοποιείται σε απόσταση 8 μέτρων από τη μονάδα κλιματισμού.
- Η μονάδα θα εκπέμπει χαρακτηριστικό ήχο (μπιπ) όταν λαμβάνεται το σήμα.
- Κουρτίνες, άλλα υλικά και απευθείας έκθεση στην ηλιακή ακτινοβολία μπορεί να δημιουργήσει παρεμβολές στον δέκτη υπερέυθρων.
- Αφαιρέστε τις μπαταρίες εάν το τηλεχειριστήριο δεν πρόκειται να χρησιμοποιηθεί για περισσότερο από 2 μήνες.

ΣΗΜΕΙΩΣΕΙΣ ΓΙΑ ΤΗ ΧΡΗΣΗ ΤΟΥ ΤΗΛΕΧΕΙΡΙΣΤΗΡΙΟΥ

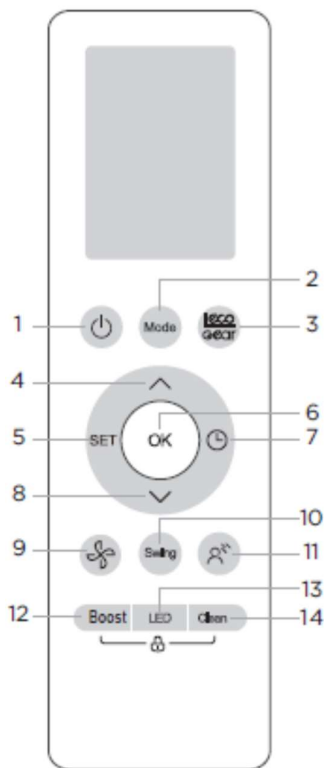
Η συσκευή πρέπει να είναι σύμφωνη με τους τοπικούς κανονισμούς.

- Στον Καναδά, πρέπει να είναι σύμφωνη με τα πρότυπα CAN ICES-3(B)/NMB-3(B).
- Στις ΗΠΑ, αυτή η συσκευή συμφωνεί με το τμήμα 15 των Κανόνων FCC. Η λειτουργία υπόκειται στις ακόλουθες δύο προϋποθέσεις:
 - (1) Η συσκευή δεν θα πρέπει να προκαλεί βλαβερές παρεμβολές και
 - (2) Αυτή η συσκευή πρέπει να δεχτεί τυχόν παρεμβολές που έλαβε, συμπεριλαμβανομένων των παρεμβολών που μπορούν να προκαλέσουν ανεπιθύμητη λειτουργία:

Αυτός ο εξοπλισμός έχει ελεγχθεί και βρέθηκε ότι είναι σύμφωνος με τα όρια για ψηφιακές συσκευές Κατηγορίας Β, σύμφωνα με το μέρος 15 των Κανόνων FCC. Αυτά τα όρια έχουν σχεδιαστεί για να παρέχουν εύλογη προστασία από βλαβερές παρεμβολές σε οικιακή εγκατάσταση. Αυτός ο εξοπλισμός παράγει, χρησιμοποιεί και μπορεί να εκπέμψει ραδιοσυχνότητες και, εάν δεν έχει εγκατασταθεί και δεν χρησιμοποιείται σύμφωνα με τις οδηγίες, μπορεί να προκαλέσει βλαβερές παρεμβολές στις ραδιοεπικοινωνίες. Ωστόσο, δεν δίνεται καμία εγγύηση ότι δεν θα υπάρξουν παρεμβολές σε μια συγκεκριμένη εγκατάσταση. Εάν αυτός ο εξοπλισμός προκαλέσει βλαβερές παρεμβολές στο ραδιοφωνικό ή το τηλεοπτικό σήμα, οι οποίες μπορούν να εντοπιστούν εάν ενεργοποιήσετε και απενεργοποιήσετε τον εξοπλισμό, ενθαρρύνουμε τον χρήστη να προσπαθήσει να διορθώσει τις παρεμβολές με μια ή περισσότερες από τις ακόλουθες ενέργειες:

- Αλλάξτε τον προσανατολισμό ή τοποθετήστε σε άλλο μέρος την κεραία λήψης. Αυξήστε την απόσταση που χωρίζει τον εξοπλισμό από τον δέκτη.
- Συνδέστε τον εξοπλισμό με έξοδο συστήματος διαφορετικού από εκείνο με το οποίο είναι συνδεδεμένος ο δέκτης.
- Συμβουλευτείτε τον πωλητή ή ένα έμπειρο τεχνικό ραδιοφωνικών/τηλεοπτικών συσκευών για βοήθεια.
- Τυχόν μεταβολές ή αλλαγές που δεν έχουν εγκριθεί από το άτομο που είναι υπεύθυνο για τη συμμόρφωση μπορούν να ακυρώσουν την άδεια του χρήστη να θέσει σε λειτουργία τον εξοπλισμό.

Πλήκτρα και λειτουργίες



Μοντέλο:

RG10A2(B2S)/BGEFU1.

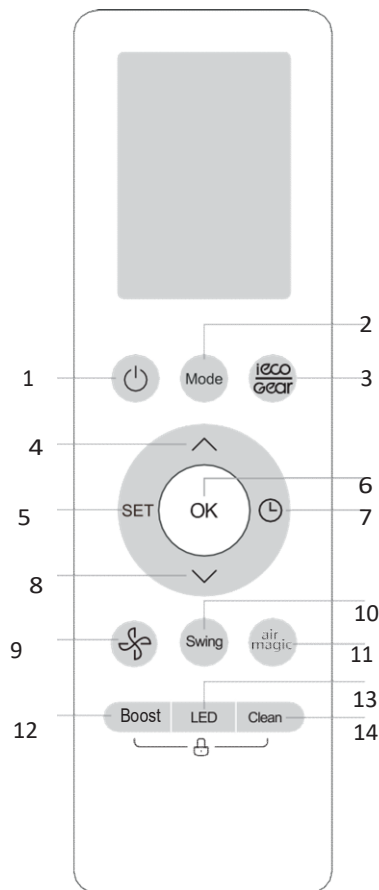
RG10A10(B2S)/BGEF(20-28°C/68-82°F).

RG10A(B2S)/BGEF & RG10A(B2S)/BGEFU1
(Η λειτουργία Fresh δεν είναι διαθέσιμη)

RG10A2(B2S)/BGCEFU1 & RG10A2(B2S)/
BGCEF(Μόνο για τα μοντέλα με λειτουργία
ψύξης, οι λειτουργίες AUTO
και HEAT δεν είναι διαθέσιμες)

Περιγραφή	
Αρ.1	ON/OFF Ενεργοποιεί και απενεργοποιεί τη μονάδα.
Αρ.2	MODE Auto > Cool > Dry > Heat > Fan ΣΗΜΕΙΩΣΗ: Η λειτουργία Heat δεν υποστηρίζεται από τις συσκευές που παρέχουν μόνο ψύξη.
Αρ.3	ECO/GEAR ECO > GEAR(75%) > GEAR(50%) > Προηγούμενη ρύθμιση λειτουργίας > ECO
Αρ.4	TEMP. Αυξάνει τη θερμοκρασία κατά 1°C (1°F). Η μέγιστη θερμοκρασία είναι 30°C (86°F). (Πιέστε μαζί τα πλήκτρα / & v για 3 δευτερόλεπτα για να εμφανιστούν διαδοχικά στην οθόνη οι θερμοκρασίες °C & °F).
Αρ.5	SET Air magic/λάμπα UV-C* > Sleep > Follow Me > AP mode > Air magic/λάμπα UV-C* [*]: Ανάλογα με το μοντέλο
Αρ.6	OK Χρησιμοποιείται για να επιβεβαιώσει την επιλεγμένη λειτουργία
Αρ.7	TIMER Ρυθμίζει το χρονοδιακόπτη για να ενεργοποιήσει ή να απενεργοποιήσει τη μονάδα.
Αρ.8	TEMP. Μειώνει τη θερμοκρασία κατά βαθμίδες του 1°C (1°F). Η ελάχιστη θερμοκρασία είναι 16°C (60°F)
Αρ.9	FAN SPEED AU > 20% > 40% > 60% > 80% > 100% Πιέστε το πλήκτρο TEMP / ή V για να αυξήσετε/ μειώσετε την ταχύτητα του ανεμιστήρα σε βαθμίδες του 1%.
Αρ.10	SWING Εκκινεί και διακόπτει την κίνηση της οριζόντιας περσίδας. Κρατήστε το πατημένο για 2 δευτερόλεπτα για να ενεργοποιήσετε τη λειτουργία αυτόματης οριζόντιας μετακίνησης της περσίδας (σε ορισμένα κλιματιστικά).
Αρ.11	BREEZE AWAY Αποτρέπει την απευθείας ροή αέρα στο σώμα. (Αυτό το χαρακτηριστικό είναι διαθέσιμο μόνο στις λειτουργίες cool, Fan και Dry)
Αρ.12	BOOST Επιτυγχάνει την επιθυμητή θερμοκρασία στο μικρότερο δυνατό χρόνο.
Αρ.13	LED Ενεργοποιεί/απενεργοποιεί την οθόνη LED & τον βομβητή του κλιματιστικού
Αρ.14	CLEAN Χρησιμοποιείται για να ενεργοποιήσει/απενεργοποιήσει τις λειτουργίες.
Αρ.15	LOCK (ΚΛΕΙΔΩΜΑ) Πιέστε ταυτόχρονα αυτά τα δύο πλήκτρα για 5 δευτερόλεπτα για να κλειδώσετε το πληκτρολόγιο. Πιέστε ταυτόχρονα αυτά τα δύο πλήκτρα για 2 δευτερόλεπτα για να ξεκλειδώσετε το πληκτρολόγιο.

Πλήκτρα και λειτουργίες



Μοντέλο:

RG10A1(B2S)/BGEF

Περιγραφή	
Αρ.1	ON/OFF Ενεργοποιεί και απενεργοποιεί τη μονάδα.
Αρ.2	MODE Auto > Cool > Dry > Heat > Fan ΣΗΜΕΙΩΣΗ: Η λειτουργία Heat δεν υποστηρίζεται από τις συσκευές που παρέχουν μόνο ψύξη.
Αρ.3	ECO/GEAR ECO > GEAR(75%) > GEAR(50%) > Προηγούμενη ρύθμιση λειτουργίας > ECO
Αρ.4	TEMP. Αυξάνει τη θερμοκρασία κατά βαθμίδες του 1°C (1°F). Η μέγιστη θερμοκρασία είναι 30°C (86°F). (Πιέστε μαζί τα πλήκτρα ^ & v για 3 δευτερόλεπτα για να εμφανιστούν διαδοχικά στην οθόνη οι θερμοκρασίες °C & °F).
Αρ.5	SET Breeze away* > Sleep > Follow Me > AP mode* > Breeze away* [*]: Ανάλογα με το μοντέλο
Αρ.6	OK Χρησιμοποιείται για να επιβεβαιώσει τις επιλεγμένες λειτουργίες
Αρ.7	TIMER Ρυθμίζει το χρονοδιακόπτη για να ενεργοποιήσει ή να απενεργοποιήσει τη μονάδα.
Αρ.8	TEMP. Μειώνει τη θερμοκρασία κατά βαθμίδες του 1°C (1°F). Η ελάχιστη θερμοκρασία είναι 16°C (60°F).
Αρ.9	FAN SPEED AU > 20% > 40% > 60% > 80% > 100% Πιέστε το πλήκτρο TEMP ^ ή v για να αυξήσετε/ μειώσετε την ταχύτητα του ανεμιστήρα σε βαθμίδες του 1%.
Αρ.10	SWING Εκκινεί και διακόπτει την κίνηση της οριζόντιας περσίδας. Κρατήστε το πατημένο για 2 δευτερόλεπτα για να ενεργοποιήσετε τη λειτουργία αυτόματης οριζόντιας μετακίνησης της περσίδας (σε ορισμένα κλιματιστικά).
Αρ.11	Air magic Χρησιμοποιείται για να εκκινήσει/διακόψει τη λειτουργία Air magic και λάμπα UV-C (εάν υπάρχουν).
Αρ.12	BOOST Επιτυγχάνει την επιθυμητή θερμοκρασία στο μικρότερο δυνατό χρόνο.
Αρ.13	LED Turns LED display & air conditioner buzzer on and off
Αρ.14	CLEAN Ενεργοποιεί/απενεργοποιεί την οθόνη LED & τον βομβητή του κλιματιστικού.
Αρ.15	LOCK (ΚΛΕΙΔΩΜΑ) Πιέστε ταυτόχρονα αυτά τα δύο πλήκτρα για 5 δευτερόλεπτα για να κλειδώσετε το πληκτρολόγιο. Πιέστε ταυτόχρονα αυτά τα δύο πλήκτρα για 2 δευτερόλεπτα για να ξεκλειδώσετε το πληκτρολόγιο.

Δείκτες οθόνης τηλεχειριστηρίου

Οι πληροφορίες εμφανίζονται όταν ενεργοποιείται το τηλεχειριστήριο.

The diagram illustrates the remote control screen with various icons and their functions. The icons are arranged in a grid, with some grouped together. The functions are described in Greek.

- Breeze * Away**: Icon of a person and a leaf.
- Λειτουργία Active clean**: Icon of a star and a leaf.
- Air magic /* UV-C lamp mode**: Icon of a leaf.
- Λειτουργία Sleep**: Icon of a moon and a star.
- Λειτουργία Follow me**: Icon of a person.
- Ασύρματη λειτουργία**: Icon of a Wi-Fi signal.
- Low battery (Εάν αναβοσβήνει)**: Icon of a battery.

Προβολή MODE Εμφανίζει την τρέχουσα λειτουργία

- AUTO**: Icon of a circular arrow with 'A'.
- COOL**: Icon of a snowflake.
- DRY**: Icon of a water drop.
- HEAT**: Icon of a sun.
- FAN**: Icon of a fan.

Ένδειξη μετάδοσης: Icon of a signal strength indicator.

Χαρακτηριστικό ECO: Icon of the word 'ECO'.

Χαρακτηριστικό GEAR: Icon of the word 'GEAR'.

TIMER ON [Ενεργοποίηση ενός χρονοδιακόπτη]: Icon of a clock with 'ON'.

TIMER OFF [Διακοπή λειτουργίας χρονοδιακόπτη]: Icon of a clock with 'OFF'.

Λειτουργία Κλειδώματος: Icon of a lock.

Λειτουργία Silence (Αθόρυβη): Icon of a person with a slash through their mouth.

88.8% Temperature/Timer/Fan speed [Θερμοκρασία/Χρονοδιακόπτης/Ταχύτητα Ανεμιστήρα]
 Προβάλλει την προεπιλεγμένη ρύθμιση θερμοκρασίας ή την ταχύτητα ανεμιστήρα ή τη ρύθμιση του χρονοδιακόπτη όταν χρησιμοποιούνται οι λειτουργίες TIMER ON/OFF.

FAN SPEED (Ταχύτητα ανεμιστήρα)

Icon: Fan with 1 bar	Icon: Fan with 2 bars	Icon: Fan with 3 bars	Icon: Fan with 4 bars	Icon: Fan with 5 bars	Icon: Fan with 6 bars	Icon: Fan with 7 bars
1%	2-20%	21-40%	41-60%	61-80%	81-100%	

ΣΗΜΕΙΩΣΗ: Η ταχύτητα ανεμιστήρα μπορεί να προσαρμοστεί στις λειτουργίες AUTO ή DRY.

Οριζόντια μετακίνηση περιόδων: Icon of a fan with horizontal arrows.

Αυτόματη κάθετη κίνηση περιόδων: Icon of a fan with vertical arrows.

A B
 Δεν είναι διαθέσιμο για αυτή την μονάδα

Λειτουργία Boost: Icon of a double arrow.

ΣΗΜΕΙΩΣΗ

1. Όλες οι ενδείξεις που αναφέρονται στο σχήμα στοχεύουν στο να κάνουν την παρουσίαση πιο κατανοητή. Αλλά κατά τη διάρκεια της πραγματικής λειτουργίας, στο παράθυρο της οθόνης εμφανίζονται μόνο οι πραγματικές ενδείξεις των πραγματικών λειτουργιών του κλιματιστικού.

Πώς να χρησιμοποιήσετε τις βασικές λειτουργίες

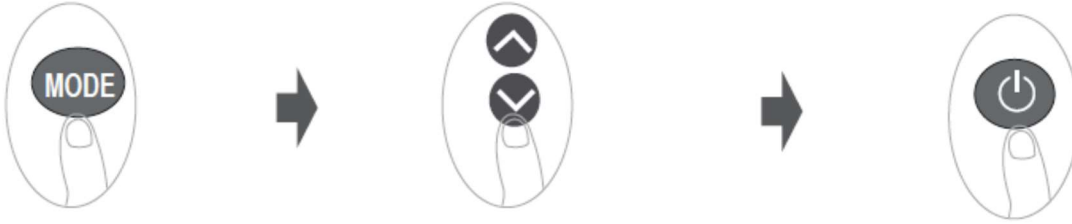


ΣΗΜΕΙΩΣΗ

Πριν από τη θέση σε λειτουργία, βεβαιωθείτε ότι η μονάδα είναι συνδεδεμένη με τον ρευματολήπτη, πριν τη θέσετε σε λειτουργία.

Λειτουργία AUTO

Επιλέξτε τη λειτουργία AUTO Προγραμματίστε την επιθυμητή θερμοκρασία. Ενεργοποιήστε το κλιματιστικό



ΣΗΜΕΙΩΣΗ:

1. Στη λειτουργία AUTO, η μονάδα θα επιλέξει αυτόματα μια από τις λειτουργίες COOL, FAN ή HEAT σύμφωνα με την επιλεγμένη θερμοκρασία.
2. Στη λειτουργία AUTO, δεν μπορείτε να προγραμματίσετε τη θερμοκρασία του ανεμιστήρα.

Λειτουργία COOL ή HEAT

Επιλέξτε τη λειτουργία COOL/HEAT Προγραμματίστε τη θερμοκρασία. Προγραμματίστε την ταχύτητα ανεμιστήρα Ενεργοποιήστε το κλιματιστικό



Τρόπος λειτουργίας DRY [Αφύγραση]

Επιλέξτε τη λειτουργία DRY Προγραμματίστε την επιθυμητή θερμοκρασία. Ενεργοποιήστε το κλιματιστικό



ΣΗΜΕΙΩΣΗ: Στη λειτουργία DRY, η ταχύτητα του ανεμιστήρα δεν μπορεί να ρυθμιστεί εφόσον ελέγχεται ήδη αυτόματα.

Λειτουργία FAN

Επιλέξτε τη λειτουργία FAN Προγραμματίστε την ταχύτητα ανεμιστήρα Ενεργοποιήστε το κλιματιστικό



ΣΗΜΕΙΩΣΗ: Στη λειτουργία FAN, δεν μπορείτε να ρυθμίσετε τη θερμοκρασία. Αυτό έχει ως αποτέλεσμα να μην εμφανίζεται θερμοκρασία στην οθόνη του τηλεχειριστηρίου.

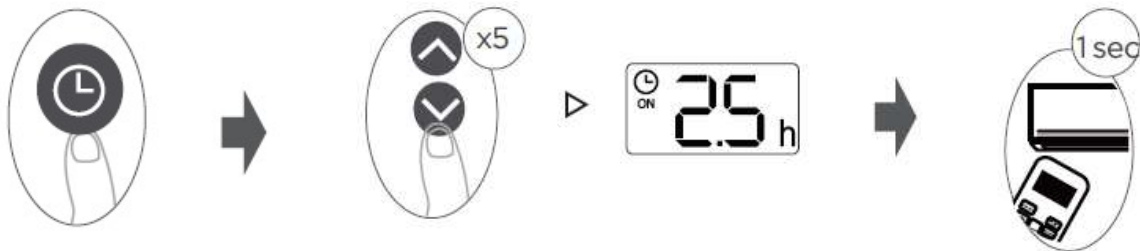
Ρύθμιση τη λειτουργίας TIMER (ΧΡΟΝΟΔΙΑΚΟΠΤΗ)

Λειτουργία **TIMER ON/OFF** - Προγραμματίστε το χρονικό διάστημα μετά από το οποίο θα ενεργοποιηθεί/απενεργοποιηθεί αυτόματα η μονάδα.

Λειτουργία **TIMER ON**

Πιέστε το πλήκτρο **TIMER** για να εκκινήσετε το χρόνο έως την αλληλουχία **ON**.

Πιέστε τα πλήκτρα **Temp**. Προς τα επάνω ή προς τα κάτω για να προγραμματίσετε το χρονικό διάστημα μετά το οποίο επιθυμείτε να ενεργοποιηθεί η μονάδα. Περιμένετε για 1 δευτερόλεπτο για ενεργοποιήσετε το χρόνο έως την ενεργοποίηση της μονάδας.



Πλήκτρο **TIMER OFF**:

Πιέστε το πλήκτρο **TIMER** για να εκκινήσετε το χρόνο έως την αλληλουχία **OFF**.

Πιέστε τα πλήκτρα **Temp**, προς τα επάνω ή προς τα κάτω για να προγραμματίσετε το χρονικό διάστημα μετά το οποίο επιθυμείτε να απενεργοποιηθεί η μονάδα. Περιμένετε για 1 δευτερόλεπτο για ενεργοποιήσετε το χρόνο έως την απενεργοποίηση της μονάδας.

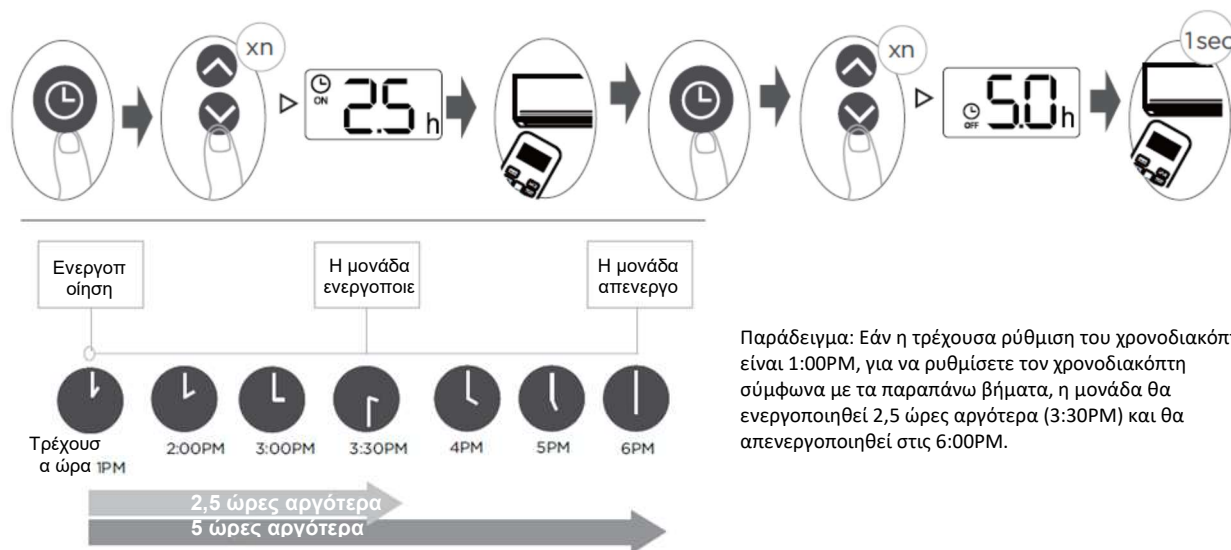


ΣΗΜΕΙΩΣΗ:

- Κατά τον προγραμματισμό του **TIMER ON** ή του **TIMER OFF**, ο χρόνος θα αυξάνεται με κάθε πάτημα σε βαθμίδες των 30 λεπτών για έως και 10 ώρες. Μετά από 10 ώρες και για διάστημα έως 24 ωρών, θα αυξάνεται σε βαθμίδες της 1 ώρας. (Παραδείγματος χάρη, πιέστε 5 φορές για να επιτύχετε χρόνο 2,5 ωρών και πιέστε 10 φορές για να επιτύχετε χρόνο 5 ωρών). Ο χρονοδιακόπτης θα επανέλθει στο 0.0 μετά την ένδειξη 24.
- Ακυρώστε κάθε μια από τις 2 λειτουργίες ρυθμίζοντας τον χρονοδιακόπτη σε « 0,0h».

Ρύθμιση **TIMER ON & OFF** (παράδειγμα)

Πρέπει να θυμάστε ότι οι χρονικές περιόδοι που προγραμματίζετε και για τις δύο λειτουργίες ανατρέξτε στις ώρες μετά την τρέχουσα ώρα.



Παράδειγμα: Εάν η τρέχουσα ρύθμιση του χρονοδιακόπτη είναι 1:00PM, για να ρυθμίσετε τον χρονοδιακόπτη σύμφωνα με τα παραπάνω βήματα, η μονάδα θα ενεργοποιηθεί 2,5 ώρες αργότερα (3:30PM) και θα απενεργοποιηθεί στις 6:00PM.

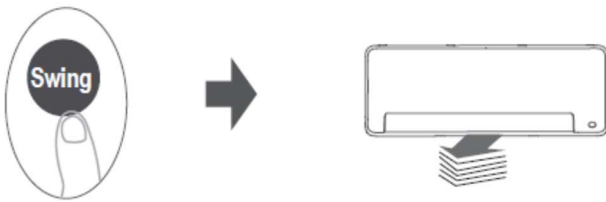
Πώς να χρησιμοποιήσετε τις λειτουργίες για προχωρημένους

Λειτουργία Swing

Πιέστε το πλήκτρο Swing

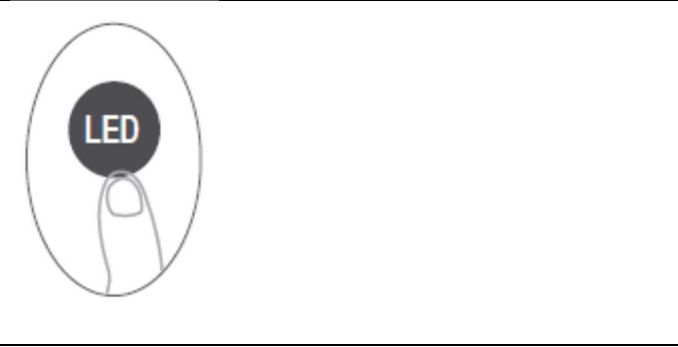

	
Οι οριζόντιες περσίδες θα μετακινηθούν αυτόματα προς τα επάνω ή προς τα κάτω όταν πιέσετε το πλήκτρο Swing. Πιέστε το ξανά για να διακόψετε τη λειτουργία.	Κρατήστε το πλήκτρο πιεσμένο για περισσότερα από 3 δευτερόλεπτα για να ενεργοποιήσετε τη λειτουργία κάθετης κίνησης των περσίδων. (Ανάλογα με το μοντέλο)

Κατεύθυνση ροής του αέρα



Εάν πιέσετε επανειλημμένα το πλήκτρο SWING, μπορούν να προγραμματιστούν πέντε διαφορετικές διευθύνσεις αέρα. Οι περσίδες κινούνται όλο και ταχύτερα κάθε φορά κάθε φορά που πιέζετε το πλήκτρο. Πιέστε το πλήκτρο μέχρι να φτάσετε στη διεύθυνση αέρα που επιθυμείτε. (Ανάλογα με το μοντέλο).

ΟθόνηLED

	
Πιέστε αυτό το πλήκτρο για να ενεργοποιήσετε και να απενεργοποιήσετε την οθόνη στην εσωτερική μονάδα	Συνεχίστε να πιέζετε αυτό το πλήκτρο για περισσότερα από 5 δευτερόλεπτα, για να προβάλει η εσωτερική μονάδα την πραγματική θερμοκρασία δωματίου. Εάν πιέσετε ξανά για περισσότερα από 5 δευτερόλεπτα θα προβάλει τη ρύθμιση θερμοκρασίας.

Λειτουργία BOOST

Πιέστε το πλήκτρο Boost



Όταν επιλέγετε το χαρακτηριστικό Boost στον τρόπο λειτουργίας COOL, το κλιματιστικό θα παράξει δροσερό αέρα με τη ρύθμιση του ισχυρότερου ανέμου για να ξεκινήσει εκ νέου στη διαδικασία ψύξης.

Όταν επιλέγετε το χαρακτηριστικό Boost στον τρόπο λειτουργίας HEAT, το κλιματιστικό θα παράξει ζεστό αέρα με την ισχυρότερη ρύθμιση του αέρα (σε ορισμένες μονάδες). Για τα κλιματιστικά με ηλεκτρικά θερμαντικά στοιχεία θα ενεργοποιηθεί ο θερμαντήρας (HEATER) και θα επανεκκινηθεί η διαδικασία θέρμανσης.

Λειτουργία ECO/GEAR



Πιέστε αυτό το πλήκτρο για να ενεργοποιήσετε μια από τις ακόλουθες λειτουργίες εξοικονόμησης ενέργειας:
ECO → GEAR (75%) → GEAR (50%) → Προηγούμενη ρύθμιση λειτουργίας → ECO.....
Σημείωση: Αυτή η λειτουργία είναι διαθέσιμη μόνο στη λειτουργία COOL

Λειτουργία ECO:

Εάν χρησιμοποιήθηκε κατά τη διάρκεια της λειτουργίας ψύξης, πιέζοντας αυτό το πλήκτρο θα προσαρμόσετε αυτόματα τη θερμοκρασία σε 24°C/75 F και ρυθμίσετε την ταχύτητα του ανεμιστήρα στη λειτουργία Auto για να εξοικονομήσετε ενέργεια (μόνο εάν η ρύθμιση της θερμοκρασίας είναι μικρότερη από 24 C/75 F). Εάν η ρυθμισμένη θερμοκρασία είναι άνω των 24 C/75 F) πιέστε το πλήκτρο ECO και η ταχύτητα του ανεμιστήρα θα περάσει σε Auto, ενώ η θερμοκρασία θα παραμείνει αμετάβλητη.

ΣΗΜΕΙΩΣΗ: Εάν πιέσετε ξανά το πλήκτρο ECO για να αλλάξετε τον τρόπο λειτουργίας ή για να προσαρμόσετε την καθορισμένη θερμοκρασία σε λιγότερο από 24 C/75 F θα διακόψει τον χειρισμό ECO.

Κατά τη λειτουργία ECO, η προγραμματισμένη θερμοκρασία δεν μπορεί να είναι χαμηλότερη από 24 C/75 F. Αυτό μπορεί να οδηγήσει σε ανεπαρκή δροσισμό. Πιέστε ξανά το πλήκτρο ECO για να τη διακόψετε.

Λειτουργία GEAR:

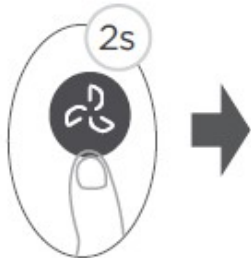
Πιέστε το πλήκτρο ECO/GEAR για να ενεργοποιήσετε τη λειτουργία GEAR ως ακολούθως:

75%(κατανάλωση ηλεκτρικής ενέργειας έως 75%) → 50% (κατανάλωση ηλεκτρικής ενέργειας έως 50%)

Προηγούμενη λειτουργία ρύθμισης.

Θα εμφανιστεί ξανά στην οθόνη μετά από 3 δευτερόλεπτα από την επιλογή της επιθυμητής λειτουργίας κατανάλωσης ενέργειας.

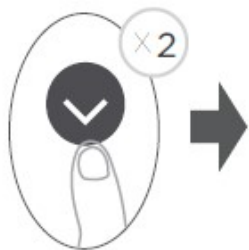
Λειτουργία Silent



Συνεχίστε να πατάτε το πλήκτρο Fan για περισσότερα από 2 δευτερόλεπτα για να ενεργοποιήσετε/απενεργοποιήσετε τη λειτουργία Silent.

Η λειτουργία του συμπιεστή σε χαμηλή συχνότητα μπορεί να έχει ως αποτέλεσμα ανεπαρκή ψύξη ή θέρμανση. Εάν πιέσετε τα πλήκτρα ON/OFF, Mode, Sleep, Boost ή Clean ενώ λειτουργεί η συσκευή, θα ακυρώσετε τη λειτουργία silent.

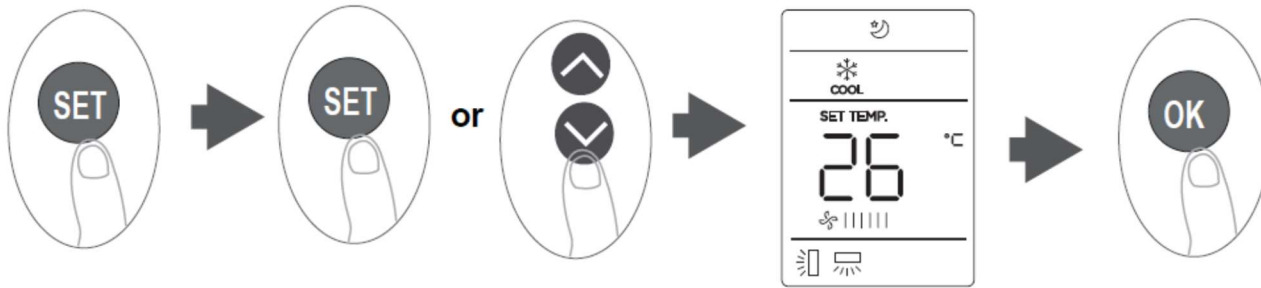
Λειτουργία FP



Πιέστε αυτό το πλήκτρο γρήγορα 2 φορές κατά τη διάρκεια της λειτουργίας HEAT και με προγραμματισμένη θερμοκρασία 16°C/60 F για να ενεργοποιήσετε τη λειτουργία FP.

Η μονάδα θα λειτουργεί σε υψηλή ταχύτητα ανεμιστήρα (ενώ είναι ενεργοποιημένος ο συμπιεστής) ενώ η θερμοκρασία θα ρυθμιστεί αυτόματα στους 8C/46F.

Λειτουργία SET



- Πιέστε το πλήκτρο SET για να αλλάξετε λειτουργία, πιέστε ξανά το πλήκτρο SET ή το πλήκτρο TEMP ^ ή TEMP v για να επιλέξετε την επιθυμητή λειτουργία. Το επιλεγμένο σύμβολο θα αναβοσβήνει στην περιοχή της οθόνης. Πιέστε το πλήκτρο OK για να το επιβεβαιώσετε.
- Για να ακυρώσετε την επιλεγμένη λειτουργία, ακολουθείστε απλά την ίδια διαδικασία που περιγράφεται προηγουμένως.
- Πιέστε το πλήκτρο SET για να εμφανιστούν οι λειτουργίες ως ακολούθως:
Breeze Away () Air magic/UV-C lamp () Sleep() Follow Me() AP mode ()

[*]: Εάν το τηλεχειριστήριό σας διαθέτει πλήκτρο Breeze Away ή πλήκτρο Air magic, δεν μπορείτε να χρησιμοποιήσετε το πλήκτρο SET για να επιλέξετε τη λειτουργία Breeze Away ή τη λειτουργία Air magic/UV-C lamp.

Λειτουργία Breeze Away (Για ορισμένα κλιματιστικά)

Αυτό το χαρακτηριστικό εμποδίζει την απευθείας ροή του αέρα επάνω στο σώμα και σας επιτρέπει να απολαύσετε μια απαλή δροσιά.

ΣΗΜΕΙΩΣΗ: Αυτό το χαρακτηριστικό είναι διαθέσιμο μόνο στις λειτουργίες Fan και Dry.

Λειτουργία Air Magic/λάμπα UV-C (Για ορισμένες μονάδες)

Όταν επιλέγεται αυτή η λειτουργία, το χαρακτηριστικό ή η λάμπα UV-C (ανάλογα με το μοντέλο) ενεργοποιείται. Εάν έχει και τα δύο χαρακτηριστικά, αυτά θα ενεργοποιηθούν ταυτόχρονα.

Λειτουργία Sleep (☺) :

Η λειτουργία SLEEP χρησιμοποιείται για να μειώσει την κατανάλωση ενέργειας ενώ κοιμάστε (και δεν χρειάζεστε τις ίδιες ρυθμίσεις θερμοκρασίας για να είστε άνετα).

ΣΗΜΕΙΩΣΗ: Η λειτουργία SLEEP δεν είναι διαθέσιμη στη λειτουργία FAN ή DRY.

Λειτουργία AP (📶) (για ορισμένες μονάδες)

Πιέστε το πλήκτρο SET για να επιλέξετε τη λειτουργία AP (Access Point- Σημείο Πρόσβασης) για να ενεργοποιήσετε την ασύρματη διαμόρφωση. Εάν δεν είναι διαθέσιμη αυτή η λειτουργία σε αυτή τη μονάδα, είναι δυνατό να προγραμματίσετε τη λειτουργία AP πιέζοντας το πλήκτρο LED 7 φορές σε 10 δευτερόλεπτα.

Λειτουργία Follow Me (👤) :

Η λειτουργία FOLLOW ME δίνει τη δυνατότητα στο τηλεχειριστήριο να μετρά τη θερμοκρασία στη θέση όπου βρίσκεται ανά πάσα στιγμή και να στέλνει αυτό το μήνυμα στο κλιματιστικό ανά διαστήματα 3 λεπτών.

Όταν χρησιμοποιείτε τις λειτουργίες AUTO, COOL, ή HEAT, η μέτρηση της θερμοκρασίας περιβάλλοντος από το τηλεχειριστήριο (αντί από την ίδια την εσωτερική μονάδα) θα επιστρέψει στο κλιματιστικό να βελτιστοποιήσει τη θερμοκρασία γύρω σας και να εξασφαλίσετε μέγιστη άνεση.

ΣΗΜΕΙΩΣΗ: Πιέστε και κρατήστε πιεσμένο το πλήκτρο Boost για επτά δευτερόλεπτα για να Εκκινήσετε/διακόψετε τη μνήμη της λειτουργίας Follow Me.

- Εάν ενεργοποιηθεί η λειτουργία μνήμης, εμφανίζεται το «On» για 3 δευτερόλεπτα στην οθόνη.
- Εάν διακοπεί η λειτουργία μνήμης, εμφανίζεται το «OF» για 3 δευτερόλεπτα στην οθόνη.
- Ενώ έχει ενεργοποιηθεί η λειτουργία μνήμης, εάν πιέσετε το πλήκτρο ON/OFF, εάν μετακινηθείτε σε άλλη λειτουργία ή συμβεί διακοπή ρεύματος δεν θα ακυρωθεί η λειτουργία Follow me.

ΦΡΟΝΤΙΔΑ ΚΑΙ ΣΥΝΤΗΡΗΣΗ

⚠ ΠΡΟΣΟΧΗ

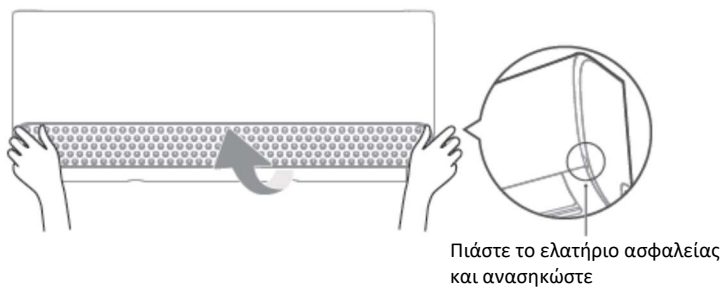
Ένα AC που έχει φράξει μπορεί να μειώσει την απόδοση της μονάδας σας ή να επηρεάσει, ενδεχομένως, την υγεία σας. Βεβαιωθείτε ότι καθαρίζετε το φίλτρο μια φορά κάθε δύο εβδομάδες.

- Πρέπει πάντα να ΑΠΕΝΕΡΓΟΠΟΙΕΙΤΕ το σύστημα κλιματισμού και να αποσυνδέετε το τροφοδοτικό του καλώδιο πριν από

τον καθαρισμό και τη συντήρηση.

- Μην αγγίζετε το φίλτρο φρεσκαρίσματος του αέρα (Plasma) τουλάχιστον 10 λεπτά μετά την απενεργοποίηση της μονάδας.
- Πρέπει να χρησιμοποιείτε μόνο ένα στεγνό, μαλακό πανί για να καθαρίσετε τη συσκευή. Μπορείτε να χρησιμοποιήσετε ένα ύφασμα βουτηγμένο σε χλιαρό νερό για να καθαρίσετε τη μονάδα εάν είναι πολύ ακάθαρτη.
- Μην χρησιμοποιείτε χημικά ή υφάσματα που έχουν υποστεί χημική επεξεργασία για να καθαρίσετε τη μονάδα.
- Μην χρησιμοποιείτε βενζίνη, διαλυτικό χρώματος, σκόνη λείανσης ή άλλους διαλύτες για να καθαρίσετε τη μονάδα. Αυτό μπορεί να προκαλέσει ρωγμές ή παραμόρφωση της πλαστικής επιφάνειας.
- Μην χρησιμοποιείτε νερό του οποίου η θερμοκρασία υπερβαίνει τους 40°C (104°F) για να καθαρίσετε την πρόσοψη του κλιματιστικού. Η πράξη αυτή μπορεί να προκαλέσει παραμόρφωση ή αποχρωματισμό της πρόσοψης.

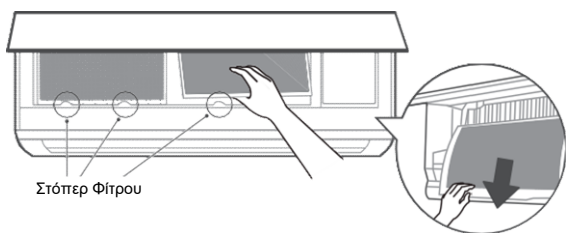
Καθαρισμός εσωτερικής μονάδας, φίλτρο αέρα



Πιάστε το ελατήριο ασφαλείας και ανασηκώστε

Βήμα 1:

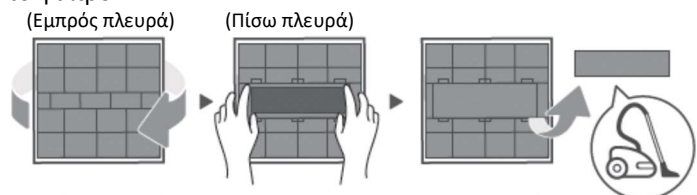
Ανασηκώστε το μπροστινό πάνελ της εσωτερικής μονάδας.



Στόπερ Φίτρου

Βήμα 2:

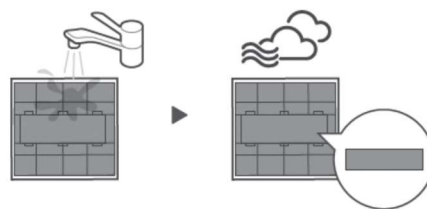
Πιάστε το ελατήριο ασφαλείας στο άκρο του φίλτρου, ανασηκώστε το και στη συνέχεια τραβήξτε το προς το μέρος σας για να βγάλετε το φίλτρο.



1. Γυρίστε το προς την πίσω πλευρά
2. Βγάλτε το φίλτρο φρεσκαρίσματος αέρα (ορισμένες μονάδες)
3. Καθαρίστε το με ηλεκτρική σκούπα

Βήμα 3:

Εάν το φίλτρο έχει ένα μικρό φίλτρο αέρα, αποσυνδέστε το από το μεγαλύτερο φίλτρο. Καθαρίστε αυτό το φίλτρο φρεσκαρίσματος αέρα με χειροκίνητη ηλεκτρική σκούπα.



Μην ξεχάσετε να το τοποθετήσετε ξανά στη θέση του

Βήμα 4:

Καθαρίστε το μεγάλο φίλτρο αέρα με χλιαρό νερό και σαπούνι. Βεβαιωθείτε ότι χρησιμοποιείτε ήπιο απορρυπαντικό. Ξεπλύνετε το φίλτρο με τρεχούμενο νερό και στη συνέχεια τινάξτε το για να απομακρύνετε το επιπλέον νερό. Στεγνώστε το σε ένα δροσερό, στεγνό μέρος και μην το εκθέτετε απευθείας στην ηλιακή ακτινοβολία.



Βήμα 5:

Όταν στεγνώσει, συνδέστε ξανά το φίλτρο φρεσκαρίσματος του αέρα με το μεγαλύτερο φίλτρο, και στη συνέχεια τοποθετήστε το πίσω συρταρωτά στην εσωτερική μονάδα. Τέλος, κλείστε το μπροστινό πάνελ της εσωτερικής μονάδας.



ΠΡΟΣΟΧΗ

- Πριν να αλλάξετε ή να καθαρίσετε το φίλτρο, απενεργοποιήστε τη μονάδα και αποσυνδέστε το τροφοδοτικό της καλώδιο.
- Κατά την αφαίρεση του φίλτρου, μην αγγίζετε τα μεταλλικά μέρη της μονάδας. Μπορείτε να κοπείτε από τα αιχμηρά μεταλλικά άκρα.
- Μην χρησιμοποιείτε νερό για να καθαρίσετε το εσωτερικό της εσωτερικής μονάδας. Αυτό μπορεί να καταστρέψει τη μόνωση και να προκαλέσει ηλεκτροπληξία.

- Μην εκθέτετε το φίλτρο απευθείας στην ηλιακή ακτινοβολία όταν το στεγνώνετε. Αυτή η ενέργεια μπορεί να προκαλέσει συρρίκνωση του φίλτρου.
- Η επισκευή, συντήρηση ή ο καθαρισμός της εξωτερικής μονάδας πρέπει να εκτελούνται από εξουσιοδοτημένο αντιπρόσωπο ή πιστοποιημένο τεχνικό πάροχο.

Υπενθυμίσεις φίλτρου αέρα (Προαιρετικό)



Πλαίσιο οθόνης: «CL»

Υπενθύμιση καθαρισμού φίλτρου αέρα

- Μετά από 240 ώρες χρήσης, στο πλαίσιο οθόνης της εσωτερικής μονάδας θα αναλάμπει η ένδειξη «CL.» Αυτή είναι μια υπενθύμιση για να καθαρίσετε το φίλτρο σας. Μετά από 15 δευτερόλεπτα, η μονάδα θα προβάλλει ξανά την προηγούμενη ένδειξη.
- Για να προγραμματίσετε ξανά την υπενθύμιση, πιέστε το πλήκτρο LED στο τηλεχειριστήριό σας 4 φορές, ή πιέστε το πλήκτρο MANUAL CONTROL 3 φορές. Εάν δεν επαναπρογραμματίσετε την υπενθύμιση, θα αναβοσβήνει ξανά η ένδειξη «CL» όταν επανεκκινήσετε τη μονάδα.



Πλαίσιο οθόνης: «nF»

Υπενθύμιση αντικατάστασης φίλτρου αέρα

- Μετά από 2.880 ώρες χρήσης, στο πλαίσιο οθόνης της εσωτερικής μονάδας θα αναλάμπει η ένδειξη «CL.» Αυτή είναι μια υπενθύμιση για να αντικαταστήσετε το φίλτρο σας. Μετά από 15 δευτερόλεπτα, η μονάδα θα προβάλλει ξανά την προηγούμενη ένδειξη.
- Για να προγραμματίσετε ξανά την υπενθύμιση, πιέστε το πλήκτρο LED στο τηλεχειριστήριό σας 4 φορές, ή πιέστε το πλήκτρο MANUAL CONTROL 3 φορές. Εάν δεν επαναπρογραμματίσετε την υπενθύμιση, θα αναβοσβήνει ξανά η ένδειξη «nF» όταν επανεκκινήσετε τη μονάδα.

Συντήρηση του κλιματιστικού σας

Συντήρηση-

Μακροχρόνιες περίοδοι μη χρήσης

Εάν σκοπεύετε να μην χρησιμοποιήσετε το κλιματιστικό σας για μεγάλο χρονικό διάστημα, πρέπει να κάνετε τα ακόλουθα:



Καθαρίστε όλα τα φίλτρα



Ενεργοποιήστε τη λειτουργία FAN (ανεμιστήρας) έως ότου στεγνώσει πλήρως η μονάδα.



Απενεργοποιήστε τη μονάδα και αποσυνδέστε την από την παροχή ρεύματος



Αφαιρέστε τις μπαταρίες από το τηλεχειριστήριο.

Συντήρηση –

Έλεγχος πριν από την περίοδο χρήσης

Μετά από μεγάλες περιόδους μη χρήσης ή πριν από περιόδους συχνής χρήσης, κάντε τα ακόλουθα:



Ελέγξτε για κατεστραμμένα καλώδια



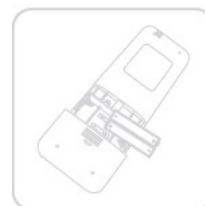
Καθαρίστε όλα τα φίλτρα



Ελέγξτε για διαρροές



Βεβαιωθείτε ότι δεν υπάρχει κανένα εμπόδιο σε όλες τις εισόδους και τις εξόδους αέρα.



Αντικαταστήστε τις μπαταρίες

ΑΝΤΙΜΕΤΩΠΙΣΗ ΠΡΟΒΛΗΜΑΤΩΝ



ΠΡΟΣΟΧΗ

Εάν συμβεί κάτι από τα ακόλουθα, απενεργοποιήστε αμέσως τη μονάδα σας!

- Το καλώδιο τροφοδοσίας έχει υποστεί βλάβη ή έχει υπερθερμανθεί.
- Υπάρχει μυρωδιά καμένου
- Από το εσωτερικό της μονάδας ακούγονται δυνατοί ή μη φυσιολογικοί θόρυβοι.
- Ανατιναχθεί μια ασφάλεια ή πέφτει συχνά ο διακόπτης.
- Στη μονάδα εισέρχεται νερό ή άλλα αντικείμενα ή εξέρχεται νερό ή άλλα αντικείμενα από αυτήν.

ΜΗΝ ΠΡΟΣΠΑΘΗΣΕΤΕ ΝΑ ΔΙΟΡΘΩΣΕΤΕ ΑΥΤΑ ΤΑ ΠΡΟΒΛΗΜΑΤΑ ΜΟΝΟΙ ΣΑΣ! ΕΠΙΚΟΙΝΩΝΗΣΤΕ ΑΜΕΣΩΣ ΜΕ ΕΝΑΝ ΕΞΟΥΣΙΟΔΟΤΗΜΕΝΟ ΤΕΧΝΙΚΟ ΣΕΡΒΙΣ!.

Συνήθη προβλήματα

Τα προβλήματα που ακολουθούν δεν δηλώνουν δυσλειτουργία και στις περισσότερες περιπτώσεις δεν χρήζουν επισκευής.

Πρόβλημα	Πιθανές αιτίες
Η μονάδα δεν ενεργοποιείται όταν πιέζετε το πλήκτρο ON/ OFF	Η μονάδα διαθέτει σύστημα 3λεπτης προστασίας που εμποδίζει την υπερφόρτωση της μονάδας. Η μονάδα δεν μπορεί να επανεκκινηθεί στα επόμενα τρία λεπτά μετά την απενεργοποίησή της.
Η μονάδα περνά από τη λειτουργία COOL/HEAT [ψύξη/θέρμανση] στη λειτουργία FAN [ανεμιστήρας]	Η μονάδα μπορεί να μεταβάλλει τις ρυθμίσεις της για να αποτρέψει τον σχηματισμό παγετού στο εσωτερικό της. Μόλις αυξηθεί η θερμοκρασία, η μονάδα αρχίζει και πάλι να λειτουργεί. Μόλις η μονάδα φτάσει στην προγραμματισμένη θερμοκρασία, θα απενεργοποιησει αυτόματα τον συμπιεστή. Ο συμπιεστής θα τεθεί ξανά σε λειτουργία όταν η θερμοκρασία παρουσιάσει εκ νέου διακυμάνσεις.
«Ομίχλη» εξέρχεται από τη εσωτερική μονάδα.	Σε υγρές περιοχές, η μεγάλη διαφορά θερμοκρασίας μεταξύ του αέρα του δωματίου και του αέρα του κλιματιστικού μπορεί να δημιουργήσει λευκά σταγονίδια («ομίχλη»).
Λευκά σταγονίδια εξέρχονται από την εσωτερική και την εξωτερική μονάδα	Όταν η μονάδα επανεκκινείται στη λειτουργία HEAT [θέρμανση] μετά από απόψυξη, ενώ η «ομίχλη» μπορεί να εξέρχεται λόγω υγρασίας που παράγεται από τη διαδικασία απόψυξης.
Η εσωτερική μονάδα παράγει θορύβους	Ενδέχεται να ακουστεί ήχος αέρα με πίεση όταν η περσίδα ρυθμίζει εκ νέου τη θέση της. Ο ήχος σαν τρίξιμο μπορεί, επίσης, να ακουστεί αφού τεθεί η μονάδα σε λειτουργία HEAT (θέρμανση) λόγω διαστολής ή συστολής των πλαστικών μερών της.
Θόρυβοι παράγονται τόσο από την εσωτερική όσο και από την εξωτερική μονάδα.	Η μονάδα εκπέμπει έναν χαμηλό, συριστικό ήχο κατά τη διάρκεια της λειτουργίας της. Αυτό είναι φυσιολογικό και προκαλείται από ψυκτικό αέριο το οποίο ρέει μέσω της εξωτερικής και της εσωτερικής μονάδας. Η μονάδα παράγει έναν χαμηλό συριστικό ήχο όταν το σύστημα έχει μόλις ξεκινήσει να λειτουργεί, έχει μόλις σταματήσει να εκτελεί ή εκτελεί ακόμη απόψυξη. Αυτός ο θόρυβος είναι φυσιολογικός και προκαλείται από διακοπή ή αλλαγή της κατεύθυνσης του ψυκτικού αέριου. Από τη μονάδα ακούγεται ένα τρίξιμο. Η φυσιολογική διαστολή ή συστολή των πλαστικών και των μεταλλικών μερών που προκαλείται από τις μεταβολές της θερμοκρασίας κατά τη διάρκεια της λειτουργίας μπορεί να προκαλέσει ήχους τριγμού.

Πρόβλημα	Πιθανές αιτίες
Η εξωτερική μονάδα παράγει θορύβους	Η μονάδα θα παράξει διάφορους ήχους με βάση την τρέχουσα λειτουργία.
Η σκόνη εκπέμπεται είτε από την εσωτερική ή την εξωτερική μονάδα	Η μονάδα ενδέχεται να συσσωρεύσει σκόνη κατά τη διάρκεια μακροχρόνιων περιόδων μη χρήσης, την οποία θα εκπέμψει η μονάδα όταν ενεργοποιηθεί. Αυτό μπορεί να αμβλυνθεί εάν καλύψετε τη μονάδα κατά τη διάρκεια μεγάλων περιόδων αδράνειας.
Η μονάδα αναδίνει μια δυσάρεστη οσμή	Η μονάδα μπορεί να απορροφήσει οσμές από το περιβάλλον (όπως έπιπλα, μαγειρική, τσιγάρα κτ.λ) τα οποία εκπέμπονται κατά την εκτέλεση των λειτουργιών. Τα φίλτρα της μονάδας ενδέχεται να έχουν αναπτύξει μούχλα και πρέπει να καθαρίζονται.
Ο ανεμιστήρας της εξωτερικής μονάδας δεν λειτουργεί	Κατά τη διάρκεια της λειτουργίας, η ταχύτητα του ανεμιστήρα για τη βελτιστοποίηση της λειτουργίας του προϊόντος.
Η λειτουργία είναι ακανόνιστη, απρόβλεπτη ή η μονάδα δεν ανταποκρίνεται	Τυχόν παρεμβολές από πύργους κινητής τηλεφωνίας και απομακρυσμένους ενισχυτές μπορεί να προκαλέσουν δυσλειτουργία της μονάδας. Σε αυτή την περίπτωση, δοκιμάστε τα ακόλουθα: <ul style="list-style-type: none"> • Αποσυνδέστε τη μονάδα από την πα ηλεκτρικού ρεύματος και στη συνέχεια επανασυνδέστε την. • Πιέστε το πλήκτρο ON/OFF στο τηλεχειριστήριο για να θέσετε εκ νέου σε λειτουργία τη μονάδα.

ΣΗΜΕΙΩΣΗ: Εάν το πρόβλημα επιμένει, επικοινωνήστε με έναν τοπικό αντιπρόσωπο ή το πλησιέστερο κέντρο εξυπηρέτησης πελατών. Δώστε τους μια λεπτομερή περιγραφή της δυσλειτουργίας της μονάδας καθώς και τον αριθμό του μοντέλου σας.

 **ΠΡΟΣΟΧΗ**

Εάν εμφανίζονται προβλήματα, παρακαλείστε να ελέγξετε τα ακόλουθα σημεία πριν να επικοινωνήσετε με εταιρεία σέρβις.

Πρόβλημα	Πιθανές αιτίες	Λύση
Χαμηλή απόδοση ψύξης	Η ρύθμιση της θερμοκρασίας ενδέχεται να είναι υψηλότερη από τη θερμοκρασία του δωματίου	Χαμηλότερη ρύθμιση θερμοκρασίας
	Ο εναλλάκτης θερμότητας στην εσωτερική ή την εξωτερική μονάδα είναι ακάθαρτος.	Καθαρίστε τον εναλλάκτη θερμότητας
	Το φίλτρο αέρα είναι βρώμικο	Αφαιρέστε το φίλτρο και καθαρίστε το σύμφωνα με τις οδηγίες
	Η είσοδος ή η έξοδος αέρα μιας από τις δύο μονάδες έχει φράξει.	Απενεργοποιείστε τη μονάδα, αποφράξτε τη και ενεργοποιείστε την ξανά.
	Οι πόρτες και τα παράθυρα είναι ανοιχτά.	Βεβαιωθείτε ότι όλες οι πόρτες και τα παράθυρα είναι κλειστά κατά τη λειτουργία της μονάδας
	Εισερχόμενη ηλιακή ακτινοβολία αυξάνει τη θερμοκρασία του χώρου.	Κλείστε τα παράθυρα και τις κουρτίνες κατά τη διάρκεια περιόδων υψηλής θερμοκρασίας ή έντονης ηλιοφάνειας
	Υπερβολικά πολλές πηγές θερμότητας στο δωμάτιο (άνθρωποι, υπολογιστές, ηλεκτρονικά κ.ά)	Μειώστε την θερμότητα που προέρχεται από διάφορες πηγές.
Ενεργοποιείται η λειτουργία SILENT (προαιρετική λειτουργία)	Η λειτουργία SILENT μπορεί να μειώσει την απόδοση του προϊόντος μειώνοντας τη συχνότητα λειτουργίας. Απενεργοποιείστε τη λειτουργία SILENT.	

Πρόβλημα	Πιθανές αιτίες	Λύση
Η μονάδα δεν λειτουργεί	Διακοπή ρεύματος	Περιμένετε να αποκατασταθεί η ηλεκτροδότηση
	Η τροφοδοσία έχει απενεργοποιηθεί	Ενεργοποιήστε την τροφοδοσία
	Έχει καεί η ασφάλεια	Αντικαταστήστε την ασφάλεια
	Οι μπαταρίες του τηλεχειριστηρίου είναι νεκρές	Αντικαταστήστε τις μπαταρίες
	Έχει ενεργοποιηθεί η 3λεπτη προστασία της μονάδας	Περιμένετε για τρία λεπτά πριν από την επανεκκίνηση της μονάδας
	Έχει ενεργοποιηθεί ο χρονοδιακόπτης	Έχει απενεργοποιηθεί ο χρονοδιακόπτης
Η μονάδα τίθεται σε λειτουργία και σταματά συχνά	Υπάρχει υπερβολικά μεγάλη ή υπερβολικά μικρή ποσότητα ψυκτικού στο σύστημα.	Επικοινωνήστε με εξουσιοδοτημένη εταιρεία επισκευών Κέντρο
	Στο σύστημα έχει εισέλθει μη συμπιεσμένο αέριο ή υγρασία	
	Ο συμπιεστής έχει χαλάσει	
	Η τάση είναι υπερβολικά υψηλή	
Χαμηλή απόδοση θέρμανσης	Η εξωτερική θερμοκρασία είναι εξαιρετικά χαμηλή.	Χρησιμοποιήστε βοηθητική συσκευή θέρμανσης
	Εισέρχεται ψυχρός αέρας από τις πόρτες και τα παράθυρα	Βεβαιωθείτε ότι όλες οι πόρτες και τα παράθυρα είναι κλειστά κατά τη διάρκεια της χρήσης
	Χαμηλό επίπεδο ψυκτικού μέσου λόγω διαρροής ή μακροχρόνιας χρήσης	Επικοινωνήστε με εξουσιοδοτημένο κέντρο επισκευών
Οι ενδεικτικές λυχνίες συνεχίζουν να αναβοσβήνουν	<p>Η μονάδα μπορεί να διακόψει τη λειτουργία της ή να συνεχίσει να λειτουργεί με ασφάλεια. Εάν οι ενδεικτικές λυχνίες συνεχίσουν να αναλάμπουν ή να εμφανίζονται οι κωδικοί σφάλματος, περιμένετε για περίπου 10 λεπτά. Το πρόβλημα μπορεί να επιλυθεί από μόνο του.</p> <p>Εάν όχι, αποσυνδέστε το καλώδιο τροφοδοσίας, και στη συνέχεια συνδέστε το ξανά. Ενεργοποιήστε τη μονάδα.</p> <p>Εάν το πρόβλημα επιμένει, αποσυνδέστε το καλώδιο τροφοδοσίας και επικοινωνήστε με το πλησιέστερο κέντρο εξυπηρέτησης πελατών.</p>	
Για οποιονδήποτε από τους ακόλουθους κωδικούς σφάλματος, ακολουθήστε τις παρακάτω οδηγίες:		
<ul style="list-style-type: none"> • E(x), P(x), F(x) • EH(xx), EL(xx), EC(xx) • PH(xx), PL(xx), PC(xx) 		

ΣΗΜΕΙΩΣΗ: Εάν επιμένει το πρόβλημά σας αφού εκτελέσετε τις επιθεωρήσεις και τους διαγνωστικούς ελέγχους που περιγράφονται πιο πάνω, απενεργοποιήστε αμέσως τη μονάδα σας και επικοινωνήστε με ένα εξουσιοδοτημένο κέντρο εξυπηρέτησης πελατών.

ΕΜΠΟΡΙΚΑ ΣΗΜΑΤΑ, ΠΝΕΥΜΑΤΙΚΑ ΔΙΚΑΙΩΜΑΤΑ ΚΑΙ ΑΝΑΚΟΙΝΩΣΗ ΝΟΜΙΚΟΥ ΠΕΡΙΕΧΟΜΕΝΟΥ



Το λογότυπο, τα λεκτικά σήματα, η εμπορική επωνυμία, η εμπορική ενδυμασία και όλες οι εκδόσεις τους είναι πολύτιμα περιουσιακά στοιχεία του Ομίλου Midea ή/και των θυγατρικών του («Midea»), στα οποία η Midea κατέχει εμπορικά σήματα, πνευματικά δικαιώματα και άλλα δικαιώματα πνευματικής ιδιοκτησίας και κάθε υπεραξία που προκύπτει από τη χρήση οποιουδήποτε μέρους ενός εμπορικού σήματος Midea. Η χρήση του εμπορικού σήματος Midea για εμπορικούς σκοπούς χωρίς την προηγούμενη γραπτή συγκατάθεση της Midea μπορεί να συνιστά παραβίαση εμπορικού σήματος ή αθέμιτο ανταγωνισμό κατά παράβαση των σχετικών νόμων.

Αυτό το εγχειρίδιο δημιουργήθηκε από τη Midea και η Midea επιφυλάσσεται παντός πνευματικού δικαιώματος απορρέει από αυτό. Κανένα νομικό πρόσωπο ή φυσικό πρόσωπο δεν μπορεί να χρησιμοποιήσει, να αντιγράψει, να τροποποιήσει, να διανείμει εν όλω ή εν μέρει το παρόν εγχειρίδιο ή να το συσκευάσει σε δεσμίδα ή να το πουλήσει με άλλα προϊόντα χωρίς την προηγούμενη γραπτή συγκατάθεση της Midea.

Όλες οι εκεί περιγραφόμενες λειτουργίες και οδηγίες είχαν επικαιροποιηθεί κατά τη στιγμή της εκτύπωσης αυτού του εγχειριδίου. Ωστόσο, το πραγματικό προϊόν που αγοράσατε, μπορεί να διαφέρει λόγω βελτιωμένων λειτουργιών και σχεδίων.

ΑΠΟΡΡΙΨΗ ΚΑΙ ΑΝΑΚΥΚΛΩΣΗ

Σημαντικές οδηγίες για το περιβάλλον (Ευρωπαϊκές κατευθυντήριες γραμμές απόρριψης)

Συμμόρφωση με την Οδηγία ΑΗΗΕ και την διάθεση των υπολειμμάτων.

Αυτό το προϊόν είναι σύμφωνο με την Οδηγία ΑΗΗΕ της ΕΕ (2012/19/ΕΕ). Αυτό το προϊόν φέρει ένα σύμβολο ταξινόμησης για τα απόβλητα ειδών ηλεκτρικού και ηλεκτρονικού εξοπλισμού (ΑΗΗΕ).

Αυτό το σύμβολο υποδηλώνει ότι αυτό το προϊόν δεν πρέπει να απορρίπτεται μαζί με άλλα οικιακά απορρίμματα στο τέλος της διάρκειας ζωής του. Η χρησιμοποιημένη συσκευή πρέπει να επιστραφεί στο επίσημο σημείο συλλογής για ανακύκλωση ηλεκτρικών ηλεκτρονικών συσκευών. Για να βρείτε αυτά τα συστήματα συλλογής, επικοινωνήστε με τις τοπικές αρχές ή τον πωλητή λιανικής από τον οποίο αγοράσατε το προϊόν.

Κάθε νοικοκυριό παίζει σημαντικό ρόλο στην ανάκτηση και την ανακύκλωση παλιών συσκευών. Η κατάλληλη απόρριψη της χρησιμοποιημένης συσκευής βοηθά στην πρόληψη πιθανών αρνητικών συνεπειών για το περιβάλλον και την ανθρώπινη υγεία.



ΕΠΙΣΗΜΑΝΣΗ ΠΡΟΣΤΑΣΙΑΣ ΔΕΔΟΜΕΝΩΝ

Για την παροχή των υπηρεσιών που έχουν συμφωνηθεί με τον πελάτη, συμφωνούμε να συμμορφωνόμαστε χωρίς περιορισμούς με όλους τους όρους της ισχύουσας νομοθεσίας περί προστασίας δεδομένων, σύμφωνα με τις συμφωνηθείσες χώρες εντός των οποίων θα παρέχονται οι υπηρεσίες στον πελάτη, καθώς και, κατά περίπτωση, την ΕΕ Γενικός Κανονισμός Προστασίας Δεδομένων (GDPR).

Γενικά, η επεξεργασία των δεδομένων μας συνίσταται στην εκπλήρωση της υποχρέωσής μας βάσει της σύμβασης που έχουμε συνάψει με εσάς και για λόγους ασφάλειας των προϊόντων, να προστατεύουμε τα δικαιώματά σας σε σχέση με θέματα εγγύησης και εγγραφής προϊόντων. Σε ορισμένες περιπτώσεις, αλλά μόνο εάν διασφαλίζεται η κατάλληλη προστασία δεδομένων, τα προσωπικά δεδομένα ενδέχεται να διαβιβάζονται σε παραλήπτες που βρίσκονται εκτός του Ευρωπαϊκού Οικονομικού Χώρου.

Περαιτέρω πληροφορίες παρέχονται κατόπιν αιτήματος. Μπορείτε να επικοινωνείτε με τον Υπεύθυνο Προστασίας Δεδομένων μέσω της ιστοσελίδας **MideaDPO@midea.com**. Για να ασκήσετε τα δικαιώματά σας, όπως το δικαίωμα ένστασης για την επεξεργασία της προσωπικής σας ημερομηνίας για σκοπούς άμεσου μάρκετινγκ, επικοινωνήστε μαζί μας μέσω **MideaDPO@midea.com**. Για περισσότερες πληροφορίες, ακολουθήστε τον κωδικό QR.

Ο σχεδιασμός και οι προδιαγραφές μπορούν να αλλάξουν χωρίς προηγούμενη ειδοποίηση με σκοπό τη βελτίωση του προϊόντος. Ρωτήστε τον εμπορικό αντιπρόσωπο ή τον κατασκευαστή για αναλυτικές πληροφορίες. Τυχόν ενημερώσεις του παρόντος εγχειριδίου θα μεταφορτωθούν στον ιστότοπο της εταιρείας σέρβις, παρακαλείστε να ενημερωθείτε για την τελευταία έκδοσή τους.

Κατασκευαστής GD Midea Air-Conditioning Equipment Co.,Ltd.
Lingang Road Beijiao Shunde Foshan Guangdong
People's Republic of China 528311

Εισαγωγέας: FG EUROPE SA
128, Λ. Βουλιαγμένης, Γλυφάδα 16674
Ελλάδα
Τηλ: +30 210 9696500



www.midea.com

© Midea 2023 με την επιφύλαξη παντός δικαιώματος

AG16--OBM

161XXXXXX

2022.10.16