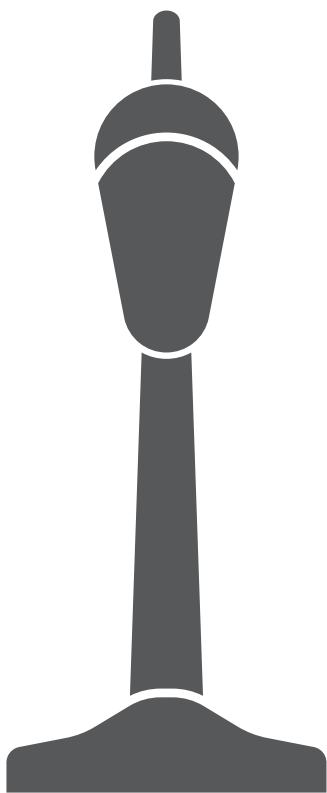


VACUUM CLEANER

- USER'S MANUAL
- ΕΓΧΕΙΡΙΔΙΟ ΧΡΗΣΗΣ
- MANUAL UTILIZATORULUI
- BEDIENUNGSANLEITUNG
- MANUEL D'UTILISATEUR
- MANUALE DELL' UTENTE
- MANUAL DEL PROPIETARIO



MODEL:
EP-ST32



LANGUAGES

ENGLISH	4
ΕΛΛΗΝΙΚΑ.....	15
ROMANA	26
DEUTSCH	37
FRANÇAIS	48
ITALIANO.....	59
ESPAÑOL	70

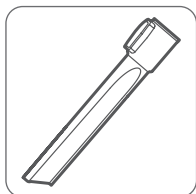
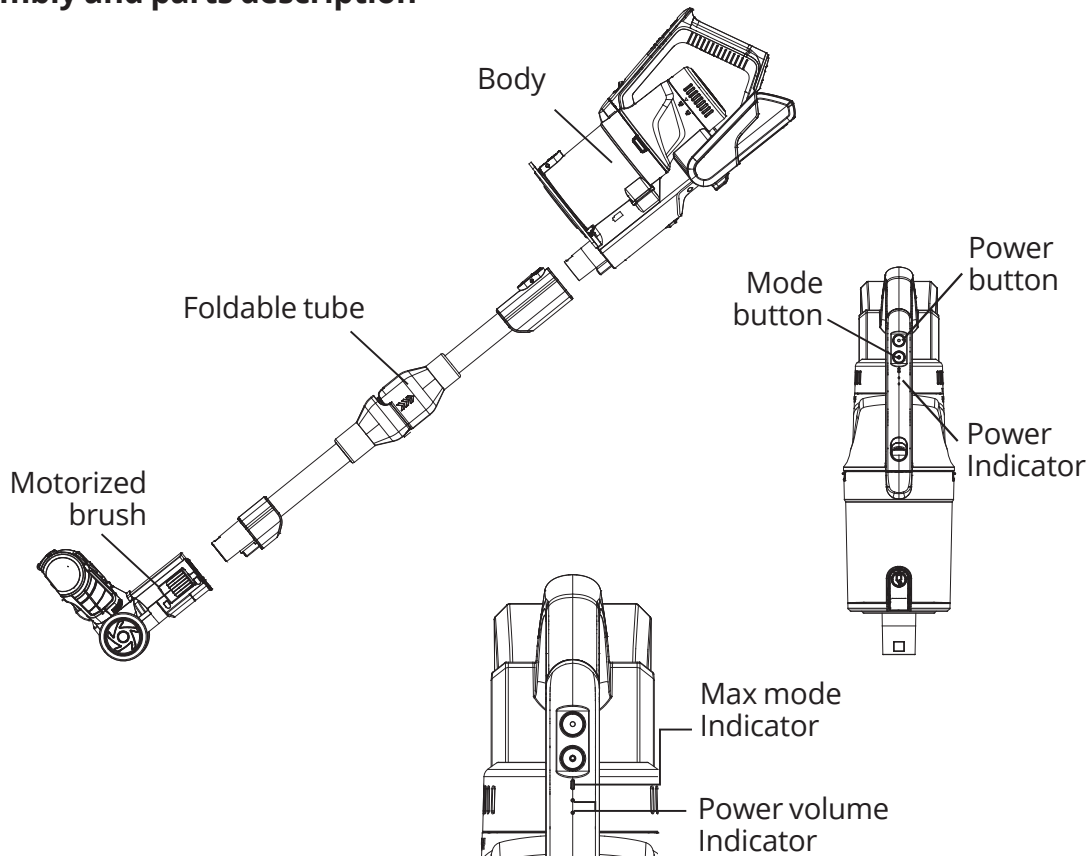
SAFETY INSTRUCTIONS

- If the supply cord is damaged, it must be replaced by the manufacturer, an appointed service agent or qualified professionals in order to avoid possible hazard.
- This appliance can be used by children aged from 8 years and above and by persons with reduced physical, sensory or mental capabilities or lack of experience and knowledge, only if they are under supervision or have been given instructions concerning the safe use of the appliance and have understood the hazards involved.
- Cleaning and maintenance shall not be made by children without supervision.
- Children should not play with the appliance.
- The appliance is only to be used with the power supply unit provided with the appliance.
- The appliance must only be supplied at safety extra low voltage corresponding to the marking on the appliance.
- If the batteries are damaged, they must be replaced by the manufacturer, an appointed service agent or qualified professionals in order to avoid any hazard.
- The plug must be removed from the socket-outlet before cleaning or maintaining the appliance.
- Please keep the vacuum cleaner in laid down position when storing. The vacuum cleaner can't stand by itself, please put it to the base stand after use.
- When you pause using the vacuum cleaner, please put it to the base stand or leave it in laid down position.
- Before charging, read the instructions.
- For indoor use only, do not expose to rain.
- Disconnect the supply before making or breaking the connections to the battery.
- Beware of the risk of being caught in hair and loose clothing.
- The charger must not be used if the enclosure is damaged because this will cause hazard of electric shock.
- Damaged batteries must be replaced with new batteries of the same type provided by the manufacturer.
- The battery charger is designed for charging the rechargeable battery provided by manufacturer.
- Do not use any other charger to recharge the battery provided by manufacturer and do not try recharge other types of battery with this charger.
- Also do not try to charge non-rechargeable batteries with this charger.
- Before charging, check whether the voltage specified on the marking label corresponds to the mains voltage.
- During charging, the appliance must be placed at well-ventilated area.
- Keep the charger away from all sources of heat.
- Do not insert any item through the ventilation slots on the charger.
- Do not expose the charger to rain, snow or any other environment of high humidity.
- Do not immerse the appliance in water.
- When separating the charger from the socket, pull the body of the plug rather than the supply cord; this will avoid hazard.

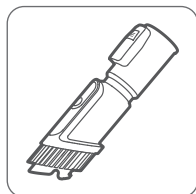
- Stop using the appliance in cases of drop, impact with a heavy object, other means of damage etc. If it occurs, get the charger repaired by our service agent.
- Do not disassemble the battery charger by yourself to avoid fire hazard or electric shock.
- Please remove the plug from the socket before cleaning or maintaining the charger.
- **WARNING:** Explosive gases. Prevent flames and sparks. Provide adequate ventilation during charging

OPERATION

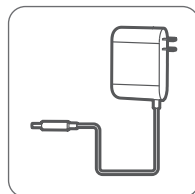
Assembly and parts description



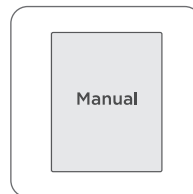
Crevice
Nozzle



Sofa
Brush



Adaptor



Manual

Tip:

When cleaning places difficult to reach, please assemble the accessories on tube.

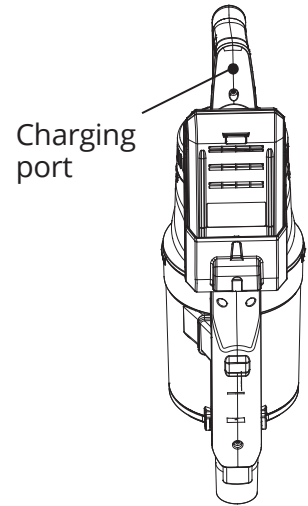
Battery charging

Tip:

When operating the device for the first time the battery will not be fully charged. Please remember to charge up before first usage.

Operation instruction

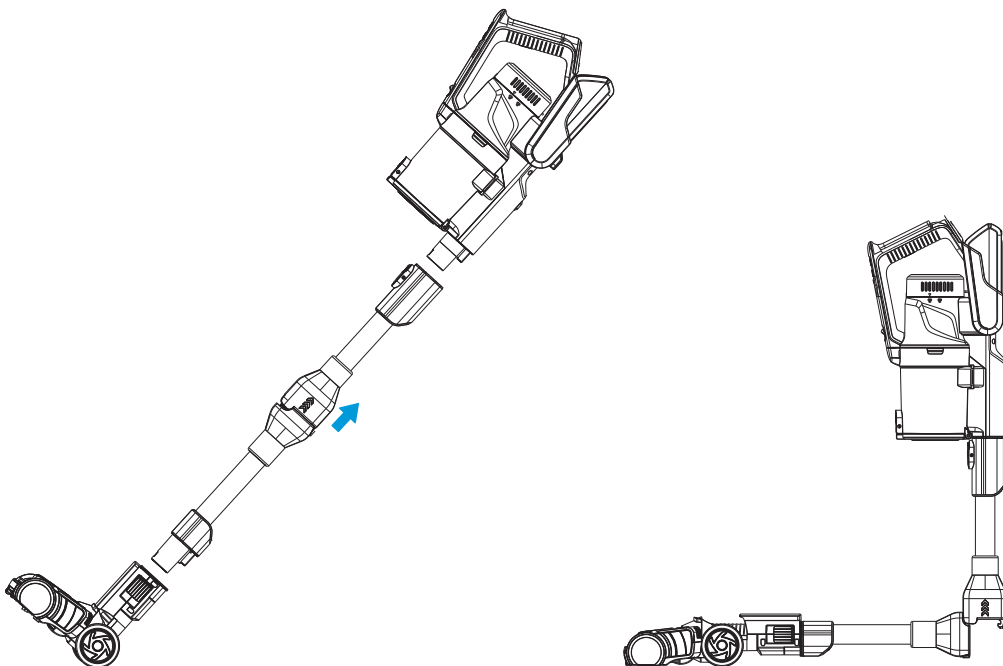
1. Put the body on horizontal surface. Connect the adaptor to the charging port on the battery pack and plug in the adaptor to the socket. When the battery is charging, the power indicator will blink continuously. One minute after the battery is fully charged, the indicator will switch off.
2. The approximate charging time of this appliance is 4 to 6 hours. In Max mode the battery autonomy reaches the 15 minutes. In Low mode the battery autonomy reaches the 40 minutes.



USING THE DEVICE

Operation instruction

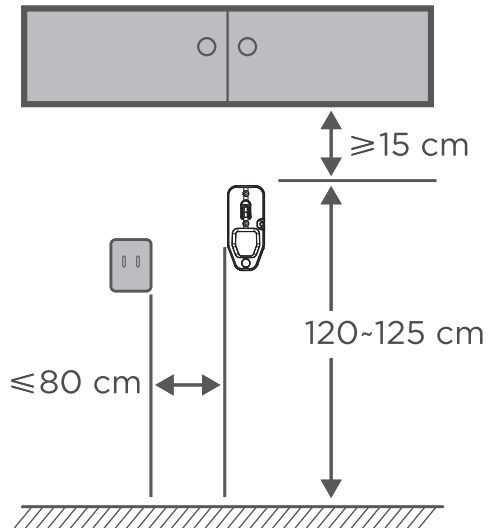
1. Press down "Power button" to start
2. Press down "Power button" again to stop
3. The battery should be recharged only when there is one power light indicator on the led screen and continuously blinks.
4. The tube can be bent when needed. Pull the black plastic cover of the tube upwards along the arrow, then the tube will be bend.



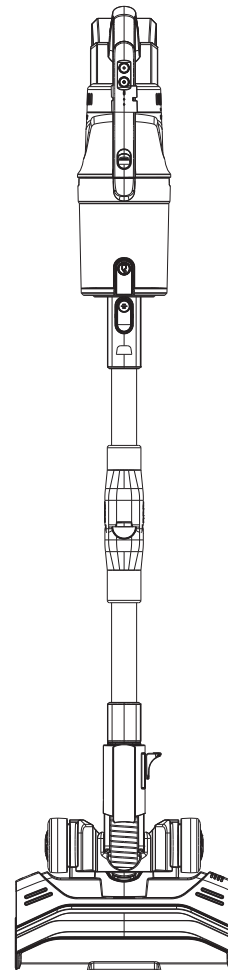
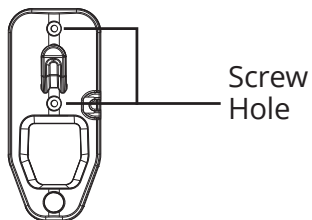
WALL MOUNT ASSEMBLY AND USAGE

Wall mount assembly

1. When not using the cleaner, please store the cleaner on mount.
2. Choose the mount assembly location based on the instructions shown on the table below. Place the mount against the wall and secure the position with a screw.



Fix the mount



Tip:

The vacuum stick is free-standing. Secure the tube to the base of the brush by fitting it to the special recess.

CLEANING AND MAINTENANCE

Replacing the Battery

Tips:

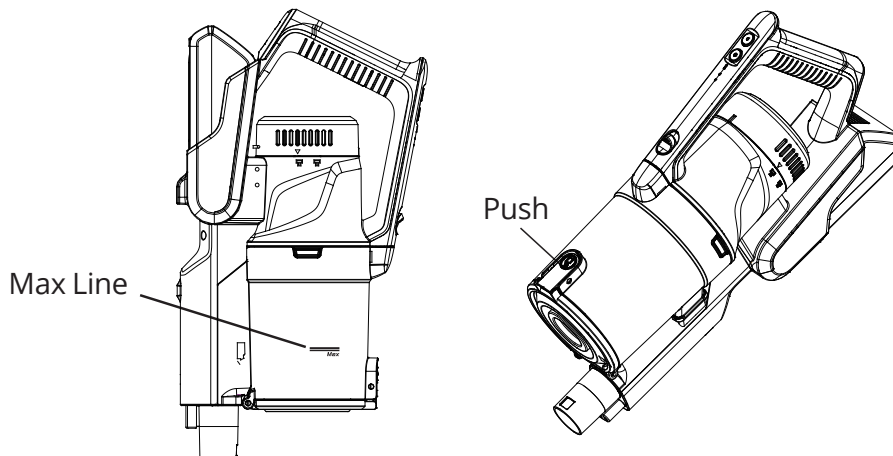
1. People without professional knowledge or experience should not disassemble the battery.
2. Battery must be replaced and repaired by professional after-sales service personnel.

Dust tank disassembly and clean

Tip:

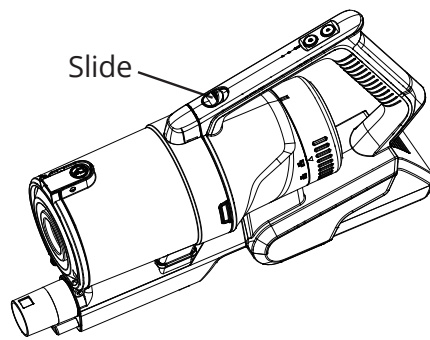
To maintain the high suction power of the vacuum cleaner, please clean the dust in it regularly.

When the dust has reached the max line indicator press the release button, open the bottom cover of the dust tank and remove the dirt and dust.

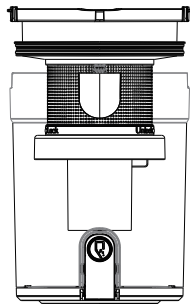


Cleaning of the air filter

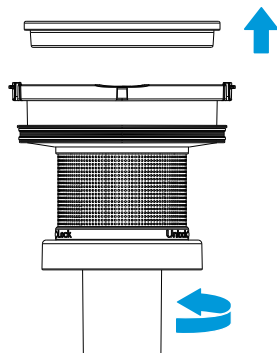
1. Slide down the dust tank release button and remove the tank.



2. Take out the cyclone from dust tank.



3. Disassemble cyclone and clean it carefully, all parts are washable.



4. After airing all parts completely, assemble them according to disassembly steps

Note:

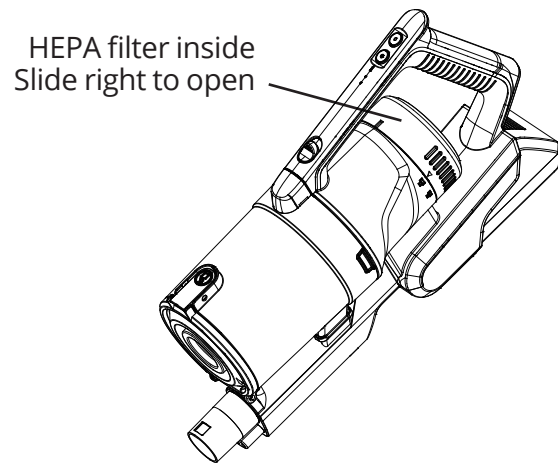
To avoid the air flow being blocked, please clean the big particle waste such as paper, cloth and others.

HEPA Filter Maintenance

1. Open the filter cover on the top of the dust bin by rotating the cover towards the unlock symbol.
2. Remove the HEPA filter
3. Rinse and dry thoroughly. Upon completion of the above, place the HEPA filter back in position.

VERY IMPORTANT:

The use of any type of detergents for filter cleaning, must be avoided.



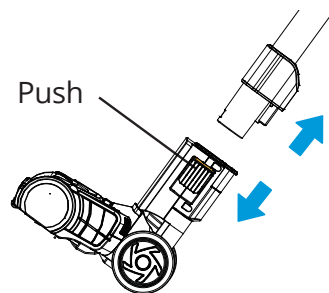
Cleaning of the motorized brush

Note:

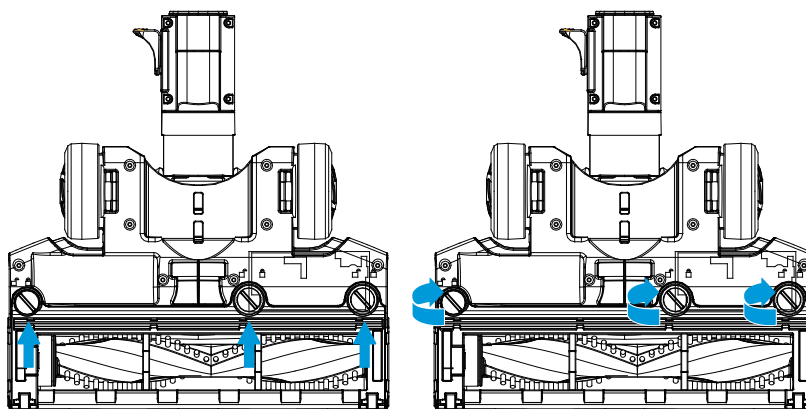
- The roller brush and wheels may be easily entangled with hair and dust. To avoid affecting their normal operation, maintain them clean.
- When disassemble and main brush, please make sure it's not working.

Instructions

1. Push button and take off the brush.



2. Open the gland of the brush, then take out the roller brush and clean it. After cleaning it completely, assemble them according to disassembly steps.



Tips:

Don't wash the brush.

If the brush is tangled by hair, please clean it with a sharp object such as a pair of scissors or a knife.

TROUBLESHOOTING

Please pay attention to the below prior to contacting an authorized service agent:

Problem	Possible Solution
The stick vacuum is not cleaning well	<ol style="list-style-type: none">1. Empty the dust tank2. Remove excess dust from the filters3. Wash the filters4. Check for blockages
The stick vacuum has stopped or won't work	<ol style="list-style-type: none">1. Charge the vacuum (check the mains socket works and the switch is turned on)2. It might be blocked. Check solutions 1 to 4 above3. Product self-protection activated. Switch off the vacuum and leave the motor to cool for an hour then try using again
The brush motor overheat and and stopped working	<ol style="list-style-type: none">1. The floor head is blocked, refer to the "Cleaning of the motorized brush" section of this manual.2. The roller brush motor has become overheated due to heavy loading. This might be due to extended use on a long pile carpet or loose rug. Leave the vacuum to cool for an hour then use it again.

DISPOSAL



As a responsible retailer, we urge you to follow the correct disposal of the appliance and all its packaging materials, helping conserve natural resources and ensuring that it is recycled in such a manner that protects the environment.

The disposal of this device should be in accordance with local laws and regulations.

This device must be disposed separately from other domestic waste, as it contains electronic components.

Contact your local recycling facility to learn more about disposal and recycling.

There are several alternative solutions for disposal:

- A) Your local municipality has established free collection systems for electronic waste.
- B) Your local retailer upon purchase of a new product.
- C) The manufacturer may accept the old appliance for disposal.
- D) Old appliances sometimes contain valuable resources for scrap metal dealers.

All the pictures in the manual are for explanatory purposes only. The actual shape of the unit you purchased may be slightly different, but the operations and functions are the same. The company may not be held responsible for any misprinted information. The design and the specifications of the product for reasons, such as product improvement, are subject to change without any prior notice.

Please consult with the manufacturer at +30 211 300 3300 or with the Sales agency for further details. Any future updates to the manual will be uploaded to the service website, and it is advised to always check for the latest version.



Scan here to download the latest version of this manual.
www.inventorappliances.com/manuals

Activate your Warranty

Follow the next quick steps to activate your warranty:

STEP 1

Visit our website via the link:

<https://www.inventorappliances.com/warranty-card>

or by scanning the QR code, as follows:



STEP 2

Fill in the obligatory fields as requested in the "Owner's details" and "Unit's details":

To activate the warranty card, please fill in the following fields

Owner's details	Unit details
Full Name	Unit
Address*	Serial Number of the unit*

STEP 3

Click SEND button at the end of the submission form:

E-mail*

Subscribe to our Newsletter

SEND I accept the terms and conditions.

once the warranty submission has been completed a confirmation message will be sent to your email

STEP 4

Wait for the confirmation email you will receive at the email address you have filled in - please also check your spam folder.

STEP 5

Inventor warranty is now valid!

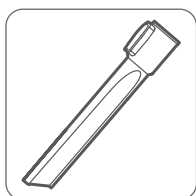
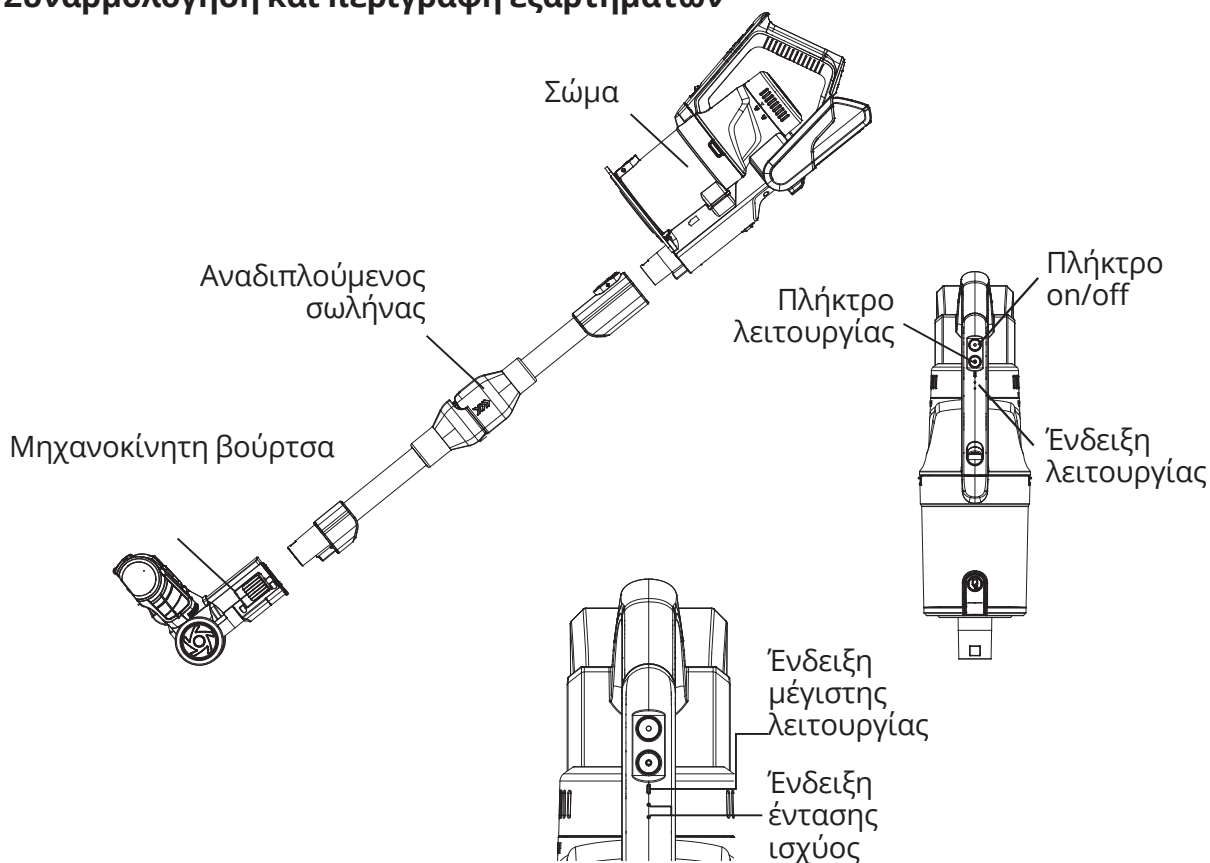
ΣΗΜΑΝΤΙΚΕΣ ΟΔΗΓΙΕΣ ΑΣΦΑΛΕΙΑΣ

- Εάν το καλώδιο τροφοδοσίας είναι κατεστραμμένο, πρέπει να αντικατασταθεί από τον κατασκευαστή, έναν εξουσιοδοτημένο αντιπρόσωπο ή εξειδικευμένους επαγγελματίες, προκειμένου να αποφευχθούν πιθανοί κίνδυνοι.
- Αυτή η συσκευή μπορεί να χρησιμοποιηθεί από παιδιά ηλικίας από 8 ετών και άνω και από άτομα με μειωμένη σωματική, αισθητηριακή ή διανοητική ικανότητα ή έλλειψη εμπειρίας και γνώσης, μόνο εάν βρίσκονται υπό επίβλεψη ή τους έχουν δοθεί οδηγίες σχετικά με την ασφαλή χρήση της συσκευής και έχουν κατανοήσει τους σχετικούς κινδύνους.
- Ο καθαρισμός και η συντήρηση δεν πρέπει να γίνονται από παιδιά χωρίς εποπτεία.
- Τα παιδιά δεν πρέπει να παίζουν με τη συσκευή.
- Η συσκευή πρέπει να χρησιμοποιείται μόνο με την παρεχόμενη μονάδα τροφοδοσίας.
- Η συσκευή πρέπει να παρέχεται μόνο με ασφάλεια πολύ χαμηλής τάσης, ανάλογη με αυτή που αναγράφεται στη σήμανση της συσκευής.
- Εάν οι μπαταρίες έχουν υποστεί ζημιά, πρέπει να αντικατασταθούν από τον κατασκευαστή, έναν εξουσιοδοτημένο αντιπρόσωπο ή εξειδικευμένους επαγγελματίες, προκειμένου να αποφευχθεί ο κίνδυνος.
- Το βύσμα πρέπει να αφαιρεθεί από την πρίζα πριν από τον καθαρισμό ή τη συντήρηση της συσκευής.
- Κατά την αποθήκευση, διατηρήστε την ηλεκτρική σκούπα σε χαμηλή θέση. Η ηλεκτρική σκούπα δεν μπορεί να σταθεί μόνη της, παρακαλώ τοποθετήστε τη στη βάση μετά τη χρήση.
- Όταν σταματάτε για λίγο να χρησιμοποιείτε την ηλεκτρική σκούπα, τοποθετήστε την στη βάση ή αφήστε την σε ξαπλωμένη θέση
- Πριν από τη φόρτιση, διαβάστε τις οδηγίες.
- Μόνο για εσωτερική χρήση, μην εκθέτετε σε βροχή.
- Αποσυνδέστε την παροχή πριν πραγματοποιήσετε ή διακόψετε τις συνδέσεις με την μπαταρία.
- Προσέξτε τον κίνδυνο να πιάσετε μαλλιά και χαλαρά ρούχα.
- Ο φορτιστής δεν πρέπει να χρησιμοποιείται εάν το περίβλημα έχει υποστεί ζημιά, διότι αυτό θα προκαλέσει κίνδυνο ηλεκτροπληξίας.
- Οι κατεστραμμένες μπαταρίες πρέπει να αντικατασταθούν με νέες μπαταρίες του ίδιου τύπου που παρέχονται από τον κατασκευαστή.
- Ο φορτιστής μπαταρίας έχει σχεδιαστεί για τη φόρτιση της συγκεκριμένης επαναφορτιζόμενης μπαταρίας που παρέχεται από τον κατασκευαστή.
- Μην χρησιμοποιείτε άλλο φορτιστή για να επαναφορτίσετε την μπαταρία που παρέχεται από τον κατασκευαστή και μην προσπαθήσετε να επαναφορτίσετε άλλους τύπους μπαταριών με αυτόν τον φορτιστή.
- Επίσης, μην προσπαθήσετε να φορτίσετε μη επαναφορτιζόμενες μπαταρίες με αυτόν τον φορτιστή.
- Πριν από τη φόρτιση, ελέγξτε εάν η τάση που καθορίζεται στην ετικέτα σήμανσης αντιστοιχεί στην τάση δικτύου.
- Κατά τη φόρτιση, η συσκευή πρέπει να τοποθετηθεί σε καλά αεριζόμενο χώρο.
- Κρατήστε το φορτιστή μακριά από όλες τις πηγές θερμότητας.
- Μην εισάγετε κανένα αντικείμενο μέσω των εγκοπών εξαερισμού στο φορτιστή.
- Μην εκθέτετε το φορτιστή σε βροχή, χιόνι ή οποιοδήποτε άλλο περιβάλλον με υψηλή υγρασία.

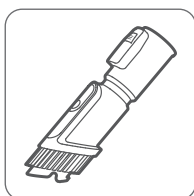
- Μην βυθίζετε τη συσκευή σε νερό.
- Κατά το διαχωρισμό του φορτιστή από την πρίζα, τραβήξτε το σώμα του φικ και όχι το καλώδιο τροφοδοσίας. Αυτό θα αποφύγει τον κίνδυνο.
- Σταματήστε να χρησιμοποιείτε τη συσκευή σε περιπτώσεις πτώσης, κρούσης με βαρύ αντικείμενο, άλλων μέσων ζημιάς κ.λπ. Εάν συμβεί, επισκευάστε το φορτιστή από τον αντιπρόσωπό μας.
- Μην αποσυναρμολογείτε μόνοι σας το φορτιστή μπαταρίας για να αποφύγετε τον κίνδυνο πυρκαγιάς ή ηλεκτροπληξίας.
- Αφαιρέστε το φικ από την πρίζα πριν από τον καθαρισμό ή τη συντήρηση του φορτιστή.
- **ΠΡΟΕΙΔΟΠΟΙΗΣΗ:** Εκρηκτικά αέρια. Αποτρέψτε τις φλόγες και τους σπινθήρες. Παρέχετε επαρκή αερισμό κατά τη φόρτιση.

ΛΕΙΤΟΥΡΓΙΑ

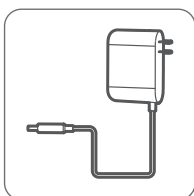
Συναρμολόγηση και περιγραφή εξαρτημάτων



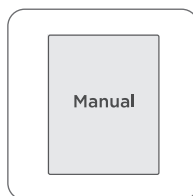
Ακροφύσιο
εσοχών



Πέλμα
επίπλων



Φορτιστής



Εγχειρίδιο
χρήσης

Σημείωση:

Όταν καθαρίζετε μέρη που είναι δύσκολο να φτάσετε, συναρμολογήστε τα αξεσουάρ στο σωλήνα.

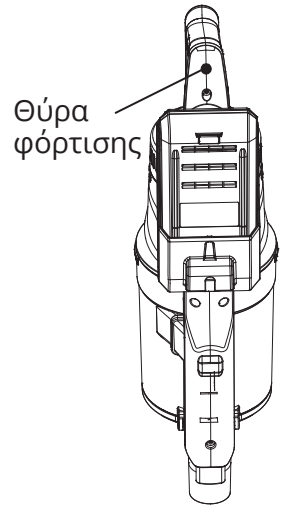
Φόρτιση μπαταρίας

Σημείωση:

Κατά τη λειτουργία της συσκευής για πρώτη φορά, η μπαταρία δεν θα έχει φορτιστεί πλήρως. Μην ξεχάσετε να φορτίσετε πριν από την πρώτη χρήση.

Οδηγίες λειτουργίας

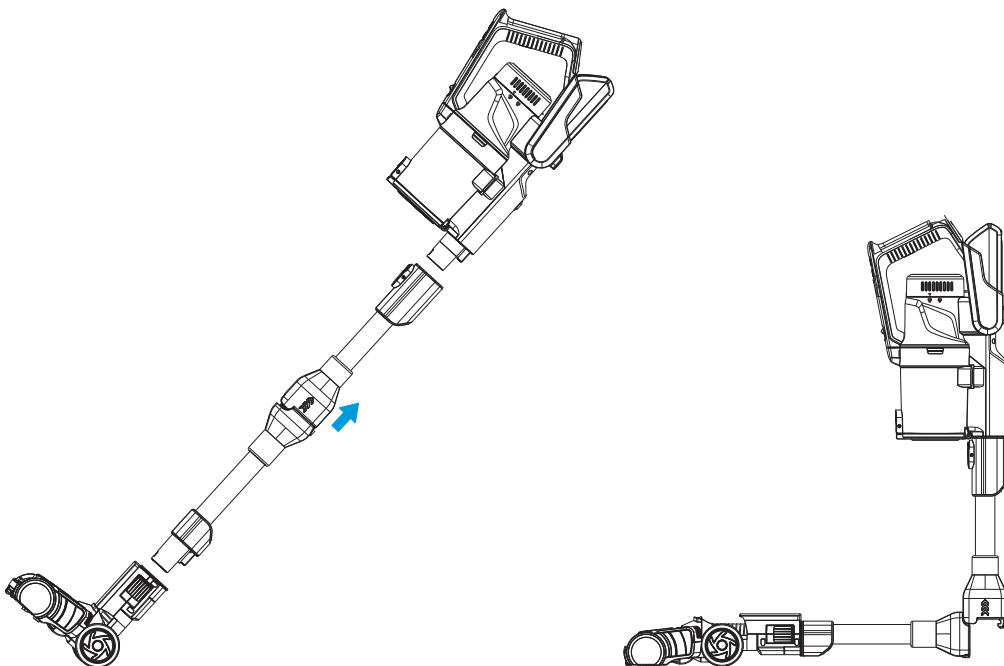
1. Βάλτε το σώμα της σκούπας σε επίπεδη επιφάνεια. Συνδέστε τον προσαρμογέα στη θύρα φόρτισης της μπαταρίας και συνδέστε τον προσαρμογέα στην πρίζα. Όταν η μπαταρία φορτίζεται, η ένδειξη ισχύος θα αναβοσβήνει συνεχώς. Ένα λεπτό μετά την πλήρη φόρτιση της μπαταρίας, η ένδειξη θα σβήσει.
2. Ο κατά προσέγγιση χρόνος φόρτισης αυτής της συσκευής είναι 4 έως 6 ώρες.
Στη λειτουργία Max η αυτονομία της μπαταρίας φτάνει τα 15 λεπτά.
Σε χαμηλή λειτουργία η αυτονομία της μπαταρίας φτάνει τα 40 λεπτά.



ΛΕΙΤΟΥΡΓΩΝΤΑΣ ΤΗ ΣΥΣΚΕΥΗ

Οδηγίες λειτουργίας

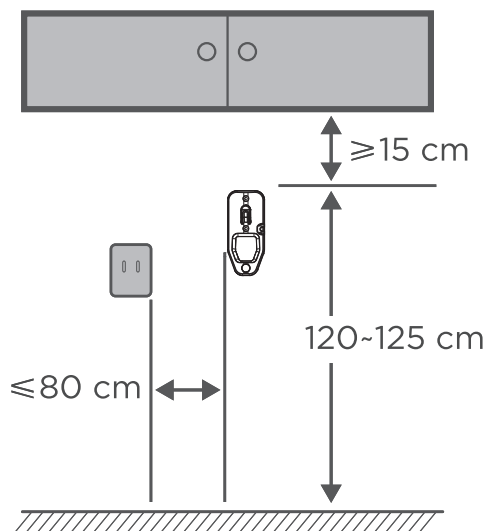
1. Πιέστε προς τα κάτω το κουμπί λειτουργίας για να ξεκινήσετε
2. Πατήστε ξανά το κουμπί λειτουργίας για να σταματήσετε
3. Η μπαταρία πρέπει να επαναφορτίζεται μόνο όταν έχει απομείνει μόνο μια ένδειξη φωτεινής ισχύος στην οθόνη LED και αναβοσβήνει συνεχώς.
4. Ο σωλήνας μπορεί να λυγίσει όταν χρειάζεται. Τραβήξτε το μαύρο πλαστικό κάλυμα του σωλήνα προς τα πάνω κατά μήκος του βέλους, τότε ο σωλήνας θα λυγίσει.



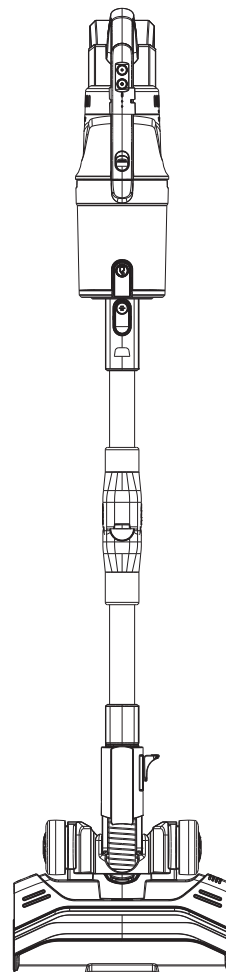
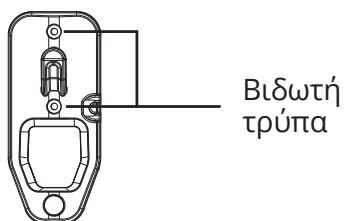
ΣΥΝΑΡΜΟΛΟΓΗΣΗ ΚΑΙ ΧΡΗΣΗΣ ΒΑΣΗΣ ΤΟΙΧΟΥ

Συναρμολόγηση της βάσης τοίχου

1. Όταν δεν χρησιμοποιείτε τη συσκευή, φυλάξτε τη στη βάση της.
2. Επιλέξτε τη θέση συναρμολόγησης βάσης με βάση τις οδηγίες που εμφανίζονται στον παρακάτω πίνακα. Τοποθετήστε τη βάση στον τοίχο και ασφαλίστε τη θέση με μια βίδα.



Τοποθετείστε τη βάση



Σημείωση:

Η σκούπα έχει τη δυνατότητα να στηρίζεται μόνη της. Ασφαλίστε το σωλήνα στη βάση της βούρτσας τοποθετώντας τον στην ειδική εσοχή.

ΚΑΘΑΡΙΣΜΟΣ ΚΑΙ ΣΥΝΤΗΡΗΣΗ

Αντικατάσταση μπαταρίας

Συμβουλές:

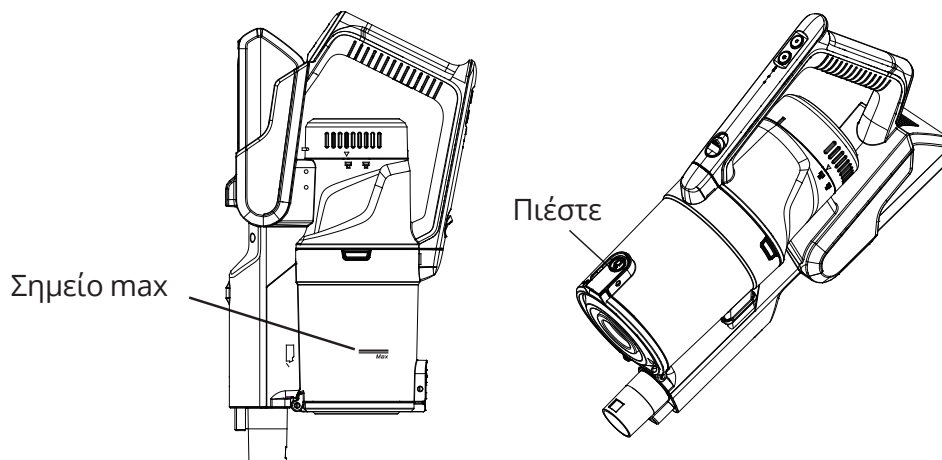
1. Άτομα χωρίς επαγγελματική γνώση ή εμπειρία δεν πρέπει να αποσυναρμολογούν την μπαταρία.
2. Η μπαταρία πρέπει να αντικατασταθεί και να επισκευαστεί από επαγγελματικό προσωπικό.

Αποσυναρμολόγηση δοχείου σκόνης και καθαρισμός

Συμβουλή:

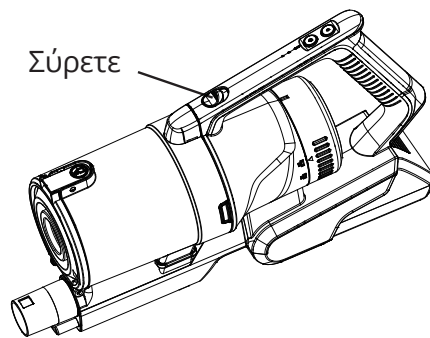
Για να διατηρήσετε την υψηλή ισχύ αναρρόφησης της ηλεκτρικής σκούπας, καθαρίστε τακτικά τη σκόνη που μπορεί να συγκεντρωθεί.

Όταν η σκόνη έχει φτάσει στην ένδειξη μέγιστης γραμμής (MAX), πατήστε το κουμπί απελευθέρωσης, ανοίξτε το κάτω κάλυμμα της δεξαμενής σκόνης και αφαιρέστε τη βρωμιά και τη σκόνη.

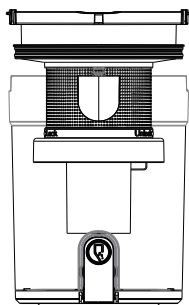


Καθαρισμός του φίλτρου αέρα

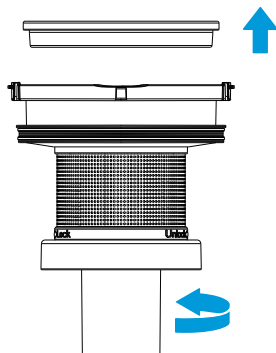
1. Σύρετε προς τα κάτω το κουμπί απελευθέρωσης του δοχείου σκόνης και αφαιρέστε το δοχείο.



2. Βγάλτε τον κυκλώνα από τη δεξαμενή σκόνης.



3. Αποσυναρμολογήστε τον κυκλώνα και καθαρίστε τον προσεκτικά, όλα τα μέρη μπορούν να πλυθούν.



4. Αφού αερίσετε πλήρως όλα τα μέρη, συναρμολογήστε τα σύμφωνα με τα βήματα αποσυναρμολόγησης

Σημείωση:

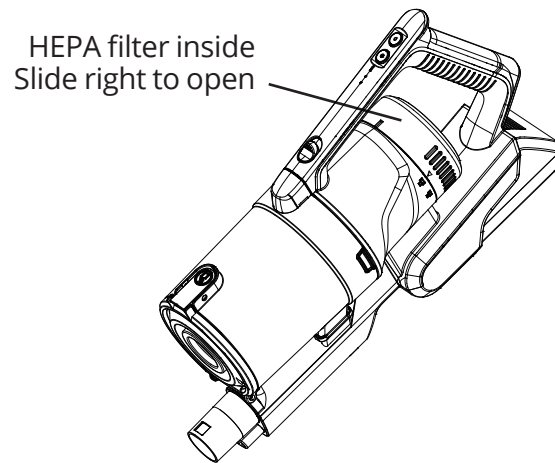
Για να αποφύγετε τη φραγή της ροής του αέρα, καθαρίστε τα μεγάλα σωματίδια όπως χαρτί, πανί και άλλα.

Συντήρηση φίλτρου HEPA

1. Ανοίξτε το κάλυμμα φίλτρου στο πάνω μέρος του δοχείου σκόνης περιστρέφοντας το κάλυμμα προς το σύμβολο ξεκλειδώματος.
2. Αφαιρέστε το φίλτρο HEPA
3. Ξεπλύνετε και στεγνώστε καλά. Με την ολοκλήρωση των παραπάνω, τοποθετήστε ξανά το φίλτρο HEPA στη θέση του.

ΠΟΛΥ ΣΗΜΑΝΤΙΚΟ:

Πρέπει να αποφεύγεται η χρήση οποιουδήποτε τύπου απορρυπαντικού για καθαρισμό φίλτρων.



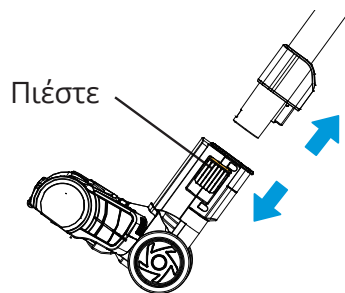
Καθαρισμός της μηχανοκίνητης βούρτσας

Σημείωση:

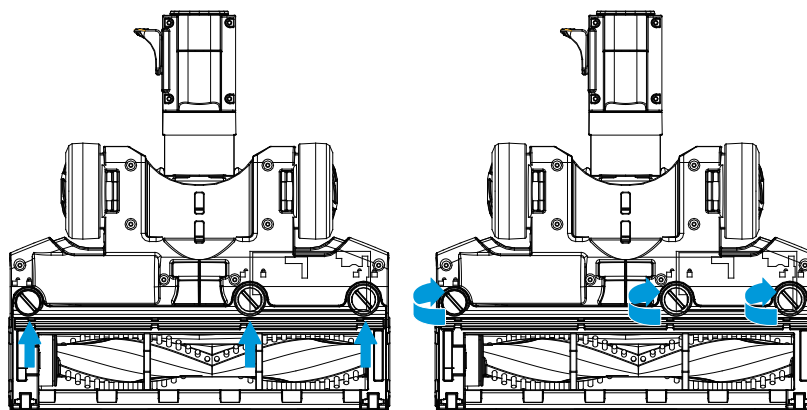
- Η κυλινδρική βούρτσα και οι τροχοί μπορεί να μπλέκονται εύκολα με τα μαλλιά και τη σκόνη. Για να μην επηρεαστεί η κανονική λειτουργία τους, διατηρήστε τα καθαρά.
- Κατά την αποσυναρμολόγηση της κύριας βούρτσας, βεβαιωθείτε ότι η σκούπα δεν λειτουργεί.

Οδηγίες

1. Πιέστε το κουμπί και βγάλτε τη βούρτσα.



2. Ανοίξτε το κάλυμμα της βούρτσας και, στη συνέχεια, βγάλτε την κυλινδρική βούρτσα και καθαρίστε την. Αφού τη καθαρίσετε πλήρως, συναρμολογήστε τη σύμφωνα με τα βήματα αποσυναρμολόγησης.



Συμβουλή:

Μην πλένετε τη βούρτσα.

Εάν η βούρτσα μπερδεύεται με τρίχες, καθαρίστε την με ένα αιχμηρό αντικείμενο, όπως ένα ψαλίδι ή ένα μαχαίρι.

ΕΠΙΛΥΣΗ ΠΡΟΒΛΗΜΑΤΩΝ

Ελέγξτε τις παρακάτω περιπτώσεις πριν αιτηθείτε για επισκευή τη συσκευή σας από αδειοδοτημένο τεχνικό.

Δυσλειτουργία	Λύση
Η σκούπα stick δεν καθαρίζει καλά	<ol style="list-style-type: none">1. Αδειάστε το δοχείο σκόνης2. Αφαιρέστε την περίσσεια σκόνη από τα φίλτρα3. Πλύνετε τα φίλτρα4. Ελέγξτε για μπλοκαρίσματα
Η σκούπα stick σταμάτησε να λειτουργεί	<ol style="list-style-type: none">1. Φορτίστε τη σκούπα (ελέγξτε ότι πρίζα λειτουργεί και ο διακόπτης είναι ενεργοποιημένος)2. Μπορεί να έχει μπλοκάρει. Ελέγξτε τις λύσεις 1 έως 4 παραπάνω3. Ενεργοποίηση αυτοπροστασίας προϊόντος. Σβήστε τη σκούπα και αφήστε τον κινητήρα να κρυώσει για μια ώρα και δοκιμάστε να τη χρησιμοποιήσετε ξανά
Ο κινητήρας βούρτσας υπερθερμαίνεται και σταματά να λειτουργεί	<ol style="list-style-type: none">1. Η κεφαλή δαπέδου είναι μπλοκαρισμένη, ανατρέξτε στην ενότητα “Καθαρισμός της μηχανοκίνητης βούρτσας” αυτού του εγχειριδίου.2. Ο κινητήρας της κυλινδρικής βούρτσας έχει υπερθερμανθεί λόγω βαριάς φόρτωσης. Αυτό μπορεί να οφείλεται σε εκτεταμένη χρήση σε μοκέτα με μακρύ πέλμα ή χαλαρό χαλί. Αφήστε τη σκούπα να κρυώσει για μία ώρα και χρησιμοποιήστε τη ξανά.

ΑΠΟΡΡΙΨΗ ΣΥΣΚΕΥΗΣ



Φροντίζοντας πάντα το περιβάλλον, σας παροτρύνουμε να ακολουθήσετε τη σωστή διαδικασία απόρριψης της συσκευής και των υλικών συσκευασίας. Αυτό θα βοηθήσει στη διατήρηση των φυσικών πόρων και θα διασφαλίσει ότι τα υλικά ανακυκλώνονται με τρόπο που προστατεύει την υγεία και το περιβάλλον.

Πρέπει να απορρίψετε αυτή τη συσκευή και τη συσκευασία της σύμφωνα με τους τοπικούς νόμους και κανονισμούς. Δεδομένου ότι αυτή η συσκευή περιέχει ηλεκτρονικά εξαρτήματα, η συσκευή και τα εξαρτήματά της πρέπει να απορρίπτονται ξεχωριστά από τα οικιακά απορρίμματα, όταν η συσκευή φτάσει στο τέλος της ζωής της.

Επικοινωνήστε με την τοπική αρχή για να μάθετε σχετικά με τη διάθεση και την ανακύκλωση. Η συσκευή θα πρέπει να μεταφερθεί στο τοπικό σημείο συλλογής για ανακύκλωση. Ορισμένα σημεία συλλογής δέχονται τη συσκευή δωρεάν.

Όλες οι εικόνες στο παρόν εγχειρίδιο εξυπηρετούν επεξηγηματικούς σκοπούς. Το προϊόν που προμηθευτήκατε μπορεί να εμφανίζει ορισμένες διαφορές ως προς το σχήμα, ωστόσο οι λειτουργίες και τα χαρακτηριστικά παραμένουν ίδια. Η εταιρεία δεν φέρει ευθύνη για τυχόν τυπογραφικά λάθη. Ο σχεδιασμός και οι προδιαγραφές του προϊόντος μπορεί να τροποποιηθούν χωρίς προηγούμενη ειδοποίηση με σκοπό τη βελτίωση των προϊόντων. Για λεπτομέρειες, απευθυνθείτε στον κατασκευαστή στο 211 300 3300 ή στον αντιπρόσωπο. Τυχόν ενημερώσεις του εγχειρίδιου θα αναρτηθούν στην ιστοσελίδα του κατασκευαστή, παρακαλούμε να ελέγξετε για την πιο πρόσφατη έκδοση.



Σαρώστε εδώ για να κατεβάσετε την τελευταία έκδοση του εγχειριδίου.
www.inventoraircondition.gr/media-library

Υποβολή Εγγύησης

Ακολουθήστε τα παρακάτω σύντομα βήματα για να ενεργοποιήσετε την εγγύησή σας:

ΒΗΜΑ 1

Επισκεφθείτε την ιστοσελίδα μας μέσω του παρακάτω συνδέσμου:

<https://www.inventoraircondition.gr/egiisi-inventor>

ή σκανάροντας τον ακόλουθο κωδικό QR:



ΒΗΜΑ 2

Συμπληρώστε όλα τα απαραίτητα πεδία όπως ζητούνται στα "Στοιχεία ιδιοκτήτη" και "Στοιχεία μηχανήματος":

Για να ενεργοποιήσετε την εγγύηση, παρακαλούμε συμπληρώστε τα παρακάτω πεδία:

Στοιχεία ιδιοκτήτη	Στοιχεία μηχανήματος
Όνομα	Τύπος
Διεύθυνση*	Σειριακός αριθμός μηχανήματος*

ΒΗΜΑ 3

Πατήστε το κουμπί ΑΠΟΣΤΟΛΗ, στο κάτω μέρος της φόρμας υποβολής:

Διεύθυνση email*

Να εγγραφώ στο newsletter της Inventor

ΑΠΟΣΤΟΛΗ ησας αποδέχεστε τους όρους και τις προϋποθέσεις.

Μολις ολοκληρωθεί η υποβολή της εγγύησης θα λάβετε την επιβεβαίωση κατοχύρωσης στο email σας

ΒΗΜΑ 4

Θα λάβετε σχετικό mail επιβεβαίωσης στη διεύθυνση email που έχετε δηλώσει. Παρακαλούμε ελέγξτε και τον φάκελο με τα Ανεπιθύμητα εισερχόμενα.

ΒΗΜΑ 5

Έχετε υποβάλει επιτυχώς την εγγύηση του προϊόντος Inventor!

INSTRUCTIUNI PRIVIND SIGURANTA IMPORTANTE

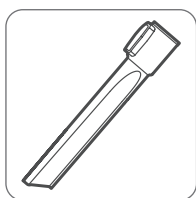
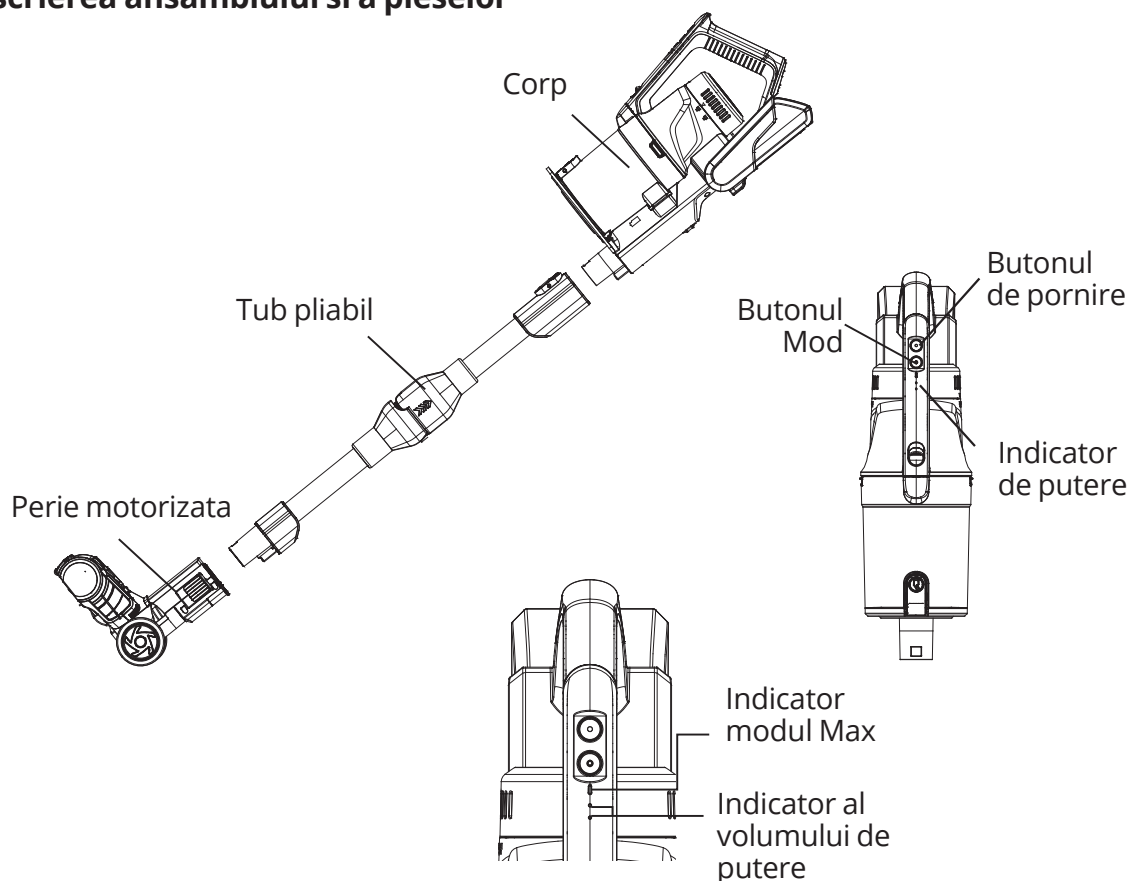
- Va rugam sa cititi manualul inainte de utilizare.
- Daca alimentarea prin cablu este deteriorata, aceasta trebuie inlocuita de producator, de agentul de service sau de persoane calificate pentru a evita pericolul.
- Acest aparat poate fi utilizat de copii cu varsta de peste 8 ani si de persoane cu capacitati fizice, senzoriale sau mentale reduse sau lipsite de experienta si cunostinte doar daca sunt supravegheati sau au primit instructiuni privind utilizarea acestuia intr-un mod sigur si inteleg pericolele implicate.
- Curatarea si intretinerea nu trebuie facute de catre copii fara supraveghere.
- Copiii nu trebuie sa se joace cu aparatul.
- Aparatul trebuie utilizat numai cu sursa de alimentare furnizata de producator.
- Aparatului ii trebuie furnizata o tensiune de siguranta foarte mica, corespunzatoare marcajului.
- Daca bateriile sunt deteriorate, trebuie inlocuite de producator, agentul de service sau de persoane calificate pentru a evita pericolele.
- Stecherul trebuie scos din priza inainte de a curata sau intretine aparatul.
- Va rugam sa pastrati aspiratorul in pozitia orizontala atunci cand il depozitati. Aspiratorul nu poate sta singur, va rugam sa il puneti pe suportul de baza dupa utilizare.
- Cand faceti o pauza, va rugam sa il puneti pe suportul de baza sau sa il lasati in pozitie orizontala.
- Inainte de incarcare, cititi instructiunile.
- Numai pentru uz interior, nu il expuneti in ploaie.
- Deconectati sursa de alimentare inainte de a realiza sau intrerupeti conexiunile bateriilor.
- Exista riscul de a fi prins in par si in hainele largi.
- Incarcatorul nu trebuie utilizat atunci cand carcasa este deteriorata, deoarece acest lucru va cauza electrocutare.
- Bateriile deteriorate trebuie inlocuite cu baterii noi de acelasi tip furnizate de producator.
- Incarcatorul este conceput pentru a incarca bateria furnizata de producator.
- Nu utilizati niciun alt incarcator pentru a reincarca bateria furnizata de producator si nu incercati sa reincarcati alte tipuri de baterii cu acest incarcator.
- De asemenea, nu incercati sa incarcati baterii nereincarcabile cu acest incarcator.
- Inainte de incarcare, verificati daca tensiunea specificata pe eticheta de marcare corespunde tensiunii de retea.
- In timpul incarcarii, aparatul trebuie amplasat intr-o zona bine ventilata.
- Pastrati incarcatorul in afara tuturor surselor de caldura.
- Nu introduceti nici un articol prin fantele de ventilatie de pe incarcator.
- Nu expuneti incarcatorul la ploaie, zapada sau orice alt mediu cu umiditate ridicata.
- Nu cufundati aparatul in apa.
- Cand separati incarcatorul de priza, trageți de corpul fisei si nu de cablul de alimentare; evitati pericolul deteriorarii cablului de alimentare.
- Nu continuati sa utilizati aparatul in astfel de cazuri sau in cazuri similare: cadere, impact cu un obiect greu, alte mijloace de deteriorare etc. Daca se produc astfel de situatii,

prezentati incarcatorul catre agentul de service pentru inspectie.

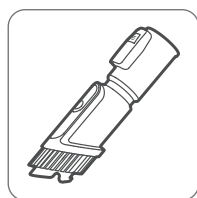
- Nu dezamblati singur incarcatorul pentru a evita pericolul de incendiu sau electrocutare.
- Va rugam sa scoateti stecherul din priza inainte de a curata sau intretine incarcatorul.
- **AVERTIZARE:** Gaze explozive. Preveniti flacarile si scanteile. Asigurati o ventilatie adecvata in timpul incarcarii.

MODUL DE UTILIZARE

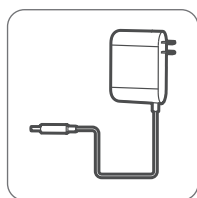
Descrierea ansamblului si a pieselor



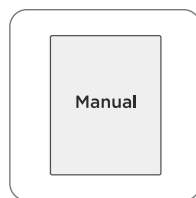
Duza pt. crapaturi



Perie pentru canapea



Adaptor



Manual

Sfat:

Cand curatati locurile inalte, va rugam sa asamblati toate accesoriile pe tub.

Incarcarea bateriei

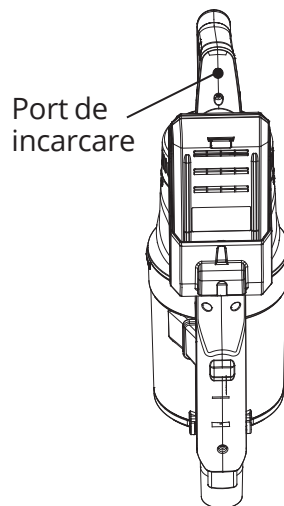
Sfat:

Bateria nu este deplin incarcata la iesirea din fabrica, va rugam sa nu uitati sa o incarcati inainte de prima utilizare.

Instructiuni de operare

1. Puneti corpul pe o suprafata orizontala. Conectati adaptorul la portul de incarcare al bateriei si conectati adaptorul la priza.

In timpul incarcarii, indicatorul de alimentare va clipi continuu. La 1 minut dupa incarcarea completa, indicatorul se va opri.



2. Timp de incarcare 4-6h

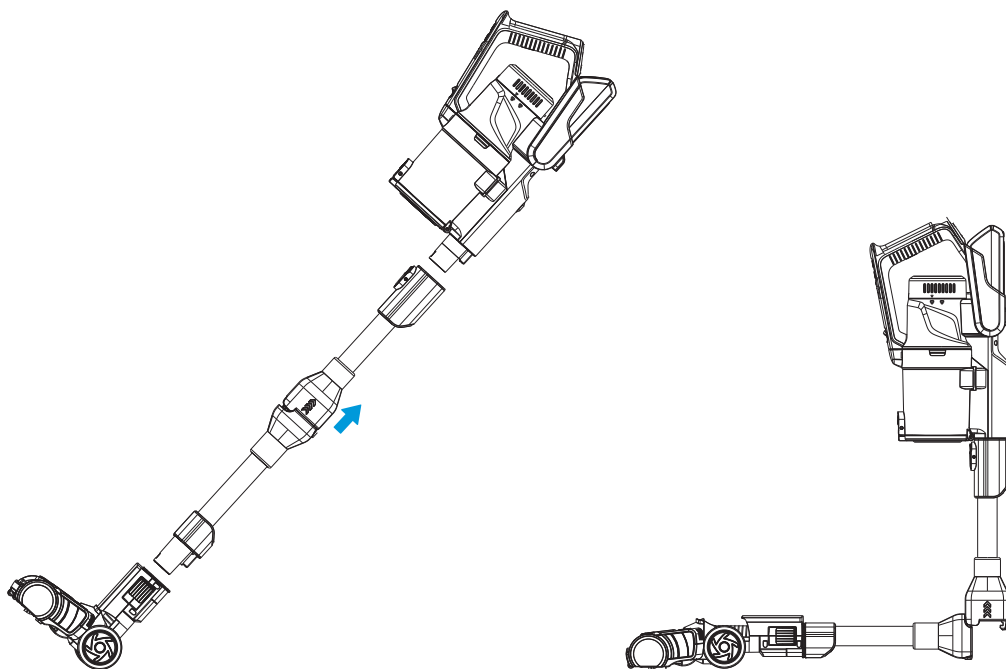
Timp de descarcare Mod maxim: 15min

Mod minim: 40min

INSTRUCTIUNI DE OPERARE

Instructiuni de operare

1. Apasati butonul de alimentare pentru a porni aparatul;
2. Apasati butonul de alimentare din nou pentru a-l opri;
3. Cand indicatorul de alimentare este aprins si clipeste, va rugam sa il incarcati;
4. Tubul poate fi indoit atunci cand este necesar. Trageti capacul de plastic negru al tubului in sus de la lungul sagetii, se acesta se va indoi.



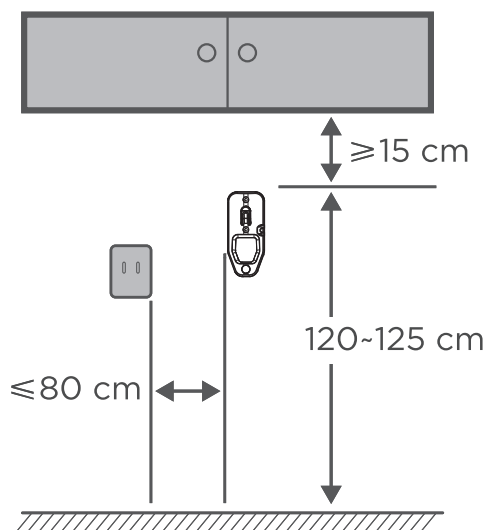
MODUL DE UTILIZARE

Montare pe perete si utilizare

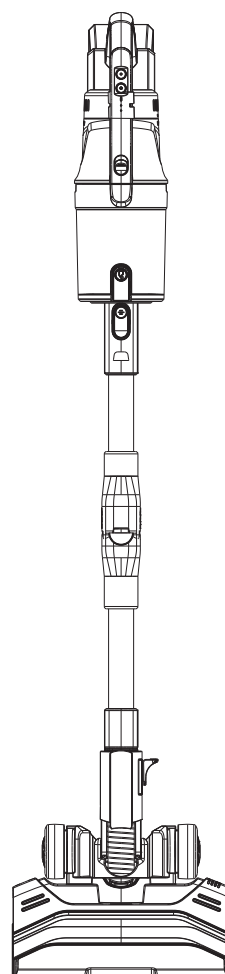
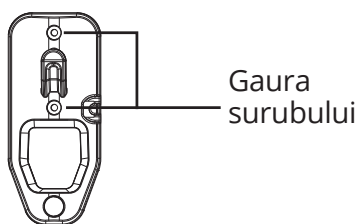
1. Ansamblu de montare pe perete.

Cand nu utilizati produsul de curatat, va rugam sa il pastrati pe suport.

2. Alegeti locatia ansamblului de montare



Fixarea suportului



Sfat:

Matura are capacitatea de a se odihni singura. Fixati tubul la baza periei, plasandu-l in locasul special.

INTRETINEREA APARATULUI

Baterie inlocuibilă

Sfat:

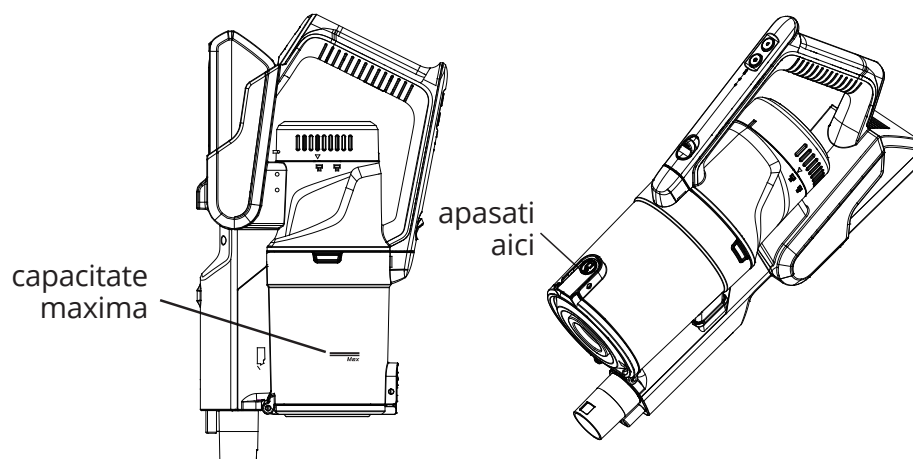
1. NU dezamblati bateria;
2. Bateria trebuie inlocuita si reparata de catre personalul de service post-vanzare;

Demontarea cupei de praf si curatarea acesteia

Sfat:

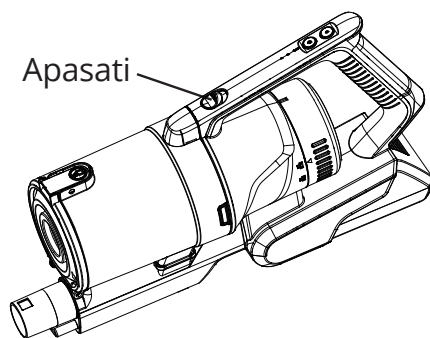
Pentru a pastra puterea de aspiratie a aparatului, va rugam sa curatati regulat praful din interior.

Apasati butonul dulapului, deschideti capacul inferior si eliberati praful

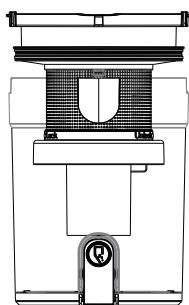


Mentineti aparatul cat mai curat

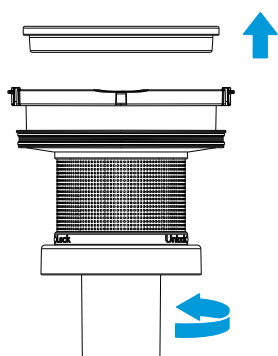
1. Apasati butonul de eliberare a cupei de praf;



2. Scoateti cicloul din cupa de praf.



3. Demontati cicloul si curatati-l. Toate piesele sunt lavabile



4. Dupa curatarea completa a tuturor pieselor, asamblati-le conform pasilor pentru demontare

Nota:

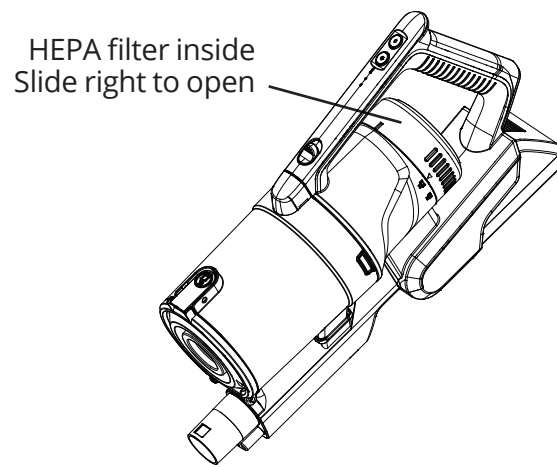
Pentru a evita blocarea fluxului de aer, va rugam sa curatati deseurile mari de particule. (Cum ar fi hartia, panza si altele)

Întreținerea filtrului HEPA

1. Deschideți capacul filtrului din partea superioară a coșului de praf rotind capacul spre simbolul de deblocare.
2. Scoateți filtrul HEPA
3. Clătiți și uscați bine. După finalizarea celor de mai sus, puneți filtrul HEPA înapoi în poziție.

FOARTE IMPORTANT:

Trebuie evitată utilizarea oricărui tip de detergenți pentru curățarea filtrelor.



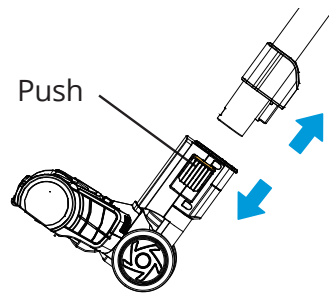
Curatarea si intretinerea periei motorizate

Note:

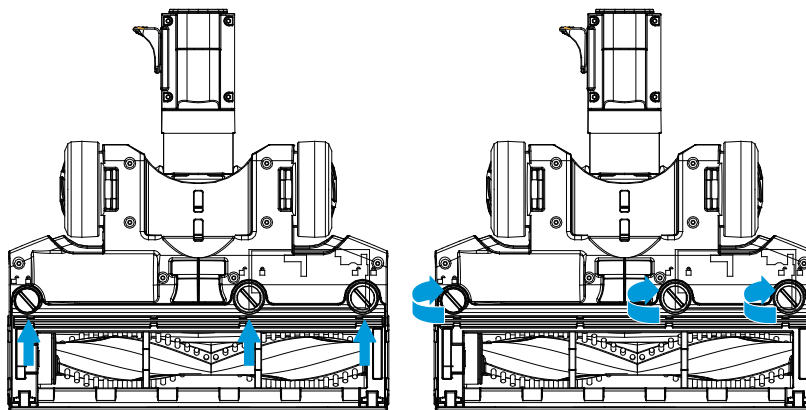
- Evitati functionarea anormala a periei. Atunci cand peria cu role si rotile sunt incurcate sau prafuite, va rugam sa le curatati.
- Cand dezasamblati peria principala, asigurati-va ca aparatul nu este in functiune.

Instrucțiuni

1. Conectati rezervorul pentru a-l scoate. Apasati butonul si scoateti peria.



2. Deschideti manseta, apoi scoateti peria cu role si curatati-o. Dupa ce ati curatat-o complet, montati conform pasilor de mai jos.



Sfat:

Nu spalati peria.

Daca peria se infunda datorita parului acumulat, va rugam sa o curatati cu ajutorul foarfecii sau a cutitului special

DEPANARE

Vă rugăm să verificați următoarele aspecte înainte de a solicita repararea aspiratorului de către un agent autorizat.

Descriere	Solutie
Bara de aspirare nu curata bine	<ol style="list-style-type: none">1. Goliti cupa de praf2. Indepartati excesul de praf din filtre3. Spalati filtrele4. Verificati daca exista blocaje
Aparatul s-a oprit sau nu functioneaza	<ol style="list-style-type: none">1. Incarcati aparatul (verificati daca prizele functioneaza si comutatorul este pornit)2. S-ar putea sa fie blocaje - verificati elementele de la 1 la 4 de mai sus3. Autoprotectia produsului este activata. Opriti aspiratorul si lasati motorul sa se raceasca timp de o ora, apoi incercati sa il utilizati din nou.
Motorul periei se supraincalzeste si opreste functionarea corecta	<ol style="list-style-type: none">1. Capul de pardoseala este blocat - consultati sectiunea „Indeprtarea si curatarea capului de pardoseala si a periei cu role” din acest manual.2. Motorul periei cu role a fost supraincalzit din cauza incarcarii grele. Acest lucru s-ar putea datora utilizarii extinse pe un covor cu fire lungi sau un alt tip de covor. Opriti aspiratorul timp de o ora, apoi folositi-l din nou.

ELIMINARE



Fiind un comerciant responsabil, ne pasă de mediul înconjurător. Drept urmare vă îndemnăm să respectați procedura corectă de eliminare a aparatului și a ambalajelor. Aceasta va ajuta la preservarea resurselor naturale și va asigura reciclarea într-un mod care protejează sănătatea și mediul.

Trebuie să vă debarasați de aparat și de ambalajele acestuia respectând legile și normele locale.

Fiindcă aparatul conține componente electronice, acesta și accesoriile acestui trebuie eliminate separat de gunoiul menajer, atunci ajunge la sfârșitul vieții sale utile.

Contactați autoritățile la nivel local pentru informații referitoare la eliminare și reciclare. Aparatul trebuie dus la punctul de colectare local pentru reciclare. Unele puncte de colectare acceptă aparatura gratuit.

Toate imaginile din acest manual, au scop pur informativ. Forma reala a produsului pe care l-ati cumparat poate fi usor diferita in sa functiile si operatiile sunt aceleasi. Compania nu isi asuma nici o responsabilitate pentru greselile de tipar. Aspectul fizic si specificatiile tehnice se pot schimba fara o notificare prealabila datorita imbunatatirii continue a echipamentelor noastre.

Pentru mai multe detalii, va rugam sa contactati producatorul la numarul de telefon : +30 211 300 3300, sau vanzatorul echipamentului. Toate actualizarile acestui manual vor fi disponibile pe website-ul nostru si va recomandam sa verificati intotdeauna pentru aparitia unei noi versiuni.



Scanati codul QR pentru a descarca ultima versiune a manualului.
www.inventoraerconditionat.ro/biblioteca-media

Activeaza-ti garantia

Urmeaza pasii de mai jos pentru activarea garantiei:

PASUL 1

Viziteaza site-ul nostru urmand linkul:

<https://www.inventoraerconditionat.ro/certificatul-de-garantie-inventor-aer-conditionat-si-electrocasnice>

sau scaneaza cu telefonul tau codul QR de mai jos:



PASUL 2

Completeaza campurile "Detaliile cumparatorului" si "Detaliile aparatului":

Pentru a activa garantia va rugam sa completati urmatoarele campuri

Detalii cumparatorului	Detalii aparatului
<input type="text" value="Detalii proprietar"/>	<input type="text" value="Detalii unitate"/>
<input type="text" value="Nume cumparator"/>	<input type="text" value="Tip aparat"/>
<input type="text" value="Adresa*"/>	<input type="text" value="Numarul de Serie al aparatului*"/>

PASUL 3

Dati clic pe butonul TRIMITE, situat in partea stanga jos a formularului de completare a datelor:

Abonati-va la Newsletter-ul Inventor

acceptati Termenii si Conditile.

Imediat ce formularul pentru garantie a fost completat un mesaj de confirmare va fi trimis pe adresa ta de email

TRIMITE

PASUL 4

Un email de confirmare va fi trimis la adresa de email pe care ati declarat-o. In cazul in care nu ati primit un email avem rugamintea sa verificati de asemenea si folderul Spam.

PASUL 5

Ati activat cu succes Garantia Inventor!

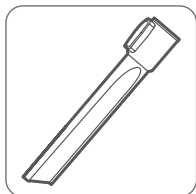
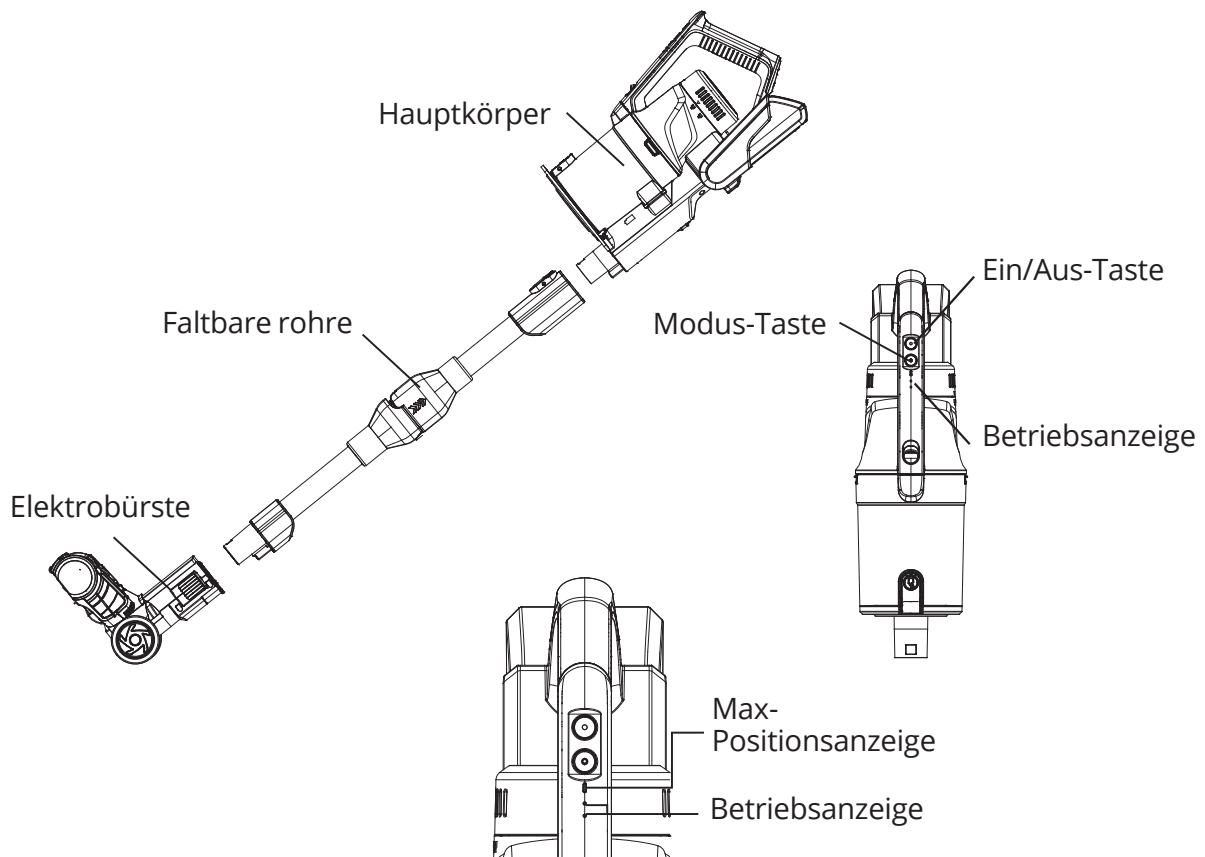
WICHTIGE SICHERHEITSHINWEISE

- Wenn das Netzkabel beschädigt ist, muss es durch den Hersteller, den Händler oder eine qualifizierte Person ersetzt werden, um eine Gefährdung zu vermeiden.
- Dieses Gerät kann von Kindern ab 8 Jahren oder von Personen mit verringerten physischen, sensorischen oder mentalen Fähigkeiten oder Mangel an Erfahrung und Wissen benutzt werden, wenn sie beaufsichtigt oder bezüglich des sicheren Gebrauchs des Geräts unterwiesen wurden und die daraus resultierenden Gefahren verstehen.
- Kinder sollten die Reinigung und Wartung des Geräts nicht ohne Aufsicht durchführen.
- Kinder sollten nicht mit diesem Gerät spielen.
- Das Gerät darf nur mit dem mitgelieferten Netzteil betrieben werden.
- Prüfen Sie vor der Verwendung des Geräts, ob die Spannung des Hausnetzes mit der auf dem Etikett des Produkts angegebenen Spannung übereinstimmt.
- Wenn der Akku defekt ist, muss er durch den Hersteller, den Kundendienst oder eine qualifizierte Person ersetzt werden, um Gefahren zu vermeiden.
- Ziehen Sie nach dem Gebrauch und vor jeder Reinigung oder Wartung immer den Netzstecker des Staubsaugers.
- Halten Sie den Staubsauger beim Lagern in der Bereitschaftsposition. Der Staubsauger kann nicht auf sich allein gestellt sein. Bitte verwenden Sie nach dem Gebrauch den Sockelhalter.
- Wenn Sie mit dem Staubsauger eine Pause machen, stellen Sie ihn bitte in die Bodenhalterung oder lassen Sie ihn in der Ruheposition.
- Lesen Sie vor dem Laden die Anleitung.
- Dieses Gerät ist nur für die Verwendung in Innenräumen vorgesehen. Setzen Sie es nicht dem Regen aus.
- Ziehen Sie immer den Netzstecker des Geräts aus der Steckdose, bevor Sie irgendwelche Arbeiten an der Batterie durchführen.
- Achten Sie besonders auf die Möglichkeit, dass sich die Bürste mit Haaren zusetzt oder versehentlich lose Kleidung oder Kleidungsstücke einsaugt.
- Das Ladegerät darf nicht verwendet werden, wenn die Abdeckung beschädigt ist, da dies zu einer Stromschlaggefahr führen kann.
- Eine defekte Batterie muss durch eine neue Batterie des gleichen Typs ersetzt werden, die vom Hersteller angeboten wird.
- Das Ladegerät ist zum Laden des vom Hersteller mitgelieferten Akkus vorgesehen.
- Verwenden Sie kein anderes Ladegerät, um den vom Hersteller gelieferten Akku zu laden, und versuchen Sie nicht, einen anderen Akkutyp mit diesem Ladegerät zu laden.
- Versuchen Sie nicht, mit diesem Ladegerät nicht wiederaufladbare Batterien zu laden.
- Prüfen Sie vor dem Anschluss des Ladegeräts, ob die auf dem Etikett (Typenschild) angegebene Spannung mit der Netzspannung übereinstimmt.
- Beim Laden muss das Gerät in einem gut belüfteten Bereich aufgestellt werden.
- Halten Sie das Ladegerät von jeder Wärmequelle fern.
- Stecken Sie keine Gegenstände in die Lüftungsschlitze oder Öffnungen des Ladegeräts.
- Setzen Sie das Ladegerät nicht Regen, Schnee oder einer anderen Umgebung mit hoher Luftfeuchtigkeit aus.
- Tauchen Sie das Gerät nicht in Wasser ein.
- Ziehen Sie nicht am Netzkabel, um das Gerät von der Netzsteckdose zu trennen. Trennen Sie die Verbindung über den Stecker.

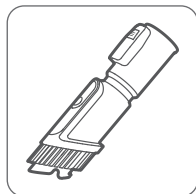
- Verwenden Sie das Ladegerät nicht, wenn es demontiert wurde und versehentlich heruntergefallen ist, hart aufgeschlagen oder beschädigt wurde. Wenden Sie sich in einem solchen Fall an eine Servicestelle oder an den Hersteller.
- Um die Gefahr eines Brandes oder elektrischen Schlages zu vermeiden, sollten Sie das Ladegerät nicht selbst zerlegen.
- Bitte ziehen Sie den Stecker aus der Steckdose, bevor Sie das Ladegerät reinigen oder warten.
- **WARNUNG:** Explosive Gase. Vermeiden Sie Flammen und Funken. Achten Sie auf eine ausreichende Belüftung während des Ladens.

BEDIENUNG

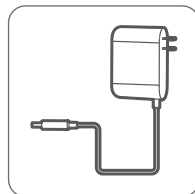
Montage und Beschreibung der Teile



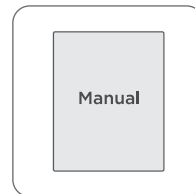
Schmale Düse



Sofa-Bürste



Netzadapter



Benutzerhandbuch

Hinweis:

Um hoch gelegene Stellen zu reinigen, montieren Sie die Fittings auf das Rohr.

Aufladen des Akkus

Hinweis:

Bevor Sie den Staubsauger zum ersten Mal in Betrieb nehmen, sollten Sie den Akku vollständig aufladen.

Betriebsanleitung

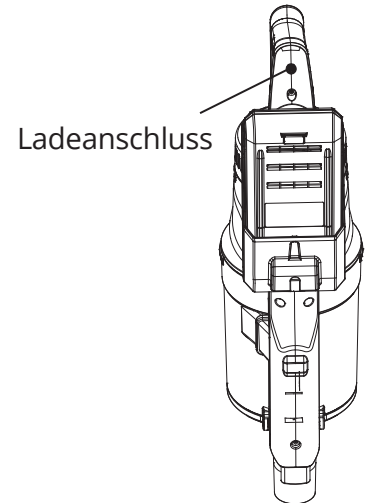
1. Legen Sie den Körper auf eine waagerechte Fläche.

Schließen Sie den Adapter an die Akkuladestation an und stecken Sie den Adapter in eine Steckdose.

Während des Ladevorgangs blinkt die Betriebsanzeige kontinuierlich, und 1 Minute nach der vollständigen Aufladung schaltet sich die Anzeige aus.

2. Aufladezeit : 4-6 Stunden

Batterieentladezeit : Im Maximalmodus (MAX) > 15 min.
Im Minimalbetrieb (LOW) > 40 min.



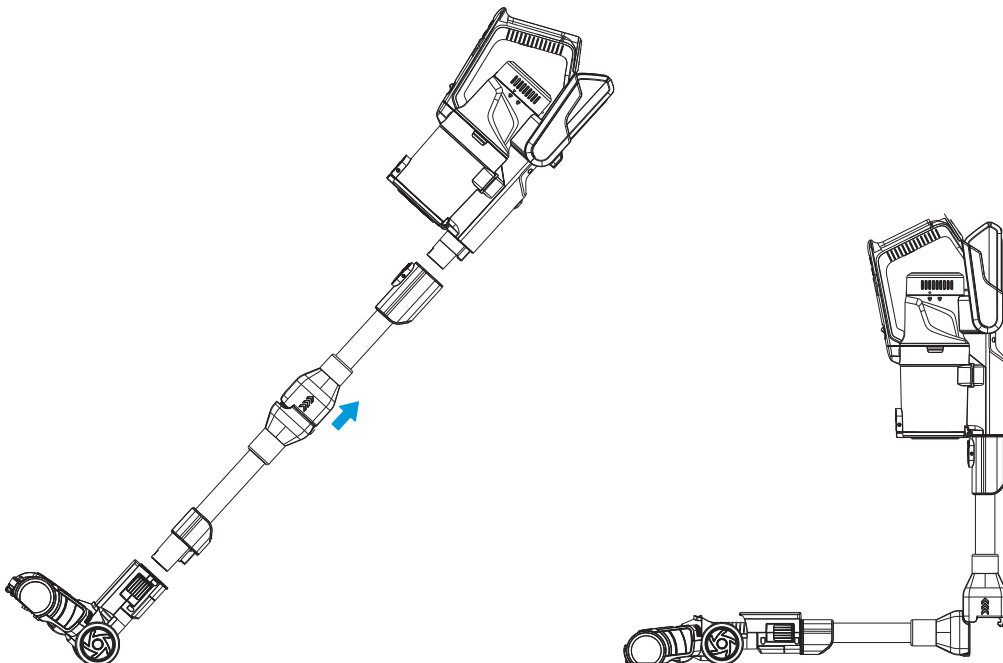
BETRIEBSANLEITUNG

1. Schieben Sie den Ein/Aus-Schalter nach unten, um den Staubsauger einzuschalten.

2. Schieben Sie den Schalter wieder nach unten, um das Gerät auszuschalten.

3. Wenn nur eine Betriebsanzeige leuchtet und blinkt, laden Sie sie bitte auf.

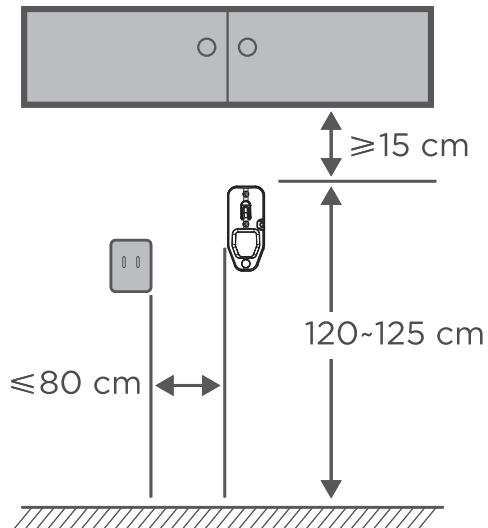
4. Das Rohr kann bei Bedarf gebogen werden. Ziehen Sie dann die schwarze Plastikabdeckung des Rohrs entlang des Pfeils nach oben. Das Rohr wird gebogen.



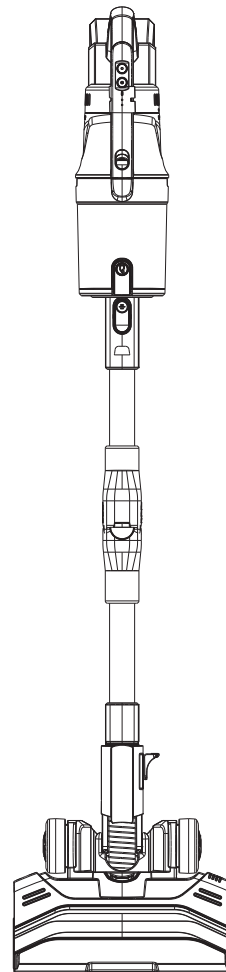
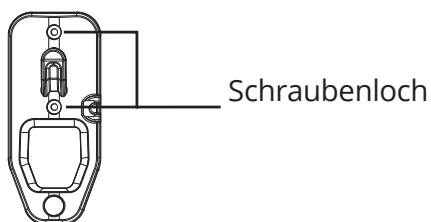
MONTAGE UND VERWENDUNG DER WANDHALTERUNG

Wandmontage

1. die Wandmontage. Wenn Sie den Staubsauger nicht benutzen, lagern Sie ihn in der Halterung.
2. Wählen Sie den Ort der Wandmontage. Wählen Sie den Montageort für die Montage gemäß den Anweisungen in der folgenden Tabelle. Platzieren Sie die Halterung an der Wand und sichern Sie die Position mit einer Schraube.



Montage der Halterung



Hinweis:

Der Vakuumboden ist freistehend. Befestigen Sie das Rohr an der Basis der Bürste, indem Sie es in die spezielle Aussparung einbauen.

WARTUNG

Auswechselbare Batterie

Hinweis:

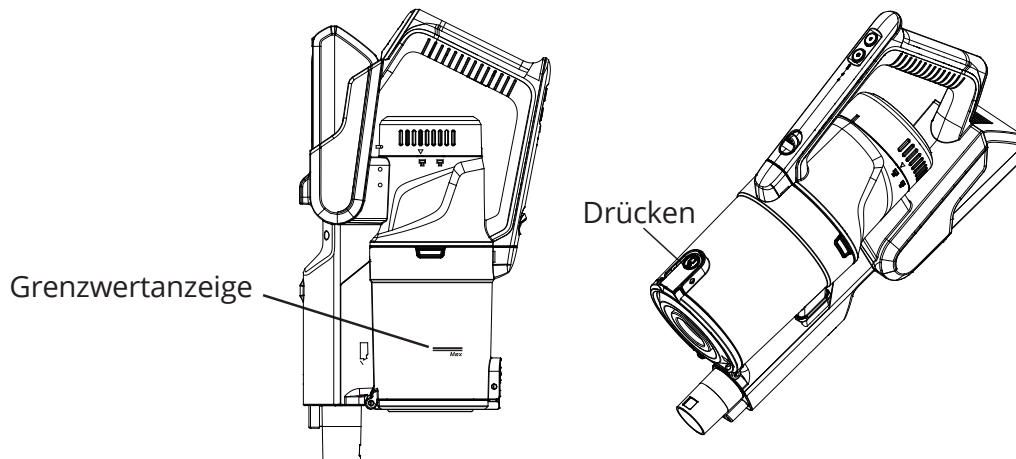
1. Personen ohne Fachwissen oder Erfahrung sollten den Akku nicht zerlegen.
2. Die Batterie sollte durch den Hersteller, den Vertreter oder eine qualifizierte Person ausgetauscht oder repariert werden.

Staubsaugerreinigung und -wartung

Hinweis:

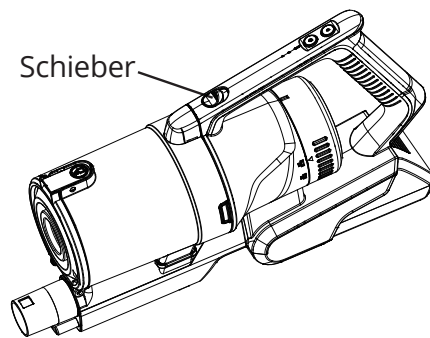
Um die Saugleistung des Staubsaugers zu erhalten, reinigen Sie das Fach regelmäßig vom Staub.

Wenn der Staub die maximale Linienanzeige erreicht hat, drücken Sie den Entriegelungsknopf, öffnen Sie die untere Abdeckung des Staubbehälters und entfernen Sie Schmutz und Staub.

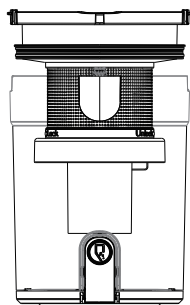


Reinigung und Wartung des Saugers

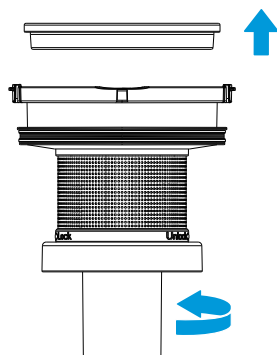
1. Schieben Sie den Entriegelungsknopf des Staubbehälters nach unten und nehmen Sie ihn ab.



2. Entfernen Sie den Zyklon aus dem Staubraum



3. Nehmen Sie den Zyklon zur Reinigung ab; alle Teile sind waschbar



4. Sobald die Teile sauber und trocken sind, bauen Sie sie gemäß den Demontageschritten zusammen.

Hinweis:

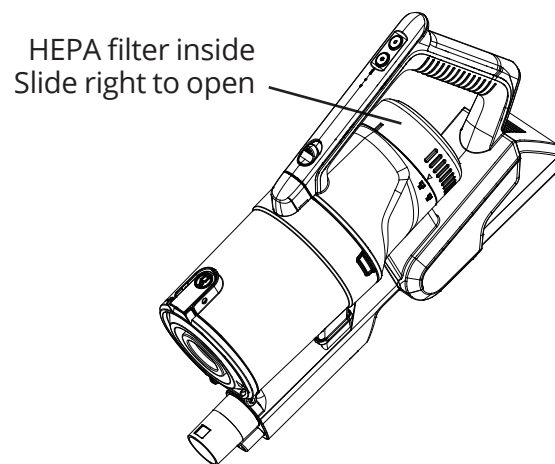
Vermeiden Sie es, den Luftstrom zu blockieren, während Sie große Verunreinigungen wie Papier, Gewebe und Ähnliches von der Bürste entfernen.

Wartung des HEPA-Filters

1. Öffnen Sie die Filterabdeckung oben am Staubbehälter, indem Sie die Abdeckung in Richtung des Entriegelungssymbols drehen.
2. Entfernen Sie den HEPA-Filter
3. Spülen und gründlich trocknen. Setzen Sie den HEPA-Filter nach Abschluss des obigen Vorgangs wieder in Position.

SEHR WICHTIG:

Die Verwendung von Reinigungsmitteln jeglicher Art zur Filterreinigung muss vermieden werden.



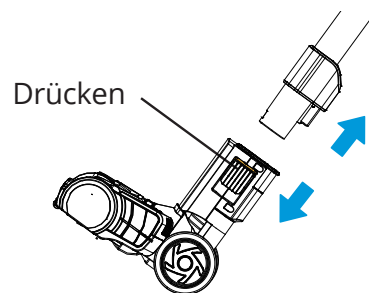
Reinigung und Wartung der Elektrobürste

Hinweis:

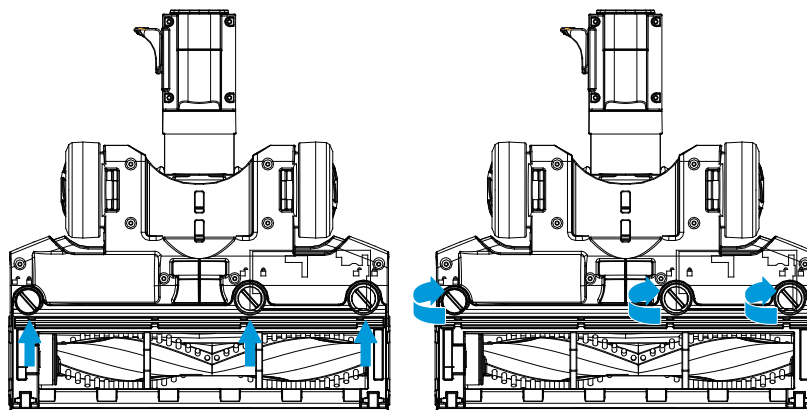
- Wenn die Bürste oder die Räder verstaubt sind oder sich mit etwas verheddert haben, reinigen Sie sie, um die einwandfreie Funktion der Bürste nicht zu beeinträchtigen.
- Achten Sie bei der Demontage der Bürste darauf, dass sie nicht in Betrieb ist.

Instructions

1. Treten Sie auf das Fach, um es zu entfernen. Drücken Sie die Taste und entfernen Sie die Bürste.



2. Öffnen Sie den Bürstenkopf, nehmen Sie ihn ab und reinigen Sie ihn. Bauen Sie die Bürste nach der Reinigung wieder zusammen, wie bei der Demontage beschrieben.



Hinweis:

Waschen Sie die Bürste nicht.

Wenn die Bürste mit Haaren verstopft ist, entfernen Sie sie mit einer Schere oder einem Messer.

PROBLEMBEHEBUNG

Im Störfall überprüfen Sie folgende Punkte, bevor Sie den Servicedienst anrufen: Falls die Störung weiterhin bestehen bleibt, wenden Sie sich bitte an den Hersteller, seinen Kundendienst oder einen Fachmann.

Problembeschreibung	Lösungsvorschlag
Der Besenstaubsauger saugt nicht gut	<ol style="list-style-type: none">1. Entleeren Sie das Staubfach.2. Entfernen Sie überschüssigen Staub von den Filtern.3. Waschen Sie die Filter.4. Prüfen Sie, ob der Bürstenkopf verstopft ist.
Der Besenstaubsauger funktioniert nicht	<ol style="list-style-type: none">1. Laden Sie den Staubsauger auf (prüfen Sie, ob die Steckdose funktioniert und der Schalter eingeschaltet ist).2. Es kann blockiert sein (Prüfen Sie die Punkte 1 bis 4 oben).3. Das Selbstschutzsystem des Produkts wurde aktiviert. Schalten Sie den Staubsauger aus und lassen Sie den Motor eine Stunde lang abkühlen, bevor Sie ihn wieder benutzen.
Die Elektrobürste ist überhitzt und funktioniert nicht	<ol style="list-style-type: none">1. Der Bürstenkopf ist blockiert. Siehe Abschnitt "Reinigung und Wartung der Elektrobürste".2. Der motorisierte Drehkopf hat sich aufgrund einer Überlast überhitzt. Dies könnte auf einen längeren Gebrauch auf einem Florteppich zurückzuführen sein. Lassen Sie den Staubsauger eine Stunde lang abkühlen und versuchen Sie es dann erneut.

ENTSORGUNG



Als verantwortungsbewusster Händler legen wir Wert auf die Umwelt. Wir empfehlen Ihnen daher, das richtige Entsorgungsverfahren sowohl für das Gerät als auch für das Verpackungsmaterial einzuhalten. Dies hilft, die natürlichen Ressourcen zu schonen und ebenfalls sicherzustellen, dass es auf dieser Weise recycelt wird, so dass Gesundheit und Umwelt geschützt werden.

Sie müssen dieses Gerät und seine Verpackung gemäß den örtlichen Gesetzen und Bestimmungen entsorgen.

Da dieses Gerät elektronische Bauteile enthält, müssen das Gerät und sein Zubehör nach Ablauf der Lebensdauer vom Hausmüll getrennt entsorgt werden.

Wenden Sie sich an Ihre Gemeinde, um Informationen zur Entsorgung und zum Recycling zu erhalten.

Das Gerät sollte zum Recycling zu Ihrer örtlichen Sammelstelle gebracht werden. Einige Sammelstellen akzeptieren das Gerät kostenlos.

Die Abbildungen in diesem Handbuch dienen lediglich zur Erläuterung der Funktionen. Die tatsächliche Form der Einheit, die Sie gekauft haben, kann etwas abweichen, aber die Bedienung und Funktionen sind gleich.

Das Unternehmen übernimmt keinerlei Haftung für eventuell in diesem Dokument enthaltene falsch gedruckte Informationen. Der Inhalt dieses Handbuchs und die technischen Daten dieses Produkts können für Verbesserungsgründe ohne Vorankündigung geändert werden.

Bitte wenden Sie sich an den Hersteller unter +30 211 300 3300 oder an die Verkaufagentur, um weitere Informationen zu erhalten. Alle zukünftigen Aktualisierungen des Handbuchs werden auf die Service-Website hochgeladen. Es wird empfohlen, immer nach der neuesten Version zu suchen.



Scannen Sie bitte hier, um die neueste Version dieses Handbuchs herunterladen zu können.
www.inventorappliances.com/de/medienbibliothek

Aktivieren Sie Ihre Garantie

Die Garantie kann mit den folgenden Schritte aktiviert werden:

1 Schritt

Besuchen Sie unsere Webseite über den unten stehenden Link:

<http://www.inventorappliances.com/garantie>

oder durch Scannen des folgenden QR-Code:



2 Schritt

Füllen Sie alle Felder aus, wie nachfolgend dargestellt:

Um die Garantie zu aktivieren, füllen Sie bitte die folgenden Felder aus

Eigentümerangabe	Geräte Angaben
Vor- und Nachname	Geräteart
Adresse*	Seriennummer des Geräts*

3 Schritt

Klicken Sie an SENDEN an der linken Seite des Garantie Antrags:

E-mail*

Abonnieren Sie den Newsletter von Inventor

SENDEN Ich akzeptiere unsere Geschäftsbedingungen.

Sobald der Garantierantrag eingegangen ist, wird Ihnen eine Bestätigungsnachricht an Ihre E-Mail-Adresse gesendet

4 Schritt

Sie erhalten eine Bestätigungsnachricht an Ihre E-Mail-Adresse. Wenn dies nicht der Fall ist bitte überprüfen Sie auch den Spam-folder

5 Schritt

Ihre Inventor-Garantie ist erfolgreich aktiviert!

CONSIGNES DE SÉCURITÉ IMPORTANTES

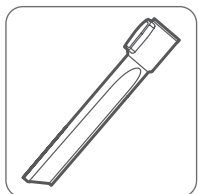
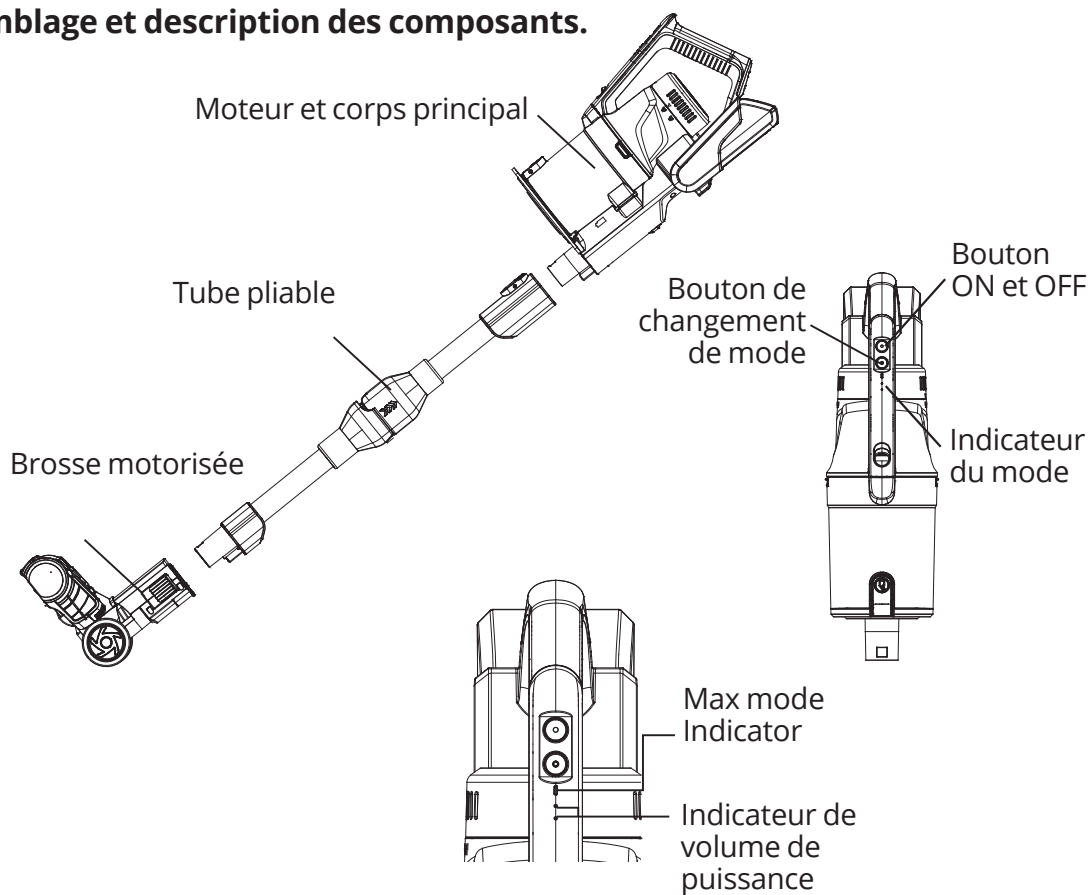
Lisez attentivement les instructions suivantes avant d'utiliser l'appareil et conservez-les pour vous y référer ultérieurement.

- Si le cordon d'alimentation est endommagé, il doit être remplacé par le fabricant, son agent de service ou toute autre personne qualifiée.
- Cet appareil peut être utilisé par des enfants de 8 ans ou plus et par des personnes aux facultés physiques, sensorielles ou mentales réduites ainsi que par des personnes n'ayant pas une expérience ou une connaissance suffisante de l'appareil, à condition qu'elles soient supervisées par une personne responsable de leur sécurité ou qu'elles soient instruites de l'utilisation sûre de l'appareil et qu'elles soient conscientes des risques possibles résultant d'une utilisation incorrecte.
- Le nettoyage et l'entretien par l'utilisateur ne doivent pas être effectués par des enfants, sauf s'ils ont plus de 8 ans et sous la surveillance d'un adulte.
- Ne permettez pas que l'appareil soit utilisé comme un jouet.
- Ce produit ne doit être utilisé qu'avec l'alimentation électrique fournie.
- Avant de brancher l'appareil sur le secteur, vérifiez que la tension et la fréquence nominales indiquées sur la plaque signalétique de l'appareil correspondent à celles du réseau électrique disponible.
- Si la batterie interne est endommagée, elle doit être remplacée par le fabricant, son agent de service ou une personne ayant une qualification similaire.
- Débranchez toujours l'appareil du secteur après l'avoir utilisé et avant d'entreprendre tout nettoyage ou entretien.
- Veuillez conserver l'aspirateur dans la position prévue pour le stockage. L'aspirateur ne peut pas se suffire à lui-même. Veuillez utiliser le support de base après utilisation.
- Lorsque vous faites une pause avec l'aspirateur, veuillez le placer dans le socle ou le laisser en position de repos.
- Avant de charger, veuillez lire les instructions.
- Cet appareil est conçu pour un usage intérieur uniquement. Ne l'exposez pas à la pluie.
- Débranchez toujours l'appareil de la prise de courant avant d'effectuer des travaux ou des opérations sur la batterie.
- Faites particulièrement attention à la possibilité que la brosse soit bouchée par des cheveux ou que vous aspiriez accidentellement des vêtements ou des vêtements amples.
- Le chargeur ne doit pas être utilisé si la couverture est endommagée, car cela peut entraîner un risque de choc électrique.
- Une batterie endommagée doit être remplacée par une nouvelle batterie du même type fournie par le fabricant.
- Le chargeur est conçu pour charger la batterie rechargeable fournie par le fabricant.
- N'utilisez pas un autre chargeur pour charger la batterie fournie par le fabricant ou n'essayez pas de charger tout autre type de batterie avec ce chargeur.
- N'essayez pas de charger des piles non rechargeables avec ce chargeur.
- Avant de brancher le chargeur, vérifiez que la tension indiquée sur l'étiquette (plaque signalétique) correspond à la tension du secteur.
- L'appareil doit être placé dans un endroit bien ventilé pendant le chargement/rechargement.
- Gardez le chargeur éloigné de toute source de chaleur.
- N'insérez aucun objet dans les fentes d'aération ou les ouvertures du chargeur.

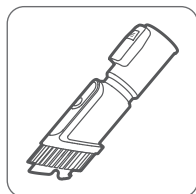
- N'exposez pas le chargeur à la pluie, à la neige ou à tout autre environnement très humide.
- Ne pas immerger l'appareil dans l'eau.
- Ne tirez pas sur le cordon d'alimentation pour débrancher l'appareil de la prise de courant. Débranchez en utilisant la prise.
- N'utilisez pas le chargeur s'il a été démonté et s'il est tombé accidentellement, frappé fort ou endommagé. Dans ce cas, contactez un agent de service ou le fabricant.
- Pour éviter tout risque d'incendie ou de choc électrique, ne démontez pas le chargeur vous-même.
- Veuillez retirer la fiche de la prise de courant avant de nettoyer ou d'entretenir le chargeur.
- **AVERTISSEMENT** : Gaz explosifs. Évitez les flammes et les étincelles. Veillez à assurer une ventilation adéquate lors du chargement.

FONCTIONNEMENT

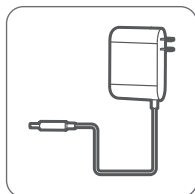
Assemblage et description des composants.



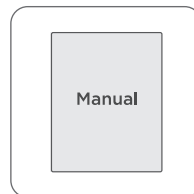
Buse à fente



Buse arrondie pour canapés



Adaptateur de courant



Manuel de l'utilisateur

Conseil utile:

Pour nettoyer les points les plus élevés, montez les raccords sur le tuyau.

Recharger la batterie

Conseil utile:

Avant d'utiliser l'aspirateur pour la première fois, assurez-vous de charger complètement la batterie.

Instructions d'utilisation

1. Placez le corps sur une surface horizontale.

Connectez l'adaptateur à la station de recharge de la batterie et branchez l'adaptateur à une prise de courant.

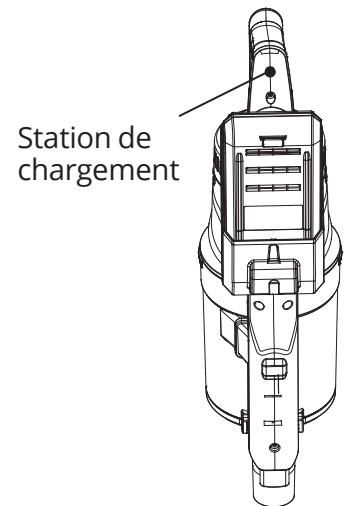
Pendant le chargement/rechargement, l'indicateur de puissance clignote en continu et 1 minute après la charge complète, l'indicateur s'éteint.

2. Temps de chargement : 4-6 heures

Temps de décharge de la batterie :

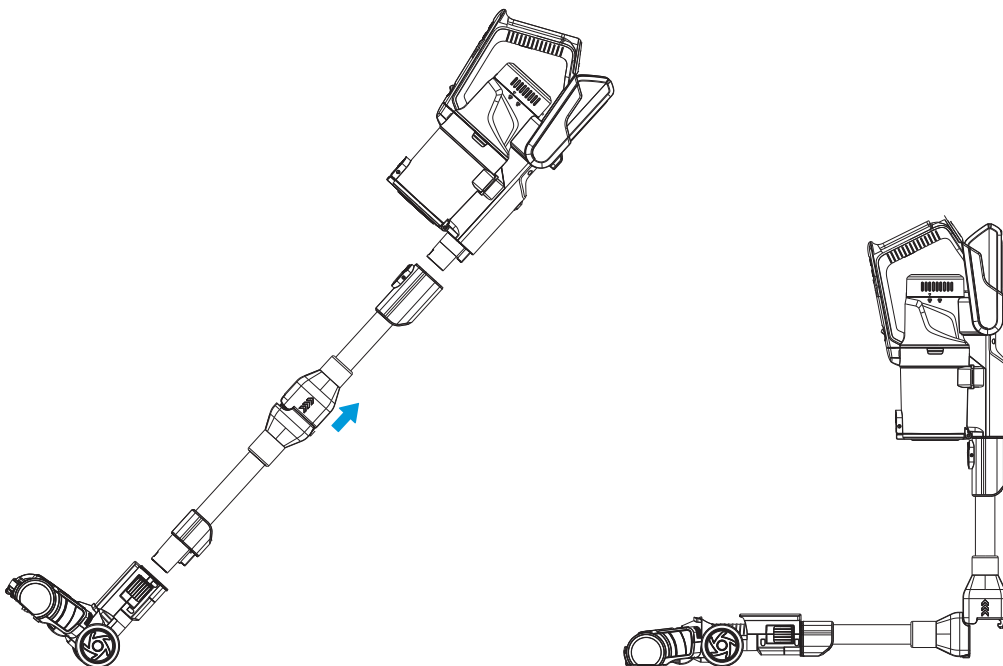
En mode maximum (MAX): 15 min.

En mode minimum (LOW) : 40 min.



MODE D'EMPLOI

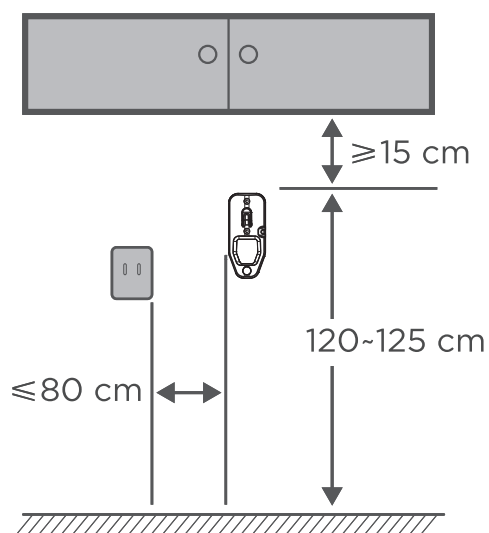
1. Faites glisser l'interrupteur marche/arrêt vers le bas pour allumer l'aspirateur.
2. Faites glisser l'interrupteur vers le bas pour l'éteindre.
3. Lorsqu'un indicateur d'alimentation est allumé et clignote, veuillez le charger.
4. Le tube peut être plié si nécessaire. Tirez le couvercle en plastique noir du tube vers le haut le long de la flèche pour pouvoir le plier.



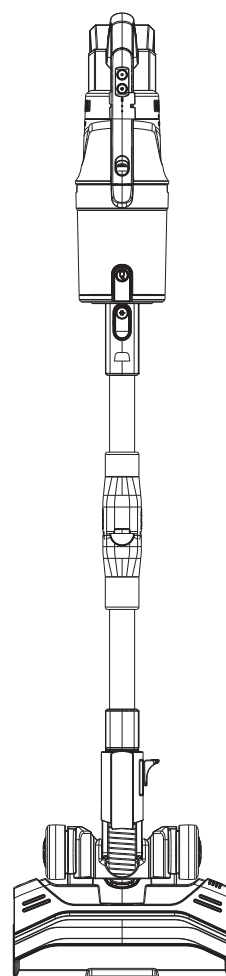
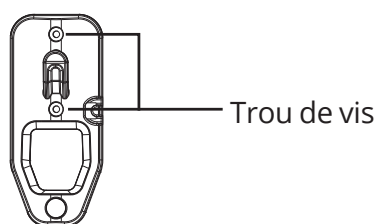
MONTAGE ET UTILISATION DU SUPPORT MURAL

Montage mural

1. Lorsque l'aspirateur n'est pas utilisé, repositionnez-le sur le support mural.
2. Choisissez la position de montage au mur. Choisissez l'emplacement de l'assemblage de montage en fonction des instructions indiquées dans le tableau ci-dessous. Placez le support contre le mur et fixez la position avec une vis.



Fixer le support



Conseil utile:

Le balai a la capacité de se reposer tout seul. Fixez le tube à la base de la brosse en le plaçant dans le renforcement spécial.

MAINTENANCE

Pile remplaçable

Conseil utile:

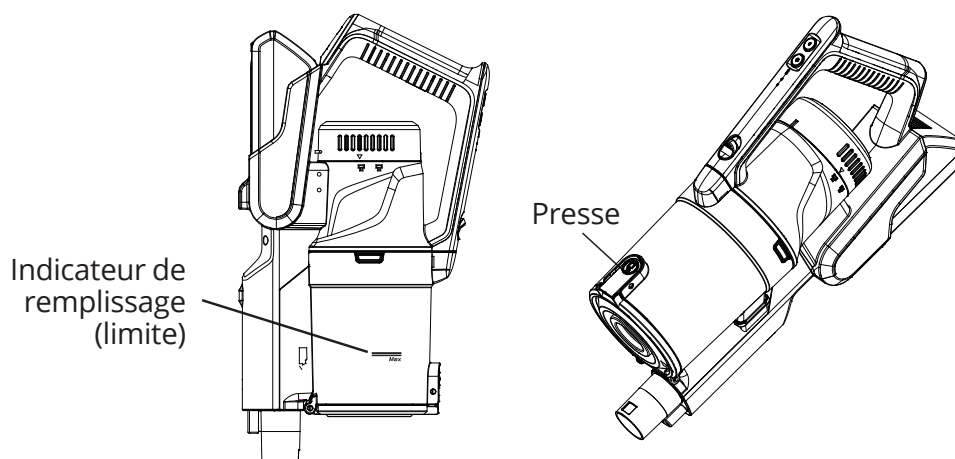
1. Ne démontez pas la batterie vous-même.
2. La batterie doit être remplacée ou réparée par le fabricant, son représentant ou une personne ayant une qualification similaire

Démontage et nettoyage du conteneur à poussière

Conseil utile:

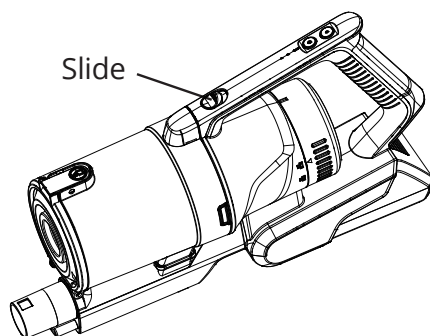
Pour maintenir l'efficacité de l'aspiration de l'aspirateur, nettoyez régulièrement la poussière du réservoir de collecte de la poussière.

Appuyez sur le bouton de verrouillage pour ouvrir le couvercle inférieur et enlever la poussière.

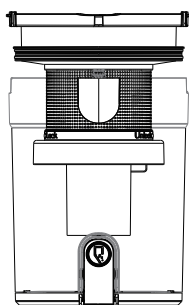


Nettoyage et entretien de l'aspirateur

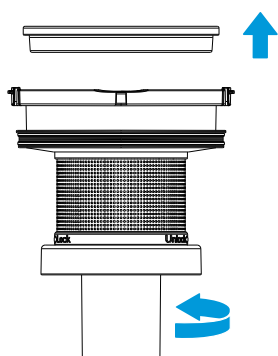
1. Faites glisser le bouton d'ouverture du conteneur à poussière vers le bas et retirez-le.



2. Retirez le système cyclonique du compartiment à poussière.



3. Retirez le système cyclonique pour le nettoyage, toutes les pièces sont lavables.



4. Une fois que les pièces sont propres et sèches, assemblez-les en suivant les étapes de démontage.

Note:

Évitez de bloquer la circulation de l'air en retirant de la brosse les gros débris tels que le papier, les tissus et autres.

Entretien du filtre HEPA

1. Ouvrez le couvercle du filtre sur le dessus du bac à poussière en tournant le couvercle vers le symbole de déverrouillage.
2. Retirez le filtre HEPA
3. Rincez et séchez soigneusement. À la fin de ce qui précède, remettez le filtre HEPA en place.

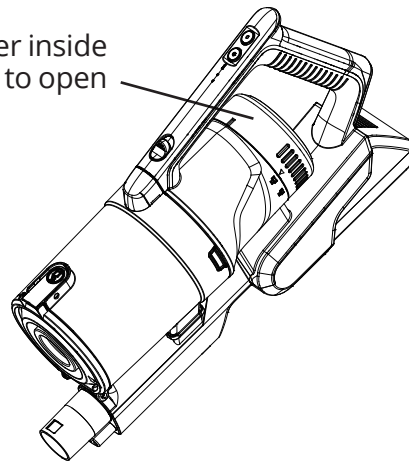
TRÈS IMPORTANT:

L'utilisation de tout type de détergents pour le nettoyage du filtre doit être évitée.

HEPA filter



HEPA filter inside
Slide right to open



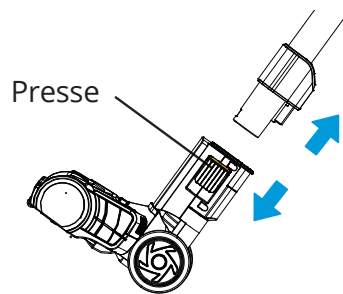
Nettoyage et entretien de la brosse à plancher motorisée.

Note:

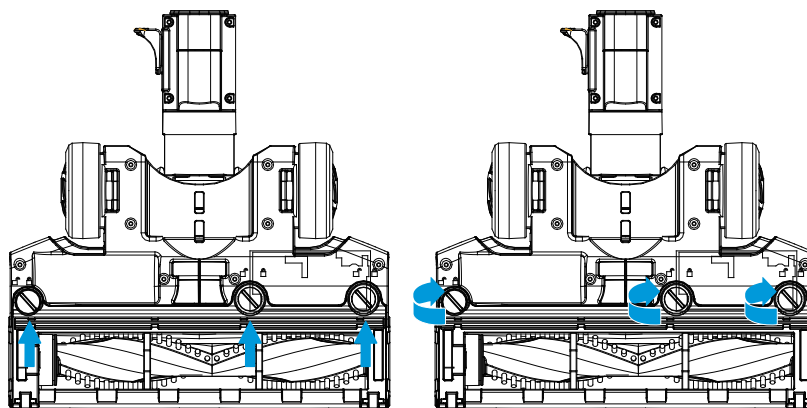
- Pour ne pas nuire au bon fonctionnement de la brosse, lorsque celle-ci ou ses roues sont poussiéreuses ou emmêlées dans quelque chose, il faut les nettoyer de manière à les maintenir en bon état.
- Lorsque vous essayez de démonter la brosse, assurez-vous qu'elle n'est pas en marche.

Instructions

1. Pour séparer la brosse du tuyau, appuyez sur le bouton et retirez la brosse.



2. Ouvrez la brosse motorisée et retirez le cylindre de poils pour le nettoyer. Après l'avoir nettoyé, remontez le tout en suivant les étapes de démontage.



Conseil utile:

Ne pas laver la brosse.

Si la brosse est bouchée par des poils, n'essayez pas de la nettoyer avec des ciseaux ou des couteaux.

DÉPANNAGE

Veillez vérifier les détails suivants avant de faire réparer votre appareil par un réparateur agréé.

Description du problème	Solution recommandée
L'aspirateur n'aspire pas bien	<ol style="list-style-type: none">1. Videz le conteneur à poussière.2. Enlever l'excès de poussière des filtres.3. Lavez les filtres.4. Vérifiez si quelque chose obstrue le cylindre de poils
L'aspirateur ne fonctionne pas (ne s'allume pas)	<ol style="list-style-type: none">1. Chargez l'aspirateur (vérifiez que la prise de courant fonctionne et que l'interrupteur est allumé).2. Il est possible qu'il soit bloqué (voir points 1 à 4).3. Le système d'autoprotection du produit a été activé. Éteignez l'aspirateur et laissez le moteur refroidir pendant une heure avant de l'utiliser à nouveau.
La brosse motorisée surchauffera et ne fonctionnera pas.	<ol style="list-style-type: none">1. Le cylindre de poils est coincé. Voir la section "Nettoyage et entretien de la brosse à plancher motorisée".2. La tête rotative motorisée a surchauffé à cause d'une surcharge. Cela peut être dû à une utilisation prolongée sur un tapis à poils longs ou un tapis à poils épais. Laissez l'aspirateur refroidir pendant une heure et essayez à nouveau.

ÉLIMINATION



En tant que revendeur responsable, nous nous soucions de l'environnement.

Par conséquent, nous vous invitons à suivre la procédure d'élimination appropriée pour l'appareil et les matériaux d'emballage. Cela contribuera à préserver les ressources naturelles et à garantir qu'il sera recyclé de manière à protéger la santé et l'environnement.

Vous devez éliminer cet appareil et son emballage conformément aux lois et réglementations locales.

Vu que cet appareil contient des composants électroniques, il doit être éliminé ainsi que ses accessoires séparément des déchets ménagers lorsqu'il arrive en fin de vie.

Contactez votre autorité locale pour en savoir plus sur l'élimination et le recyclage.

L'appareil doit être amené à votre point de collecte local pour être recyclé. Certains points de collecte acceptent les appareils gratuitement.

Toutes les images du manuel sont uniquement à des fins explicatives. La forme réelle de l'appareil que vous avez acheté peut-être légèrement différente, mais les fonctions sont identiques.

La société ne peut être tenue responsable des informations mal imprimées. La conception et les spécifications du produit pour des raisons telles que l'amélioration du produit sont sujettes à modification sans préavis.

Pour plus de détails veuillez vous adresser au fabricant au numéro de téléphone +30 211 300 3300 ou à l'agence commerciale. Toute mise à jour future du manuel sera téléchargée sur notre site Web. Il est conseillé de toujours vérifier la version la plus récente.



Veillez scanner ici pour télécharger la dernière version de ce manuel.
www.inventorappliances.com/fr/manuels

Activez votre Garantie

Veillez suivre les étapes suivantes afin d'activer votre garantie:

ETAPE 1

Visitez notre site web via le lien:

<https://www.inventorappliances.com/fr/carte-de-garantie-de-2-ans>

ou en scannant le code QR comme suit:



ETAPE 2

Veillez remplir tous les champs obligatoires conformément aux "Détails du propriétaire" et les "Détails de l'unité":

Pour activer la carte de garantie, veuillez remplir les champs suivants

Dé No	Dét Type
Détails du Propriétaire	Détails de l'Appareil
Adresse*	Numéro de série de l'appareil*

ETAPE 3

Cliquez sur ENVOYER, en bas à gauche du formulaire de soumission:

Adresse électronique*

Abonnez-vous à notre Newsletter Inventor

une fois la soumission de la garantie complétée, un message de confirmation sera envoyé à votre email

ENVOYER

ETAPE 4

Un message de confirmation sera envoyé à l'email fourni. Si vous ne le recevez pas, veuillez vérifier également votre boîte Spam

ETAPE 5

Vous avez activé avec succès votre Garantie Inventor!

IMPORTANTI ISTRUZIONI DI SICUREZZA

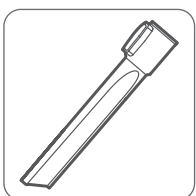
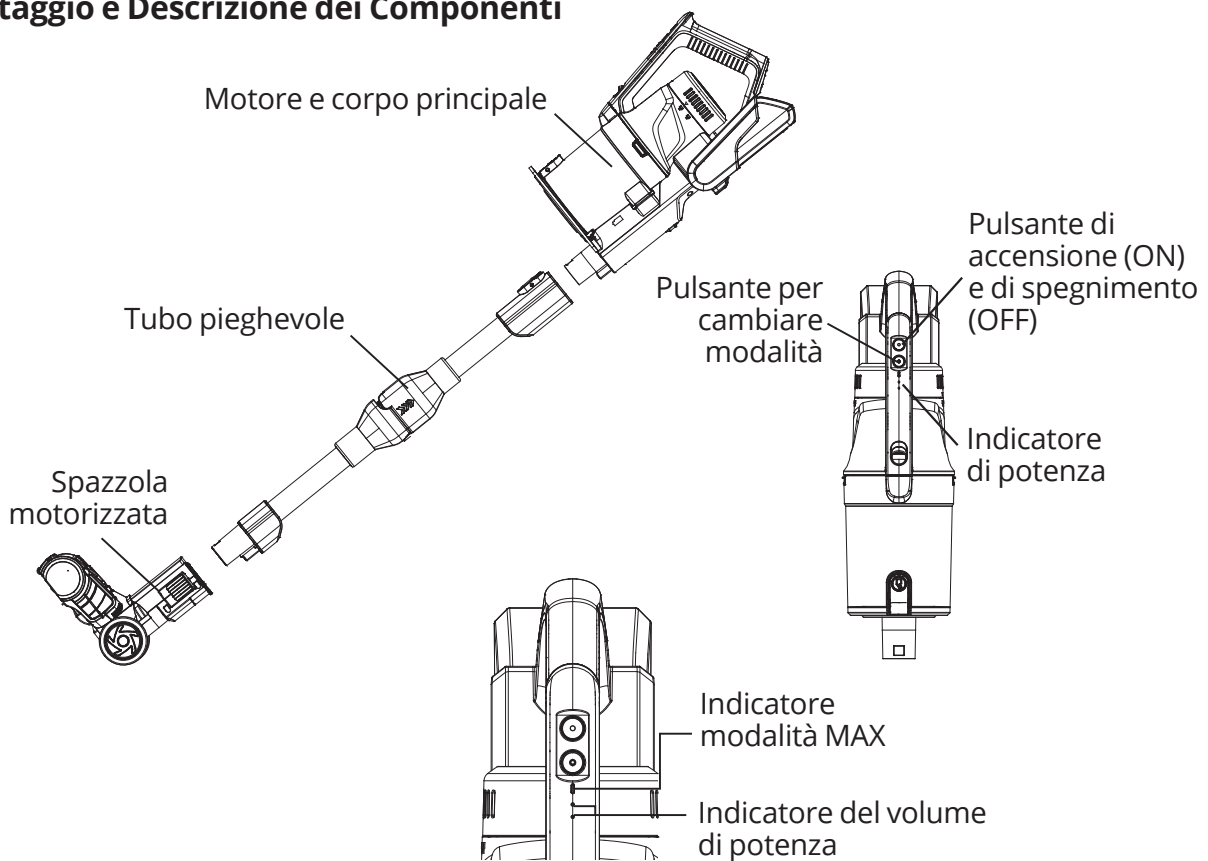
Leggere le seguenti istruzioni attentamente prima di utilizzare l'apparecchio e conservare per riferimenti futuri.

- Se il cavo di alimentazione è danneggiato, deve essere sostituito dal produttore, il suo agente di servizio o da una persona similmente qualificata.
- Questo apparecchio può essere utilizzato da bambini di età pari o superiore a 8 anni e da persone con ridotte facoltà fisiche, sensoriali o mentali nonché da persone prive di sufficiente esperienza o conoscenza dello stesso purché sorvegliate da una persona responsabile della loro sicurezza o se istruite in merito all'utilizzo sicuro dell'apparecchio e consapevoli degli eventuali rischi derivanti da un utilizzo improprio.
- La pulizia e la manutenzione spettanti all'utente non devono essere eseguite da bambini a meno che non abbiano più di 8 anni e siano sotto la supervisione di un adulto.
- Non permettere che l'apparecchio venga utilizzato come un giocattolo.
- Questo prodotto deve essere utilizzato solo con l'alimentatore fornito in dotazione.
- Prima di collegare l'apparecchio alla rete elettrica, controllare che la tensione nominale e la frequenza riportati sulla targhetta dati dell'apparecchio corrispondano a quelli della rete di alimentazione disponibile.
- Se la batteria interna è danneggiata, deve essere sostituita dal produttore, il suo agente di servizio o da una persona similmente qualificata.
- Scollegare sempre l'apparecchio dalla presa di alimentazione sia dopo l'uso che prima di intraprendere qualsiasi operazione di pulizia o manutenzione.
- Si prega di tenere l'aspirapolvere nella posizione prevista per lo stoccaggio. L'aspirapolvere non può stare in piedi da solo. Si prega di utilizzare il supporto base dopo l'uso.
- Quando si fa una pausa con l'aspirapolvere, si prega di posizionarlo nel supporto della base o di lasciarlo in posizione di riposo.
- Prima di caricare, leggere le istruzioni.
- Questo apparecchio è progettato solo per uso interno. Non esporlo alla pioggia.
- Scollegare sempre l'apparecchio dalla presa di alimentazione prima di effettuare qualsiasi intervento o operazione alla batteria.
- Prestare particolare attenzione alla possibilità che la spazzola si intasi di capelli o che aspiri accidentalmente vestiti o abiti larghi.
- Il caricabatteria non deve essere utilizzato se il coperchio risultasse danneggiato dato potrebbe causare il rischio di scosse elettriche.
- Una batteria danneggiata deve essere sostituita con una nuova batteria dello stesso tipo fornita dal produttore.
- Il caricabatteria è stato progettato per caricare la batteria ricaricabile fornita dal produttore.
- Non utilizzare un altro caricabatteria per ricaricare la batteria fornita dal produttore e non tentare di ricaricare altri tipi di batterie con questo caricabatteria.
- Non tentare di caricare batterie non ricaricabili con questo caricabatteria.
- Prima di collegare il caricabatteria, verificare che la tensione indicata sull'etichetta (targhetta dati) corrisponda alla tensione di rete.
- Durante la carica/ricarica, il dispositivo deve essere collocato in un'area ben ventilata.
- Tenere il caricabatteria lontano da qualsiasi fonte di calore.
- Non inserire alcun oggetto nelle fessure o aperture di ventilazione del caricabatteria.
- Non esporre il caricabatteria alla pioggia, alla neve o a qualsiasi altro ambiente ad alta umidità.

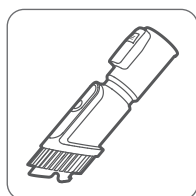
- Non immergere l'apparecchio in acqua.
- Non tirare il cavo di alimentazione per scollegare l'apparecchio dalla presa di corrente. Scollegare usando la spina.
- Non utilizzare il caricabatteria nei casi in cui questo sia stato smontato e caduto accidentalmente, colpito fortemente o danneggiato. In presenza di un caso simile, contattare un agente di assistenza o il produttore.
- Al fine di evitare il rischio di incendio o scosse elettriche non smontare il caricabatteria da soli.
- Si prega di rimuovere la spina dalla presa di corrente prima di pulire o di effettuare la manutenzione del caricabatteria.
- **ATTENZIONE:** Gas esplosivi. Evitare fiamme e scintille. Assicuratevi di fornire un'adeguata ventilazione durante il carico.

FUNZIONAMENTO

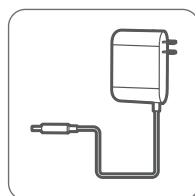
Montaggio e Descrizione dei Componenti



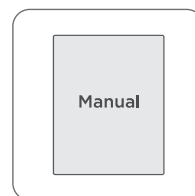
Ugello per fessure



Ugello arrotondato per divani



Adattatore di corrente



Manuale d'uso

Consiglio utile:

Per pulire i punti più alti, montare i raccordi sul tubo.

Caricamento della batteria

Consiglio ut:

Prima di usare l'aspirapolvere per la prima volta, assicurarsi di caricare completamente la batteria.

Istruzioni d'uso

1. Posizionare il corpo su una superficie orizzontale.

Collegare l'adattatore alla stazione di ricarica della batteria e collegare l'adattatore alla presa di corrente.

Durante la carica/ricarica, l'indicatore di potenza lampeggerà continuamente e 1 minuto dopo la carica completa, l'indicatore si spegnerà.

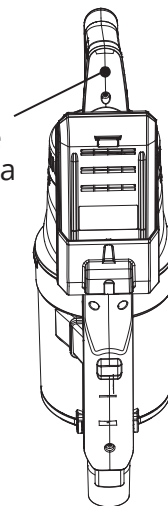
2. Tempo di ricarica: 4-6 ore

Tempi di scarico della batteria :

In modalità massima (MAX): 15 min.

In modalità minima (LOW): 40 min

Stazione di ricarica



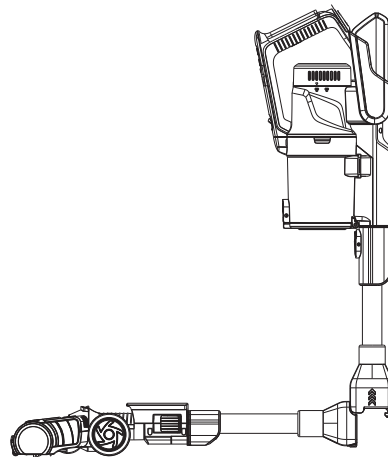
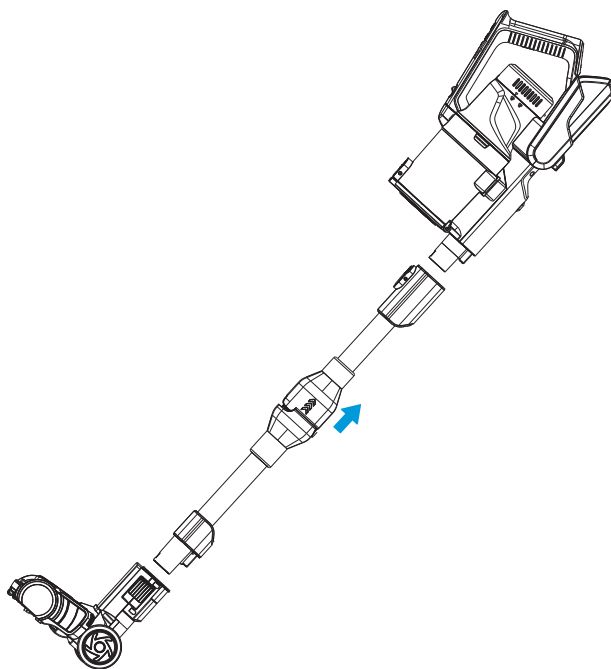
ISTRUZIONI PER L'USO

1. Far scorrere l'interruttore on/off verso il basso per accendere l'aspirapolvere

2. Far scorrere l'interruttore verso il basso per spegnerlo.

3. Quando un solo indicatore di potenza è acceso e lampeggia, si prega di caricarlo.

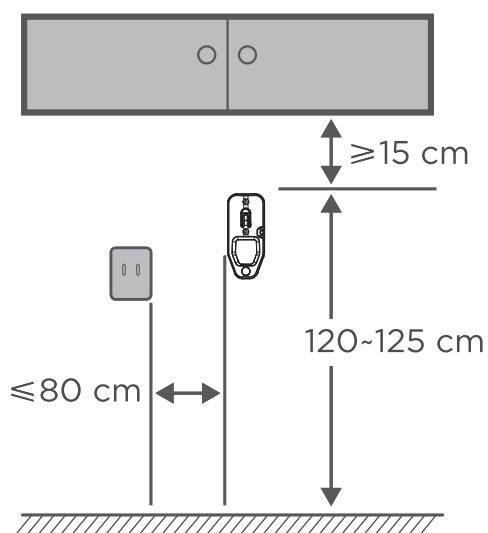
4. Il tubo può essere piegato quando sarà necessario. Tirare la copertura in plastica nera del tubo verso l'alto lungo la freccia per poterlo piegare.



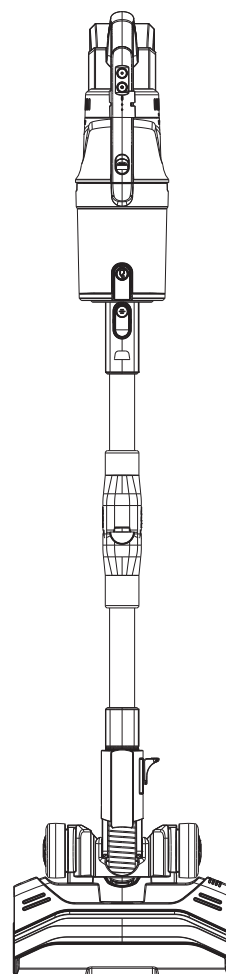
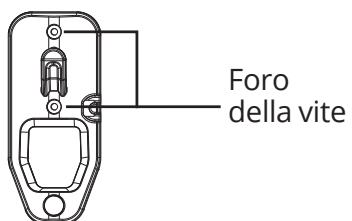
FUNZIONAMENTO

Montaggio e utilizzo del supporto a parete

1. Quando non viene utilizzato l'aspirapolvere, riposizionarlo al supporto a parete.
2. Scegliere la posizione del gruppo di montaggio in base alle istruzioni mostrate nella tabella sottostante. Posizionare il supporto contro il muro e fissare la posizione con una vite.



Fissare il supporto



Consiglio ut:

La scopa ha la capacità di riposare da sola. Fissare il tubo alla base della spazzola inserendolo nell'apposito vano.

MANUTENZIONE

Batteria sostituibile

Consiglio utile:

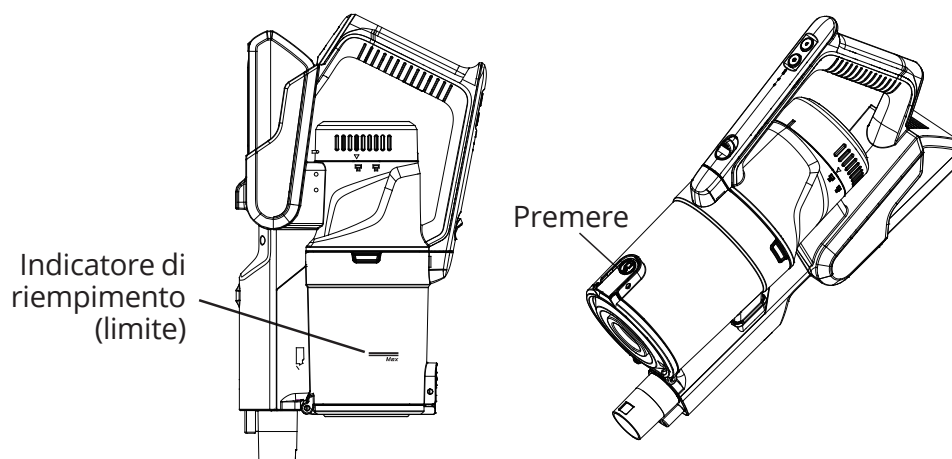
1. Non smontare la batteria da soli.
2. La batteria deve essere sostituita o riparata dal produttore, dal suo rappresentante o da una persona similmente qualificata.

Smontaggio e pulizia del serbatoio raccogli polvere

Consiglio utile:

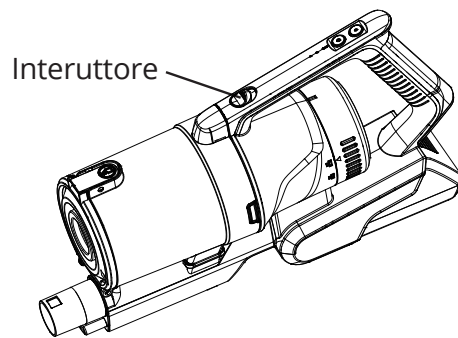
Per mantenere l'efficienza di aspirazione dell'aspirapolvere, pulire regolarmente la polvere dal serbatoio raccogli polvere.

Premere il pulsante di blocco per aprire il coperchio inferiore e rimuovere la polvere.

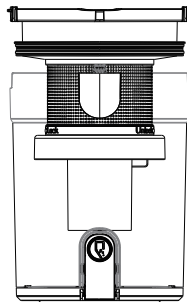


Pulizia e manutenzione dell'aspirapolvere

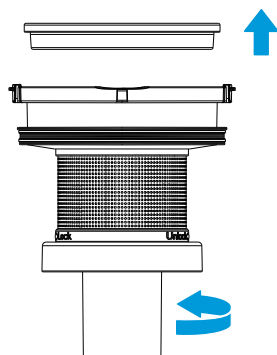
1. Far scorrere verso il basso il pulsante di sgancio del contenitore della polvere e rimuoverlo.



2. Rimuovere il sistema ciclonico dallo scomparto per la polvere.



3. Rimuovere il sistema ciclonico per la pulizia, tutte le parti sono lavabili.



4. Una volta che le parti sono pulite e asciutte, assemblarle seguendo i passi di smontaggio.

Nota:

Evitare di bloccare il flusso d'aria rimuovendo al contempo dalla spazzola i detriti di grandi dimensioni come carta, tessuti e similari.

Manutenzione del filtro HEPA

1. Aprire il coperchio del filtro sulla parte superiore del contenitore della polvere ruotando il coperchio verso il simbolo di sblocco.
2. Rimuovere il filtro HEPA
3. Sciacquare e asciugare accuratamente. Al termine di quanto sopra, riposizionare il filtro HEPA in posizione.

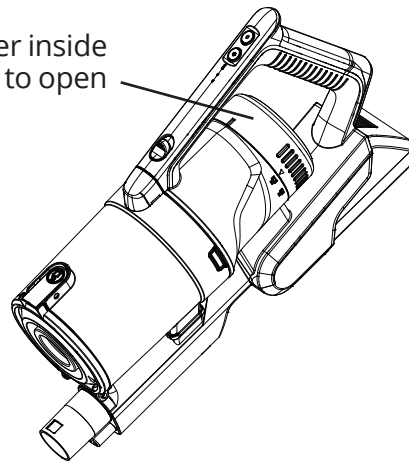
MOLTO IMPORTANTE:

Deve essere evitato l'uso di qualsiasi tipo di detergente per la pulizia dei filtri.

HEPA filter



HEPA filter inside
Slide right to open



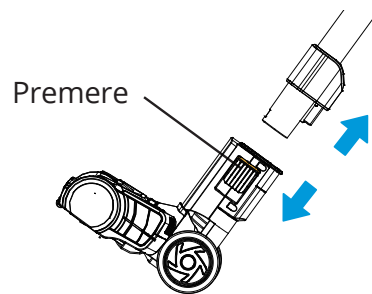
Pulizia e mantenimento della spazzola motorizzata per il pavimento

Nota:

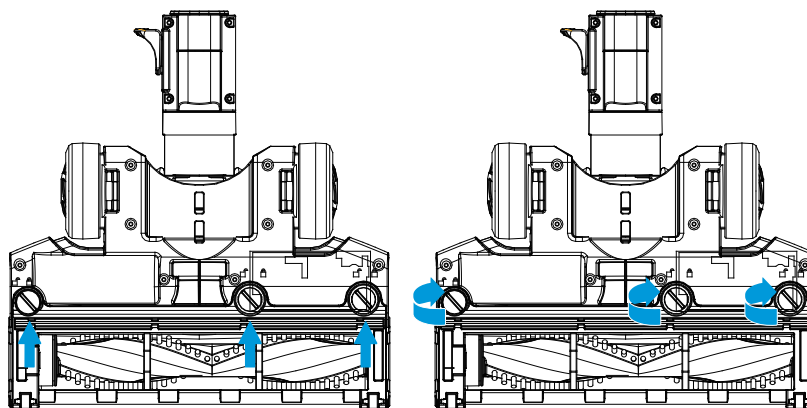
- Al fine di non compromettere il corretto funzionamento della spazzola, quando essa o le sue ruote sono impolverate o aggrovigliate in qualcosa, pulirle in modo tale da mantenerle in buone condizioni.
- Quando si tenta di smontare la spazzola, assicurarsi che non sia in funzione.

Istruzioni

1. Per separare la spazzola dal tubo premere il pulsante e rimuovere la spazzola



2. Aprire la spazzola motorizzata e rimuovere il cilindro setolato per pulirlo. Dopo averlo pulito, rimontalo seguendo i passi di smontaggio.



Consiglio utile:

Non lavare la spazzola.

Se la spazzola è intasata di peli non tentare di pulirla usando forbici o coltelli.

RISOLUZIONE DEI PROBLEMI

Controllare la seguente tabella prima di contattare un agente di assistenza autorizzato per riparare l'apparecchio:

Descrizione del problema	Soluzione consigliata
L'aspirapolvere non aspira bene	<ol style="list-style-type: none">1. Svuotare il serbatoio raccogli polvere.2. Rimuovere la polvere in eccesso dai filtri.3. Lavare i filtri.4. Controllare se qualcosa sta ostruendo il cilindro setolato.
L'aspirapolvere non funziona (non si accende)	<ol style="list-style-type: none">1. Caricare l'aspirapolvere (verificare che la presa di corrente funzioni e che l'interruttore sia acceso).2. E' possibile che sia bloccato (vedi punti da 1 a 4).3. Il sistema di autoprotezione del prodotto è stato attivato. Spegnerne l'aspirapolvere e lasciare raffreddare il motore per un'ora prima di utilizzarlo nuovamente.
La spazzola motorizzata si surriscalda e non funziona	<ol style="list-style-type: none">1. Il cilindro setolato è bloccato. Fare riferimento alla sezione " Pulizia e mantenimento della spazzola motorizzata per il pavimento".2. La testa rotante motorizzata si è surriscaldata a causa di un sovraccarico. Ciò potrebbe essere dovuto all'uso prolungato su un tappeto a pelo lungo o su un tappeto a pelo denso. Lasciare raffreddare l'aspirapolvere per un'ora e poi riprovare.

SMALTIMENTO



Come produttore responsabile ci prendiamo cura dell'ambiente. Pertanto, la invitiamo a seguire la procedura prevista per lo smaltimento dell'apparecchiatura e dei suoi materiali di imballaggio. Ciò contribuirà a salvaguardare le risorse naturali e garantire un riciclaggio adeguato in modo tale da proteggere la salute e l'ambiente.

È necessario smaltire questo elettrodomestico e il suo imballaggio in conformità con le leggi e i regolamenti locali.

Poiché questo elettrodomestico contiene componenti elettronici, l'apparecchio e i suoi accessori devono essere smaltiti separatamente dai rifiuti domestici quando l'apparecchio raggiunge la fine del suo ciclo di vita.

Contattare l'autorità locale per informazioni sullo smaltimento e sul riciclaggio.

L'apparecchio deve essere portato al punto di raccolta locale per lo smaltimento. Alcuni punti di raccolta accettano l'apparecchio gratuitamente.

Tutte le immagini del manuale fornite sono solo a scopo esplicativo. La forma effettiva dell'unità acquistata può essere leggermente diversa, ma le operazioni e le funzioni sono uguali.

L'azienda non assume alcuna responsabilità per errori di stampa. Il design e le specifiche tecniche sono soggetti a modifiche senza preavviso a causa del continuo miglioramento delle nostre attrezzature.

Per ulteriori informazioni in merito, si prega di contattare il produttore al numero telefonico +30 211 300 3300 o il negozio di vendita. Tutti gli aggiornamenti di questo manuale saranno disponibili sul nostro sito Web pertanto consigliamo vivamente di verificare sempre la versione aggiornata dello stesso.



Si prega di scansionare qui per scaricare l'ultima versione di questo manuale.
www.inventorappliances.com/it/manuali

Attiva la tua Garanzia

Segui questi semplici passaggi per attivare la tua garanzia.

Primo Passaggio

Visita il nostro sito web e attiva la tua garanzia tramite il link sottostante:

<http://www.inventorappliances.com/garanzia>

o tramite la scansione del codice QR:



Secondo Passaggio

Compila tutti i campi obbligatori come richiesto prestando la massima attenzione sia a "Dettagli del proprietario" che a "Dati Dettagli dell'Unità":

Per attivare la garanzia elettronica si prega di compilare i campi seguenti

Dettagli del proprietario	Dettagli dell'Unità
Nome	Ti
Indirizzo di posta*	Numero seriale dell'Unità*

Terzo Passaggio

Clicca sul pulsante INVIA, in basso a sinistra:

Email

Sottoscriviti al nostro servizio di Newsletter

Una volta completata la registrazione della garanzia, verrà inviato un messaggio di conferma al tuo indirizzo email

INVIARE

Quarto Passaggio

Un'e-mail di conferma verrà inviata all'indirizzo e-mail fornito. Se non l'hai ricevuta, controlla anche la tua cartella Spam.

Quinto Passaggio

Hai attivato con successo la tua Garanzia Inventor!

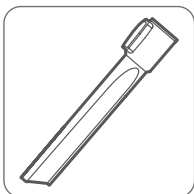
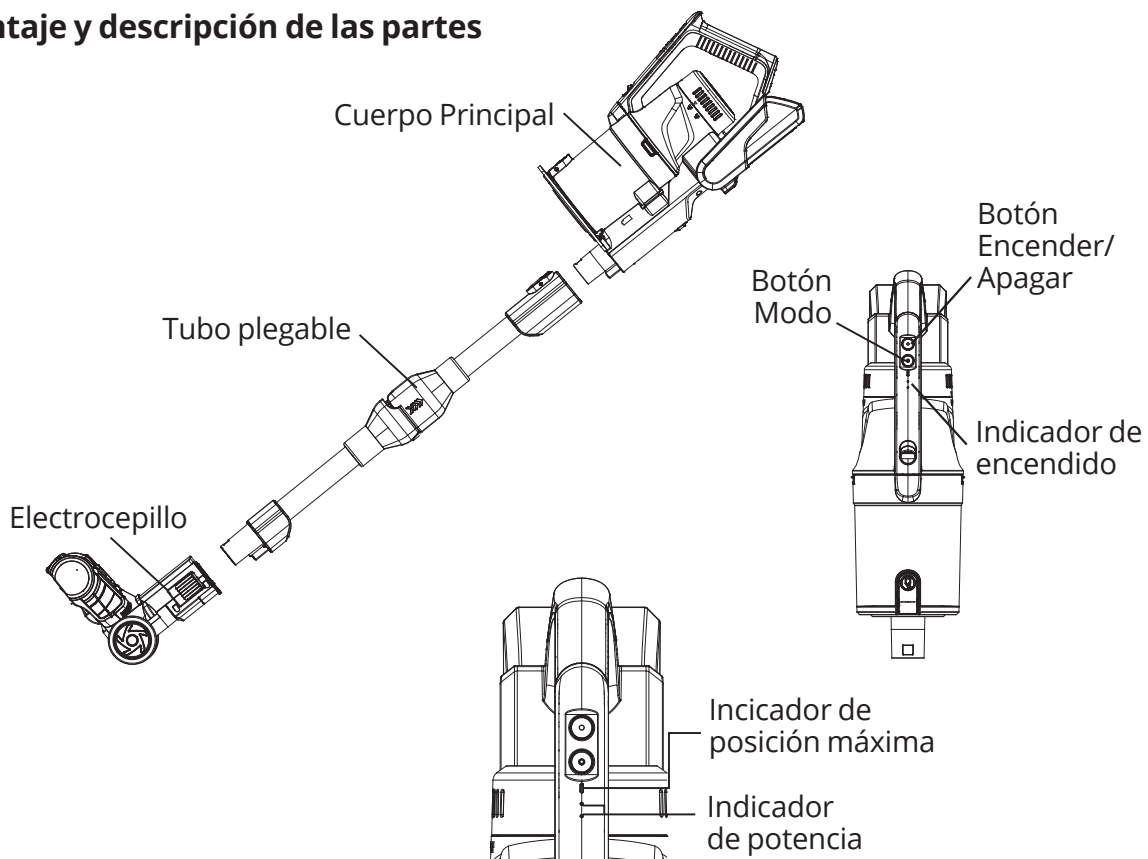
INSTRUCCIONES DE SEGURIDAD IMPORTANTES

- Si el cable de alimentación está dañado, debe ser sustituido por el fabricante, representante o persona cualificada para evitar peligros.
- Este electrodoméstico puede ser utilizado por niños mayores de 8 años o por personas con capacidades físicas, sensoriales o mentales reducidas o con falta de experiencia o conocimiento si están supervisados o han recibido instrucciones sobre el uso del aparato de forma segura y comprenden los peligros que su uso implica.
- Los niños no deben realizar la limpieza y el mantenimiento del dispositivo sin supervisión.
- Los niños no deben jugar con este electrodoméstico.
- El aparato debe utilizarse sólo con la fuente de alimentación suministrada.
- Antes de utilizar el dispositivo, verifique que el voltaje de la red doméstica corresponda con la indicada en la placa del producto.
- Si la batería está dañada, debe ser sustituida por el fabricante, representante o persona cualificada para evitar peligros.
- Desenchufe siempre el aspirador después de usarlo y antes de cualquier limpieza o mantenimiento.
- Mantenga el aspirador en la posición de reposo cuando la guarde. El aspirador no puede sostenerse por sí misma. Por favor, utilice el soporte base después de su uso.
- Cuando haga una pausa con el aspirador, por favor, colóquela en el soporte de la base o déjela en posición de reposo.
- Ante de cargar, lea las instrucciones.
- Este electrodoméstico está diseñado exclusivamente para uso interior. No exponerlo a la lluvia.
- Desconecte y no utilice el aspirador sin la batería recargable.
- Tenga especial cuidado ante la posibilidad de quedar el cabezal del cepillo obstruido por pelo y ropa suelta.
- El cargador no debe utilizarse si la cubierta está dañada; esto podría causar un riesgo de descarga eléctrica.
- Una batería dañada debe ser reemplazada por una nueva batería del mismo tipo proporcionada por el fabricante.
- El cargador está diseñado para cargar la batería recargable proporcionada por el fabricante.
- No utilice otro cargador para recargar la batería suministrada por el fabricante y no intente recargar otros tipos de batería con este cargador.
- No intente cargar baterías no recargables con este cargador.
- Antes de la carga, compruebe si el voltaje especificado en la etiqueta corresponde al voltaje de la red eléctrica.
- Durante la carga, el aparato debe colocarse en una zona bien ventilada.
- Mantenga el cargador alejado de cualquier fuente de calor.
- No introduzca ningún objeto en las ranuras de ventilación del cargador.
- No esponga el cargador a la lluvia, nieve o cualquier otro entorno de alta humedad.
- Nunca sumerja el dispositivo en agua ni en otro líquido. No toque el dispositivo ni el cargador con manos o pies mojados o húmedos.
- No tire del cable de alimentación para desenchufar el aparato de la toma de corriente. Desconecte el enchufe.

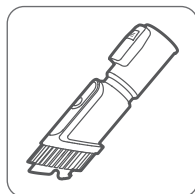
- No utilice el aspirador si se ha caído, ha sufrido golpes o daños por algún motivo. Si ocurre algo similar, póngase en contacto con un agente de servicio técnico o con el fabricante.
- No desmonte el cargador por su cuenta para evitar el riesgo de incendio o descarga eléctrica.
- Por favor, retire el enchufe de la toma de corriente antes de limpiar o realizar el mantenimiento del cargador.
- **ADVERTENCIA:** Gases explosivos. Evitar llamas y chispas. Asegúrese de proporcionar una ventilación adecuada durante la carga.

FUNCIONAMIENTO

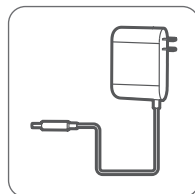
Montaje y descripción de las partes



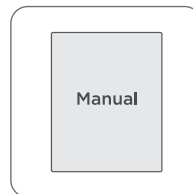
Boquilla estrecha



Cepillo para sofá



Adaptador de corriente



Manual de usuario

Consejo:

Para limpiar lugares altos, monte los accesorios en el tubo.

Carga de batería

Consejo:

Debido a que la batería no estará completamente cargada, antes de utilizar el aspirador por primera vez, asegúrese de cargar la batería por completo.

Instrucciones de funcionamiento

1. Coloque el cuerpo en una superficie horizontal.

Conecte el adaptador al puerto de carga de la batería y enchufe el adaptador a la toma de corriente.

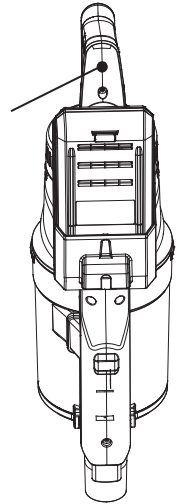
Durante la carga, el indicador de encendido parpadeará continuamente y 1 minuto después de la carga completa, el indicador se apagará.

2. Tiempo de carga: 4-6 horas

Tiempo de descarga: En posición máxima: 15 min

En posición mínima : 40 min

Puerto de carga



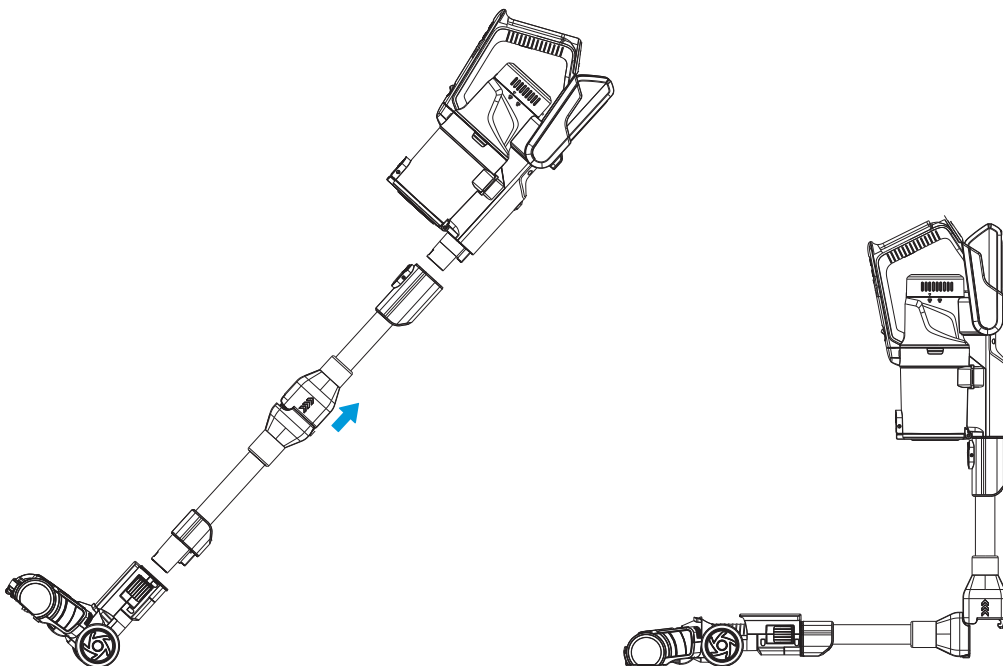
INSTRUCCIONES DE FUNCIONAMIENTO

1. Deslice el interruptor de encendido/apagado hacia abajo para encender el aspirador.

2. Deslice de nuevo el interruptor hacia abajo para apagarlo.

3. Cuando sólo un indicador de encendido está iluminado y parpadea, por favor póngalo a cargar.

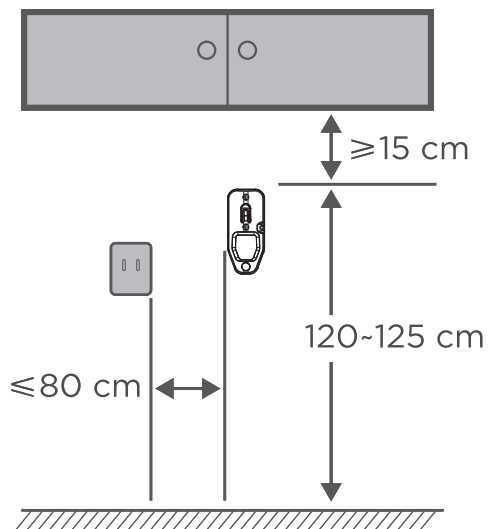
4. El tubo puede ser doblado cuando sea necesario. Tire de la tapa de plástico negra del tubo hacia arriba a lo largo de la flecha para doblarlo.



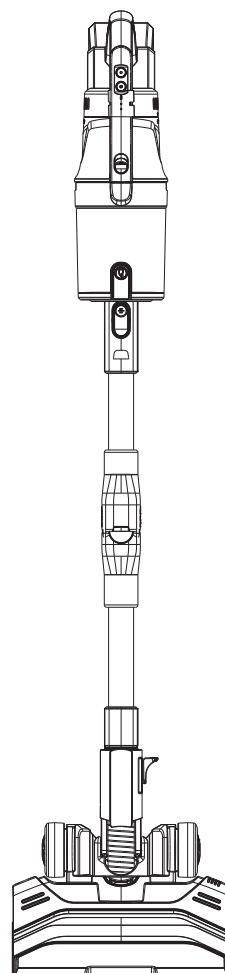
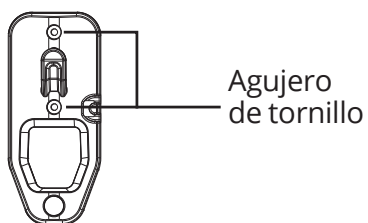
MONTAJE Y USO DEL SOPORTE DE PARED

Montaje en la pared

1. Cuando no utilice el aspirador, almacénelo en el montura.
2. Elija la ubicación del montaje de montaje según las instrucciones que se muestran en la siguiente tabla. Coloque el soporte contra la pared y asegure la posición con un tornillo.



Fijar la montura



Consejo:

La escoba tiene la capacidad de descansar por sí sola. Asegure el tubo a la base del cepillo colocándolo en el hueco especial.

MANTENIMIENTO

Batería reemplazable

Consejo:

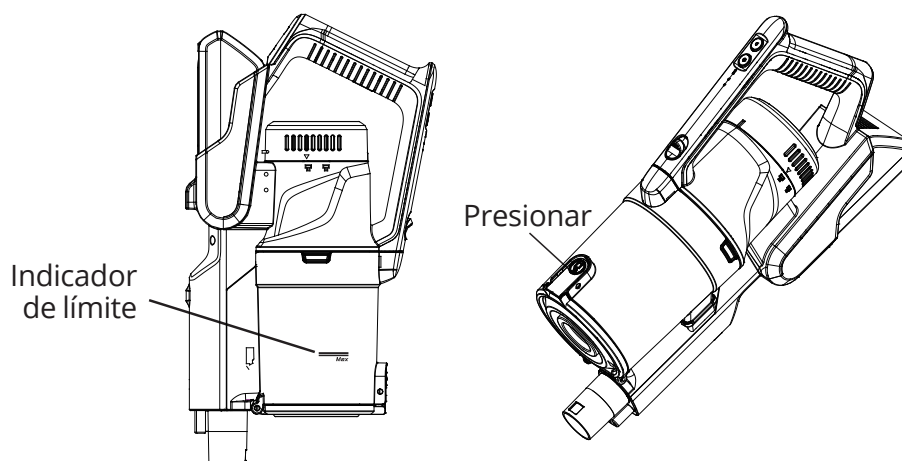
1. No desmontar la batería por su cuenta.
2. La batería debe ser reemplazada o reparada por el fabricante, representante o persona cualificada.

Desmontaje y limpieza del compartimento

Consejo:

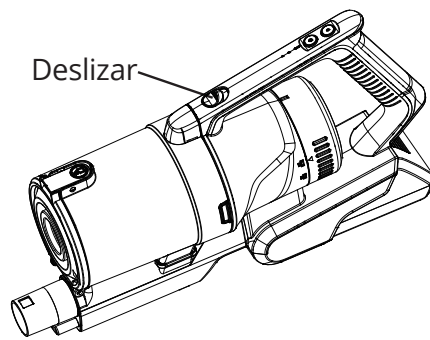
Para mantener la potencia de succión del aspirador, limpie el polvo del compartimento de manera regular.

Presione el botón de bloqueo para abrir la tapa inferior y retirar el polvo.

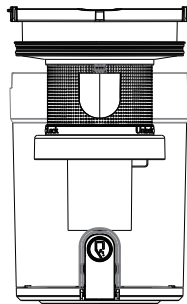


Limpieza y Mantenimiento del aspirador

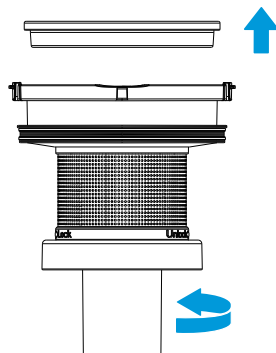
1. Deslice hacia abajo el botón de liberación del compartimento de polvo y retírelo.



2. Retire el ciclón del compartimento para el polvo.



3. Desmonte el ciclón para limpiar; todas las piezas son lavables.



4. Una vez estén las piezas limpias y secas, móntelas siguiendo los pasos de desmontaje.

Nota:

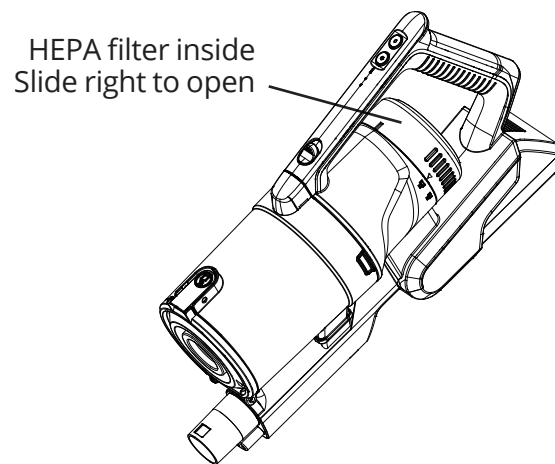
Para evitar que el flujo de aire se bloquee, por favor retire del electrocepillo residuos de partículas grandes, como papel, tela y otros.

Mantenimiento del filtro HEPA

1. Abra la tapa del filtro en la parte superior del depósito de polvo girando la tapa hacia el símbolo de desbloqueo.
2. Retire el filtro HEPA
3. Enjuague y seque completamente. Una vez completado lo anterior, vuelva a colocar el filtro HEPA en su posición.

MUY IMPORTANTE:

Se debe evitar el uso de cualquier tipo de detergente para la limpieza de filtros.



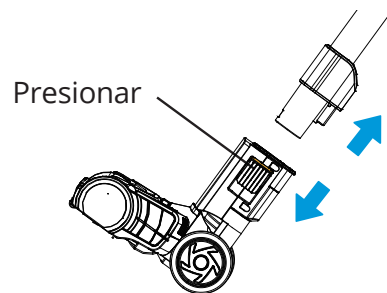
Limpieza y mantenimiento del electrocepillo

Nota:

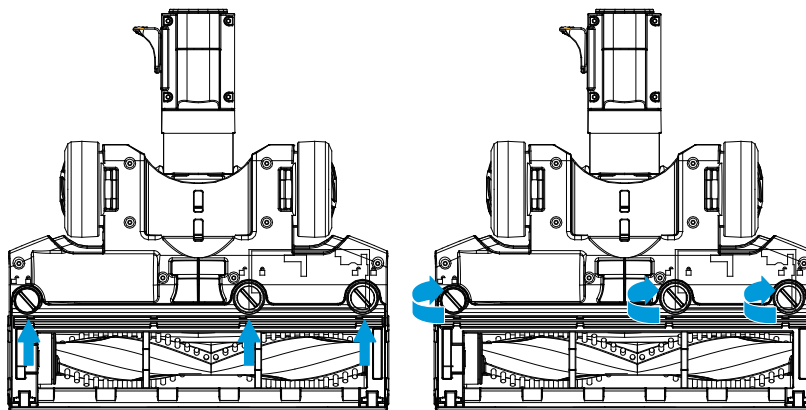
- Para evitar afectar el funcionamiento correcto del cepillo, cuando el cepillo o las ruedas tengan polvo o estén enredados con algo, límpielos para mantenerlos en buen estado.
- Al desmontar el cepillo, asegúrese de que no está en funcionamiento.

Instrucciones

1. Pise sobre el compartimento para retirarlo. Presione el botón y retire el cepillo



2. Abra el cabezal del cepillo, retírelo y límpielo. Una vez lo haya limpiado, vuelva a montarlo siguiendo los pasos de desmontaje.



Consejo:

No lavar el cepillo.

Si el cepillo está obstruido de pelos, límpielo con una tijera o cuchillo.

SOLUCIÓN DE PROBLEMAS

Verifique la siguiente tabla antes de ponerse en contacto con un agente de servicio autorizado para la reparación del aparato.

Descripción del problema	Solución recomendada
El aspirador escoba no aspira bien	<ol style="list-style-type: none">1. Vacíe el compartimento para el polvo.2. Elimine el exceso de polvo de los filtros.3. Lave los filtros.4. Compruebe si hay algo que obstruye el cabezal del cepillo.
El aspirador escoba no funciona	<ol style="list-style-type: none">1. Cargue el aspirador (compruebe que la toma de corriente funciona y el interruptor está encendido).2. Es posible que esté bloqueado (Verifique los puntos 1 a 4 arriba).3. Se ha activado el sistema de autoprotección del producto. Apague el aspirador y deje que el motor se enfríe durante una hora antes de volver a utilizarlo.
El electrocepillo se sobrecalienta y no funciona.	<ol style="list-style-type: none">1. El cabezal del cepillo está bloqueado. Consulte la sección "Limpieza y mantenimiento del electrocepillo".2. El cabezal rotatorio motorizado se ha recalentado debido a una sobrecarga. Ésta podría deberse al uso prolongado en una alfombra de pelo. Permita que el aspirador se enfríe durante una hora y luego vuelva a intentarlo.

ELIMINACIÓN



Como fabricante responsable nos preocupamos por el medio ambiente. Como tal, le recomendamos que siga el procedimiento correcto para la eliminación del aparato y los materiales de embalaje. Esto ayudará a conservar los recursos naturales y garantiza un reciclaje adecuado de manera que proteja la salud y el medio ambiente.

Debe desechar este dispositivo y su embalaje según las disposiciones legales pertinentes.

Debido a que este dispositivo contiene componentes eléctricos, el dispositivo y sus accesorios deben ser eliminados por separado de la basura doméstica cuando el dispositivo llegue al final de su vida útil.

Póngase en contacto con las autoridades locales para obtener información sobre la eliminación y el reciclaje.

El aparato debe llevarse a su punto de recogida local para su reciclaje. Algunos puntos de recogida aceptan el aparato de forma gratuita.

Todas las imágenes del manual se ofrecen solo a título aclaratorio. La forma real de la unidad que ha adquirido puede variar ligeramente, pero las funciones y características son las mismas.

La empresa no será responsable por cualquier información mal impresa. El diseño y las especificaciones del producto por motivos, como la mejora del producto, están sujetos a cambios sin previo aviso. Consulte con el fabricante al +30 211 300 3300 o con el departamento de ventas para obtener más detalles. Cualquier actualización futura del manual aparecerá en nuestra página web y se recomienda verificar siempre la última versión



Escanear aquí para descargar la última versión de este manual.
www.inventorappliances.com/es/manuales

Activa tu garantía

Para activar tu garantía sigue los pasos a continuación:

PASO 1

Visita nuestra página a través del enlace:

<http://www.inventorappliances.com/garantia>

o escanea el código QR a continuación:



PASO 2

Rellena todos los campos obligatorios tal y como aparecen en los apartados "Datos del Propietario" y "Datos de la Unidad".

Para activar la tarjeta de garantía, por favor, rellene los siguientes campos

Datos del Propietario	Datos de la Unidad
Nombre	Tipo
Dirección*	Número de Serie de la unidad*

PASO 3

Pulsa el botón "Enviar" en la parte inferior del formulario:

Correo electrónico:

Suscríbete al boletín informativo de Inventor

ENVIAR de garantía, acepta los términos y condiciones.

Una vez finalizada la solicitud de garantía, recibirá un correo electrónico de confirmación.

PASO 4

Un correo de confirmación se enviará a la dirección de correo electrónico proporcionada. En caso de no haber recibido el correo, por favor revisa el buzón de correo no deseado.

PASO 5

Has activado correctamente tu garantía Inventor.



VACUUM CLEANER



V:1.0.022021

Manufacturer: **INVENTOR A.G. S.A.**

24th km National Road Athens - Lamia & 2 Thoukididou Str., Ag.Stefanos, 14565

Tel.: +30 211 300 3300, Fax: +30 211 300 3333 - www.inventor.ac

