

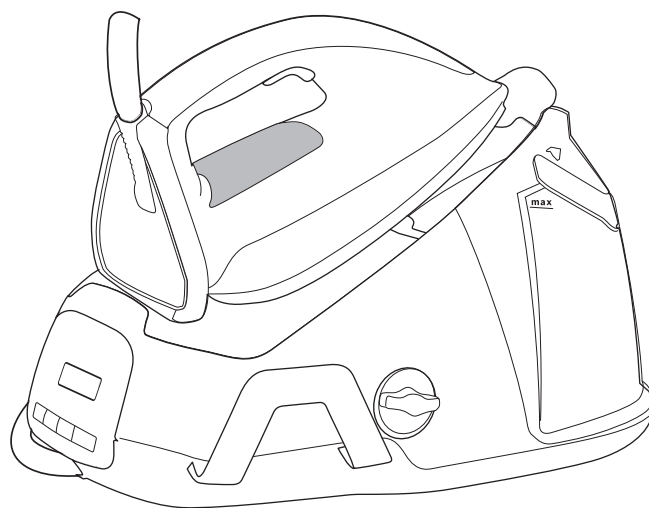
# SINGER®

## SGR-20426

Refill system ironing steam generator  
Σύστημα σιδερώματος refill

Steam care

170 LIMITED EDITION



GB INSTRUCTION MANUAL  
GR ΒΙΒΛΙΟ ΟΔΗΓΙΩΝ



**Read this manual thoroughly before using the appliance and save it for future reference**



## **IMPORTANT SAFEGUARDS**

Before using the electrical appliance, basic precautions should always be followed including the following:

### **GENERAL SAFETY INSTRUCTIONS**


**Read all instructions.**

1. During the use, the decalcifying or rinsing aperture of the boiler is under pressure and must not be opened.
2. Do not use the appliance if the main cord, plug, light or the appliance itself shows visible damage, neither when the appliance has been dropped or is leaking. Take it to the nearest authorized service facility or a qualified repair agent for examination and repair in order to avoid any hazard.
3. Do not leave the appliance unattended while connected to the power supply, or on an ironing board.
4. Always place or use the appliance on a stable and horizontal surface.
5. Unplug the appliance from wall outlet when not in use, before filling with water or before pouring out the remaining water after use.
6. This appliance can be used by children from 8 years old and above and persons with reduced physical, sensory or mental capabilities or lack of experience and knowledge if they have been given supervision or instruction concerning how to use the appliance in a safe way and understand the hazards involved.

7. Children shall not play with the appliance. Cleaning and maintenance shall not be made by children without supervision.
8. The iron must be used and rested on a flat and stable surface.
9. Keep the iron and its cord out of reach of children less than 8 years of age when it is energized or cooling down.

## CAUTION. Hot surface



10. Do not touch the surfaces marked with symbol  during or just after ironing. It is hot!
11. This appliance is designed only for household use up to 2000m above sea level.

## IMPORTANT NOTICES

- Before using, check that the voltage of wall outlet corresponds to the one shown on the rating plate.
- Do not allow the cord to come in contact with the soleplate when this is hot.
- Burns may occur from touching hot metal parts, hot water, or steam.
- Do not let cord hang over the edge of table or any hot surface.
- To protect against the risk of electric shock, never immerse the iron in water or other any other liquid. If this happens, do not use the appliance again. Dispose the appliance.
- Keep the appliance out of the reach of children.
- The use of any accessory not recommended by manufacturer may cause injuries to the person using the appliance or damage the appliance.
- When placing the iron on its stand, ensure that the surface on which the stand is placed is stable.
- Never fill the water tank with hot water, scent, vinegar, starch,

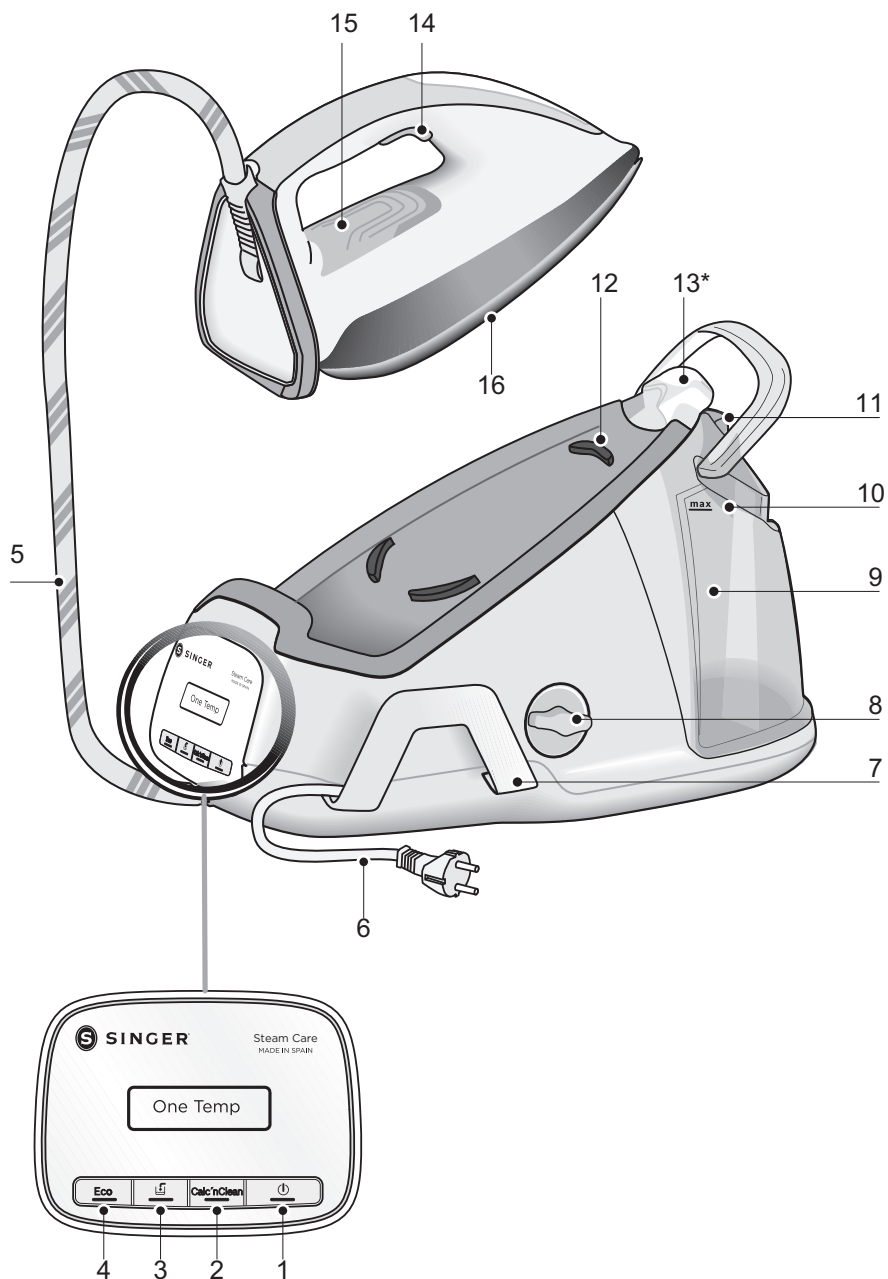
descaler, fabric softener or any other chemical reagent.

- Do not use the appliance for any other purpose than its intended use.
- The plug must be removed from the socket-outlet before the water reservoir is filled with water.
- Do not use this appliance outdoors.
- Save these instructions.

## **FOR HOUSEHOLD USE ONLY**

### **SERVICE & REPAIR**

1. For service or repair under warranty, please contact the authorized service company that is mentioned on the guarantee card that accompanies the product.
2. Do not operate any product with a damaged cord or plug. If the supply cord is damaged, return the appliance to a SINGER service center for examination repair or adjustment. Do not attempt to dismantle any part of the appliance. This should only be done at an authorized SINGER service centre.
3. The partial or total non-respect of the safety instructions in the present instruction manual will automatically release Singer of any type of responsibility in case of malfunction of the machine or injuries to persons or animals.
4. In case of manipulation, repairing or any modification of the machine made by unqualified persons or in case of improper use, the guarantee will be automatically cancelled.



## DESCRIPTION

1. “on / off” button with indicator light
2. “Calc’nClean” descaling button with indicator light
3. “Water tank empty” button with indicator light
4. Energy saving “Eco” button with indicator light
5. Steam hose
6. Mains cable
7. Mains cable and steam hose storage holder
8. Boiler cap / “Calc’nClean” scale collector \*
9. Removable water tank
10. Level mark for maximum filling
11. Filling lid
12. Iron pad
13. Iron lock system “SecureLock” \*
14. Steam release button
15. Iron indicator light
16. Soleplate

\* Model dependent

## USING YOUR APPLIANCE

### 1. Filling the water tank

This appliance has been designed to use normal tap water.

Important: **Do not use additives!** The addition of other liquids, such as perfume, vinegar, starch, condensation water from tumble dryers or air conditioning systems, or chemicals will damage the appliance. Any damage caused by the use of the aforementioned products will make the guarantee void!


1. Open the filling lid (11).
2. Fill the water tank. **Never fill beyond the level “max” (10) for maximum filling!**
3. Close the filling lid.

Refill the water tank when the indicator light (3) comes on. Three beeps will be heard.

**Important:** Once refilled, press button (3).

**Tip:** To prolong the optimum steam function, you may mix tap water with distilled water 1:1. If the tap water in your area is very hard, mix tap water with distilled water 1:2.

## 2. Heating

1. If your steam station is equipped with an iron lock system (13\*), release the iron by pressing the  button.
2. Unwind the steam hose (5) and the mains cable (6). Plug mains cable into an earthed socket.
3. Press the button (1) to switch the appliance on. Indicator lights (1, 15) will flash indicating that the appliance is heating up.
4. When the iron is ready to use, the indicator lights (1, 15) will remain permanently lit. Two beeps will be heard.

## 3. Ironing

1. Press the steam release button (14) for ironing with steam.

**Tip:** For better ironing results, iron the last strokes without pressing the steam release button (14) to dry the garment.

### “PulseSteam” function

This appliance has a special function for tackling difficult creases.

2. Press the steam release button (14) **two times in quick succession (double-click)**. Powerful shots of steam will be released.

### Vertical steam

Can be used to remove creases from hanging clothes, curtains, etc.

1. Hold the iron in an upright position 15 cm away from the garment to be steamed.
3. Press the steam release button (14) repeatedly with pauses of at least 5 seconds.

**Warning! : never point the steam jet at garments being worn, or at people or animals.**

## 4. Energy saving

If the energy saving setting is selected, you can save energy and water and still achieve good results when ironing most of your garments.

1. Press the energy saving button “Eco” (4). The indicator light will come on.
2. To switch back to the normal energy setting, press the “Eco” button again. It is advisable to use the normal energy setting to get optimum results on thick and very wrinkled fabrics.

## 5. Auto switch off

For your safety and to save energy, the appliance switches off automatically when it has not been used for 8 minutes.

Three beeps will be heard, and all indicator lights (1,2,3,4) will flash.

1. To switch the steam station back on, press the steam release button (14) again.

## CLEANING & MAINTENANCE

### 1. Descaling process

**Important:** to keep your appliance in good condition for a long time, you should carry out the descaling process after a period of use. The “Calc’nClean” indicator light (2) will flash and three beeps will be heard, indicating that the process should be performed. You may continue ironing, but before the next use, while the appliance is cold, a descaling process should be performed.

#### Descaling the boiler

1. Take special care to ensure that the appliance is cold and unplugged.
2. Empty the water tank.
3. Remove the iron from the pad (12).
4. Unscrew and remove the boiler cap (8) and take it out. Empty the boiler completely.
5. Fill the boiler with approximately 300 ml of tap water. Close the boiler cap and shake the base unit for a few moments. Then, empty it completely.

**Important:** To obtain the best result, we recommend that this operation be performed twice. Before re-closing, make sure no water remains in the boiler.

6. If your appliance is equipped with scale collector (8\*), it must be washed (see the “Descaling the scale collector” section).
7. Replace and tighten up the cap.



**Descaling the limescale collector \***

1. Place the limescale collector (8\*) under the water tap.
2. Wash it up until limescale residues are removed.

**Descaling the iron**

1. Fill the tank (9) with tap water.
2. Plug in the mains cable (6) and press the button (1) to switch the appliance on.
3. Press the descaling button (2) for 2 seconds. Its indicator light will remain permanently lit.
4. Wait until the indicator light (1) stops flashing and remains lit permanently. Two beeps will be heard.
5. Hold the iron in a horizontal position over an empty sink to collect the water. Press the steam release button (14) for 2 seconds. The descaling process will start automatically.

**Warning: boiling water and steam will be released through the soleplate, carrying limescale and/or deposits that may be inside.** During the process, a beep will be heard every 5 seconds.

6. After approximately 3 minutes, the iron will stop releasing steam. A long beep will be heard, indicating that descaling process has finished. The appliance will switch off automatically.
7. To clean the soleplate (16), immediately rub off any residue by running the hot iron over a wet cotton cloth.

**2. Cleaning the appliance**

Regularly clean your appliance for properly maintenance. **Attention! Burn risk!**

1. If the appliance is only slightly soiled, wipe it with a damp cotton cloth only, and then dry it.
2. To keep the soleplate smooth, you should avoid contact with hard metal objects. Never use a scouring pad, or chemicals to clean the soleplate.

**STORING THE APPLIANCE**

1. Unplug the appliance and let it cool down. Empty the water tank (9).
2. Place the iron on the steam station, standing on the pad (12).

If your steam station is equipped with iron lock system (13\*), fix the iron to it. First insert the heel and

then block the tip moving the lock system against the iron.

3. Store the steam hose (5) and the mains cable (6) on the storage holder (7).

## TROUBLE SHOOTING

Problem	Possible causes	Solution
The iron begins to smoke when switched on.	During first use: certain components on the appliance have been lightly greased at the factory and may produce a small amount of smoke when initially heated.	This is completely normal and will stop after a short while.
	During subsequent use: the soleplate may be soiled.	Clean the soleplate according to the cleaning instructions in this manual.
Water flows through the holes on the soleplate.	The water is condensing inside the tubes because steam is being used for the first time or has not been used for a long time.	Point the iron away from the ironing area and press the steam release button until steam is produced.
Dirt comes out through the soleplate.	There is a build up of limescale or minerals in the boiler and iron.	Carry out a cleaning cycle (see the "Descaling process" section).
	Chemical products or additives have been used.	Never add products to the water (see the "Filling the water tank" section). Clean the soleplate with a damp cloth.

The “Calc’nClean” indicator light (2) does not turn off.	The iron descaling process has been stopped before being completed.	Restart and complete the iron descaling process.
The appliance makes a pumping sound.	Water is being pumped into the steam tank.	This is normal.
	The sound does not stop.	If the sound does not stop, do not use the steam station and contact an authorised technical service centre.
Loss of pressure during ironing.	The steam release button has been activated for too long a period of time, meaning it has been pressed too frequently.	Use the steam release button at intervals.
Water spots appear on the garment during ironing.	May be caused by steam condensed on the ironing board.	Wipe the textile cover of the ironing board, and iron any water drops to dry them.
The hose gets hot during use.	This is normal. It is caused by the steam passing through the hose during steam ironing.	Place the hose on the opposite side so that you do not touch the hose during ironing.
Water leakage from the boiler.	Boiler cap (8) is loose.	Tighten the cap.
The “Water tank empty” indicator light (3) comes on.	The water tank is empty or not correctly fitted onto the appliance.	Fill the water tank or fit it correctly.

If the above tips do not solve the problem, get in touch with our customer service.



**Disposal of old Electrical & Electronic Equipment (Applicable in the European Union and other European countries with separate collection systems).**

This symbol on the product or on its packaging indicates that this product shall not be treated as household waste. Instead it shall be handed over to the applicable collection point for the recycling of electrical and electronic equipment. By ensuring this product is disposed of correctly, you will help prevent potential negative consequences for the environment and human health, which could otherwise be caused by inappropriate waste handling of this product. The recycling of materials will help to conserve natural resources. For more detailed information about recycling of this product, please contact your local city office, your household waste disposal service or the shop where you purchased the product.

**DECLARATION OF CONFORMITY**

Herewith, G. E. DIMITRIOU S.A. states that this product, complies with the requirements of below European directives:

EMC Directive: 2014 / 30 / EU

LVD - Low Voltage Directive: 2014/ 35 / EU

ROHS Directive: 2011 / 65 / EU



Για λόγους ασφαλείας, πριν από τη χρήση της συσκευής για πρώτη φορά, διαβάστε προσεκτικά τις ακόλουθες οδηγίες χρήσης και φυλάξτε το παρόν εγχειρίδιο για μελλοντική αναφορά.



### ΣΗΜΑΝΤΙΚΕΣ ΟΔΗΓΙΕΣ ΑΣΦΑΛΕΙΑΣ

Πριν από τη χρήση της συσκευής, διαβάστε και ακολουθήστε τις παρακάτω οδηγίες ασφαλείας:

### ΓΕΝΙΚΕΣ ΟΔΗΓΙΕΣ ΑΣΦΑΛΕΙΑΣ

**Διαβάστε όλες τις αναγραφόμενες οδηγίες.**

1. Κατά τη διάρκεια της χρήσης, το άνοιγμα αφαλάτωσης ή αποστράγγισης του λέβητα είναι υπό πίεση και δεν πρέπει να το ανοίξετε.
2. Μη χρησιμοποιείτε τη συσκευή αν το καλώδιο, το φως, η λυχνία ή η ίδια η συσκευή έχουν εμφανή σημάδια φθοράς, σε περίπτωση πτώσης ή διαρροής της συσκευής. Απευθυνθείτε για έλεγχο και επισκευή στο πλησιέστερο εξουσιοδοτημένο κατάστημα σέρβις ή σε επαγγελματία ηλεκτρολόγο προκειμένου να αποφευχθεί κάθε κίνδυνος.
3. Μην αφήνετε τη συσκευή χωρίς επίβλεψη όταν είναι συνδεδεμένη στο ρεύμα ή βρίσκεται επάνω στη σιδερώστρα.
4. Πάντα να τοποθετείτε ή να χρησιμοποιείτε τη συσκευή σε σταθερή και οριζόντια επιφάνεια.
5. Αποσυνδέστε το φως ρεύματος από την πρίζα όταν δεν χρησιμοποιείτε τη συσκευή, πριν από το γέμισμα της δεξαμενής νερού ή τον καθαρισμό.
6. Η χρήση της συσκευής επιτρέπεται σε παιδιά ηλικίας 8 ετών και άνω καθώς και σε άτομα με μειωμένη αντίληψη

και περιορισμένες σωματικές και πνευματικές ικανότητες ή με ανεπαρκή εμπειρία και γνώση υπό την προϋπόθεση ότι επιβλέπονται ή τους έχουν δοθεί σαφείς οδηγίες σχετικά με τον ασφαλή τρόπο χρήσης της συσκευής και έχουν κατανοήσει τους εμπλεκόμενους κινδύνους.

7. Επιβλέψτε τα παιδιά και βεβαιωθείτε ότι δεν παίζουν με τη συσκευή. Ο καθαρισμός και η συντήρηση της συσκευής δε θα πρέπει να γίνεται από τα παιδιά χωρίς επιτήρηση.
8. Μη χρησιμοποιείτε τη συσκευή μετά από πτώση, διαρροή ή εάν υπάρχουν εμφανή σημάδια βλάβης.
9. Κρατήστε το σίδερο και το καλώδιο του μακριά από παιδιά ηλικίας κάτω των 8 ετών όταν η συσκευή βρίσκεται σε λειτουργία ή μέχρι η συσκευή να κρυώσει πλήρως.

### ΠΡΟΣΟΧΗ! ΚΑΥΤΗ ΕΠΙΦΑΝΕΙΑ



10. Μην ακουμπάτε τις επιφάνειες με το σύμβολο κατά τη διάρκεια του σιδερώματος ή αμέσως μετά το σιδέρωμα. Είναι καυτή!
11. Αυτή η συσκευή έχει σχεδιαστεί μόνο για οικιακή χρήση έως 2000 μέτρα πάνω από την επιφάνεια της θάλασσας.

### ΣΗΜΑΝΤΙΚΕΣ ΟΔΗΓΙΕΣ

- Πριν από τη χρήση, ελέγξτε ότι η ισχύς που αναγράφεται στη βάση της συσκευής αντιστοιχεί με αυτή του τοπικού δικτύου ηλεκτρικού ρεύματος.
- Αποφύγετε με κάθε τρόπο την επαφή της πλάκας του σιδήρου με τα καλώδια ρεύματος όταν είναι ζεστή.
- Σε περίπτωση επαφής με τα μεταλλικά ζεστά μέρη της συσκευής, το ζεστό νερό ή τον ατμό, υπάρχει κίνδυνος εγκαυμάτων.
- Μην αφήνετε τα καλώδια να κρέμονται από την άκρη του

τραπεζιού ή από άλλη θερμή επιφάνεια.

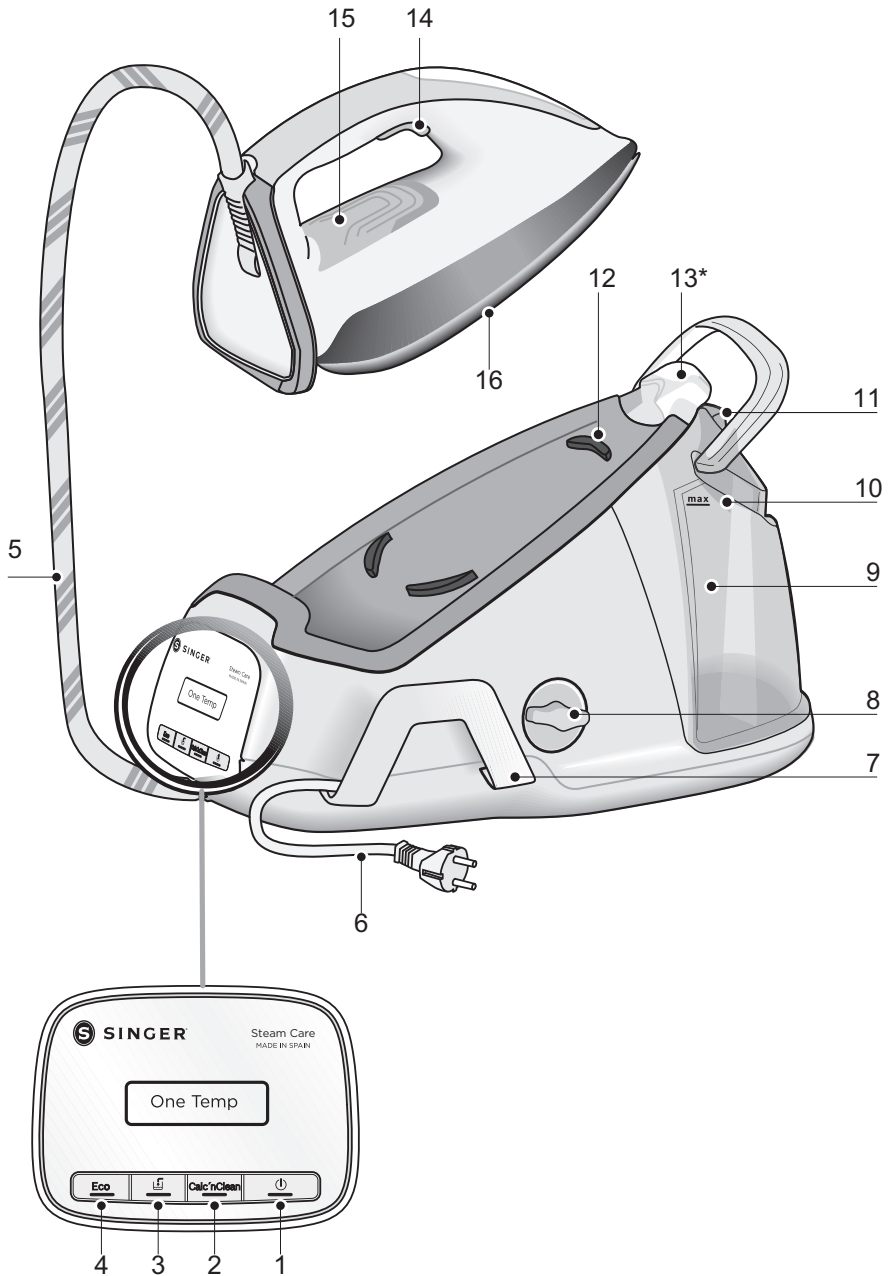
- Μη βυθίζετε τη συσκευή σε νερό ή οποιοδήποτε άλλο υγρό καθώς υπάρχει κίνδυνος ηλεκτροπληξίας. Εάν αυτό συμβεί, δε θα πρέπει να χρησιμοποιήσετε ξανά τη συσκευή. Απορρίψτε την στους ειδικούς κάδους ανακύκλωσης.
- Κρατήστε τη συσκευή μακριά από παιδιά.
- Η χρήση εξαρτημάτων που δεν συνιστώνται από τον κατασκευαστή μπορεί να έχει ως αποτέλεσμα τον τραυματισμό του χρήστη ή τη φθορά στη συσκευή.
- Κατά την τοποθέτηση της συσκευής στη βάση της, βεβαιωθείτε ότι η επιφάνεια στην οποία βρίσκεται η βάση της συσκευής είναι σταθερή.
- Μη γεμίζετε το δοχείο νερού με ζεστό νερό, αρωματικό νερό, ξύδι, υγρό κολλαρίσματος, διάλυμα αφαλάτωσης, μαλακτικό ρούχων ή άλλο χημικό υγρό.
- Μη χρησιμοποιείτε τη συσκευή για άλλη από την προβλεπόμενη χρήση της.
- Πριν γεμίσετε το δοχείο με νερό, αποσυνδέστε το φιλ από την πρίζα.
- Μη χρησιμοποιείτε τη συσκευή σε εξωτερικούς χώρους.
- Αποθηκεύστε αυτές τις οδηγίες.

**ΤΟ ΠΡΟΪΟΝ ΠΡΟΟΡΙΖΕΤΑΙ ΜΟΝΟ ΓΙΑ ΟΙΚΙΑΚΗ ΧΡΗΣΗ**

## ΣΥΝΤΗΡΗΣΗ & ΕΠΙΣΚΕΥΗ

1. Για συντήρηση ή επισκευή εντός εγγύησης, παρακαλούμε επικοινωνήστε με τα στοιχεία της εταιρίας service που αναφέρονται στο φύλλο εγγύησης που συνοδεύει το προϊόν.
2. Μην λειτουργείτε τη συσκευή με φθαρμένο καλώδιο ή πρίζα, εάν το προϊόν δυσλειτουργεί ή έχει πέσει ή έχει υποστεί βλάβη με οποιονδήποτε τρόπο. Θα πρέπει να απευθυνθείτε σε ένα Εξουσιοδοτημένο Κατάστημα Σέρβις της SINGER ή να επικοινωνήσετε με το Κέντρο Εξυπηρέτησης Πελατών της SINGER. Μην επιχειρήσετε να αποσυναρμολογήσετε οποιοδήποτε εξάρτημα της συσκευής. Αυτό μπορεί να γίνει μόνο από ένα Εξουσιοδοτημένο Κατάστημα Σέρβις της SINGER.
3. Η μη τήρηση αυτών των κανονισμών και υποδείξεων που περιγράφονται στο παρόν εγχειρίδιο απαλλάσσει τη Singer από κάθε ευθύνη σε περίπτωση κακής λειτουργίας ή πρόκλησης βλάβης σε άτομα, ζώα, κλπ.
4. Η κακή χρήση ή παρέμβαση από το χρήστη που δεν επιτρέπονται, ακυρώνουν αυτομάτως την εγγύηση του προϊόντος.





## ΠΕΡΙΓΡΑΦΗ

1. Κουμπί “on/off” με λυχνία ένδειξης
2. Κουμπί αφαλάτωσης “Calc’nClean” με λυχνία ένδειξης
3. Κουμπί “Άδεια δεξαμενή νερού” με λυχνία ένδειξης
4. Κουμπί εξοικονόμηση ενέργειας “Eco” με λυχνία ένδειξης
5. Σωλήνας ατμού
6. Καλώδιο ρεύματος
7. Βάση αποθήκευσης για τον σωλήνα ατμού και το καλώδιο ρεύματος
8. Καπάκι λέβητα / “Calc’nClean” συλλέκτης αλάτων\*
9. Αφαιρούμενη δεξαμενή νερού
10. Δοσομετρητής για μέγιστη πλήρωση
11. Καπάκι υποδοχής πλήρωσης
12. Βάση σίδηρου
13. Σύστημα ασφάλισης σίδηρου “SecureLock” \*
14. Κουμπί απελευθέρωσης ατμού
15. Λυχνία ένδειξης σίδηρου
16. Πλάκα του σίδηρου

\*Ανάλογα με το μοντέλο

## ΧΡΗΣΗ ΤΗΣ ΣΥΣΚΕΥΗΣ ΣΑΣ

### 1. Γέμισμα του δοχείου νερού

Αυτή η συσκευή έχει σχεδιαστεί για να χρησιμοποιεί κανονικό νερό βρύσης.

**Σημαντικό: Μην χρησιμοποιείτε πρόσθετα!** Η προσθήκη άλλων υγρών, όπως άρωμα, ξύδι, άμυλο, νερό συμπύκνωσης από στεγνωτήρια ή συστήματα κλιματισμού ή χημικές ουσίες θα προκαλέσουν ζημιά στο συσκευή. Τυχόν ζημιά που προκαλείται από τη χρήση των προαναφερθέντων προϊόντων θα ακυρώσει την εγγύηση!


1. Ανοίξτε το καπάκι υποδοχής νερού (11).
2. Γεμίστε το δοχείο νερού. **Ποτέ μην γεμίζετε πέρα από το επίπεδο «max» (10) για μέγιστη πλήρωση!**
3. Κλείστε το καπάκι υποδοχής νερού.

Γεμίστε ξανά το δοχείο νερού όταν ανάψει η ενδεικτική λυχνία (3). Θα ακουστούν τρεις ηχητικές ειδοποιήσεις.

**Σημαντικό:** Αφού ξαναγεμίσετε, πατήστε το κουμπί (3).

**Συμβουλή:** Για να παρατείνετε τη βέλτιστη λειτουργία ατμού, μπορείτε να αναμίξετε νερό βρύσης με αποσταγμένο νερό 1: 1. Εάν το νερό της βρύσης στην περιοχή σας είναι πολύ σκληρό, ανακατέψτε το νερό της βρύσης με αποσταγμένο νερό 1: 2.

## 2. Θέρμανση

1. Εάν η συσκευή σας είναι εξοπλισμένη με σύστημα κλειδώματος σιδήρου (13\*), απελευθερώστε το σίδηρο πατώντας το κουμπί .
2. Ξετυλίξτε τον εύκαμπτο σωλήνα ατμού (5) και το καλώδιο παροχής (6). Συνδέστε το καλώδιο παροχής σε μια γειωμένη πρίζα.
3. Πατήστε το κουμπί (1) για να ενεργοποιήσετε τη συσκευή. Οι ενδεικτικές λυχνίες (1, 15) αναβοσβήνουν υποδηλώνοντας ότι η συσκευή θερμαίνεται.
4. Όταν το σίδηρο είναι έτοιμο για χρήση, οι ενδεικτικές λυχνίες (1, 15) θα παραμείνουν μόνιμα αναμμένες. Θα ακουστούν δύο ηχητικές ειδοποιήσεις.

## 3. Σιδέρωμα

1. Πατήστε το κουμπί απελευθέρωσης ατμού (14) για σιδέρωμα με ατμό.

**Συμβουλή:** Για καλύτερα αποτελέσματα στο σιδέρωμα, σιδερώστε στο τέλος χωρίς να πατάτε το κουμπί απελευθέρωσης ατμού (14) για να στεγνώσει το ύφασμα.

### Λειτουργία «PulseSteam»

Αυτή η συσκευή έχει ειδική λειτουργία για την αντιμετώπιση δύσκολων τσακίσεων.

2. Πατήστε το κουμπί απελευθέρωσης ατμού (14) **δύο φορές διαδοχικά (διπλό κλικ)**. Ισχυρές βολές ατμού θα απελευθερωθούν.

### Κάθετο σιδέρωμα

Αυτό μπορεί να χρησιμοποιηθεί για να απομακρύνετε το τσαλάκωμα σε ρούχα που κρέμονται, κουρτίνες, κλπ.

1. Κρατήστε το σίδηρο σε όρθια θέση περίπου 15 εκ. μακριά από το ύφασμα που θα εκτοξευθεί ο ατμός.

3. Πιέστε επαναλαμβανόμενα το κουμπί απελευθέρωσης ατμού (14) με παύσεις 5 δευτερολέπτων.

**Προειδοποίηση: ποτέ μην κατευθύνετε την εκτόξευση ατμού ενώ φοράτε τα ρούχα, προς ανθρώπους ή ζώα**

## 5. Εξοικονόμηση ενέργειας

Εάν επιλέξετε τη ρύθμιση εξοικονόμησης ενέργειας, μπορείτε να εξοικονομήσετε ενέργεια και νερό και να επιτύχετε καλά αποτελέσματα όταν σιδερώνετε τα περισσότερα ρούχα σας.

1. Πατήστε το κουμπί εξοικονόμησης ενέργειας «Eco» (4). Η ενδεικτική λυχνία θα ανάψει.
2. Για να επιστρέψετε στην κανονική ενέργεια, πατήστε ξανά το κουμπί «Eco». Συνιστάται να χρησιμοποιήσετε την κανονική ενεργειακή ρύθμιση για να έχετε τα βέλτιστα αποτελέσματα σε ενδύματα με πυκνή ύφανση και πολύ ζαρωμένα υφάσματα.

## 6. Αυτόματη απενεργοποίηση

Για την ασφάλειά σας και για εξοικονόμηση ενέργειας, η συσκευή απενεργοποιείται αυτόματα όταν δεν έχει χρησιμοποιηθεί για 8 λεπτά.

Θα ακουστούν τρεις ηχητικές ειδοποιήσεις και θα αναβοσβήνουν όλες οι ενδεικτικές λυχνίες (1, 2, 3, 4)

1. Για να ενεργοποιήσετε ξανά το σίδερο ατμού, πατήστε ξανά το κουμπί απελευθέρωσης ατμού (14).

## ΚΑΘΑΡΙΣΜΟΣ & ΣΥΝΤΗΡΗΣΗ

### 1. Διαδικασία αφαλάτωσης

**Σημαντικό:** για να διατηρήσετε τη συσκευή σας σε καλή κατάσταση για μεγάλο χρονικό διάστημα, πρέπει να εκτελέσετε την διαδικασία αφαλάτωσης μετά από μια περίοδο χρήσης. Η ενδεικτική λυχνία «Calc'nClean» (2) αναβοσβήνει και ακούγονται τρεις ηχητικές ειδοποιήσεις, υποδεικνύοντας ότι η διαδικασία πρέπει να εκτελεστεί. Μπορείτε να συνεχίσετε το σιδέρωμα, αλλά πριν από την επόμενη χρήση, ενώ η συσκευή είναι κρύα, πρέπει να εκτελεστεί μια διαδικασία αφαλάτωσης.

**Αφαλάτωση του λέβητα**

1. Προσέξτε ιδιαίτερα για να βεβαιωθείτε ότι η συσκευή είναι κρύα και αποσυνδεδεμένη.
2. Αδειάστε τη δεξαμενή νερού.
3. Αφαιρέστε το σίδηρο από την επιφάνεια (12).
4. Ξεβιδώστε και αφαιρέστε το καπάκι του λέβητα (8) και βγάλτε το. Αδειάστε εντελώς τον λέβητα.
5. Γεμίστε το λέβητα με περίπου 300ml νερού βρύσης. Κλείστε το καπάκι του λέβητα και ανακινήστε τη μονάδα βάσης για λίγο. Στη συνέχεια, αδειάστε το εντελώς.

**Σημαντικό:** Για να επιτύχετε το καλύτερο αποτέλεσμα, σας συνιστούμε να εκτελέσετε αυτήν τη λειτουργία δύο φορές. Προτού το κλείσετε ξανά, βεβαιωθείτε ότι δεν παραμένει νερό στο λέβητα.

6. Εάν η συσκευή σας είναι εξοπλισμένη με συλλέκτη αλάτων (8\*), πρέπει να πλυθεί (βλ. ενότητα «Αφαλάτωση του συλλέκτη αλάτων»).
7. Επανατοποθετήστε και σφίξτε το καπάκι.

**Αφαλάτωση του συλλέκτη αλάτων \***

1. Τοποθετήστε το συλλέκτη αλάτων (8 \*) κάτω από το νερό βρύσης.
2. Πλύντε το μέχρι να αφαιρεθούν τα υπολείμματα αλάτων.

**Αφαλάτωση του σιδήρου**

1. Γεμίστε τη δεξαμενή (9) με νερό βρύσης.
2. Συνδέστε το καλώδιο παροχής (6) και πατήστε το κουμπί (1) για να ενεργοποιήσετε τη συσκευή.
3. Πατήστε το κουμπί αφαλάτωσης (2) για 2 δευτερόλεπτα. Η ενδεικτική λυχνία του θα παραμείνει σταθερά αναμμένη.
4. Περιμένετε έως ότου η ενδεικτική λυχνία (1) σταματήσει να αναβοσβήνει και να παραμείνει αναμμένη μόνιμα. Θα ακουστούν δύο ηχητικές ειδοποιήσεις. Κρατήστε το σίδηρο σε οριζόντια θέση πάνω από ένα άδειο νεροχύτη για να συλλέξετε το νερό.
5. Πατήστε το κουμπί απελευθέρωσης ατμού (14) για 2 δευτερόλεπτα. Η διαδικασία αφαλάτωσης θα ξεκινήσει αυτόματα.

**Προειδοποίηση: το βραστό νερό και ο ατμός θα απελευθερωθούν μέσω της πλάκας, παρασύροντας τα άλατα και/ή τυχόν ακαθαρσίες, αν υπάρχουν μέσα.** Κατά τη διάρκεια της διαδικασίας, ακούγεται ένα ηχητικό σήμα κάθε 5 δευτερόλεπτα.

6. Μετά από περίπου 3 λεπτά, το σίδερο θα σταματήσει να απελευθερώνει ατμό. Θα ακουστεί ένα μακρύ ηχητικό σήμα, υποδεικνύοντας ότι η διαδικασία αφαλάτωσης έχει ολοκληρωθεί. Η συσκευή θα απενεργοποιηθεί αυτόματα.
7. Για να καθαρίσετε την πλάκα (16), τρίψτε αμέσως οποιοδήποτε υπόλειμμα τρέχοντας το ζεστό σίδερο πάνω από ένα υγρό βαμβακερό ύφασμα.

## 2. Καθαρισμός της συσκευής

Καθαρίζετε τακτικά τη συσκευή σας για σωστή συντήρηση. **Προσοχή! Κίνδυνος εγκαύματος!**

1. Εάν η συσκευή είναι λίγο λερωμένη, σκουπίστε την μόνο με ένα υγρό βαμβακερό πανί και στεγνώστε τη.
2. Για να διατηρήσετε την πλάκα λεία, πρέπει να αποφύγετε την επαφή με σκληρά μεταλλικά αντικείμενα. Μην χρησιμοποιείτε ποτέ το σφουγγαράκι για τα πιάτα ή χημικά για τον καθαρισμό της πλάκας του σίδηρου.

## ΑΠΟΘΗΚΕΥΣΗ ΤΗΣ ΣΥΣΚΕΥΗΣ

1. Αποσυνδέστε τη συσκευή και αφήστε την να κρυώσει. Αδειάστε τη δεξαμενή νερού (9).
2. Τοποθετήστε το σίδερο στην βάση του σίδηρου ατμού, σε κεκλιμένη θέση στην επιφάνεια (12). Αν το σίδερο ατμού είναι εξοπλισμένο με ένα σύστημα κλειδώματος του σίδηρου (13\*), στερεώστε το σίδερο σε αυτό. Πρώτα εισάγετε τη βάση και μετά ασφαλίστε την μύτη μετακινώντας το σύστημα κλειδώματος προς το σίδερο.
3. Αποθηκεύστε τον εύκαμπο σωλήνα ατμού (5) και το καλώδιο παροχής (6) στην υποδοχή αποθήκευσης (7).

## ΟΔΗΓΟΣ ΕΠΙΛΥΣΗΣ ΠΡΟΒΛΗΜΑΤΩΝ

Πρόβλημα	Πιθανή αιτία	Λύση
Το σίδερο βγάζει καπνό όταν ανάβει.	Κατά την πρώτη χρήση: κάποια εξαρτήματα της συσκευής έχουν λιπανθεί λίγο στο εργοστάσιο και μπορεί να βγάλουν λίγο καπνό με την πρώτη θέρμανση.	Αυτό είναι απόλυτα φυσιολογικό και θα σταματήσει μετά από λίγη ώρα.
	Κατά τη μετέπειτα χρήση: η πλάκα του σίδηρου μπορεί να έχει ακαθαρσίες.	Καθαρίστε την πλάκα του σίδηρου σύμφωνα με τις οδηγίες καθαρισμού στο εγχειρίδιο.
Τρέχει νερό από τις τρύπες στην πλάκα του σίδηρου.	Γίνεται συμπύκνωση νερού μέσα στα σωληνάκια επειδή ο ατμός χρησιμοποιείται για πρώτη φορά ή δεν έχει χρησιμοποιηθεί για μεγάλο χρονικό διάστημα.	Στοχεύετε το σίδερο μακριά από την περιοχή σιδερώματος και πατήστε το κουμπί απελευθέρωσης ατμού μέχρι να παράξει ατμό.
Βγαίνει βρωμιά από την πλάκα του σίδηρου.	Υπάρχει συσσώρευση αλάτων ή μετάλλων στο ντεπόζιτο και το σίδερο.	Πραγματοποιήστε ένα κύκλο καθαρισμού (βλέπε την ενότητα "Διαδικασία αφαλάτωσης").
	Έχουν χρησιμοποιηθεί χημικά προϊόντα ή πρόσθετες ύλες.	Ποτέ μην ρίχνετε προϊόντα στο νερό (βλέπε την ενότητα "Γέμισμα της δεξαμενής νερού"). Καθαρίστε την πλάκα σίδηρου με ένα υγρό πανί.

<p>Η λυχνία ένδειξης "Calc'nClean" (2) δεν ανάβει.</p>	<p>Η διαδικασία αφαλάτωσης του σίδηρου έχει σταματήσει προτού ολοκληρωθεί.</p>	<p>Επανεκκινήστε και ολοκληρώστε τη διαδικασία αφαλάτωσης του σίδηρου.</p>
<p>Η συσκευή βγάζει έναν ήχο άντλησης.</p>	<p>Το νερό αντλείται μέσα στη δεξαμενή ατμού.</p>	<p>Αυτό είναι φυσιολογικό.</p>
	<p>Ο ήχος δεν σταματάει.</p>	<p>Αν ο ήχος δεν σταματάει, μην χρησιμοποιείτε το σίδερο ατμού και επικοινωνήστε με ένα εξουσιοδοτημένο τεχνικό σέρβις.</p>
<p>Απώλεια πίεσης κατά το σιδέρωμα.</p>	<p>Το κουμπί απελευθέρωσης ατμού έχει ενεργοποιηθεί για μεγάλο χρονικό διάστημα, που σημαίνει ότι έχει πατηθεί πολύ συχνά.</p>	<p>Χρησιμοποιήστε το κουμπί απελευθέρωσης ατμού σε διαστήματα.</p>
<p>Εμφανίζονται κηλίδες νερού πάνω στο ρούχο κατά το σιδέρωμα.</p>	<p>Μπορεί να προκαλείται από τη συμπύκνωση ατμού πάνω στη σιδερώστρα.</p>	<p>Σκουπίστε το υφασμάτινο κάλυμμα της σιδερώστρας και σιδερώστε τις κηλίδες νερού για να στεγνώσουν.</p>
<p>Ο σωλήνας ζεσταίνεται κατά τη διάρκεια της χρήσης.</p>	<p>Αυτό είναι φυσιολογικό. Προκαλείται από τη διέλευση του ατμού μέσα από το σωλήνα κατά τη διάρκεια του σιδερώματος με ατμό.</p>	<p>Βάλτε το σωλήνα στην αντίθετη πλευρά, έτσι ώστε να μην τον αγγίζετε κατά τη διάρκεια του σιδερώματος.</p>
<p>Διαρροή νερού από το λέβητα.</p>	<p>Το καπάκι του λέβητα (8) είναι χαλαρό.</p>	<p>Σφίξτε το καπάκι</p>



Ανάβει η λυχνία ένδειξης “Αδειο δοχείο νερού” (3).	Το δοχείο νερού είναι άδειο== ή δεν έχει τοποθετηθεί σωστά στη συσκευή.	Γεμίστε το δοχείο νερού ή τοποθετήστε το σωστά.
--	---	---

Αν οι παραπάνω συμβουλές δεν επιλύσουν το πρόβλημα, επικοινωνήστε με ένα εξουσιοδοτημένο τεχνικό σέρβις.



**Αποκομιδή Παλαιού Ηλεκτρικού & Ηλεκτρονικού Εξοπλισμού (Ισχύει στην Ευρωπαϊκή Ένωση και άλλες Ευρωπαϊκές χώρες με συστήματα επλεκτικής συλλογής απορριμμάτων).**

Το σύμβολο αυτό επάνω στο προϊόν ή στη συσκευασία του σημαίνει ότι το προϊόν δεν πρέπει να πεταχτεί μαζί με τα οικιακά απορρίμματα αλλά πρέπει να παραδοθεί σε ένα κατάλληλο σημείο συλλογής ηλεκτρικού και ηλεκτρονικού υλικού προς ανακύκλωση. Εξασφαλίζοντας τη σωστή αποκομιδή του προϊόντος βοηθάτε στην πρόληψη πιθανών αρνητικών επιπτώσεων στο περιβάλλον και την υγεία. Η ανακύκλωση των υλικών θα βοηθήσει στην εξοικονόμηση φυσικών πόρων. Για περισσότερες πληροφορίες σχετικά με την ανακύκλωση αυτού του προϊόντος, παρακαλούμε επικοινωνήστε με τις υπηρεσίες καθαριότητας του δήμου σας ή το κατάστημα όπου αγοράσατε το προϊόν.

**ΔΗΛΩΣΗ ΣΥΜΜΟΡΦΩΣΗΣ**

Με την παρούσα, η Γ. Ε. ΔΗΜΗΤΡΙΟΥ Α.Ε.Ε., δηλώνει ότι η παρούσα συσκευή συμμορφώνεται προς τις ουσιώδεις απαιτήσεις και τις λοιπές διατάξεις των παρακάτω Ευρωπαϊκών οδηγιών:

EMC Directive: 2014 / 30 / EU

LVD - Low Voltage Directive: 2014/ 35 / EU

ROHS Directive: 2011 / 65 / EU





# SINGER®

**G. E. DIMITRIOU S.A.**

6 KIFISSOU STR., 122 42 EGALEO, ATHENS, GREECE

T: +30 210 5386400, +30 210 5138141

**Γ. Ε. ΔΗΜΗΤΡΙΟΥ Α.Ε.Ε.**

ΚΗΦΙΣΟΥ 6, 122 42 ΑΙΓΑΛΕΩ, ΑΘΗΝΑ

T: 210 5386400, 210 5138141

**VELANIS APPLIANCES A.E.**

**ΣΕΡΒΙΣ & ΑΝΤΑΛΛΑΚΤΙΚΑ**

ΔΥΡΡΑΧΙΟΥ 62, 104 43 ΣΕΠΟΛΙΑ

T: 210 5135874, 210 5139517

[www.singer.gr](http://www.singer.gr)