



**BOSCH**



**Register** your  
new device on  
MyBosch now and  
get free benefits:  
**[bosch-home.com/  
welcome](https://www.bosch-home.com/welcome)**

# Στεγνωτήριο

**WQG23108GR**

**[el]** Εγχειρίδιο χρήστη και  
οδηγίες εγκατάστασης

**Για περισσότερες πληροφορίες, ανατρέξτε στον ψηφιακό οδηγό χρήσης.**



## **Πίνακας περιεχομένων**

<b>1 Ασφάλεια.....</b>	<b>4</b>	<b>8 Επιθυμητό στέγνωμα .....</b>	<b>28</b>
1.1 Γενικές υποδείξεις .....	4	8.1 Αλλαγή του επιθυμητού στεγνώματος.....	28
1.2 Χρήση σύμφωνα με τον σκοπό προορισμού .....	4	8.2 Προσαρμογή του επιθυμητού στεγνώματος.....	28
1.3 Περιορισμός ομάδας χρηστών .....	4	<b>9 Προγράμματα .....</b>	<b>29</b>
1.4 Ασφαλής εγκατάσταση.....	5	9.1 Αυτόματα προγράμματα.....	29
1.5 Ασφαλής χρήση .....	7	9.2 Χρονοπρογράμματα .....	30
1.6 Ασφαλής καθαρισμός και συντήρηση .....	10	<b>10 Εξαρτήματα .....</b>	<b>32</b>
<b>2 Αποφυγή υλικών ζημιών .....</b>	<b>12</b>	<b>11 Ρούχα .....</b>	<b>33</b>
<b>3 Προστασία περιβάλλοντος και οικονομία .....</b>	<b>12</b>	11.1 Προετοιμασία των ρούχων.....	33
3.1 Απόσυρση συσκευασίας.....	12	<b>12 Βασικός χειρισμός.....</b>	<b>33</b>
3.2 Εξοικονόμηση ενέργειας .....	13	12.1 Ενεργοποίηση της συσκευής.....	33
3.3 Λειτουργία εξοικονόμησης ενέργειας.....	13	12.2 Ρύθμιση προγράμματος .....	34
<b>4 Τοποθέτηση και σύνδεση .....</b>	<b>13</b>	12.3 Τοποθέτηση των ρούχων .....	34
4.1 Αποσυσκευασία συσκευής .....	13	12.4 Εκκίνηση του προγράμματος.....	34
4.2 Υλικά παράδοσης .....	14	12.5 Συμπλήρωση ρούχων .....	34
4.3 Απαιτήσεις στη θέση τοποθέτησης.....	14	12.6 Διακοπή του προγράμματος... ..	34
4.4 Εύκαμπτος σωλήνας αποχέτευσης νερού.....	15	12.7 Αφαίρεση ρούχων.....	34
4.5 Ευθυγράμμιση της συσκευής ...	18	12.8 Απενεργοποίηση της συσκευής.....	35
4.6 Ηλεκτρική σύνδεση της συσκευής.....	18	12.9 Φίλτρο χνουδιών .....	35
<b>5 Γνωριμία.....</b>	<b>19</b>	12.10 Σύστημα φίλτρων της μονάδας δαπέδου .....	36
5.1 Συσκευή.....	19	12.11 Δοχείο νερού συμπύκνωσης.....	38
5.2 Πεδίο χειρισμού .....	20	<b>13 Ασφάλεια παιδιών .....</b>	<b>39</b>
<b>6 Οθόνη ενδείξεων .....</b>	<b>21</b>	13.1 Ενεργοποίηση της ασφάλειας παιδιών .....	39
<b>7 Πλήκτρα .....</b>	<b>24</b>	13.2 Απενεργοποίηση της ασφάλειας παιδιών .....	39

<b>14 Βασικές ρυθμίσεις.....</b>	<b>39</b>
<b>15 Καθαρισμός και φροντίδα.....</b>	<b>39</b>
15.1 Συμβουλές για τον καθαρισμό και τη φροντίδα....	39
15.2 Μονάδα δαπέδου .....	40
15.3 Αισθητήρας υγρασίας.....	42
<b>16 Αποκατάσταση βλαβών .....</b>	<b>43</b>
<b>17 Μεταφορά, αποθήκευση και απόσυρση .....</b>	<b>48</b>
17.1 Προετοιμασία της συσσκευής για τη μεταφορά ....	48
17.2 Απόσυρση παλιάς συσσκευής .....	48
<b>18 Υπηρεσία εξυπηρέτησης πελατών .....</b>	<b>49</b>
18.1 Αριθμός προϊόντος (E-Nr.) και αριθμός κατασκευής (FD) .....	50
<b>19 Τιμές κατανάλωσης .....</b>	<b>51</b>
<b>20 Τεχνικά στοιχεία.....</b>	<b>52</b>



# 1 Ασφάλεια

Προσέξτε τις ακόλουθες υποδείξεις ασφαλείας.

## 1.1 Γενικές υποδείξεις



- Διαβάστε προσεκτικά αυτές τις οδηγίες.
- Φυλάξτε τις οδηγίες καθώς και τις πληροφορίες προϊόντος για μετέπειτα χρήση ή για τον επόμενο κάτοχο της συσκευής.
- Μη συνδέετε τη συσκευή σε περίπτωση ζημιάς κατά τη μεταφορά.

## 1.2 Χρήση σύμφωνα με τον σκοπό προορισμού

Χρησιμοποιείτε τη συσκευή μόνο:

- για το στέγνωμα και φρεσκάρισμα ρούχων, κατάλληλων για στεγνωτήρα και πλυμένων με νερό.
- στα ιδιωτικά νοικοκυριά και σε κλειστούς χώρους του οικιακού περιβάλλοντος.
- μέχρι ένα ύψος από 4000 m πάνω από την επιφάνεια της θάλασσας.

## 1.3 Περιορισμός ομάδας χρηστών

Αυτή η συσκευή μπορεί να χρησιμοποιείται από παιδιά από 8 ετών και άνω και από πρόσωπα με μειωμένες φυσικές, αισθητήριες ή νοητικές ικανότητες καθώς και έλλειψη εμπειρίας και/ή γνώσης, αν επιβλέπονται ή έχουν κατατοπιστεί σχετικά με την ασφαλή χρήση της συσκευής και έχουν κατανοήσει τους κινδύνους που απορρέουν από αυτή.

Τα παιδιά δεν επιτρέπεται να παίζουν με τη συσκευή.

Ο καθαρισμός και η συντήρηση από το χρήστη δεν επιτρέπεται να εκτελείται από παιδιά χωρίς επίβλεψη.

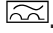
Κρατάτε τα παιδιά κάτω των 3 ετών και τα κατοικίδια ζώα μακριά.

## 1.4 Ασφαλής εγκατάσταση

Προσέξτε τις υποδείξεις ασφαλείας, όταν εγκαθιστάτε τη συσκευή.

### **⚠ ΠΡΟΕΙΔΟΠΟΙΗΣΗ – Κίνδυνος ηλεκτροπληξίας!**

Οι μη ενδεδειγμένες εγκαταστάσεις είναι επικίνδυνες.

- ▶ Συνδέστε και χρησιμοποιείτε τη συσκευή μόνο σύμφωνα με τα στοιχεία που αναφέρονται στην πινακίδα τύπου.
- ▶ Συνδέστε τη συσκευή σε ένα δίκτυο ρεύματος με εναλλασσόμενο ρεύμα μόνο μέσω μιας γειωμένης πρίζας, εγκατεστημένης σύμφωνα με τους κανονισμούς.
- ▶ Το σύστημα αγωγών προστασίας (γείωση) της ηλεκτρικής εγκατάστασης του σπιτιού πρέπει να είναι εγκατεστημένο σύμφωνα με τους κανονισμούς. Η εγκατάσταση πρέπει να έχει μια επαρκώς μεγάλη διατομή αγωγού.
- ▶ Σε περίπτωση χρήσης ενός διακόπτη προστασίας με ρελέ διαφυγής τοποθετείτε μόνο έναν τύπο με το σήμα .
- ▶ Μην τροφοδοτείτε τη συσκευή ποτέ μέσω μιας εξωτερικής διάταξης μεταγωγής, π.χ. χρονοδιακόπτης ή τηλεχειρισμός.
- ▶ Μη συνδέετε ποτέ τη συσκευή με ένα κύκλωμα, το οποίο ενεργοποιείται και απενεργοποιείται τακτικά από τον προμηθευτή ενέργειας.
- ▶ Όταν η συσκευή είναι εγκατεστημένη, πρέπει το φως του καλωδίου σύνδεσης να είναι ελεύθερα προσιτό ή σε περίπτωση που η ελεύθερη πρόσβαση δεν είναι δυνατή, πρέπει στη μόνιμη ηλεκτρική εγκατάσταση να τοποθετηθεί μια διάταξη διακοπής όλων των πόλων σύμφωνα με τους κανονισμούς εγκατάστασης.
- ▶ Κατά την τοποθέτηση της συσκευής προσέξτε, να μη μαγκωθεί ή να μην τσακιστεί το καλώδιο σύνδεσης στο δίκτυο του ρεύματος.

Μια χαλασμένη μόνωση του καλωδίου σύνδεσης είναι επικίνδυνη.

- ▶ Μη φέρνετε ποτέ το καλώδιο σύνδεσης σε επαφή με καυτά μέρη συσκευών ή πηγές θερμότητας.
- ▶ Μην αφήνετε ποτέ το καλώδιο σύνδεσης στο δίκτυο να έρθει σε επαφή με αιχμηρές μύτες ή κοφτερές ακμές.
- ▶ Μην τσακίζετε, μη συνθλίβετε ή μη μετατρέπετε ποτέ το καλώδιο σύνδεσης στο δίκτυο.

### **⚠ ΠΡΟΕΙΔΟΠΟΙΗΣΗ – Κίνδυνος πυρκαγιάς!**

Η χρήση ενός επεκταμένου καλωδίου σύνδεσης στο δίκτυο του ρεύματος και μη εγκεκριμένων προσαρμογών, είναι επικίνδυνη.

- ▶ Μη χρησιμοποιείτε κανένα καλώδιο επέκτασης (μπαλαντέζα) ή πολύπριζο.
- ▶ Όταν το καλώδιο σύνδεσης στο δίκτυο του ρεύματος είναι πολύ μικρό, ελάτε σε επαφή με την υπηρεσία εξυπηρέτησης πελατών.
- ▶ Χρησιμοποιείτε μόνο προσαρμογείς, εγκεκριμένους από τον κατασκευαστή.

### **⚠ ΠΡΟΕΙΔΟΠΟΙΗΣΗ – Κίνδυνος τραυματισμού!**

Το μεγάλο βάρος της συσκευής μπορεί να οδηγήσει σε τραυματισμούς κατά την ανύψωση.

- ▶ Μη σηκώνετε μόνοι σας τη συσκευή.
- ▶ Όταν αυτή η συσκευή τοποθετηθεί μη ενδεδειγμένα σε μια στήλη πλυντηρίου- στεγνωτήρα, μπορεί η τοποθετημένη πάνω συσκευή να πέσει κάτω.
- ▶ Στοιβάζετε τον στεγνωτήρα αποκλειστικά με το σετ σύνδεσης του κατασκευαστή του στεγνωτήρα πάνω σε ένα πλυντήριο ρούχων  
→ "Εξαρτήματα", Σελίδα 32. Μια άλλη μέθοδος τοποθέτησης δεν επιτρέπεται.
- ▶ Μην τοποθετείτε τη συσκευή σε μια στήλη πλυντηρίου- στεγνωτήρα, όταν ο κατασκευαστής του στεγνωτήρα δεν προσφέρει κανένα κατάλληλο σετ σύνδεσης.
- ▶ Μην τοποθετείτε καμία συσκευή από διαφορετικούς κατασκευαστές και με διαφορετικό βάθος και πλάτος σε μια στήλη πλυντηρίου- στεγνωτήρα.
- ▶ Μην τοποθετείτε καμία στήλη πλυντηρίου- στεγνωτήρα πάνω σε μια βάση, οι συσκευές μπορούν να ανατραπούν.

### **⚠ ΠΡΟΕΙΔΟΠΟΙΗΣΗ – Κίνδυνος ασφυξίας!**

Τα παιδιά μπορεί να περάσουν τα υλικά της συσκευασίας πάνω από το κεφάλι ή να τυλιχτούν σ' αυτά και να πάθουν ασφυξία.

- ▶ Κρατάτε τα υλικά συσκευασίας μακριά από τα παιδιά.
- ▶ Μην αφήνετε τα παιδιά να παίζουν με τα υλικά συσκευασίας.

**⚠ ΠΡΟΣΟΧΗ – Κίνδυνος τραυματισμού!**

Η συσκευή μπορεί κατά τη διάρκεια της λειτουργίας να δονείται ή να κινείται.

- ▶ Τοποθετήστε τη συσκευή πάνω σε μια καθαρή, επίπεδη και σταθερή επιφάνεια.
- ▶ Ευθυγραμμίστε τη συσκευή με τα πόδια της συσκευής και ένα αλφάδι.

Σε περίπτωση ακατάλληλης τοποθέτησης εύκαμπτων σωλήνων και καλωδίων σύνδεσης υπάρχει κίνδυνος σκοντάματος.

- ▶ Οι εύκαμπτοι σωλήνες και τα καλώδια σύνδεσης πρέπει να εγκαθίστανται έτσι, ώστε να μην υπάρχει κίνδυνος σκοντάματος. Όταν η συσκευή μετακινείται από τα προεξέχοντα εξαρτήματα, όπως π.χ. η πόρτα της συσκευής, τα εξαρτήματα μπορούν να σπάσουν.
- ▶ Μη μετακινείτε τη συσκευή από τα προεξέχοντα εξαρτήματα.

**⚠ ΠΡΟΣΟΧΗ – Κίνδυνος κοπής!**

Οι κοφτερές ακμές στη συσκευή μπορούν σε περίπτωση επαφής να οδηγήσουν σε τραυματισμούς.

- ▶ Μην αγγίζετε τη συσκευή στις κοφτερές ακμές.
- ▶ Χρησιμοποιείτε γάντια προστασίας κατά την εγκατάσταση και τη μεταφορά της συσκευής.

**1.5 Ασφαλής χρήση****⚠ ΠΡΟΕΙΔΟΠΟΙΗΣΗ – Κίνδυνος ηλεκτροπληξίας!**

Μια συσκευή ή ένα καλώδιο σύνδεσης που έχουν υποστεί ζημιά είναι επικίνδυνα.

- ▶ Μη λειτουργείτε ποτέ μια συσκευή που έχει υποστεί ζημιά.
- ▶ Μην τραβάτε ποτέ το καλώδιο σύνδεσης, για να αποσυνδέσετε τη συσκευή από το δίκτυο του ρεύματος. Τραβάτε πάντοτε το φως του καλωδίου σύνδεσης.
- ▶ Όταν η συσκευή ή το καλώδιο σύνδεσης έχει ζημιά, τραβήξτε αμέσως το φως του καλωδίου σύνδεσης ή κατεβάστε την ασφάλεια στο κιβώτιο των ασφαλειών.
- ▶ Καλέστε την υπηρεσία εξυπηρέτησης πελατών. → Σελίδα 49

Μια εισχώρηση υγρασίας μπορεί να προκαλέσει ηλεκτροπληξία.

- ▶ Χρησιμοποιείτε τη συσκευή μόνο σε κλειστούς χώρους.

- ▶ Μην εκθέτετε τη συσκευή ποτέ σε μεγάλη ζέστη και υγρασία.
- ▶ Μη χρησιμοποιείτε συσκευές εκτόξευσης ατμού, συσκευές καθαρισμού υψηλής πίεσης, εύκαμπτους σωλήνες ή καταιονητήρες, για να καθαρίζετε τη συσκευή.

### **⚠ ΠΡΟΕΙΔΟΠΟΙΗΣΗ – Κίνδυνος βλάβης για την υγεία!**

Τα παιδιά μπορούν να κλειδωθούν στη συσκευή και να τεθεί σε κίνδυνο η ζωή τους.

- ▶ Μην τοποθετείτε τη συσκευή πίσω από μια πόρτα, η οποία μπλοκάρει ή εμποδίζει το άνοιγμα της πόρτας της συσκευής.
- ▶ Στις παλιές και άχρηστες συσκευές τραβήξτε το φινι του καλωδίου σύνδεσης, μετά κόψτε το καλώδιο σύνδεσης και καταστρέψτε την κλειδαριά της πόρτας της συσκευής, έτσι ώστε η πόρτα της συσκευής να μην κλείνει πλέον.

### **⚠ ΠΡΟΕΙΔΟΠΟΙΗΣΗ – Κίνδυνος ασφυξίας!**

Τα παιδιά μπορεί να εισπνεύσουν ή να καταπιούν μικρά κομμάτια και έτσι να πάθουν ασφυξία.

- ▶ Κρατάτε τα μικρά κομμάτια μακριά από τα παιδιά.
- ▶ Μην αφήνετε τα παιδιά να παίζουν με μικρά κομμάτια.

### **⚠ ΠΡΟΕΙΔΟΠΟΙΗΣΗ – Κίνδυνος έκρηξης!**

Η ανθρακόσκονη ή το αλεύρι στο περιβάλλον της συσκευής μπορεί να οδηγήσει σε έκρηξη.

- ▶ Κατά τη διάρκεια της λειτουργίας διατηρείτε το περιβάλλον της συσκευής καθαρό.

### **⚠ ΠΡΟΕΙΔΟΠΟΙΗΣΗ – Κίνδυνος δηλητηρίασης!**

Το νερό του συμπυκνώματος αυτής της συσκευής δεν είναι πόσιμο νερό και μπορεί να έχει ρυπανθεί με χνούδια.

- ▶ Μην πίνετε ή μην επαναχρησιμοποιείτε το νερό του συμπυκνώματος της συσκευής.

Απορρυπαντικά και πρόσθετα υγρά φροντίδας σε περίπτωση κατάπτωσης μπορεί να οδηγήσουν σε δηλητηριάσεις.

- ▶ Σε περίπτωση αθέλητης κατάπτωσης ζητήστε ιατρική συμβουλή.
- ▶ Φυλάτε τα απορρυπαντικά και τα πρόσθετα υγρά φροντίδας σε χώρους, που δεν είναι προσιτοί σε παιδιά.



**⚠ ΠΡΟΕΙΔΟΠΟΙΗΣΗ – Κίνδυνος πυρκαγιάς!**

Το ψυκτικό μέσο R290 σ' αυτήν τη συσκευή είναι φιλικό προς το περιβάλλον, αλλά εύφλεκτο και μπορεί να αναφλεχτεί σε περίπτωση επαφής με ανοιχτή φλόγα ή με πηγές ανάφλεξης.

- ▶ Κρατάτε την ανοιχτή φλόγα και τις πηγές ανάφλεξης μακριά από

τη συσκευή.

**⚠ ΠΡΟΕΙΔΟΠΟΙΗΣΗ – Κίνδυνος έκρηξης!**

Τα υπολείμματα στο φίλτρο χνουδιών μπορούν κατά το στέγνωμα να αναφλεγούν.

- ▶ Καθαρίζετε τακτικά το φίλτρο χνουδιών.

Εύφλεκτα αντικείμενα, όπως αναπτήρες ή σπύρτα, μπορούν κατά το στέγνωμα να αναφλεγούν.

- ▶ Απομακρύνετε πριν από το στέγνωμα όλα τα εύφλεκτα αντικείμενα από τις τσέπες των ρούχων.

Όταν τα άπλυτα ρούχα ήρθαν σε επαφή με διαλύτες, λάδι, κεριά, αφαιρετικό κεριού, μπογιά, λίπος ή υγρά απομάκρυνσης λεκέδων μπορεί κατά το στέγνωμα να ανεφλεγούν.

- ▶ Μη στεγνώνετε κανένα άπλυτο ρούχο σε αυτή τη συσκευή.
- ▶ Πλύντε τα ρούχα πριν το στέγνωμα προσεκτικά με καυτό νερό και απορρυπαντικό.
- ▶ Μη χρησιμοποιείτε τη συσκευή, όταν τα ρούχα έχουν καθαριστεί προηγουμένως με βιομηχανικές χημικές ουσίες.

**⚠ ΠΡΟΕΙΔΟΠΟΙΗΣΗ – Κίνδυνος πυρκαγιάς!**

Τα ρούχα σε περίπτωση πρόωρης διακοπής του στεγνώματος δεν έχουν κρυώσει αρκετά και μπορεί να αναφλεγούν.

- ▶ Μη διακόπτετε το πρόγραμμα στεγνώματος πρόωρα.
- ▶ Αφαιρέστε αμέσως τα ρούχα σε περίπτωση πρόωρης διακοπής του στεγνώματος και απλώστε τα.

**⚠ ΠΡΟΣΟΧΗ – Κίνδυνος τραυματισμού!**

Σε περίπτωση που ανεβείτε πάνω στη συσκευή, μπορεί το κάλυμμα να σπάσει.

- ▶ Μην ανεβαίνετε πάνω στη συσκευή.

Σε περίπτωση που καθήσετε ή στηριχτείτε πάνω στην ανοιχτή πόρτα μπορεί η συσκευή να ανατραπεί.

- ▶ Μην κάθεστε ή μη στηρίζετε πάνω στην πόρτα της συσκευής.
- ▶ Μην εναποθέτετε κανένα αντικείμενο πάνω στην πόρτα της συσκευής.

Σε περίπτωση που απλώσετε τα χέρια σας στον περιστρεφόμενο κάδο μπορεί να προκληθούν τραυματισμοί των χεριών.

- ▶ Πριν απλώσετε τα χέρια σας μέσα στον κάδο, περιμένετε να ακινητοποιηθεί εντελώς.

## 1.6 Ασφαλής καθαρισμός και συντήρηση

Προσέξτε τις υποδείξεις ασφαλείας, όταν καθαρίζετε και συντηρείτε τη συσκευή.

### **⚠ ΠΡΟΕΙΔΟΠΟΙΗΣΗ – Κίνδυνος ηλεκτροπληξίας!**

Οι ακατάλληλες επισκευές είναι επικίνδυνες.

- ▶ Μόνο εκπαιδευμένο γι' αυτό, ειδικευμένο προσωπικό επιτρέπεται να πραγματοποιήσει επισκευές στη συσκευή.
- ▶ Μόνο γνήσια ανταλλακτικά επιτρέπεται να χρησιμοποιηθούν για την επισκευή της συσκευής.
- ▶ Εάν το καλώδιο σύνδεσης στο δίκτυο του ρεύματος αυτής της συσκευής υποστεί ζημιά, πρέπει να αντικατασταθεί από τον κατασκευαστή ή την υπηρεσία εξυπηρέτησης πελατών του ή από ένα αντίστοιχα ειδικευμένο άτομο, για την αποφυγή επικινδύνων καταστάσεων.

Μια εισχώρηση υγρασίας μπορεί να προκαλέσει ηλεκτροπληξία.

- ▶ Μη χρησιμοποιείτε συσκευές εκτόξευσης ατμού, συσκευές καθαρισμού υψηλής πίεσης, εύκαμπτους σωλήνες ή καταιονητήρες, για να καθαρίζετε τη συσκευή.

### **⚠ ΠΡΟΕΙΔΟΠΟΙΗΣΗ – Κίνδυνος τραυματισμού!**

Η χρήση μη γνήσιων ανταλλακτικών και γνήσιων εξαρτημάτων είναι επικίνδυνη.

- ▶ Χρησιμοποιείτε μόνο γνήσιο ανταλλακτικά και γνήσια εξαρτήματα του κατασκευαστή .

**⚠ ΠΡΟΕΙΔΟΠΟΙΗΣΗ – Κίνδυνος δηλητηρίασης!**

Σε περίπτωση χρήσης απορρυπαντικών που εμπεριέχουν διαλύτες μπορούν δημιουργηθούν δηλητηριώδεις αναθυμιάσεις.

- ▶ Μη χρησιμοποιείτε μέσα καθαρισμού που περιέχουν διαλύτες.

---

## 2 Αποφυγή υλικών ζημιών

Προσέξτε αυτές τις υποδείξεις, για να αποφύγετε υλικές ζημιές και ζημιές στη συσκευή.

### ΠΡΟΣΟΧΗ!

Μια λάθος δόση μαλακτικών, απορρυπαντικών, πρόσθετων υγρών φροντίδας και υλικών καθαρισμού μπορεί να θέσει σε κίνδυνο τη λειτουργία της συσκευής.

- ▶ Προσέξτε τις συστάσεις δόσης του κατασκευαστή.

Η υπέρβαση της μέγιστης ποσότητας ρούχων επηρεάζει αρνητικά τη λειτουργία της συσκευής.

- ▶ Προσέξτε τη μέγιστη ποσότητα ρούχων για κάθε πρόγραμμα και μην την ξεπερνάτε.

→ "Προγράμματα", Σελίδα 29

Η υπερθέρμανση της συσκευής μπορεί να επηρεάσει τη λειτουργία της συσκευής.

- ▶ Κατά τη διάρκεια της λειτουργίας κρατάτε ελεύθερο το στόμιο εισόδου του αέρα στη συσκευή.
- ▶ Εξασφαλίστε έναν επαρκή αερισμό του χώρου.

Τα ελαφρά αντικείμενα, όπως τρίχες και χνούδια, μπορούν κατά τη διάρκεια της λειτουργίας να αναρροφηθούν από το στόμιο εισόδου του αέρα της συσκευής και να θέσουν σε κίνδυνο τη λειτουργία της συσκευής.

- ▶ Κατά τη διάρκεια της λειτουργίας διατηρείτε το περιβάλλον της συσκευής καθαρό.
- ▶ Κρατάτε τα ελαφρά αντικείμενα μακριά από τη συσκευή.

Μια λειτουργία με απουσία, μη πλήρη ή ελαττωματική προστασία από τα χνούδια (ανάλογα με τον εξοπλισμό της συσκευής π.χ. φίλτρο χνουδιών,

δοχείο χνουδιών, στρώμα φίλτραρίσματος) μπορεί να οδηγήσει σε ζημιές στη συσκευή.

- ▶ Μη λειτουργείτε τη συσκευή με απουσία, μη πλήρη ή ελαττωματική προστασία από τα χνούδια.

Το αφρώδες υλικό ή αφρώδες ελαστικό μπορεί κατά το στέγνωμα να παραμορφωθεί ή να λιώσει.

- ▶ Μη στεγνώνετε ρούχα που περιέχουν αφρώδες υλικό ή αφρώδες λάστιχο.

Τα ακατάλληλα υλικά καθαρισμού μπορεί να καταστρέψουν τις επιφάνειες της συσκευής.

- ▶ Μη χρησιμοποιείτε κανένα ισχυρό απορρυπαντικό ή υλικά τριψίματος.
- ▶ Μη χρησιμοποιείτε ισχυρά αλκοολούχα μέσα καθαρισμού.
- ▶ Μη χρησιμοποιείτε κανένα σκληρό σύρμα τριψίματος ή σφουγγάρι καθαρισμού.
- ▶ Καθαρίστε τη συσκευή μόνο με νερό και ένα μαλακό, υγρό πανί.
- ▶ Σε περίπτωση επαφής με τη συσκευή απομακρύντε αμέσως όλα τα υπολείμματα απορρυπαντικού, τα υπολείμματα ψεκασμού ή άλλα τυχόν υπολείμματα.

---

## 3 Προστασία περιβάλλοντος και οικονομία

### 3.1 Απόσυρση συσκευασίας

Τα υλικά συσκευασίας είναι φιλικά προς το περιβάλλον και επαναχρησιμοποιούμενα.

- ▶ Αποσύρετε τα επιμέρους εξαρτήματα ξεχωριστά, ανάλογα με το είδος.

## 3.2 Εξοικονόμηση ενέργειας

Αν ακολουθήσετε αυτές τις υποδείξεις, η συσκευή σας θα καταναλώνει λιγότερο ρεύμα.

Λειτουργείτε τη συσκευή σε έναν καλά αεριζόμενο χώρο και κρατάτε ελεύθερο το στόμιο εισόδου αέρα της συσκευής.

- ✓ Μια περιορισμένη ανταλλαγή αέρα παρατείνει τη διάρκεια του προγράμματος και αυξάνει την κατανάλωση ενέργειας.

Πριν το στέγνωμα στύβετε τα ρούχα στο πλυντήριο ρούχων.

- ✓ Τα υγρά ρούχα παρατείνουν τη διάρκεια του προγράμματος και αυξάνουν την κατανάλωση ενέργειας.

Τηρείτε τη μέγιστη ποσότητα ρούχων των προγραμμάτων.

→ *"Προγράμματα", Σελίδα 29*

- ✓ Μια υπέρβαση της μέγιστης ποσότητας ρούχων παρατείνει τη διάρκεια του προγράμματος και αυξάνει την κατανάλωση ενέργειας.

Μετά το στέγνωμα καθαρίζετε το φίλτρο χνουδιών → *Σελίδα 35*.

- ✓ Ένα λερωμένο φίλτρο χνουδιών μειώνει τη ροή του αέρα στη συσκευή, παρατείνει τη διάρκεια του προγράμματος και αυξάνει την κατανάλωση ενέργειας.

Μετά τον καθαρισμό, στεγνώστε καλά τα φίλτρα στο σούστημα φίλτρων της μονάδας δαπέδου → *Σελίδα 36*.

- ✓ Τα υγρά φίλτρα παρατείνουν τη διάρκεια του προγράμματος και αυξάνουν την κατανάλωση ενέργειας.

## 3.3 Λειτουργία εξοικονόμησης ενέργειας

Όταν δε χρησιμοποιήσετε τη συσκευή για μεγαλύτερο χρονικό διάστημα, περνά αυτή αυτόματα στη λειτουργία εξοικονόμησης ενέργειας. Όλες οι ενδείξεις σβήνουν και αναβοσβήνει **Έναρξη/ Προσθήκη ρούχων**.

Η λειτουργία εξοικονόμησης ενέργειας τερματίζεται, με τον εκ νέου χειρισμό της συσκευής.

---

## 4 Τοποθέτηση και σύνδεση

### 4.1 Αποσυσκευασία συσκευής

#### ΠΡΟΣΟΧΗ!

Τα αντικείμενα που παραμένουν στον κάδο, τα οποία δεν προβλέπονται να βρίσκονται στη συσκευή για τη λειτουργία, μπορούν να οδηγήσουν σε υλικές ζημιές και σε ζημιές στη συσκευή.

- ▶ Πριν από τη λειτουργία απομακρύνετε αυτά τα αντικείμενα και τα συμπαρατιδόμενα εξαρτήματα από τον κάδο.

1. Απομακρύνετε όλα τα υλικά συσκευασίας και τα προστατευτικά καλύμματα από τη συσκευή.  
→ *"Απόσυρση συσκευασίας", Σελίδα 12*.
2. Ελέγξτε τη συσκευή για ορατές ζημιές.
3. Ανοίξτε την πόρτα της συσκευής.  
→ *"Βασικός χειρισμός", Σελίδα 33*
4. Απομακρύνετε τα εξαρτήματα από τον κάδο.
5. Κλείστε την πόρτα της συσκευής.

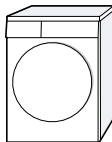


## 4.2 Υλικά παράδοσης

Μετά το ξεπακετάρισμα ελέγξτε όλα τα μέρη για ενδεχόμενες ζημιές μεταφοράς καθώς και για την πληρότητα της παράδοσης.

### ΠΡΟΣΟΧΗ!

Μια λειτουργία με μη πλήρης ή ελαττωματικά εξαρτήματα, μπορεί να επηρεάσει αρνητικά τη λειτουργία της συσκευής ή να οδηγήσει σε υλικές ζημιές και ζημιές στη συσκευή.

- ▶ Μη λειτουργείτε ποτέ τη συσκευή με μη πλήρης ή ελαττωματικά εξαρτήματα.
- ▶ Αντικαταστήστε το αντίστοιχο εξάρτημα πριν τη λειτουργία της συσκευής.  
→ "Εξαρτήματα", Σελίδα 32

Υλικά παράδοσης	Περιγραφή
	Στεγνωτήριο
	Συνοδευτικά έγγραφα
	Εύκαμπτος σωλήνας αποχέτευσης νερού με προσαρμογέα σύνδεσης, υλικό στερέωσης και καμπύλη. → "Εύκαμπτος σωλήνας αποχέτευσης νερού", Σελίδα 15

## 4.3 Απαιτήσεις στη θέση τοποθέτησης

### ΠΡΟΣΟΧΗ!

Όταν γείρετε τη συσκευή πάνω από 40°, μπορεί το υπόλοιπο νερό της συσκευής να χυθεί και να προκαλέσει υλικές ζημιές.

- ▶ Γείρετε προσεκτικά τη συσκευή.
- ▶ Μεταφέρετε τη συσκευή όρθια.

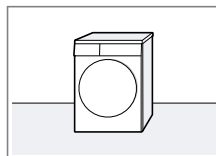
Το υπόλοιπο νερό που παγώνει στη συσκευή μπορεί να οδηγήσει σε ζημιές στη συσκευή.

- ▶ Μην τοποθετείτε και μη λειτουργείτε τη συσκευή σε επικίνδυνες για πάγωμα περιοχές ή στην ύπαιθρο.

Όταν η συσκευή τεθεί σε λειτουργία αμέσως μετά τη μεταφορά, μπορεί το ψυκτικό μέσο της συσκευής να οδηγήσει σε ζημιές στη συσκευή.

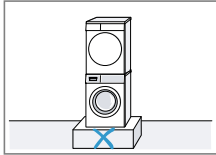
- ▶ Αφήστε τη συσκευή αμέσως μετά τη μεταφορά να "ηρεμηθεί" για δύο ώρες, προτού τη θέσετε σε λειτουργία.

Θέση τοποθέτησης	Απαιτήσεις
Στο δάπεδο	Τοποθετήστε τη συσκευή πάνω σε μια καθαρή, επίπεδη και σταθερή επιφάνεια. Ευθυγραμμίστε τη συσκευή → Σελίδα 18.



**Θέση τοποθέτησης****Απαιτήσεις**

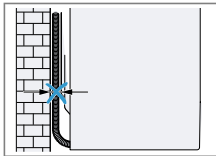
Σε μια στήλη πλυντηρίου-στεγνωτηρίου



Τοποθετήστε αυτή τη συσκευή μόνο με το γνήσιο σετ σύνδεσης του κατασκευαστή του στεγνωτήρα σε μια στήλη πλυντηρίου-στεγνωτηρίου.  
→ *"Εξαρτήματα"*, Σελίδα 32

→ *"Εξαρτήματα"*, Σελίδα 32  
Τοποθετήστε αυτή τη συσκευή μόνο πάνω σε ένα πλυντήριο του ίδιου κατασκευαστή. Το βάθος και πλάτος αυτής της συσκευής πρέπει να ταυτίζονται με τις διαστάσεις του πλυντηρίου. Μην τοποθετήσετε τη στήλη πλυντηρίου-στεγνωτηρίου πάνω σε μια βάση.

Σε έναν τοίχο



Μη μαγκώνετε κανέναν εύκαμπτο σωλήνα ανάμεσα στον τοίχο και στη συσκευή.

**4.4 Εύκαμπτος σωλήνας αποχέτευσης νερού**

Κατά τη διάρκεια του στεγνωμάτος δημιουργείται νερό συμπύκνωσης, το οποίο χρησιμοποιεί η συσκευή σας για τον αυτόματο καθαρισμό. Χρησιμοποιείτε τον εύκαμπτο σωλήνα αποχέτευσης νερού, για να διοχετεύσετε παραπανίσιο νερό συμπύκνωσης απευθείας στην αποχέτευση.

**Υποδείξεις**

- Λειτουργείτε αυτή τη συσκευή με τον συμπαραδιδόμενο εύκαμπτο σωλήνα αποχέτευσης νερού. Όταν συνδέετε τον εύκαμπτο σωλήνα αποχέτευσης νερού → Σελίδα 15, δε χρειάζεται να αδειάζετε το δοχείο του νερού συμπύκνωσης τακτικά → Σελίδα 38.
- Μπορείτε να παραγγείλετε αυτό το προαιρετικό  
→ *"Εξαρτήματα"*, Σελίδα 32 στην υπηρεσία εξυπηρέτησης πελατών.

**Σύνδεση του εύκαμπτου σωλήνα αποχέτευσης νερού**

Όταν δε θέλετε να αδειάζετε τακτικά το δοχείο του νερού συμπύκνωσης της συσκευής, συνδέστε τον εύκαμπτο σωλήνα αποχέτευσης νερού.

**ΠΡΟΣΟΧΗ!**

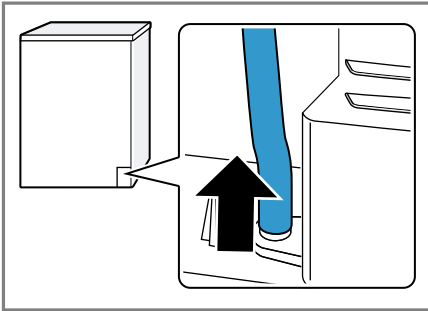
Σε περίπτωση λειτουργίας της συσκευής χωρίς έναν συνδεδεμένο σωστά εύκαμπτο σωλήνα νερού συμπύκνωσης ή τον εύκαμπτο σωλήνα αποχέτευσης νερού, μπορεί να εξέλθει υγρό από το στόμιο.

- Πριν τη λειτουργία της συσκευής, συνδέστε σωστά τον εύκαμπτο σωλήνα νερού συμπύκνωσης ή τον εύκαμπτο σωλήνα αποχέτευσης νερού στο στόμιο.

### Προϋποθέσεις

- Η συσκευή και τα εξαρτήματα είναι ξεπακεταρισμένα.  
→ "Αποσυσκευασία συσκευής", Σελίδα 13
- Η συσκευή είναι τοποθετημένη στη θέση τοποθέτησης.  
→ "Απαιτήσεις στη θέση τοποθέτησης", Σελίδα 14

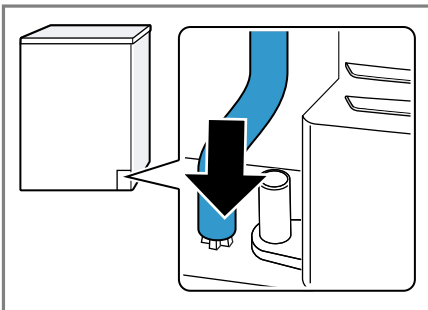
1. Τραβήξτε τον εύκαμπο σωλήνα νερού συμπύκνωσης από το στόμιο.



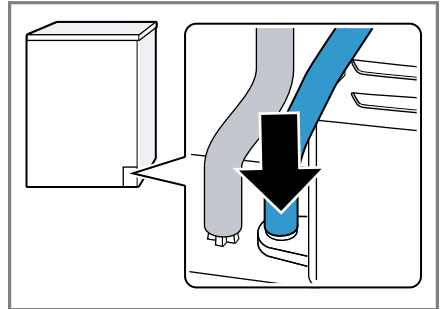
Ο εύκαμπος σωλήνας νερού συμπύκνωσης είναι συνδεδεμένος από από τη μεριά του εργοστασίου στο στόμιο.

**Σημείωση:** Κατά την απομάκρυνση του εύκαμπτου σωλήνα νερού συμπύκνωσης μπορεί να εξέλθει υγρό από το στόμιο.

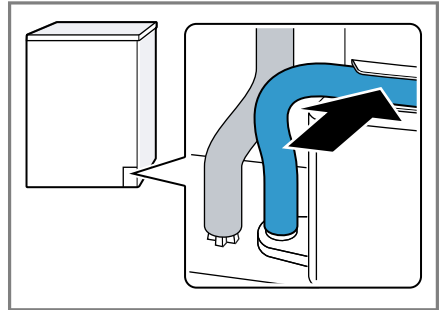
2. Σπρώξτε τον εύκαμπο σωλήνα νερού συμπύκνωσης πάνω στο στήριγμα.



3. Σπρώξτε τον εύκαμπο σωλήνα αποχέτευσης νερού μέχρι τέρμα πάνω στο στόμιο.



4. Τοποθετήστε τον εύκαμπο σωλήνα αποχέτευσης νερού στον οδηγό εύκαμπτου σωλήνα.



Βεβαιωθείτε, ότι δεν τσακίζετε τον εύκαμπο σωλήνα αποχέτευσης νερού.

5. Συνδέστε τη συσκευή στην αποχέτευση νερού.  
→ "Τρόποι σύνδεσης της αποχέτευσης νερού", Σελίδα 17

**Συμβουλή:** Για τη συλλογή του νερού συμπύκνωσης εκ νέου στο δοχείο νερού συμπύκνωσης (π.χ. σε περίπτωση αλλαγής της θέσης τοποθέτησης της συσκευής), αναιρέστε αυτά τα βήματα με την αντίθετη σειρά.



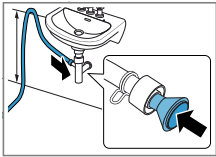
## Τρόποι σύνδεσης της αποχέτευσης νερού

### ΠΡΟΣΟΧΗ!

Σε περίπτωση φραγμένης ή μπλοκαρισμένης αποχέτευσης, μπορεί τα συγκεντρωμένα απόνερα να γυρίσουν πίσω στη συσκευή.

- Πριν τη λειτουργία της συσκευής εξασφαλίστε, πως τα απόνερα απομακρύνονται γρήγορα και άρετε το φράξιμο.

Αποχέτευση σε ένα σιφόνι.

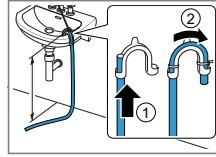


Ασφαλίστε το σημείο σύνδεσης με έναν σφιγκτήρα εύκαμπτου σωλήνα (12-22 mm).

Στερεώστε τον εύκαμπτο σωλήνα της αποχέτευσης νερού με έναν οδηγό εύκαμπτου σωλήνα σε ένα ύψος από το ελάχιστο 80 cm και το μέγιστο 100 cm.

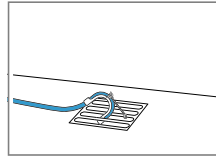
**Σημείωση:** Με τον διανομέα Υ → Σελίδα 32 μπορείτε να συνδέσετε τον εύκαμπτο σωλήνα της αποχέτευσης νερού μιας πρόσθετης συσκευής, όπως π.χ. ενός πλυντηρίου, στην ίδια αποχέτευση του σιφονιού.

Αποχέτευση σε έναν νιπτήρα.



Σπρώξτε τον εύκαμπτο σωλήνα της αποχέτευσης νερού εντελώς μέσα από την καμπύλη και στερεώστε τον με υλικό στερέωσης. Στερεώστε την καμπύλη σε ένα ύψος το μέγιστο 100 cm.

Αποχέτευση σε ένα φρεάτιο.

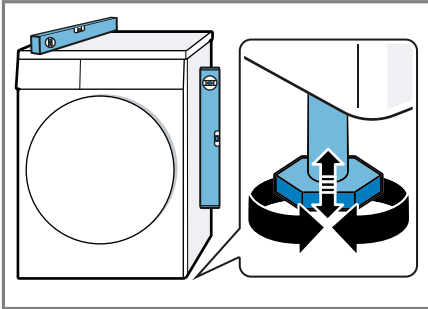


Σπρώξτε τον εύκαμπτο σωλήνα της αποχέτευσης νερού εντελώς μέσα από την καμπύλη και στερεώστε τον με υλικό στερέωσης. Στερεώστε την καμπύλη στο φρεάτιο.

## 4.5 Ευθυγράμμιση της συσκευής

Για να μειώσετε τους θορύβους και τους κραδασμούς, ευθυγραμμίστε σωστά τη συσκευή.

- Για να ευθυγραμμίσετε τη συσκευή, γυρίστε τα πόδια της συσκευής. Ελέγξτε την ευθυγράμμιση με ένα αλφάδι.



Όλα τα πόδια της συσκευής πρέπει να στηρίζονται σταθερά στο δάπεδο.

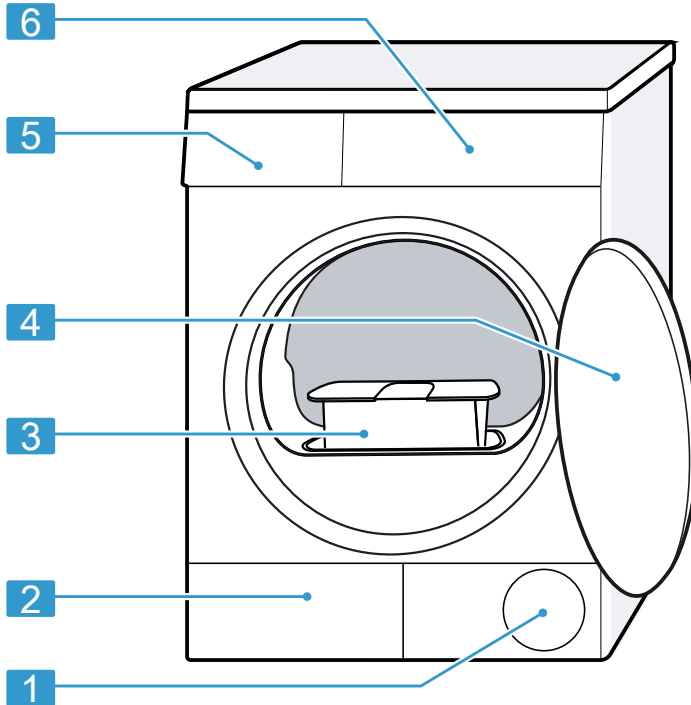
## 4.6 Ηλεκτρική σύνδεση της συσκευής

1. Τοποθετήστε το φισ του καλωδίου σύνδεσης της συσκευής σε μια πρίζα κοντά στη συσκευή.  
Τα στοιχεία σύνδεσης της συσκευής θα τα βρείτε στα Τεχνικά στοιχεία → Σελίδα 52.
2. Ελέγξτε το φισ για σταθερή προσαρμογή.

## 5 Γνωριμία

### 5.1 Συσσκευή

Εδώ θα βρείτε μια επισκόπηση για τα εξαρτήματα της συσκευής σας.

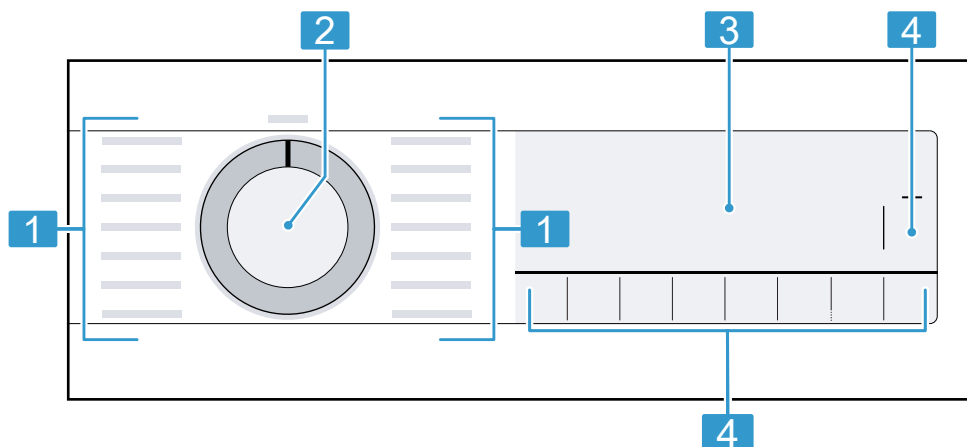


Ανάλογα με τον τύπο της συσκευής μπορεί να διαφέρουν οι λεπτομέρειες στην εικόνα, π.χ. χρώμα και σχήμα.

<b>1</b>	Είσοδος αέρα	<b>4</b>	Πόρτα
<b>2</b>	Θυρίδα συντήρησης της μονάδας δαπέδου → Σελίδα 40	<b>5</b>	Δοχείο νερού συμπύκνωσης → Σελίδα 38
<b>3</b>	Φίλτρο χνουδιών → Σελίδα 35	<b>6</b>	Πεδίο χειρισμού → Σελίδα 20

## 5.2 Πεδίο χειρισμού

Μέσω του πεδίου χειρισμού ρυθμίζετε όλες τις λειτουργίες της συσκευής σας και λαμβάνετε πληροφορίες για την κατάσταση λειτουργίας.



**1** Προγράμματα → Σελίδα 29

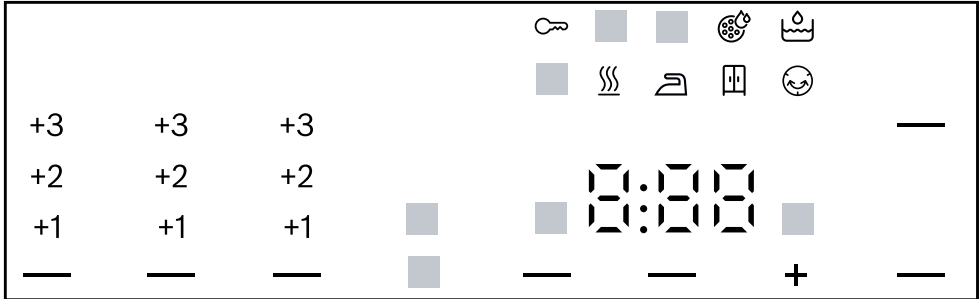
**2** Διακόπτης επιλογής προγράμματος → Σελίδα 33

**3** Οθόνη ενδείξεων → Σελίδα 21


**4** Πλήκτρα → Σελίδα 24

## 6 Οθόνη ενδείξεων

Στην οθόνη ενδείξεων βλέπετε τις τρέχουσες τιμές ρύθμισης, τις δυνατότητες επιλογής ή κείμενα υποδείξεων.










Παράδειγμα ένδειξης οθόνης

Ένδειξη	Ονομασία	Περιγραφή
0:40 <sup>1</sup>	Διάρκεια του προγράμματος / Υπόλοιπος χρόνος του προγράμματος	Κατά προσέγγιση υπολογισμένη διάρκεια του προγράμματος ή υπόλοιπος χρόνος του προγράμματος.
1:25	Χρονοπρόγραμμα	Το χρονοπρόγραμμα είναι ρυθμισμένο. → "Χρονοπρόγραμμα", Σελίδα 30
8,0 kg <sup>1</sup>	Σύσταση φορτίου	Μέγιστη ποσότητα ρούχων για το ρυθμισμένο πρόγραμμα σε kg.
+ 0:45 <sup>1</sup>	Χρόνος "Έτοιμο σε"	→ "Πλήκτρα", Σελίδα 26
	Ασφάλεια παιδιών	<ul style="list-style-type: none"> <li>■ Ανάβει: Η ασφάλεια παιδιών είναι ενεργοποιημένη.</li> <li>■ Αναβοσβήνει: Η ασφάλεια παιδιών είναι ενεργοποιημένη και η συσκευή έχει χειριστεί. → "Απενεργοποίηση της ασφάλειας παιδιών", Σελίδα 39</li> </ul>

<sup>1</sup> Παράδειγμα

Ένδειξη	Όνομασία	Περιγραφή
—	Έναρξη / Παύση	Εκκίνηση, διακοπή ή προσωρινή στάση <ul style="list-style-type: none"> <li>■ ανάβει: Το πρόγραμμα τρέχει και μπορεί να διακοπεί ή να σταματήσει προσωρινά.</li> <li>■ αναβοσβήνει: Το πρόγραμμα μπορεί να ξεκινήσει ή να συνεχίσει.</li> </ul>
—	Επιθυμητό στέγνωμα: Στέγνωμα σιδερώματος	Το επιθυμητό στέγνωμα είναι ενεργοποιημένο. → "Πλήκτρα", Σελίδα 25
—	Επιθυμητό στέγνωμα: Στέγνωμα ντουλάπας	Το επιθυμητό στέγνωμα είναι ενεργοποιημένο. → "Πλήκτρα", Σελίδα 25
—	Επιθυμητό στέγνωμα: Στέγνωμα ντουλάπας Plus	Το επιθυμητό στέγνωμα είναι ενεργοποιημένο. → "Πλήκτρα", Σελίδα 24
+1 +2 +3	Επιθυμητό στέγνωμα προσαρμοσμένο	Το προσαρμοσμένο επιθυμητό στέγνωμα είναι ενεργοποιημένο. → "Πλήκτρα", Σελίδα 24  → "Πλήκτρα", Σελίδα 25  → "Πλήκτρα", Σελίδα 25
—	Μείωση τσαλακώματος	Η μείωση του τσαλακώματος είναι ενεργοποιημένη. → "Πλήκτρα", Σελίδα 26
—	Ήπιο στέγνωμα	Το ήπιο στέγνωμα για ευαίσθητα ρούχα είναι ενεργοποιημένο. → "Πλήκτρα", Σελίδα 26
— 4kg	Μισή ποσότητα ρούχων	Η μισή ποσότητα ρούχων είναι ενεργοποιημένη. → "Πλήκτρα", Σελίδα 27
—	Αθόρυβο στέγνωμα	Το αθόρυβο στέγνωμα χωρίς ηχητικά σήματα είναι ενεργοποιημένο. → "Πλήκτρα", Σελίδα 26
☺	Δοχείο νερού συμπύκνωσης	Άδειασμα του δοχείου του νερού συμπύκνωσης → Σελίδα 38. Σπρώξιμο μέσα του δοχείου του νερού συμπύκνωσης → Σελίδα 39.

<sup>1</sup> Παράδειγμα

Ένδειξη	Ονομασία	Περιγραφή
	Φίλτρο χνουδιών	Καθαρισμός του φίλτρου χνουδιών → Σελίδα 35.
	Σύστημα φίλτρων της μονάδας δαπέδου	Καθαρισμός του συστήματος φίλτρων της μονάδας δαπέδου → Σελίδα 36.
Hot	Διαδικασία ψύξης	Τα ρούχα ψύχονται με τον κάδο να περιστρέφεται, για την αποφυγή ζημιών στα ρούχα. Η διαδικασία μπορεί να διακοπεί με άνοιγμα της πόρτας. <b>Σημείωση:</b> Μην αλλάξετε το πρόγραμμα.
	Στέγνωμα	Κατάσταση προγράμματος
	Επιθυμητό στέγνωμα: Στέγνωμα σιδερώματος	Κατάσταση προγράμματος
	Επιθυμητό στέγνωμα: Στέγνωμα ντουλάπας	Κατάσταση προγράμματος
	Λιγότε. τσαλάκ.	Κατάσταση προγράμματος
	Παύση	Κατάσταση προγράμματος
End	Τέλος του προγράμματος	Κατάσταση προγράμματος
<sup>1</sup> Παράδειγμα		

## 7 Πλήκτρα

Εδώ θα βρείτε μια επισκόπηση των πλήκτρων και τις δυνατότητες ρύθμισής τους.

Πλήκτρο	Επιλογή	Περιγραφή
Έναρξη/ Προσθήκη ρούχων	<ul style="list-style-type: none"> <li>■ Εκκίνηση</li> <li>■ Διακοπή</li> <li>■ Προσωρινή στάση</li> </ul>	Ξεκίνημα, διακοπή ή προσωρινή στάση του προγράμματος.
☞3 δευτ.	<ul style="list-style-type: none"> <li>■ Ενεργοποίηση</li> <li>■ Απενεργοποίηση</li> </ul>	Ενεργοποίηση ή απενεργοποίηση της ασφάλειας παιδιών. Ασφάλιση της κονσόλας χειρισμού από τυχόν αθέλητο χειρισμό. Εάν ενεργοποιήθηκε η ασφάλεια παιδιών και απενεργοποιήθηκε η συσκευή, παραμένει η ασφάλεια παιδιών ενεργοποιημένη. → "Ασφάλεια παιδιών", Σελίδα 39
Φύλαξη Plus	<ul style="list-style-type: none"> <li>■ Φύλαξη Plus</li> <li>■ +1</li> <li>■ +2</li> <li>■ +3</li> </ul>	<ul style="list-style-type: none"> <li>■ Με την επιλογή Φύλαξη Plus είναι το επιθυμητό στέγνωμα ενεργοποιημένο. Το επιθυμητό στέγνωμα καθορίζει, πόσο υγρά ή στεγνά είναι τα ρούχα μετά το τέλος του προγράμματος. → "Επιθυμητό στέγνωμα", Σελίδα 28</li> <li>■ Με την επιλογή +1, +2 ή +3 είναι το επιθυμητό στέγνωμα προσαρμοσμένο. → "Προσαρμογή του επιθυμητού στεγνώματος", Σελίδα 28</li> </ul>



<b>Πλήκτρο</b>	<b>Επιλογή</b>	<b>Περιγραφή</b>
Για φύλαξη	<ul style="list-style-type: none"> <li>■ Για φύλαξη</li> <li>■ +1</li> <li>■ +2</li> <li>■ +3</li> </ul>	<ul style="list-style-type: none"> <li>■ Με την επιλογή Για φύλαξη είναι το επιθυμητό στέγνωμα ενεργοποιημένο. Το επιθυμητό στέγνωμα καθορίζει, πόσο υγρά ή στεγνά είναι τα ρούχα μετά το τέλος του προγράμματος. → <i>"Επιθυμητό στέγνωμα", Σελίδα 28</i></li> <li>■ Με την επιλογή +1, +2 ή +3 είναι το επιθυμητό στέγνωμα προσαρμοσμένο. → <i>"Προσαρμογή του επιθυμητού στεγνώματος", Σελίδα 28</i></li> </ul>
Για σιδέρωμα	<ul style="list-style-type: none"> <li>■ Για σιδέρωμα</li> <li>■ +1</li> <li>■ +2</li> <li>■ +3</li> </ul>	<ul style="list-style-type: none"> <li>■ Με την επιλογή Για σιδέρωμα είναι το επιθυμητό στέγνωμα ενεργοποιημένο. Το επιθυμητό στέγνωμα καθορίζει, πόσο υγρά ή στεγνά είναι τα ρούχα μετά το τέλος του προγράμματος. → <i>"Επιθυμητό στέγνωμα", Σελίδα 28</i></li> <li>■ Με την επιλογή +1, +2 ή +3 είναι το επιθυμητό στέγνωμα προσαρμοσμένο. → <i>"Προσαρμογή του επιθυμητού στεγνώματος", Σελίδα 28</i></li> </ul>

<b>Πλήκτρο</b>	<b>Επιλογή</b>	<b>Περιγραφή</b>
Προστασία τσαλάκωμα	<ul style="list-style-type: none"> <li>■ Ενεργοποίηση</li> <li>■ Απενεργοποίηση</li> </ul>	<p>Ενεργοποιήστε ή απενεργοποιήστε τη μείωση του τσαλακώματος. Μετά το τέλος του προγράμματος, ο κάδος κινεί τα ρούχα για 60 λεπτά σε τακτικά χρονικά διαστήματα, για τη μείωση του τσαλακώματος.</p>
Χαμηλή θερμοκρ.	<ul style="list-style-type: none"> <li>■ Ενεργοποίηση</li> <li>■ Απενεργοποίηση</li> </ul>	<p>Ενεργοποιήστε ή απενεργοποιήστε το ήπιο στέγνωμα. Η θερμοκρασία μειώνεται για ευαίσθητα υφάσματα, π.χ. πολυακρυλικές ίνες ή ελαστάν. Η διάρκεια του προγράμματος παρατείνεται.</p>
Λήξη σε	<ul style="list-style-type: none"> <li>■ Τέλος προγράμματος</li> <li>■ Διάρκεια προγράμματος</li> </ul>	<ul style="list-style-type: none"> <li>■ Καθορίστε το τέλος του προγράμματος. Η διάρκεια του προγράμματος περιλαμβάνεται ήδη στον ρυθμισμένο αριθμό ωρών. Μετά το ξεκίνημα του προγράμματος εμφανίζεται η διάρκεια του προγράμματος.</li> <li>■ Ρυθμίστε τη διάρκεια του προγράμματος για τα χρονοπρογράμματα. → "Χρονοπρογράμματα", Σελίδα 30</li> </ul>
Χωρίς ήχο	<ul style="list-style-type: none"> <li>■ Ενεργοποίηση</li> <li>■ Απενεργοποίηση</li> </ul>	<p>Ενεργοποίηση ή απενεργοποίηση του σήματος μετά το τέλος του προγράμματος.</p>

<b>Πλήκτρο</b>	<b>Επιλογή</b>	<b>Περιγραφή</b>
Μισό φορτίο	<ul style="list-style-type: none"><li>■ Ενεργοποίηση</li><li>■ Απενεργοποίηση</li></ul>	Στεγνώστε ξεχωριστά κομμάτια ρούχων ή μικρές ποσότητες ρούχων.

## 8 Επιθυμητό στέγνωμα

Για κάθε αυτόματο πρόγραμμα προβλέπεται ένα επιθυμητό στέγνωμα. Το επιθυμητό στέγνωμα καθορίζει, πόσο στεγνά ή υγρά είναι τα ρούχα σας μετά το τέλος του προγράμματος.

Επιθυμητό στέγνωμα	Ρούχα	Αποτέλεσμα στεγνώματος
Φύλαξη Plus	Χοντρά ρούχα πολλαπλών στρώσεων, τα οποία στεγνώνουν δύσκολα.	Τα ρούχα είναι στεγνά.
Για φύλαξη	Κανονικά ρούχα μιας στρώσης.	Τα ρούχα είναι στεγνά.
Για σιδέρωμα	Κανονικά ρούχα μιας στρώσης	Τα ρούχα είναι μετά το στέγνωμα ακόμη ελαφρώς υγρά. Για να αποφύγετε το τσαλάκωμα μετά το στέγνωμα, σιδερώνετε τα ρούχα ή κρεμάστε τα.

### 8.1 Αλλαγή του επιθυμητού στεγνώματος

Για μερικά αυτόματα προγράμματα μπορείτε να αλλάξετε το επιθυμητό στέγνωμα, για να γίνουν τα ρούχα σας ακόμη πιο στεγνά ή υγρά.

1. Ρυθμίστε ένα αυτόματο πρόγραμμα.  
→ "Αυτόματα προγράμματα", Σελίδα 29
- ✓ Η οθόνη ενδείξεων δείχνει το προβλεπόμενο επιθυμητό στέγνωμα.
2. Πατήστε **Φύλαξη Plus, Για φύλαξη** ή **Για σιδέρωμα**.
- ✓ Η οθόνη ενδείξεων δείχνει: **—**, **—** ή **—**

### 8.2 Προσαρμογή του επιθυμητού στεγνώματος

Εάν αισθάνεστε τα ρούχα μετά το στέγνωμα με ένα ορισμένο επιθυμητό στέγνωμα ως πολύ υγρά, μπορείτε να προσαρμόσετε το επιθυμητό στέγνωμα.

1. Ρυθμίστε ένα αυτόματο πρόγραμμα.  
→ "Αυτόματα προγράμματα", Σελίδα 29
- ✓ Η οθόνη ενδείξεων δείχνει το προβλεπόμενο επιθυμητό στέγνωμα.
2. Πατήστε **Φύλαξη Plus, Για φύλαξη** ή **Για σιδέρωμα**.
- ✓ Η οθόνη ενδείξεων δείχνει: "+1", "+2" ή "+3".

## 9 Προγράμματα

Μπορείτε να στεγνώσετε τα ρούχα σας είτε με ένα αυτόματο πρόγραμμα ή με ένα χρονοπρόγραμμα.

### 9.1 Αυτόματα προγράμματα

Τα αυτόματα προγράμματα είναι προγράμματα, στα οποία αισθητήρες υγρασίας μετρούν την υπόλοιπη υγρασία των ρούχων κατά τη διάρκεια του στεγνώματος. Το πρόγραμμα τελειώνει, μόνο αφού πρώτα επιτευχθεί το ρυθμισμένο επιθυμητό στέγνωμα.

Κάθε αυτόματο πρόγραμμα έχει ένα επιθυμητό στέγνωμα → Σελίδα 28. Το επιθυμητό στέγνωμα καθορίζει, πόσο στεγνά ή υγρά είναι τα ρούχα μετά το τέλος του προγράμματος.

#### Συμβουλές

- Επιλέξτε το επιθυμητό στέγνωμα ανάλογα με τα ρούχα ή το επιθυμητό αποτέλεσμα στεγνώματος.  
→ "Επιθυμητό στέγνωμα", Σελίδα 28
- Οι ετικέτες φροντίδας των ρούχων σας παρέχουν πρόσθετες πληροφορίες για την επιλογή του προγράμματος. Σύμβολα φροντίδας πάνω στις ετικέτες φροντίδας

Πρόγραμμα	Περιγραφή	μέγ. φόρτωση (kg)
Βαμβακερά	Στέγνωμα ρούχων ανθεκτικών στο στραπατσάρισμα και στο βράσιμο, βαμβακερά και λινά.	8,0
◻ Βαμβακερά eco	Στέγνωμα ρούχων ανθεκτικών στο στραπατσάρισμα και στο βράσιμο, βαμβακερά και λινά. Πρόγραμμα με εξοικονόμηση ενέργειας.	8,0
Συνθετικά	Στέγνωμα ρούχων, συνθετικών και μεικτής ύφανσης.	3,5
Ανάμεικτα	Στέγνωμα ρούχων, βαμβακερών και συνθετικών.	3,0
Παπλώματα	Στέγνωμα ρούχων, μαξιλαριών, παπλωμάτων ή κλινοσκεπασμάτων γεμάτων με συνθετικές ίνες. <b>Σημείωση:</b> Ξεχωριστό στέγνωμα μεγάλων ρούχων, κουβερτών ή μαξιλαριών.	2,5
Ευπαθή	Στέγνωμα ευαίσθητων ρούχων, σατέν, συνθετικών και μεικτής ύφανσης.	2,0

Πρόγραμμα	Περιγραφή	μέγ. φόρτωση (kg)
Πουπουλένια	Στέγνωμα πουπουλένιων ρούχων, κουβερτών ή παλωμάτων. <b>Υποδείξεις</b> <ul style="list-style-type: none"> <li>▪ Ξεχωριστό στέγνωμα μεγάλων ρούχων, κουβερτών ή μαξιλαριών.</li> <li>▪ Για να καταλείψετε τα πούπουλα και να διαλύσετε τις φωλιές υγρασίας, τινάξτε τα ρούχα μετά το τέλος του προγράμματος.</li> </ul>	1,5
Αθλητικά/ Μικροΐνες	Στέγνωμα αθλητικών ενδυμάτων γρήγορου στεγνώματος από λειτουργικές ίνες, μικροΐνες και συνθετικά υφάσματα.	1,5
Πουκάμισα	Στέγνωμα πουκάμισων και μπλουζών από βαμβακερά, λινά, συνθετικά υφάσματα ή υφάσματα μεικτής ύφανσης. <b>Σημείωση:</b> Για ένα ιδανικό αποτέλεσμα στεγνώματος στεγνώνετε το πολύ 5 πουκάμισα. Μετά το στέγνωμα σιδερώστε τα ρούχα ή κρεμάστε τα. Η υπόλοιπη υγρασία κατανέμεται μετά ομοιόμορφα.	1,5
Γρήγορο 40'	Στέγνωμα ρούχων, συνθετικών και από ελαφρό βαμβάκι.	1,0
Πετσέτες	Στέγνωμα από πετσέτες προσώπου και ρόμπες μπάνιου ανθεκτικών στο στραπατσάρισμα και στο βράσιμο, βαμβακερά και λινά.	6,0

## 9.2 Χρονοπρογράμματα

Τα χρονοπρογράμματα είναι προγράμματα με μια καθορισμένη ή ρυθμιζόμενη διάρκεια προγράμματος. Το πρόγραμμα τελειώνει μετά τη λήξη του χρόνου, ακόμη και όταν τα ρούχα π.χ. δεν είναι ακόμη στεγνά. Τα χρονοπρογράμματα είναι κατάλληλα για το στέγνωμα μεμονωμένων κομματιών ρούχων ή λεπτών υφασμάτων.

**Συμβουλή:** Οι ετικέτες φροντίδας των ρούχων σας παρέχουν πρόσθετες πληροφορίες για την επιλογή του προγράμματος. Σύμβολα φροντίδας πάνω στις ετικέτες φροντίδας

Χρονοπρόγραμμα	Περιγραφή	μέγ. φόρτωση (kg)
Μάλλινα προετοιμασία	<p>Στέγνωμα μάλλινων ή ανάμεικτων μάλλινων ρούχων που μπορούν να πλυθούν στο πλυντήριο ρούχων.</p> <p><b>Σημείωση:</b> Τα υφάσματα γίνονται απαλότερα, αλλά δε στεγνώνουν. Αφαιρέστε τα ρούχα μετά το τέλος του προγράμματος και αφήστε τα να στεγνώσουν.</p>	0,5
Κρύο πρόγρ. χρόνου	<p>Στέγνωμα όλων των ειδών υφασμάτων εκτός βαμβακερών και μεταξωτών. Επίσης κατάλληλο για το φρεσκάρισμα ή τον αερισμό των ρούχων, τα οποία έχουν φορεθεί μόνο για ένα μικρό χρονικό διάστημα.</p>	3,0
Ζεστό πρόγρ. χρόνου	<p>Στέγνωμα όλων των ειδών υφασμάτων εκτός βαμβακερών και μεταξωτών. Κατάλληλο για προστεγνωμένα ή ελαφρά υγρά ρούχα και για το ξαναστέγνωμα χοντρών ρούχων, πολλαπλών στρώσεων.</p>	3,0

## 10 Εξαρτήματα

Χρησιμοποιείτε γνήσια εξαρτήματα.  
Είναι προσαρμοσμένα στη δική σας  
συσκευή.

**Σημείωση:** Μερικά εξαρτήματα είναι  
διαθέσιμα σε περαιτέρω χρώματα.  
Ελάτε σε επαφή με την  
→ "Υπηρεσία εξυπηρέτησης πελατών",  
Σελίδα 49.

	<b>Χρήση</b>	<b>Αριθμός παραγγελίας</b>
Σετ σύνδεσης	Τοποθετήστε τη συσκευή εξοικονομώντας χώρο πάνω σε ένα κατάλληλο πλυντήριο του ίδιου κατασκευαστή του ίδιου πλάτους και βάθους.	WTZ20410
Σετ σύνδεσης με τηλεσκοπική επιφάνεια εργασίας	Τοποθετήστε τη συσκευή εξοικονομώντας χώρο πάνω σε ένα κατάλληλο πλυντήριο του ίδιου κατασκευαστή του ίδιου πλάτους και βάθους. Με τον συρόμενο προς τα έξω πάγκο εργασίας μπορεί να φορτωθεί και να ξεφορτωθεί η συσκευή ευκολότερα.	WTZ11400
Διανομέας Υ	Συνδέστε τον εύκαμπτο σωλήνα της αποχέτευσης νερού μιας πρόσθετης συσκευής στην ίδια αποχέτευση του σιφονιού.	15000490
Εύκαμπτος σωλήνας αποχέτευσης νερού	Διοχέτευση του παραπανίσιου νερού συμπύκνωσης της συσκευής απευθείας στην αποχέτευση, χωρίς το τακτικό άδειασμα του δοχείου νερού συμπύκνωσης.	WTZ1110



	<b>Χρήση</b>	<b>Αριθμός παραγγελίας</b>
Στρώμα φίλτρου	Ανταλλακτικό για την προστασία από χνούδια του συστήματος φίλτρων της μονάδας δαπέδου.	12007650
Βάση	Τοποθετήστε τη συσκευή υπερυψωμένα, για να μπορεί να φορτωθεί και να ξεφορτωθεί εύκολα.	WTZPW20D

## 11 Ρούχα

**Σημείωση:** Περαιτέρω πληροφορίες θα βρείτε στις ψηφιακές οδηγίες χρήσης σαρώνοντας τον κωδικό QR στον πίνακα περιεχομένων ή στο [www.bosch-home.com](http://www.bosch-home.com).

### 11.1 Προετοιμασία των ρούχων

#### ΠΡΟΣΟΧΗ!

Τα αντικείμενα που παραμένουν στα ρούχα μπορούν να προξενήσουν ζημιά στα ρούχα και στον κάδο.

- ▶ Πριν τη λειτουργία απομακρύνετε όλα τα αντικείμενα από τις τσέπες των ρούχων.
- ▶ Για να προφυλάξετε τη συσκευή και τα ρούχα σας, προετοιμάστε προηγουμένως τα ρούχα.
  - Αδειάστε τις τσέπες
  - Βουρτίστε την άμμο από όλα τα ρεβέρ και τις τσέπες
  - Κλείστε τις παπλωματοθήκες και μαξιλαροθήκες
  - Κλείστε όλα τα φερμουάρ, τα Velcro, τους γάντζους και τους κρίκους
  - Δέστε μεταξύ τους τις πάνινες ζώνες, τα κορδόνια της ποδιάς ή χρησιμοποιήστε έναν σάκκο ρούχων

- Αφαιρέστε τα πιαστράκια/ρολάκια των κουρτινών και τα μολύβδινα βαρίδια ή χρησιμοποιήστε ένα δίχτυ πλυντηρίου
- Για μικρά κομμάτια ρούχων, όπως π.χ. παιδικές κάλτσες, χρησιμοποιήστε ένα δίχτυ πλυντηρίου
- Ξεδίπλωμα των ρούχων και χαλάρωσή τους ή τήρηση της περιγραφής των προγραμμάτων
- Στύψιμο των ρούχων πριν το στέγνωμα

## 12 Βασικός χειρισμός

**Σημείωση:** Περαιτέρω πληροφορίες θα βρείτε στις ψηφιακές οδηγίες χρήσης σαρώνοντας τον κωδικό QR στον πίνακα περιεχομένων ή στο [www.bosch-home.com](http://www.bosch-home.com).

### 12.1 Ενεργοποίηση της συσκευής

**Προϋπόθεση:** Η συσκευή είναι σωστά τοποθετημένη και συνδεδεμένη.

→ *"Τοποθέτηση και σύνδεση", Σελίδα 13*

- ▶ Θέστε τον διακόπτη επιλογής προγράμματος σε ένα πρόγραμμα.

**Σημείωση:** Ο φωτισμός του κάδου σβήνει αυτόματα.

## 12.2 Ρύθμιση προγράμματος

1. Γυρίστε τον διακόπτη επιλογής προγράμματος και θέστε τον στο επιθυμητό πρόγραμμα.  
→ "Προγράμματα", Σελίδα 29
2. Σε περίπτωση που χρειάζεται, προσαρμόστε τις ρυθμίσεις του προγράμματος.

## 12.3 Τοποθέτηση των ρούχων

**Σημείωση:** Για την αποφυγή τσαλακώματος, προσέξτε το μέγιστο φορτίο του  
→ "Προγράμματα", Σελίδα 29.

**Προϋπόθεση:** Τα ρούχα είναι προετοιμασμένα.  
→ "Ρούχα", Σελίδα 33

1. Ανοίξτε την πόρτα.  
Βεβαιωθείτε, ότι ο κάδος είναι άδειος.
2. Βάλτε τα ρούχα στον κάδο.
3. Κλείστε την πόρτα.  
Βεβαιωθείτε, ότι κανένα ρούχο δεν είναι μαγκωμένο στην πόρτα.

## 12.4 Εκκίνηση του προγράμματος

**Σημείωση:** Όταν θέλετε να αλλάξετε τον χρόνο μέχρι το τέλος του προγράμματος, ρυθμίστε πρώτα τον χρόνο "Ετοιμο σε".

- ▶ Πατήστε το **'Εναρξη/ Προσθήκη ρούχων**.
- ✓ Στην οθόνη ενδείξεων εμφανίζεται είτε η διάρκεια του προγράμματος ή ο χρόνος "Ετοιμο σε".
- ✓ Η οθόνη ενδείξεων μετά το τέλος προγράμματος δείχνει: "End".

## 12.5 Συμπλήρωση ρούχων

Μετά την εκκίνηση του προγράμματος μπορείτε ανά πάσα στιγμή να αφαιρέσετε ή να συμπληρώσετε ρούχα.

1. Πατήστε το **'Εναρξη/ Προσθήκη ρούχων**.

Η διαδικασία ψύξης ξεκινά αυτόματα μετά από περίπου 30 δευτερόλεπτα και ψύχει τα ρούχα με περιστρεφόμενο κάδο. Όταν θέλετε να αποφύγετε ή να διακόψετε τη διαδικασία ψύξης, ανοίξτε την πόρτα.

→ "Οθόνη ενδείξεων", Σελίδα 23

2. Ανοίξτε την πόρτα της συσκευής.
3. Συμπληρώστε ή αφαιρέστε τα ρούχα.
4. Κλείστε την πόρτα της συσκευής.
5. Πατήστε το **'Εναρξη/ Προσθήκη ρούχων**.

## 12.6 Διακοπή του προγράμματος

1. Πατήστε το **'Εναρξη/ Προσθήκη ρούχων**.

Η διαδικασία ψύξης ξεκινά αυτόματα μετά από περίπου 30 δευτερόλεπτα και ψύχει τα ρούχα με περιστρεφόμενο κάδο. Όταν θέλετε να αποφύγετε ή να διακόψετε τη διαδικασία ψύξης, ανοίξτε την πόρτα.

→ "Οθόνη ενδείξεων", Σελίδα 23

2. Ανοίξτε την πόρτα της συσκευής.
3. Αφαιρέστε τα ρούχα → Σελίδα 34.

## 12.7 Αφαίρεση ρούχων

1. Ανοίξτε την πόρτα της συσκευής.
2. Αφαιρέστε τα ρούχα.

## 12.8 Απενεργοποίηση της συσκευής

- ▶ Θέστε τον διακόπτη επιλογής προγράμματος στο **Off**.

## 12.9 Φίλτρο χνουδιών


Κατά τη διάρκεια του στεγνώματος συλλέγονται τα χνούδια από τα ρούχα στο φίλτρο χνουδιών. Το φίλτρο χνουδιών προστατεύει τη συσκευή από χνούδια.

### Καθαρισμός του φίλτρου χνουδιών

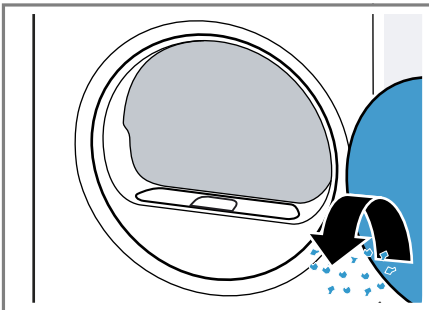
Όταν το πρόγραμμα στεγνώματος έχει τελειώσει ή η οθόνη ενδείξεων δείξει κατά τη διάρκεια της λειτουργίας μια υπόδειξη, καθαρίστε το φίλτρο χνουδιών.

**Σημείωση:** Εάν δεν καθαρίσετε τη συσκευή όπως περιγράφεται, μπορεί να επηρεαστεί η λειτουργία της συσκευής.

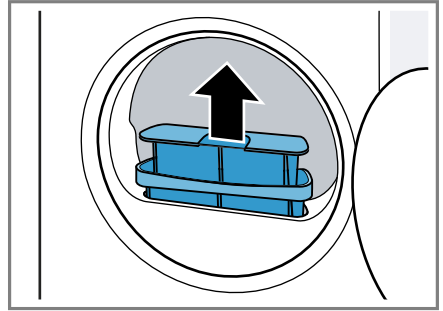
### Προϋποθέσεις

- Η οθόνη ενδείξεων δείχνει μετά το στέγνωμα: "End"
- ή κατά τη διάρκεια της λειτουργίας: 

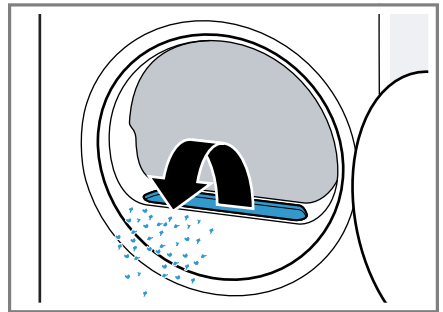
1. Ανοίξτε την πόρτα.
2. Απομακρύνετε τα χνούδια της πόρτας.



3. Αφαιρέστε το φίλτρο χνουδιών δύο τεμαχίων.

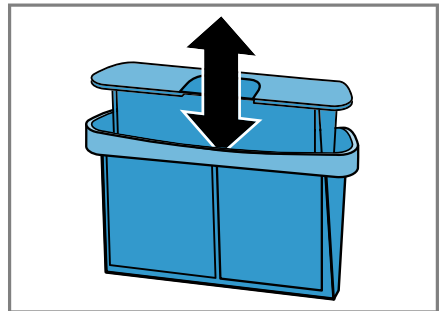


4. Απομακρύνετε τα χνούδια από το κοίλωμα.



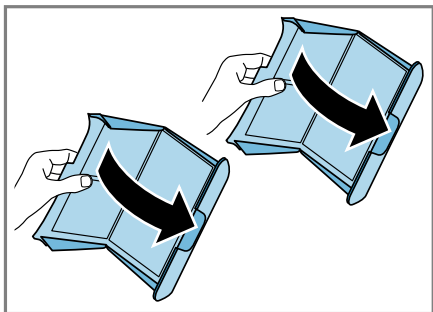
Βεβαιωθείτε, πως δεν πέφτουν χνούδια μέσα στο κανάλι αέρα.

5. Χωρίστε το φίλτρο χνουδιών δύο τεμαχίων.

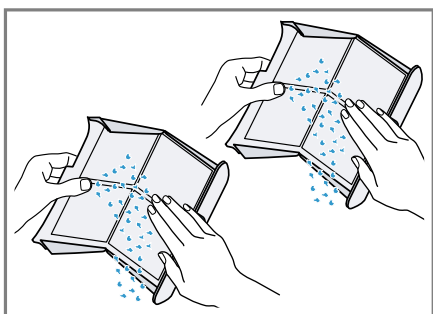


el χειρισμός

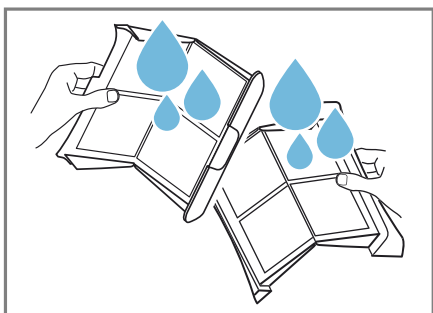
6. Ανοίξτε τα δύο φίλτρα χνουδιών.



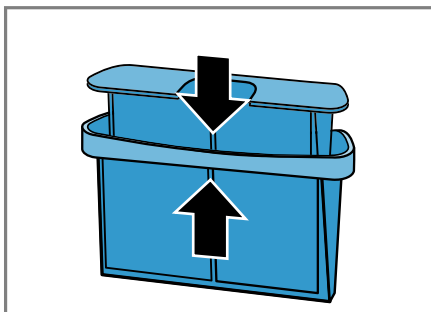
7. Απομακρύνετε τα χνούδια.



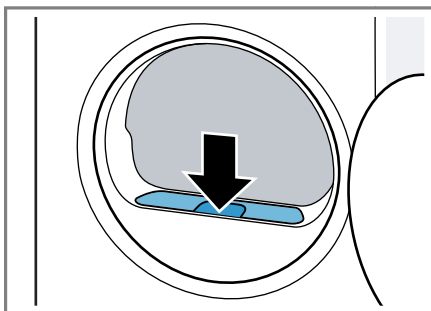
8. Καθαρίστε καλά τα δύο φίλτρα χνουδιών με τρεχούμενο ζεστό νερό και στεγνώστε τα.



9. Κλείστε τα δύο φίλτρα χνουδιών και συναρμολογήστε τα.



10. Τοποθετήστε το φίλτρο χνουδιών δύο τεμαχίων.



11. Κλείστε την πόρτα.

## 12.10 Σύστημα φίλτρων της μονάδας δαπέδου

Κατά τη διάρκεια του στεγνώματος συλλέγονται τα χνούδια από τα ρούχα στο σύστημα φίλτρων της μονάδας δαπέδου. Το σύστημα φίλτρων προστατεύει τη συσκευή από χνούδια.

### Καθαρισμός του συστήματος φίλτρων της μονάδας δαπέδου

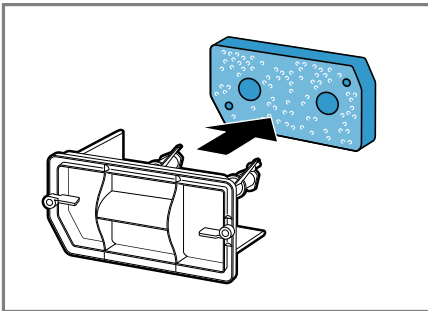
Όταν η οθόνη ενδείξεων δείξει κατά τη διάρκεια της λειτουργίας μια υπόδειξη, καθαρίστε το σύστημα φίλτρων της μονάδας δαπέδου.

**Υποδείξεις**

- Μπορείτε να καθαρίζετε τακτικά το σύστημα φίλτρων, χωρίς την εμφανιζόμενη υπόδειξη στην οθόνη ενδείξεων.  
Ο καθαρισμός μετά από κάθε στέγνωμα δεν είναι απαραίτητος.
- Εάν δεν καθαρίσετε τη συσκευή όπως περιγράφεται, μπορεί να επηρεαστεί η λειτουργία της συσκευής.

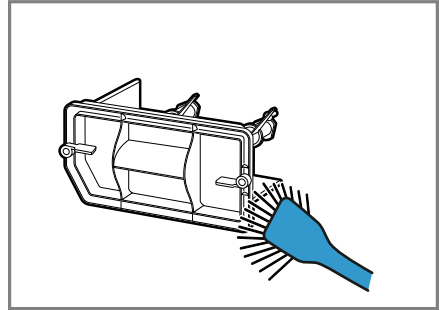
**Προϋπόθεση:** Η οθόνη ενδείξεων δείχνει κατά τη διάρκεια της λειτουργίας: ☹.

1. Καθαρίστε το φίλτρο χνουδιών  
→ Σελίδα 35.
2. Ανοίξτε τη μονάδα δαπέδου  
→ Σελίδα 40.
3. Αφαιρέστε προσεκτικά το στρώμα φίλτρου από τα στηρίγματα.



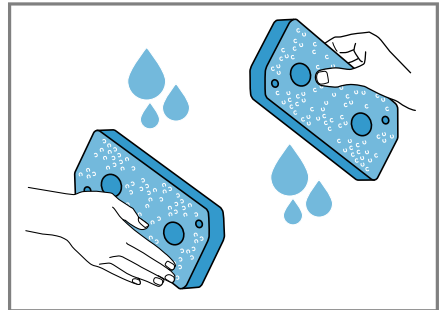
Βεβαιωθείτε, ότι δεν παραμορφώνετε ή προκαλείτε ζημιά στο στρώμα φίλτρου.

4. Καθαρίστε το κάλυμμα του εναλλάκτη θερμότητας με μια μαλακή βούρτσα.



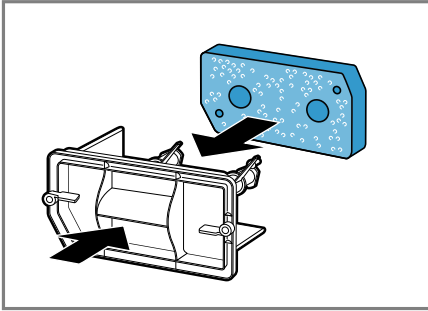
Βεβαιωθείτε, ότι απομακρύνετε όλες τις ρυπάνσεις από τη στεγανοποίηση.

5. Καθαρίστε καλά το στρώμα φίλτρου με τρεχούμενο ζεστό νερό και στύψτε το με το χέρι.



Μπορείτε να αφαιρέσετε την ισχυρή ρύπανση προσεκτικά με μια ηλεκτρική σκούπα.  
Μην καθαρίσετε το στρώμα φίλτρου με υλικά καθαρισμού.

6. Σπρώξτε το στρώμα φίλτρου πάνω στα στηρίγματα.



Βεβαιωθείτε, ότι δεν παραμορφώνετε, προκαλείτε ζημιά ή σπρώχνετε με τη λάθος πλευρά το καθαρισμένο στρώμα φίλτρου πάνω στα στηρίγματα.

**Σημείωση:** Μπορείτε να παραγγείλετε το στρώμα φίλτρου → Σελίδα 33 ως ανταλλακτικό στην υπηρεσία εξυπηρέτησης πελατών.

7. Κλείστε τη μονάδα δαπέδου → Σελίδα 41.

## 12.11 Δοχείο νερού συμπύκνωσης

Κατά τη διάρκεια του στεγνώματος δημιουργείται νερό συμπύκνωσης, το οποίο χρησιμοποιεί η συσκευή σας για τον αυτόματο καθαρισμό. Το νερό συμπύκνωσης συλλέγεται από την πλευρά του εργοστασίου στο δοχείο του νερού συμπύκνωσης της συσκευής.

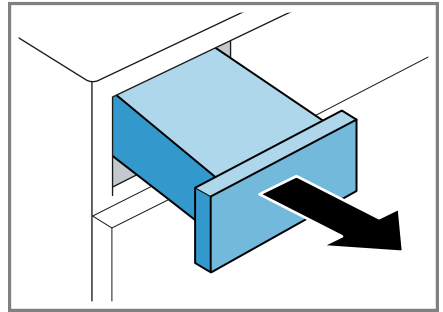
**Σημείωση:** Λειτουργείτε αυτή τη συσκευή με τον συμπαραδιδόμενο εύκαμπτο σωλήνα αποχέτευσης νερού. Όταν συνδέετε τον εύκαμπτο σωλήνα αποχέτευσης νερού → Σελίδα 15, δε χρειάζεται να αδειάζετε το δοχείο του νερού συμπύκνωσης τακτικά → Σελίδα 38.

## Άδειασμα του δοχείου νερού συμπύκνωσης

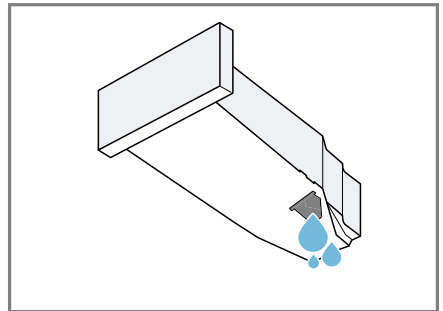
Όταν το πρόγραμμα στεγνώματος έχει τελειώσει ή η οθόνη ενδείξεων δείξει κατά τη διάρκεια της λειτουργίας μια υπόδειξη, αδειάστε το δοχείο του νερού συμπύκνωσης.

### Προϋποθέσεις

- Η οθόνη ενδείξεων δείχνει μετά το στέγνωμα: "End"
  - ή κατά τη διάρκεια της λειτουργίας: ☹.
1. Τραβήξτε έξω το δοχείο του νερού συμπύκνωσης οριζόντια.



2. Αδειάστε το δοχείο του νερού συμπύκνωσης.

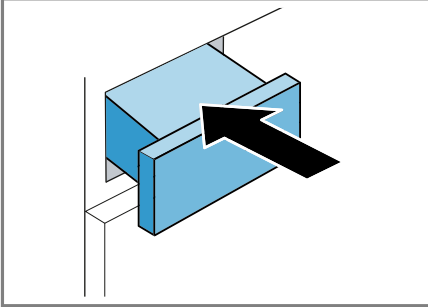


Βεβαιωθείτε, να σπρώξετε μέσα το δοχείο του νερού συμπύκνωσης πριν τη λειτουργία της συσκευής. → "Σπρώξιμο μέσα του δοχείου νερού συμπύκνωσης", Σελίδα 39

## Σπρώξιμο μέσα του δοχείο νερού συμπύκνωσης

**Προϋπόθεση:** Το δοχείο του νερού συμπύκνωσης → Σελίδα 38 έχει αφαιρεθεί από τη συσκευή.

- ▶ Σπρώξτε μέσα το δοχείο του νερού συμπύκνωσης μέχρι τέρμα.



## 13 Ασφάλεια παιδιών

Ασφαλίστε τη συσκευή σας από έναν αθέλητο χειρισμό στα στοιχεία χειρισμού.

### 13.1 Ενεργοποίηση της ασφάλειας παιδιών

- ▶ Πατήστε και τα δύο πλήκτρα **3** **δευτ.** για περίπου 3 δευτερόλεπτα.
- ✓ Η οθόνη ενδείξεων δείχνει **3**.
- ✓ Τα στοιχεία χειρισμού είναι κλειδωμένα.
- ✓ Η ασφάλεια παιδιών παραμένει ενεργοποιημένη ακόμη και μετά την απενεργοποίηση της συσκευής.

### 13.2 Απενεργοποίηση της ασφάλειας παιδιών

**Προϋπόθεση:** Για να απενεργοποιήσετε την ασφάλεια παιδιών, πρέπει η συσκευή να είναι ενεργοποιημένη.

- ▶ Πατήστε τα δύο πλήκτρα **3** **δευτ.** περίπου για 3 δευτερόλεπτα.
- ✓ Στην οθόνη ενδείξεων σβήνει **3**.

## 14 Βασικές ρυθμίσεις

Μπορείτε να προσαρμόσετε τις βασικές ρυθμίσεις της συσκευής σας στις προσωπικές σας ανάγκες.

**Σημείωση:** Περαιτέρω πληροφορίες θα βρείτε στις ψηφιακές οδηγίες χρήσης σαρώνοντας τον κωδικό QR στον πίνακα περιεχομένων ή στο [www.bosch-home.com](http://www.bosch-home.com).

## 15 Καθαρισμός και φροντίδα

Για να παραμένει η συσκευή σας για μεγάλο χρονικό διάστημα λειτουργική, καθαρίζετε και φροντίζετε την προσεκτικά.

**Σημείωση:** Περαιτέρω πληροφορίες θα βρείτε στις ψηφιακές οδηγίες χρήσης σαρώνοντας τον κωδικό QR στον πίνακα περιεχομένων ή στο [www.bosch-home.com](http://www.bosch-home.com).

### 15.1 Συμβουλές για τον καθαρισμό και τη φροντίδα

Σκουπίζετε το περίβλημα και τα στοιχεία χειρισμού μόνο με νερό και ένα υγρό πανί.	Τα εξαρτήματα της συσκευής παραμένουν καθαρά και υγιεινά.
---	---

Απομακρύντε αμέσως όλα τα υπολείμματα απορρυπαντικού, τα υπολείμματα ψεκασμού ή άλλα τυχόν υπολείμματα.

Οι φρέσκιες αποθέσεις μπορούν να απομακρυνθούν ευκολότερα χωρίς να αφήσουν ίχνη.

Αφήστε ανοιχτή την πόρτα της συσκευής μετά τη χρήση.

Το υπόλοιπο νερό μπορεί να στεγνώσει και μειώνεται η δημιουργία οσμών στη συσκευή.

## 15.2 Μονάδα δαπέδου

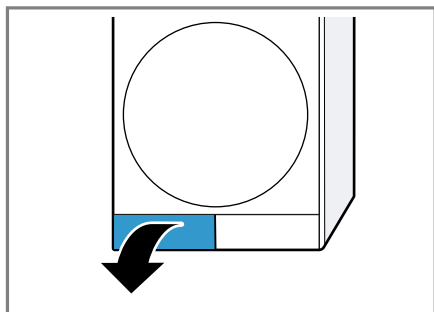
Η μονάδα δαπέδου είναι η κάτω, προσιτή περιοχή της συσκευής, στην οποία βρίσκεται ο εναλλάκτης θερμότητας.

### Άνοιγμα της μονάδας δαπέδου

#### Προϋποθέσεις

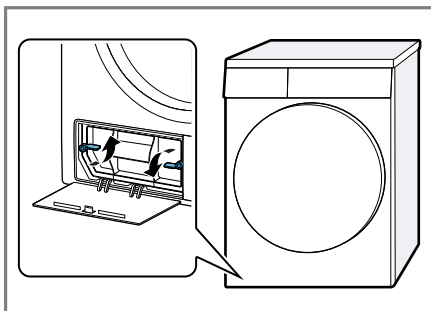
- Η συσκευή έχει κρυώσει για 30 λεπτά.
- Η πόρτα της συσκευής είναι κλειστή.

1. Ανοίξτε τη θυρίδα συντήρησης.

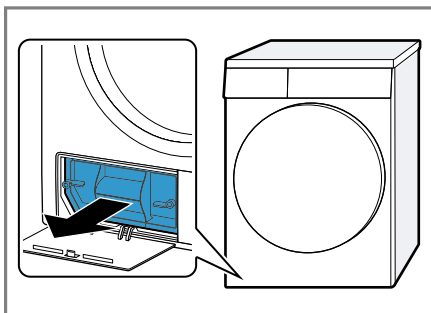


Εάν τοποθετήσετε ένα πανί κάτω από τη θυρίδα συντήρησης, μπορείτε να συλλέξετε το υπόλοιπο νερό της μονάδας δαπέδου.

2. Ανοίξτε τους μοχλούς του καλύμματος του εναλλακτή θερμότητας.



3. Τραβήξτε έξω από τη λαβή το κάλυμμα του εναλλακτή θερμότητας.



### Καθαρισμός της μονάδας δαπέδου

Μπορείτε να απομακρύνετε ορατές ρυπάνσεις στη μονάδα δαπέδου.

#### **⚠ ΠΡΟΣΟΧΗ** **Κίνδυνος κοπής!**

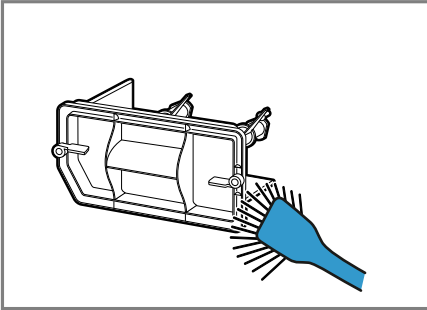
Οι κοφτερές ακμές στον εναλλάκτη θερμότητας μπορούν σε περίπτωση επαφής να οδηγήσουν σε τραυματισμούς.

- ▶ Μη αγγίζετε τα περύγια του εναλλάκτη θερμότητας.

1. Ανοίξτε τη μονάδα δαπέδου  
→ Σελίδα 40.

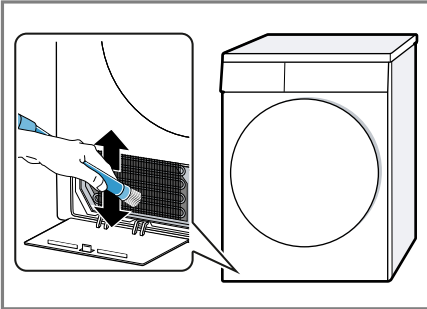


2. Καθαρίστε το κάλυμμα του εναλλάκτη θερμότητας με μια μαλακή βούρτσα.



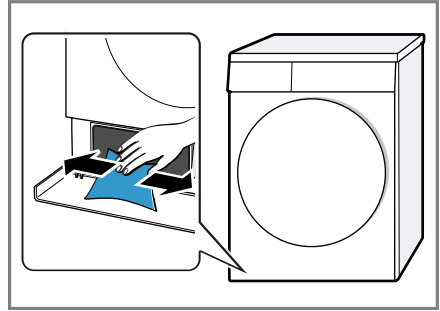
Βεβαιωθείτε, ότι απομακρύνετε όλες τις ρυπάνσεις από τη στεγανοποίηση.

3. Καθαρίστε τα πτερύγια του εναλλάκτη θερμότητας προσεκτικά με το προσάρτημα βούρτσας μιας ηλεκτρικής σκούπας.



Βεβαιωθείτε, ότι αναρροφάτε για καθαρισμό τα πτερύγια από πάνω προς τα κάτω και ότι, σε αυτή την περίπτωση, δεν τα παραμορφώνετε ή προκαλείτε ζημιές.

4. Καθαρίστε το άνοιγμα με ένα μαλακό, υγρό πανί.

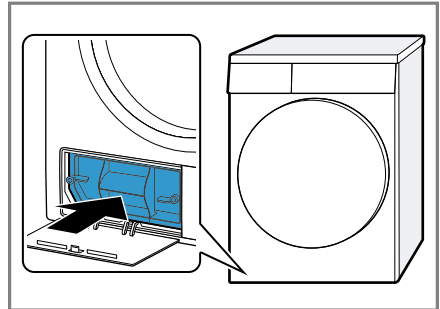


5. Κλείστε τη μονάδα δαπέδου  
→ Σελίδα 41.

### Κλείσιμο της μονάδας δαπέδου

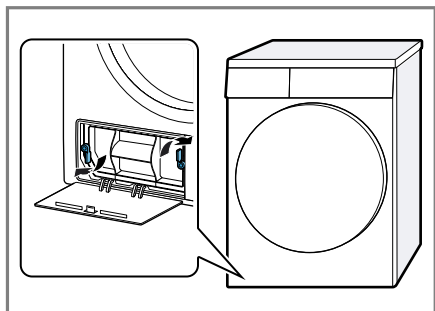
**Προϋπόθεση:** Η μονάδα δαπέδου είναι ανοιχτή.  
→ "Άνοιγμα της μονάδας δαπέδου", Σελίδα 40

1. Τοποθετήστε το κάλυμμα του εναλλάκτη θερμότητας στη λαβή.

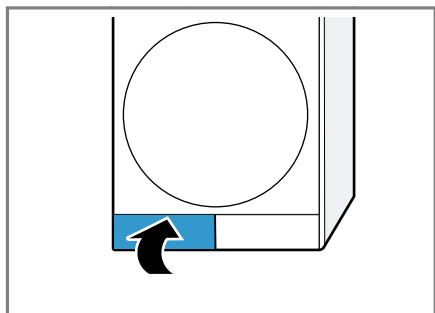


## ει Καθαρισμός και φροντίδα

2. Κλείστε τους μοχλούς του καλύμματος του εναλλακτή θερμότητας.



3. Κλείστε τη θυρίδα συντήρησης.



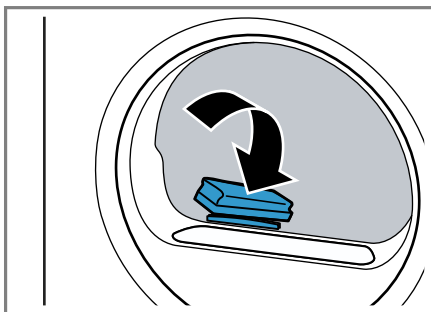
## ΠΡΟΣΟΧΗ!

Σκληρά ή τραχειά αντικείμενα μπορούν να προκαλέσουν ζημιά στον αισθητήρα υγρασίας.

- Μη χρησιμοποιείτε σκληρά ή τραχειά αντικείμενα, υλικά τριψίματος ή σύρμα κουζίνας για τον καθαρισμό.

**Σημείωση:** Εάν δεν καθαρίσετε τη συσκευή όπως περιγράφεται, μπορεί να επηρεαστεί η λειτουργία της συσκευής.

1. Ανοίξτε την πόρτα.
2. Καθαρίστε τον αισθητήρα υγρασίας με ένα σφουγγάρι.



## 15.3 Αισθητήρας υγρασίας

Ο αισθητήρας υγρασίας αυτής της συσκευής εξακριβώνει, πόσο υγρά είναι τα ρούχα σας κατά τη διάρκεια του στεγνώματος. Ανάλογα με την υπόλοιπη υγρασία των ρούχων, αλλάζει η συσκευή τη διάρκεια του αυτόματου προγράμματος.

### Καθαρισμός του αισθητήρα υγρασίας

Πάνω στον αισθητήρα υγρασίας μπορεί μετά από λίγο χρόνο να εναποτεθούν υπολείμματα ασβεστίου, απορρυπαντικών και υλικών φροντίδας. Καθαρίζετε τακτικά τον αισθητήρα υγρασίας.

## 16 Αποκατάσταση βλαβών



Τις μικρότερες βλάβες στη συσκευή σας μπορείτε να τις αποκαταστήσετε οι ίδιοι. Χρησιμοποιήστε τις πληροφορίες για την αποκατάσταση βλαβών, προτού έρθετε σε επαφή με την υπηρεσία εξυπηρέτησης πελατών. Έτσι αποφεύγετε άσκοπα έξοδα.


### ΠΡΟΕΙΔΟΠΟΙΗΣΗ

#### Κίνδυνος ηλεκτροπληξίας!

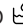
Οι ακατάλληλες επισκευές είναι επικίνδυνες.

- ▶ Μόνο εκπαιδευμένο γι' αυτό, ειδικευμένο προσωπικό επιτρέπεται να πραγματοποιήσει επισκευές στη συσκευή.
- ▶ Μόνο γνήσια ανταλλακτικά επιτρέπεται να χρησιμοποιηθούν για την επισκευή της συσκευής.
- ▶ Εάν το καλώδιο σύνδεσης στο δίκτυο του ρεύματος αυτής της συσκευής υποστεί ζημιά, πρέπει να αντικατασταθεί από τον κατασκευαστή ή την υπηρεσία εξυπηρέτησης πελατών του ή από ένα αντίστοιχα ειδικευμένο άτομο, για την αποφυγή επικινδύνων καταστάσεων.

<b>Βλάβη</b>	<b>Αιτίες και αντιμετώπιση προβλημάτων</b>
Το "Hot" και ο κάδος γυρνά.	<p>Διαδικασία ψύξης ενεργοποιημένη.</p> <ol style="list-style-type: none"> <li>1. Κανένα σφάλμα.</li> <li>2. Μην αλλάξετε κατά τη διάρκεια της διαδικασίας ψύξης το πρόγραμμα.</li> </ol> <p><b>Σημείωση:</b> Η διαδικασία ψύξης διαρκεί μέχρι και 10 λεπτά. Μπορείτε να συνεχίσετε να χειρίζεστε τη συσκευή.</p>
Βόμβος.	<p>Συμπιεστής ενεργοποιημένος.</p> <ul style="list-style-type: none"> <li>▶ Κανένα σφάλμα - Κανονικός θόρυβος λειτουργίας.</li> </ul>
Η οθόνη ενδείξεων είναι σβηστή και το <b>Έναρξη/ Προσθήκη ρούχων</b> αναβοσβήνει.	<p>Η λειτουργία εξοικονόμησης ενέργειας είναι ενεργοποιημένη.</p> <ul style="list-style-type: none"> <li>▶ Πατήστε ένα οποιοδήποτε πλήκτρο.</li> <li>✓ Η οθόνη ενδείξεων ανάβει ξανά.</li> </ul>
	<p>Το φίλτρο χνουδιών είναι λερωμένο.</p> <ul style="list-style-type: none"> <li>▶ → "Καθαρισμός του φίλτρου χνουδιών", Σελίδα 35</li> </ul>
	<p>Το φίλτρο της μονάδας δαπέδου είναι λερωμένο.</p> <ul style="list-style-type: none"> <li>▶ → "Καθαρισμός του συστήματος φίλτρων της μονάδας δαπέδου", Σελίδα 36</li> </ul>
Η συσκευή δε λειτουργεί.	<p>Το φως του καλωδίου σύνδεσης στο δίκτυο του ρεύματος δεν είναι συνδεδεμένο.</p> <ul style="list-style-type: none"> <li>▶ Συνδέστε τη συσκευή στο δίκτυο του ρεύματος.</li> </ul> <p>Η ασφάλεια στο κιβώτιο ασφαλειών έπεσε.</p> <ul style="list-style-type: none"> <li>▶ Ελέγξτε την ασφάλεια στο κιβώτιο των ασφαλειών.</li> </ul>

<b>Βλάβη</b>	<b>Αιτίες και αντιμετώπιση προβλημάτων</b>
Η συσκευή δε λειτουργεί.	<p>Η παροχή ρεύματος έχει διακοπεί.</p> <ul style="list-style-type: none"> <li>▶ Ελέγξτε, εάν λειτουργεί ο φωτισμός χώρου ή οι άλλες συσκευές στον χώρο.</li> </ul>
Η συσκευή κάνει παύση, αλλά ο κάδος γυρνά.	<p>Διαδικασία ψύξης ενεργοποιημένη.</p> <ul style="list-style-type: none"> <li>▶ Κανένα σφάλμα - καμία ενέργεια απαραίτητη.</li> </ul>
Τσαλάκωμα.	<p>Η ποσότητα ρούχων είναι πολύ μεγάλη.</p> <ul style="list-style-type: none"> <li>▶ Προσέξτε τη μέγιστη ποσότητα φόρτωσης του → <i>"Προγράμματα", Σελίδα 29.</i></li> </ul> <p>Τα ρούχα μένουν μετά το στέγνωμα για πολύ καιρό μέσα στον κάδο.</p> <ol style="list-style-type: none"> <li>1. Αφαιρέστε τα ρούχα αμέσως μετά το στέγνωμα από τον κάδο.</li> <li>2. Απλώστε τα ρούχα για να κρυσώσουν.</li> </ol> <p>Έχει ρυθμιστεί ένα ακατάλληλο πρόγραμμα για το είδος των υφασμάτων.</p> <ul style="list-style-type: none"> <li>▶ Ρυθμίστε το κατάλληλο πρόγραμμα για το είδος των υφασμάτων. → <i>"Προγράμματα", Σελίδα 29</i></li> </ul> <p>Τα εύκολα στη φροντίδα υφάσματα στέγνωσαν για περισσότερο από ότι έπρεπε.</p> <ul style="list-style-type: none"> <li>▶ → <i>"Αλλαγή του επιθυμητού στεγνώματος", Σελίδα 28.</i></li> <li>▶ → <i>"Προσαρμογή του επιθυμητού στεγνώματος", Σελίδα 28.</i></li> </ul> <p>Το λιγότερο τσαλάκωμα δεν είναι ενεργοποιημένο.</p> <ul style="list-style-type: none"> <li>▶ Ενεργοποιήστε το "Λιγότερο τσαλάκωμα". → <i>"Πλήκτρα", Σελίδα 26</i></li> </ul>
Διακόψτε το  και το πρόγραμμα.	<p>Το δοχείο συμπυκνώματος είναι γεμάτο.</p> <ol style="list-style-type: none"> <li>1. → <i>"Αδειασμα του δοχείου νερού συμπύκνωσης", Σελίδα 38.</i></li> <li>2. → <i>"Σπρώξιμο μέσα του δοχείου νερού συμπύκνωσης", Σελίδα 39.</i></li> <li>3. → <i>"Εκκίνηση του προγράμματος", Σελίδα 34.</i></li> </ol> <p>Ο εύκαμπτος σωλήνας αποχέτευσης του νερού είναι τσακισμένος ή μαγκωμένος.</p> <ol style="list-style-type: none"> <li>1. Βεβαιωθείτε, ότι ο εύκαμπτος σωλήνας αποχέτευσης του νερού δεν είναι τσακισμένος ή μαγκωμένος.</li> <li>2. Τοποθετήστε τον εύκαμπτο σωλήνα αποχέτευσης του νερού χωρίς τσάκισμα.</li> </ol>

**Βλάβη****Αιτίες και αντιμετώπιση προβλημάτων**

Διακόψτε το  και το πρόγραμμα.

Ο εύκαμπτος σωλήνας αποχέτευσης του νερού δεν έχει συνδεθεί σωστά.

- ▶ Βεβαιωθείτε, ότι ο εύκαμπτος σωλήνας αποχέτευσης του νερού έχει συνδεθεί σωστά.  
→ "Σύνδεση του εύκαμπτου σωλήνα αποχέτευσης νερού", Σελίδα 15

Ο εύκαμπτος σωλήνας αποχέτευσης του νερού είναι φραγμένος.

- ▶ Ξεπλύντε τον εύκαμπτο σωλήνα αποχέτευσης του νερού με νερό του δικτύου ύδρευσης.

Ένα ξένο σώμα βρίσκεται στη μονάδα δαπέδου

1. → "Άνοιγμα της μονάδας δαπέδου", Σελίδα 40.
2. Απομακρύνετε τα υπάρχοντα ξένα σώματα.
3. → "Κλείσιμο της μονάδας δαπέδου", Σελίδα 41.

Υπάρχει νερό συμπυκνώματος στο δοχείο συμπυκνώματος, παρόλο που έχει συνδεθεί ο εύκαμπτος σωλήνας αποχέτευσης του νερού.

Η συσκευή χρησιμοποιεί το νερό συμπυκνώματος για τον αυτόματο αυτοκαθαρισμό.

- ▶ Κανένα σφάλμα - καμία ενέργεια απαραίτητη.

Ο εύκαμπτος σωλήνας αποχέτευσης του νερού δεν έχει συνδεθεί σωστά.

- ▶ Βεβαιωθείτε, ότι ο εύκαμπτος σωλήνας αποχέτευσης του νερού έχει συνδεθεί σωστά.  
→ "Σύνδεση του εύκαμπτου σωλήνα αποχέτευσης νερού", Σελίδα 15

Το πρόγραμμα δεν ξεκινά.

Η ασφάλεια παιδιών είναι ενεργοποιημένη.

- ▶ → "Απενεργοποίηση της ασφάλειας παιδιών", Σελίδα 39

**Έναρξη/ Προσθήκη ρούχων** δεν πατήθηκε.

- ▶ Πατήστε **Έναρξη/ Προσθήκη ρούχων**.

Κανένα πρόγραμμα δεν είναι ρυθμισμένο.

1. → "Ρύθμιση προγράμματος", Σελίδα 34.
2. → "Εκκίνηση του προγράμματος", Σελίδα 34.

Η διάρκεια του προγράμματος αλλάζει κατά τη διάρκεια του στεγνώματος.

Η λειτουργία του προγράμματος βελτιστοποιείται ηλεκτρονικά. Αυτό μπορεί να οδηγήσει σε αλλαγή της διάρκειας του προγράμματος.

- ▶ Κανένα σφάλμα - καμία ενέργεια απαραίτητη.

Θόρυβος άντλησης.

Η αντλία του νερού συμπυκνώματος είναι ενεργοποιημένη.

- ▶ Κανένα σφάλμα - Κανονικός θόρυβος λειτουργίας.

Βουητό.

Ο αερισμός του συμπιεστή είναι ενεργοποιημένος.

- ▶ Κανένα σφάλμα - Κανονικός θόρυβος λειτουργίας.

Βλάβη	Αιτίες και αντιμετώπιση προβλημάτων
Ο χρόνος στεγνώματος είναι πολύ μεγάλος.	<p>Το φίλτρο της μονάδας δαπέδου είναι λερωμένο.</p> <p>▶ → <i>"Καθαρισμός του συστήματος φίλτρων της μονάδας δαπέδου", Σελίδα 36</i></p>
	<p>Το φίλτρο χνουδιών είναι λερωμένο.</p> <p>▶ → <i>"Καθαρισμός του φίλτρου χνουδιών", Σελίδα 35</i></p>
	<p>Η θερμοκρασία περιβάλλοντος είναι πάνω από τους 30 °C.</p> <p>▶ Βεβαιωθείτε, ότι η θερμοκρασία περιβάλλοντος είναι κάτω από τους 30 °C.</p>
	<p>Η θερμοκρασία περιβάλλοντος είναι κάτω από τους 15 °C.</p> <p>▶ Βεβαιωθείτε, ότι η θερμοκρασία περιβάλλοντος είναι πάνω από τους 15 °C.</p>
	<p>Ανεπαρκής κυκλοφορία του αέρα στη θέση τοποθέτησης της συσκευής.</p> <p>▶ Αερίστε τη θέση τοποθέτησης της συσκευής.</p>
	<p>Η είσοδος αέρα της συσκευής είναι μπλοκαρισμένη.</p> <p>▶ Βεβαιωθείτε, ότι η είσοδος αέρα της συσκευής είναι ελεύθερη.</p>
	<p>Ο εναλλάκτης θερμότητας είναι λερωμένος.</p> <p>1. → <i>"Άνοιγμα της μονάδας δαπέδου", Σελίδα 40.</i></p> <p>2. Καθαρίστε τον εναλλάκτη θερμότητας. → <i>"Καθαρισμός της μονάδας δαπέδου", Σελίδα 40</i></p> <p>3. → <i>"Κλείσιμο της μονάδας δαπέδου", Σελίδα 41.</i></p>
Εξέρχεται νερό.	<p>Η συσκευή δεν είναι σωστά ευθυγραμμισμένη.</p> <p>▶ Ευθυγράμμιση της συσκευής</p>
	<p>Η στεγανοποίηση του καλύμματος του εναλλάκτη θερμότητας είναι λερωμένη.</p> <p>▶ Καθαρίστε τη στεγανοποίηση του καλύμματος του εναλλάκτη θερμότητας. → <i>"Καθαρισμός του συστήματος φίλτρων της μονάδας δαπέδου", Σελίδα 36</i></p>
	<p>Ο εύκαμπτος σωλήνας αποχέτευσης του νερού δεν έχει συνδεθεί σωστά.</p> <p>▶ Βεβαιωθείτε, ότι ο εύκαμπτος σωλήνας αποχέτευσης του νερού έχει συνδεθεί σωστά. → <i>"Σύνδεση του εύκαμπτου σωλήνα αποχέτευσης νερού", Σελίδα 15</i></p>
	<p>Ο μοχλός του καλύμματος του εναλλακτή θερμότητας δεν είναι σωστά κλεισμένος.</p>

<b>Βλάβη</b>	<b>Αιτίες και αντιμετώπιση προβλημάτων</b>
Εξέρχεται νερό.	<ul style="list-style-type: none"> <li>▶ Βεβαιωθείτε, ότι ο μοχλός του καλύμματος του εναλλακτή θερμότητας είναι σωστά συνδεδεμένος. → <i>"Κλείσιμο της μονάδας δαπέδου", Σελίδα 41</i></li> </ul>
Τα ρούχα είναι πολύ υγρά.	<p>Έχει ρυθμιστεί ένα ακατάλληλο πρόγραμμα για το είδος των υφασμάτων.</p> <ul style="list-style-type: none"> <li>▶ Ρυθμίστε για το στέγνωμα ένα χρονοπρόγραμμα. → <i>"Προγράμματα", Σελίδα 29</i></li> </ul> <p>Η παροχή ρεύματος έχει διακοπεί.</p> <ul style="list-style-type: none"> <li>▶ Ελέγξτε, εάν λειτουργεί ο φωτισμός χώρου ή οι άλλες συσκευές στον χώρο.</li> </ul> <p>Η ποσότητα ρούχων είναι πολύ μεγάλη.</p> <ul style="list-style-type: none"> <li>▶ Προσέξτε τη μέγιστη ποσότητα φόρτωσης του → <i>"Προγράμματα", Σελίδα 29.</i></li> </ul> <p>Τα ζεστά ρούχα μετά το τέλος του προγράμματος αισθάνονται πιο υγρά απ' ό,τι είναι πραγματικά.</p> <ol style="list-style-type: none"> <li>1. Αφαιρέστε τα ρούχα αμέσως μετά το στέγνωμα από τον κάδο.</li> <li>2. Απλώστε τα ρούχα για να κρυσώσουν.</li> </ol> <p>Έχει ρυθμιστεί ένα ακατάλληλο επιθυμητό στέγνωμα.</p> <ul style="list-style-type: none"> <li>▶ → <i>"Αλλαγή του επιθυμητού στεγνώματος", Σελίδα 28.</i></li> </ul> <p>Το επιθυμητό στέγνωμα δεν προσαρμόστηκε.</p> <ul style="list-style-type: none"> <li>▶ → <i>"Προσαρμογή του επιθυμητού στεγνώματος", Σελίδα 28.</i></li> </ul> <p>Η ποσότητα φόρτωσης είναι πολύ μικρή.</p> <ul style="list-style-type: none"> <li>▶ Ρυθμίστε για το στέγνωμα ένα χρονοπρόγραμμα. → <i>"Προγράμματα", Σελίδα 29</i></li> </ul> <p>Ο αισθητήρας υγρασίας είναι λερωμένος.</p> <ul style="list-style-type: none"> <li>▶ → <i>"Καθαρισμός του αισθητήρα υγρασίας", Σελίδα 42.</i></li> </ul> <p>Η διαδικασία στεγνώματος έχει διακοπεί και το δοχείο συμπυκνώματος είναι γεμάτο.</p> <ol style="list-style-type: none"> <li>1. → <i>"Αδειασμα του δοχείου νερού συμπύκνωσης", Σελίδα 38.</i></li> <li>2. → <i>"Σπρώξιμο μέσα του δοχείου νερού συμπύκνωσης", Σελίδα 39.</i></li> <li>3. → <i>"Εκκίνηση του προγράμματος", Σελίδα 34.</i></li> </ol>

## 17 Μεταφορά, αποθήκευση και απόσυρση

Μάθετε εδώ, πως προετοιμάζετε τη συσκευή σας για τη μεταφορά και την αποθήκευση. Επιπλέον μαθαίνετε, πώς να αποσύρετε τις παλιές συσκευές.

### 17.1 Προετοιμασία της συσκευής για τη μεταφορά

#### ΠΡΟΣΟΧΗ!

Όταν η συσκευή τεθεί σε λειτουργία αμέσως μετά τη μεταφορά, μπορεί το ψυκτικό μέσο της συσκευής να οδηγήσει σε ζημιές στη συσκευή.

- ▶ Αφήστε τη συσκευή αμέσως μετά τη μεταφορά να "ηρεμήσει" για δύο ώρες, προτού τη θέσετε σε λειτουργία.

**Συμβουλή:** Η συσκευή μπορεί να περιέχει υπόλοιπο νερό και να στάξει κατά τη μεταφορά. Μεταφέρετε τη συσκευή όρθια.

#### Προϋποθέσεις

- Το δοχείο του νερού συμπύκνωσης είναι άδειο. Άδειασμα του δοχείου νερού συμπύκνωσης → Σελίδα 38
  - Η συσκευή είναι ενεργοποιημένη. → "Ενεργοποίηση της συσκευής", Σελίδα 33
1. Ρυθμίστε ένα οποιοδήποτε πρόγραμμα → Σελίδα 34.
  2. Ξεκινήστε το πρόγραμμα → Σελίδα 34 και περιμένετε 5 λεπτά.
- ✓ Το νερό συμπύκνωσης έχει απαντηθεί.
3. Απενεργοποιήστε τη συσκευή. → "Απενεργοποίηση της συσκευής", Σελίδα 35

4. Αφαιρέστε τον εύκαμπτο σωλήνα αποχέτευσης νερού από το σημείο σύνδεσης.

→ "Τρόποι σύνδεσης της αποχέτευσης νερού", Σελίδα 17

5. Ασφαλίστε τον εύκαμπτο σωλήνα αποχέτευσης νερού στη συσκευή έναντι αθέλητου λυσιμάτος.  
Βεβαιωθείτε, ότι δεν τσακίζετε τον εύκαμπτο σωλήνα αποχέτευσης νερού.
  6. Αδειάστε το δοχείο του νερού συμπύκνωσης → Σελίδα 38.
  7. Σπρώξτε μέσα το δοχείο του νερού συμπύκνωσης → Σελίδα 39.
  8. Αποσυνδέστε το φις της συσκευής από το δίκτυο του ρεύματος.
- ✓ Η συσκευή είναι έτοιμη προς μεταφορά.

### 17.2 Απόσυρση παλιών συσκευής

Με την απόσυρση σύμφωνα με τους κανόνες προστασίας του περιβάλλοντος, μπορούν να επαναποκτηθούν πολύτιμες πρώτες ύλες.

#### ΠΡΟΕΙΔΟΠΟΙΗΣΗ

#### Κίνδυνος βλάβης για την υγεία!

Τα παιδιά μπορούν να κλειδωθούν στη συσκευή και να τεθεί σε κίνδυνο η ζωή τους.

- ▶ Μην τοποθετείτε τη συσκευή πίσω από μια πόρτα, η οποία μπλοκάρει ή εμποδίζει το άνοιγμα της πόρτας της συσκευής.
- ▶ Στις παλιές και άχρηστες συσκευές τραβήξτε το φις του καλωδίου σύνδεσης, μετά κόψτε το καλώδιο σύνδεσης και καταστρέψτε την κλειδαριά της πόρτας της συσκευής, έτσι ώστε η πόρτα της συσκευής να μην κλείνει πλέον.



## **⚠ ΠΡΟΕΙΔΟΠΟΙΗΣΗ** **Κίνδυνος πυρκαγιάς!**

Το ψυκτικό μέσο R290 σ' αυτήν τη συσκευή είναι φιλικό προς το περιβάλλον, αλλά εύφλεκτο και μπορεί να αναφλεχτεί σε περίπτωση μη σωστά αποσυρμένων συσκευών.

- ▶ Αποσύρετε τη συσκευή σύμφωνα με τους κανονισμούς.
- ▶ Μην προξενήσετε ζημιά στους σωλήνες του κυκλώματος του ψυκτικού μέσου.

1. Τραβήξτε το φινι του καλωδίου σύνδεσης στο δίκτυο του ρεύματος.
2. Κόψτε το καλώδιο σύνδεσης στο δίκτυο του ρεύματος.
3. Αποσύρετε τη συσκευή σύμφωνα με τους κανόνες προστασίας του περιβάλλοντος.

Πληροφορίες σχετικά με τους επίκαιρους τρόπους απόσυρσης θα βρείτε στο ειδικό κατάστημα ή στην αρμόδια τοπική Δημοτική Αρχή σας.



Αυτή η συσκευή χαρακτηρίζεται σύμφωνα με την ευρωπαϊκή οδηγία 2012/19/ΕΕ περί ηλεκτρικών και ηλεκτρονικών συσκευών (waste electrical and electronic equipment - WEEE). Η οδηγία προκαθορίζει τα πλαίσια για μια απόσυρση και αξιοποίηση των παλιών συσκευών με ισχύ σ' όλη την ΕΕ.

## **18 Υπηρεσία** **εξυπηρέτησης** **πελατών**

Όταν έχετε ερωτήσεις σχετικά με τη χρήση, όταν δεν μπορείτε να επιδιορθώσετε οι ίδιοι μια βλάβη στη συσκευή ή όταν η συσκευή πρέπει να επισκευαστεί, απευθυνθείτε στην υπηρεσία εξυπηρέτησης πελατών της εταιρείας μας.

Σχετικά με τη λειτουργία γνήσια ανταλλακτικά, σύμφωνα με την αντίστοιχη διάταξη οικολογικού σχεδιασμού, μπορείτε να προμηθευτείτε από την υπηρεσία εξυπηρέτησης πελατών της εταιρείας μας για τη διάρκεια το λιγότερο 10 ετών από τη θέση σε κυκλοφορία της συσκευής σας εντός του Ευρωπαϊκού Οικονομικού Χώρου.

**Σημείωση:** Η χρήση της υπηρεσίας εξυπηρέτησης πελατών είναι στο πλαίσιο των όρων εγγύησης του κατασκευαστή δωρεάν.

Λεπτομερείς πληροφορίες για τον χρόνο εγγύησης και τους όρους εγγύησης στη χώρα σας θα λάβετε από την υπηρεσία εξυπηρέτησης πελατών της εταιρείας μας, τον έμπορά σας ή την ιστοσελίδα μας. Όταν έρθετε σε επαφή με την υπηρεσία εξυπηρέτησης πελατών, χρειάζεστε τον αριθμό προϊόντος (E-Nr.) και τον αριθμό κατασκευής (FD) της συσκευής σας. Τα στοιχεία επικοινωνίας της υπηρεσίας εξυπηρέτησης πελατών θα τα βρείτε στον συνημμένο κατάλογο της υπηρεσίας εξυπηρέτησης πελατών ή στην ιστοσελίδα μας.

## **18.1 Αριθμός προϊόντος (E-Nr.) και αριθμός κατασκευής (FD)**


Τον αριθμό προϊόντος (E-Nr.) και τον αριθμό κατασκευής (FD) θα τους βρείτε στην πινακίδα τύπου της συσκευής.

Η πινακίδα τύπου βρίσκεται ανάλογα το μοντέλο:

- Στην εσωτερική πλευρά της πόρτας.
- Στην εσωτερική πλευρά της θυρίδας συντήρησης.
- Στην πίσω πλευρά της συσκευής.

Για να βρείτε ξανά γρήγορα τα στοιχεία της συσκευής σας και τον αριθμό τηλεφώνου της υπηρεσίας εξυπηρέτησης πελατών, μπορείτε να τα σημειώσετε.

## 19 Τιμές κατανάλωσης

Το πρόγραμμα  **Βαμβακερά eco** (χαρακτηριζόμενο με "βέλος") είναι κατάλληλο για το στέγνωμα μετρίως υγρών βαμβακερών ρούχων και σε σχέση με την κατανάλωση ενέργειας για το στέγνωμα υγρών βαμβακερών ρούχων το αποτελεσματικότερο.

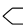

Οι δηλωμένες στην ενεργειακή ετικέτα τιμές κατανάλωσης αυτού του προγράμματος αναφέρονται σε μια περιεκτικότητα υγρασίας των ρούχων από 60 %.

Οι αναφερόμενες για άλλα προγράμματα τιμές είναι ενδεικτικές τιμές και εξακριβώθηκαν σύμφωνα με το ισχύον πρότυπο EN61121.

Οι πραγματικές τιμές μπορεί ανάλογα με το είδος των υφασμάτων, την ποικιλία των ρούχων προς στέγνωμα,

την υπόλοιπη υγρασία στα υφάσματα, τον ρυθμισμένο βαθμό στεγνώματος, την ποσότητα των ρούχων, τις συνθήκες του περιβάλλοντος και την ενεργοποίηση πρόσθετων λειτουργιών, να αποκλίνουν από τις αναφερόμενες τιμές.

Η εμφανιζόμενη κατά την επιλογή προγράμματος στην οθόνη ενδείξεων της συσκευής αναμενόμενη διάρκεια του προγράμματος / χρόνος "Ετοιμο σε" βασίζεται στην κατάσταση παράδοσης της συσκευής σε έναν αριθμό στροφών στυψίματος στο πλυντήριο ρούχων από 1000 στροφές/λεπτό.

Πρόγραμμα	Τελική υγρασία (%)	Φορτίο (kg)	Αριθμός στροφών στυψίματος (στροφές/λεπτό)	Αρχική υγρασία (%)	Διάρκεια προγράμματος (h:min)	Κατανάλωση ενέργειας (kWh/Κύκλο)
Βαμβακερά + Για φύλαξη	-1,5	8,0	1400	50	3:20	1,69
Βαμβακερά + Για φύλαξη	-1,5	4,0	1400	50	2:15	1,12
Βαμβακερά + Για φύλαξη	-1,5	8,0	1000	60	3:45	1,95
Βαμβακερά + Για φύλαξη	-1,5	4,0	1000	60	2:28	1,26
Βαμβακερά + Για φύλαξη	-1,5	8,0	800	70	4:11	2,21
Βαμβακερά + Για φύλαξη	-1,5	4,0	800	70	2:41	1,39
 Βαμβακερά eco	0,0	8,0	1400	50	3:05	1,61
 Βαμβακερά eco	0,0	4,0	1400	50	2:01	1,01

Πρόγραμμα	Τελική υγρασία (%)	Φορτίο (kg)	Αριθμός στροφών στουπιματος (στροφές/λεπτό)	Αρχική υγρασία (%)	Διάρκεια προγράμματος (h:min)	Κατανάλωση ενέργειας (kWh/Κύκλο)
☐ Βαμβακερά eco	0,0	8,0	1000	60	3:31	1,86
☐ Βαμβακερά eco	0,0	4,0	1000	60	2:15	1,15
☐ Βαμβακερά eco	0,0	8,0	800	70	3:58	2,11
☐ Βαμβακερά eco	0,0	4,0	800	70	2:30	1,29
Βαμβακερά + Για σιδέρωμα	12,0	8,0	1400	50	2:18	1,15
Βαμβακερά + Για σιδέρωμα	12,0	4,0	1400	50	1:25	0,67
Βαμβακερά + Για σιδέρωμα	12,0	8,0	1000	60	2:45	1,42
Βαμβακερά + Για σιδέρωμα	12,0	4,0	1000	60	1:38	0,81
Βαμβακερά + Για σιδέρωμα	12,0	8,0	800	70	3:12	1,69
Βαμβακερά + Για σιδέρωμα	12,0	4,0	800	70	1:52	0,95
Συνθετικά + Για φύλαξη	2,0	3,5	800	40	1:08	0,55
Συνθετικά + Για φύλαξη	2,0	3,5	600	50	1:23	0,68

## 20 Τεχνικά στοιχεία

Ύψος συσκευής	84,2 cm
Πλάτος συσκευής	59,8 cm
Βάθος συσκευής	63,4 cm
Βάρος	56,4 kg <sup>1</sup>

<sup>1</sup> Ανάλογα με τον εξοπλισμό της συσκευής

Μέγιστη ποσότητα ρούχων	8,0 kg
Τάση δικτύου	220-240 V, 50 Hz
⇒ Ελάχιστη ασφάλεια εγκατάστασης	10 A
Ονομαστική ισχύς	625 W

<sup>1</sup> Ανάλογα με τον εξοπλισμό της συσκευής

Κατανάλωση ισχύος	<ul style="list-style-type: none"> <li>■ Κατάσταση Off: 0,15 W</li> <li>■ Μη απενεργοποιημένη κατάσταση: 0,50 W</li> </ul>
Θερμοκρασία περιβάλλοντος	<ul style="list-style-type: none"> <li>■ Ελάχιστη: 5 °C</li> <li>■ Μέγιστη: 35 °C</li> </ul>
Μήκος του καλωδίου σύνδεσης	145 cm
<sup>1</sup> Ανάλογα με τον εξοπλισμό της συσκευής	

Αυτό το προϊόν περιλαμβάνει πηγές φωτός της κατηγορίας ενεργειακής απόδοσης F. Οι πηγές φωτός είναι διαθέσιμες ως ανταλλακτικό και επιτρέπεται να αντικαταστηθούν μόνο από εκπαιδευμένο για αυτό ειδικευμένο προσωπικό.

Περισσότερες πληροφορίες για το μοντέλο σας θα βρείτε στο διαδίκτυο κάτω από

<https://eprel.ec.europa.eu/><sup>1</sup>. Αυτή η ιστοσελίδα συνδέεται με την επίσημη βάση δεδομένων προϊόντων EPREL της ΕΕ. Ακολουθήστε μετά τις υποδείξεις για την αναζήτηση μοντέλου. Το αναγνωριστικό μοντέλου προκύπτει από τους χαρακτήρες πριν την κάθετο του αριθμού προϊόντος (E-Nr.) στην πινακίδα τύπου.

Εναλλακτικά θα βρείτε το αναγνωριστικό μοντέλου επίσης στην πρώτη γραμμή της ενεργειακής ετικέτας ΕΕ.

<sup>1</sup> Ισχύει μόνο για χώρες στον Ευρωπαϊκό Οικονομικό Χώρο







## Thank you for buying a Bosch Home Appliance!

Register your new device on MyBosch now and profit directly from:

- **Expert tips & tricks for your appliance**
- **Warranty extension options**
- **Discounts for accessories & spare-parts**
- **Digital manual and all appliance data at hand**
- **Easy access to Bosch Home Appliances Service**

Free and easy registration – also on mobile phones:

**[www.bosch-home.com/welcome](http://www.bosch-home.com/welcome)**



## Looking for help? You'll find it here.

Expert advice for your Bosch home appliances, help with problems or a repair from Bosch experts.

Find out everything about the many ways Bosch can support you:

**[www.bosch-home.com/service](http://www.bosch-home.com/service)**

Contact data of all countries are listed in the attached service directory.

**Robert Bosch Hausgeräte GmbH**

Carl-Wery-Straße 34

81739 München

GERMANY

[www.bosch-home.com](http://www.bosch-home.com)



**9001641716** (011207)

el