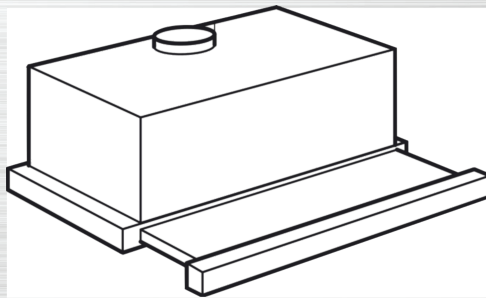




# MORRIS

**MHT-60035**



## ΟΔΗΓΙΕΣ ΧΡΗΣΗΣ

**ΣΥΡΟΜΕΝΟΣ ΑΠΟΡΡΟΦΗΤΗΡΑΣ**

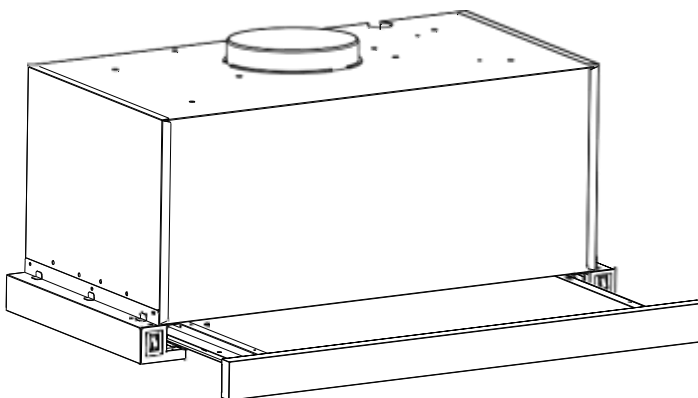
Διαβάστε προσεκτικά τις Οδηγίες Χρήσης πριν χρησιμοποιήσετε τη συσκευή

Ευχαριστούμε που επιλέξατε αυτό το προϊόν.

Παρακαλούμε διαβάστε προσεκτικά τις παρακάτω σημαντικές πληροφορίες σχετικά με την εγκατάσταση, την ασφάλεια και τη συντήρηση της συσκευής.

Φυλάξτε αυτό το εγχειρίδιο για μελλοντική αναφορά

## **ΕΓΧΕΙΡΙΔΙΟ ΧΡΗΣΗΣ ΣΥΡΟΜΕΝΟΥ ΑΠΟΡΡΟΦΗΤΗΡΑ**



**ΜΟΝΤΕΛΟ: MORRIS MHT-60035**

Αγαπητέ καταναλωτή,

Εάν ακολουθήσετε τις οδηγίες που περιέχονται σε αυτό το εγχειρίδιο χρήσης, θα έχετε συνεχώς υψηλή απόδοση της συσκευής και θα παραμείνει αποτελεσματική για πολλά χρόνια.

### Χαρακτηριστικά προϊόντος και τεχνικές παράμετροι

Μοντέλο	MHT-60035
Τάση λειτουργίας	230V
Συχνότητα τάσης	50Hz
Λαμπτήρες	1x4W
Ισχύς μοτέρ	1*230W
Συνολική ισχύς	234W
Μοτέρ	1
Διάμετρος & μετατροπέας εξόδου	150mm, με μετατροπέα στα 120mm

### ΣΥΣΤΑΣΕΙΣ ΚΑΙ ΥΠΟΔΕΙΞΕΙΣ

#### ΕΓΚΑΤΑΣΤΑΣΗ

- \* Ο κατασκευαστής / πωλητής δεν είναι υπεύθυνος για οποιαδήποτε λανθασμένη χρήση και χειρισμό που μπορεί να οδηγήσει σε δυσλειτουργία και τραυματισμούς.
- \* Παρακαλείσθε να διαβάσετε προσεκτικά τις οδηγίες πριν την εγκατάσταση και τη χρήση του απορροφητήρα. Κρατήστε το εγχειρίδιο χρήσης σε ασφαλές μέρος για μελλοντική αναφορά.
- \* Η εγκατάσταση / συντήρηση και επισκευή μπορεί να γίνει μόνο από καταρτισμένο και εκπαιδευμένο τεχνικό σέρβις.
- \* Πριν συνδέσετε τον απορροφητήρα στο ρεύμα, ελέγξτε αν η τάση της πρίζας αντιστοιχεί στην τάση που αναγράφεται στην ετικέτα διαβάθμισης στο εσωτερικό της συσκευής.
- \* Εάν ο απορροφητήρας χρησιμοποιείται σε συνδυασμό με μη ηλεκτρικές συσκευές (π.χ. συσκευές καύσης αερίου), πρέπει να διασφαλιστεί επαρκής βαθμός αερισμού στο δωμάτιο για να αποφευχθεί η αντίστροφη ροή καυσαερίων.

Η κουζίνα πρέπει να έχει άμεση πρόσβαση σε ανοιχτά σημεία αερισμού, προκειμένου να διασφαλιστεί η είσοδος καθαρού αέρα.

\* Η ελάχιστη απόσταση που μπορεί να τοποθετηθεί ο απορροφητήρας από μια εστία γκαζιού είναι 750mm, ενώ από μια ηλεκτρική εστία είναι 650mm. Εάν οι οδηγίες εγκατάστασης για εστίες αερίου προϋποθέτουν μεγαλύτερη απόσταση, πρέπει να ληφθούν αναλόγως υπόψιν.

**ΣΗΜΕΙΩΣΗ:** Για την επιτυχή εγκατάσταση ή μετακίνηση της συσκευής, χρειάζονται τουλάχιστον δύο άτομα. Σε αντίθετη περίπτωση, μπορεί να προκληθούν ζημιές ή τραυματισμοί.

### **ΧΡΗΣΗ ΤΗΣ ΣΥΣΚΕΥΗΣ**

\* Η συσκευή αυτή έχει σχεδιαστεί και κατασκευαστεί μόνο για οικιακή χρήση και όχι για επιχειρησιακή, επαγγελματική ή χρήση σε εξωτερικούς χώρους, και μόνο για την εξάλειψη των οσμών στην κουζίνα.

\* Ποτέ μη χρησιμοποιείτε τον απορροφητήρα για άλλο σκοπό εκτός από αυτόν για τον οποίο έχει κατασκευαστεί.

\* Ποτέ μην αφήνετε εκτεθειμένες μεγάλες φλόγες κάτω από τον απορροφητήρα όταν αυτός βρίσκεται σε λειτουργία.

\* Ρυθμίστε την ένταση της φλόγας για να την κατευθύνετε μόνο στο κάτω μέρος της καταρόλας και βεβαιωθείτε πως δεν ανεβαίνει και προς τις πλευρές του σκεύους.

\* Κατά το μαγείρεμα σε φριτέζα θα πρέπει συνεχώς να την επιβλέπετε καθώς το καυτό λάδι μπορεί να αναφλεγεί.

\* Ο απορροφητήρας δε θα πρέπει να χρησιμοποιείται από παιδιά ή άτομα που δεν έχουν λάβει σωστές οδηγίες για τη χρήση του.

### **ΣΥΝΤΗΡΗΣΗ**

\* Η σωστή συντήρηση του απορροφητήρα θα εξασφαλίσει τη σωστή απόδοσή του.

\* Αποσυνδέστε τη συσκευή από το ρεύμα πριν από τη μεταφορά της και πριν από οποιαδήποτε εργασία συντήρησης.

\* Καθαρίστε ή/και αντικαταστήστε τα φίλτρα αλουμινίου και τα φίλτρα ενεργού άνθρακα μετά από καθορισμένη χρονική περίοδο.

\* Καθαρίστε τον απορροφητήρα χρησιμοποιώντας ένα υγρό πανί με ουδέτερο απορρυπαντικό.

\* **ΑΠΟΡΡΙΨΗ:** Μην απορρίπτετε αυτή τη συσκευή ως μη ταξινομημένο αστικό

απόβλητο. Απαιτείται ξεχωριστή συλλογή τέτοιων αποβλήτων για ειδική επεξεργασία.

### **ΠΡΟΕΙΔΟΠΟΙΗΣΗ!!**

Σε ορισμένες περιπτώσεις οι ηλεκτρικές συσκευές ενδέχεται να είναι επικίνδυνες.

- \* Μην ελέγχετε την κατάσταση των φίλτρων όταν ο απορροφητήρας λειτουργεί.
- \* Μην αγγίζετε τους λαμπτήρες αμέσως μετά τη χρήση της συσκευής
- \* Μην αποσυνδέετε τη συσκευή με βρεγμένα χέρια.
- \* Για να μειώσετε τον κίνδυνο πυρκαγιάς ή ηλεκτροπληξίας, μη χρησιμοποιείτε τον ανεμιστήρα όταν δεν χρειάζεται.
- \* Αποφύγετε τις ελεύθερες φλόγες , διότι μπορεί να προκληθεί ζημιά στα φίλτρα ή κίνδυνος πυρκαγιάς.
- \* Να επιτηρείτε διαρκώς το φαγητό όταν τηγανίζετε καθώς το καυτό λάδι μπορεί να ενέχει κίνδυνο πυρκαγιάς.
- \* Αποσυνδέστε τη συσκευή από το ρεύμα πριν από οποιαδήποτε εργασία συντήρησης ή επισκευής.
- \* Τα παιδιά δεν αναγνωρίζουν τους κινδύνους των ηλεκτρικών συσκευών. Επομένως, χρησιμοποιήστε ή φυλάξτε τη συσκευή μακριά από παιδιά και μόνο υπό την επίβλεψη ενηλίκων.

### **ΓΙΑ ΜΕΙΩΣΗ ΚΙΝΔΥΝΟΥ ΠΥΡΚΑΓΙΑΣ, ΗΛΕΚΤΡΟΠΛΗΞΙΑΣ Ή ΤΡΑΥΜΑΤΙΣΜΟΥ, ΑΚΟΛΟΥΘΗΣΤΕ ΤΙΣ ΠΑΡΑΚΑΤΩ ΟΔΗΓΙΕΣ:**

- α) Εργασίες εγκατάστασης και ηλεκτρικής καλωδίωσης θα πρέπει να εκτελούνται από εξειδικευμένα άτομα σύμφωνα με όλους τους ισχύοντες κανόνες και πρότυπα, (συμπεριλαμβανομένης τις σχετικές με την χρήση φωτιάς οδηγίες)
- β) Απαιτείται επαρκής αέρας για σωστή καύση και εξαίτιση των αερίων μέσω της καπνοδόχου (καμινάδας) για την αποφυγή φαινομένων υπερθέρμανσης αερίων και περιστατικών ανάφλεξης.
- γ) Όταν κόβετε ή τρυπάτε τοίχο ή οροφή για την εγκατάσταση του απορροφητήρα, προσέξτε να μην καταστρέψετε ηλεκτρικές καλωδιώσεις ή άλλες κρυμμένες βοηθητικές παροχές.
- δ) Οι αγωγοί ανεμιστήρων θα πρέπει πάντα να στέλνουν τον αέρα προς τα έξω.
- \* Μη χρησιμοποιείτε αυτή τη συσκευή σε εξωτερικούς χώρους.
- \* Η συσκευή μπορεί να χρησιμοποιηθεί από παιδιά ηλικίας άνω των 8 ετών, ή από άτομα με μειωμένη φυσική, νοητική ή αισθησιακή ικανότητα ή έλλειψη εμπειρίας και γνώσης μόνο εφόσον επιβλέπονται ή έχουν λάβει οδηγίες σχετικά

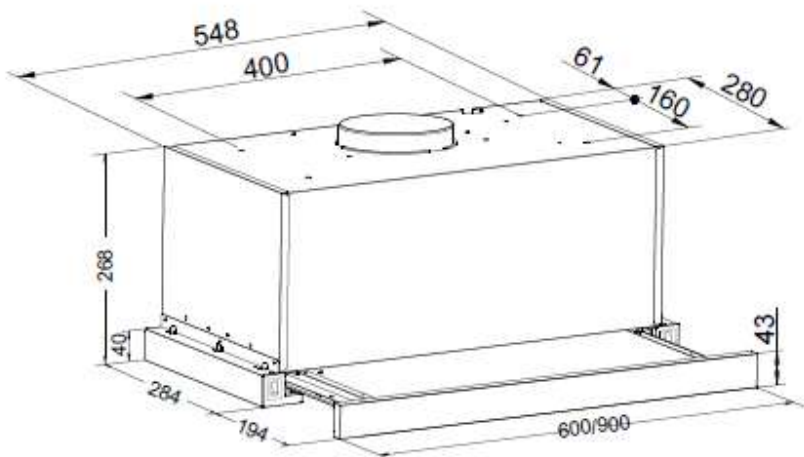
με την ασφαλή λειτουργία της συσκευή και κατανοούν πλήρως τους σχετιζόμενους κινδύνους. Τα παιδιά δεν πρέπει να παίζουν με τη συσκευή.

\* Πρέπει να υπάρχει επαρκής εξαερισμός του χώρου όταν ο απορροφητήρας χρησιμοποιείται ταυτόχρονα με συσκευές που καίνε γκάζι ή άλλα αέρια.

\* Υπάρχει κίνδυνος πυρκαγιάς αν οι εργασίες καθαρισμού δε γίνονται σύμφωνα με τις οδηγίες.

\* Ο αέρας δεν πρέπει να αποβάλλεται σε καμινάδα που χρησιμοποιείται για την απομάκρυνση αναθυμιάσεων καύσης αερίου ή άλλες καύσιμες ύλες.

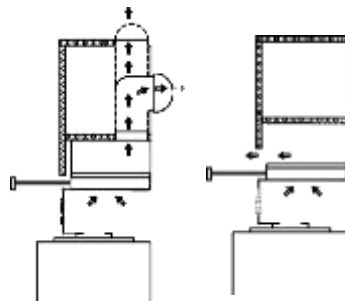
## **ΔΙΑΣΤΑΣΕΙΣ**



## **ΕΓΚΑΤΑΣΤΑΣΗ & ΧΡΗΣΗ ΤΗΣ ΣΥΣΚΕΥΗΣ**

### **Αγωγός ή κυκλοφορία**

Ο απορροφητήρας τραβάει τις αναθυμιάσεις και τις οσμές μέσω των φίλτρων και τις αποβάλλει προς τα έξω μέσω ενός σωλήνα εξόδου ή τις ανακυκλώνει πίσω στην κουζίνα μέσω των φίλτρων ενεργού άνθρακα.



## **Προειδοποιήσεις:**

Για να μειώσετε τον κίνδυνο φωτιάς, προτιμήστε χρήση μεταλλικών αγωγών. Μη χρησιμοποιείτε εύφλεκτα υλικά για τη μεταφορά εξερχόμενου αέρα.

1. Αποφασίστε σε ποιο σημείο θα εγκατασταθεί ο αγωγός μεταξύ του απορροφητήρα και της εξωτερικής πλευράς.
2. Ένας ίσιος, κοντός αγωγός επιτρέπει στον απορροφητήρα να αποδίδει πιο αποτελεσματικά.
3. Μεγάλου μεγέθους αγωγοί με γωνίες θα μειώσουν την αποδοτικότητα του απορροφητήρα. Χρησιμοποιήστε όσο το δυνατόν λιγότερα από αυτά. Μπορεί να απαιτείται μεγαλύτερος αγωγός για καλύτερη απόδοση με μεγαλύτερες σωληνώσεις.

Ο αέρας δεν πρέπει να αποβάλλεται σε καμινάδα που χρησιμοποιείται για την απομάκρυνση αναθυμιάσεων καύσης αερίου ή άλλες καύσιμες ύλες. Θα πρέπει να ακολουθούνται οι κανονισμοί σχετικά με την απόρριψη των αερίων. Ελέγξτε με τις τοπικές αρχές και τους κωδικούς δόμησης για τις απαιτήσεις αγωγών καυσαερίων.

5. Τοποθετήστε ένα κάλυμμα οροφής / τοίχου. Συνδέστε στρογγυλούς μεταλλικούς αγωγούς στο καπάκι και αναστρέψτε προς τη θέση του απορροφητήρα.

## **Ηλεκτρική σύνδεση**

\* Η ηλεκτρική καλωδίωση / σύνδεση θα πρέπει να γίνει από εξειδικευμένα άτομα σύμφωνα με όλους τους ισχύοντες κανόνες και πρότυπα. **Απενεργοποιήστε την ηλεκτρική ισχύ στην είσοδο παροχής πριν από την καλωδίωση.**

\* Αν το καλώδιο ρεύματος έχει φθαρεί, πρέπει να αντικατασταθεί άμεσα από εξουσιοδοτημένο τεχνικό ώστε να αποφευχθεί οποιοσδήποτε κίνδυνος.

\* Μη χρησιμοποιείτε βύσμα και καλώδιο προέκτασης εκτός από αυτά που αρχικά παρέχονται με τον απορροφητήρα.

## **ΕΓΚΑΤΑΣΤΑΣΗ**

Πριν ξεκινήσετε την εγκατάσταση και για καλύτερο χειρισμό του απορροφητήρα,

συνιστάται να απομακρύνετε το φίλτρο αλουμινίου. Πριν τη στερέωση, θα πρέπει να έχει εγκατασταθεί ο αγωγός εξαγωγής για την εκκένωση του αέρα προς τα έξω. Χρησιμοποιείτε έναν αγωγό εξόδου με:

- Το ελάχιστο απαραίτητο μήκος,
- Τις ελάχιστες δυνατές στροφές (μέγιστη γωνία στροφής: 90°),
- Πιστοποιημένο υλικό (σύμφωνα με τους τοπικούς κανονισμούς για τα κτίρια και τις πυρκαγιές) και όσο το δυνατόν πιο ομαλό στο εσωτερικό.

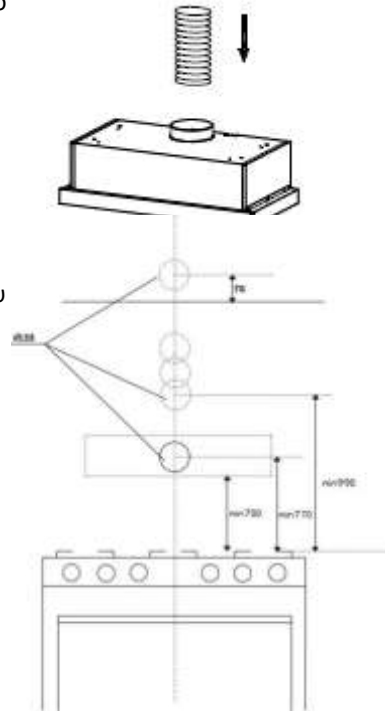
Συνιστάται επίσης να αποφεύγετε τυχόν δραστικές αλλαγές στη διατομή του αγωγού (συνιστώμενη διάμετρος: 125mm).

Ανοίξτε την τρύπα στον τοίχο για την έξοδο αέρα (διαμέτρου 133mm) όπως δείχνει το σχέδιο δεξιά όπου αναφέρονται οι μετρήσεις για τις διάφορες δυνατότητες.

Αποφασίστε για τη θέση της τρύπας για την έξοδο αέρα:

Η τρύπα πρέπει να γίνει στην οροφή, σύμφωνα με τις απαιτήσεις σας, αλλά πρέπει να βρίσκεται σε κάθετη γραμμή με τον απορροφητήρα.

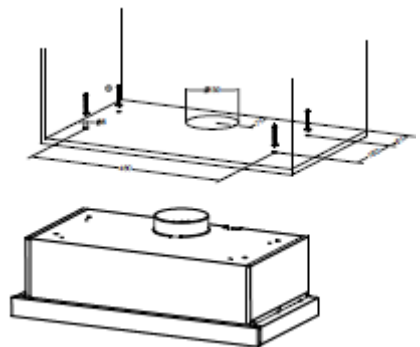
Λάβετε υπόψη σας πως ο απορροφητήρας μπορεί να αποβάλλει τον αέρα μόνο μέσω της άνω εξόδου αέρα.



### **Τοποθέτηση κάτω από τη μονάδα τοίχου**

1. Πριν στερεώσετε τον απορροφητήρα στη μονάδα τοίχου, ανοίξτε μια οπή διαμέτρου 130mm στη μονάδα τοίχου.

2. Σε κάθε περίπτωση, ελέγξτε τη θέση της πρίζας που θα συνδεθεί το καλώδιο τροφοδοσίας, καθώς ίσως χρειαστεί να ανοιχθεί μια οπή στη μονάδα τοίχου για πιο





εύκολη πρόσβαση.

3. Ανοίξτε 4 οπές στη μονάδα τοίχου,  
προσέχοντας να υπάρχει η σωστή απόσταση.

Σπρώξτε τον απορροφητήρα προς τα επάνω στη μονάδα τοίχου  
Και τοποθετήστε τις 4 βίδες εσωτερικά της μονάδας τοίχου.

4. Προχωρήστε με την ηλεκτρική σύνδεση.

**Η εγκατάσταση έχει ολοκληρωθεί.**

### **Σημείωση:**

- Ο αέρας δεν πρέπει να αποβάλλεται σε καμινάδα που χρησιμοποιείται για την απομάκρυνση αναθυμιάσεων καύσης αερίου ή άλλες καύσιμες ύλες.

-Αν οι οδηγίες εγκατάστασης εστίας αερίου καθορίζουν μεγαλύτερη απόσταση από 650mm, αυτό πρέπει να ληφθεί υπόψη.

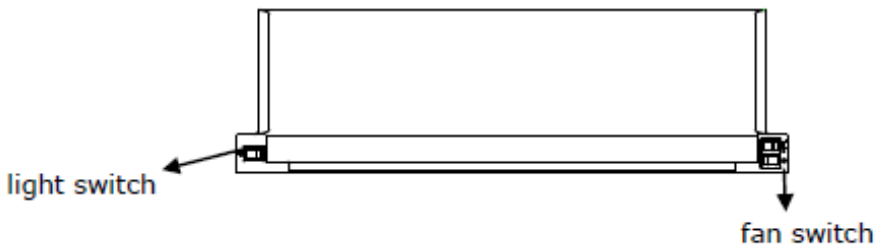
-Οι κανονισμοί σχετικά με την απόρριψη των αερίων θα πρέπει να ακολουθούνται.

### **ΛΕΙΤΟΥΡΓΙΑ**

Ο απορροφητήρας δουλεύει μόνο μέσω του διακόπτη στην μπροστινή πλευρά..

Ο διακόπτης του φωτός ανάβει και σβήνει τις λάμπες.

Ο διακόπτης του ανεμιστήρα ενεργοποιεί τον ανεμιστήρα σε μία από τις τρεις λειτουργίες ταχύτητας.



### **ΣΥΝΤΗΡΗΣΗ**

#### **ΦΙΛΤΡΑ ΛΙΠΟΥΣ**

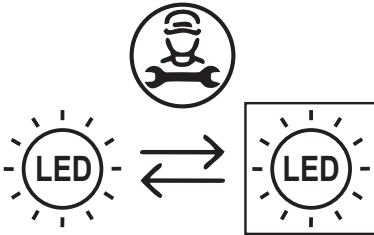
Τα φίλτρα λίπους θα πρέπει να καθαρίζονται συχνά (κάθε 2 μήνες λειτουργίας ή

συχνότερα αν χρειάζεται). Χρησιμοποιείστε διάλυμα ζεστού νερού με απορρυπαντικό.

Τα φίλτρα λίπους πλένονται.

### ΛΑΜΠΕΣ

Ο απορροφητήρας χρησιμοποιεί μία λάμπα LED (AC 230V, 4W Max).



Η αντικατάσταση του λαμπτήρα LED δεν πρέπει να γίνεται κατά την διάρκεια χρήσης της συσκευής. Ο λαμπτήρας LED πρέπει να αντικαθίσταται μόνο με άλλο λαμπτήρα LED ίδιου τύπου με τον αρχικό.

- Οποιαδήποτε αντικατάσταση ή συντήρηση του λαμπτήρα LED, θα πρέπει να διενεργείται από τον κατασκευαστή, την τεχνική υποστήριξη του αντιπροσώπου ή άλλον εξειδικευμένο τεχνικό

## Δελτίο προϊόντος

Αναφορικά με τον 'ΚΑΤ' ΕΞΟΥΣΙΟΔΟΤΗΣΗ ΚΑΝΟΝΙΣΜΟ (ΕΕ) ΤΗΣ ΕΠΙΤΡΟΠΗΣ  
Αριθμ. 66/2014 "COMMISSION DELEGATED REGULATION (EU) No 66/2014 "

**Μάρκα: MORRIS**

**Μοντέλο: MHT-60035**

Ενεργειακή απόδοση οικιακών απορροφητήρων (A-G)	B
Ετήσια κατανάλωση ενέργειας - AEC hood (kWh/a)	72
Τάξη ρευστοδυναμικής απόδοσης (A-G)	c
Τάξη απόδοσης φωτισμού (A-G)	A
Τάξη απόδοσης κατακράτησης λίπους (A-G)	C
Επίπεδο ηχητικής ισχύος L WA - (dB)	68
Παράγοντας αύξησης χρόνου - f	1,2
Ρευστοδυναμική απόδοση	21,1
Δείκτης ενεργειακής απόδοσης - EEI hood	69
Ροή αέρα στο υψηλότερο σημείο απόδοσης - Q BEP (m <sup>3</sup> /h)	377,2
Πίεση αέρα στο υψηλότερο σημείο απόδοσης - P BEP (Pa)	317,5
Μέγιστη ροή αέρα - Q max (m <sup>3</sup> /h)	630
Ηλεκτρική ενέργεια στο υψηλότερο σημείο απόδοσης - W BEP (W)	157,8
Ονομαστική ισχύς του συστήματος φωτισμού - W L (W)	4
Μέσος φωτισμός από το σύστημα φωτισμού (στην επιφάνεια μαγειρέματος) - E middle (lux)	134
Κατανάλωση ισχύος στην κατάσταση αναμονής - P s (W)	-
Μέτρηση κατανάλωσης ισχύος στην κατάσταση εκτός λειτουργίας P o (W)	0
Περιορισμός του εξερχόμενου αέρα - t limit (πάνω από 650m <sup>3</sup> /h) (min)	-
Απόδοση φωτισμού (lux/Watt)	33,5
Απόδοση κατακράτησης λίπους - GFE hood - (%)	78%
Ροή αέρα στην ελάχιστη / μέγιστη ταχύτητα για τη συνήθη χρήση	394min /630max
Αν διατίθεται, η ροή του αέρα (σε m <sup>3</sup> /h με στρωγυλοποίηση στον πλησιέστερο ακέραιο), στην εντατική ρύθμιση ή στη ρύθμιση 'boost'	-
Αερόφερτες ακουστικές εκπομπές ηχητικής ισχύος στάθμησης A στην ελάχιστη / μέγιστη ταχύτητα για συνήθη χρήση	56min/68 max
Αν διατίθεται, αερόφερτες ακουστικές εκπομπές ηχητικής ισχύος στάθμησης A στην εντατική ρύθμιση ή στη ρύθμιση 'boost'	-

## ΣΗΜΕΙΩΣΗ ΓΙΑ ΤΗΝ ΑΝΑΚΥΚΛΩΣΗ

A.M.Π. 00510

Π.Δ. 117/2004



Το προϊόν που αγοράσατε έχει σχεδιαστεί και κατασκευαστεί με υλικά υψηλών προδιαγραφών και εξαρτήματα που μπορούν να ανακυκλωθούν και να ξαναχρησιμοποιηθούν. Το σύμβολο υποδεικνύει ότι οι ηλεκτρικές και ηλεκτρονικές συσκευές, στο τέλος της ζωής τους, θα πρέπει να μεταφέρονται σε ειδικούς χώρους απορριμμάτων, ξεχωριστά από τα σκουπίδια του σπιτιού σας.

Παρακαλούμε, ρωτήστε τον τοπικό σας δήμο για τον χώρο απόρριψης ηλεκτρικών και ηλεκτρονικών συσκευών ή για τοποθεσία απόρριψης συσκευών προς ανακύκλωση.

Στις χώρες της Ευρωπαϊκής Ένωσης, υπάρχουν σημεία συγκέντρωσης χρησιμοποιημένων ηλεκτρικών και ηλεκτρονικών συσκευών.

Παρακαλούμε βοηθήστε μας να προστατέψουμε το περιβάλλον που ζούμε!

## ΔΗΛΩΣΗ ΣΥΜΜΟΡΦΩΣΗΣ

Με την παρούσα, η Καλλιόπη Καρύδα & ΣΙΑ Ε.Ε. δηλώνει ότι η παρούσα συσκευή συμμορφώνεται προς τις ουσιώδεις απαιτήσεις και τις λοιπές διατάξεις των παρακάτω οδηγιών:

EMC-Directive: 14 / 30 / EU

Low Voltage Directive: 14 / 35 / EU

ErP Directive: 09 / 125 / EC

CE Marking: 93 / 68 / EEC

RoHS Directive 11 / 65 / EU & 15 / 863 / EU

Αντίγραφο της Δήλωσης Συμμόρφωσης υπάρχει στο:

[www.morris.gr](http://www.morris.gr)

### ΑΠΟΚΛΕΙΣΤΙΚΟΣ ΑΝΤΙΠΡΟΣΩΠΟΣ

ΚΑΛΛΙΟΠΗ ΚΑΡΥΔΑ & ΣΙΑ Ε.Ε.

17<sup>ης</sup> Νοεμβρίου 87<sup>Α</sup> – ΤΚ 55534 – Πυλαία – Θεσσαλονίκη

Τηλ: 2316006600 | Fax: 2316006650

[www.morris.gr](http://www.morris.gr)





**ΕΙΣΑΓΩΓΕΑΣ**  
**Καλλιόπη Καρύδα & ΣΙΑ Ε.Ε.**  
17ης Νοεμβρίου 87Α  
55535, Πυλαία, Θεσσαλονίκη  
Τηλ. 2316 006600  
Fax. 2316 006650  
[www.morris.gr](http://www.morris.gr)